

PRAVIDLA ATLETIKY

Pravidla IAAF ve znění příručky **Competition Rules 2014-2015**

doplněná o ustanovení, platná pouze pro soutěže na území České republiky

Odstavce s číslem 30 a vyšším jsou ustanovení platná pouze pro soutěže ČAS

Poznámky označené „POZN.“: uvádějí znění pravidel IAAF

Poznámky označené „Pozn.“: uvádějí ustanovení platná pouze pro soutěže ČAS

V textu jsou obsaženy všechny změny a úpravy přijaté na Kongresu IAAF v **Moskvě** v roce **2013**

Změny oproti předcházejícím pravidlům jsou uvedeny červeně, neplatná znění jsou přeškrtnuta.

Editor pravidel IAAF : Imre Matraházi, IAAF

Přeložil a doplnil : Vítězslav Žák, úsek pravidel KR ČAS

Revize : Jiří Kubíček, Oskar Opavský, Rudolf Šimek, instruktoři ČAS

ODDÍL 5

TECHNICKÁ PRAVIDLA

PRAVIDLO 100 - Všeobecně

1. Všechny mezinárodní soutěže uvedené v P 1.1. se musí konat podle pravidel IAAF, což musí být uvedeno ve všech oznámeních, reklamách, programech a tiskovinách.

Při všech soutěžích, vyjma Mistrovství světa (venku i v hale) a Olympijských her, mohou být jednotlivé disciplíny konány v jiném provedení než je dáno technickými pravidly IAAF, ale nemohou být uplatněna pravidla, poskytující atletům širší práva, než by měli při uplatnění stávajících pravidel. Provedení soutěží musí být určeno **nebo schváleno** orgánem, který příslušnou soutěž řídí

POZN. : Doporučuje se, aby členské země přijaly Pravidla IAAF pro své vlastní soutěže.

Pozn.: Pravidla IAAF platí pro všechny soutěže konané na území České republiky (dále jen ČR) a řízené Českým atletickým svazem (dále jen ČAS).

31. *V soutěžích všech kategorií na území ČR jsou přípustná ustanovení jiná než jak je uvedeno v Pravidlech atletiky ČAS. Taková ustanovení musí být uvedena v propozicích (Soutěžním řádu) příslušných soutěží. V tomto případě je nutné v propozicích (Soutěžním řádu) soutěží uvést ustanovení „Soutěže se konají podle Pravidel atletiky s úpravami uvedenými v těchto propozicích (Soutěžním řádu).“.*

32. *V každém případě musí být dodržena ustanovení Pravidel atletiky ČAS týkající se bezpečnosti, zejména ustanovení P 180.1, 2.*

Kapitola I - ČINOVNÍCI

PRAVIDLO 110 - Mezinárodní činovníci

Pro soutěže uvedené v P 1.1.a), b), c) a f) jsou jmenováni následující mezinárodní činovníci :

- a) organizační delegát(i)
- b) technický delegát(i)
- c) lékařský delegát
- d) delegát dopingové kontroly
- e) mezinárodní/oblastní techničtí činovníci (ITO, ATO), pro přespolní běhy, běhy na silnici a pro běhy do vrchu.
- f) mezinárodní rozhodčí chůze/~~oblastní rozhodčí chůze~~
- g) mezinárodní měřič tratí pro soutěže na silnici
- h) mezinárodní startér
- i) mezinárodní rozhodčí cílové kamery
- j) odvolací komise - jury

Počet činovníků pro každou funkci, jak, kdy a kým budou jmenováni musí být uvedeno v platných technických předpisech IAAF (předpisech příslušné oblastní asociace).

Pozn. 1: Pro soutěže v rámci ČR je počet činovníků dán soutěžním řádem.

Pozn.2: Mezinárodní činovníci uvedení v e) až i) mohou být klasifikováni na úrovni IAAF nebo oblasti, podle příslušných předpisů IAAF.

Pro soutěže uvedené v P 1.1.a) a P 1.1.e) může IAAF ustanovit komisaře pro reklamu. Pro soutěže uvedené v P 1.1.c),f),j) provede kterákoliv taková jmenování příslušná oblastní asociace a pro soutěže vyjmenované v P 1.1.b) příslušná pořadající organizace a pro soutěže podle P 1.1.d),h) a i) příslušná členská organizace IAAF.

POZN.: Mezinárodní činovníci mají mít oblečení nebo označení, které je výrazně označí.

Výdaje na cestu a ubytování každého činovníka jmenovaného IAAF nebo oblastní asociací podle tohoto pravidla nebo P 3.2, musí uhradit pořadatel soutěže podle příslušných předpisů.

Pozn.: Pro soutěže řízené ČAS jsou delegováni pouze vedoucí činovníci a to složkou, na jejíž úrovni je soutěž pořádána. Ostatní činovníky deleguje pořadatel.

PRAVIDLO 111 - Organizační delegáti

Organizační delegáti udržují úzké spojení s organizačním výborem pořadatele soutěží a podávají pravidelně zprávy Radě IAAF a zabývají se, je-li to nutné, otázkami týkajícími se povinností a finančních závazků pořadající členské země a organizačního výboru dané soutěže. Spolupracují s technickými delegáty.

PRAVIDLO 112 - Techničtí delegáti

Techničtí delegáti spolu s organizačním výborem, který jim musí poskytnout veškerou pomoc, jsou odpovědní za to, že veškerá technická opatření plně odpovídají technickým pravidlům IAAF a manuálům IAAF pro atletická zařízení.

Techničtí delegáti předloží *příslušné písemné zprávy o přípravách soutěží a spolupracují s organizačními delegáty. Techničtí delegáti rovněž*

- a) Příslušnému orgánu předloží návrhy časového pořadu soutěží a účastnických výkonnostních limitů,
- b) Stanoví náčiní, které bude použito a zda atleti budou moci použít vlastní náčiní nebo náčiní poskytnuté dodavatelem.
- c) Zajistí, že technické předpisy jsou doručeny všem účastnícím se členům v dostatečném předstihu před soutěžemi.
- d) Zodpovídají za všechny technické přípravy nutné pro uskutečnění atletických disciplín.
- e) Kontrolují přihlášky a mají právo je odmítnout pro technické důvody nebo v souladu s P146.1 (Odmítnutí pro jiné než technické důvody musí být založeno na ustanoveních IAAF nebo Oblastní Rady.)
- f) Určí kvalifikační limity pro soutěže v poli a jak se bude postupovat z kvalifikačních kol v běžeckých soutěžích.
- g) Organizují kvalifikační kola a skupiny pro soutěže ve vícebojích.
- h) Při soutěžích uvedených v P1.1.a),b) c) a f) předsedají Technické poradě a uvedou Technické činovníky (ITO ATO).

PRAVIDLO 113 - Lékařský delegát

Lékařský delegát ihned po svém jmenování vejde ve styk s Organizačním výborem.

Lékařský delegát je oprávněn rozhodovat s konečnou platností o všech lékařských záležitostech. Zajistí, aby v místě konání soutěží bylo k dispozici přiměřené vybavení pro lékařská vyšetření, ošetření a pohotovostní lékařskou službu a v místě ubytování atletů byla zajištěna lékařská péče.

PRAVIDLO 114 - Delegát dopingové kontroly

Dopingový delegát musí ve spolupráci s Organizačním výborem zajistit, že pro kontrolu jsou připraveny vhodné pomůcky. Musí být odpovědný za všechny záležitosti týkající se dopingové kontroly.

PRAVIDLO 115 - Mezinárodní techničtí činovníci – ITO,**Mezinárodní činovníci pro přespolní běhy, běhy na silnici a horské běhy - ICRO**

1. Technický delegát určí jednoho z delegovaných ITO jako vedoucího ITO, pokud tento již nebyl určen dříve *příslušným orgánem*.

Pro každou disciplínu programu soutěží, vedoucí ITO určí alespoň jednoho ITO, který bude označen výraznou páskou či odznakem. ITO musí vrchnímu rozhodčímu příslušné disciplíny poskytnout veškerou nutnou podporu.

ITO musí být přítomni po celou dobu, kdy probíhá disciplína, jejímž sledováním byli pověřeni a zaručují, že soutěž probíhá v souladu s technickými pravidly IAAF, předpisy dané soutěže a případnými relevantními rozhodnutími technických delegátů.

Pokud se vyskytne nějaký problém nebo podle jeho názoru ITO vznikne situace vyžadující jeho zásah, nejprve upozorní vrchníka, a bude-li to nutné, navrhne řešení. Pokud není rada přijata, a došlo k jasnému porušení technických pravidel IAAF, soutěžních předpisů nebo rozhodnutí technických delegátů, rozhodne záležitost ITO. Pokud ani tak není situace vyřešena, musí o ni ITO podat zprávu technickému delegátu IAAF.

Po ukončení disciplíny v poli musí rovněž podepsat zápis.

POZN. 1: V soutěžích dle P 1.1.c), f) platí výše uvedená ustanovení pro Oblastního technického činovníka (ATO).

POZN. 2: V nepřítomnosti vrchního rozhodčího spolupracuje ITO s příslušným vrchníkem.

2. Při soutěžích v přespolních bězích, bězích na silnici a bězích do vrchu, jmenovaný mezinárodní činovník (ICRO) musí poskytnout veškerou nezbytnou podporu organizátoru soutěže. Musí být přítomni po celou dobu konání příslušné soutěže. Ručí za to, že soutěže proběhnou v souladu s technickými pravidly a technickými předpisy IAAF a rozhodnutími technických delegátů.

PRAVIDLO 116 - Mezinárodní rozhodčí chůze (IRWJ - MRCH)

Chodecká komise IAAF musí v souladu s kritérii schválenými Radou IAAF vytvořit Panel mezinárodních rozhodčích chůze.

Rozhodčí chůze jmenovaní pro všechny mezinárodní soutěže uvedené v P 1.1.a) musí být členy Panelu mezinárodních rozhodčích chůze. **mezinárodními rozhodčími chůze IAAF.**

*POZN.: Rozhodčí chůze delegovaní pro soutěže uvedené v P 1.1.b), c), e), f), g) a j) musí být uvedeni na Panelu mezinárodních rozhodčích chůze nebo jednoho z Panelů oblastních rozhodčích chůze. —. **bud' mezinárodními rozhodčími chůze IAAF nebo mezinárodními rozhodčími chůze oblasti.***

PRAVIDLO 117 - Mezinárodní měřič tratí pro soutěže na silnici

Pro soutěže uvedené v P 1.1 musí být určen mezinárodní měřič tratí pro soutěže na silnici, který ověří tratě pro soutěže konané zcela nebo částečně mimo stadion.

Určený mezinárodní měřič musí být uveden na Panelu mezinárodních měřičů tratí vedeném IAAF/AIMS (kvalifikační stupeň A nebo B).

Tratě musí být přeměřeny v dostatečném předstihu před datem konání soutěží.

Mezinárodní měřič ověří a potvrdí, že trať odpovídá pravidlům IAAF pro soutěže na silnici (viz P 240.3 a příslušné Poznámky).

Mezinárodní měřič musí spolupracovat s organizačním výborem při přípravě trati a musí být přítomen konané soutěži, aby bylo zaručeno, že trať absolvovaná závodníky je shodná s tratí změřenou a odsouhlasenou. Příslušné osvědčení (certifikát) předá Technickému delegátu.

Pozn.: Pro soutěže ČAS musí být trať vyměřena nebo ověřena měřičem tratí ČAS.

PRAVIDLO 118 - Mezinárodní startér a mezinárodní rozhodčí cílové kamery

Pro všechny soutěže uvedené v P 1.1.a), b), c) a f) konané na stadionu, musí IAAF či příslušná oblastní asociace jmenovat mezinárodního startéra a mezinárodního rozhodčího cílové kamery.

Mezinárodní startér startuje závody a případně vykonává jakékoliv další úkoly podle pověření technickým delegátem.

Mezinárodní rozhodčí cílové kamery dohlíží na veškerou činnost cílové kamery.

PRAVIDLO 119 - Odvolací komise - jury

Při všech soutěžích uvedených v P 1.1.a), b), c) a f) musí být ustanovena jury, která se obvykle sestává ze tří, pěti nebo sedmi osob. Jeden ze členů musí být předsedou a další sekretářem. Pokud je to účelné, sekretářem může být osoba, která není členem jury.

V případech, kdy se jedná o protest vztahující se k P 230, alespoň jedním členem jury musí být ~~současný člen Panelu mezinárodních (oblastních) rozhodčích chůze~~ **mezinárodními rozhodčím chůze IAAF (nebo oblastí)**.

Členové jury se nesmí zúčastnit žádného jednání jury týkajícího se protestu spojeného přímo nebo nepřímo s atletem jejich vlastní členské federace. Předseda jury musí vyzvat každého člena jehož se toto ustanovení týká, aby v daném případě odstoupil, pokud to příslušný člen jury již neučinil sám. IAAF nebo organizace zodpovědná za soutěž musí určit jednoho nebo více náhradníků, kteří zastoupí kteréhokoliv člena jury, který se nemůže zúčastnit projednávání daného případu.

Obdobně bude jury ustanovena tam, kde to pořadatel považuje za žádoucí nebo nutné pro řádný průběh soutěží.

Hlavním úkolem jury je jednat o protestech podaných v souladu s P 146 a o sporných otázkách vzniklých v průběhu soutěží a ji předložených k řešení.

Pozn. 1: Rozhodnutí jury je konečné, jury však může sama své rozhodnutí změnit, budou-li předloženy přesvědčivé důkazy.

Pozn. 2 : Při soutěžích v rámci ČAS musí být hlavní rozhodčí členem jury.

Pozn. 3 : Pokud v soutěžích ČAS nebyla jury ustanovena, řeší veškerá odvolání k protestům s konečnou platností hlavní rozhodčí.

PRAVIDLO 120 - Činovníci závodů

Pořadatel závodu ustanoví všechny činovníky podle pravidel té členské země, v níž se závody konají, v případě soutěží uvedených v P 1.1.a),b),c) a f) podle pravidel a způsobu řízení příslušné mezinárodní organizace.

Následující seznam zahrnuje činovníky nezbytné pro hlavní mezinárodní soutěže. Pořadatel jej může pozměnit podle místních okolností.

SPRÁVNÍ ČINOVNÍCI

- ředitel soutěží
- hlavní rozhodčí
- technický ředitel
- manažér prezentace soutěží

SOUTĚŽNÍ ČINOVNÍCI - sbor rozhodčích

- alespoň jeden vrchní rozhodčí pro běžecké soutěže
- alespoň jeden vrchní rozhodčí pro soutěže v poli
- alespoň jeden vrchní rozhodčí pro soutěže ve vícebojích
- alespoň jeden vrchní rozhodčí pro soutěže mimo stadion
- jeden vrchní rozhodčí pro svolavatelnu
- jeden vrchník a dostatečný počet rozhodčích pro svolavatelnu
- jeden vrchník a přiměřený počet rozhodčích pro soutěže na dráze
- jeden vrchník startů a dostatečný počet startérů a zástupců startéra
- alespoň jeden asistent startéra
- jeden vedoucí časoměřič a přiměřený počet časoměřičů
- jeden vedoucí rozhodčí cílové kamery a přiměřený počet asistentů
- jeden vedoucí rozhodčí pro čipový časoměrný systém a přiměřený počet asistentů
- jeden vedoucí počítač kol a přiměřený počet počítačů kol
- jeden vedoucí úsekový rozhodčí a přiměřený počet úsekových rozhodčích
- jeden vrchník a přiměřený počet rozhodčích pro každou disciplínu soutěží v poli
- jeden vrchník a přiměřený počet asistentů a pět rozhodčích pro každou soutěž v chůzi na dráze
- jeden vrchník a přiměřený počet asistentů a osm rozhodčích pro každou soutěž v chůzi mimo stadion
- další rozhodčí soutěží v chůzi, podle potřeby, vč. zapisovatelů, rozhodčích u tabule varování, atd.
- alespoň jeden měřič rychlosti větru
- alespoň jeden rozhodčí pro elektronické měření délek
- alespoň jeden rozhodčí pro kontrolu náčiní (ČAS)
- **alespoň jeden vedoucí technického střediska (závodní kanceláře) a přiměřený počet asistentů**
- alespoň jeden sekretář soutěží

DALŠÍ ČINOVNÍCI

- alespoň jeden hlasatel
- hlavní pořadatel a dostatečný počet pořadatelů na hřišti
- alespoň jeden statistik
- jeden komisař pro reklamu
- úřední měřič dráhy
- alespoň jeden lékař
- spojky pro závodníky, činovníky a media
- přiměřený počet pomocníků

Pozn.: Při soutěžích ČAS jsou sekretář soutěže a hlavní pořadatel považováni za správní činovníky.

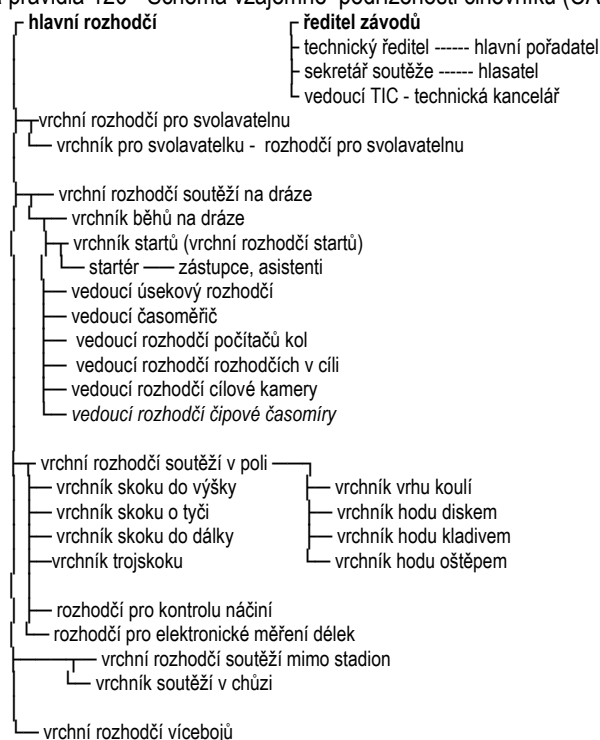
Pokud je to považováno za vhodné, je možno jmenovat i další pomocníky. Je však nutné dbát, aby na závodě bylo co nejméně činovníků.

Při závodech žen má působit, pokud možno, také lékařka.

Vrchní rozhodčí a vrchníci mají být zřetelně označeni páskou na rukávu nebo odznakem.

Pozn.: Obdobně musí být označeni hlavní rozhodčí a jeho zástupci.

Příloha pravidla 120 - Schéma vzájemné podřízenosti činovníků (ČAS)



PRAVIDLO 121 - Ředitel závodů (Competition Director)

Ředitel závodů připravuje technickou organizaci soutěží ve spolupráci s technickými delegáty, pokud jsou pro soutěže jmenováni, ručí za její provedení a společně s technickými delegáty řeší všechny technické problémy.

Řídí vzájemnou součinnost účastníků soutěže a pomocí komunikačního systému je ve styku se všemi *klíčovými* činovníky.

PRAVIDLO 122 - Hlavní rozhodčí (Meeting Manager), zástupce HR

Hlavní rozhodčí

- Hlavní rozhodčí je zodpovědný za řádný průběh soutěží. Kontroluje, zda se dostavili všichni činovníci, podle potřeby ustanovuje náhradníky a je oprávněn odvolat kteréhokoliv činovníka, který by se neřídil pravidly. Ve spolupráci s hlavním pořadatelem dbá, aby se uvnitř závodě zdržovaly jen oprávněné osoby.
POZN.: Pro soutěže delší než čtyři hodiny nebo konané po více dní se doporučuje, aby hlavní rozhodčí měl jednoho nebo více zástupců.
- Hlavní rozhodčí je delegován složkou, která závody povolila a je nadřízený všem soutěžním činovníkům. Nedostaví-li se, přebírá jeho funkci některý z přítomných členů komise rozhodčích nominovaných složkou, která závody povolila. Nedá-li se tímto způsobem hlavní rozhodčí určit, zvolí jej přítomní rozhodčí ze svého středu hlasováním.
- Nevykonává sám žádnou jinou funkci rozhodčího.
- Spolu s ředitelem závodů provede kontrolu vybavení závodě a rozhodne, ve kterých soutěžních sektorech se uskuteční jednotlivé disciplíny soutěží v poli.
- Podle časového programu a rozmístění jednotlivých soutěžních sektorů na závodě rozhodne kolik komisí činovníků bude zapotřebí a které disciplíny jednotlivým komisím přidělí.
- Musí být členem jury. Pokud nebyla ustanovena, s konečnou platností sám rozhoduje ve všech sporných otázkách, týkajících se výkladu pravidel, které se během soutěží vyskytnou a řeší veškerá odvolání k protestům.

36. Rozhoduje o případném přerušení soutěže, stane-li se závodistiště nebo některý soutěžní sektor pro další soutěž nezpůsobilým, např. povětrnostními vlivy.
37. Je oprávněn napomenout nebo vyloučit kteréhokoliv závodníka pro nevhodné chování či jednání nebo pro přestupek proti pravidlům, pokud tak neučinil příslušný vrchní rozhodčí nebo vrchník.
38. Při docilení výkonu lepšího nebo rovného platnému rekordu ČR zabezpečí vyplnění rekordního protokolu a přílohy.

Zástupce hlavního rozhodčího

39. Pro soutěže, kde nejsou jmenováni vrchní rozhodčí, je jmenován alespoň jeden zástupce hlavního rozhodčího, který vykonává konkrétní úkoly podle pokynů hlavního rozhodčího, vč. pravomoci podle odstavce 37.

PRAVIDLO 123 - Technický ředitel (Technical Manager)

Technický ředitel je zodpovědný za to, že

- a) Běžecské dráhy, rozběžiště, vrhačské kruhy a výseče, doskočiště, všechny sektory pro soutěže v poli i všechna nářadí a náčiní odpovídají pravidlům IAAF.
- b) *Nářadí a náčiní budou rozmístěna a odstraněna podle technického organizačního plánu schváleného technickými delegáty.*
- c) *Soutěžní sektory budou po technické stránce připraveny podle tohoto plánu.*
- d) *Jakékoliv osobní náčiní bude podrobena kontrole a označeno pro soutěž v souladu s P187.2*
Pozn.: Zajištěním tohoto úkolu pověřil rozhodčího pro měření a vážení (viz P135.31).
- e) *Před soutěžemi bude mít k dispozici certifikáty podle P135.*

Pozn.: Technický ředitel je zodpovědný za to, že jsou připraveny všechny zápisy.

PRAVIDLO 124 - Manažer prezentace soutěží

Manažer prezentace soutěží plánuje spolu s ředitelem závodů a ve spolupráci Organizačním delegátem a technickým delegátem provedení prezentace soutěžících v jednotlivých disciplínách.

Stará se, aby tento plán byl dodržen, ve spolupráci s ředitelem závodů a příslušným delegátem řeší vzniklé problémy. Řídí součinnost mezi členy týmu prezentace soutěží a pomocí komunikačního systému je v kontaktu s každým z nich.

PRAVIDLO 125 - Vrchní rozhodčí (Referee)

1. Dle potřeby je alespoň jeden vrchní rozhodčí určen pro svolavatelnou, soutěže (běžecské a chodecké) na dráze, pro soutěže v poli, pro víceboje a pro soutěže (běžecské a chodecké) mimo stadion. Vrchní rozhodčí soutěží na dráze a vrchní rozhodčí pro soutěže mimo stadion nemají oprávnění zasahovat ani do záležitostí spadajících do pravomoci vrchníka chodeckých soutěží ani do záležitostí spadajících do pravomoci zástupce vrchníka chůze.
2. Vrchní rozhodčí dbá na dodržování pravidel (*a příslušných technických předpisů soutěží*) a rozhoduje ve všech situacích, které vznikají v průběhu soutěží (*včetně prostoru pro rozcvičení, svolavatelnou a po ukončení soutěže až vč. vyhlášení vítězů*) a které nejsou přímo řešeny pravidly (*nebo příslušnými předpisy soutěží*).
Pravomoc vrchního rozhodčího pro svolavatelnou v disciplinárních záležitostech sahá od *prostoru pro rozcvičení po soutěžní prostor. Ve všech ostatních případech mají rozhodovací pravomoc vrchní rozhodčí té disciplíny, ve které atlet startuje nebo startoval.*
Vrchní rozhodčí soutěží na dráze a vrchní rozhodčí soutěží mimo stadion může rozhodnout o pořadí v závodě pouze tehdy, když příslušní rozhodčí v cíli nejsou schopni rozhodnout sami.
Příslušný vrchní rozhodčí pro soutěže na dráze má pravomoc rozhodnout kteroukoliv záležitost týkající se startů, pokud nesouhlasí s rozhodnutím startovní skupiny, vyjma případů, kdy se jedná o nezdařený start zjištěný zařízením pro detekci nezdařených startů, pokud z jakéhokoliv důvodu vrchní rozhodčí nerozhodne, že údaje tohoto zařízení jsou zřejmě nepřesné.
Vrchní rozhodčí soutěží na dráze pověřený dozorem nad průběhem startů je vrchním rozhodčím startů.
Vrchní rozhodčí nesmí působit jako rozhodčí nebo úsekový rozhodčí, *ale může jednat nebo rozhodovat podle pravidel na základě vlastního pozorování.*
3. Příslušný vrchní rozhodčí musí zkontrolovat všechny konečné výsledky a řešit případné sporné otázky. Ve spolupráci s rozhodčím pro elektronické měření délek dohlíží na měření rekordních výkonů. Po ukončení každé disciplíny, musí být zápis okamžitě zcela dokončen, podepsán příslušným vrchním rozhodčím a předán sekretáři soutěží.
Pozn.: Pravomoc ve věci dohledu na měření rekordních výkonů může vrchní rozhodčí přenést na příslušného vrchníka.
4. Příslušný vrchní rozhodčí rozhoduje o případných protestech nebo námitkách týkajících se průběhu soutěže, včetně všech záležitostí vzniklých ve svolavatelně.
5. Má právo napomenout nebo vyloučit ze soutěže kteréhokoliv závodníka, který se proviní nesportovním nebo nevhodným jednáním. Napomenutí může být závodníkovi sděleno ukázaním žluté karty, vyloučení ukázaním červené karty. Napomenutí a vyloučení musí být uvedena v soutěžním zápise a musí být sdělena závodní kanceláři a ostatním vrchním rozhodčím

6. Vrchní rozhodčí může znovu své rozhodnutí přehodnotit (ať v první instanci nebo při rozhodování o protestu) na základě jakéhokoliv důkazu, pokud jeho nové rozhodnutí bude ještě možné uplatnit. Takové nové rozhodnutí může být uplatněno pouze před vyhlášením vítězů příslušné disciplíny nebo před jakýmkoliv rozhodnutím jury.
7. Nastanou-li podle mínění vrchního rozhodčího v průběhu soutěže takové okolnosti, že je v zájmu spravedlnosti, aby byla soutěž nebo kterákoliv část soutěže v některé disciplíně opakována, má právo prohlásit takovou soutěž, *nebo kteroukoliv její část* za neplatnou a nařídit její opakování buď tentýž den či později při jiné příležitosti, podle svého uvážení.
8. Vrchní rozhodčí pro víceboje řídí soutěž ve vícebojích. Má též pravomoc zasahovat do řízení jednotlivých disciplín víceboje.
9. Vrchní rozhodčí pro soutěže na silnici musí, pokud je to proveditelné, před diskvalifikací závodníka (např. podle P 144 nebo P 240.8) varovat. Pokud je proti jeho rozhodnutí podán protest, vše další se řídí pravidly týkající se protestů.
10. *Pokud v soutěži konané podle těchto pravidel soutěží atlet s tělesným postižením, příslušný vrchní rozhodčí může tomuto atletu umožnit nebo povolit odchylku od kteréhokoliv příslušného pravidla (vyjma P144.3) pokud takováto odchylka neposkytne atletu jakoukoliv výhodu oproti kterémukoliv atletu soutěžícímu ve stejné disciplíně. V případě pochybností, nebo pokud bude takové rozhodnutí předmětem sporu, musí být případ předán jury.*
POZN.: Toto pravidlo nepovoluje účast vodičům pro běžce se zrakovým postižením, pokud tak není uvedeno v předpisech příslušné soutěže.
31. Pokud vrchní rozhodčí nebyli jmenováni nebo nejsou přítomni v soutěžním sektoru, přecházejí jejich pravomoci podle tohoto pravidla na zástupce hlavního rozhodčího, případně na příslušné vrchníky.

PRAVIDLO 126 - Rozhodčí, vrchníci

Obecná ustanovení

1. Vrchník soutěží na dráze a vrchníci jednotlivých disciplín v poli řídí činnosti rozhodčích příslušné disciplíny. Pokud tak nebylo provedeno dříve příslušným orgánem, přidělí jednotlivým rozhodčím jejich úkoly.

Soutěže na dráze a soutěže na silnici končící na dráze

2. Rozhodčí rozhodují o pořadí v němž závodníci dosáhli cíle. Všichni rozhodčí musí sledovat závod ze stejné strany běžeckého oválu. V případě, že nemohou dospět k rozhodnutí, předají případ vrchnímu rozhodčímu, který rozhodne.
POZN: Rozhodčí mají být v rovině cíle ve vzdálenosti alespoň 5 m od okraje běžecké tratě. Mají mít vyvýšené stanoviště.

Soutěže v poli

3. Rozhodčí posoudí a zaznamenají každý pokus a změří každý zdařený pokus závodníků ve všech disciplínách soutěží v poli. Při soutěži ve skoku do výšky a skoku o tyči přesně změří výšku laťky při každém zvýšení laťky, zejména při pokusu o rekord. Zápis o všech pokusech vedou alespoň dva rozhodčí, kteří své záznamy porovnávají na konci každého soutěžního kola. Příslušný rozhodčí signalizuje zdařený pokus zvednutím bílého praporku a nezdařený pokus červeným praporkem.
31. Vrchníci jednotlivých disciplín vykonávají v rozsahu své působnosti veškeré pravomoci vrchního rozhodčího v případě, že po danou soutěž nebyl ani vrchní rozhodčí ani zástupce hlavního rozhodčího jmenován.

PRAVIDLO 127 - Úsekoví rozhodčí pro běžecké a chodecké soutěže

1. Úsekoví rozhodčí jsou asistenty vrchního rozhodčího bez práva konečného rozhodnutí.
2. Jsou rozmístěni vrchním rozhodčím tak, aby mohli zblízka sledovat soutěž. V případě vzájemné kolize či porušení pravidel závodníky nebo jinými osobami, podají o přestupku ihned zprávu vrchnímu rozhodčímu.
3. Jakékoliv porušení pravidel signalizuje úsekový rozhodčí *příslušnému vrchnímu rozhodčímu* zvednutím žlutého praporku *nebo jakýmkoliv spolehlivým prostředkem schváleným Technickým delegátem*
4. Dostatečný počet úsekových rozhodčích musí být též pověřen sledováním předávacích území při závodech v běžích rozestavných.
POZN. 1: *Zpozoruje-li úsekový rozhodčí, že závodník běžel v jiné dráze než ve své vlastní či předávka proběhla mimo předávací území, ihned vhodným materiálem vyznačí na dráze místo, kde k porušení pravidel došlo.*
POZN. 2 : *Úsekový rozhodčí musí vrchnímu rozhodčímu oznámit jakékoliv porušení pravidel, i když závodník (nebo družstvo v běžích rozestavných) závod nedokončí.*

PRAVIDLO 128 - Časoměřiči, rozhodčí cílové kamery a rozhodčí čipové časomíry

1. V případě ručního měření časů se podle počtu startujících musí určit dostatečný počet časoměřičů, z nichž jeden musí být určen vedoucím časoměřičem. Vedoucí časoměřič přidělí úkoly jednotlivým časoměřičům. V případě použití plně automatické cílové kamery nebo čipové časomíry časoměřiči zajišťují záložní měření časů.
2. Časoměřiči, rozhodčí cílové kamery a rozhodčí čipové časomíry musí jednat v souladu s ustanoveními P 165.
3. V případě automatického měření časů musí být určen vedoucí rozhodčí cílové kamery a potřebný počet asistentů.

Vedoucí rozhodčí cílové kamery zodpovídá za funkci cílové kamery. Ve spolupráci s technickou obsluhou se před začátkem soutěží seznámí s činností zařízení. Dohlíží na umístění a odzkoušení tohoto zařízení a kontrolu nulového časového údaje

4. V případě použití čipové časomíry musí být určen vedoucí rozhodčí této časomíry a potřebný počet asistentů.

PRAVIDLO 129 - Vrchník startů, startér a zástupci startéra

1. Vrchník startů (dle IAAF koordinátor startů) má tyto úkoly :
 - a) Přiděluje úkoly jednotlivým členům startovní skupiny a rozhoduje, který ze startérů bude startovat jednotlivé závody. V případě soutěží uvedené v P 1.1.a) a oblastních mistrovství nebo her Technický delegát rozhoduje o tom, které závody budou startovat mezinárodní startéři.
 - b) Sleduje, jak členové startovního týmu plní své povinnosti.
 - c) Informuje startéra, poté co dostal příslušný pokyn od ředitele závodů, že je vše připraveno k zahájení startovacího procesu (tj. že časoměřiči, rozhodčí, a pokud byli jmenováni, i vedoucí rozhodčí cílové kamery a měřič rychlosti větru jsou připraveni).
Pozn.: Při soutěžích ČAS dává pokyn, že vše je připraveno k zahájení startovacího procesu vrchník běhů nebo vrchní rozhodčí pro běžecké soutěže, pokud byl jmenován.
 - d) Působí jako styčný pracovník mezi technickými pracovníky společnosti spravující časomíru a rozhodčími
 - e) Uchovává všechny záznamy týkající se provedených startů, vč. všech záznamů ukazujících reakční časy nebo křivky nezdařených startů, pokud jsou k dispozici.
 - f) Dbá na dodržování P 162.8 (napomínání a vyloučení závodníků)
2. Startér musí mít dokonalý přehled o všech závodnících na startu. Pokud je použito zařízení pro signalizaci chybných startů, alespoň startér nebo určený zástupce startéra musí mít sluchátka, aby jasně slyšel každý signál udávající chybu startujících (viz též **P162.6**).
3. Startér musí zaujmout takové místo, aby během startovního procesu měl zcela pod dohledem všechny závodníky. Doporučuje se, zejména při odstupňovaných startovních čarách, použít pro současný přenos startovních povelů a startovního signálu, vč. vrácení startů, všem běžcům reproduktory umístěné v jednotlivých drahách.
POZN.: Startér musí zaujmout takové místo, že má celé startovní pole v úzkém zorném poli. Při závodech z nízkého startu musí být v postavení, kdy si může být jist, že závodníci v poloze "POZOR" jsou do okamžiku výstřelu zcela v klidu. Při závodech z odstupňovaného startu, kde nejsou použity reproduktory, zaujme startér takové místo, v němž je jeho vzdálenost od každého závodníka přibližně stejná. Tam, kde to není možné, se takto umístí pistole nebo schválené startovací zařízení a odpálí se elektricky.
4. Startérovi pomáhá alespoň jeden zástupce.
POZN.: Pro závody v bězích na 200 m, 400 m, 400 m překážek, 4x100 m, 4x200 m, 1-2-3-400 m a 4x400 m musí být alespoň dva zástupci startéra.
5. Každý zástupce startéra se musí postavit tak, aby viděl každého závodníka jemu přiděleného.
6. O napomenutí a vyloučení závodníka, podle P162.7 **rozhoduje** pouze startér.
7. Vrchník startů určí konkrétní úkol každému svému zástupci, který je povinen vrátit start, pokud zjistí jakékoliv porušení pravidel. Po vrácení nebo zrušení startu, musí své zjištění sdělit startérovi, který rozhodne, zda a kdo bude varován. (viz též **P162.6** a P162.9).
8. Pro usnadnění kontroly nízkého startu může být použito zařízení popsané v P 161.2.

PRAVIDLO 130 - Asistenti startéra

1. Asistenti startéra musí kontrolovat, zda závodníci startují ve správném rozběhu či běhu a mají správně umístěna startovní označení.
2. Musí umístit závodníky do správné dráhy nebo ve správném pořadí na startovní čáře. Závodníky přitom seřadí na shromažďovací čáře ve vzdálenosti 3 m před startovní čarou. (V případě, že startovní čáry nejsou v přímce, pak závodníky umístí v obdobné vzdálenosti před jednotlivými startovními čarami.) Poté uvědomí startéra, že je vše připraveno. Při opakovaném startu se tento postup opakuje.
3. Asistenti startéra zodpovídají za přípravu štafetových kolíků pro první běžce jednotlivých družstev v bězích rozestavných.
4. Po povelu startéra k zakleknutí do bloků či zaumutí startovní pozice na startovní čáře, musí asistenti startéra dohlížet na dodržování P 162.3 a P162.4 (zaumutí správného postavení na startu).
5. V případě nezdařeného startu asistenti startéra postupují dle P 162.8. .

Pravidlo 131 - Počítači kol

1. Počítači kol vedou záznamy o počtu uběhnutých kol všemi závodníky při bězích delších než 1500 m. Pro závody delší než 5000 m a pro chodecké soutěže je pod vedením vrchníka běhů určen větší počet počítačů kol, kteří na záznamové

karty zapisují v každém kole mezičasy, sdělované úředními časoměřiči, těch závodníků, za něž odpovídají. V takovém případě sleduje každý počítač kol nejvíce čtyři závodníky (šest závodníků při chodeckých soutěžích). Místo ručního záznamu počtu absolvovaných kol může být použit počítačem řízený systém, který může zahrnovat čipy, nesené každým ze závodníků.

2. Jeden počítač kol na cílové čáře je odpovědný za tabuli oznamující počet kol, která mají závodníci ještě uběhnout. Tabule musí být měněna každé kolo, jakmile vedoucí závodník vběhne na začátek cílové rovinky. Samostatná signalizace počtu kol se provádí pro závodníky, kteří byli nebo budou předběhnuti o jedno nebo více kol. Poslední kolo musí být signalizováno každému závodníkovi, obvykle zvoněním.

PRAVIDLO 132 - Sekretář soutěží, Technické informační centrum (TIC)

Sekretář soutěží shromažďuje úplné výsledky všech disciplín, které mu předávají vrchní rozhodčí, vedoucí časoměřič, či vrchní rozhodčí cílové kamery a rozhodčí pro měření síly větru. Kompletní údaje předá ihned hlasateli k vyhlášení, zaznamená výsledky a zápis (výsledkovou listinu) pak předá řediteli závodu.

Při použití počítačového výsledkového systému musí zapisovatel každé soutěže v poli zajistit, aby úplné výsledky soutěže byly zaneseny do počítačového systému. Výsledky běžeckých soutěží musí být do systému zaneseny pod dohledem vedoucího rozhodčího cílové kamery. Hlasatel a ředitel závodů musí mít přes počítač přístup k výsledkům.

Pro soutěže uvedené v P1.1.a),.b),.c),.f) a .g) a pro další soutěže konané déle než jeden den se doporučuje zřídit technické informační centrum (TIC). Hlavním úkolem TIC je zajistit hladkou komunikaci mezi jednotlivými delegacemi družstev, organizátory, technickým delegátem a vedením soutěže ve všech technických a dalších záležitostech týkajících se soutěže.

Pozn.: Při soutěžích ČAS, uvedené úkoly TIC závodní kancelář..

PRAVIDLO 133 - Hlavní pořadatel na hřišti

Hlavní pořadatel na hřišti má dozor nad závodním hřištěm. Nesmí dovolit vstup na závodní hřiště a pobyt v prostoru závodního hřiště nikomu, kromě činovníků a závodníků připravených k soutěži nebo jiných akreditovaných osob.

PRAVIDLO 134 - Hlasatel

Hlasatel oznamuje obecně jména a čísla závodníků startujících v jednotlivých disciplínách, a všechny důležité informace, jako je složení rozběhů, vylosování drah nebo pořadí na startu a mezičasy. Výsledky (pořadí, výkony) všech závodníků ohlásí co nejdříve po obdržení příslušných údajů.

Pro soutěže uvedené v P1.1.a) jmenuje IAAF hlasatele v řeči anglické a francouzské. Ve spolupráci s manažerem prezentace soutěží a pod vedením organizačního nebo technického delegáta jsou jmenované osoby odpovědné za veškeré záležitosti hlasatelského protokolu.

Pozn.: Při soutěžích konaných na území ČR musí hlasatel zaznamenat čas vyhlášení výsledků.

PRAVIDLO 135 - Úřední měřič dráhy, rozhodčí pro kontrolu náčiní

Úřední měřič dráhy

1. Úřední měřič ověřuje přesnost značení a regulérnost instalovaného vybavení. Před započítáním soutěží musí technickému řediteli předložit příslušná osvědčení o provedených měřeních.

Pro svá ověření musí mít plný přístup k plánům a náčrtům stadionu a k poslední zprávě o provedených měřeních.

Rozhodčí pro kontrolu náčiní

31. Rozhodčí pro kontrolu náčiní ověřuje, zda náčiní připravené k soutěži, ať dodané pořadatelem či vlastní náčiní závodníků, odpovídá podmínkám pro připuštění k soutěži. O provedené kontrole učiní záznam do protokolu o kontrole. Náčiní, které odpovídá parametrům pro připuštění k soutěži označí značkou, prokazující jeho regulérnost. Nářadí, které nevyhoví, musí vyřadit a nepřipustit k soutěži. O takovém případě informuje vrchního rozhodčího pro soutěže v poli či vrchníka příslušné disciplíny.

Při dosažení rekordního výkonu přeměří náčiní, kterým bylo tohoto výkonu dosaženo a do protokolu uvede naměřené hodnoty.

PRAVIDLO 136 - Měřič rychlosti větru

Rozhodčí pověřený úkolem měření rychlosti větru zajistí, aby měřicí přístroj byl postaven v souladu s ustanovením P 163.10 (běžecké soutěže) a P 184.11 (soutěže v poli) a měří rychlost větru ve směru běhu (v kladném či záporném smyslu) v příslušných disciplínách. Zapiše a odepíše zjištěné údaje a předá je sekretáři soutěží.

Pozn.: Při soutěžích ČAS se naměřené údaje předávají podle dispozic vrchního rozhodčího, většinou vrchníkovi příslušné disciplíny nebo sekretáři soutěží.

PRAVIDLO 137 - Rozhodčí pro elektronické měření vzdáleností

Při použití elektronického nebo video či jiného technického zařízení pro měření délek je určen jeden nebo více rozhodčích pro dozor nad tímto zařízením.

Před zahájením soutěží se seje s technickou obsluhou, seznámí se s daným zařízením.

Před započítáním soutěží dohlíží na umístění měřících přístrojů, respektujíc technické požadavky ~~obsluhy~~ **výrobce a laboratoře provádějící kalibraci přístroje.**

Pro zajištění správné činnosti zařízení, spolu s rozhodčími a vrchním rozhodčím pro soutěže v poli (a pokud možno za účasti ITO určeného pro danou disciplínu) dohlíží na srovnávací měření s výsledky získanými měřením pomocí ověřeného kalibrovaného ocelového pásma, které musí být provedeno jak před, tak i po soutěži.

V průběhu soutěží má celkový dohled nad měřeními.

Zpráva o správnosti měření, podepsaná všemi účastníky testu musí být přiložena k výsledkům. Ohlásí vrchnímu rozhodčímu pro soutěže v poli, že pracuje správně a přesně.

Pozn.: Tuto funkci může vykonávat přímo vrchní rozhodčí pro soutěže v poli

PRAVIDLO 138 - Rozhodčí pro svolavatelnu

Vrchník svolavatelny dohlíží na přesun soutěžících ze svolavatelny do soutěžního sektoru a zajišťuje, že po kontrole ve svolavatelně se soutěžící dostaví do soutěžního sektoru a ve stanovenou dobu jsou připraveni ke své soutěži.

Rozhodčí ve svolavatelně kontrolují, zda závodníci mají národní nebo klubový dres, schválený jejich národní federací, že startovní čísla jsou na oblečení správně upevněna a odpovídají startovní listině a zda obuv, počet a rozměry hřebů na tretrách, reklamy na oblečení a taškách závodníků odpovídají pravidlům a předpisům IAAF, a že neschválený materiál nebude vnesen do závodiště.

Jakýkoliv nevyřešený problém nebo záležitost hlásí vrchnímu rozhodčímu pro svolavatelnu.

PRAVIDLO 139 - Komisař pro reklamu

Komisař pro reklamu (je-li nominován) dohlíží na dodržování platných pravidel a předpisů IAAF, týkajících se reklamy a spolu s vrchním rozhodčím svolavatelny rozhoduje o všech nevyřešených problémech a případech, které vznikly ve svolavatelně.

Kapitola II - VŠEOBECNÁ SOUTĚŽNÍ PRAVIDLA

PRAVIDLO 140 – Atletická zařízení

Atletické soutěže je možno konat na jakémkoliv závodišti s jednotným povrchem, který odpovídá specifikacím Manuálu IAAF pro atletická zařízení. *Soutěže pod otevřeným nebem uvedené v P1.1.a) mohou být pořádány pouze na zařízeních, která mají Certifikát IAAF třídy 1.* Doporučuje se, aby se na těchto zařízeních konaly i soutěže *pod otevřeným nebem* uvedené v P 1.1.b) až j), pokud jsou k dispozici.

V každém případě musí být pro zařízení, na nichž se mají konat soutěže *pod otevřeným nebem* uvedené v P 1.1.b) až j), požadován Certifikát IAAF třídy 2

POZN. 1 : Manuál "The IAAF Track and Field Facilities", který je možno obdržet v kanceláři IAAF nebo stáhnout z webových stránek IAAF, obsahuje podrobnější, přesné specifikace pro návrh a stavbu atletických závodišť, včetně náčrtků pro měření a značení dráhy.

POZN. 2 : Standardní formuláře žádosti o certifikaci atletických zařízení je možno získat přímo v kanceláři IAAF nebo na webových stránkách IAAF.

POZN. 3 : Pro běžecké a chodecké soutěže konané na silnici nebo ve volné krajině (cross-country) a horské tratě, viz P230.10, P240.2, P240.3, P250.2, P250.3, P250.4, a ~~P250.4~~ P251.1.

Pozn.: **Výklad pojmů.**

Atletická zařízení - tímto pojmem se ve smyslu těchto pravidel rozumí jak běžecké dráhy, tak sektory jednotlivých soutěží v poli, tj. sektory pro jednotlivé skokanské a vrhačské disciplíny.

Soutěžní prostor - zahrnuje jak příslušnou část závodišť pro konání určité soutěže, tj. běžecký ovál, rozběžiště s doskočištěm nebo vrhačský kruh s výsečí pro dopad náčiní, tak i přilehlé prostory, v nichž se závodníci v průběhu soutěže mohou pohybovat. Vymezení soutěžního sektoru je v pravomoci příslušného vrchního rozhodčího nebo vrchníka. *(viz též P144.1. POZN.)*

PRAVIDLO 141 - Věkové skupiny, kategorie podle pohlaví

1. Soutěže podle těchto pravidel mohou být rozděleny do následujících věkových skupin :

Dorostenci

dorostenky Závodníci a závodnice, kteří do 31.12. v roce konání soutěže
dovršili nejvýše 17 let

JUNIOŘI

JUNIORKY Závodníci a závodnice, kteří do 31.12. v roce konání soutěže
dovršili nejvýše 19 let

VETERÁNI

VETERÁNKY Závodníci a závodnice, kteří došli věk 35 let pro soutěže
na stadionu a věk 40 let pro soutěže konané mimo stadion

2. Atlet je oprávněn zúčastnit se soutěží ve věkové skupině podle těchto pravidel pokud věkem spadá do rozsahu příslušné věkové skupiny. Soutěžící musí být schopen prokázat svůj věk předložením platného pasu nebo jiného průkazu povoleného předpisy soutěže. Soutěžící, který tuto podmínku nesplní nebo odmítne splnit, není oprávněn se soutěží zúčastnit.

Kategorie podle pohlaví soutěžících

3. Soutěže podle těchto pravidel se dělí na mužské a ženské soutěže (pokud ve výjimečných případech uvedených v P147 není pořádaná smíšená soutěž). *Pokud je pořádaná smíšená soutěž mimo stadion nebo ve výjimečných případech uvedených v P147, musí být vyhlášeny nebo vyznačeny samostatné klasifikace pro mužské a ženské účastníky.*

4. Soutěžící je oprávněn startovat v mužské soutěži pokud je uznáván jako osoba mužského pohlaví a je oprávněn k účasti v soutěžích podle těchto pravidel a předpisů.

5. Soutěžící je oprávněna startovat v ženské soutěži pokud je uznávána jako osoba ženského pohlaví a je oprávněna k účasti v soutěžích podle těchto pravidel a předpisů.

6. Rada IAAF schvaluje předpisy určující oprávněnost k účasti v ženských soutěžích pro

a) osoby ženského pohlaví, které se podrobily změně z mužského na ženské pohlaví;

b) osoby ženského pohlaví s hyperandrogenismem. Soutěžící, která se odmítne podrobit příslušným předpisům není oprávněna k účasti v soutěžích IAAF

POZN. 1 : Přípustnost k soutěži IAAF, vč. minimálního věku účastníků soutěží musí být uvedena v příslušném soutěžním řádu a v propozicích soutěže pro členské federace

POZN. 2 : Všechny záležitosti týkající se veteránských soutěží upravuje příručka IAAF/WMA, schválená Radou IAAF a Radou WMA.

31. Kategorie soutěží řízených ČAS zahrnují kromě kategorií muži, ženy, junioři, juniorky, dorostenci, dorostenky, rovněž kategorie žáci a žákyně starší, žáci a žákyně mladší.

Věkové hranice v těchto kategoriích žactva upravuje soutěžní řád.

PRAVIDLO 142 - Přihlášky

1. Soutěže podle pravidel IAAF jsou vyhrazeny sportovcům *způsobilým k účasti* (viz Oddíl 2).
2. Způsobilost atleta k účasti na soutěžích mimo jeho vlastní zemi je dána ustanovením P 4.2. Způsobilost je uznána pokud Technickému delegátu nejsou předloženy námítky (viz též P 146.1)

Účast v současně probíhajících disciplínách

3. Je-li atlet přihlášen k soutěži na dráze a soutěži v poli nebo k několika soutěžím v poli, které probíhají současně, může příslušný vrchník povolit tomuto závodníkovi v právě probíhajícím soutěžním kole nebo pro každý pokus ve skoku do výšky a o tyči, provést tento pokus mimo pořadí stanovené před započítáním soutěže. Pokud se závodník následně k příslušnému pokusu nedostaví, bude to považováno za vzdání se pokusu, jakmile uplyne doba vymezená pro provedení tohoto pokusu.

Nedostavení se ke startu

4. Při všech soutěžích uvedených v P 1.1.a), b), c) a f), vyjma jak uvedeno dále, musí být atlet vyloučen ze všech dalších startů (*včetně všech soutěží, kde startuje současně*) v soutěži, včetně štafet, v případě že
 - a) bylo dáno konečné potvrzení startu v soutěži, ale atlet se soutěže nezúčastnil,
POZN.: *Závazný časový údaj pro konečné potvrzení startu, musí být předem oznámen.*
 - b) atlet postoupil z kvalifikační soutěže či rozběhu do dalšího kola, ale pak dále nesoutěžil,
 - c) *atlet nesplnil podmínku* soutěžit čestně, s vynaložením dostatečného úsilí - s "bona fide" úsilí. O splnění této podmínky rozhoduje příslušný vrchní rozhodčí a odpovídající záznam musí být uveden v úředních výsledcích.
POZN.: *Pojem "nesoutěží" zahrnuje i skutečnost, že atlet nezávodí čestně, s vynaložením dostatečného úsilí s "bona fide" úsilím. O tom rozhodne příslušný vrchní rozhodčí a odpovídající záznam musí být uveden v úředních výsledcích. Situace popsaná v P142.4.c) se netýká jednotlivých disciplín soutěží ve víceboji.*

Obsah lékařské zprávy vystavené lékařem nominovaným či schváleným IAAF a/nebo pořadatelem, Lékařské potvrzení vystavené a založené na vyšetření atleta lékařským delegátem jmenovaným podle P113 nebo, pokud lékařský delegát nebyl jmenován, úředním lékařem organizačního výboru, může být přijato jako dostatečný důvod neúčasti atleta v soutěži do níž byl řádně přihlášen nebo v níž startoval v předcházejícím kole a přitom mu povolit start v dalších disciplínách (vyjma v dalších disciplínách vícebojů) v následujících dnech soutěží. Jiné ospravedlnitelné důvody, tj. skutečnosti nezávislé na vlastní činnosti atleta, jako problémy s dopravou, mohou být, po ověření, technickým delegátem rovněž přijaty.

Pozn.: Ustanovení a), b), c) platí v soutěžích ČAS, pokud v příslušném soutěžním řádu není uvedeno jinak.

Souběh soutěží různých věkových kategorií

31. Každá věková kategorie musí mít pro každou disciplínu vlastní zápis.
32. Soutěží-li v dané disciplíně současně atleti různých věkových kategorií, hodnotí se výsledek soutěže jednotně v rámci nejvyšší kategorie. Při soutěžích ve vrhu a hodech musí všichni atleti startující v takovéto soutěži používat náčiní platné pro nejvyšší věkovou kategorii v soutěži zúčastněnou.

PRAVIDLO 143 - Oblečení, závodní obuv a startovní označení**Oblečení**

1. Při všech soutěžích musí být oděv startujících čistý, upravený a musí být nošen tak, aby nevzbuzoval pohoršení. Oděv musí být zhotoven z látky neprůhledné i za mokra. Závodník nesmí nosit oděv znesnadňující rozhodování. Dres má mít stejnou barvu vpředu i vzadu.
Při všech soutěžích uvedených v P 1.a),b),c),f) a g) a při reprezentaci své federace v soutěžích podle P 1.1.g) h) musí soutěžící startovat v jednotném oblečení, úředně schváleném jejich vrcholným národním orgánem. Vyhlašování vítězů a jakékoliv čestné kolo se ve smyslu tohoto pravidla považuje za součást soutěže.
POZN.: *Řídící orgán může v předpisech soutěže stanovit, že závodníci musí mít povinně dres stejné barvy vpředu i vzadu.*
2. Závodníci mohou soutěžit bosí nebo s obuví na jedné či obou nohách. Účelem závodní obuvi je ochrana a zpevnění nohou a pevný záběr. Závodní obuv však nesmí být vyrobena tak, aby soutěžícímu poskytovala jakoukoliv nečestnou dodatečnou pomoc, včetně použití technologie, která by nositeli poskytovala nečestnou výhodu.. Pásek přes nárt je dovolen. Všechny typy soutěžní obuvi musí schválit IAAF.

Počet hřebů

3. Podrážka a podpatek sportovní obuvi musí být upraveny tak, že je možno použít až 11 hřebů. Může být používán libovolný počet hřebů z uvedeného limitu, ale celkový počet míst pro umístění hřebů nesmí být vyšší než 11.

Rozměry hřebů

4. Část hřebu, vyčnívající z podrážky nebo z podpatku, nesmí být delší než 9 mm, vyjma skoku do výšky a hodu oštěpem, kde nesmí být delší než 12 mm. Hřeb musí být proveden tak, že alespoň polovinou své délky bližší hrotu projde měrkou se čtvercovým otvorem o straně 4 mm
Pozn. : Pro povrchy z ostatních materiálů, může mít hřeb délku nejvýše 25 mm.

Podrážka a podpatek

5. Podrážka i podpatek může mít drážky, plastické švy, vroubkování nebo výstupky, pokud jsou všechny zhotoveny ze stejného nebo podobného materiálu jako základní podrážka.

Pro skok do výšky a skok do dálky musí být tloušťka podrážky max. 13 mm a tloušťka podpatku pro skok do výšky max. 19 mm. Pro všechny ostatní soutěže může být podrážka i podpatek libovolné tloušťky.

POZN.: Tloušťka podrážky a podpatku musí být měřena mezi vnitřním povrchem a vnějším povrchem, včetně výše uvedených prvků a včetně jakéhokoliv typu vnitřní vložky boty.

Vložky nebo doplňky obuvi

6. Závodníci nesmějí použít žádné prvky, ať vně nebo uvnitř boty, jehož důsledkem by bylo zvýšení tloušťky obuvi nad povolené maximum nebo by poskytlo jeho uživateli jakoukoliv výhodu oproti obuvi popsané v předchozích odstavcích.

Startovní označení (bib)

7. Každý závodník musí mít dvě startovní označení, která musí být nošena viditelně, jedno na prsou a jedno na zádech, vyjma skoku o tyči a skoku do výšky, kde stačí jedno, buď na zádech nebo na prsou. Označení musí obvykle souhlasit s označením v programu nebo ve startovní listině. Pokud závodník soutěží v teplácích, musí mít na nich startovní označení připevněna obdobným způsobem. V soutěžích je dovoleno, aby na jednom nebo všech startovních označeních bylo místo čísla uvedeno jméno atleta nebo jiné vhodné označení.
8. Startovní označení musí být nošena tak, jak byla vydána. Nesmí být sestřížena, složena nebo jinak pozměněna. Při soutěžích na dlouhých tratích startovní označení smí být perforována pro lepší proudění vzduchu, ale perforace nesmějí být v místech jakéhokoliv značení.
9. Je-li použito cílové kamery, může pořadatel vyžadovat, aby závodníci měli na bocích trenýrek nebo spodní části těla další číselná označení přílnavého typu. ~~Žádnému závodníkovi nesmí být povolena účast v soutěži bez příslušného počtu startovních čísel nebo označení, případně jejich kombinace~~
- 10. Žádnému závodníkovi nesmí být povolena účast v soutěži bez příslušného počtu startovních čísel nebo označení, případně jejich kombinace.**
31. Pokud rozhodčí nebo startér připustí účast závodníka v soutěži bez požadovaného počtu startovních označení nebo v jiném než oddílovém dresu, není to důvod k diskvalifikaci a výsledek závodníkem dosažený je platný.
32. Oblečení, závodní obuv a startovní označení při soutěžích řízených ČAS upravuje soutěžní řád.

PRAVIDLO 144 - Napomáhání závodníkům**Hlášení mezcasů**

1. Průběžné mezcasy a předběžné časy vítězů mohou být úředně oznamovány určenou osobou nebo uvedeny na výsledkové tabuli. Jinak takové údaje nesmějí osoby v soutěžním sektoru hlásit závodníkům bez předběžného souhlasu příslušného vrchního rozhodčího. Takový souhlas je možno dát jen tehdy, pokud závodníci nemají k dispozici žádný viditelný ukazatel času v určitém místě a pokud jsou tyto časy sděleny i ostatním závodníkům.

Soutěžním sektorem, který obvykle má i fyzické ohraničení, se pro tento účel rozumí oblast, kde se soutěž koná a kam je přístup povolen pouze sportovcům a osobám oprávněným v souladu s příslušnými pravidly a předpisy

POZN.: Soutěžním sektorem, který obvykle má i fyzické ohraničení, se pro tento účel rozumí oblast, kde se soutěž koná a kam je přístup povolen pouze sportovcům a osobám oprávněným v souladu s příslušnými pravidly a předpisy.

Napomáhání

2. Kterýkoliv závodník který poskytuje nebo přijímá pomoc ze soutěžního prostoru v průběhu disciplíny musí být vrchním rozhodčím varován a poučen, že při opakování bude z další účasti v disciplíně vyloučen. Je-li soutěžící následně v dané disciplíně diskvalifikován, jakýkoliv do té doby dosažený výkon nesmí být považován za platný. Nicméně, výkony dosažené v předcházejícím kvalifikačním kole, zůstávají v platnosti.
3. Pro účely tohoto pravidla jsou následující příklady konání soutěžících považovány za pomoc a proto nedovolené :
- Udávání tempa osobami, které nejsou účastníky stejného běhu, nebo běžci či chodci, kteří jsou či budou předběhnouti o kolo nebo jakýmkoliv technickými prostředky (*mimo prostředků uvedených v P144.4.d*).
 - Držení či používání video nebo audio přehrávačů, rádií, vysílaček, mobilních telefonů či podobných přístrojů v soutěžním prostoru
 - vyjma obuvi vyhovující ustanovení P 143, použití jakékoliv technologie či technického prostředku, zvyhodňující uživatele oproti těm, kteří jej neužívají.
4. Pro účely tohoto pravidla za napomáhání nepovažuje a je proto dovoleno :
- Komunikace mezi závodníky a jejich trenéry, kteří se nacházejí mimo soutěžní prostor. Pro usnadnění této komunikace a nenarušování průběhu soutěže má být trenérům vyhrazeno místo na tribuně v blízkosti soutěžního prostoru.
 - Fyzioterapie nebo lékařské vyšetření či ošetření uvnitř soutěžního prostoru, nezbytné k tomu, aby se sportovec mohl soutěže zúčastnit nebo v soutěži pokračovat, smí být poskytnuto členy oficiálního lékařského týmu jmenovaného pořadatelem, jasně označenými páskou na rukávu, vestou nebo podobným zřetelným označením. Mimo soutěžní prostor smí ošetření poskytovat akreditovaný lékařský personál družstev, který byl tento účel schválený lékařským nebo technickým delegátem. V žádném případě nesmí lékařský zásah způsobit zpoždění soutěže nebo změnu

určeného pořadí soutěžících. Ošetření či asistence poskytnuté jakoukoliv jinou osobou, ~~ať během soutěže nebo bezprostředně před soutěží~~, poté co závodník opustil svolaatelnu, **nebo během soutěže**, je nápomocí.

- c) Jakýkoliv druh osobního zabezpečení (např. bandáž, náplast, pás, výtuh apod.) pro lékařské účely. Vrchní rozhodčí ve spolupráci s Lékařským delegátem má právo každý případ ověřit, pokud to považuje za žádoucí (viz též P 187.4).
- d) Zařízení, které závodník má u sebe během závodu, jako jsou monitor tepové frekvence či rychlosti nebo krokoměr, pokud takové zařízení nelze využít ke komunikaci s jinou osobou.
- e) **Pozorování záznamů předchozího pokusu (pokusů) pořízených osobami nacházejícími se mimo soutěžní prostor (viz P144.1. POZN.) závodníky účastnicími se soutěží v poli. Tyto záznamy nesmějí být vneseny do daného soutěžního prostoru.**

Informace o síle větru

- 5. Větrná stélka má být umístěna ve vhodné poloze u všech skokanských disciplín a v blízkosti soutěžního sektoru pro hod diskem a hod oštěpem pro informování závodníků o přibližném směru a síle větru.

Osvěžení

- 6. a) Při soutěžích na dráze na 5 km a delších, může pořadatel poskytnout závodníkům osvěžení, pokud k tomu povětrnostní podmínky opravňují.
 - b) ***V bězích na dráze delších než 10000 m musí být poskytnuto osvěžení ve formě pitné vody a vody na opláchnutí. Osvěžení může být poskytnuto buď pořadatelem soutěže nebo atlety a musí být snadno dosažitelné samotnými atlety nebo prostřednictvím oprávněných osob. Osvěžení dodané atlety musí být pod dohledem pořadatelem určených činníků od okamžiku, kdy toto osvěžení atlet nebo jeho zástupce předloží.***

PRAVIDLO 145 – Vyloučení (Diskvalifikace)

Pokud je atlet diskvalifikován v průběhu disciplíny pro porušení kteréhokoliv pravidla, musí být odkaz na porušené pravidlo uveden v oficiálních výsledcích.

- 1. Je-li atlet vyloučen z další účasti v dané disciplíně pro porušení technických pravidel IAAF v určitém kole soutěže (vyjma vyloučení podle P 125.5 nebo P 162.5) jakýkoliv do té doby dosažený výkon v daném kole soutěže nesmí být považován za platný. Nicméně, výkony dosažené v předcházejícím kvalifikačním kole disciplíny nebo v předcházejících disciplínách víceboje zůstávají v platnosti. Nicméně tato skutečnost nebrání, aby závodník nemohl soutěžit ve všech dalších disciplínách daných soutěží.
- 2. Je-li soutěžící v dané disciplíně diskvalifikován pro nesportovní nebo nevhodné jednání, musí být ve výsledcích uveden důvod vyloučení. Pokud je soutěžící napomenut podruhé dle P 125.4, pro nesportovní či nevhodné jednání v průběhu disciplíny, nebo podle P 162.5, bude z dané disciplíny vyloučen. Pokud k druhému napomenutí dojde v jiné disciplíně bude diskvalifikován pouze v té, kde byl napomenut podruhé. Jakýkoliv do té doby dosažený výkon v daném kole nesmí být považován za platný. Avšak výkony dosažené v předcházejícím kvalifikačním kole této disciplíny, jiných disciplínách či v předcházejících disciplínách víceboje zůstávají v platnosti. Soutěžící, který byl za nesportovní nebo nevhodné jednání diskvalifikován, vystavuje se nebezpečí diskvalifikace vrchním rozhodčím ze všech dalších disciplín včetně dalších individuálních disciplín víceboje v dané soutěži. Pokud je přestupek vážný, ředitel soutěží jej ohlásí příslušnému národnímu orgánu pro zvážení dalšího disciplinárního postihu
ve smyslu P 60.4.f.

Pozn.: Při soutěžích řízených ČAS je třeba považovat neuposlechnutí příkazu rozhodčího za nesportovní chování a soutěžící se vystavuje nebezpečí okamžitého vyloučení z další účasti v dané disciplíně a všech disciplín konaných téhož dne

PRAVIDLO 146 – Protesty a odvolání

- 1. Protesty týkající se práva závodníka na účast v soutěži musí být podány před zahájením soutěží a to technickému delegátu. Proti jeho rozhodnutí je možno se odvolat k jury. Nelze-li protest uspokojivě vyřešit před zahájením soutěží, je závodníkovi povolen podmíněný start a záležitost musí být předána Radě IAAF nebo příslušnému orgánu.
Pozn.: Pokud nebyla jury ustanovena v soutěžích ČAS, podávají se protesty hlavnímu rozhodčímu.
- 2. Protesty týkající se výsledků nebo průběhu disciplíny musí být podány do 30 minut po úředním vyhlášení výsledků této disciplíny.
Pořadatel soutěže zodpovídá za to, že úřední čas vyhlášení výsledků každé disciplíny bude zaznamenán.
- 3. Každý protest musí být podán ústně vrchnímu rozhodčímu buď samotným atletem, nebo někým jednajícím jeho jménem nebo oficiálním představitelem družstva. Taková osoba nebo družstvo může podat protest pouze tehdy pokud soutěží ve stejném kole soutěže k níž se protest (nebo následně odvolání) vztahuje (nebo se účastní soutěže, kde rozhodují body získané závodníky družstva). Aby rozhodnutí bylo spravedlivé, vrchní rozhodčí prozkoumá všechna fakta, která považuje za nezbytná, včetně filmových záběrů či obrazu úředního nebo jiného videozáznamu, který je k dispozici. Vrchní rozhodčí může rozhodnout o protestu sám nebo jej předat jury. Proti rozhodnutí vrchního rozhodčího je možno podat odvolání k jury. Pokud vrchní rozhodčí není k dosažení nebo není přítomen, je možné mu předat protest prostřednictvím Technického informačního střediska (TIC).

Soutěže na dráze

4. a) Pokud atlet vznesne okamžitý protest proti tomu, že jeho start byl označen jako chybný, vrchní rozhodčí běžeckých soutěží, **pokud má jakékoliv pochybnosti**, může povolit závodníkovi pokračování v soutěži pod protestem aby byla zachována práva všech dotčených. Takové pokračování v soutěži pod protestem však nemůže být přiznáno v případě, že start byl označen jako nezdařený příslušným zařízením pro detekci nezdařených startů, které je schváleno IAAF, pokud ovšem vrchní rozhodčí z jakéhokoliv důvodu nerozhodne, že informace tohoto zařízení je zřejmě nepřesná.
- b) Protest může být podán proti tomu, že startér nezdařený start nevrátil, **nebo dle P162.5 start nepřerušil**. Takový protest může být podán pouze ve prospěch závodníka, který běh dokončil. Je-li protest uznán, kterýkoliv atlet, který nezdařený start způsobil **nebo jehož chování by mohlo vést k přerušení startu** a na něj se vztahuje **varování nebo** diskvalifikace podle **P162.5 nebo P 162.7**, musí být **varován, nebo** diskvalifikován. Bez ohledu na to, zda dojde, či nedojde k **varování, nebo** diskvalifikaci, vrchní rozhodčí má právo prohlásit soutěž **nebo část soutěže** za neplatnou a nařídít opakování **soutěže nebo její části**, je-li to dle jeho názoru v zájmu spravedlnosti.
- POZN.: *Závodník má právo na protest a odvolání podle bodu b) bez ohledu na skutečnost, zda bylo či nebylo použito zařízení k detekci nezdařeného startu.*

Soutěže v poli

5. Pokud při soutěži v poli závodník vznesne okamžitý ústní protest proti prohlášení jeho pokusu za nezdařený, vrchní rozhodčí může, podle vlastního uvážení, nařídít, aby byl pokus změřen a zaznamenán, aby tak byla zachována práva zúčastněných.
- Pokud byl protest podán
- a) v průběhu prvních tří kol některé horizontální soutěže v poli, v níž startuje více než 8 závodníků a protestující závodník by postoupil do závěrečných kol, nebo
- b) v průběhu vertikální soutěže v poli, kdy protestující závodník by postoupil na vyšší výšku pouze v případě, že jeho protest nebo následné odvolání bude uznáno, vrchní rozhodčí, **pokud má jakékoliv pochybnosti**, může atletu povolit pokračování v soutěži **pod protestem** aby byla zachována práva všech dotčených.
- ~~Výkon dosažený za okolností, proti nimž byl podán protest nebo jakýkoliv jeho další výkon během pokračování v soutěži pod protestem se však stane platným pouze v případě, kdy protestu vyhoví vrchní rozhodčí nebo jury rozhodne ve prospěch protestujícího atleta.~~
6. **Výkon dosažený za okolností, proti nimž byl podán protest nebo jakýkoliv jeho další výkon během pokračování v soutěži pod protestem se však stane platným pouze v případě, kdy protestu vyhoví vrchní rozhodčí nebo jury rozhodne ve prospěch protestujícího atleta.**
7. Odvolání k jury musí být bezpodmínečně podáno do 30 minut od
- a) oficiálního oznámení výsledku soutěže upraveného rozhodnutím vrchního rozhodčího, nebo
- b) doručení poskytnutého těm, kdo se odvolávají, pokud výsledek nebyl změněn.
- Odvolání musí být písemné a podepsané atletem, osobou jednajícím jeho jménem nebo činovníkem družstva a musí být doloženo vkladem 100 USD nebo jejich ekvivalentem. Vklad propadne, bude-li protest zamítnut. Atlet nebo družstvo mohou podat protest pouze tehdy pokud soutěží ve stejném kole soutěže k níž se protest (nebo následné odvolání) vztahuje (nebo se účastní soutěže, kde rozhodují body získané závodníky družstva).
- Pozn. : *Pro soutěže konané na území České republiky je výše vkladu dána soutěžním řádem nebo rozpisem příslušné soutěže, nejvýše však ekvivalentem výše uvedené částky.*
- POZN.: *Po oznámení svého rozhodnutí musí vrchní rozhodčí okamžitě informovat TIC o čase tohoto oznámení. Pokud vrchní rozhodčí nemůže své rozhodnutí sdělit příslušnému družstvu/atletu ústně, je oficiálním časem okamžik, kdy toto rozhodnutí došlo TIC (závodní kanceláře).*
8. Jury musí vyslechnout všechny zúčastněné osoby. Pokud je jury na pochybách, mohou být vzaty v úvahu další dostupné důkazy. Pokud tyto důkazy, včetně jakéhokoliv dostupného video záznamu nejsou přesvědčivé, zůstává v platnosti rozhodnutí vrchního rozhodčího nebo vrchníka chůze.
9. Jury může přehodnotit své rozhodnutí, jsou-li předloženy nové přesvědčivé důkazy, pokud takové nové rozhodnutí může být ještě uplatněno. Nové rozhodnutí může být běžně učiněno pouze před vyhlášením vítězů příslušné disciplíny, pokud příslušný řídicí orgán nerozhodne, že okolnosti změnu ospravedlňují
10. Rozhodnutí, které se týká záležitosti, která není v těchto pravidlech řešena, musí předseda jury ohlásit generálnímu sekretáři IAAF.
11. Rozhodnutí jury (pokud nebyla ustanovena, rozhodnutí vrchního rozhodčího) je konečné. Proti rozhodnutí jury neexistuje odvolání, ani k Arbitrážnímu soudu pro sport (CAS).
31. Pokud při soutěži nebyla ustanovena funkce vrchního rozhodčího, podávají se protesty stejným způsobem vrchníkovi příslušné disciplíny.

PRAVIDLO 147 - Smíšené soutěže

Při všech soutěžích konaných zcela na stadiónech, nejsou smíšené soutěže mezi mužskými a ženskými účastníky běžně přípustné.

Nicméně smíšené soutěže v bězích na 5000 m a delších lze pořádat, vyjma soutěží uvedených v P 1.1.a) až h). V soutěžích uvedených v P 1.1. i) a j) lze smíšené soutěže pořádat pouze tehdy, pokud je to schválené příslušným oblastním nebo národním řídicím orgánem.

POZN.: Pokud se smíšené soutěže konají v soutěžích v poli, musí být vedeny samostatné zápisy a vyhlášeny výsledky samostatně pro jednotlivá pohlaví.

Pozn.: Totéž platí i pro soutěže řízené ČAS.

PRAVIDLO 148 - Měření

Při atletických soutěžích uvedených v P 1.1.a),b),c) a f) musí být veškeré vzdálenosti bezpodmínečně měřeny kalibrovaným ocelovým pásmem nebo tyčí nebo vědeckým měřicím přístrojem. Ocelové pásmo, tyč nebo vědecký měřicí přístroj musí být certifikován IAAF a přesnost měřicího zařízení použitého v soutěži musí být ověřena příslušnou organizací akreditovanou u národního metrologického úřadu, tak aby veškerá měření bylo možno zpětně vztáhnout na národní a mezinárodní měřicí standardy.

Při jiných soutěžích než uvedených v P1.1.a), b), c) a f) může být použito i pásmo ze skelných vláken.

POZN.: Pokud se týká schválení rekordních výkonů, viz P 260.26.a)

PRAVIDLO 149 - Platnost výkonu

1. Výkon je platný pouze tehdy, pokud byl atletem nebo atletkou dosažen v oficiální soutěži, konané v souladu s pravidly IAAF.
2. Výkony dosažené mimo tradiční atletická zařízení (jako jsou soutěže konané na náměstích měst, na jiných sportovních zařízeních, na pláži apod.) budou platné a uznány pro jakékoliv účely pouze tehdy, pokud budou dosaženy za těchto podmínek :
 - a) příslušný řídicí orgán (viz P1 až P3) soutěž schválil;
 - b) soutěž řídili jmenovaní rozhodčí uvedení na seznamu národních rozhodčích;
 - c) při soutěži bylo použito nářadí a náčiní odpovídající těmto pravidlům; a
 - d) disciplína se konala na místě nebo zařízení, které odpovídá těmto pravidlům a na nějž, podle P135, byl na základě měření provedeného v den soutěže vydán úředním měřičem certifikát.

POZN...: Standardní formulář požadovaný pro ohlášení, že místo konání soutěže nebo zařízení odpovídá předpisům, lze získat z kanceláře IAAF nebo jej stáhnout z webových stránek IAAF.

Pozn.: Standardní formulář požadovaný pro ohlášení, že místo konání soutěže nebo zařízení odpovídá předpisům ČAS, lze získat v kanceláři ČAS.

PRAVIDLO 150 - Videozáznamy

Při soutěžích uvedených v P 1.1.a),b), a tam, kde je to možné i ve všech dalších soutěžích, musí být pořízen, se schválením technického delegáta, úřední video záznam všech soutěží. Záznam musí dostatečně přesně zaznamenat výkony i jakékoliv porušení pravidel.

PRAVIDLO 151 - Bodování

V utkáních, kde je výsledek určen počtem bodů, se na způsobu bodování všechny zúčastněné země dohodnou před započítáním utkání.

Pozn.: Pro soutěže ČAS je způsob bodování dán Soutěžním řádem.

Kapitola III - SOUTĚŽE NA DRÁZE

Ustanovení P 163.2, P 163.6 (s výjimkou P 230.11 a P 240.9), P 164.2 a P 165 platí též pro soutěže uvedené v kapitolách VII, VIII a IX.

PRAVIDLO 160 - Běžecový ovál a dráhy

- Standardní délka běžecového oválu musí být 400 m. Musí mít dvě rovnoběžné rovinky a dvě zatáčky o stejném poloměru. Vnitřní okraj běžecového oválu musí být ohraničen obrubníkem z vhodného materiálu, asi 50mm vysokým a min 50 mm širokým. Na obou rovinkách může být obrubník vynechán a nahrazen bílou čarou 50 mm širokou. Pokud je třeba pro soutěže v poli dočasně odstranit část obrubníku v zatáčkách, musí být plochy pro uložení obrubníku označeny bílou čarou širokou 50 mm a kužely (min. 0,2 m vysokými) či praporky, rozmístěnými ve vzdálenostech do 4 m. Každý kužel musí být umístěn tak, že kryje čaru vyznačující vnitřní okraj dráhy, přičemž hrana základny kužele se dotýká vnitřního okraje čary. (Praporky musí být na čáře umístěny pod úhlem 60° směrem dovnitř běžecového oválu.) Totéž platí pro část steeplechase tratě, kdy běžci opouštějí hlavní dráhu a směřují k vodnímu příkopu a pro vnější dráhy běžecového oválu v případě startů podle P 162.10, případně i na příslušných rovných úsecích v intervalu do 10 m
- Délka běžecového oválu musí být měřena po čáře vzdálené 0,30 m od vnitřní hrany obrubníku směrem do dráhy. Není-li běžecový ovál v zatáčce vymezen obrubníkem, musí se měřit ve vzdálenosti 0,20 m od čary označující vnitřní okraj oválu.
- Délka každé dráhy musí být měřena od hrany startovní čary vzdálenější od cíle po hranu cílové čary bližší startu.



Obr. 1 - Cílová rovinka

- Při všech bězích do 400 m vč., každý závodník musí běžet v samostatné dráze široké 1,22 m ($\pm 0,01$ m), ohraničené čarami širokými 50 mm. Všechny dráhy musí být stejně široké. Vnitřní (tj. první) dráha musí být změřena tak, jak je uvedeno v bodě 2, ale ostatní dráhy musí být měřeny po čáře vedené 0,20 m od vnitřního okraje dráhy.
Pozn. 1 : U všech běžecových oválů postavených před 1.01.2004 smí být maximální šířka jedné dráhy 1,25 m.
Pozn. 2 : Pouze čára na pravé straně každé dráhy je součástí její šířky (viz P 163.3 a P 163.4).
- Pro mezinárodní soutěže uvedené v P 1.1.a),b),c) má běžecový ovál mít 8 drah.
- Příčný sklon drah nemá překročit hodnotu 1:100 (1%), sklon ve směru běhu nesmí překročit hodnotu 1:1000 (0,1%).
POZN.: Doporučuje se, aby nové běžecové ovály měly příčný sklon směrem k vnitřní dráze.
- Úplná technická dokumentace běžecových drah, jejich uspořádání a značení je uvedena v manuálu IAAF "Atletická zařízení". Toto pravidlo uvádí jen základní zásady, které musí být dodrženy.

PRAVIDLO 161 - Startovní bloky

- Startovní bloky musí být bezpodmínečně používány při všech závodech do 400 m vč.(a na prvním úseku závodů na 4x200 m, 1-2-3-400 m a 4x400 m) a nesmí být používány při jiných závodech. Při postavení na startu nesmí v žádném případě jakákoliv jejich část přesahovat startovní čaru nebo zasahovat do jiné dráhy.
Startovní bloky musí odpovídat těmto všeobecným ustanovením :
 - Musí být zcela tuhé konstrukce a nesmějí atletu poskytovat žádnou výhodu v rozporu s pravidly.
 - Musí být usazeny na dráze pomocí několika hřebů nebo bodců uspořádaných tak, aby co nejméně poškodily dráhu. Upevnění bloků musí dovolovat jejich rychlé a snadné odstranění. Počet, tloušťka a délka hřebů či bodců závisí na konstrukci dráhy. Ukotvení bloků nesmí během vlastního startu běžce dovolovat žádný posun.
 - Vlastní startovní bloky lze použít vyhovují-li ustanovením odstavců a), b). Mohou být libovolného provedení nebo konstrukce, pokud nepřekážejí ostatním závodníkům.
 - Startovní bloky poskytnuté pořadatelem musí vyhovovat ještě následujícím požadavkům:
Musí sestávat ze dvou deskových opěr o něž se závodník ve startovním postavení opírá chodidly. Obě opěry musí být uchyceny na tuhém rámu, který závodníkovi nesmí překážet, když opouští bloky. Opěry musí být skloněné tak, aby vyhovovaly startovnímu postavení závodníka a mohou být ploché nebo mírně vyduť. Povrch opěr musí být upraven pro hřeby běžecové obuvi, buď formou drážek či prohlubní nebo potahem z vhodného materiálu. Upevnění opěr na rámu může být stavitelné, ale nesmí dovolovat žádný pohyb opěr při vlastním startu. V každém případě musí být obě opěry posuvné vpřed i vzad pro nastavení vzájemné polohy. Nastavení musí být zajištěno svěrkou nebo mechanismem, který může být běžcem snadno a rychle ovládn.

2. Při soutěžích uvedených v P 1.1.a),b),c) a f) a pro výkon, který má být schválený jako světový rekord, musí být startovní bloky připojeny na zařízení pro signalizaci chybného startu, schválené IAAF. Tento systém se důrazně doporučuje pro všechny ostatní soutěže.
~~Startér nebo pověřený zástupce startéra musí mít sluchátka, aby jasně slyšel signál oznamující chybný start (tj. startovní reakci kratší než 0,100 sek). Jakmile startér či zástupce startéra zaslechne signál po výstřelu pistole, vrátí start a ihned přezkoumá reakční doby zařízení zaznamenané, aby si potvrdil, který závodník, či závodníci způsobili předčasný start.~~
POZN.: Navíc může být použit automatický systém pro vracení nezdařených startů, pracující v souladu s pravidly.
3. Při soutěžích uvedených v P 1.a),b),c),d),e) závodníci musí bezpodmínečně používat startovní bloky připravené pořadateli závodů. Při ostatních soutěžích na drahách s umělým povrchem může pořadatel trvat na použití startovních bloků jím připravených.

PRAVIDLO 162 – Start

1. Start závodu musí být vyznačen bílou čarou širokou 50 mm. Pro všechny závody, které se neběží v drahách, musí být startovní čára zakřivena tak, aby všichni běžci odstartovali ve stejné vzdálenosti od cíle. Startovní pozice pro všechny běhy jsou číslovány zleva doprava při pohledu ve směru běhu.
POZN. 1 : Při bězích konaných mimo stadion může být startovní čára široká až 0,30 m a může být jakékoliv barvy výrazně kontrastní vůči podkladu.
POZN. 2 : *Startovní čára běhu na 1500 může být prodloužena až za ohraničení vnější krajní dráhy, pokud je tam k dispozici stejný povrch, jako na běžeckém oválu.*
 2. Při všech mezinárodních závodech, vyjma jak uvedeno níže, musí startér dávat povely ve své vlastní řeči, v angličtině či ve francouzštině.
 - a) V bězích na 400 m a kratších, (včetně 4x200 m, 4x400 m a 1-2-3-400 m podle P170.1) jsou povely "Připravte se !", "Pozor !".
 - b) Při závodech delších než 400 m (vyjma 4x200 m, 4x400 m a 1-2-3-400 m) je povel pouze "Připravte se !".
 Všechny běhy musí být odstartovány výstřelem směrem vzhůru
POZN. : Při soutěžích uvedených v P 1.1.a), b), c), e) a i) dává startér povely pouze v angličtině..
 3. Při závodech do 400 m včetně (a na prvních úsecích rozezdávacích běhů na 4x200 m, 4x400 m a 1-2-3-400 m (podle P170.1) je předepsáno použití nízkého startu a startovních bloků. Po povelu "Připravte se !" musí závodník zaujmout polohu, kdy je zcela v jemu přidělené dráze a před startovní čarou (míněno ve směru běhu). Obě jeho ruce a jedno koleno musí být v dotyku se zemí a obě nohy v dotyku se startovními bloky. Závodník se při startu v žádném případě nesmí nijak dotýkat ani startovní čáry, ani dráhy za ní (míněno ve směru běhu). Po povelu "Pozor !" závodník **musí** ihned zaujmout konečnou polohu při zachování dotyku rukou se zemí a nohou se startovními bloky. Jakmile se startér zjistí, že všichni závodníci jsou v pozici „Pozor“ v klidu, vystřelí.
 4. Při závodech delších než 400 m (vyjma 4x200 m a 4x400 m a 1-2-3-400 m) všechny starty se provádějí ze vzpřímené polohy. Po povelu "Připravte se !" musí závodník přistoupit ke startovní čáře a zaujmout startovní polohu před startovní čarou (míněno ve směru běhu), při startu v drahách musí být zcela uvnitř jemu přidělené dráhy. Závodník se v této startovní poloze ani jednou rukou nesmí dotýkat země a ani jednou nohou se nesmí dotýkat ani startovní čáry, ani země za ní (míněno ve směru běhu). Jakmile se startér ujistí, že všichni závodníci zaujali správnou startovní pozici a jsou v klidu, vystřelí.
 5. Na povel "Připravte se !" nebo "Pozor !", podle toho o jaký závod se jedná, musí všichni závodníci okamžitě a bez otálení zaujmout konečné startovní postavení. Není-li startér, poté co závodníci zaujali místo na startovní čáře, z jakéhokoliv důvodu spokojen s průběhem příprav ke startu, musí startovní přípravu přerušit a přikázat závodníkům, aby opustili svá místa. Asistenti startéra musí závodníky opět seřadit (viz též P130)
 Pokud závodník podle názoru startéra
 - a) po povelu „Připravte se !“ nebo „Pozor !“ a před výstřelem pistole, nebo schváleného startovního zařízení způsobí přerušení startu, např. zvednutím ruky nebo povstáním v případě nízkého startu, bez vážného důvodu (vážnost důvodu posoudí vrchní rozhodčí), nebo
 - b) neuposlechne povelu „Připravte se !“ či „Pozor !“ nebo nezaujme konečnou startovní pozici v přiměřené době, nebo
 - c) po povelu „Připravte se !“ ruší ostatní závodníky běhu zvuky či jinak,
 startér přeruší startovní přípravu.
 Vrchní rozhodčí může závodníka napomenut (diskvalifikovat v případě druhého porušení pravidel během stejné soutěže) pro nesprávné chování podle ustanovení P125.5 a 145.2. V tomto případě, nebo když byl start přerušen z vnějších důvodů nebo vrchní rozhodčí nesouhlasí s rozhodnutím startéra, musí být všem běžcům ukázána zelená karta potvrzující, že nezdařený start nebyl způsoben žádným z běžců na startu.
- Chybný start**
6. Poté, co závodník zaujme konečnou **startovní** polohu, nesmí zahájit další startovní pohyb dříve, než zazní výstřel. Pokud podle rozhodnutí startéra nebo jeho zástupců tak učiní dříve, musí to být považováno za chybný start. **Při použití schváleného zařízení IAAF pro kontrolu chybných startů, startér a nebo pověřený zástupce startéra musí mít sluchátka, aby jasně slyšeli zvukový signál oznamující možný chybný start (tj. startovní reakci kratší než 0,100 sek). Jakmile startér**

či zástupce startéra zaslechne zvukový signál po výstřelu pistole, vrátí start a ihned přezkoumá reakční doby zařízením zaznamenané, aby si potvrdil, který závodník, či závodníci způsobili vrácení startu.

POZN.1: Jakýkoliv pohyb závodníka, aniž noha/nohy závodníka ztratí kontakt s nožní podpěrou startovního bloku, nebo ruka či obě ruce ztratí kontakt se zemí, nesmí být považován za zahájení startovního pohybu. Tyto okolnosti mohou být, pokud tak rozhodne rozhodčí, předmětem disciplinárního varování nebo diskvalifikace.

POZN.2 : Pokud se kterýkoliv závodník nacházející se ve startovní poloze „Pozor“ pohne vinou ztráty rovnováhy a je-li jeho pohyb považován za úmyslný, je třeba start považovat za neklidný. Pokud přitom soupeř vinou tohoto závodníka překročí startovní čáru, nemá být potrestán. Kterýkoliv závodník, který tuto situaci vyvolal může být potrestán disciplinárním varováním nebo diskvalifikací.

POZN 3.: Při použití zařízení pro signalizaci chybného startu, musí být záznam tohoto zařízení přijat startérem jako přesvědčivý.

7. Vyjma soutěží ve víceboji, každý závodník, který způsobí chybný start, musí být ze závodu vyloučen. Při bězích v rámci vícebojů, každý atlet, který způsobí chybný start musí být varován. V každém běhu je možný pouze jediný chybný start bez diskvalifikace závodníka (závodníků), který (kteří) jej způsobil(i). Kterýkoliv závodník, který způsobí další chybný start v témže běhu musí být ze závodu vyloučen. Viz též P 200.9.c)
8. V případě chybného startu postupuje asistent startéra následujícím způsobem :
Vyjma soutěže ve vícebojích, atlet(i), který(kteří) způsobil(i) chybný start je (jsou) diskvalifikován(i) a je mu ukázána červenočerná karta (úhlopříčně dělená), a na označení jeho dráhy (pokud existuje) je umístěno odpovídající označení. V soutěžích ve vícebojích, v případě prvního chybného startu je atlet, který se chybného startu dopustil napomenut ukázáním žlutočerné karty (úhlopříčně dělené), která je umístěna rovněž na označení jeho dráhy (pokud existuje). Současně jsou žlutočernou kartou varováni i ostatní účastníci daného běhu na znamení, že každý viník dalšího chybného startu bude diskvalifikován. Pokud následně kdokoliv v daném běhu způsobí chybný start, bude diskvalifikován ukázáním červenočerné karty, a odpovídající označení bude umístěno na označení jeho dráhy (pokud existuje).
POZN.: Jestliže jeden nebo více závodníků způsobí chybný start, jsou ostatní zpravidla strženi k následování. Přísně vzato, kterýkoliv závodník, který tak učinil, se dopustil chybného startu. Startér však napomeně nebo vyloučí ze závodu pouze toho závodníka nebo ty závodníky, kteří podle jeho názoru chybný start zavinili. Může tedy být napomenuto nebo vyloučeno i více závodníků. Jestliže chybný start nezavinil žádný ze závodníků, nesmí být nikdo napomenut. Pokud nebyl chybný start způsoben některým ze závodníků, nebude nikdo vyloučen (napomenut) a všem závodníkům bude ukázána zelená karta.
Pozn.: Pro soutěže žactva v rámci ČR platí: V každém běhu je možný pouze jediný chybný start bez diskvalifikace závodníka (závodníků), který (kteří) jej způsobil(i). Kterýkoliv závodník, který způsobí další chybný start v témže běhu musí být ze závodu vyloučen.
9. Jestliže se startér nebo kterýkoliv z jeho zástupců domnívá, že start neproběhl podle pravidel, vrátí běžce dalším výstřelem.

Běhy na 1000 m, 2000 m, 3000 m, 5000 m a 10 000 m

10. Při účasti více než 12 běžců je možno startující rozdělit do dvou skupin, z nichž první skupina, čítající přibližně 65-70% **dvě třetiny** startovního pole, bude startovat z řádně zakřivené startovní čáry a druhá skupina ze samostatné vnější startovní čáry, vyznačené napříč vnější polovinou běžeckých drah. Druhá skupina poběží ve své polovině drah až na konec první zatáčky, která bude vyznačena kužely nebo praporky, jak je ustanoveno v P 160.1
Samostatná vnější zakřivená startovní čára musí být vyznačena tak, aby všichni závodníci běželi stejnou vzdálenost. Oblouková čára pro běh na 800 m, popsána v P 163.5, označuje místo kde se závodníci vnější skupiny běhu na 2000 m a 10000 m mohou připojit k běžcům, kteří vyběhli ze základní startovní čáry. Na začátku cílové rovinky musí být obdobně vyznačeno, kde se běžci vnější skupiny při bězích na 1000 m, 3000 m a 5000 m mohou připojit k závodníkům, kteří vyběhli ze základní startovní čáry. Toto vyznačení se provede značkou **50 mm x 50 mm** mezi čtvrtou a pátou dráhou (resp. třetí a šestou při šesti drahách). Bezprostředně před touto značkou bude až do spojení obou skupin umístěn kužel nebo praporek.

PRAVIDLO 163 - Závod

1. Směr běhu na oválné dráze je levotočivý, tj. závodníková levá paže je blíže vnitřnímu okraji drah. Dráhy musí být číslovány tak, že levá vnitřní má číslo 1, tedy zleva doprava při pohledu ve směru běhu.

Překážení

Pokud závodník strká do jiného závodníka nebo mu brání v běhu musí být ze závodu vyloučen. Vrchní rozhodčí má právo nařídít opačkování běhu bez vyloučení závodníka či v případě kvalifikačního běhu povolit kterémukoliv ze závodníků (vyjma vyloučeného) vážně postižených strkáním nebo bráněním, startovat v dalším kole soutěže, pokud tento atlet běh dokončil a projevil vůli řádně soutěžit.

Vrchní rozhodčí má právo nařídít opakování závodu, považuje-li to za oprávněné a odůvodněné, bez ohledu na to, zda byl některý závodník diskvalifikován, či nikoliv.

2. Pokud závodník strká do jiného závodníka nebo mu brání v běhu

a) a rozhodčí považují toto strkání nebo bránění za neúmyslné, nebo není zaviněno tímto závodníkem, vrchní rozhodčí může, pokud je přesvědčen, že závodník (nebo jeho družstvo) byl vážně poškozen, nařídít opakování závodu nebo závodníkovi (družstvu) dovolit start v následujícím kole soutěže.

b) a vrchní rozhodčí zjistí, že strkání nebo bránění způsobil jiný závodník, může takového závodníka (nebo družstvo) z běhu vyloučit. Vrchní rozhodčí může, pokud je přesvědčen, že závodník (či jeho družstvo) byl vážně poškozen, nařídít opakování závodu bez účasti diskvalifikovaného závodníka (nebo družstva) nebo dovolit kterémukoliv poškozenému závodníkovi (nebo družstvu) start v následujícím kole soutěže

V obou případech P163.2.a) a b) takový závodník (nebo družstvo) musí dokončit soutěž s „bona fide“ úsilím.

Běh v drahách - běh mimo vlastní dráhu

3. a) Při všech bězích v oddělených drahách se každý závodník musí pohybovat v jemu přidělené dráze od startu až do cíle. Totéž platí pro kteroukoliv část závodu, která se musí běžet v drahách..

b) Ve všech závodech (nebo kterékoliv části závodu) které se neběží v drahách, závodník, běžící v zatáčce, ve vnější části běžeckého oválu dle P 162.10, *či v zakřiveném úseku dráhy před a za vodním příkopem při steeplechase*, nesmí vykročit nebo běžet na nebo pod obrubníkem nebo čarou vyznačující příslušnou hranici *zakřiveného úseku dráhy*.

Pokud však, vyjma ustanovení P 163.4, je vrchní rozhodčí, na základě zprávy rozhodčího či úsekového rozhodčího nebo jinak, přesvědčen, že závodník toto pravidlo porušil, musí jej diskvalifikovat.

4. Závodník nebude diskvalifikován pokud

a) byl jiným vytlačen nebo přinucen vykročit ze své dráhy nebo na či přes obrubník, nebo

b) vykročí mimo svou dráhu na rovince, *mimo rovné úseky dráhy před a za vodním příkopem při steeplechase* či do vnější dráhy (po své pravé ruce) v zatáčce a nezískal tím žádnou materiální výhodu, a přitom nevrátil nebo nepřekážel jinému běžci.

POZN.: Materiální výhoda zahrnuje zlepšení vlastní pozice, vč. uvolnění se z „uzavření“ v klubku běžců tím, že vykročí nebo běží vlevo od vnitřní hraniční čáry běžeckého oválu

5. Při soutěžích uvedených v P 1.1.a),b),c) a f) se běh na 800 m musí běžet v drahách až po přední hranu obloukové čáry, kde závodníci mohou opustit své dráhy.

Čára opuštění drah (seběhnutí k obrubníku) je oblouková čára vyznačená na výběhu z první zatáčky, vyznačená v šíři 50 mm napříč drahami. Pro usnadnění identifikace čáry dovolující běžcům seběhnout do první dráhy, musí být na čarách, bezprostředně před průsečíky obloukové čáry s čarami vymežujícími jednotlivé dráhy, umístěny malé kužely nebo hranoly (50 x 50 mm), jejichž výška nepřesáhne 0,15 m, a jejichž barva je odlišná od barvy obloukové čáry.

POZN. 1: V mezistátních utkáních se účastníci mohou dohodnout, že se nepoběží v drahách.

POZN. 2: V soutěžích uvedených v P 1.d) až h) mohou v běhu na 800 m závodníci startovat po jednom nebo dvou v každé dráze nebo z hromadného startu z obloukové čáry.

Pozn.3 : Ustanovení POZN. 1 a POZN. 2 platí i pro soutěže ČAS.

Opuštění běžeckého oválu

6. Závodník, který dobrovolně opustí běžecký ovál, nesmí v závodě pokračovat *a v zápisu bude uvedeno, že běh nedokončil. Pokud se závodník pokusí do závodu vrátit, bude hlavním rozhodčím diskvalifikován.*

Kontrolní značky

7. S výjimkou úseků rozestavných běhů, které se běží v drahách, závodníci si nesmějí dělat na běžeckém oválu kontrolní značky nebo na něm či podél něho umísťovat předměty, sloužící jako pomocné body.

Měření rychlosti větru

8. Všechny větroměry musí být certifikovány IAAF a přesnost měřiče musí být ověřena příslušnou organizací akreditovanou u národního metrologického ústavu, takže všechna měření mohou být odvozena od národních a mezinárodních standardů.

9. Větroměr jiného než mechanického principu musí být použit při všech mezinárodních soutěžích uvedených v P 1.a) až h) a u všech výkonů, které budou předloženy k ratifikaci jako světové rekordy (*viz P260.8*).

Pozn.. *Pokud je použit mechanický větroměr, má být opatřen vhodnou ochranou proti vlivu jakéhokoliv bočního větru. Při použití trubky, má být její délka na obě strany od měřicího zařízení alespoň dvojnásobkem průměru trubky*

10. Při běžeckých soutěžích musí být větroměr umístěn vedle první dráhy ve vzdálenosti 50 m od cílové čáry, do 2 m od okraje běžeckého oválu a ve výšce 1,22 m od země.

11. Větroměr může být spouštěn a zastavován automaticky, nebo na dálku a jeho údaj přenášen přímo do počítače soutěže

12. Rychlost větru musí být měřena od záblesku/kouře startérové pistole nebo jiného schváleného startovacího zařízení po dále uvedenou dobu :

100 m	10 sekund
100 m překážek	13 sekund
110 m překážek	13 sekund

V běhu na 200 m musí být rychlost větru měřena po dobu deseti sekund od okamžiku, kdy první běžec vběhl do cílové rovinky.

13. Rychlost větru musí být odečtena v metrech za sekundu, údaje zaokrouhlené na nejbližší desetinou (m/s) v kladném smyslu. (tzn., že údaj +2,01 m/s bude zaznamenán jako +2,1 m/s a údaj -2,01 m/s jako -2,0 m/s.). Měřiče s digitálním ukazatelem se čtením v desetínách m/s musí odpovídat tomuto pravidlu.

31. Rychlost větru musí být rovněž měřena
 při běhu na 50 a 60 m po dobu 5 sekund
 při běhu na 80 m překážek po dobu 10 sekund
 U těchto běhů musí být větroměr vždy umístěn v polovině délky tratí.

PRAVIDLO 164 - Cíl

1. Cíl závodu musí být vyznačen bílou čarou širokou 50 mm.
POZN.: Při bězích konaných mimo stadion může být cílová čára široká až 0,30 m a může být jakékoliv barvy výrazně kontrastní vůči podkladu.
2. Umístění závodníků v cíli musí být stanoveno podle pořadí v němž kterákoliv část jejich těla (tj. trupu, nikoliv hlavy, krku, paží, nohou, rukou či chodidel) dosáhne svislé roviny proložené bližším okrajem cílové čáry jak definováno výše.
Pozn.: Doporučuje se snímat dohánějící závodníky kamerou, která je nasměrovaná proti směru běhu.
3. Při závodech kde rozhoduje vzdálenost dosažená za stanovenou dobu, musí startér vystřelit přesně jednu minutu před koncem závodu, aby upozornil závodníky a rozhodčí, že se blíží konec závodu. Startér se musí řídit pokyny vedoucího časoměřiče. Přesně v okamžiku, kdy uplyne stanovená doba, oznámí startér ukončení závodu dalším výstřelem. V tomto okamžiku musí určení rozhodčí vyznačit místo, kde se každý závodník naposledy dotkl dráhy těsně před výstřelem nebo současně s ním.
 Dosažená vzdálenost musí být změřena k nejbližšímu celému metru před touto značkou ve směru běhu. Před startem závodu musí být každému závodníkovi přidělen alespoň jeden rozhodčí k vyznačení dosažené vzdálenosti.

PRAVIDLO 165 - Měření časů, cílová kamera

1. Oficiální časy musí být měřeny jedním ze tří způsobů:
 - a) ručním měřením,
 - b) plně automaticky pomocí cílové kamery,
 - c) čipovým časoměrným systémem, tj. systémem pracujícím s prvky (čipy/transpondéry) pro automatický záznam průchodu závodníka metou, a však pouze při soutěžích podle P 230, P240 a P 250.
2. Časy musí být měřeny do okamžiku, kdy kterákoliv část těla závodníka (tj. trup, nikoliv hlava, krk, paže, noha, ruka, chodidlo) dosáhne svislé roviny procházející okrajem cílové čáry bližším startu.
3. Musí být zaznamenány časy všech závodníků v cíli. Je-li možné, navíc též mezičasy na každé kolo při bězích na 800 m a delších a mezičasy na každý kilometr při bězích na 3000 m a delších

Ruční měření časů

4. Časoměřiči musí být v rovině cílové čáry a pokud je to možné, vně běžeckého oválu. Pokud je možné, jsou vzdáleni alespoň 5 metrů od vnější dráhy. Pro dobrý výhled všech časoměřičů na cílovou čáru se užíje vyvýšeného stanoviště.
5. Časoměřiči musí užívat ručně ovládaná elektronická zařízení pro měření času s digitálním čtením. Tato zařízení se v pravidlech IAAF nazývají stopkami.
6. Mezičasy dle P 165.3 musí být měřeny určenými časoměřiči pomocí stopek, jimiž lze měřit více časů nebo dalšími časoměřiči.
7. Časy musí být měřeny od záblesku či kouře pistole nebo schváleného startovacího zařízení.
8. Tři určení časoměřiči, z nichž jedním musí být vedoucí časoměřič, a dále jeden nebo dva náhradní časoměřiči, musí měřit čas vítěze každého běhu (u vícebojů viz P 200.9.b). K časům zaznamenaným náhradními časoměřiči se přihlíží jen tehdy, pokud stopky některého úředního časoměřiče nezaznamenají správný čas. V takovém případě se berou v úvahu časy náhradních časoměřičů, a to v předem stanoveném pořadí, takže úřední čas vítěze je vždy zaznamenán trojmi stopkami.
9. Každý časoměřič musí pracovat nezávisle na ostatních, nesmí nikomu ukazovat své stopky nebo se o čase s někým domlouvat. Svůj čas zapíše na úřední formulář, který po podepsání předá vedoucímu časoměřiči, který si může na stopkách každého časoměřiče ověřit oznamovaný čas.
10. Všechny ručně měřené časy musí být
 - a) při bězích na dráze odečítány s přesností desetinu sekundy, naměřené časy, které na druhém desetinném místě nekončí nulou, musí být zaokrouhleny na nejbližší vyšší celou desetinu sekundy, např. změřený čas 10,11 musí být zaznamenán jako 10,2.
 - b) při závodech konaných částečně nebo zcela mimo stadion odečítány na nejbližší vyšší celou sekundu, např. naměřený čas 2:09:44,3 musí být zaznamenán jako 2:09:45.
11. Pokud po úpravě jak je uvedeno výše souhlasí pouze údaj dvou ze tří stopek, pak je úředním časem údaj naměřený oběma souhlasícími stopkami. Pokud se rozcházejí údaje všech tří stopek, je úředním časem střední údaj. Jsou-li k dispozici pouze dva údaje, které se navzájem liší, musí být úředním časem horší údaj.
12. Vedoucí časoměřič stanoví úřední čas každého závodníka, přičemž musí uplatňovat příslušná ustanovení tohoto pravidla a připraví výsledky pro zveřejnění.

Plně automatické časoměrné zařízení

13. Plně automatické časoměrné zařízení (dále cílová kamera), schválená IAAF, má být používána při všech soutěžích.

System

14. Pro schválení IAAF, **musí být systém testován a mít certifikát přesnosti vydaný** během 4 let před soutěží, a
 - a) systém musí zaznamenávat cíl kamerou umístěnou v prodloužení cíle a poskytovat **kompozitní** obrázky.
 - (i) Pro soutěže uvedené v P1.1 musí být kompozitní obraz složený z alespoň 1000 záběrů za sekundu.
 - (ii) Pro ostatní soutěže musí být kompozitní obraz složený z alespoň 100 záběrů za sekundu.

V obou případech musí být obraz synchronizovaný s časovou stupnicí se stejným dělením po 0,01 sec..
 - b) **systém** musí být spouštěn automaticky ~~výstřelem~~ **signálem** startéra tak, že celkové zpoždění mezi signálem z hlavně **nebo** jeho ekvivalentní vizuální indikací a spuštěním časoměrného systému je neměnné a rovné či menší než 0,001 sekunda. (další odstavce 15. Až 18 mají pozměněné znění ale stejný obsah jako původním verze P)
15. Pro ověření přesného postavení cílové kamery a usnadnění čtení jejího záznamu, musí být průsečíky čar vymezujících jednotlivé dráhy s cílovou čarou vhodně vyznačeny černou barvou. Toto označení nesmí zasahovat před náběžnou hranu cílové čáry a nesmí zasahovat dále než 20 mm za tuto hranu
16. Umístění jsou ze záznamu odečítány pomocí kursoru, který zaručuje kolmé postavení odečítací rysky vůči časové stupnici.
17. Systém musí automaticky zaznamenávat časy závodníků v cíli a musí být schopný poskytnout tištěný obraz, který ukazuje čas každého závodníka
 Pozn.: *Pokud naměřený časový údaj není přesně v setinách sekundy, odečítá se dosažený čas na nejbližší vyšší hodnotu v setinách sekundy.*
18. Časoměrné zařízení, které pracuje automaticky buď pouze při startu, nebo pouze v cíli, ale nikoliv v obou případech, nelze považovat ani za ruční, ani za automatickou časomíru a nesmí být proto použito ke stanovení úředních časů. V takovém případě nemohou být časy odečtené na časové stupnici nikdy považovány za úřední, ale záznam lze použít jako průkazný materiál pro stanovení umístění závodníků v cíli a časových intervalů mezi nimi
 POZN.: *Není-li časoměrné zařízení spouštěno výstřelem startérové pistole, nebo schváleného startovacího zařízení, musí být tato skutečnost automaticky patrná ze záznamu.*

Práce s cílovou kamerou

19. Před začátkem soutěží vedoucí pověřený rozhodčí cílové kamery zkontroluje funkci kamer(y) a zda jsou (je) správně v zákrytu s cílovou čarou. Před zahájením soutěží, ve spolupráci vrchním rozhodčím pro běhy na dráze a startérem, připraví kontrolu nulového časového údaje pro ověření, že zařízení je spouštěno automaticky ~~výstřelem~~ **signálem startéra** nebo schváleného startovacího zařízení v souladu s P165.14.b) (tj. s přesností alespoň na 0,001 sec).
20. Pokud je to možné, použijí se alespoň dvě cílové kamery, každá z jedné strany drah. Oba systémy mají být technicky zcela odděleny, tj. napájeny z různých zdrojů a mají zaznamenávat a přenášet **signál startéra** nebo schváleného startovacího zařízení samostatnými zařízeními nebo kabely.
 POZN.: *Při použití více cílových kamer, jedna z nich musí být technickým delegátem (nebo mezinárodním rozhodčím cílové kamery, je-li delegován) ještě před zahájením soutěží označena jako úřední. Časy a umístění stanovené ostatními kamerami se vezmou v úvahu pouze v případě pochybností o přesnosti měření úřední kamery nebo je-li potřeba dalšího snímku při řešení nejasností v pořadí v cíli (např. při překrytí závodníků na úředním záběru).*
21. Vedoucí rozhodčí cílové kamery spolu se svými asistenty musí stanovit umístění závodníků a jimi dosažené časy. Umístění běžců a úřední časy zaznamená do úředního zápisu a po podpisu jej předá sekretáři soutěží.
 Pozn.: *Pokud se soutěžící k závodu nedostavil, do zápisu se místo výkonu uvede „DNS“, pokud soutěžící nedokončil, do zápisu se místo výkonu uvede „DNF“. Pokud byl soutěžící diskvalifikován, do zápisu musí být uvedeno „DQ“.*
22. Plně automatické elektrické měření musí být považováno za úřední, dokud příslušný rozhodčí nerozhodne, že provedené měření je z nějakého důvodu nepřesné. V takovém případě musí být jako úřední časy vzata měření záložních časoměřičů, pokud možno upravená na základě časových intervalů získaných z údajů cílové kamery.
23. Časy se musí z cílového záznamu odečítat takto :
 - a) Při všech závodech do 10 000 m vč., v setinách sekundy, pokud je tomu jinak, se **odečtený čas** zaokrouhlí a zaznamená na nejbližší vyšší hodnotu v setinách sekundy.
 - b) Při všech delších závodech na dráze se **odečtený čas** zaokrouhlí na setiny sekundy a zaznamená na desetiny sekundy. Časy, které nekončí nulou, musí být zaokrouhleny na nejbližší vyšší 0,1 sekundy a takto zaznamenány, např. v běhu na 20 km je čas 59:26,32 zaznamenán jako 59:26,4.
 - c) Při všech závodech, které se částečně či zcela konají mimo stadion se **odečtený čas** zaokrouhlí na setiny sekundy a zaznamená na celé sekundy. Časy nekončící dvěma nulami musí být zaokrouhleny na nejbližší vyšší celou sekundu, např. dosažený čas 2:09:44,32 je zaznamenán jako 2:09:45.

Měření pomocí čipů (transpondérů) -

24. Čipová časomíra, tj. časoměrný systém pracující s čipy (transpondéry, tj. prvky pro automatický záznam průchodu závodníka startovní a cílovou čarou), schválený IAAF, je dovolen pro soutěže podle P 230 (pro závody, které neprobíhají pouze na stadionu), P 240 a P 250 pokud :
 - a) Systém nevyžaduje žádnou činnost závodníka během soutěže, na startovní čáře či jakékoliv cílové čáře, a nezpůsobí žádné zpoždění ve zpracování výsledků.
 - b) Váha čipu a jeho krytu, upevněnými na dresu, startovním čísle nebo obuvi závodníka je nepodstatná.
 - c) Systém je spouštěn výstřelem startérové pistole nebo je synchronizován se startovním signálem.

- d) Zařízení použité na startu, podél tratě nebo na cílové čáře nepředstavuje pro závodníky během soutěže žádnou podstatnou překážku nebo zábranu.
- e) rozlišení je 0,1 sec, tj., je schopno odlišit dva běžce, kteří doběhli v odstupe 0,1 sek systémem. Pro všechny závody se čas odečítá s přesností na 0,1 sec a zaznamená v na nejbližší celou sekundu.

POZN. : Pro běžecké a chodecké závody na silnici je oficiálním časem doba, která uplyne mezi výstřelem startéra (nebo synchronizovaného startovního signálu) a okamžikem, kdy závodník překročí cílovou čáru. Nicméně, pokud závodník překročí startovní čáru po výstřelu startéra, je možno mu sdělit čas, který uplynul od překročení startovní čáry do překročení cílové čáry, ale tento čas nebude považován za oficiální. Pořadí, ve kterém závodníci překročili cílovou čáru, bude považováno za oficiální pořadí v cíli.

- f) systémem určené pořadí a časy závodníků v cíli lze považovat za oficiální, v případě potřeby lze pro určení správného pořadí v cíli použít ustanovení P 164.2 a P 165.2.

POZN. : Doporučuje se, aby stanovení správného pořadí v cíli zajišťovali též rozhodčí nebo byl použit videozáznam.

25. Vedoucí rozhodčí čipové časomíry je zodpovědný za správnou funkci systému. Před zahájením soutěže se setká s technickou obsluhou systému a seznámí se s ním. Dohlídí na zkoušku systému a ujistí se, že čip při průchodu přes cílovou čáru zaznamená čas závodníka. Spolu s vrchním rozhodčím se ujistí, že je zajištěno, pokud je to nezbytné, uplatnění P165.24.f)

PRAVIDLO 166 – Nasazování a kvalifikace v soutěžích na dráze

Kvalifikační kola

1. Vyřazovací kola (rozběhy, meziběhy, semifinále) v běžeckých soutěžích se konají pokud počet startujících nedovoluje, aby soutěž mohla řádně proběhnout v jediném kole (finále). Konají-li se vyřazovací kola, musí jimi projít všichni startující a do dalšího kola se kvalifikovat, vyjma předběžných kvalifikačních kol pro atlety, kteří nesplnili výkonnostní limit(y) pro účast, o jejichž konání v soutěžích uvedených v P1.1.a), b), c) a f) rozhodne řídicí orgán dané soutěže
2. Rozběhy, meziběhy a semifinále musí sestavovat jmenování techničtí delegáti. Pokud nebyl jmenován žádný technický delegát, nasazení provede pořadatel.

Počty kvalifikačních kol, počet běhů v každém kole a způsob postupu do dalšího kola musí být, pokud nenastanou nepředvídané okolnosti, určeny podle následujících tabulek :

100 m, 200 m, 400 m, 100 m přek., 110 m přek., 400 m přek.										
přihlášeno	R	U	Č	M	U	Č	SF	U	Č	
9 - 16	2	3	2							
17 - 24	3	2	2							
25 - 32	4	3	4				2	3	2	
33 - 40	5	4	4				3	2	2	
41 - 48	6	3	6				3	2	2	
49 - 56	7	3	3				3	2	2	
57 - 64	8	3	8	4	3	4	2	4		
65 - 72	9	3	5	4	3	4	2	4		
73 - 80	10	3	2	4	3	4	2	4		
81 - 88	11	3	7	5	3	1	2	4		
89 - 96	12	3	4	5	3	1	2	4		
97 - 104	13	3	9	6	3	6	3	2	2	
105 - 112	14	3	6	6	3	6	3	2	2	

800 m, 4x100 m, 4x400 m.										
přihlášeno	R	U	Č	M	U	Č	SF	U	Č	
9 - 16	2	3	2							
17 - 24	3	2	2							
25 - 32	4	3	4				2	3	2	
33 - 40	5	4	4				3	2	2	
41 - 48	6	3	6				3	2	2	
49 - 56	7	3	3				3	2	2	
57 - 64	8	2	8				3	2	2	
65 - 72	9	3	5	4	3	4	2	4		
73 - 80	10	3	2	4	3	4	2	4		
81 - 88	11	3	7	5	3	1	2	4		
89 - 96	12	3	4	5	3	1	2	4		
97 - 104	13	3	9	6	3	6	3	2	2	
105 - 112	14	3	6	6	3	6	3	2	2	

1500m, 3000m, 3000m přek.

přihlášeno	R	U	Č	SF	U	Č
16 - 30	2	4	4			
31 - 45	3	6	6	2	5	2
46 - 60	4	5	4	2	5	2
61 - 75	5	4	4	2	5	2

2000m SC, 3000m, 3000m SC

přihlášeno	R	U	Č	SF	U	Č
20 - 34	2	5	5			
35 - 51	3	7	5	2	6	3
52 - 68	4	5	6	2	6	3
69 - 85	5	4	6	2	6	3

5000 m

přihlášeno	R	U	Č	SF	U	Č
20 - 40	2	5	5			
41 - 60	3	8	6	2	6	3
61 - 80	4	6	6	2	6	3
81 - 100	5	5	5	2	6	3

10 000 m

přihlášeno	R	U	Č
28 - 54	2	8	4
55 - 81	3	5	5
82 - 108	4	4	4

R - rozběh, M - meziběh, SF - semifinále

U - počet přímo postupujících z každého běhu podle umístění

Č - počet postupujících z každého kola podle nejlepších časů ze všech běhů kola na místech bez přímého postupu.

Je-li to možné, mají být reprezentanti jednoho státu nebo družstva rozděleni do různých běhů ve všech vyřazovacích kolech dané soutěže. Při aplikaci tohoto ustanovení po prvním kole, lze závodníky vzájemně přesouvat mezi jednotlivými běhy pouze tehdy, pokud mají podobné umístění podle P166.3.

POZN. 1 : Pro Mistrovství světa a Olympijské hry mohou být alternativní tabulky zahrnuty do příslušných soutěžních řádů.

POZN. 2 : Při sestavování rozběhů se doporučuje vzít v úvahu co nejvíce informací o výkonnosti soutěžících a jednotlivé běhy obsadit tak, aby se za normálních okolností do finále probojovali nejlepší závodníci

Pozn. 3 : Tohoto ustanovení se obdobným způsobem použije i při soutěžích klubových družstev, a to jak při soutěžích národních, tak i mezinárodních

3. Soutěžící do jednotlivých rozdělení následujícím způsobem:

a) Pro první kolo budou závodníci rozděleni střídavým (cik-cak) způsobem na základě příslušného seznamu platných výkonů dosažených v předem daném údobí.

b) Po prvním kole musí být závodníci nasazováni do běhů v následujícím kole tímto postupem :

i) Pro běhy od 100 m do 400 m včetně a v bězích rozestavných do 4x400 m včetně, budou umístění a času z každého přecházejícího kola. Pro tento účel budou závodníci seřazeni následovně:

- nejrychlejší vítěz rozběhů,
- druhý nejrychlejší vítěz rozběhů,
- třetí nejrychlejší vítěz rozběhů, atd.,
- nejrychlejší běžec na druhém místě v rozbězích,
- druhý nejrychlejší běžec na druhém místě,
- třetí nejrychlejší běžec na druhém místě, atd.,

načež následuje

- nejrychlejší běžec postupující podle dosaženého času,
- druhý nejrychlejší běžec postupující podle času,
- třetí nejrychlejší běžec postupující podle času, atd.

ii) Pro ostatní běžecké disciplíny zůstává původní seznam startujících dle výkonnosti pro nasazování v dalších kolech v platnosti a mění se jen na základě zlepšení dosažených v předcházejících kolech.

c) Závodníci jsou poté do jednotlivých běhů nasazeni střídavým systémem podle následujícího příkladu pro tři běhy A, B, a C :

A	1	6	7	12	13	18	19	24
B	2	5	8	11	14	17	20	23
C	3	4	9	10	15	16	21	22

ve všech případech pořadí, v němž budou běhy odstartovány, musí být určeno losem poté, co bylo rozhodnuto o jejich obsazení.

Pokud je to možné, musí být reprezentanti každé zúčastněné země rozděleni do různých běhů.

Rozdělení do drah

4. V bězích od 100 m do 800 m vč. a v rozestavných bězích do 4x400 m vč., kde se konají kvalifikační kola, se postupuje takto:

- V prvním kole a kterémkoliv předběžném kvalifikačním kole podle P166.1 musí být obsazení drah určeno losem.
- Pro další kola jsou závodníci seřazeni na základě výsledků předcházejícího kola podle postupu uvedeného v P166.3.a.b.i), pro běh na 800 m podle P166.3.b.ii).

Dráhy jsou losovány ve třech skupinách :

- V první skupině losují závodníci nebo týmy na prvních čtyřech místech o dráhy 3,4,5 a 6.
- Ve druhé skupině losují závodníci či týmy na pátých a šestých místech o postavení v drahách 7 a 8.
- Ve třetí skupině losují závodníci či týmy s nejnižším umístěním o postavení v drahách 1 a 2.

POZN. 1 : Je-li méně nebo více než osm drah, postupuje se obdobným způsobem s nutnou úpravou.

POZN. 2 : V soutěžích uvedených v P 1.1.d) až j) mohou v běhu na 800 m závodníci startovat po jednom nebo dvou v každé dráze nebo z hromadného startu z obloukové čáry. Při soutěžích uvedených v P 1.1.a),b),c) to lze běžně uplatnit pouze v prvním kole, kromě stavu, kdy vlivem rovnosti umístění nebo rozhodnutím vrchního rozhodčího postoupilo do následujícího kola více závodníků než se předpokládalo.

POZN. 3 : V kterémkoliv běhu na 800, vč. finále, kde z jakéhokoliv důvodu má startovat více závodníků než je počet drah, technický delegát(i) rozhodne, do které dráhy bude nalosován více než jeden závodník.

POZN. 4 : Pokud startuje méně závodníků než je počet drah, vnitřní (první) dráha má být ponechána volná.

5. Závodníkovi nesmí být dovoleno startovat v jiném běhu než do které-ho byl zařazen, vyjma za okolností, které podle názoru vrchního rozhodčího změnu ospravedlňují.

Pozn.: V oddílových soutěžích ČAS má stejné právo změny řídicí pracovník soutěže.

6. Z každého kvalifikačního běhu musí do dalšího kola postoupit alespoň první dva závodníci, je-li to možné, doporučuje se postup prvních tří běžců.

Vyjma situací, kdy platí P 167, se další postupující mohou kvalifikovat do následujícího kola podle umístění či dosaženého času v souladu s P 166.2, na základě příslušných ustanovení soutěžního řádu nebo z rozhodnutí Technického delegáta. V případě postupu dle dosažených časů je nezbytné použít pouze jediného časoměrného systému.

Pořadí, v němž budou jednotlivé kvalifikační běhy odstartovány, musí být určeno losem poté, co bylo rozhodnuto o jejich obsazení.

7. Tam, kde je to uskutečnitelné, je třeba dodržet následující minimální dobu mezi posledním během jednoho kvalifikačního kola a prvním během následujícího kola nebo finálovou soutěží.

do 200 m vč.	45 minut
nad 200 m do 1000 m vč.	90 minut
nad 1000 m	alespoň do následujícího dne

Závody běžené přímo jako finálové

8. Při soutěžích uvedených v P 1.1.a),b),c), u běhů delších než 800 m, rozestavných běhů delších než 4x400 m a všech běhů, které probíhají přímo jako finálové, se dráhy resp. pořadí na startu stanoví losem.

31. Při soutěžích ČAS se nasazování a postup do dalších kol řídí obdobnými pravidly. Zodpovědným za konečné rozhodnutí je řídicí orgán soutěže.

Pozn. : V soutěžích oddílových družstev může takováto pořadí stanovit příslušný řídicí pracovník soutěže.

PRAVIDLO 167 - Rovnost výkonů

1. Pokud rozhodčí v cíli nebo rozhodčí cílové kamery nemohou stanovit pořadí atletů ve smyslu ustanovení P 164.2, P 165.18, P 165.21 nebo P 165.24 (podle okolností), musí být rozhodnuto, že došlo ke shodě umístění a tato shoda zůstává v platnosti.

2. Při řešení rovnosti výkonů na posledním místě pro postup z kteréhokoliv kvalifikačního kola do dalšího kola soutěže (P166.3.b) na základě dosaženého výkonu, musí vedoucí rozhodčí cílové kamery vzít v úvahu skutečně naměřené časy v tisícinách sekundy. Trvá-li i nadále (nebo podle P167.1), shoda na postupovém místě rozhodne o postupu los. Při rozhodování o postupu z kteréhokoliv kvalifikačního kola do dalšího kola soutěže na základě umístění nebo času, kdy závodníci na posledním postupovém místě dosáhli shodného umístění a není možno, aby všichni dotčení závodníci postoupili do dalšího kola, musí o postupu rozhodnout los.

POZN.: Pokud o postupu do dalšího kola rozhoduje umístění a čas (např. první tři z každého ze dvou běhu plus další dva nejrychlejší) a na posledním postupovém místě je shoda umístění na postupovém místě podle pořadí v cíli, je odpovídajícím počtem snížen počet závodníků postupujících časem.

PRAVIDLO 168 – Běhy překážkové

1. Standardními délkami překážkových závodů jsou:

MUŽI, junioři a dorostenci 110 m 400 m
 ŽENY, juniorky a dorostenky 100 m 400 m

V každé dráze musí být sada 10 překážek, takto rozestavených:

	délka trati (m)	vzdálenosti (m)		
		náběh na 1. překážku	mezi překážkami	doběh do cíle
muži	110	13,72	9,14	14,02
jun.+ dorci	400	45,00	35,00	40,00
ženy	100	13,00	8,50	10,50
jun.+dorky	400	45,00	35,00	40,00

Každá překážka musí být postavena tak, že základna překážky směřuje na stranu náběhu na překážku, přičemž hrana horní příčky, na straně náběhu na překážku, leží ve svislé rovině, procházející hranou příslušného značení dráhy, na straně náběhu.

2. **Konstrukce.** Překážky musí být zhotoveny z kovu nebo jiného vhodného materiálu s horní příčkou ze dřeva nebo obdobného vhodného materiálu. Skládají se ze dvou základen a dvou stojanů nesoucích obdélníkový rám zesílený alespoň jednou příčkou. Stojany musí být upevněny na konci základen. Překážka musí být zhotovena tak, že k jejímu poražení je třeba síly alespoň 3,6 kg působící vodorovně na střed horní hrany horní příčky. Výška překážky může být nastavitelná pro příslušný závod. Překážka musí být opatřena vyvažovacími závažími umístěnými v základnách, které musí být nastavitelné do takové polohy, aby při každé výšce překážky byla síla potřebná k poražení překážky rovna alespoň 3,6 kg, avšak nejvýše 4,0 kg.

Maximální vodorovné vyhnutí horní příčky (vč. výchylky stojanů) při působení hmotnosti 10 kg ve vodorovném směru na střed příčky nesmí překročit 35 mm

3. **Rozměry.** Standardní výšky (m) překážek jsou

Trat'/kateg.	muži	junioři	dor-ci	ženy	dor-ky
100/110 m	1,067	0,991	0,914	0,838	0,762
400 m	0,914	0,914	0,838	0,762	0,762

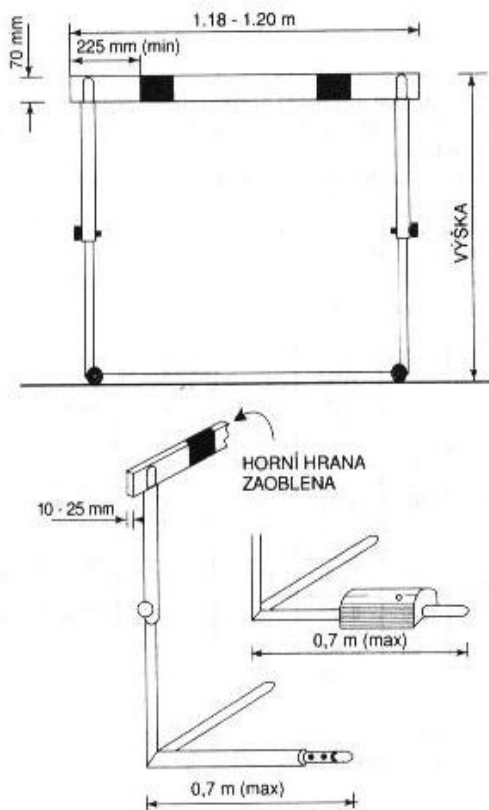
Není-li uvedeno jinak, je pro předepsanou výšku překážek je povolena tolerance 3 mm.

POZN.: Pro soutěže juniorů na 110 m je přípustná výška překážek až 1,00 m.

Pozn. : Pro závody ČAS platí výšky překážek podle soutěžního řádu.

Kromě zde uvedených výšek, musí mít překážky šířku v rozmezí od 1,18 do 1,20 m, délku základny nejvýše 0,70 m a celková hmotnost překážky nesmí být menší než 10 kg.

4. Horní příčka musí být 70 mm (± 5 mm) vysoká, o tloušťce 10 až 25 mm a její horní hrany musí být zaobleny. Příčka musí být na obou koncích dobře upevněna.
5. Horní příčka je pruhovaná černobíle nebo jinými výrazně kontrastními barvami, (kontrastními i vůči okolí) a to tak, že světlejší pruhy jsou na okrajích příčky a jsou nejméně 225 mm široké.
6. Všechny běhy musí být běženy v drahách. Každý závodník musí přeskočit každou překážku a musí po celý závod setrvat ve své dráze, vyjma případů, kdy platí P 163.4..



Obr. 2 - příklad provedení překážky

7. Závodník musí překonat všechny překážky, jinak bude diskvalifikován.
Závodník bude diskvalifikován i v případě, že
- při přechodu přes překážku vede chodidlo nebo nohu pod vodorovnou úroveň horní hrany (na jedné nebo druhé straně) kterékoliv překážky
 - podle názoru vrchního rozhodčího či vrchníka úmyslně porazí některou překážku.
8. Vyjma případu uvedeného v odst. 7.b tohoto pravidla, sražení překážky nesmí být důvodem k diskvalifikaci ani na závodu vytvoření rekordu.
9. Pro uznání světového rekordu musí všechny překážky odpovídat ustanovením tohoto pravidla.
- 31.- Kromě tratí uvedených v odst. 1, se pro jednotlivé kategorie pořádají závody na dále uvedených tratích.
Pro konstrukci překážek pro soutěže mužských i ženských složek platí ustanovení odstavců 2 až 5.
- a) Tratě, překážky a jejich rozestavení pro mužské složky .

	Trať (m)	výška překážek	Vzdálenosti (m)			počet překážek
			náběh na 1.překážku	mezi překážkami	doběh do cíle	
muži, junioři	200	0,762	18,29	18,29	17,10	10
	300	0,914	50,00	35,00	40,00	7
dorci	300	0,838	50,00	35,00	40,00	7
Žáci starší	100	0,838	13,00	8,50	10,50	10
	200	0,762	18,29	18,29	17,10	10
žáci ml	60	0,762	11,70	7,70	9,80	6

b) Tratě, překážky a jejich rozestavení pro ženské složky

	Trať (m)	výška překážek	Vzdálenosti (m)			počet překážek
			náběh na 1.překážku	mezi překážkami	doběh do cíle	
ženy	200	0,762	18,29	18,29	17,10	10
juniorky	300	0,762	50,00	35,00	40,00	7
dor-ky	200	0,762	18,29	18,29	17,10	10
	300	0,762	50,00	35,00	40,00	7
Žáčky starší	100	0,762	13,00	8,20	13,20	10
	200	0,762	18,29	18,29	17,10	10
žáčky ml	60	0,762	11,70	7,70	9,80	6

PRAVIDLO 169.- Steeplechase

- Standardními vzdálenostmi jsou 2000 m a 3000 m.
- V závodě na 3000 m musí závodník překonat 28 pevných překážek a 7 překážek s vodním příkopem, v závodě na 2000 m 18 pevných překážek a 5 překážek s vodním příkopem.
- Při steeplechase závodě musí být v každém úplném kole překonáno 5 překážek, z nichž vodní příkop je čtvrtou v pořadí. Překážky musí *mají* být po trati rovnoměrně rozmístěny tak, že vzdálenost mezi nimi je přibližně jedna pětina jmenovité délky jednoho kola.

POZN. 1 : Mezery mezi překážkami lze upravit tak, aby bezpečná vzdálenost od překážky / startovní čáry k následující překážce byla dodržena před i za cílovou čarou, jak je uvedeno v manuálu IAAF pro stavbu atletických zařízení (Track and Field Facilities Manual).

POZN. 2 : Při závodě na 2000 m překážek, pokud je vodní příkop uvnitř běžeckého oválu, je třeba překonat cílovou čáru dvakrát, než závodníci vběhnou do prvního kola s pěti překážkami.

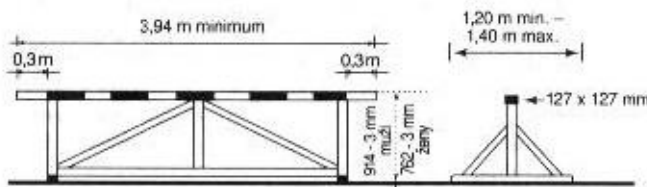
- V závodě na 3000 m se úsek od startu k počátku prvního úplného kola musí běžet bez překážek, které musí být odstraněny dokud všichni závodníci tímto úsekem neproběhnou. V závodě na 2000 m je první překážkou třetí překážka úplného kola, první dvě překážky musí být během tohoto kola odstraněny. Vodní příkop v prvním kole je druhou, a v dalších kolech čtvrtou překážkou.
- Překážky pro soutěž mužů musí být 0,914 m vysoké, (± 3 mm) a musí být min. 3,94 m široké. Pro soutěže žen musí být 0,762 m (± 3 mm) vysoké a min. 3,94 m široké. Průřez horního břevna každé překážky, včetně překážky u vodního příkopu, musí být 127 x 127 mm.

Překážka na vodním příkopu musí být 3,66 m ($\pm 0,02$ m) široká a musí být pevně ukotvená v zemi tak, že není možný jakýkoliv její horizontální posun.

Horní břevno každé překážky musí být opatřeno pruhy v bílé a černé barvě nebo v jiných výrazně odlišných barvách (kontrastními i vůči okolí), a to tak, že světlejší pruhy, široké alespoň 225 mm, jsou na okrajích.

Hmotnost každé překážky musí být v rozmezí 80 až 100 kg a každá překážka musí mít na každé straně základnu širokou 1,20 až 1,40 m (viz obr. 3).

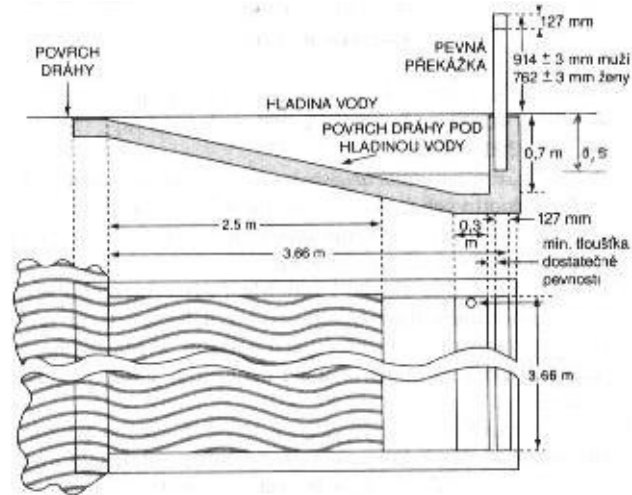
Překážka musí být na drahách umístěna tak, že 0,30 m délky horního břevna, měřeno od vnitřního okraje, zasahuje do vnitřního prostoru pole.



Obr. 3 – příklad provedení překážky

POZN.- Doporučuje se, aby první překážka v závodě byla široká alespoň 5 m.

- Vodní příkop, včetně překážky, musí být 3,66 m (± 2 cm) dlouhý a 4,00 m (± 2 cm) široký. Dno vodního příkopu musí být pokryto umělým povrchem nebo rohoží dostatečné tloušťky, zaručující bezpečný dopad běžců a poskytující dostatečnou oporu běžecké obuvi. Na začátku závodu musí být hladina vody v úrovni povrchu dráhy s odchylkou 2 cm. Hloubka vody na straně překážky musí být 0,70 m do vzdálenosti 0,30 m od překážky. Od tohoto místa musí dno plynule stoupat až na úroveň dráhy na opačném konci příkopu.



Obr. 4 - vodní příkop

POZN.: Hloubka vody na straně překážky může být snížena ze 70 cm na 50 cm. Sklon příkopu musí zůstat tak, jak ukazuje obr. 4. Doporučuje se aby nové vodní příkopy měly nižší hloubku

7. Každý závodník musí překonat (přeskočit nebo přebrodit) vodní příkop a přeskočit každou překážku. Pokud tak neučiní, bude diskvalifikován. Závodník bude rovněž diskvalifikován, pokud
 - a) došlápne stranou od vodního příkopu,.,
 - b) při překonávání překážky vede chodidlo nebo nohu pod vodu rovnou úrovni horní hrany překážky.
v okamžiku překonávání překážky je jeho chodidlo nebo noha vedle překážky (na jedné či druhé straně) pod vodorovnou úroveň horní plochy překážky.

Je-li toto pravidlo dodrženo, může závodník překonat překážku jakýmkoliv způsobem.

31. V soutěžích řízených ČAS se rovněž vypisuje trať 1500 m, na níž je třeba překonat celkem 12 pevných překážek a 3 překážky s vodním příkopem. Výška překážek 0,762 m.
32. V závodě na 1500 m se úsek od startu k počátku prvního úplného kola musí běžet bez překážek, které musí být odstraněny dokud všichni závodníci nevběhnou do prvního kola.

PRAVIDLO 170 - Rozestavné běhy

1. Standardními soutěžemi v rozestavných bězích jsou 4x100 m, 4x200 m, 4x400 m, 4x800 m, 100-200-300-400 m, 4x1500 m,
Pozn. : Rozestavný běh 100-200-300-400 m lze běžet i v obráceném pořadí úseků. V takovém případě je třeba použít ustanovení P.170.14, P170.17, P170.19 a P170.20 v příslušné pozměněné podobě.
2. Délky jednotlivých úseků rozestavných běhů musí být vyznačeny čarami 50 mm širokými, vedenými napříč drah. Tyto čáry označují středy předávacích území.
3. Předávací území je dlouhé 20 m. Musí být vymezeno dvěma hraničními čarami širokými 50 mm a vzdálenými 10 m vpřed i vzad od středové čáry předávacího území. Předávací území začíná a končí na hraně hraniční čáry bližší startu ve směru běhu. *Pokud předávky probíhají v drahách pověřený rozhodčí dbá na to, aby běžci byli rozmístěni do správných drah a věděli o případných náběhových úsecích. Pověřený rozhodčí současně dbá na dodržení pravidla P170.4.*
4. ~~např.~~ *Kontrolní značky:* V úsecích, které se běží v drahách, si závodník může ve své vlastní dráze udělat jednu kontrolní značku pomocí přilnavé pásky o rozměru max. 50 x 400 mm, výrazné barvy, kterou nelze zaměnit se stálým značením drah. Jiné kontrolní značky nemohou být v žádném případě použity.
Pozn.: Na škvárové nebo travnaté dráze si běžci mohou udělat kontrolní značku ve vlastní dráze vrypem do povrchu dráhy.
5. Štafetový kolík musí být duté těleso kruhového průřezu, hladkého povrchu, zhotovené ze dřeva, kovu nebo jiného tuhého materiálu z jednoho kusu, jehož délka musí být 280 až 300 mm. Kolík musí mít průměr 40 mm ± 2 mm a nesmí mít hmotnost menší než 50 gramů. Jeho barva musí být taková, aby byl jasně viditelný během závodu.
6.
 - a) Kolík musí být nesen v ruce po celý závod.
 - b) Závodníci nesmějí mít rukavice nebo nanášet na ruce materiál nebo látku (jinou než povolenou podle P144.2.f), umožňující lepší držení kolíku.
 - c) Pokud kolík upadne na zem, musí jej zvednout závodník, který jej upustil, smí přitom opustit svou dráhu, nesmí si však takto zkrátit trať. Navíc, pokud kolík upadne tak, že se dostane mimo dráhu nebo dopředu (vč. překročení cílové čáry), závodník, který jej upustil a znovu uchopil, se musí vrátit do místa, kde kolík držel před upuštěním a teprve potom může pokračovat v závodě. Pokud je toto ustanovení dodrženo a není bráněno v závodě jinému

- závodníkovi, upuštění kolíku nesmí být důvodem k diskvalifikaci. Naopak, pokud závodník toto pravidlo nedodrží, jeho družstvo bude diskvalifikováno.
7. Při všech rozestavných bězích musí být kolík předán uvnitř předávacího území. Předávka začíná v okamžiku, kdy se přebírající závodník poprvé kolíku dotkne a končí teprve v okamžiku, kdy je kolík pouze v ruce přebírajícího závodníka. Rozhodující je poloha kolíku v předávacím území, nikoliv poloha těla nebo končetin závodníků. Předání kolíku mimo předávací území znamená diskvalifikaci.
 8. Před obdržení kolíku i po jeho předání musí závodníci zůstat ve svých drahách **nebo dodržet polohu** až do doby, kdy je volná, aby nedošlo ke vzájemné kolizi. Pro tyto závodníky P163.3 a P163.4 neplatí. Pokud kterýkoliv závodník záměrně brání členu jiného družstva tím, že běží mimo postavení nebo dráhu v závěru svého úseku, jeho družstvo bude diskvalifikováno.
 9. Pomoc postrčením či jiným způsobem znamená diskvalifikaci.
 10. Každý závodník družstva může běžet pouze jeden úsek. Členy družstva pro běh rozestavný mohou být jen atleti uvedení ve startovní listině soutěží, ať již pro tuto či jinou disciplínu. Nicméně, v sestavě v níž družstvo soutěží v rozestavném běhu zahájilo, je možno v dalších kolech vyměnit pouze dva závodníky. Závodník, který po startu v předcházejícím kole byl v dalším kole nahrazen jiným běžcem, se již do družstva nemůže vrátit. Pokud některé družstvo poruší toto ustanovení, bude diskvalifikováno.
 11. Složení družstva a pořadí jednotlivých běžců musí být úředně oznámeno nejpozději jednu hodinu před zahájením prezentace prvního běhu každého kola. Pozdější změny mohou být provedeny pouze ze zdravotních důvodů, na základě ověření lékařem, který byl určen pořadatelem, a to pouze do konce doby vymezené pro prezentaci příslušného běhu, v němž družstvo startuje. Pokud některé družstvo poruší toto ustanovení bude diskvalifikováno
 12. Rozestavný běh 4x100 m se běží celý v drahách.
 13. Rozestavný běh 4x200 m lze běžet jedním z následujících způsobů :
 - a) pokud je to možné, zcela v drahách (čtyři zatáčky),
 - b) v drahách první dva úseky a část třetího úseku po nejbližší hranu čáry seběhu k mantinelu podle P163.5, kde běžci mohou své dráhy opustit (tj. celkem tři zatáčky v drahách),
 - c) první úsek v drahách po nejbližší hranu čáry seběhu k mantinelu podle P163.5, kde běžci mohou své dráhy opustit (tj. celkem jedna zatáčka v drahách).
 Pozn.: Pokud startují nejvýše čtyři týmy, **a nelze použít variantu a), doporučuje se použít variantu c).**
 14. V rozestavném běhu 100-200-300-400 m ~~se musí~~ **se mají běžet** v drahách první dva úseky a část třetího úseku po nejbližší hranu čáry seběhu k mantinelu podle P163.5, kde běžci mohou své dráhy opustit (tj. celkem dvě zatáčky v drahách),
 15. Rozestavný běh 4x400 m lze běžet jedním z následujících způsobů :
 - a) v drahách první úsek a část druhého úseku po nejbližší hranu čáry seběhu k mantinelu podle P163.5, kde běžci mohou své dráhy opustit (tj. celkem tři zatáčky v drahách),
 - b) v drahách první úsek po nejbližší hranu čáry seběhu k mantinelu podle P163.5, kde běžci mohou své dráhy opustit (tj. jedna zatáčka v drahách),
 Pozn.: Pokud startují nejvýše čtyři týmy lze použít způsob ad b).
 16. Rozestavný běh 4x800 m lze běžet jedním z následujících způsobů :
 - a) v drahách první úsek po nejbližší hranu čáry seběhu k mantinelu podle P163.5, kde běžci mohou své dráhy opustit (tj. jedna zatáčka v drahách),
 - b) bez rozdělení do drah.
 17. Rozestavný běh 4x1500 m se běží bez rozdělení do drah.
 18. V rozestavných bězích na 4x100m a 4x200m všichni závodníci mimo prvního běžce a v běhu na 1-2-3-400 m druhý a třetí závodník mohou vyběhnout ze vzdálenosti nejvýše 10 m před předávacím územím (viz P170.3). Prodloužený náběh musí být vyznačen v každé dráze. Pokud závodník poruší toto pravidlo, jeho družstvo bude diskvalifikováno.
 19. Poslední závodník v běhu na 1-2-3-400 m a každý přebírající závodník v rozestavných bězích na 4x400m, 4x800m a 4x1500m se musí rozbíhat uvnitř předávacího území. Pokud závodník poruší toto pravidlo, jeho družstvo bude diskvalifikováno.
 20. Závodníci na třetím a čtvrtém úseku rozestavného běhu na 4x400m a běžci na posledním úseku běhu na 1-2-3-400 m se za řízení určeným rozhodčím řadí do vyčkávací pozice na počátku předávacího území v pořadí (od vnitřní dráhy po vnější), v jakém přibíhající členové jednotlivých družstev došli do poslední zatáčky svých úseků. Toto své postavení na počátku předávacího území musí očekávající závodníci zachovat a nesmí je již měnit, i když se pořadí přibíhajících závodníků mezitím změní. Pokud některý ze závodníků toto ustanovení nedodrží, jeho družstvo bude diskvalifikováno.
POZN.: V běhu na 4x200 m, pokud není běžec celý v drahách, **kde předcházející úsek se neběží v drahách, se závodníci na čtvrtém úseku řadí ve startovním pořadí (od vnitřní dráhy směrem ven).**
 21. V rozestavných bězích, na úsecích, které se neběží v drahách, vč. běhů na 4x200, 4x400 m a běhu na 1-2-3-400m, mohou očekávající závodníci zaujmout postavení u vnitřního okraje dráhy podle toho jak členové družstev dobíhají, pokud nestrkají nebo nepřekážejí jiným závodníkům v běhu. V bězích na 4x200, 4x400 m a běhu na 1-2-3-400m, však musí očekávající závodníci dodržet pořadí v souladu s P170.14. Pokud závodník poruší toto pravidlo, jeho družstvo bude diskvalifikováno.
 31. Pro závod na 4x60 m platí stejná ustanovení jako pro 4x100 m.

32. Běh 4x300m se běží obdobně jako 4x400m, start s hendikepy 400m + 800m, prvních 500m v drahách. První předávka je na metě 100m, posunutá o hendikepy na 800m. Běžec na druhém úseku na metě 300m sbíhá k mantinelu (viz P163.5), druhá předávka je na metě 200m, čtvrtá předávka na metě 300m. Druhá a třetí předávka má předávací území podle značení pro běh na 4x100m.

Pozn.: *Pokud startují nejvýše čtyři týmy lze použít způsob uvedený v bodě 15.b).*

33. Rozestavné běhy, kde první úsek je delší než 800 m se startují z hromadného startu, z obloukovité startovní čáry.
 34. Rozestavný běh na 100-200-300-400 m je možno běžet též v obráceném pořadí úseků, tj., 400-300-200-100 m, kdy se běží v drahách pouze první úsek a první zatáčka druhého úseku a závodníci pak sbíhají do první dráhy k vnitřnímu obrubníku. Čára pro seběhnutí do první dráhy musí být vyznačena v souladu s P 163.5. Startovní čáry na metě 200 m musí být dále posunuty o posuny startovních čar pro běh na 400 m (tj. celkem o odstupy na 200m + 400m).

Pro všechny předávky platí, že závodník přebírající kolík musí vyběhnout z prostoru uvnitř předávacího území. Na všech předávkách se přebírající závodníci řadí od vnitřního obrubníku podle pořadí dobíhajících družstev, za dozoru rozhodčího.

35. Běh na 400-300-200-100 m je možno alternativně běžet tak, že závodníci na prvním úseku běží v drahách pouze první zatáčku, pak sbíhají do první dráhy k vnitřnímu obrubníku. Startovní čáry musí být proto stupňovitě posunuty stejně, jako jsou posunuty startovní čáry běhu na 800 m. Čára označující metu seběhnutí do první dráhy musí být vyznačena v souladu s P 163.5, resp. P 162.9.

Předávací území 1. předávky má střed na metě 200 m v první dráze.

Předávací území 2. předávky má střed na metě 300 m v první dráze.

Předávací území 3. předávky má střed na metě 100 m v první dráze.

Pro všechny předávky platí, že závodník přebírající kolík musí vyběhnout z prostoru uvnitř předávacího území. Na všech předávkách se přebírající závodníci řadí od vnitřního obrubníku podle pořadí dobíhajících družstev, za dozoru rozhodčího.

Kapitola IV - SOUTĚŽE V POLI

PRAVIDLO 180 - Všeobecná ustanovení – soutěže v poli

Rezevičování Zkušební pokusy v soutěžním sektoru

1. Před zahájením soutěže může mít každý závodník v soutěžním sektoru zkušební pokusy. V případě soutěží ve vrhu a hodech k nim závodník nastupuje ve stanoveném pořadí a za dozoru rozhodčího.
2. Po zahájení soutěže není dovoleno používat pro cvičné pokusy
 - a) jak rozběhovou dráhu, tak odrazovou plochu;
 - b) skokanské tyče;
 - c) náčiní;
 - d) jak kruh, tak výseč pro dopad náčiní, a to jak s náčiním, tak i bez něho.

Pozn.: Porušení tohoto ustanovení je důvodem k okamžitému vyloučení závodníka z další účasti v disciplíně bez předchozího upozornění nebo varování žlutou kartou.

Značky

3. a) Ve všech soutěžích v poli, kde se startující při pokusu rozbíhají, může soutěžící použít jednu nebo dvě kontrolní značky (dodané nebo schválené pořadatelem) pro usnadnění rozběhu a odrazu. Vyjma skoku vysokého, kde značky mohou být umístěny na rozběžišti, musí být značky rozmístěny podél rozběhové dráhy. Pokud výše uvedené značky nejsou k dispozici, může soutěžící použít přilnavou pásku, ale nikoliv křídou nebo jakýkoliv jiný materiál zanechávající nesmazatelnou stopu.
- b) Při hodech z kruhu smí soutěžící použít pouze jednu značku. Tato značka může být umístěná pouze na zemi těsně za nebo v bezprostřední blízkosti kruhu. Značka smí být na svém místě pouze po dobu trvání vlastního pokusu daného atleta a nesmí bránit rozhodčím ve výhledu. Žádné osobní značky (vyjma ty, které jsou uvedené v P 187.21) nesmějí být umístěny v nebo vedle sektoru pro dopad náčiní.

Vyznačení výkonů

4. *Výraznou vlajkou nebo tabulí může být vyznačen platný světový rekord a. pokud je to vhodné, platný oblastní, národní rekord nebo rekord mítinku.*

Pořadí soutěžících

5. Soutěžící nastupují k soutěži v pořadí stanoveném losem a v tomto pořadí musí být jejich jména uvedena v zápise. Pokud se tak nestane, bude uplatněno ustanovení P125.5 a 145.2. Pokud se nejprve koná kvalifikace, losuje se pořadí finálové soutěže samostatně (viz též P180.6 níže).
Pozn. : V soutěžích oddílových družstev může tato pořadí stanovit příslušný řídicí pracovník soutěže.

Pokusy

6. Vyjma soutěží ve skoku do výšky a skoku o tyči může mít závodník v každém kole pokusů zaznamenán pouze jediný pokus.
Startuje-li v soutěži ve skoku dalekém či trojskoku nebo ve vrhu koulí nebo hodu diskem, kladivem či oštěpem, více než osm účastníků, musí být každému z nich povoleny tři pokusy a osmi závodníkům s nejlepšími zdařenými pokusy musí být povoleny další tři pokusy.

Rovnost výkonů dvou nebo více soutěžících na posledním postupovém místě musí být řešena podle ustanovení P180.49 22. Zůstává-li nadále rovnost umístění, všem soutěžícím s rovným umístěním ~~postupují do finále~~ **musí být povoleny další tři pokusy.**

Startuje-li osm nebo méně soutěžících, musí být všem povoleno šest pokusů. Pokud, více než jeden soutěžící nemá po prvních třech kolech zdařený pokus, nastupují tito soutěžící k dalším pokusům před závodníky se zdařenými pokusy a to ve stejném vzájemném pořadí jaké měli podle vylosování.

V obou případech

- a) soutěžící nastupují ke svým posledním třem pokusům v obráceném sledu, než je jejich pořadí podle výkonů po prvních třech pokusech.
- b) Pokud v případě změny pořadí je na některém místě shoda umístění, nastupují tito soutěžící k dalším pokusům ve stejném vzájemném pořadí jaké měli podle vylosování.

POZN. 1 : Ustanovení pro vertikální skoky viz P181.2.

POZN. 2: Pokud se závěrečných tří pokusů účastní soutěžící, jemuž vrchní rozhodčí podle ustanovení P146.4.b) povolil dále soutěžit pod protestem, nastupuje k pokusům před ostatními soutěžícími. Pokud dále pod protestem pokračuje více soutěžících, nastupují tito atleti k pokusům v původním vzájemném pořadí.

POZN. 3 : Řídicí orgán soutěže může v předpisech dané soutěže určit, že pokud startuje více než osm soutěžících, mají všichni nárok na 4 pokusy.

Záznam pokusů

7. *Pokusy musí být zaznamenávány následujícím způsobem :*

- a) *Vyjma skoku vysokého a skoku o tyči musí být zaznamenán naměřený výkon. Ve skoku vysokém a skoku o tyči musí být zdařený pokus zaznamenán symbolem „O“.*
- b) *Nezdařený pokus musí být zaznamenán symbolem „X“.*

c) *Pokud soutěžící pokus vynechá musí to být zaznamenáno symbolem „-“.*

Pozn.: Pokud se soutěžící ke své soutěži nedostavil, do zápisu se místo výkonu uvede „DNP“, pokud soutěžící skončil bez zdařeného pokusu, do zápisu musí být uvedeno „NM“. Pokud byl soutěžící diskvalifikován, do zápisu musí být uvedeno „DQ“.

Ukončení pokusu

8. Rozhodčí nesmí zvednout bílý praporek na znamení zdařeného pokusu, dokud není pokus ukončen.

Pokus je ukončen jako zdařený

- v případě vertikálního skoku, jakmile rozhodčí určí, že nedošlo k porušení pravidel ve smyslu ustanovení P 182.2, P183.2 nebo P183.4;
- v případě horizontálního skoku, jakmile atlet opustí doskočiště v souladu s P185.1;
- V případě vrhu nebo hodů, jakmile atlet opustí kruh či rozběhovou dráhu v souladu s P187.17.

Kvalifikační soutěže

- Je-li při soutěžích v poli tak velký počet soutěžících, že nedovoluje řádné uskutečnění soutěže v jediném kole, musí se konat kvalifikační kolo. Pokud se kvalifikační kolo koná, musí v něm startovat všichni soutěžící a do finálové soutěže se tímto kolem kvalifikovat. Výkony dosažené v kvalifikační soutěži se do finálové soutěže nezapočítávají.
- Kvalifikační soutěž musí být rozdělena alespoň do dvou skupin nahodile sestavených, ale pokud je to možné je třeba účastníky jedné země rozdělit do různých skupin. Pokud nejsou k dispozici zařízení, aby tyto skupiny soutěžily ve stejnou dobu a za stejných podmínek, začíná každá skupina své ~~rozvíření~~ **zkušební pokusy** v soutěžním sektoru ihned po ukončení soutěže předcházející skupiny. Pořadí v němž jednotlivé skupiny soutěží se určí losem.
- Doporučuje se, aby při soutěžích, trvajících déle než tři dny, byl u soutěží ve vertikálních skocích mezi kvalifikačním kolem a finálovou soutěží alespoň jeden den odpočinku.
- Podmínky kvalifikační soutěže, kvalifikační limit a počet finalistů musí stanovit technický delegát(i). Pokud nebyl jmenován, určí tyto podmínky pořadatel. Při soutěžích uvedených v P 1.1.a),b),c) má být ve finále alespoň 12 soutěžících.
- V kvalifikační soutěži, vyjma skoku do výšky a skoku o tyči, má závodník povoleny až tři pokusy. Jakmile závodník splnil kvalifikační limit, nesmí v soutěži dále pokračovat.
- Při kvalifikační soutěži ve skoku do výšky a skoku o tyči musí závodník, který není vyřazen po třech po sobě následujících nezdařených pokusech, pokračovat v soutěži dle P 181.2 až do posledního pokusu na výšce určené jako kvalifikační limit, pokud již předtím nebylo dosaženo stanoveného počtu soutěžících pro finále dle P 180.49 **12**.
- Pokud stanoveného kvalifikačního limitu nedosáhne žádný atlet nebo jej splní méně závodníků než je požadovaný počet, musí být počet finalistů rozšířen na tento počet o další atlety podle výkonů dosažených v kvalifikační soutěži. Rovnost výkonů dvou nebo více soutěžících na posledním postupovém místě musí být řešena podle ustanovení P180.49 **22** nebo P181.8. Zůstává-li nadále rovnost umístění, všichni soutěžící s rovným umístěním postupují do finále
- Koná-li se kvalifikační soutěž ve skoku do výšky nebo skoku o tyči ve dvou skupinách souběžně soutěžících, doporučuje se zvyšovat laťku na každou výšku současně v obou skupinách. Rovněž se doporučuje, aby obě skupiny byly přibližně stejně silné.

Omezování závodníka

17. Je-li závodník z nějakého důvodu v provádění pokusu omezován nebo je mu v provedení pokusu bráněno příslušný vrchní rozhodčí má právo povolit mu náhradní pokus.

Časové omezení soutěže

18. Jestliže závodník při soutěži v poli bez příčiny otálí s provedením pokusu vystavuje se nebezpečí, že mu pokus nebude uznán a bude zaznamenán jako nezdařený. Je věcí vrchního rozhodčího po zvážení všech okolností rozhodnout, zda existuje příčina pro otálení s provedením pokusu.

Odpovědný rozhodčí dá závodníkovi najevo, že je vše připraveno k zahájení pokusu a tímto okamžikem běží doba, kterou má závodník pro pokus vymezen. Pokud se následně atlet rozhodne pokus neabsolvovat, bude tento pokus považován za nezdařený, jakmile uplyne doba pro něj vyměřená.

Pokud vymezený čas uplynul až poté, co závodník svůj pokus zahájil, bude pokus uznán za platný.

Pro provedení pokusu je třeba dodržet následující časy:

Individuální soutěže

počet závodníků v soutěži	výška	tyč	ostatní
více než 3	1 min.	1 min.	1 min.
2 nebo 3	1,5 min.	2 min.	1 min.
1	3 min.	5 min.	-
po sobě následující pokusy	2 min.	3 min.	2 min.

Víceboje

počet závodníků v soutěži	výška	tyč	ostatní
více než 3	1 min.	1 min.	1 min.
2 nebo 3	1,5 min.	2 min.	1 min.
1 či po sobě jdoucí pokusy	2 min.	3 min.	2 min.

POZN. 1 : Hodiny ukazující zbývající čas mají být pro závodníka viditelné. Navíc musí rozhodčí zvednout žlutý praporek nebo jinak signalizovat, že zbývá posledních 15 sekund povoleného časového limitu, pokud závodník pokus ještě nezahájil.

POZN. 2 : Ve skoku vysokém a skoku o tyči se jakákoliv změna doby vymezené pro provedení pokusu (**vyjma doby stanovené pro po sobě následující pokusy jednoho závodníka**) musí provést až po změně výšky laťky. ~~vyjma případu, kdy je použita doba pro po sobě následující pokusy kteréhokoliv soutěžícího.~~

POZN. 3 : Pro provedení svého prvního pokusu při vstupu do soutěže má kterýkoliv soutěžící vymezenou dobu pouze 1 min.

POZN. 4 : Při stanovení počtu soutěžících zbývajících v soutěži, je třeba vždy vzít v úvahu i ty, kteří by se mohli zúčastnit rozeskakování o první místo.:

Opuštění soutěžního sektoru

19. Při soutěžích v poli a při vícebojích může závodník v průběhu soutěže se souhlasem a v doprovodu rozhodčího daný soutěžní sektor opustit.

Konečné výsledky

20. Každému soutěžícímu musí být do výsledků soutěže zapsán nejlepší výkon ze všech absolvovaných pokusů. **V případě skoku vysokého a skoku o tyči vč. výkonu dosaženého při řešení shodného umístění na prvním místě**

Změna místa nebo doby konání soutěže

21. Technický delegát nebo příslušný vrchní rozhodčí má právo změnit místo nebo dobu konání soutěže, pokud to podle jeho mínění okolnosti vyžadují. Tato změna však může nastat pouze po ukončení probíhajícího soutěžního kola.

POZN.: Ani síla větru, ani změna jeho směru nejsou dostatečným důvodem ani pro změnu místa ani doby konání soutěže.

Rovnost výkonů

22. V soutěžích v poli, vyjma skoku do výšky a skoku o tyči, rozhoduje o pořadí při rovnosti výkonů druhý nejlepší výkon závodníků s rovností nejlepšího výkonu. Je-li i ten stejný, rozhoduje třetí nejlepší výkon, atd. Pokud rovnost umístění trvá i po uplatnění tohoto pravidla, je tato rovnost konečná, a to i v případě prvního místa.

POZN.: Ustanovení pro vertikální skoky viz P 181.8 a 181.9

Konečný výsledek

23. Každému závodníkovi musí být pro konečný výsledek závodu přiznán nejlepší výkon ze všech jeho pokusů, včetně výkonů dosažených při řešení rovnosti výkonů na prvním místě.

A. VERTIKÁLNÍ SKOKY

PRAVIDLO 181 – Všeobecná ustanovení - vertikální skoky

1. Před zahájením soutěže musí rozhodčí oznámit závodníkům základní výšku a následné výšky, na něž bude laťka zvyšována po ukončení každého kola, dokud v soutěži nezůstane jediný závodník, který již soutěž vyhrál nebo nedojde k rovnosti výkonů na prvním místě.

Pokusy

2. Závodník může začít skákat na kterékoliv výšce předtím oznámené vrchníkem a pokračovat dle vlastního uvážení na kterékoliv následující výšce. Tři za sebou následující nezdařené pokusy, bez ohledu na výšku, na které k nezdařeným pokusům došlo, znamenají vyřazení závodníka z další soutěže, s výjimkou případu rovnosti výkonů na prvním místě. Důsledkem tohoto pravidla je, že závodník může vynechat druhý, případně třetí pokus na kterékoliv výšce po nezdařeném prvním, resp. druhém pokusu na této výšce, a přesto pokračovat v soutěži na následující výšce. Jestliže závodník na určité výšce pokus vynechá, nemůže již na této výšce vykonat žádný další pokus, vyjma případu rovnosti výkonů na prvním místě.

Pokud při soutěži ve skoku vysokém nebo skoku o tyči není soutěžící přítomný, když všichni ostatní přítomní soutěžící soutěž ukončili, musí to být vrchním rozhodčím, poté, co uplynula příslušná doba pro provedení pokusu, považováno za ukončení soutěže tímto soutěžícím.

3. Závodník má právo skákat dále, i když ostatní již byli ze soutěže vyřazeni, dokud sám neztratí právo v soutěži pokračovat.
4. Dokud v soutěži nezbývá pouze jediný závodník, který již soutěž vyhrál, platí :
 - a) po každém kole se laťka *nesmí* zvýšit nikdy méně než o 2 cm při skoku vysokém a o 5 cm při skoku o tyči a
 - b) hodnota, o níž se laťka zvyšuje, se v průběhu zvyšování *nesmí* nikdy zvýšit.

Ustanovení P 181.4.a), b) neplatí, rozhodne-li se skokan pro zvýšení na úroveň nového světového rekordu.

Pozn. : Při soutěžích ČAS platí obdobné ustanovení pro pokus o nový ČR rekord.

Poté, co závodník soutěž vyhrál, rozhoduje o dalším zvyšování laťky tento závodník sám, po poradě s příslušným rozhodčím či vrchním rozhodčím.

POZN.: Toto ustanovení neplatí pro soutěž v rámci víceboje.

Při vícebojích v soutěžích uvedených v P 1.a),b),c) musí být laťka zvyšována v průběhu celé soutěže jednotně, při skoku vysokém o 3 cm a při skoku o tyči o 10 cm.

Pozn. : Toto ustanovení platí i pro soutěže konané v ČR.

Měření

5. Při skoku do výšky a skoku o tyči se vzdálenosti musí měřit v celých centimetrech, kolmo od země k nejnižšímu místu horní hrany laťky.
6. Každé měření nové výšky musí být provedeno předtím, než se závodníci pokusí tuto výšku překonat. Při pokusech o rekord musí rozhodčí po umístění laťky na rekordní výšku nastavenou míru překontrolovat, a došlo-li k dotyku laťky, musí před následujícím pokusem nastavenou výšku přeměřit.

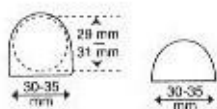
Laťka

7. Laťka musí být zhotovena ze sklolaminátu či jiného vhodného materiálu, ale nikoliv z kovu. Musí mít kruhový průřez, vyjma dvou koncových dílů pro uložení na podpěrách. Celková délka laťky musí být 4,00 m ($\pm 0,02$ m) pro skok vysoký a 4,50 m ($\pm 0,02$ m) pro skok o tyči. Maximální hmotnost musí být 2,0 kg pro skok vysoký a 2,25 kg pro skok o tyči. Průměr dílu o kruhovém průřezu musí být 30 mm (± 1 mm).

Každý z koncových dílů musí být široký 30 až 35 mm a dlouhý 0,150 m až 0,20 m. Koncové díly musí mít kruhovitý nebo půlkruhovitý průřez s jednou jednoznačně definovanou rovnou plochou pro uložení laťky na podpěry. Rovná plocha nesmí být výše, než je střed svislého řezu laťkou. Koncové díly musí být tvrdé a hladké a nesmí být pokryty gumou nebo jiným materiálem, zvyšujícím tření mezi nimi a podpěrami.

Po uložení na podpěry se laťka pro skok vysoký smí prohnout nejvýše o 20 mm a laťka pro skok o tyči nejvýše o 30 mm.

Kontrola tuhosti : Při zavěšení závaží o hmotnosti 3 kg uprostřed laťky se laťka pro skok vysoký smí prohnout nejvýše o 70 mm a laťka pro skok o tyči nejvýše o 110 mm.



Obr. 5 - Koncové díly laťky - průřez

Rovnost výkonů

8. Pokud při skoku do výšky a skoku o tyči dva nebo více soutěžících překoná stejnou konečnou výšku, bude o jejich pořadí rozhodnuto takto :
- Lepší umístění se přizná závodníkovi, který na výšce, na níž k rovnosti výkonů došlo a která byla jím nejvýše zdolanou, měl nejméně pokusů.
 - Pokud při uplatnění ustanovení odstavce 8.a) rovnost umístění stále trvá, přizná se lepší umístění závodníkovi, který měl v soutěži nejmenší počet nezdařených pokusů až po nejvyšší zdolanou výšku včetně.
 - Trvá-li rovnost výkonů i po uplatnění ustanovení odstavce 8.b) bude závodníkům přiznáno stejné umístění v soutěži, pokud se nejedná o první místo.
 - pokud se jedná o první místo, bude provedeno rozeskakování podle ustanovení P181.9, pokud tak bylo předem určeno Technickými předpisy platícími pro dané soutěže nebo během soutěží, avšak před začátkem dané disciplíny, Technickým delegátem (nebo vrchním rozhodčím, pokud Technický delegát nebyl jmenován). Pokud se rozeskakování nekoná nebo se soutěžící, kteří by se měli rozeskakovat v kterékoliv fázi soutěže rozhodnou dále neskákat, rovnost umístění na prvním místě zůstává.

Rozeskakování

9. a) Zúčastnění soutěžící musí skákat na každé výšce až do rozhodnutí.
 b) Každý soutěžící má na každé výšce pouze jeden pokus.
 c) Rozeskakování začíná další na výšce, určené podle ustanovení P 181.1, která následuje po poslední výšce zdolané soutěžícími
 d) Pokud nedojde k rozhodnutí, laťka se zvyšuje, pokud závodníci byli úspěšní nebo snižuje, pokud nebyli, vždy o 2 cm při skoku do výšky a o 5 cm při skoku o tyči.
 e) Pokud soutěžící na některé výšce svůj pokus neprovede, automaticky ztrácí právo na lepší umístění. Zůstane-li pak v soutěži již jen jeden další soutěžící, bude prohlášen vítězem bez ohledu na to, zda se pokusil danou výšku překonat.

Pozn.: Ustanovení P 181.9.d) neplatí pro soutěže ve vícebojích.

Pozn.- P 181.9.d) neplatí pro soutěže družstev řízené ČAS.

Skok do výšky - PŘÍKLAD

Před zahájením soutěže oznámil vrchník tyto postupné výšky:

175, 180, 184, 188, 191, 194, 197, 199

Atlet	skákané výšky						nezdař. pokusy	rozeskakování			Poř.
	175	180	184	188	191	194		191	189	191	
A	O	XO	O	XO	XXX	-	2	X	O	X	2
B	-	XO	-	XO	-	XXX	2	X	O	O	1
C	-	O	XO	XO	-	XXX	2	X	X		3
D	-	XO	XO	XO	X-	XX	3				4 =
E	O	XXO	O	XO	XX-	X	3				4 =

O .. zdařený pokus, X .. nezdařený pokus, - .. vynechaný pokus

Všech pět soutěžících zdolalo výšku 188, všichni neuspěli na dalších postupných výškách. Uplatňují se pravidla o rovnosti výkonů, P181.8 a P181.9.

Soutěžící A, B a C zdolali 188 na druhý pokus a všichni mají po dvou nezdařených pokusech. Proto se o první místo rozeskakovali a to na 191, následující (v zápise) po poslední výšce (188) zdolané soutěžícími. Závodníci D a E překonali výšku 188 rovněž na druhý pokus, ale mají po třech nezdařených pokusech. Jelikož se nejedná o pořadí na prvním místě, je oběma přiznáno umístění na čtvrtém místě. Všichni tři soutěžící na výšce 191 neuspěli, proto se laťka snižuje na 189. Soutěžící A a B tuto výšku zdolali a proto pokračují na 191. Soutěžící C výšku 189 nyní nezdolal a proto mu patří třetí místo. Na výšce 191 tentokrát uspěl soutěžící B a stává se vítězem.

Mimořádné okolnosti

10. Pokud laťka opustí stojany a přitom je evidentní, že to bylo způsobeno jinou silou, než v důsledku činnosti závodníka při pokusu o překonání nastavené výšky (např. vlivem závane větru), pak, pokud
- k pádu laťky došlo poté, kdy závodník výšku zdolal, aniž se laťky dotknul, musí být tento pokus považován za zdařený nebo
 - k pádu laťky došlo za jakýchkoliv jiných okolností, jedná se o neplatný pokus a závodníkovi bude přiznán nový pokus.

PRAVIDLO 182 – Skok do výšky

1. Závodník se v každém případě musí odrazit jednou nohou.
2. Za nezdařený pokus se považuje, jestliže
 - a) po skoku laťka nezůstane na stojanech v důsledku činnosti závodníka při pokusu o její překonání nebo
 - b) závodník se kteroukoliv částí těla dotkne země, včetně doskočiště, za svislou rovinou proloženou bližší hranou laťky, ať již mezi stojany nebo mimo ně, aniž by napřed překonal laťku. Pokud se závodník při skoku dotkne nohou doskočiště, a podle názoru rozhodčího tým nezískal žádnou výhodu, nebude takový skok z tohoto důvodu považován za nezdařený.

POZN.: Pro usnadnění aplikace tohoto ustanovení, musí být vyznačena (přilnavou páskou nebo podobným materiálem) čára široká 50 mm, jejíž přední hrana leží ve svislé rovině proložené předním okrajem laťky, přičemž tato čára spojuje body, z nichž každý leží ve vzdálenosti 3 m vně od přilehlého stojanu.

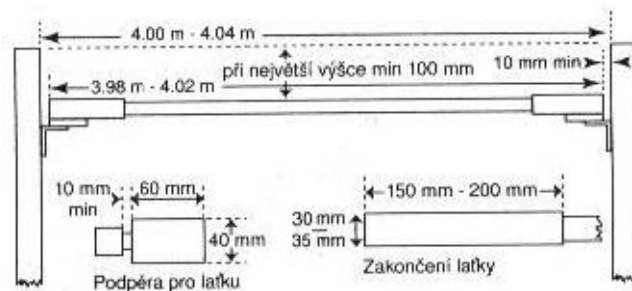
Rozběhová plocha a odraziště

3. Minimální délka rozběhu musí být 15 m. Při soutěžích uvedených v P 1.a),b),c) musí být minimální délka rozběhu 20 m. Pokud to podmínky dovolují, má být rozběh dlouhý alespoň 25 m.
4. Nejvyšší sklon posledních 15 m rozběhové plochy nesmí překročit hodnotu 1:250, měřeno podél kterékoliv radiály polokruhové plochy se středem uprostřed stojanů a mající minimální poloměr v souladu s P 182.3. Doskočiště by mělo být umístěno tak, že soutěžící se rozbíhá „směrem vzhůru“.
5. Odraziště musí mít rovnou plochu a jakýkoliv sklon musí odpovídat ustanovení P 182.4 a Manuálu IAAF pro atletická zařízení a nářadí.

Pozn.: Při použití přenosných pásů se všechna ustanovení týkající se plochy odraziště vztahují na plochu horního povrchu takových pásů.

Nářadí

6. ~~Stojany~~. Lze použít jakýchkoliv stojanů tuhé konstrukce. Stojany musí mít pevně uchycené podpěry pro laťku. Stojany musí být tak vysoké, že příslušnou výšku, na níž je laťka zvednuta, přesahují vždy alespoň o 0,10 m. Vzdálenost mezi stojany musí být v rozmezí 4,00 m až 4,04 m.
7. V průběhu soutěže se stojany nesmějí přesunovat, pokud vrchní rozhodčí neuzná odraziště nebo doskočiště za nezpůsobilé. V takovém případě může být změna provedena až po dokončení právě probíhajícího kola.



Obr. 6 - Stojany a laťka pro skok do výšky

8. ~~Podpěry pro laťku~~. Podpěry pro laťku musí být ploché, široké 40 mm, dlouhé 60 mm a musí se stojany svírat pravý úhel a musí vždy směřovat k protilehlému stojanu.. Podpěry musí být ke stojanům pevně uchyceny a musí být během skoku nehybné. Laťka musí svými konci na podpěrách spočívat tak, aby dotykem závodníka lehce spadla na zem, ať již dopředu nebo dozadu. **Podpěry musí mít hladký povrch.** Podpěry nesmějí být **zhotoveny z gumy** či pokryty gumou nebo jiným materiálem, který by zvyšoval tření mezi nimi a povrchem laťky. Nesmějí mít žádné pružiny. Podpěry musí mít těsně pod oběma konci laťky stejnou výšku nad odrazištěm.
9. Mezi konci laťky a stojany musí být mezera min. 10 mm.

Doskočiště

10. Doskočiště musí mít rozměry alespoň 5 x 3 m. Pro všechny soutěže uvedené v P 1.1.a) až f) doskočiště **nesmí** být menší než se doporučují minimální rozměry 6 m x 4 m x 0,7 m (tj. délka x šířka x výška) **měřeno za svislou rovinou proloženou laťkou.** Pro ostatní soutěže doskočiště musí mít rozměry alespoň 5 m x 3 m x 0,7 m.

POZN.: Umístění stojanů a doskočiště je třeba řešit tak, aby mezi nimi byla mezera nejméně 0,10 m a laťka nemohla být shozena pohybem doskočiště a jeho následným dotykem se stojany.

Pozn. : Doskočiště musí být umístěno tak, aby žádná jeho část neprotínala svislou rovinu proloženou oběma stojany.

PRAVIDLO 183 - Skok o tyči

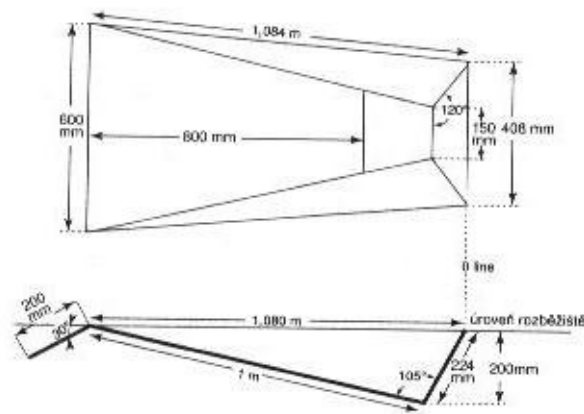
1. Závodník si může nechat latku posunout pouze směrem k doskočišti tak, že přední okraj latky (směřující k rozběhové dráze) se dostane do kteréhokoliv místa od svislé roviny proložené vnitřní hranou horního okraje zarážecí desky skříňky do vzdálenosti 80 cm směrem do doskočiště.
Závodník musí před zahájením soutěže oznámit odpovědnému rozhodčímu jakou polohu stojanů nebo podpěr si přeje nastavit pro své pokusy a tato hodnota musí být zaznamenána.
Pokud chce závodník provést následně nějaké změny, musí to oznámit odpovědnému rozhodčímu před nastavením stojanů dle jeho původního požadavku. Opomenutí tohoto nařízení znamená, že závodníkovi začne běžet časový limit na provedení pokusu.
POZN 1.: Na úrovni vnitřní hrany horního okraje zarážecí stěny skříňky musí být kolmo na osu rozběhové dráhy nakreslena 10 mm široká čára výrazné barvy, která je protažena po povrchu doskočiště až po vnější hranu stojanů.
POZN.: 2 : Dotkne-li se tyč během pokusu doskočiště, nelze to považovat za nezdařený pokus, pokud tato tyč byla předtím řádně zasunuta do skříňky.
2. Za nezdařený pokus se považuje, jestliže
 - a) po skoku laťka nezůstane na kolících v důsledku činnosti závodníka při pokusu o její překonání nebo
 - b) závodník se kteroukoliv částí těla nebo tyče dotkne země či doskočiště za svislou rovinou proloženou vnitřní hranou horního okraje zarážecí desky skříňky, aniž by předtím překonal laťku, nebo
 - c) po odrazu od země přesune na tyči spodní ruku nad vrchní nebo posune vrchní ruku výše po tyči.
 - d) během skoku závodník rukou (rukama) ustálí nebo vrátí laťku.*POZN. : Za nezdařený pokus se nepovažuje, pokud skokan při rozběhu překročí v kterémkoliv místě bílou čáru, která vymezuje rozběhovou dráhu.*
3. Závodníkům je během soutěže dovoleno nanášet na ruce nebo na tyč hmotu usnadňující držení tyče. *Použití rukavic je dovoleno.*
4. Nikdo se nesmí dotknout tyče dokud nepadá směrem od latky či stojanů. Pokud se tak stane a vrchník usoudí, že bez tohoto zásahu by laťka byla shozena, musí být tento skok zaznamenán jako nezdařený.
5. Jestliže se závodníkovi při pokusu zlomí tyč, musí to být považováno za neplatný pokus a závodník má právo na nový pokus.

Rozběhová dráha

6. Délka rozběhové dráhy, *měřeno od „nulové“ čáry* (čáry odrazu) musí být alespoň 40 m a tam, kde je to možné 45 m. Její šířka musí být $1,22\text{ m} \pm 0,01\text{ m}$. Musí být vyznačena bílými čarami o šířce 50 mm.
POZN.: Pro všechna rozběžiště zřízená před 1.01.2004 je maximální šířka 1,25 m.
7. Příčný sklon rozběhové dráhy nesmí překročit hodnotu 1:100 (**1 %**) a celkový sklon ve směru rozběhu na posledních 40 m nesmí překročit hodnotu 1:1000 (**0,1 %**).

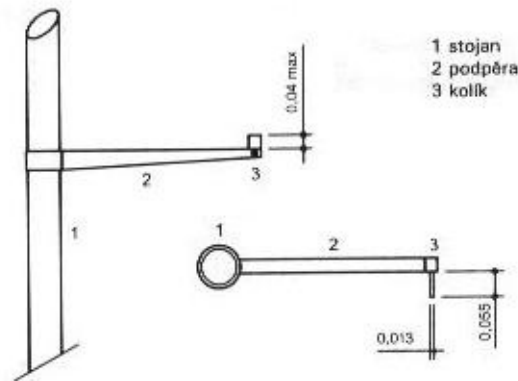
Náradí

8. ~~Skříňka~~: Při odrazu musí být tyč zasunuta do skříňky se zarážecí deskou. Skříňka musí být zhotovena z vhodného materiálu, zapuštěna do úrovně rozběžiště, ~~přednostně~~ se zakulacenými *nebo měkkými* horními hranami. Musí být dlouhá 1 m, měřeno podél vnitřního povrchu dna skříňky, které je na předním okraji široké 0,60 m a postupně se zužuje na 0,15 m na spodním okraji zarážecí desky. Délka skříňky v úrovni země a hloubka zarážecí desky jsou určeny úhlem 105° mezi zarážecí deskou a dnem skříňky. Dno skříňky se musí svažovat od přední hrany na úrovni rozběžiště do hloubky 0,20 m pod úrovní rozběžiště, v místě kde se stýká se zarážecí deskou. Boční stěny skříňky se postupně rozevírají tak, že v místě styku se zarážecí deskou svírají se dnem skříňky úhel asi 120°. ~~Pokud je skříňka zhotovena ze dřeva, musí být její dno po délce 0,80 m od předního okraje pokryto plechem o tloušťce 2,5 mm.~~
POZN.: Soutěžící může skříňku před kterýmkoliv svým pokusem vyložit obložením pro dodatečnou ochranu. Musí tak učinit v době vyhrazené pro pokus a ihned po provedení svého pokusu musí obložení odstranit. Při soutěžích uvedených v P1.1.a) až f) musí obložení poskytnout organizátor.



Obr. 7 - Skřínka pro skok o tyči

9. ~~Stojany~~. Lze použít jakýchkoliv stojanů tuhé konstrukce. Kovová konstrukce podstavce stojanů a spodní část stojanů nad úrovní doskočiště musí být bezpodmínečně pokryty polštářováním z vhodného materiálu, poskytujícího ochranu skokanům a tyčím.
10. ~~Podpěry pro latku~~. Látka musí být pokládána na vodorovně umístěné podpěry ve tvaru kolíků, upevněných na ramenech, vertikálně posuvných po stojanech. Látka musí na kolicích spočívat tak, aby lehce spadla na zem směrem do doskočiště, jakmile se jí závodník nebo jeho tyč dotkne. Kolíky nesmějí mít jakékoliv zářezy nebo vrypy, a musejí mít po celé délce jednotný průměr nepřevyšující 13 mm. Kolíky nesmějí vyčnívat více než 55 mm z ramen která musí být hladká. a jejichž horní plocha má sahát 35 až 40 mm nad kolíky. **Svislá opěra kolíků musí být rovněž hladká a upravená tak, aby látka nemohla zůstat ležet na jejím vrchu, který má sahát 35 až 40 mm nad kolíky**
Vzdálenost mezi kolíky musí být nejméně 4,30 m a nejvíce 4,37 m.
Kolíky nesmějí být **zhotoveny z gumy nebo** pokryty gumou či jiným materiálem, který zvyšuje tření mezi nimi a látkou a nesmějí mít žádná pera.



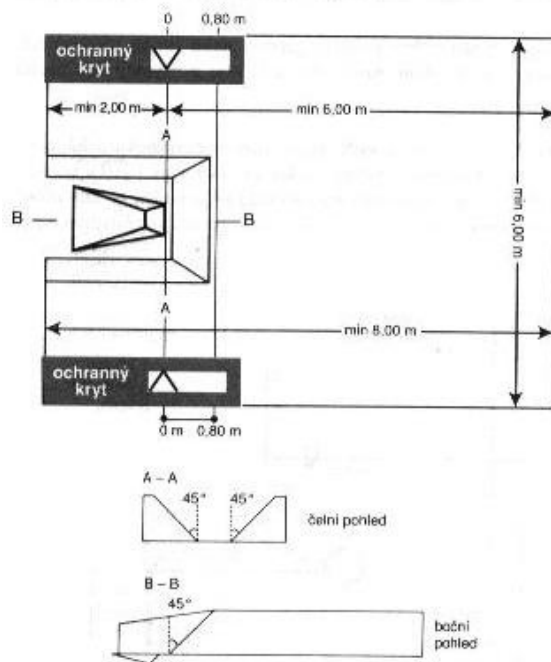
Obr. 8 - podpěry pro latku

POZN.: Pro snížení nebezpečí zranění závodníků pádem na podstavce stojanů, mohou být kolíky podpírající látku umístěny na prodlužovací ramena natrvalo připevněná ke stojanům. To umožňuje umístit stojany dále od sebe bez prodloužení látky (viz obr.).

Pozn.: Jsou-li stojany nebo prodlužovací ramena opatřena nástavci se soustavou kolíků (pro snadnější nastavování výšky látky během tréninku), musí být při závodech látka položena na nejvyšším kolíku takového zařízení.

Skokanské tyče

11. Závodníci mohou používat vlastní tyče. Žádný závodník nesmí použít tyč jiného závodníka bez souhlasu vlastníka. Tyč může být z libovolného materiálu nebo z kombinace materiálů, libovolné délky i průřezu, ale její základní povrch musí být hladký. Tyč může být v místě úchopu (pro ochranu rukou) ovinuta vrstvami přilnavé pásky a v místě spodního konce (pro ochranu tyče) páskou nebo jiným vhodným materiálem. Páska v místě úchopu musí vytvořit plynulou vrstvu, vyjma místa vzájemného překrytí a nesmí vyvolat náhlou změnu průměru, např. ve tvaru prstence.



Obr. 9 - doskočiště pro skok o tyči

Doskočiště

12. Pro všechny soutěže uvedené v P 1.1.a), b), c) a f), doskočiště musí mít tyto minimální rozměry : délka (mimo čelní díly) 6,0 m, šířka 6,0 m a výška 0,8 m. Pro ostatní soutěže doskočiště musí mít plochu alespoň 5 m x 5 m (mimo čelní díly). V obou případech čelní díly musí být dlouhé alespoň 2 m. Postranní části doskočiště kolem skříny musí být od ní vzdáleny 0,10 m až 0,15 m, se sklonem směrem od skříny o úhlu asi 45° (viz obr. 9)

B. HORIZONTÁLNÍ SKOKY

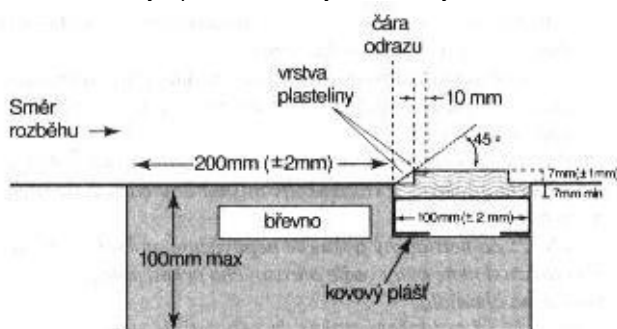
PRAVIDLO 184 – Všeobecná ustanovení - horizontální skoky

Rozběhová dráha

1. Délka rozběhové dráhy měřeno od jejího konce po odrazové břevno musí být 40 m a pokud to podmínky dovolují 45 m. Její šířka musí být $1,22 \text{ m} \pm 0,01 \text{ m}$. Musí být vyznačena bílými čarami o šířce 50 mm.
POZN.: Pro všechna rozběžiště zřízená před 1.01.2004 je maximální šířka 1,25 m.
2. Příčný sklon rozběhové dráhy nesmí překročit hodnotu 1:100 (1 %) a celkový sklon ve směru rozběhu na posledních 40 m nesmí překročit hodnotu 1:1000 (0,1 %).

Odrazové břevno

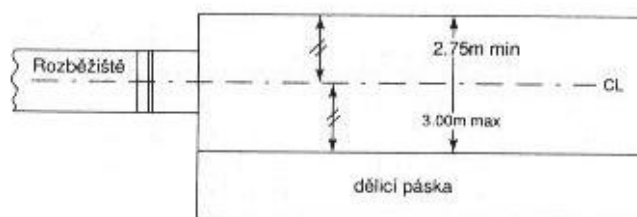
3. Místo odrazu musí být vyznačeno břevnem zapuštěným do úrovně rozběhové dráhy a povrchu doskočiště. Hrana břevna blíže doskočišti se nazývá odrazovou čarou. Bezprostředně za odrazovou čarou musí být umístěna deska s plastelínou pro usnadnění práce rozhodčích.
Vzdálenost mezi odrazovým břevnem a vzdálenějším okrajem doskočiště musí být alespoň 10 metrů.
Odrazové prkno musí být umístěno ve vzdálenosti 1 až 3 metry od bližšího okraje doskočiště.
4. *Konstrukce.* Odrazové břevno musí být pravouhlé, zhotovené ze dřeva nebo jiného vhodného tuhého materiálu, na kterém tretra závodníka drží a nesklouzne. Musí mít délku $1,22 \text{ m} (\pm 0,01 \text{ m})$, šířku $0,20 \text{ m} (\pm 0,002 \text{ m})$ a hloubku $0,10 \text{ m}$. Musí mít bílou barvu.
5. *Deska s plastelínou.* Deska s plastelínou musí být tuhá, zhotovená ze dřeva či jiného vhodného materiálu po němž hřeby skokanské obuvi nesklouznou. Deska musí být široká $0,10 \text{ m} (\pm 0,002 \text{ m})$, dlouhá $1,22 \text{ m} (\pm 0,01 \text{ m})$ a natřena kontrastní barvou vůči odrazovému břevnu. Deska musí být uložena ve výřezu nebo prohlubni rozběhové dráhy na straně odrazového břevna přivrácené k doskočišti a ve výřezu usazena s dostatečnou tuhostí, aby vydržela sílu dopadu nohy závodníka. Povrch desky se z úrovně odrazového břevna ve směru rozběhu musí zvedat do výšky $7 \text{ mm} \pm 1 \text{ mm}$. Hrany musí být buď zkoseny pod úhlem 45° a hrana desky přivrácená k rozběžišti pokryta vrstvou plastelíny tlustou 1 mm nebo opatřeny výřezem, který lze vyplnit vrstvou plastelíny se sklonem 45° (viz obr. 10). Pokud možno, plastelína musí mít kontrastní barvu vůči ostatní desce i břevnu.
Horní strana desky musí být po celé délce své přední (náběžné) hrany pokryta vrstvou plastelíny o šířce asi 10 mm. Při odstraňování stop zanechaných tretrami soutěžících mohou být vrstvy plastelíny uhlazovány válečkem nebo vhodně tvarovanou škrabkou.
POZN.: Je vhodné připravit náhradní desky s plastelínou, aby závod nebyl zdržován odstraňováním stop.



Obr. 10 - odrazové břevno a deska s plastelínou

Doskočiště

6. Doskočiště musí mít šířku nejméně 2,75 m a nejvýše 3 m. Musí být, je-li to možné, umístěno tak, že jeho osa je totožná s prodlouženou osou rozběhové dráhy.
POZN.: Není-li osa doskočiště totožná s osou rozběhové dráhy, je třeba povolenou šířku doskočiště vymezit páskou podél jedné, případně obou stran doskočiště (viz obr. 11).
7. Doskočiště musí být naplněno zkyprěným vlhkým pískem a jeho povrch musí být zarovnan do úrovně odrazového břevna.



Obr. 11 - Doskočiště pro skok do dálky a trojskok

Měření výkonů

8. Měření délky každého skoku musí být provedeno ihned po ~~provedeném~~ **každém zdařeném** pokusu. Všechny skoky musí být měřeny od nejbližší stopy v doskočišti způsobené kteroukoliv částí těla nebo končetin **nebo čímkoliv, co bylo upevněno na těle v okamžiku, kdy zanechalo stopu**, kolmo na odrazovou čáru nebo její prodloužení (viz P185.1.f)
9. Při skoku do dálky a trojskoku se naměřené vzdálenosti, pokud nejsou v celých centimetrech, musí zaznamenat s přesností na nejbližší nižší hodnotu v setinách metru.

Měření rychlosti větru

10. Při soutěžích ve skoku do dálky a v trojskoku musí být rychlost větru měřena po dobu 5 sekund od okamžiku, kdy závodník minul značku umístěnou u rozběhové dráhy ve vzdálenosti 40 m od odrazového břevna při skoku do dálky a 35 m při trojskoku. Pokud se závodník rozbíhá ze vzdálenosti kratší než 40 m, resp. 35 m, musí se rychlost větru měřit od okamžiku, kdy se atlet rozběhne.
11. Větrůměr musí být umístěn ve vzdálenosti 20 m od odrazového břevna. Musí být ve výšce 1,22 m od země a ve vzdálenosti do 2 m od rozběžiště.
12. Použije se stejný větrůměr, jak je popsáno v P 163.8. S větrůměrem se pracuje v souladu s P163.11 a P 163.12 a jeho údaje odečítají v souladu s P 163.13.

PRAVIDLO 185 – Skok do dálky

Soutěž

1. Za nezdařený pokus se považuje, jestliže skokan
 - a) se kteroukoliv částí těla dotkne půdy za odrazovou čarou při vlastním skoku nebo při běhu aniž skočí.
 - b) se odrazí na kterékoliv straně vedle odrazového prkna, a to ať před jeho prodloužením nebo za ním,
 - c) použije při rozběhu či skoku přemetu či salta v jakékoliv podobě.
 - d) se po odrazu, ale před prvním dotykem s doskočištěm dotkne rozběhové dráhy nebo země kolem ní nebo země mimo doskočiště nebo
 - e) se při doskoku dotkne **ohraničení doskočiště nebo** půdy mimo doskočiště v místě, které je blíže odrazové čáře, než je nejbližší stopa v doskočišti způsobená při tomto skoku, nebo
 - f) **opustí doskočiště jiným způsobem, než jak je popsáno v P185.2.**
se při odchodu z doskočiště poprvé dotkne chodidlem půdy mimo doskočiště v místě, které je blíže odrazové čáře, než nejbližší stopa v doskočišti. Nejbližší stopou v doskočišti se rozumí též jakákoliv stopa při ztrátě rovnováhy při doskoku, která je sice zcela uvnitř doskočiště, ale blíže k odrazové čáře, než stopa zanechaná při doskoku.
2. Při opouštění doskočiště se závodník musí chodidlem dotknout jeho okraje nebo půdy vně doskočiště v místě, které je dále od odrazové čáry, než nejbližší stopa v doskočišti (viz P185.1.f), **kteřou může být jakákoliv stopa uvnitř doskočiště způsobená přepadnutím zpět nebo chůzí zpět v místě, které je blíže odrazovému břevnu než počáteční stopa při doskoku.**
 POZN.: Tento první kontakt je považován za ukončení pokusu.
3. Za nezdařený pokus se nepovažuje, jestliže skokan
 - a) při rozběhu překročí bílou čáru vymežující rozběhovou dráhu,
 - b) vyjma ustanovení P185.1.b) se odrazí před odrazovým břevnem,
 - c) vyjma ustanovení P185.1.b) se při odrazu částí své boty nebo chodidla dotkne půdy vedle odrazového prkna,
 - d) se při dopadu kteroukoliv částí svého těla nebo čímkoliv, co je v tomto okamžiku spojené s tělem, dotkne okraje doskočiště nebo země mimo doskočiště, nesmí to však být první dotyk nebo v rozporu s ustanovením odstavce 1.d) nebo e) výše,
 - e) se vrací doskočištěm, pokud jej předtím po skoku opustil předepsaným způsobem.

Odrazová čára

4. Vzdálenost mezi odrazovou čarou a vzdálenějším okrajem doskočiště musí být alespoň 10 metrů.
5. Odrazové břevno musí být umístěno ve vzdálenosti 1 až 3 metry od bližšího okraje doskočiště.

PRAVIDLO 186 - Trojskok

Pro trojskok platí ustanovení P184 a P185 s následujícími změnami :

Soutěžní ustanovení

1. Trojskok se skládá ze tří skoků (viz odst. 2).
2. Skoky musí být provedeny tak, že při prvním skoku závodník doskočí na stejnou nohu, kterou se k prvnímu skoku odrazil, při druhém skoku dopadá na opačnou nohu a z ní se odráží k poslednímu skoku. Nepovažuje se za chybu, dotkne-li se závodník při skoku švihovou nohou půdy
POZN.: Pro doskok při prvních dvou skocích neplatí ustanovení P 185.1.d)

Odrazová čára

3. Mezi čarou odrazu pro soutěže mužů a vzdáleným okrajem doskočiště musí být vzdálenost alespoň 21 metrů.
4. Pro mezinárodní závody musí být odrazová čára pro soutěž mužů alespoň 13 m a pro soutěž žen alespoň 11 m od bližšího okraje doskočiště. Pro ostatní soutěže tato vzdálenost musí být úměrná úrovni soutěže. .
5. Mezi odrazovým břevnem a doskočištěm musí být pro odraz ke druhému a třetímu skoku k dispozici plocha široká $1,22 \text{ m} \pm 0,01 \text{ m}$ poskytující pevnou a jednotnou plochu pro nášlap.
POZN.: Pro všechna zařízení zřízená před 1.01.2004 je maximální šířka odrazové *plochy* 1,25 m.
31. Pro soutěž dorostu se doporučuje stejná vzdálenost od odrazového břevna k bližšímu okraji doskočiště jako pro soutěž žen.
32. V jedné a téže soutěži musí všichni závodníci použít odrazového prkna v jednotné vzdálenosti od doskočiště, pokud vrchní rozhodčí nerozhodne jinak.

C. VRH a HODY

PRAVIDLO 187 – Všeobecná ustanovení - vrhačské soutěže

Úřední nářadí a náčiní

- Nářadí a náčiní používané při všech mezinárodních soutěžích musí odpovídat předpisům IAAF. Lze používat pouze nářadí a náčiní, které je držitelem platného certifikátu IAAF. Váhy náčiní pro jednotlivé kategorie jsou následující :

		muži	junioři	dorostenci	Ženy juniorky	dor-ky
Koule	kg	7,260	6,000	5,000	4,000	3,000
Disk	kg	2,000	1,750	1,500	1,000	1,000
Kladivo	kg	7,260	6,000	5,000	4,000	3,000
Oštěp	kg	0,800	0,800	0,700	0,600	0,500

POZN. : Standardní formuláře žádosti o certifikaci nebo obnovu certifikace a informace o procesu certifikaci je možno získat přímo z kanceláře IAAF nebo na web-stránkách IAAF

- Vyjma dále uvedených ustanovení, veškeré nářadí a náčiní musí poskytnout Organizační výbor. Technický delegát může, na základě příslušných řádů každé soutěže, dovolit soutěžícím použít vlastní nebo dodavatelem dodaná náčiní, pokud náčiní má certifikát IAAF, bylo zkontrolováno a označeno jako schválené pořadatelem a bylo dáno k dispozici všem soutěžícím. Nebude ale přijato náčiní, uvedené na seznamu náčiní poskytnutého pořadatelem.
- V průběhu soutěží nelze náčiní jakkoliv upravovat.
Pozn. : Obdobné ustanovení jako jsou odstavce 2 a 3 výše, platí pro soutěže ČAS. Závodníci směji používat vlastní náčiní ve vrhačských disciplínách (vrhu koulí, hodů diskem, kladivem a oštěpem), před soutěží však musí své náčiní předložit určenému rozhodčímu ke schválení. Rozhodčí označí náčiní značkou, prokazující jeho regulérnost.

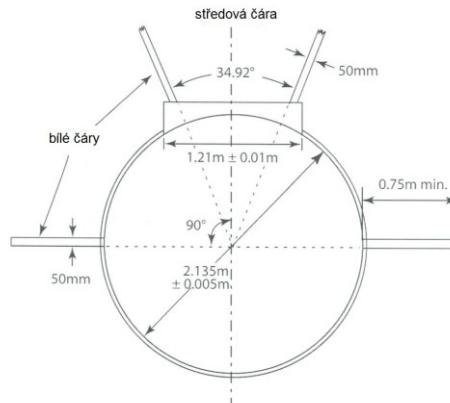
Dopomoc

- Za nedovolenou dopomoc se považuje
 - Soutěžící nesměji používat žádných pomůcek, které by jim při pokusu pomohly, např. Stažení dvou nebo více prstů, či závaží upevněného na těle. Pokud je na ruce nebo prstech použita náplast, může tvořit bandáž, pokud jejím výsledkem je, že dva či více prstů nejsou staženy tak, že se nemožou pohybovat samostatně. Bandážování musí být před započítáním soutěže ukázáno vrchníkovi.
 - Soutěžící nesměji mít při pokusu na ruce rukavice. Výjimkou je hod kladivem, kdy rukavice musí mít na obou stranách hladký povrch a špičky prstů rukavice, kromě palců, musí být odstříženy. Použití pomůcek jakéhokoliv typu, vč. závaží upevněného na těle během pokusů.
 - Pro snazší držení náčiní směji závodníci nanášet na ruce, avšak pouze na ně, vhodnou hmotu, kladiváři mohou použít takovou hmotu na svých rukavicích a koulaři ji směji nanést i na krk. Navíc soutěžící ve vrhu koulí a hodů diskem mohou na svá náčiní nanést křidu nebo podobnou hmotu, kterou lze snadno odstranit a která nezanechává stopy. Použití rukavic, vyjma hodů kladivem. V tomto případě rukavice musí mít na obou stranách hladký povrch a špičky prstů rukavice, kromě palců, musí být odstříženy.
 - Nastříkání nebo nanesení jakékoliv hmoty na povrch kruhu či na boty nebo zdrsnění povrchu kruhu, provedená soutěžícím.
Pozn.- Rukou se rozumí úchopová část končetiny, prsty a dlaň, nikoliv zápěstí a předloktí, či paže.
- Za nedovolenou dopomoc se nepovažuje
 - Když pro snazší držení náčiní soutěžící si nanesou na ruce vhodnou hmotu, kladiváři mohou použít takovou hmotu na svých rukavicích a koulaři ji směji nanést i na krk. Navíc.
 - Když soutěžící ve vrhu koulí a hodů diskem mohou na svá náčiní nanést křidu nebo podobnou hmotu. Použitá hmoty musí být snadno odstranitelná *použitím vlhké látky* a nesmí zanechávat žádné *pozůstatky*.
 - Použití náplastí na ruce nebo ruce, *kteří neporušuje ustanovení P187.4.a).*

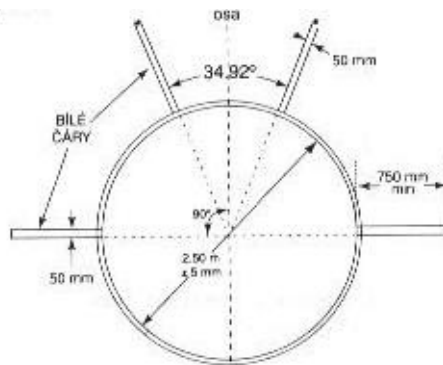
Kruh pro vrh koulí, hod diskem a hod kladivem

- Kruh musí být vymezen obručí zhotovené z páskové oceli, železa nebo jiného vhodného materiálu, a její okraj musí být v úrovni okolního terénu. Okolo kruhu může být beton, plast nebo asfalt. Vnitřní plocha kruhu musí být z betonu, asfaltu či jiného pevného, nikoliv kluzkého materiálu, povrch musí být vodorovný a o 20 mm (± 6 mm) pod horním okrajem obruče kruhu.
Kruh pro vrh koulí může být přenosný, pokud vyhovuje zde uvedeným podmínkám.
- Vnitřní průměr obruče kruhu pro vrh koulí a hod kladivem musí být 2,135 m $\pm 0,005$ m a pro hod diskem 2,50 m $\pm 0,005$ m).
Obruč musí být alespoň 6 mm silná a natřená bílou barvou.
Pro hod kladivem je možno použít kruhu pro hod diskem, pokud je do něj vložena obruč o vnitřním průměru 2,135 m $\pm 0,005$ m.

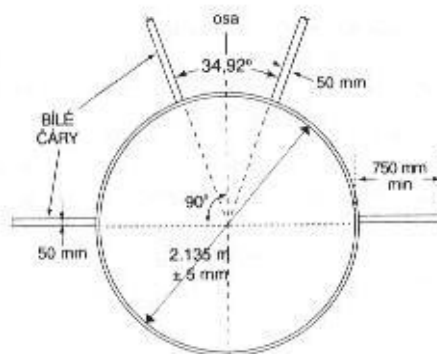
8. Vně kruhu, v délce alespoň 0,75 m na obě strany od vnitřní hrany obruče, musí být vyznačeny bílé čáry široké 50 mm. Tyto čáry mohou být nakresleny nebo vytvořeny ze dřeva či jiného vhodného materiálu. Zadní hrana těchto čar musí tvořit prodloužení teoretické přímky vedené středem kruhu kolmo na osu výšeče.



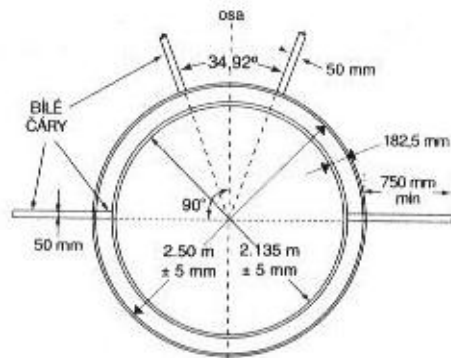
Obr. 12 kruh pro vrh koulí



Obr. 13 - kruh pro hod diskem



Obr. 14 - kruh pro hod kladivem

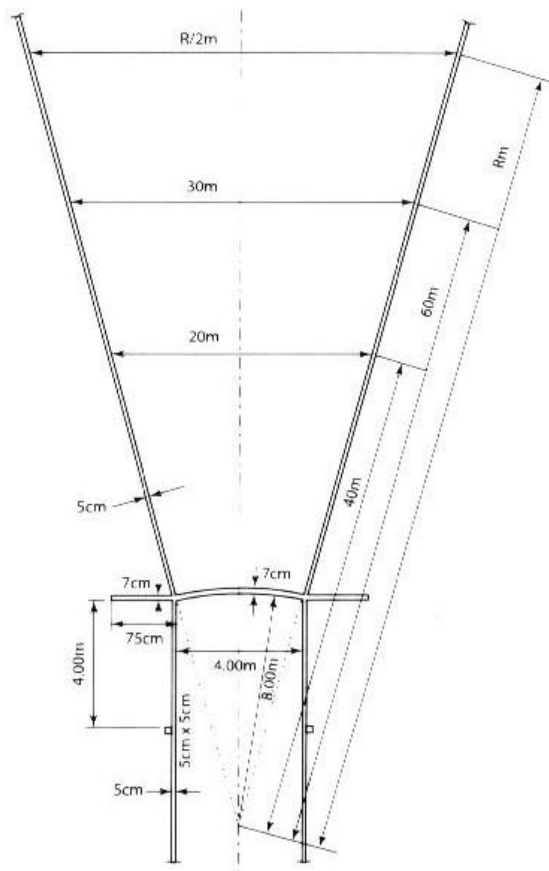


Obr. 15 - uspořádání soustředných kruhů pro hod diskem a kladivem

9. Závodník nesmí na plochu kruhu nebo na své boty nastříkat nebo nanést jakoukoliv hmotu, a nesmí zdrsňit povrch kruhu

Rozběhová dráha pro hod oštěpem

9. Rozběhová dráha musí být dlouhá nejméně 30 m, *vyjma soutěží uvedených v P1.1.a),b),c)a f) kde minimální délka musí být 33,5 m.* Dovolují-li to podmínky, musí *má* být minimální délka 36,5 m. Musí být podélně vyznačena dvěma rovnoběžnými čarami širokými 50 mm, vzdálenými od sebe 4,0 m. Hod musí být proveden před kruhovým obloukem o poloměru 8,0 m. Oblouk musí být vyznačen bílou čarou širokou 70 mm nebo stejně širokým, bíle natřeným břevnem ze dřeva, zapuštěným do úrovně okolní půdy. Na obou koncích oblouku musí být vyznačeny bílé čáry široké 70 mm a dlouhé 0,75 m (měřeno od vnitřní hrany postranních čar rozběhové dráhy) vedené kolmo na podélné čáry rozběhové dráhy.



Obr. 16 - rozběhová dráha pro hod oštěpem a výseč pro dopad náčiní
(není kresleno v měřítku)

Sklon rozběhové dráhy nesmí překročit hodnotu 1:100 (1%) v příčném směru a celkový sklon v posledních 20 m ve směru rozběhu hodnotu 1:1000 (0,1%).

Pozn. : Rozběhová dráha pro hod oštěpem slouží i pro hod míčkem.

Výseč pro dopad náčiní

10. Výšeč musí být tvořena plochou pokrytou škvárou, trávou nebo jiným vhodným materiálem, na němž náčiní zanechá stopu
11. Nejvyšší sklon plochy výšeče pro dopad náčiní ve směru vrhu nesmí překročit hodnotu 1:1000 (0,1 %).
12. a) Výšeč pro dopad náčiní při vrhu koulí a hodech diskem nebo kladivem musí být vyznačena bílými čarami širokými 50 mm, jejichž prodloužené vnitřní hrany se protínají ve středu kruhu a svírají spolu úhel 34,92°.

POZN.: Výšeč lze přesně vytýčit vyznačením dvou bodů na oblouku o poloměru 20 m, soustředném s kruhem, jejichž vzájemná vzdálenost je $12 \text{ m} \pm 0,05 \text{ m}$. Tato vzdálenost se na každý další 1m vzdálenosti od středu kruhu zvětšuje o 0,6 m.
- b) Výšeč pro dopad náčiní při hodu oštěpem musí být vyznačena bílými čarami, jejichž vnitřní hrany musí procházet průsečíky odhodového oblouku s rovnoběžnými postranními čarami, jež vymezují rozběhovou dráhu a v prodloužení se musí protínat ve středu křivosti odhodového oblouku (viz náčrtek). Čáry, jež vyznačují výšeč, tak svírají úhel 28,96°.

Pokusy

13. Při vrhu koulí, hodu diskem a hodu kladivem se náčiní vypouští z kruhu, při hodu oštěpem z rozběhové dráhy. Pokusy prováděné z kruhu musí být zahájeny z klidového postavení uvnitř kruhu. Závodník se smí dotknout vnitřní stěny obruče, při vrhu koulí i vnitřní plochy zářezového břevna (viz P188.2).
14. Pokus je nezdařený, jestliže závodník během pokusu
 - a) vypustí náčiní způsobem v rozporu s pravidly, P188.1 a 193.1;
 - b) poté, co vstoupil do kruhu a zahájil pokus, se kteroukoliv částí těla dotkne země vně kruhu, horního okraje nebo horní plochy obruče;
 - c) při vrhu koulí se dotkne vnitřního horního okraje zářezového břevna nebo jeho horní plochy,
 - d) při hodu oštěpem se kteroukoliv částí těla dotkne čar, které vymezují rozběhovou dráhu nebo terénu mimo ni.

POZN.: Pokud se po vypuštění disk nebo kterákoliv část kladiva dotkne klece, nepovažuje se to za nezdařený pokus.
15. Pokud v průběhu soutěže nebyla výše uvedená pravidla porušena, závodník může již započatý pokus přerušit, položit náčiní do kruhu nebo mimo něj a opustit kruh. Kruh nebo rozběhovou dráhu přitom musí opustit způsobem popsáným v odstavci 17. Pak se může vrátit do výchozího klidového postavení a pokus znovu zahájit.

POZN.: Čas spotřebovaný na přerušovaný pokus a do zahájení opakovaného pokusu se musí počítat do časového limitu pro přípravu k provedení pokusu podle ustanovení P 180.17.
16. Za nezdařený musí být považován pokus, kdy koule, disk, kladivo nebo ~~hrot~~ **hlavice** oštěpu se při prvním dopadu na zem dotkne čáry vymezující sektor pro dopad náčiní nebo země či jakéhokoliv předmětu (vyjma klece podle P187.14) vně jeho vnitřní hrany.
17. ~~Závodník nesmí opustit~~ **Za nezdařený musí být považován pokus, kdy soutěžící opustí** kruh nebo rozběhovou dráhu dříve, než se náčiní dotkne země, nebo
 - a) při pokusech prováděných z kruhu, se soutěžící při opuštění kruhu poprvé dotkne horního okraje obruče nebo terénu vně kruhu ~~nebo~~ v místě, které neleží zcela před (ve směru pokusu) bílou čarou vyznačenou po obou stranách kruhu a pomyslně probíhá jeho středem.

POZN.: Za opuštění kruhu se považuje první kontakt s horním okrajem obruče kruhu nebo země mimo kruh.
 - b) při hodu oštěpem soutěžící opustí rozběhovou dráhu tak, že jeho první kontakt s postranní čarami této dráhy nebo se zemí mimo není zcela před (ve směru hodu) bílými čarami odhodového oblouku vedenými kolmo na postranní čáry rozběhové dráhy

Jakmile se po dopadu náčiní soutěžící nachází ve vzdálenosti nejméně 4 m před koncovými čarami odhodového oblouku (pojmem před čarou se rozumí pohled ve směru hodu), rovněž opustil rozběhovou dráhu řádným způsobem.
18. Po provedení pokusu v soutěži ve vrhu koulí nebo hodu diskem, kladivem či oštěpem, se náčiní při vracení zpět nikdy nesmí házet.

Měření

19. Při vrhu koulí, hodu diskem, hodu kladivem a hodu oštěpem se naměřené vzdálenosti, pokud nejsou v celých centimetrech, musí zaznamenat s přesností na nejbližší nižší hodnotu v setinách metru.
20. Délka každého pokusu se musí měřit ihned po ~~provedení~~ **každém zdařeném pokusu (nebo po okamžitém ústním protestu podaném podle P146.5)**
 - od nejbližšího místa dopadu koule, disku nebo hlavice kladiva k vnitřní hraně obruče kruhu, po přímce, probíhající od místa dopadu náčiní ke středu kruhu.
 - od místa, kde se ~~špička~~ **hlavice** kovové hlavice oštěpu poprvé dotkla země, k vnitřní hraně odhodového oblouku po přímce probíhající od místa dopadu náčiní do středu křivosti odhodového oblouku.

Pozn.: Místo dopadu náčiní určuje rozhodčí.

Značky

21. Nejlepší výkon každého závodníka je možno vyznačit vlajkou nebo značkou, která musí být umístěna podél čáry vymezující výšeč, a to z její vnější strany.

Obdobně může být vyznačen světový, případně kontinentální nebo národní rekord.
31. Není-li možno měřit samostatně každý výkon všech závodníků v hodu diskem, kladivem a oštěpem, použije se pro vyznačení průběžně nejlepšího výkonu každého závodníka číselných značek, umístěných v místě dopadu náčiní v souladu s ustanovením odstavce 20. Čísla z dané číselné řady se závodníkům přidělují ve stejném pořadí, v jakém

nastupují ke svým pokusům. V případě pochyb o tom, který výkon závodníka je v daném okamžiku nejlepší, umístí rozhodčí obdobným způsobem k nové stopě dopadu kontrolní značku. Po ukončení soutěže se změní všechny vyznačené výkony.

Pozn. : Všechny číselné značky, vč. kontrolních, přidělené jednotlivým závodníkům, musí být uvedeny v zápise o průběhu soutěže.

32. Při vrhu koulí se musí měřit každý pokus.

PRAVIDLO 188 - Vrh koulí

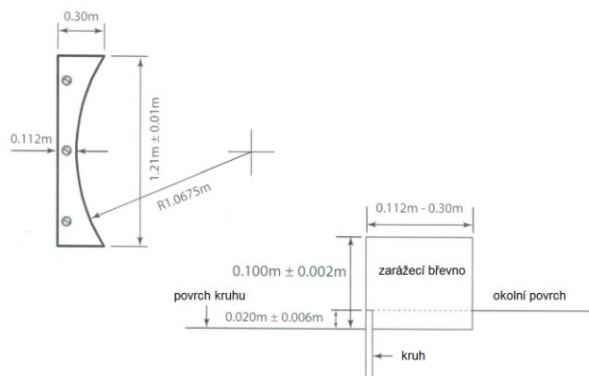
Způsob vrhu

1. Vrh musí být proveden pouze jednou paží od ramene. Jakmile závodník zaujme základní postavení v kruhu, aby zahájil vrh, musí se koule dotýkat nebo být v těsné blízkosti krku nebo čelisti a ruka s koulí během sunu, nebo otočky až po započetí odhodové fáze nesmí opustit tuto polohu. Koule se nesmí dostat za osu ramen.

POZN.: Použití techniky, kdy soutěžící při vrhu udělá přemet nebo podobný obrat není dovoleno.

Zarážecí břevno

- ~~Konstrukce~~. Zarážecí břevno musí být zhotoveno ze dřeva nebo jiného vhodného materiálu ve tvaru oblouku jehož vnitřní plocha splývá s vnitřní plochou obruče a je kolmá na plochu kruhu. Musí být umístěno symetricky vůči čarám vymežujícím výseč (viz obr. 12) a nehybně uchyceno. Břevno musí být bílé barvy.
- ~~Rezměry~~. Šířka zarážecího břevna na krajích musí být 0,30 m, uprostřed 0,112 m, délka musí být 1,21 m \pm 0,01 m a výška břevna nad úrovní vnitřní plochy kruhu musí být 0,10 m \pm 0,002 m (viz nákres).



Obr. 17 zarážecí břevno pro vrh koulí

POZN.: Jsou přípustná též zarážecí břevna odpovídající specifikaci IAAF 1983/1984

Náčiní

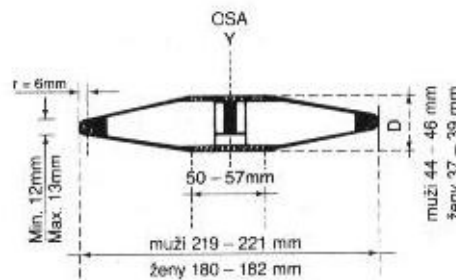
- ~~Provedení~~. Náčiní pro vrh koulí musí být zhotoveno z plného železa, mosazi nebo jiného kovu, který není měkčí než mosaz nebo musí mít plášť z takového kovu vyplněný olovem nebo jiným materiálem. Musí mít tvar koule jejíž povrch je hladký tak, že jeho nerovnosti jsou menší než 1,6 μ m, tj. hrubost povrchu označená číslem N7 a menší.
- Náčiní musí mít následující parametry:

Kategorie	Minimální hmotnost	
	pro připuštění k soutěži (kg)	průměr (mm) min. max.
Muži	7,260	110 130
Junioři	6,000	105 125
Dorostenci	5,000	100 120
Žáci starší	4,000	95 110
Žáci mladší	3,000	85 110
Ženy	4,000	95 110
Juniorky	4,000	95 110
Dorostenky	3,000	85 110
Žákyně st. I	3,000	85 110
Žákyně ml.	2,000	80 100

PRAVIDLO 189 - Hod diskem

Náčini

1. **Konstrukce.** Těleso disku může být plné nebo duté a musí být zhotoveno ze dřeva nebo jiného vhodného materiálu s kovovou obrubou, jejíž hrana musí být zaoblena. Zaoblení hrany musí být v průřezu kruhové o poloměru přibližně 6 mm. Do středu ploch disku mohou být zapuštěny kruhové kovové desky. Disk může být zhotoven i bez kovových desek, pokud bude příslušná část plochá a rozměry a celková hmotnost odpovídat hodnotám daným pravidly. Profil disku musí být vytvořen následovně (viz nákres). Od okraje zakřivení obruby se tloušťka disku musí pravidelně zvyšovat až po maximální tloušťku D. Maximální hodnoty musí být dosaženo ve vzdálenosti 25 mm až 28,5 mm od osy Y disku. Od toho místa až k ose Y zůstává tloušťka disku konstantní. Horní a spodní strana disku musí být identické a disk musí být symetrický vůči ose Y. Disk, včetně obruby, nesmí mít žádné nerovnosti, jeho povrch musí být hladký (viz P 188.4) a po celé ploše jednotný.



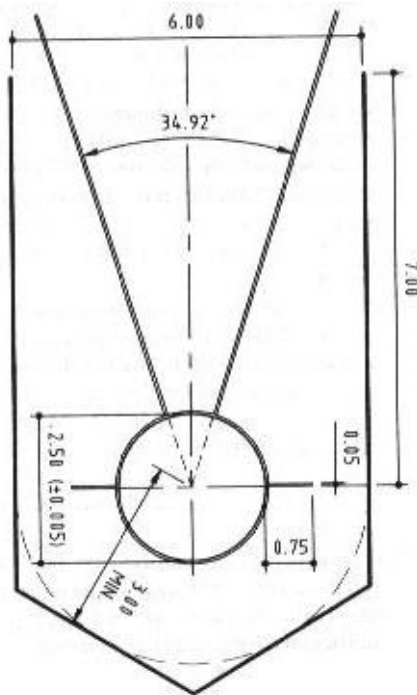
Obr. 18 - příčný řez diskem

2. Disk musí mít následující parametry:

kategorie	muži	junioři	dor-ci	ženy, junior dor-ky. žáci st.	ž-ky st.
hmotnost kg	2,000	1,750	1,500	1,000	0,750
rozměry mm					
- vnější průměr obruče - D	219 - 221	210 - 212	200 - 202	180 - 182	163 - 165
- průměr střed. plochy - d	50 - 57	50 - 57	50 - 57	50 - 57	50 - 57
- tloušťka ve středu - S	44 - 46	41 - 43	38 - 40	37 - 39	32 - 35
- tloušťka obruče 6 mm od okraje - K	12 - 13	12 - 13	12 - 13	12 - 13	12 - 13

PRAVIDLO 190 - Klec pro hod diskem

1. Z důvodů bezpečnosti diváků, činovníků i závodníků, musí být kruh pro hod diskem obklopen klecí. Klec popsaná v tomto pravidle je určena pro soutěže konající se za přítomnosti diváků mimo stadion a pro soutěže uvnitř stadionu, kdy se současně konají i další disciplíny. V ostatních případech, zejména u tréninkových ploch, postačí klec jednodušší konstrukce. Na požádání poskytnou radu národní organizace nebo kancelář IAAF.
POZN. : Pro hod diskem je možno použít rovněž klece pro hod kladivem popsanou v P 192, opatřenou dvěma soustředně umístěnými kruhy o průměrech 2,135 m a 2,50 m nebo se v prodloužené kleci umístí kruh pro hod diskem za kruh pro hod kladivem. Podrobnosti jsou uvedeny v P 192.
2. Klec pro hod diskem je třeba navrhnut, zhotovit a postavit tak, aby zadržela disk o hmotnosti 2,0 kg, který letí rychlostí až 25 m/s. Disk se po nárazu nesmí odrazit od pevných částí klece zpět k závodníkovi nebo přeletět přes horní okraj klece. Lze použít klec jakéhokoliv tvaru a konstrukce, pokud vyhovuje ustanovením tohoto pravidla.
3. Klec má půdorys ve tvaru písmene U, jak ukazuje náčrtek. Rozevření klece, ve vzdálenosti 7 m od středu kruhu je široké 6,0 m, měřeno mezi vnitřními okraji síťování klece. Výška síťových dílců v nejnižším místě je alespoň 4 m. Klec musí být navržena a postavena tak, aby disk nemohl při nárazu proniknout spoji, síťovinou či pod jednotlivými dílci.
POZN. 1 : Uspořádání zadních panelů klece není podstatné, pokud jsou ve vzdálenosti alespoň 3,00 m od středu kruhu.
POZN. 2 : Zlepšené konstrukce poskytující stejný stupeň bezpečnosti a nevětšují nebezpečnou zónu vůči konvenčním konstrukcím mohou být schválena IAAF.



Obr. 19 - klec pro hod diskem

POZN. 3 : Boční stěny klece, zejména podél dráhy, mohou být prodlouženy či zvýšeny, pro zlepšení bezpečnosti osob pohybujících se během soutěže po běžeckém oválu

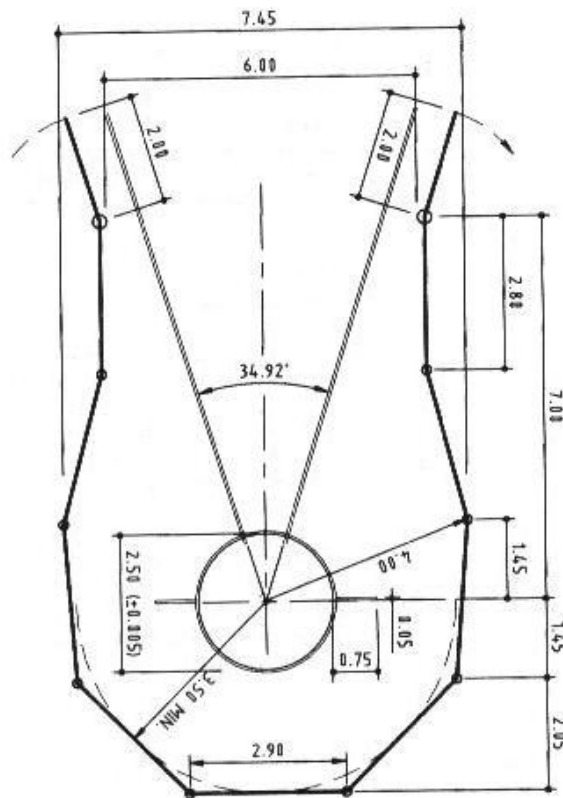
4. Síť klece může být zhotovena z provazu z přírodních nebo syntetických vláken, či z měkkého vysokotažného ocelového drátu. Největší šíře ok drátěné klece je 50mm, u provazové sítě 44mm. Tloušťka provazu či drátu závisí na konstrukci klece, ale síťování musí vydržet dopad tělesa o hmotnosti 15 kg z výšky 7 m, jak udává norma EN 1263-1 pro dynamickou zkoušku.

Pro zajištění trvalé bezpečnosti je třeba klec prohlédnout alespoň každých 12 měsíců. U provazové sítě je zraková kontrola nedostačující. Proto má být do sítě již výrobcem vpleteno několik vzorků užitého provazu nebo síťování podle normy EN 1263-1, z nichž může být vždy po 12 měsících jeden vyjmut a na něm ověřena pevnost celé sítě.

POZN.: Podrobnější specifikace síťování a bezpečnostních prohlídek jsou uvedeny v manuálu IAAF „Atletická zařízení“.

5. Prostor největšího ohrožení při hodu diskem z této klece je vymezen úhlem přibližně 69°, a to při hodech levou i pravou rukou. Pro bezpečné užívání klece je proto rozhodující její umístění a nasměrování na závoděšti.
31. Pro soutěže pořádané v rámci ČAS, platí ustanovení uvedená v odstavcích 1 až 4 výše s tím, že výška dílců klece v nejnižším místě musí být alespoň 4 m.

Lze použít rovněž klec se soustředně uspořádanými kruhy pro hod diskem a pro hod kladivem, kde rozevření klece je ve vzdálenosti 4,20 m od středu kruhu. Pohyblivé dílce musí být nastaveny do polohy rovnoběžné s osou výseče pro dopad náčiní, takže rozevření klece je ve vzdálenosti 6,20 m od středu kruhu.



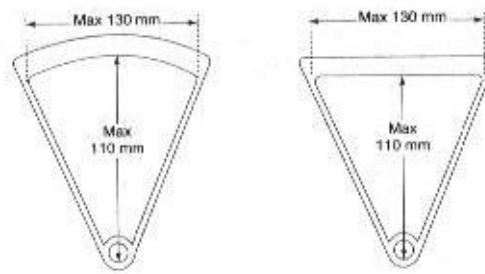
Obr. 23 - klec se soustřednými kruhy nastavená pro hod diskem

PRAVIDLO 191 - Hod kladivem

1. Závodník, v základním postavení před započítáním roztáčení kladiva nebo otáček, smí položit hlavici kladiva na zem uvnitř kruhu nebo mimo něj.
2. Za nezdařený pokus se nepovažuje, jestliže se hlavice kladiva dotkne půdy nebo povrchu kovové obruče kruhu při roztáčení kladiva nebo při provádění otoček. Atlet může pokus zastavit a znovu jej zahájit, pokud přitom neporuší jiné pravidlo.
3. Jestliže se kladivo při pokusu, během odhodu nebo za letu, přetrhne, nepočítá se to za nezdařený pokus, pokud byl pokus jinak proveden v souladu s pravidly. Ztratí-li přitom závodník rovnováhu a dopustí se přestupku proti pravidlům, musí to být považováno za neplatný pokus a závodník má právo na opakování pokusu.

Náčíní

4. **Konstrukce.** Kladivo se skládá ze tří částí - kovové hlavice, drátu a držadla.
5. **Hlavice.** Hlavice musí být z plného železa nebo jiného materiálu, který není měkčí než mosaz nebo z pláště z takového kovu, vyplněného olovem nebo jiným plným materiálem.
Je-li použita výplň, musí být do pláště hlavice uložena nepohyblivě a těžiště přitom nesmí být od středu koule vzdáleno více než o 6 mm. těžiště nesmí být od středu hlavice dále než 6 mm, tzn., že hlavice bez držadla a drátu se musí udržet v rovnováze na vodorovně uspořádané, zaostřené hraně otvoru o vnitřním průměru 12 mm. (Pomůcka pro zkoušku viz obr. 21) – Je-li použita výplň, musí být do pláště hlavice uložena nepohyblivě a **těžiště hlavice musí splňovat podmínku rovnováhy.**
6. **Drát.** Drát musí být z jednoho nepřerušovaného, rovného kusu z pérové oceli o průměru nejméně 3 mm a drát se při hodu nesmí podstatně protáhnout.
Alespoň na jednom konci může být ohnut pro upevnění. Drát musí být k hlavici připojen obtříklem (otočným čepem), který může být opatřen kuličkovým ložiskem.
7. **Držadlo.** Držadlo musí být tuhé, bez jakýchkoliv kloubových spojů. ~~Při hodu se nesmí podstatně prodloužit.~~ Celková deformace držadla při zatížení silou 3,8 kN nesmí být větší než 3 mm. Držadlo musí být spojeno s drátem smyčkou, bez použití obtříků, tak, aby se jeho posunem ve smyčce celková délka kladiva nemohla prodloužit.
Držadlo musí mít symetrickou konstrukci a může mít zakřivený, nebo rovný úchop o maximální vnitřní šířce 130 mm, přičemž maximální vnitřní délka držadla je 140 mm. Držadlo musí odolat tahu nejméně 8 kN.
Jiné provedení držadla než vyobrazené je přípustné, pokud splňuje výše uvedené požadavky.



Obr. 20 - provedení držadla

8. *Připovnění drátu.* Drát musí být k hlavici připojen obrtlíkem, který může být opatřen kuličkovým ložiskem. Držadlo musí být uchyceno k drátu bez použití obrtlíku.
8. Hmotnost a rozměry kladiva musí odpovídat těmto parametrům:

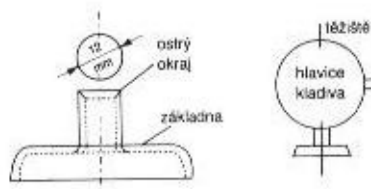
Kategorie	muži	junioři	Dor-ci	ženy junior žáci st.	Dor-ky ž-ky st.
Hmotnost (kg)	7,260	6,000	5,000	4,000	3,000
Rozměry (mm)					
délka max	1215	1215	1200	1195	1195
průměr hlavice	110-130	105-125	100-120	95 - 110	85-100

POZN.: Uvedené hmotnosti kladiva se vztahují na hlavici s drátem a držadlem

Pozn.: pro soutěže ČAS je max. průměr kladiva 3 kg roven 105 mm

Těžiště hlavice

Jelikož těžiště nesmí být od středu hlavice dále než 6 mm, musí se hlavice bez držadla a drátu udržet v rovnováze na vodorovně uspořádané, zaostřené hraně otvoru o vnitřním průměru 12 mm. (Pomůcka pro zkoušku viz obr. 21)



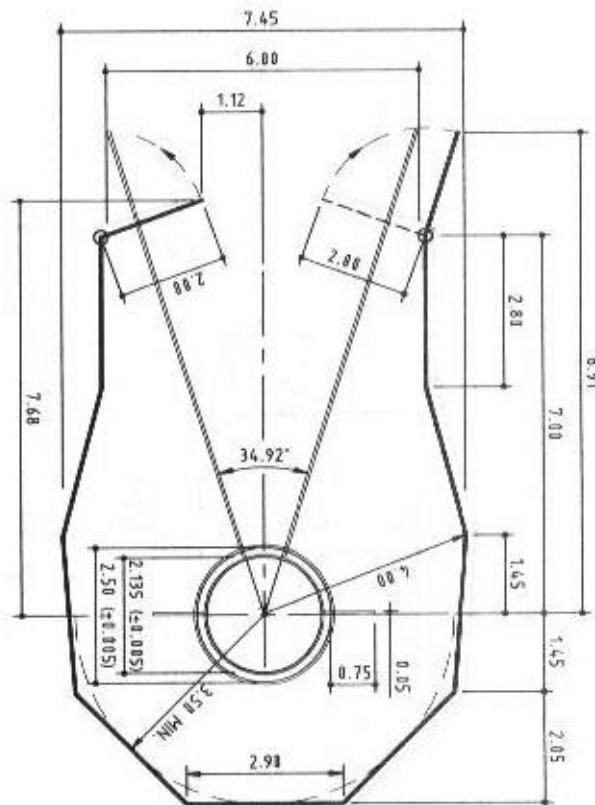
Obr. 21 - pomůcka pro zkoušku těžiště hlavice pro hod kladivem

PRAVIDLO 192 - Klec pro hod kladivem

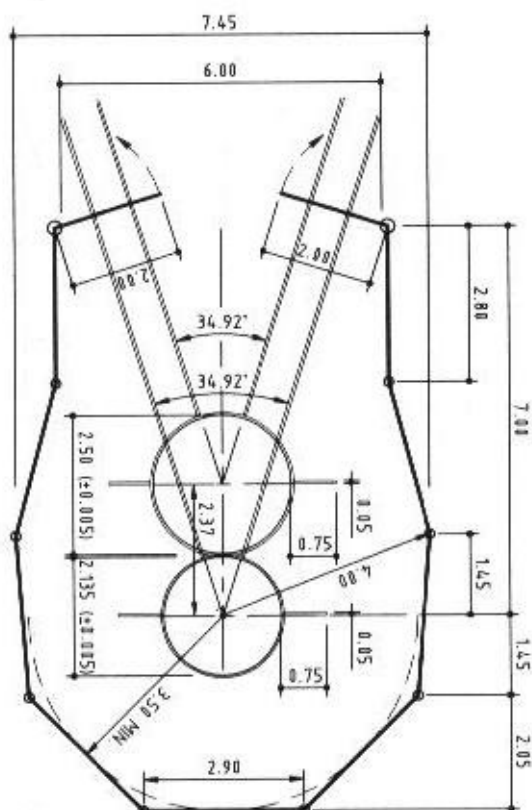
- Z důvodů bezpečnosti diváků, činovníků i závodníků musí být kruh pro hod kladivem obklopen klecí. Klec popsaná v tomto pravidle je určena pro soutěže konající se za přítomnosti diváků mimo stadion a pro soutěže uvnitř stadionu, kdy se současně konají i další disciplíny. V ostatních případech, zejména u tréninkových ploch, postačí klec jednodušší konstrukce. Na požádání poskytnou radu národní atletické organizace nebo kancelář IAAF.
- Klec je třeba navrhnout, zhotovit a postavit tak, aby zadržela kladivo s hlavici o hmotnosti 7,26 kg a o průměru 110 mm letící rychlostí až 32 m/s. Kladivo se po nárazu nesmí odrazit od pevných částí klece zpět k závodníkovi nebo přeletět přes horní okraj klece. Lze použít klece jakéhokoli tvaru a provedení, pokud vyhoví ustanovením tohoto pravidla.
- Klec má tvar písmene U, jak ukazuje náčrtek. Rozevření klece, ve vzdálenosti 7 m od středu kruhu je široké 6,0 m, měřeno mezi vnitřními okraji síťování pohyblivých dílů. Výška síťových dílů v nejnižším místě je alespoň 7,00 m a alespoň 10,0 m v úseku posledních 2,80 m před zavěšením pohyblivých dílů.
- Klec musí být navržena a postavena tak, aby kladivo nemohlo při nárazu proniknout spoji, síťovinou či pod jednotlivými díly.
- POZN.:** Provedení zadních dílů není podstatné, pokud je síť alespoň 3,50 m od středu kruhu.
- Na předním okraji klece musí být uchyceny dva pohyblivé síťové dílce široké 2,0 m, z nichž je vždy použit jen jeden. Minimální výška těchto dílců musí být 10,0 m.

POZN. :

- a) Dílce na levé straně se použije pro soutěžící provádějící otočku proti směru hodinových ručiček, dílce na pravé straně pro soutěžící provádějící otočku ve směru hodinových ručiček. Proto je třeba, aby přestavování dílců nebylo pracné a netrvalo dlouho.
 - b) Na obrázku je levý dílec v poloze při hodu praváka. Konečná poloha pravého dílce je nakreslena čárkovaně.
 - c) Při hodu musí být pohyblivý dílec vždy přesně ve zázorněné poloze. Proto musí mít prostředky pro upevnění v této poloze. Doporučuje se vyznačit (dočasně nebo trvale) na zemi pracovní polohy dílců.
 - d) Konstrukce pohyblivých dílců závisí na celkovém návrhu klece. Dílce mohou být přestavovány posouváním, otáčením kolem svislé či vodorovné osy nebo vyměňovány. Hlavním požadavkem je, aby dílec zadržel jakýkoliv náraz kladiva a zabránil jeho proniknutí mezi pevnými a pohyblivými dílci.
 - e) Zlepšené konstrukce poskytující stejný stupeň bezpečnosti a nezvětšují nebezpečnou zónu vůči konvenčním konstrukcím mohou být schválena IAAF.
5. Síť klece musí být zhotovena z provazu z přírodních nebo syntetických vláken, či měkkého vysokotažného ocelového drátu. Největší šíře ok drátěné klece je 50mm, u provazové sítě 44mm. Tloušťka provazu či drátu závisí na konstrukci klece, ale síťování musí vydržet dopad tělesa o hmotnosti 15 kg z výšky 7 m, jak udává norma EN 1263-1 pro dynamickou zkoušku.
- Pro zajištění trvalé bezpečnosti je třeba klec prohlédnout alespoň každých 12 měsíců. U provazové sítě je zraková kontrola nedostačující. Proto má být do sítě již výrobcem vpleteno několik vzorků užitého provazu nebo síťování podle normy EN 1263-1, z nichž může být vždy po 12 měsících jeden vyjmut a na něm ověřena pevnost celé sítě.



Obr. 22 - Klec se soustřednými kruhy pro hody diskem a kladivem nastavená pro hod kladivem



Obr. 24 - Klec se samostatnými kruhy pro hody diskem a kladivem nastavená pro hod kladivem

6. Pro užití stejné klece i pro hod diskem je možné dvojí uspořádání. Nejjednodušším jsou dva soustředné kruhy o průměrech 2,135 m a 2,500 m a používání téhož povrchu kruhu pro oba hody. Pro hod diskem musí být pohyblivé díly nastaveny do polohy mimo výseč.
- Při uspořádání se samostatnými kruhy pro hod kladivem a hod diskem musí být oba kruhy umístěny za sebou, se středy obou kruhů vzdálenými od sebe 2,37 m a ležícími v ose výseče pro dopad náčiní, přičemž vpředu je kruh pro hod diskem. V tomto případě se pohyblivé díly použijí pro prodloužení délky klece.
- POZN. : Další specifikace síťovin a bezpečnostních opatření jsou uvedeny v IAAF Manuálu.*
7. Prostor největšího ohrožení při hodu kladivem z této klece je vymezen úhlem 53°, při hodech levotočivých i pravotočivých. Proto je pro bezpečné užívání klece rozhodující její umístění a nasměrování na závoděšti.
- POZN. : Uspořádání zadních panelů klece není podstatné, pokud jsou ve vzdálenosti alespoň 3,50 m od středu soustředných kruhů nebo kruhu pro hod kladivem v případě samostatných kruhů (nebo 3,00 m pro klece se samostatnými kruhy vybudovanými dle Pravidel z roku 2004, kdy je kruh pro hod diskem vzadu). (Viz též P 192.4.).*
31. Pro soutěže pořádané v rámci ČAS, platí ustanovení uvedená v odstavcích 1 až 5 výše s tím, že výška dílců klece v nejnižším místě musí být alespoň 5,0 m, výška pohyblivých dílů alespoň 5,0 m.
- Lze použít rovněž starší typ klece, s rozevřením ve vzdálenosti 4,2 m od středu kruhu. Poslední pevné dílce musí být prodlouženy o další pevný dílec o šířce nejméně 2,0 m, takže rozevření klece je ve vzdálenosti alespoň 6,20 m od středu kruhu.

PRAVIDLO 193 - Hod oštěpem

Způsob hodu

- a) Závodník musí oštěp držet za vinutí **jednou rukou**. Oštěp musí být hozen přes rameno nebo přes horní část házející paže, nesmí být vržen ani mrštěn. Neortodoxní styly jsou zakázány.
- b) Hod je zdařený pouze tehdy, když se špička kovové hlavičky **kovová hlavička oštěpu** dotkne země dříve, než jakákoliv jiná část náčiní.
- c) V celém průběhu pokusu až do vypuštění oštěpu z ruky se závodník nesmí zcela otočit tak, aby byl zády k odhodovému oblouku.

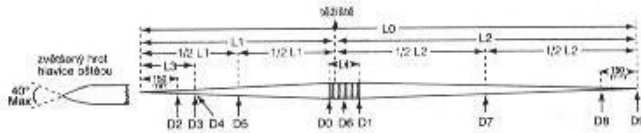
2. Jestliže se kdykoliv v průběhu hodu oštěp zlomí, nesmí být takový pokus považován za nezdařený, pokud byl proveden v souladu s pravidly. Pokud přitom závodník ztratí rovnováhu a poruší některé ustanovení tohoto pravidla, musí to být považováno za neplatný pokus a závodník má právo na opakování pokusu.

Náčiní

3. *Konstrukce:* Oštěp se skládá ze tří hlavních částí - hlavice, těla a vinutí úchopu.
4. Tělo oštěpu může být plné nebo duté a musí být zhotoveno z kovu nebo jiného vhodného materiálu jako pevný, nedělitelný celek. Povrch těla oštěpu nesmí mít žádné jamky, hrbolky, rýhy nebo plastické švy, díry nebo zdrsnění a jeho plocha musí být hladká (viz P 188.4) a po celé délce jednotná.
5. K tělu oštěpu musí být připevněna kovová hlavice zakončená špicí s ostrým hrotem. Celá hlavice oštěpu musí být zhotovena z kovu. Na její konec může být navazena **upevněna** zesílená špice z jiného kovu, a to za jen tehdy, pokud je celá hlavice celistvá a má hladký povrch. **Vrcholový úhel špice nesmí být větší než 40°.**
6. Vinutí musí překrývat těžiště náčiní a nesmí zvětšovat průměr těla o více než 8 mm. Může mít pravidelně vzorovaný, neklouzavý povrch, ale bez drážek, zářezů či prohlubní jakéhokoli druhu. Vinutí musí mít všude stejnou tloušťku.
7. Průřez oštěpu musí být po celé délce kruhový (viz POZN. 1). Největší průměr těla oštěpu musí být bezprostředně před vinutím. Střední část těla oštěpu, vč. části pod vinutím, může být válcová nebo se mírně zužovat směrem dozadu, avšak zmenšení průměru od bezprostředního počátku vinutí po jeho konec nesmí v žádném případě být větší než 0,25 mm. Od vinutí se oštěp musí pravidelně zužovat směrem ke hrotu i směrem ke konci. Podélný profil od vázání po hrot na jedné straně a ke konci na druhé straně musí být přímý nebo mírně konvexní (vypouklý) (viz POZN. 2). Po celé délce oštěpu se jeho průměr nesmí náhle měnit, vyjma bezprostředně za hlavici a před i za vinutím. Na konci hlavice se průměr nesmí zmenšit o více než 2,5 mm. Tato odchylka smí být jen do vzdálenosti 0,30 m od hlavice.

POZN. 1: Ač má být příčný průměr kruhový, je přípustný rozdíl 2 % mezi největší a nejmenší hodnotou průměru v kterémkoliv příčném řezu. Střední hodnota obou údajů musí ~~odpovídat stanoveným~~ **splňovat** parametry uvedené v tabulkách.

POZN. 2: Tvar podélného profilu je možno snadno zkontrolovat pomocí kovového pravítka dlouhého nejméně 500 mm a dvou měrek o tloušťce 0,20 mm a 1,25 mm. V mírně konvexní části profilu se pravítko po přiložení bude po povrchu kolébat, v rovné části nesmí být nikde možno vložit mezi přiložené pravítko a povrch oštěpu měrku 0,20 mm. Avšak v oblasti bezprostředně za místem spojení hlavice a těla nesmí být možno vložit měrku 1,25 mm.



Obr. 25 - mezinárodní oštěp

	muži		Ženy	
	Max	min	max	min
D0 počátek vinutí	30	25	25	20
D1 konec vinutí	-	DO - 0,25	-	DO - 0,25
D2 150 mm od hrotu	0,8 DO	-	0,8 DO	-
D3 na konci hlavice	-	-	-	-
D4 za hlavici	-	D3 - 2,5	-	D3 - 2,5
D5	0,9 DO	-	0,9 DO	-
D6 vinutí	DO + 8	-	DO + 8	-
D7 polovina L2	-	0,9 DO	-	0,9 DO
D8 150 mm od konce	-	0,4 DO	-	0,4 DO
D9 na konci	-	3,5	-	3,5

8. Náčiní musí mít následující parametry:

Kategorie		muži, junioři	dorostenci	žáci ženy, juniorky	Dorostenky žákyně
Hmotnost	(g)	800	700	600	500
Rozměry (mm)					
délka	L0	2600-2700	2300-2400	2200-2300	2000-2100
délka hlavice	L3	250 - 330	250 - 330	250 - 330	220 – 270
vzdálenost od hrotu k těžišti	L1	900 - 1060	860 - 1000	800 - 920	780 - 880
průměr těla v nejtlustším místě	D0	25 - 30	23 - 28	20 - 25	20 - 24
délka vinutí	L4	150 - 160	150 - 160	140 - 150	135 - 145

9. Oštěp nesmí mít žádné pohyblivé části nebo zařízení, které by při hodů mohlo změnit polohu těžiště oštěpu nebo jeho letové vlastnosti.
10. Zúžení oštěpu ke hrotu kovové hlavice musí být takové, že vrcholový úhel na špici hlavice není větší než 40°. Průměr oštěpu ve vzdálenosti 150 mm od hrotu nesmí překročit hodnotu 80 % maximálního průměru těla oštěpu. V poloviční vzdálenosti mezi hrotem a těžištěm oštěpu nesmí průměr těla oštěpu překročit hodnotu 90 % jeho maximálního průměru.
11. Zúžení těla oštěpu směrem ke konci musí být takové, že průměr těla uprostřed mezi těžištěm a koncem oštěpu nesmí být menší než je hodnota 90 % jeho maximálního průměru. Ve vzdálenosti 150 mm od konce nesmí být průměr těla oštěpu menší než 40 % jeho maximálního průměru, Průměr těla oštěpu na samém konci nesmí být menší než 3,5 mm.

PRAVIDLO 195 – Hod míčkem

31. Hmotnost míčku je min. 150 g.
32. Pro tuto soutěž platí ustanovení soutěžních pravidel :
P 180 (celé),
P 187 : odstavce 3), 4), 9) až 11), 12.b), 13, 14.a),d), 15 až 21), 31).

PRAVIDLO 196 – Hod břemenem

31. Hmotnost břemene a jeho provedení je uvedeno v řádu příslušné soutěže.
32. Při každé soutěži musí být dodržena následující ustanovení soutěžních pravidel :
P 180 (celé),
P 187 : odstavce 3) až 8), 10), 11), 12.a), 13, 14.a),b), 15 až 21), 31),
P 191 : odstavce 1) až 3)
P 192 (celé).

Kapitola V - VÍCEBOJE

PRAVIDLO 200 – Soutěže ve vícebojích

Soutěže mužů, juniorů a *dorostenců*, - pěťboj a desetiboj

1. Pěťboj se skládá z pěti disciplín, které se musí uskutečnit v jediném dnu v následujícím pořadí:
skok do dálky, hod oštěpem, 200 m, hod diskem, 1500 m.
2. Desetiboj se skládá z dále uvedených disciplín, které soutěžící musí absolvovat v určeném pořadí ve dvou, po sobě jdoucích dnech:
 1. den - 100 m, skok do dálky, vrh koulí, skok do výšky, 400 m.
 2. den - 110 m přek., hod diskem, skok o tyči, hod oštěpem, 1500 m.

Soutěž žen a juniorek – sedmiboj a desetiboj

3. Sedmiboj se skládá z dále uvedených disciplín, které soutěžící musí absolvovat v určeném pořadí ve dvou, po sobě jdoucích dnech:
 1. den - 100 m přek., skok do výšky, vrh koulí, 200 m.
 2. den - skok do dálky, hod oštěpem, 800 m.
4. Desetiboj se skládá z dále uvedených disciplín, které soutěžící musí absolvovat v určeném pořadí ve dvou, po sobě jdoucích dnech:
 1. den - 100 m, hod diskem, skok o tyči, hod oštěpem, 400 m.
 2. den - 100 m přek., skok do dálky, vrh koulí, skok do výšky, 1500 m

~~Dorostenci (osmiboj)~~

- ~~5. Osmiboj sestává z dále uvedených disciplín, které soutěžící musí absolvovat v určeném pořadí ve dvou, po sobě jdoucích dnech:~~
- ~~1. den - 100 m, skok do dálky, vrh koulí, 400 m.~~
 - ~~2. den - 110 m přek., skok do výšky, hod oštěpem, 1000 m.~~

Dorostenky (sedmiboj)

5. Sedmiboj sestává z dále uvedených disciplín, které soutěžící musí absolvovat v určeném pořadí ve dvou, po sobě jdoucích dnech:
 1. den - 100 m přek., skok do výšky, vrh koulí, 200 m.
 2. den - skok do dálky, hod oštěpem, 800 m.

Všeobecná ustanovení

6. Podle uvážení vrchního rozhodčího musí mít každý závodník, kdykoliv je to možné, mezi koncem jedné a začátkem další disciplíny přestávku alespoň 30 minut. Je-li to možné, pak začátek první disciplíny druhého dne má být alespoň 10 hodin po ukončení poslední disciplíny prvního dne.
7. V jednotlivých disciplínách víceboje, vyjma poslední, určuje složení jednotlivých běhů a skupin, podle okolností, technický delegát nebo vrchní rozhodčí vícebojů tak, že soutěžící s podobnou výkonností v dané disciplíně, dosaženou v předem stanoveném údobí, jsou umístěni do stejného běhu nebo skupiny. V každé skupině mají být alespoň 3 závodníci, nejlépe však 5 a více závodníků.
Pokud tak nelze učinit s ohledem na časový pořad, je obsazení běhů nebo skupin další disciplíny stanoveno až a když jsou soutěžící k dispozici po absolvování předcházející disciplíny. .
V poslední disciplíně víceboje budou jednotlivé běhy sestaveny tak, že jeden běh tvoří vedoucí závodníci podle pořadí po předposlední disciplíně.
Technický delegát nebo vrchní rozhodčí vícebojů, podle okolností, má právo změnit složení kterékoliv skupiny, je-li to podle jeho mínění žádoucí.
8. Pro všechny disciplíny, z nichž se každá soutěž skládá, platí příslušná pravidla IAAF s následujícími výjimkami:
 - a) Ve skoku do dálky a při vrhu koulí a všech hodech má každý závodník pouze tři pokusy.
 - b) Pokud není k dispozici automatická časomíra, musí být čas každého závodníka měřen nezávisle třemi časoměřiči.
 - c) V běžeckých soutěžích je v každém běhu možný pouze jediný chybný start bez diskvalifikace závodníka (závodníků), který (kteří) jej způsobil(i). Kterýkoliv závodník, který způsobil další chybný start v témže běhu musí být ze závodu vyloučen. (Viz též P 162 odst.7).
9. V každé běžecké disciplíně může být použit pouze jediný systém měření časů. Nicméně v případě rekordu musí být použity údaje plně automatického časoměrného systému, bez ohledu na skutečnost, zda údaje tohoto systému byly použity pro bodování ostatních startujících v dané disciplíně.
10. Kterémukoliv závodníkovi, který se nepokusí o start nebo neprovede pokus v jedné z disciplín víceboje, nesmí být povolena účast v následujících disciplínách, ale nadále musí být považován za závodníka, který soutěž vzdal. Nesmí být proto uveden v konečném pořadí.
Pozn. : Není tedy možné, aby v některé disciplíně víceboje startoval závodník, který ve víceboji nesoutěží.
Kterýkoliv závodník, který se rozhodl, že v soutěži ve víceboji nebude dále pokračovat, musí o svém rozhodnutí okamžitě uvědomit vrchního rozhodčího víceboje.

11. Po ukončení každé disciplíny musí být všem závodníkům oznámeny získané body, podle platných bodovacích tabulek IAAF, jak v právě ukončeném závodě, tak i celkové součty po všech ukončených disciplínách.
Pořadí závodníků v soutěži je dáno součtem získaných bodů.
12. Dosáhnou-li dva nebo více soutěžících stejného bodového součtu, postupuje se při určení jejich vzájemného pořadí takto :
- a) získal ve větším počtu disciplín více bodů, než závodník či závodníci se stejným celkovým bodovým součtem;
 - b) pokud rovnost trvá i nadále, získává lepší umístění závodník, který získal nejvyšší počet bodů v kterékoliv disciplíně
 - c) pokud rovnost trvá i po uplatnění P200.13.b), získává lepší umístění závodník, který získal nejvyšší počet bodů v další disciplíně, atd.
 - d) pokud rovnost stále trvá i po uplatnění P200.13.c), rovnost umístění zůstává.
- Tímto způsobem se řeší pořadí závodníků se stejným počtem bodů na kterémkoliv místě konečného pořadí soutěže.

31. V kategoriích mládeže se víceboje konají též v níže uvedeném rozsahu :

Kategorie	den	disciplíny
dorostenci	8-boj	1. 100 m, dálka, koule, 400 m.
		2. 110 m přek., výška, oštěp, 1000 m.
žáci starší	9-boj	1. 100 m př., disk, tyč, oštěp,
		2. 60 m, dálka, koule, výška, 1000 m
žáci mladší	5-boj	1. 60 m př., míček, 60 m, dálka, 800 m
žákyně st.	7-boj	1. 100 m př., výška, koule, 150 m
		2. dálka, oštěp, 800 m
žákyně ml.	5-boj	1. 60 m př., míček, 60 m, dálka, 800 m

Vyjma pětibojů mladšího žactva jsou všechny ostatní víceboje dvoudenní. Pořadí jednotlivých disciplín musí být zachováno tak, jak je výše uvedeno.

Váha a rozměry náradí a náčiní je dána údaji platnými pro samostatné závody v jednotlivých věkových kategoriích.

32. Kromě rozsahů uvedených v bodech 1, 2, 3 a 31, je možno pořádat víceboje ve skokanských nebo vrhačských disciplínách (trojboj, resp. čtyřboj) a sprinterský trojboj (60 m, 100 m, 200 m). Pro bodové hodnocení se použijí běžné bodovací tabulky.

Kapitola VI - HALOVÉ SOUTĚŽE

PRAVIDLO 210 - Platnost pravidel soutěží na otevřeném hřišti

S výjimkou ustanovení tohoto oddílu, platí pro soutěže v hale pravidla pro soutěže na otevřeném závodišti, uvedená v kapitolách I až V.

PRAVIDLO 211 - Kryté závodiště

1. Celé závodiště musí být zcela uzavřené a pod střechou. Musí být vybaveno osvětlením, topením a ventilací, zajišťujícími nutné podmínky pro soutěže.
2. Hala má mít oválnou běžeckou dráhu a rovinku pro běhy na krátké vzdálenosti na hladkých a překážkových tratích, rozběhové dráhy a doskočiště pro skok do výšky, skok do dálky, trojskok a pro skok o tyči. Dále má mít vrhačský kruh a sektor pro dopad náčiní pro vrh koulí, umístěný trvale nebo podle potřeby. Všechna zařízení mají odpovídat specifikacím uvedeným v manuálu IAAF „Atletická zařízení“.
3. Všechny běžecké dráhy, rozběhové dráhy a odrazové plochy musí být pokryty umělým materiálem jehož vrstva má být dostatečná pro použití obuvi s hřebíky o délce 6 mm. Pokud je tato vrstva odlišné tloušťky, uvědomí správa haly závodníky o přípustné délce hřebů (viz P143.4).

Halové atletické soutěže uvedené v P 1.a), b), c) a f) mají být konány pouze na závodištích, která mají platný certifikát IAAF.

Doporučuje se, aby se na takových závodištích konaly i soutěže uvedené v P 1.d),e), f), g) h) i) a j).

4. Podklad, na němž je položen umělý povrch drah, rozběžišť a odrazových ploch, musí být buď tuhý, tj. z betonu nebo, jedná-li se o montovanou konstrukci (např. dřevěné či překližkové desky upevněné na trámových nosnících), musí mít, jak je to jen technicky možné, po celé ploše jednotnou pružnost. Na odrazových plochách pro skokanské soutěže musí být tato podmínka prověřena před každou soutěží.

Podkladová plocha, na níž je povrch odraziště položen, musí být bezpodmínečně pevná, nebo bez jakýchkoliv pružících dílů.

POZN. 1 : „Pružným dílem“ se rozumí takový díl, který je záměrně navržen tak, že soutěžícím poskytuje výhodu.

POZN. 2): Manuál IAAF pro atletická zařízení, který je dostupný v kanceláři IAAF, nebo může být stažen z webových stránek IAAF, obsahuje podrobnější a definovanější specifikace pro plánování a výstavbu haly zahrnující grafy pro měření a značení dráhy.

POZN. 3): Současné standardní formuláře, které jsou požadované při podání certifikační žádosti a pro zprávu o měření, stejně jako Postupy pro certifikační systém jsou dostupné v kanceláři IAAF, nebo mohou být staženy z webových stránek IAAF.

PRAVIDLO 212 - Rovinka pro běhy na krátké vzdálenosti

1. Největší příčný sklon dráhy nesmí překročit hodnotu 1:100 (1 %) a sklon ve směru běhu nesmí v kterémkoliv místě mít hodnotu větší než 1:250 (0,4 %) a celkové hodnotu větší než 1:1000 (0,1 %).

Dráhy

2. Rovinka má mít nejméně 6 a nejvýše 8 drah vzájemně vymezených a z obou stran ohraničených bílými čarami širokými 50 mm. Jednotlivé dráhy musí mít stejnou šířku 1,22 m \pm 0,01 m, včetně čáry po pravé straně.

POZN. : Dráhy okruhů postavených před 1.lednem 2004 mohou mít jednotlivé dráhy maximální šířku 1,25 m.

Start a cíl

3. Před startovní čarou musí být volný prostor alespoň 3 m a za cílovou čarou musí být zcela volný prostor bez jakýchkoliv překážek o délce alespoň 10 m, upravený tak, aby dohánějící závodníci mohli zastavit bez nebezpečí zranění.

POZN.: Doporučuje se, aby za cílovou čarou byla volná vzdálenost alespoň 15 metrů.

PRAVIDLO 213 - Běžecký ovál a dráhy

1. Doporučuje se jmenovitá délka 200 m. Běžecký ovál musí sestávat ze dvou paralelně vedených, rovných úseků a dvou zatáček stejného poloměru, které mohou být klopené. Vnitřní okraje tratí musí být ohraničené buď obrubníkem z vhodného materiálu asi 50 mm vysokým i širokým nebo bílou čarou širokou 50 mm. Vnitřní hrana obrubníku nebo čáry musí být po celém obvodu dráhy vodorovná, s nejvyšším sklonem 1:1000 (0,1 %). Obrubník na obou rovinkách může být vynechán a nahrazen bílou čarou o šířce 50 mm.

Dráhy

2. Běžecká trať má mít nejméně 4 a nejvýše 6 drah. Jmenovitá šířka drah musí být v rozmezí 0,90 m až 1,10 m, vč. čáry po pravé straně. Všechny dráhy musí být stejně široké s tolerancí \pm 0,01 m vzhledem ke zvolené šířce. Jednotlivé dráhy musí být vzájemně vymezeny bílými čarami širokými 50 mm.

Klopení zatáček

3. Klopení dráhy musí být stejné v kterémkoliv radiálním řezu všemi drahami v zatáčkách a v kterémkoliv kolmo na dráhy vedeném řezu všemi drahami na rovinkách. Rovinky mohou být ploché nebo s příčným sklonem nejvýše 1:100 (1 %) směrem k vnitřní dráze. Pro usnadnění přechodu z rovinek do klopené zatáčky, může přechodový úsek plynule ve vertikálním i horizontálním směru zasahovat do rovného úseku trati.

Značení zatáčky

4. Je-li vnitřní okraj dráhy vymezen pouze bílou čarou, musí být ještě vyznačen kužely nebo praporky. Kužele musí být alespoň 200 mm vysoké. Praporky musí mít rozměr 0,25 m x 0,20 m a výšku nad plochou dráhy alespoň 0,45 m a musí být skloněny pod úhlem 120° k povrchu běžeckého oválu. Kužele nebo praporky musí být umístěny tak, že jejich ven směřující plocha splývá s vnitřním okrajem bílé hraniční čáry. Vzájemné vzdálenosti kuželů nebo praporků nesmí být větší než 1,5 m v zatáčkách a 10 m na rovinkách.

POZN.: Pro všechny halové soutěže řízené přímo IAAF se doporučuje vnitřní vymezení běžeckého oválu obrubníkem.

PRAVIDLO 214 - Start a cíl na běžeckém oválu

1. Technické informace o stavbě a značení běžeckého oválu o délce 200 m a opatřeného klopenými zatáčkami jsou uvedeny v příslušné příručce IAAF. Základní principy, které by měly být dodrženy, jsou uvedeny níže.

Základní požadavky

2. Start a cíl musí být vyznačeny bílými čarami širokými 50 mm, vedenými kolmo na podélné dělicí čáry drah na rovince a ve směru normály v daném místě zakřivení zatáčky.
3. Cílová čára, pokud je to možné, má být pouze jedna pro všechny běhy a musí být umístěna na rovném úseku trati tak, aby co největší část tohoto úseku byla ní.
4. Základním požadavkem pro všechny startovní čáry, přímé, odstupňované či zakřivené je, aby nejkratší možná vzdálenost od startu do cíle byla pro všechny závodníky stejná.
5. Pokud je to možné, nemají být startovní čáry (a středové čáry předávacích území) v nejstrmější části klopení zatáček.

Průběh závodů

6. Pro všechny běhy na 400 m a kratší musí mít každý běžec na startu vlastní dráhu. Běhy do 300 m včetně musí být běženy celé v drahách. Běhy delší než 300 m, avšak kratší než 800 m, musí být běženy v drahách od startu až po **čáru seběhnutí vyznačenou na konci druhé zatáčky**. V bězích na 800 m může mít každý závodník přidělenou samostatnou dráhu nebo jedna dráha může být přidělena až dvěma závodníkům nebo se může se běžet i ve skupinách, nejlépe vybíhajících z drah 1 a 3. **V těchto případech závodníci mohou opustit své dráhy nebo ti, kteří běží ve vnější skupině, se mohou připojit k vnitřní skupině za čarou seběhnutí, vyznačenou na konci první zatáčky.**

Běhy nad 800 m musí být běženy ze zakřivené startovní čáry bez ohledu na vyznačené dráhy.

Čára seběhnutí (k obrubníku) je oblouková čára vyznačená na výběhu z každé zatáčky, vyznačená v šíři 50 mm napříč všemi drahami vyjma první. Pro usnadnění identifikace této obloukové čáry, musí být na čarách, bezprostředně před průsečíky obloukové čáry s čarami vymezujícími jednotlivé dráhy, umístěny malé kužely nebo hranoly (50 x 50 mm), jejichž výška nepřesáhne 0,15 m, a jejichž barva je s výhodou odlišná od barvy obloukové čáry.

POZN. 1: Při soutěžích neuvedených v P 1.1.a),b),c) a f) se účastníci mohou dohodnout, že běh na 800 m se nepoběží v drahách.

POZN. 2: Při méně než šesti drahách lze použít skupinového startu (P 162.10), který umožňuje soutěžit šesti závodníkům současně.

Startovní a cílová čára pro dráhu o jmenovité délce 200 m

7. Startovní čára první dráhy je na hlavní rovince. Její poloha musí být stanovena tak, aby startovní čára v krajní vnější dráze (běhy na 400 viz P 214.9) byla v místě, kde úhel klopení nepřesahuje 12°.
- Cílovou čarou pro všechny běhy na běžeckém oválu je prodloužená startovní čára první dráhy, vedená napříč jednotlivými drahami, kolmo na jejich hraniční čáry.

Odstupňované startovní čáry pro běh na 200 m

8. Prodloužená startovní čára první dráhy je cílovou čarou pro všechny dráhy. Poloha startovní čáry v ostatních drahách se stanoví naměřením dané vzdálenosti zpětně od cíle, pro každou dráhu samostatně. Měření musí být provedeno stejným způsobem, jak ustanoveno pro měření délky první dráhy bez obrubníku (viz P 160.2).

Ve vyměřené vzdálenosti pak musí být vlastní startovní čára v dané dráze vyznačena jako kolmice na postranní čáry, jedná-li se o polohu startu na rovném úseku trati. V zakřivené části dráhy musí být poloha startovní čáry měřena ve směru poloměru vedeného ze středu zakřivení a v přechodových částech (viz P 213.4) ve směru přímky vedené teoretickým středem zakřivení v tomto místě. Startovní čára je 50 mm široká, celá její šířka je součástí odměřené vzdálenosti.

Odstupňovaná startovní čára pro běhy nad 200 m do 800 m vě.

9. Jelikož běžci mohou na konci první nebo druhé zatáčky své dráhy opustit, musí vzájemná posunutí startovní čáry v jednotlivých drahách zahrnovat jednak odstup stanovený obdobně jako pro běh na 200 m (viz P 214.8), jednak úsek vyrovnávající rozdílné vzdálenosti pro jednotlivé dráhy od místa, kde závodník smí svou dráhu opustit (vyznačeného tzv. čarou opuštění drah), ke konci následující rovinky.

Čára opuštění drah (seběhnutí k obrubníku) je oblouková čára vyznačená na výběhu z každé zatáčky, vyznačená v šíři 50 mm napříč všemi drahami vyjma první. Pro usnadnění identifikace této obloukové čáry, musí být na čarách, bezprostředně před průsečíky obloukové čáry s čarami vymezujícími jednotlivé dráhy, umístěny malé kužely nebo hranoly (50 x 50 mm), jejichž výška nepřesáhne 150 mm, a jejichž barva je nejlépe odlišná od barvy obloukové čáry.

Vzhledem k tomu, že startovní čáry jsou 50 mm široké, není možno v jedné dráze vyznačit dvě startovní čáry pokud mezi nimi není posun asi o 70 mm, dávající zřetelnou mezeru 20 mm mezi oběma čarami. Pokud takovýto problém vznikne, je třeba vyznačit jedinou čáru v poloze vzdálenější od cíle. Tento problém se netýká první dráhy, neboť běžec zůstává ve své dráze prakticky celý závod. Daný problém může vzniknout pouze v dráze 2, příp. 3, nikdy v drahách 5 a 6, kde je toto posunutí větší než 70 mm.

Ve vnějších drahách, kde je odlišení obou čar dostačující, se druhá startovní čára posune před první o úsek odpovídající značení v místě, kde mohou závodníci své dráhy opustit. Vyznačení této druhé startovní čáry je stejné, jak je popsáno pro běh na 200 m.

Poloha startovních čar ve vnějších drahách je rozhodující pro polohu ostatních startovních čar a umístění cílové čáry na běžeckém oválu. Aby ve vnějších drahách běžci nemuseli startovat do příliš strmého úseku, je třeba posunout všechny startovní čáry, a tím též cílovou čáru tak, aby počáteční vzestup dráhy byl pro běžce přijatelný. Je proto nutné nejprve stanovit polohu startovních čar pro běhy na 400 m a 800 m ve vnějších a poté ve vnitřních drahách a teprve pak polohu cílové čáry.

PRAVIDLO 215 – nasazování, los a kvalifikace v soutěžích na dráze

Soutěžní kola, rozběhy

1. Při halových soutěžích, pokud nenastanou nepředvídané okolnosti, musí být užity následující tabulky pro určení počtu kvalifikačních kol, počtu běhů v každém kole a způsob postupu do dalšího kola.

60 m, 60 m přek.,

přihlášeno	R	U	Č	SF	U	Č
9 - 16	2	3	2			
17 - 24	3	2	2			
25 - 32	4	3	4	2	4	
33 - 40	5	4	4	3	2	2
41 - 48	6	3	6	3	2	2
49 - 56	7	3	3	3	2	2
57 - 64	8	2	8	3	2	2
65 - 72	9	2	6	3	2	2
73 - 80	10	2	4	3	2	2

200m, 400 m, 800 m, 4x200 m, 4x400 m.

přihlášeno	R	U	Č	M	U	Č	SF	U
7 - 12	2	2	2					
13 - 18	3	3	3				2	3
19 - 24	4	2	4				2	3
25 - 30	5	2	2				2	3
31 - 36	6	2	6				3	2
37 - 42	7	2	4				3	2
43 - 48	8	2	2				3	2
49 - 54	9	2	6	4	3		2	3
55 - 60	10	2	4	4	3		2	3

1500m

přihlášeno	R	U	Č	SF	U	Č
12 - 18	2	3	3			
19 - 27	3	2	3			
28 - 36	4	2	1			
37 - 45	5	3	3	2	3	3
46 - 54	6	2	6	2	3	3
55 - 63	7	2	4	2	3	3

3000 m,

přihlášeno	R	U	Č
16 - 24	2	4	4
25 - 36	3	3	3
37 - 48	4	2	4

POZN 1.: Uvedené údaje platí pro běžecký ovál se šesti drahami po obvodě a sprinterskou rovinku s osmi drahami.

POZN. 2.: Pro Halové mistrovství světa mohou technické rozpisy obsahovat pozměněné tabulky.

Přidělení drah

2. Pro všechny běhy mimo 800 m, které se běží zcela nebo částečně v drahách v zatáčce, a kde jsou kvalifikační kola, se o dráhy losuje takto:
 - a) o vnější dvě dráhy losují dva závodníci nebo družstva nejvýše postavená
 - b) o další dvě dráhy závodníci nebo družstva na druhém a třetím místě,

- c) o zbývající dráhy losují zbývající účastníci běhu.
 Postavení jednotlivých účastníků běhu se stanoví takto
- d) pro běhy prvního kola podle tabulky dosažených výkonů v předem stanoveném údobí,
- e) pro další kola v souladu s postupem uvedeným v P 166.3a.b.i).
12. Pro všechny ostatní běhy se pořadí drah stanoví v souladu s P 166.4 a P 166.8.

PRAVIDLO 216 - Oblečení, obuv a startovní čísla

2. Část hřebů vystupujících z podrážky nebo paty obuvi nesmí přesahovat délku 6 mm (nebo hodnotu udanou pořadatelem, která nesmí překročit maximum dané P143).

PRAVIDLO 217 - Běhy překážkové

1. Překážkové běhy v hale se pořádají na vzdálenosti 50 m nebo 60 m, na rovné trati.
2. Rozmístění překážek pro závody:

	muži	junioři	dor-ci	ženy juniorky	dor-ky
Výška překážky	1.067 m	0.991 m	0.914 m	0.838 m	0.762 m
délka závodu	50m / 60m				
počet přek.	4 / 5				
od startu k 1.překážce	13.72m			13.00m	
mezi překážkami	9.14m			8.50m	
od poslední přek. do cíle	8.86m / 9.72m			11.50m / 13.00m	

31. Pro žákovské soutěže platí :

	Žáci st.	Žáci ml.	žákyně st.	Žákyně ml.
Výška překážky	0.840m	0.762m	0.762m	0.762 m
délka závodu	50m / 60m			
počet přek.	4/5	5/6	4/5	5/6
od startu k 1.překážce	13,00	11,70	13,00	11,70
mezi překážkami	8,50	7,70	8,20	7,70
od poslední přek. do cíle	11,5/13,0	7,50/9,80	12,4/14,2	7,50/9,80

PRAVIDLO 218 - Běhy rozestavné

1. Při běhu na 4x200 m musí být celý první úsek a první zatáčka druhého úseku, až po nejbližší hranu čáry seběhnutí, popsanou v P214.9, běženy v drahách. Neplatí ustanovení P 170, podle nějž se přebírající závodník může rozběhnout ze vzdálenosti do 10 m před předávacím územím.
2. Při běhu na 4x400 m musí být v drahách běženy první dvě zatáčky. Budou tak použity stejné startovní čáry i čára pro opuštění drah jako pro individuální závod na 400 m.
3. Při běhu na 4x800 m musí být v drahách běžena první zatáčka. Budou tedy použity stejné startovní čáry i čára pro opuštění drah jako pro individuální běh na 800 m.
4. Běhy, při nichž běžci po proběhnutí prvních dvou nebo tří zatáček v drahách smějí své dráhy při vběhnutí do rovinky opustit, jsou odstartovány z odstupňovaných startovních čar. Jejich rozměry je popsáno v P 214.9.
4. Běžci na třetím a čtvrtém úseku závodu na 4x200 m a na druhém, třetím a čtvrtém úseku závodu na 4x400 m a na všech

úsecích závodu na 4x800 m se za řízení určeným rozhodčím řadí do vyčkávací pozice na počátku předávacího území ve stejném pořadí (od vnitřní dráhy po vnější), v jakém přibíhající členové jednotlivých družstev vběhli do poslední zatáčky. Své postavení na počátku předávacího území musí očekávající běžci zachovat a nesmí je již měnit, i když se pořadí přibíhajících běžců mezitím změní. Pokud některý závodník toto ustanovení nedodrží, jeho družstvo bude diskvalifikováno.

POZN.: Vzhledem k úzkým drahám může při běžích rozestavných v halách dojít k neúmyslným kolizím snadněji než při závodech na otevřeném závodisti. Proto se doporučuje, pokud je to možné, ponechat mezi jednotlivými družstvy volnou dráhu. Použity by tedy byly dráhy 1, 3 a 5 a dráhy 2,4 a 6 by zůstaly volné.

PRAVIDLO 219 - Skok do výšky

Rozběhová plocha a odrazová plocha

1. Při použití přenosných rohoží, platí ustanovení o odrazové ploše pro horní povrch těchto rohoží.
2. Závodník může zahájit svůj rozběh z klopené části běžeckého oválu, avšak posledních 15 m musí být na úseku vyhovujícím ustanovení P182.3, 182.4 a 182.5.

PRAVIDLO 220 - Skok o tyči

Rozběhová dráha

1. Skokan se může začít rozbíhat z klopené části běžeckého oválu, ale posledních 40 m rozběhu m je na rozběžišti odpovídajícím ustanovení P183.6 a P183.7.

PRAVIDLO 221 – Horizontální skoky

Rozběhová dráha

1. Skokan se může začít rozbíhat z klopené části běžeckého oválu, pokud posledních 40 m rozběhu je na rozběžišti odpovídajícím ustanovení P184.2 a P184.3.

PRAVIDLO 222 - Vrh koulí

Výseč pro dopad náčiní

1. Povrch výseče pro dopad náčiní musí být tvořen takovým materiálem, že na něm koule po dopadu zanechá otisk, a který současně utlumí odskoky náčiní.
2. Pokud je to nutné pro bezpečnost diváků, závodníků a činovníků, výseč pro dopad náčiní musí být na vzdáleném konci a po obou bocích, co nejbližší ke kruhu, ohraničena bariérou nebo ochrannou sítí vysokou nejméně 4,0 m, a dostatečně pevnou, aby zadržela kouli při přímém dopadu nebo po odskoku od povrchu výseče.
3. S ohledem na omezený prostor krytého závodisti, plocha ohraničená bariérou (viz bod 3), nemusí být dostatečně velká pro celou výseč 34,92°. Zmenšená plocha výseče musí vyhovovat následujícím podmínkám:
 - a) Bariéra na konci plochy výseče musí být alespoň o 0,5 m dále než je platný rekord soutěže mužů nebo žen (světový rekord při mezinárodních soutěžích, jinak podle úrovně soutěže).
 - b) Postranní čáry vymezující výseč musí být vyznačeny symetricky vůči ose kruhu.
 - c) Postranní čáry výseče, která není standardní výsečí s úhlem 34,92°, mohou vyběhat paprskovitě ze středu kruhu (obdobně jako je tomu u standardní výseče) nebo mohou být rovnoběžné navzájem a s osou kruhu. Vzdálenost obou vzájemně rovnoběžných postranních čar musí být nejméně 9,0 m.

Konstrukce náčiní

4. Podle typu povrchu výseče pro dopad náčiní (viz P22 1.1), musí být koule zhotovena z plného kovu či s kovovým pláštěm nebo alternativně s pláštěm z měkké plastické hmoty či gumy, naplněným vhodným materiálem. V jedné soutěži není možno použít oba typy náčiní.
5. Koule z plného kovu nebo s kovovým pláštěm musí vyhovovat ustanovením P188.4 a P188.5 pro soutěže na otevřeném závodisti.
6. Koule s pláštěm z měkkého plastu nebo z gumy, musí být naplněna vhodným materiálem a pevnost pláště musí být taková, aby bez poškození vydržel dopad náčiní na podlahu běžné sportovní haly. Musí být kulového tvaru s hladkým povrchem (viz P188.4).

7. Náčiní musí vyhovovat následujícím parametrům:

Kategorie	Minimální hmotnost pro připuštění k soutěži (kg)	průměr (mm)	
		min.	max.
Muži	7,260	110	130
Junioři	6,000	105	125
Dorostenci	5,000	100	120
Žáci starší	4,000	95	110
Žáci mladší	3,000	85	110
Ženy	4,000	95	110
Juniorky	4,000	95	110
Dorostenky	3,000	85	110
Žákyně st. I	3,000	85	110
Žákyně ml.	2,000	75	105

31. Pro ostatní kategorie platí stejné parametry jako pro náčiní určené pro soutěže na otevřeném závodisti.

PRAVIDLO 223 - Víceboje

Dorostenci, junioři, muži (pětiboj)

1. Pětiboj sestává z pěti disciplín, které musí proběhnout během jediného dne v následujícím pořadí:
60 m přek., skok do dálky, vrh koulí, skok do výšky, 1000 m.

Dorostenci, junioři, muži (sedmiboj)

2. Sedmiboj sestává ze sedmi disciplín, které musí proběhnout během dvou, po sobě následujících dnů v pořadí:
první den: 60 m, skok do dálky, vrh koulí, skok do výšky,
druhý den: 60 m přek., skok o tyči, 1000 m.

Dorostenky, juniorky, ženy (pětiboj)

3. Pětiboj sestává z pěti disciplín, které musí proběhnout během jediného dne v následujícím pořadí:
60 m přek., skok do výšky, vrh koulí, skok do dálky, 800 m.

Rozběhy a rozdělení do skupin

4. V každé skupině mají být alespoň 3, nejlépe však 4 a více závodníků.

Kapitola VII – CHODECKÉ SOUTĚŽE

PRAVIDLO 230 – Závodní chůze

Definice závodní chůze

1. Závodní chůze je takový pohyb kroky, při němž nedojde k viditelné (lidským okem postřehnutelné) ztrátě dotyku chodce se zemí. Oporová noha musí bezpodmínečně být napnutá (tj. nepokrčená v koleně) od okamžiku prvního kontaktu se zemí až do okamžiku, kdy je ve svislé poloze.

Rozhodování

2. a) Rozhodčí určení pro závod si zvolí vrchníka, pokud tento nebyl určen dříve..
- b) Všichni rozhodčí musí jednat nezávisle jeden na druhém a jejich rozhodnutí musí být založena na pouhém pozorování lidským okem.
- c) Při soutěžích uvedených v P 1.a) musí být všichni rozhodčí chůze uvedeni na IAAF Panelu mezinárodních rozhodčích chůze. Při soutěžích uvedených v P 1.b) a c) musí být všichni rozhodčí chůze uvedeni na IAAF Panelu mezinárodních rozhodčích chůze nebo na oblastním Panelu oblastních rozhodčích chůze
- d) Při soutěžích na silnici má normálně být nejméně šest a nejvýše devět rozhodčích, včetně vrchníka.
- e) Při soutěžích na dráze má normálně být šest rozhodčích, včetně vrchníka.
- f) Při soutěžích uvedených v P 1.a) může působit pouze jeden rozhodčí z každé země.

Vrchník chůze

3. a) Při soutěžích uvedených v P 1.a), b), c), d), f) má vrchník chůze pravomoc diskvalifikovat chodce na úseku posledních 100 m, pokud jeho/její způsob pohybu nevyhovuje ustanovení P 230.1., bez ohledu na počet červených karet, které vrchník chůze na závodníka/ci předtím obdržel. Chodec, který je vrchníkem chůze takto diskvalifikován, smí závod dokončit. O své diskvalifikaci musí být uvědomen vrchníkem chůze nebo jeho asistentem ukázkou červeného terče při nejbližší příležitosti poté, co prošel cílem.
- b) Vrchník musí mít dozor nad celou soutěží a působí jako rozhodčí chůze pouze ve zvláštním případě uvedeném výše v odst. 3.a). Při soutěžích uvedených v P 1.1.a),b),c) a f) musí být určení dva nebo více asistentů vrchníka chůze, kteří pomáhají s uvědoměním závodníků o diskvalifikacích. Tito asistenti nesmí působit jako rozhodčí chůze.
- c) Při všech soutěžích uvedených v P 1.a),b),c) musí být určen zapisovatel vrchníka chůze a činovník, který bude mít na starosti návěštní tabuli pro vyznačení počtu udělených červených karet.

Žlutý terč

4. Pokud rozhodčí není zcela spokojený s tím, jak dodržuje ustanovení P230.1), musí závodníkovi, pokud je to možné, ukázat žlutý terč *opatřený na obou stranách* symbolem provinění proti pravidlům.

Závodníkovi nesmí být dvakrát ukázán žlutý terč za stejný přestupek stejným rozhodčím. O ukázaných žlutých terčích musí rozhodčí po závodě uvědomit vrchníka chůze.

Červené karty

5. Když rozhodčí chůze upozoruje, že chodec během kterékoliv části závodu nedodržuje ustanovení odstavce 1 tohoto pravidla tím, že viditelně ztrácí kontakt se zemí nebo pokrčuje koleno, musí na závodníka zaslat vrchníkovi chůze červenou kartu.

Vyloučení (Diskvalifikace)

6. a) Pokud vrchník chůze obdrží na jednoho závodníka tři červené karty od tří různých rozhodčích, musí být takový závodník ze závodu vyloučen. Vrchník chůze nebo jeho asistent musí závodníka o vyloučení uvědomit ukázaním červeného terče. I když se tak nestane, vyloučení zůstává v platnosti.
- b) Při soutěžích uvedených v P 1.1.a),b),c) nebo e) nemůže být chodec za žádných okolností vyloučen na základě červených karet od dvou rozhodčích téže státní příslušnosti.
- c) Při soutěži na dráze musí vyloučený chodec okamžitě dráhu opustit a při soutěži mimo dráhu musí vyloučený chodec okamžitě sejmout startovní číslo a opustit trať. Kterýkoliv vyloučený závodník, který po své diskvalifikaci odmítne opustit dráhu nebo trať, může být vystaven dalším disciplinárním postihům ve smyslu P 60.4.f) a P 145.2
- d) Alespoň jedna návěštní tabule informující závodníky o počtu červených karet, která byly podány na každého závodníka, musí být umístěna na trati v blízkosti cíle. Na tabuli má být rovněž znázorněn přestupek, za nějž byla červená karta udělena.
- e) Při všech soutěžích uvedených v P 1.1.a) musí rozhodčí chůze pro předání všech červených karet zapisovateli vrchníka a na návěštní tabuli používat ruční zařízení výpočetní techniky s dálkovým přenosem dat. Při všech ostatních soutěžích, kde tento systém není použit, musí vrchník okamžitě po skončení soutěže nahlásit vrchnímu rozhodčímu všechny soutěžící, kteří byli vyloučeni podle znění P230.3.a) a 230.6.a) s udáním startovního označení, času oznámení a přestupku. Totéž musí učinit u všech soutěžících, kteří dostali červenou kartu.

Start

7. Závod musí být odstartován výstřelem z pistole. Použijí se povely pro běhy delší než 400m. (viz P162.2.b). V závodech, kterých se účastí velký počet závodníků, musí být dána výstražná znamení 5 minut, 3 minuty a 1 minutu před startem. Po povelu "Připravte se !" se **závodníci shromáždí na startu způsobem určeným organizátorem**. Startér se přesvědčí, že žádný závodník se nohou (nebo kteroukoliv částí těla) nedotýká startovní čáry nebo země za ní (miněno ve směru běhu) a pak závod odstartuje.
- Pozn. : V soutěži družstev je startovní prostor rozdělen do sektorů. Členové každého družstva se ve svém sektoru seřadí do zástupu.

Bezpečnost závodu a lékařské zabezpečení

8. a) Pořadatelé závodu v chůzi na silnici musí bezpodmínečně zajistit bezpečnost závodníků. Při soutěžích uvedených v P 1.1.a),b),c) pořadatel musí zajistit, aby silnice po níž závod probíhá, byla v obou směrech uzavřena pro motorizovanou dopravu.
- ~~b) Při soutěžích uvedených v P 1.1.a),b),c) se chodecké soutěže musí konat v takovou dobu, aby chodeci závod dokončili za denního světla.~~
- b) Bezprostřední lékařský zákrok v průběhu závodu oficiálním lékařským personálem určeným pořadatelem a zřetelně označeným páskou na paži, vestou či jiným výrazným způsobem, nesmí být považováno za nedovolenou pomoc.
- c) Závodník musí ihned odstoupit ze soutěže, bylo-li to nařizováno Lékařským delegátem nebo členem oficiální lékařské komise.

Osvěžování a občerstvovací stanice při silničních soutěžích

9. a) Na startu a v cíli všech závodů musí mít závodníci k dispozici vodu a další vhodné občerstvení.
9. b) Při všech závodech od 5 km vč. až do 10 km vč. musí být ve vhodných intervalech zřízeny osvěžovací stanice, kde se podává pouze voda, pokud k takovým opatřením povětrnostní podmínky opravňují.
POZN.: Pokud to bude považováno za vhodné s ohledem na určité klimatické podmínky, mohou být rovněž zřízeny stanice, kde bude vytvářena vodní mlha na trati.
- c) Při všech soutěžích na tratích delších než 10 km musí být v každém kole k dispozici občerstvovací stanice (kromě vody i jídlo). Dále musí být zřízeny osvěžovací stanice, kde se podává pouze voda, asi uprostřed mezi občerstvovacími stanicemi, případně častěji, pokud k takovým opatřením povětrnostní podmínky opravňují.
- d) Občerstvení, které může být poskytnuto pořadatelem nebo je připraveno samotnými soutěžícími, musí být uloženo na stanicích tak, aby bylo závodníkům snadno přístupné nebo jim může být podáváno přímo do rukou pověřenými osobami.
- e) Tyto pověřené osoby nesmí vstoupit na trať, nebo překážet některému soutěžícímu. Občerstvení mohou podat soutěžícímu buď zpoza stolu nebo nejvýše 1 m z boku, ale nikoliv z postavení před stolem.
- f) Při soutěžích uvedených v P 1.1.a),b),c) a f) mohou být za stolem současně pouze dva činovníci z každé země. Za žádných okolností nesmí kterýkoliv činovník **nebo pověřená osoba** běžet vedle závodníka, když přebírá občerstvení nebo vodu.

POZN.: Při soutěžích, kde je členská země reprezentována více než třemi závodníky, mohou technické předpisy dovolit účast dalších činovníků u stolů občerstvovací stanice.

- g) Závodník může kdykoliv nést vodu nebo občerstvení v ruce nebo je mít uchycené na těle, pokud je nese od startu nebo je převzal či obdržel na oficiální stanici.
- h) Závodník, který přijme nebo obdrží občerstvení nebo vodu mimo oficiální občerstvovací stanici, ~~vystavuje se nebezpečí diskvalifikace vrchním rozhodčím,~~ *pokud se nejedná o lékařské důvody a není přijato od nebo pod dozorem rozhodčích závodu, nebo přijme občerstvení od jiného závodníka, bude při prvním provinění varován vrchním rozhodčím ukázkou žluté karty. Při druhém takovém provinění vrchní rozhodčí závodníka diskvalifikuje ukázkou červené karty. Závodník pak musí trať ihned opustit.*

Soutěže na silnici

- 10.a) Při soutěžích uvedených v P 1.1.a), musí být okruh dlouhý nejvýše 2,5 km a nejméně 2,0 km. Pro všechny ostatní soutěže Okruh musí být dlouhý nejméně 1,0 km a nejvýše ~~2,5~~ **2,0** km. Pro soutěže, které začínají a končí na stadionu, má být okruh umístěn co nejbližší stadionu.
- b) Délka tratí silničních závodů musí být měřena v souladu s ustanoveními P240.3.
Pozn. : Toto ustanovení se doporučuje též pro soutěže konané v ČR a organizované ČAS.

Průběh soutěží

11. Při závodech v chůzi na 20 km a delších, smí závodník opustit silnici nebo dráhu se svolením rozhodčího a za jeho dozoru, pokud si odchodem z trati nezkrátí předepsanou vzdálenost.
12. Pokud se příslušný vrchní rozhodčí dozví od rozhodčího, úsekového rozhodčího nebo jinak, že chodec opustil vyznačenou trať a zkrátí si tak předepsanou vzdálenost, musí takového chodce diskvalifikovat.
13. Při soutěžích uvedených v P 1.1.a),b),c),f) se chodecké soutěže musí konat v takovou dobu, aby chodci závod dokončili za denního světla.
31. Pro měření časů platí ustanovení P165.

Kapitola VIII – BĚŽECKÉ SOUTĚŽE NA SILNICI

PRAVIDLO 240 - Závodů na silnici

1. Standardními vzdálenostmi pro závody mužů i žen pro soutěže na silnici jsou:
15 km, 20 km, půlmaratón, 25 km, 30 km, maratón (42,195 km), 100km a silniční běhy rozestavné.
POZN. 4: Doporučuje se, aby se běh rozestavný konal na trati o délce maratónu, nejlépe na okruhu o délce 5 km, s jednotlivými úseky o délce 5km, 10km, 5km, 10km, 5km a 7,195 km. Pro juniorské silniční běhy rozestavné se doporučuje trať půlmaratónu s úseky 5km, 5km, 5km a 6,098 km.
POZN. 2: *Doporučuje se, aby se silniční závody konaly během dubna nebo května nebo během září až prosince včetně.*
2. Závod se musí běžet na upravených cestách. Pokud to však silniční provoz nebo jiné okolnosti nedovolují, je možno řádně vyznačenou trať vést po stezkách pro cyklisty nebo chodnících pro pěší podél silnice, nikoliv však po měkké půdě jako jsou travnaté okraje cest apod. Start a cíl mohou být na atletickém stadionu.
POZN. 1 : *Doporučuje se, aby u silničních tratí standardní délky přímková vzdálenost mezi startem a cílem nepřesahovala 50% její délky závodu. Podmínky pro uznání rekordu jsou uvedeny v P260.28.b).*
POZN. 2 : Je přijatelné umístit start, ~~nebo~~ cíl a některé další úseky tratě závodu na travnatý, či jiný ~~měkky~~ **nedlážděný** podklad. **Takových úseků by však mělo být minimum.**
3. Délka trati ~~pro závody na silnici~~ musí být měřena po nejkratší možné dráze, kterou by závodník po cestě vymezené pro závod mohl proběhnout.
Při všech soutěžích uvedených v P 1.a) a podle možností i P1.b),c), je po celé délce tratě výraznou barvou vyznačena čára měření, kterou nelze zaměnit s jiným značením.
Délka trati nesmí v žádném případě být kratší než je úředně udávaná délka závodu. Při soutěžích, jež jsou uvedeny v P1.a),b),c) a v závodech přímo řízených IAAF nesmí odchylka měření překročit 0,1 % délky trati (tj. 42 m pro maratón) a délka trati má být předem ověřena měřičem tratí s oprávněním IAAF.
POZN. 1 : *Pro měření délky tratí se doporučuje metoda "kalibrovaného jízdního kola".*
POZN. 2 : *Při vyměřování trati se doporučuje použít "koeficient zamezení zkrácení trati" (tzv. SCP-faktor), aby se vyloučila možnost, že při pozdějším přeměřování trati se zjistí, že trať je kratší. Pro měření metodou "kalibrovaného jízdního kola" má tento koeficient hodnotu 0,1%, tzn., že každý kilometr trati bude mít "měřenou délku" 1001 metr.*
POZN. 3 : *Počítá-li se s tím, že část závodu bude vymezena pomocí dočasně umístěných pomůcek, jako jsou kužele, plůtky apod., musí být jejich poloha stanovena před započítáním měření a dokumentace o jejich umístění musí být součástí každé zprávy o měření tratě.*
POZN. 4 : *Doporučuje se, aby u silničních tratí standardní délky výškové převýšení cíle oproti místu startu nebylo větší než 1 : 1000, tj. 1 m na 1 km. Podmínky pro uznání rekordu jsou uvedeny v P260.28.c).*
POZN.: 5 : *Protokol o měření tratě platí po dobu 5 let a pak je třeba trať přeměřit, i když nebyla změněna.*
4. Vzdálenosti v kilometrech musí být na trati viditelně vyznačeny pro všechny závodníky.
5. Při silničních běžích rozestavných musí být délka každého úseku a startovní čára vyznačeny čarami o šířce 50 mm vedenými napříč tratě. Obdobně musí být provedeny čáry 10 m před a 10 m za koncovou čarou každého úseku vyznačující předávací území. Každá předávka, **pokud není organizátorem určeno jinak, musí zahrnovat fyzický kontakt mezi předávajícím a přebírajícím závodníkem a** musí proběhnout zcela uvnitř tohoto území.

Start

6. Závod musí být odstartován výstřelem z pistole, děla, signálem sirény nebo podobného zařízení. Použijí se povely pro běhy delší než 400m. (viz P162.3). V závodech, kterých se účastí velký počet závodníků, musí být dána výstražná znamení 5 minut, 3 minuty a 1 minutu před startem. *Po povelu "Připravte se !" se závodníci shromáždí na startovní čáře způsobem učeným organizátorem, se startér přesvědčí, že žádný závodník se nohou (nebo kteroukoliv částí těla) nedotýká startovní čáry nebo země za ní (miněno ve směru běhu) a pak závod odstartuje.*
Pozn. : V soutěži družstev je startovní prostor rozdělen do sektorů. Členové každého družstva se ve svém sektoru seřadí do zástupu.

Bezpečnost závodu a lékařské zabezpečení

7. a) Pořadatelé závodu v běhu na silnici musí bezpodmínečně zajistit bezpečnost závodníků. Při soutěžích uvedených v pravidle 1.a),b),c) pořadatel musí zajistit uzavření silnice, po níž závod probíhá, pro motorizovanou dopravu v obou směrech.
- b) Bezprostřední lékařský zákrok v průběhu závodu oficiálním lékařským personálem určeným pořadatelem a zřetelně označeným páskou na paži, vestou nebo jiným výrazným způsobem, nesmí být považováno za nedovolenou pomoc.
- c) Závodník musí ihned odstoupit ze soutěže, bylo-li to nařízeno Lékařským delegátem nebo členem oficiálního lékařského personálu.

Osvěžovací a občerstvovací stanice.

8. a) Voda a další vhodné občerstvení musí být k dispozici na startu a v cíli všech závodů.
- b) Při všech závodech do 10 km včetně, musí být ve vhodných intervalech, přibližně po 2 až 3 kilometrech, zřízeny osvěžovací stanice (pouze voda na pití a osvěžení těla), pokud k tomu povětrnostní podmínky opravňují. **Při všech**

závodech musí být k dispozici voda na pití a osvěžení ve vhodných intervalech, přibližně po 5 km. Při závodech delších než 10 km může být k dispozici v těchto bodech i jiné občerstvení než voda.

Pozn. 1 : Tam, kde to povětrnostní podmínky vyžadují, s ohledem na povahu závod, může být voda nebo občerstvení rozmístěno po trati v kratších intervalech.

POZN. 2: Pokud to bude považováno za vhodné s ohledem na určité klimatické podmínky, mohou být rovněž zřízeny stanice, kde bude vytvářena vodní mlha na trati.

- c) *Při všech závodech delších než 10 km, musí být zřízeny občerstvovací stanice (kromě vody i jídlo), první přibližně na 5. km a dále po přibližně každých 5 km. Navíc musí být přibližně uprostřed mezi dvěma občerstvovacími stanicemi, případně častěji pokud povětrnostní podmínky takové opatření opodstatňují, umístěny osvěžovací stanice, kde bude podávána voda. Občerstvení může zahrnovat nápoje, energetické doplňky, potraviny nebo jiné položky než vodu. Organizační výbor, podle povětrnostních podmínek, určí, jaké občerstvení poskytne.*
- d) *Občerstvení, které může být poskytnuto pořadatelem nebo je připraveno samotnými soutěžícími, musí být závodníkům podáno na stanicích, které si závodníci sami určí. Musí být umístěno tak, aby bylo závodníkům snadno přístupné nebo jim může být podáváno přímo do rukou pověřenými osobami. Občerstvení obvykle poskytuje organizační výbor, ale může dovolit, aby si jej připravili závodníci sami. V takovém případě si musí také rozhodnout, kde jim má být podáno. Občerstvení, které si připraví závodník, musí být od okamžiku, kdy je předáno atletem či jeho zástupcem, pod dozorem činovníků určených pořadatelem. Tito činovníci musí zajistit, že občerstvení nebude jakýmkoliv způsobem změněno nebo modifikováno.*
- e) *Osoby pověřené předáváním občerstvení nesmějí vstoupit na trať nebo překážet závodníkům. Občerstvení mohou předat závodníkům buď zpoza stolu nebo z postavení nejvýše jeden metr před nebo vedle stolu. Organizační výbor vymezí, bariérami, stoly nebo značkami na zemi území v němž občerstvení podáváno nebo přebíráno. Musí být přímo na vyměřené trati. Občerstvení musí být umístěno tak, aby bylo závodníkům snadno přístupné nebo jim může být podáváno přímo do rukou pověřenými osobami. Tyto osoby musí zůstat ve vymezeném území a nesmí vstoupit na trať nebo překážet závodníkům. Ani činovníci, ani pověřené osoby nesmí za žádných okolností běžet vedle závodníka když přebírá občerstvení nebo vodu.*
- f) *Při soutěžích uvedených v P 1.1.a),b),c) a f) mohou být ~~za stolem s občerstvením~~ v území vymezeném dané zemi současně pouze dva činovníci z této země. Za žádných okolností nesmí kterýkoliv činovník běžet vedle závodníka, když přebírá občerstvení.*
POZN.: Při soutěžích, kde je členská země reprezentována více než třemi závodníky, mohou technické předpisy dovolit účast dalších činovníků u stolů občerstvovací stanice.
- g) *Závodník může kdykoliv nést vodu nebo občerstvení v rukou nebo je mít uchycené na těl, pokud je nese od startu nebo je převzal či obdržel na oficiální stanici.*
- h) *Závodník, který obdrží nebo přijme občerstvení nebo vodu mimo určenou stanici pro občerstvení, vystavuje se nebezpečí diskvalifikace vrchním rozhodčím, pokud se nejedná o lékařské důvody a není přijato od nebo pod dozorem rozhodčích závodu, nebo přijme občerstvení od jiného závodníka, bude při prvním provinění varován vrchním rozhodčím ukázáním žluté karty. Při druhém takovém provinění vrchní rozhodčí závodníka diskvalifikuje ukázáním červené karty. Závodník pak musí trať ihned opustit.*

Průběh soutěží

9. *Při závodech na silnici smí závodník opustit silnici nebo dráhu se svolením rozhodčího a za jeho dozoru, pokud si odchodem z trati nezkrátí předepsanou vzdálenost.*
10. *Pokud se příslušný vrchní rozhodčí dozví od rozhodčího, úsekového rozhodčího nebo jinak, že běžec opustil vyznačenou trať a zkrátí si předepsanou vzdálenost, musí takového běžce diskvalifikovat*

Kapitola IX – PŘESPOLNÍ BĚHY

PRAVIDLO 250 - Přespolní běhy

Všeobecná ustanovení

1. Ve světě se přespolní běhy a *horské běhy* konají za naprosto odlišných okolností a je obtížné stanovenit pevná, mezinárodně platná pravidla pro toto sportovní odvětví. Je skutečností, že rozdíl mezi velmi úspěšnou a neúspěšnou soutěží je velmi často dán přírodním charakterem místa konání soutěže a schopnostmi stavitele tratě. Následující pravidla mají sloužit jako návod a podnět k rozvoji přespolního běhu a *horských běhů*. Další organizační informace jsou uvedeny v IAAF příručce pro dálkové běhy.

Závodní období

1. Přespolní běhy se mají pořádat v zimních měsících po ukončení závodního období na dráhách.

Místo konání soutěží

2. a) Trať musí být vytýčena v otevřené nebo lesnaté krajině, v terénu pokrytém, pokud možno, trávou, s přírodními překážkami, které může stavitel trati využít pro ztížení či zpestření tratě.
- b) Terén musí být natolik prostorný, aby v něm bylo nejen možno vytýčit vlastní závodní trať, ale též zřídit veškerá potřebná zařízení.

Stavba tratě

3. Pro mistrovské a mezinárodní soutěže a, pokud možno, pro všechny soutěže :
 - a) Trať závodu musí probíhat po okruhu o délce mezi ~~4750~~ **1500** a 2000 m. Je-li to nutné, je možno vytvořit menší okruh pro dodržení vypsané délky v různých bězích, přičemž tento menší okruh musí závodníci absolvovat v počátečních fázích závodu. Doporučuje, aby každý velký okruh měl celkové převýšení alespoň deset metrů.
 - b) Pokud je to možné, je třeba využít existujících přírodních překážek. Nicméně je třeba se vyvarovat příliš vysokým překážkám, stejně tak i hlubokým příkopům, nebezpečným stoupáním či klesáním, hustému křoví a obecně všem překážkám, které by ztěžovaly závod více, než je účelné. Doporučuje se nestavět umělé překážky, jsou-li však nezbytné pro dosažení potřebné obtížnosti závodu, musí se podobat přírodním překážkám, s nimiž se lze v otevřené krajině potkat. V závodě s velkým počtem soutěžících nesmějí být na prvních 1500 m trati úzká místa nebo překážky, které by závodníky brzdily v běhu.
 - c) Křížování cest nebo úseky s makadamovým povrchem je třeba omezit na minimum. Není-li možno se tomu vyhnout, je třeba aby taková místa byla pokryta trávou, zeminou nebo rohožemi.
 - d) Vyjma prostorů startu a cíle trať nesmí mít žádné jiné dlouhé rovné úseky. Nejvhodnější je "přírodní", zvlněná trať s plynulými zatáčkami a krátkými rovnými úseky.

Trať

4. a) Trať musí být jasně vyznačena po obou stranách. Doporučuje se, aby po jedné straně byl koridor široký 1,0 m, bezpečně ohraničený na vnější straně, který by mohli využívat činovníci závodu a pracovníci médií (toto opatření je povinné pro mistrovské soutěže). Významné úseky musí být bezpečně ohraničené, jedná se zejména o prostor startu, vč. oblasti pro rozcvičení a svolavatelny) a prostoru cíle (vč. mix-zóny). To těchto prostor mohou mít přístup pouze oprávněné osoby.
- b) Veřejnost smí mít povoleno křížovat trať pouze v počátečním stadiu závodu na vymezených místech, střežených pořadateli.
- c) Doporučuje se, aby kromě prostorů startu a cíle byla trať široká 5,0 m, vč. míst s překážkami.
- d) Pokud se příslušný vrchní rozhodčí dozví od rozhodčího, úsekového rozhodčího nebo jinak, že běžec opustil vyznačenou trať a zkrátil si tak předepsanou vzdálenost, musí takového běžce diskvalifikovat.

Délky tratí

5. Délky tratí pro mistrovství světa v přespolním běhu jsou přibližně následující:

muži	12 km
junioři	8 km
dorostenci	6 km
ženy	8 km
juniorky	6 km
dorostenky	4 km

Doporučuje se používat obdobné vzdálenosti pro ostatní mezinárodní a národní soutěže.

Start

6. Závod musí být odstartován výstřelem z pistole, děla, signálem sirény nebo podobného zařízení. Použijí se povely pro běhy delší než 400m. (viz P162.2.b). V závodech **kde startuje velký počet závodníků, mají být** pět, tři a jednu minutu před vlastním startem dána výstražná znamení.

Pro soutěže družstev musí být připraveny startovní boxy a členové se ve svém boxu řadí do zástupu. V ostatních soutěžích musí být závodníci řazeni způsobem určeným organizátorem. Po povelu "Připravte se !" se startér přesvědčí,

že žádný závodník se nohou (nebo kteroukoliv částí těla) nedotýká startovní čáry nebo země za ní (miněno ve směru běhu) a pak závod odstartuje.

Bezpečnost závodu a lékařské zabezpečení

7. a) Pořadatelé závodu v přespolním běhu na musí bezpodmínečně zajistit bezpečnost závodníků. .
- b) Bezprostřední lékařský zákrok v průběhu závodu oficiálním lékařským personálem určeným pořadatelem a zřetelně označeným páskou na paži, vestou nebo jiným výrazným způsobem, nesmí být považováno za nedovolenou pomoc.
- c) Závodník musí ihned odstoupit ze soutěže, bylo-li to nařizeno Lékařským delegátem nebo členem oficiálního lékařského personálu.

Osvěžovací a občerstvovací stanice

8. Voda a jiné vhodné občerstvení musí být k dispozici na startu a v cíli všech závodů. Při všech závodech musí být v každém kole k dispozici osvěžovací stanice, pokud povětrnostní podmínky takové opatření opodstatňují.

Průběh soutěží

9. Pokud se příslušný vrchní rozhodčí dozví od rozhodčího, úsekového rozhodčího nebo jinak, že běžec opustil vyznačenou trať a zkrátil si tak předepsanou vzdálenost, musí takového běžce diskvalifikovat

Družstva a náhradníci

31. Ustanovení týkající se počtu členů družstva, náhradníků a počtu závodníků, jejichž výsledek se počítá pro konečné umístění družstva se může u jednotlivých soutěží lišit. Jako základní počty lze použít následující počty :
V závodě mužů může být do družstva přihlášeno nejvýše 12 závodníků, z nichž nejméně šest, ale nejvýše 9 smí v závodě startovat, a z nich pak šest bude bodovat.
Pro závody žen a juniorské soutěže mohou být družstva nejméně o 4 a nejvýše o 8 členech, z nichž nejvýše šest může být připuštěno na start a z nich pak 4 budoují.
32. Je možno připustit i start jednotlivců. Rovněž tak členům neúplných družstev, která v den závodů nemají dostatek závodníků pro bodování, by mělo být povoleno startovat jako jednotlivci.

Bodování

- 33.a) Po ukončení závodu zjistí rozhodčí umístění bodujících členů každého družstva, sečtou jejich umístění a družstvo s nejnižším součtem prohlásí vítězem.
- b) Při zjišťování pořadí musí být vyřazena konečná pořadí závodníků startujících pouze jako jednotlivci a podle toho upravena pořadí členů soutěžících družstev.
- c) V případě shodného součtu se rozhodne ve prospěch družstva, jehož poslední bodující člen skončil na místě bližším vítězi závodu.

PRAVIDLO 251 – závody do vrchu – Horské závody

Závodní trať

1. a) Horské závody se konají v terénu vedeném převážně mimo cesty. V případě podstatných převýšení na trati je přijatelný zpevněný povrch.
- b) Trať nemá mít nebezpečné úseky.
- c) Závodníci nesmějí používat prostředky, které by usnadnily zvládnání tratě.
- d) Profil tratě zahrnuje buď stoupání (závody "do vrchu") nebo stoupání a klesání (kde start a cíl jsou na stejné úrovni).
- e) Průměrný sklon má být alespoň 5 % (čili 50 m na kilometr) a nemá překročit 20 % (čili 200 m na kilometr).
- f) Nejvyšší bod nemá ležet výše než 3000 m n.m.
- g) Celá trať musí být zřetelně vyznačena, včetně značek po kilometru.
- h) Přirozené překážky nebo náročná místa tratě mají mít samostatná značení.
- i) Závodníci musí mít k dispozici podrobnou mapu tratě v následujícím měřítku :
Výška : 1/10000 (10 mm = 100 m)
Vzdálenost 1/50000 (10 MM = 500 m).

Typy horských závodů

2. a) Klasické horské závody

Doporučené vzdálenosti a celkové výškové převýšení pro mistrovské závody:

	Závod "do vrchu"		Start a cíl v jedné úrovni	
	vzdálenost	převýšení	vzdálenost	převýšení
muži	12 km	1200 m	12 km	600/750 m
ženy	8 km	800 m	8 km	400/500 m
juniři	8 km	800 m	8 km	400/500 m
juniorky	4 km	400 m	4 km	200/300 m
dorostenci	5 km	500 m	5 km	250/300 m
dorostenky	3 km	300 m	3 km	150/200 m

- b) Dálkové horské závody

Tyto závody zahrnují běhy na tratích od asi 20 km do 42,195 m, s maximálním převýšením 4000 m. Soutěžící mladší než 18 let nemají závodit na tratích delších než 25 km.

- c) Horské běhy rozestavné.

- d) *Horské běhy na čas. Závodníci startují v časových intervalech a výsledek je dán dosaženými časy jednotlivých závodníků.*

Start

3. *Závod musí být odstartován výstřelem. Použijí se povely pro běhy delší než 400m. (viz P162.2.b).
V závodech kde startuje velký počet závodníků, mají být pět, tři a jednu minutu před vlastním startem dána výstražná znamení.
Pro soutěže družstev musí být připraveny startovní boxy a členové se ve svém boxu řadí do zástupu. V ostatních soutěžích musí být závodníci řazeni způsobem určeným organizátorem. Po povelu "Připravte se !" se startér přesvědčí, že žádný závodník se nohou (nebo kteroukoliv částí těla) nedotýká startovní čáry nebo země za ní (míněno ve směru běhu) a pak závod odstartuje.*

Bezpečnost závodu a lékařské zabezpečení

4. a) *Pořadatelé závodu v přespolním běhu na musí bezpodmínečně zajistit bezpečnost závodníků. .*
b) *Bezprostřední lékařský zákrok v průběhu závodu oficiálním lékařským personálem určeným pořadatelem a zřetelně označeným páskou na paži, vestou nebo jiným výrazným způsobem, nesmí být považováno za nedovolenou pomoc.*
c) *Závodník musí ihned odstoupit ze soutěže, bylo-li to nařizeno Lékařským delegátem nebo členem oficiálního lékařského personálu.*

Osvěžovací a občerstvovací stanice

5. *Voda a jiné vhodné občerstvení musí být k dispozici na startu a v cíli všech závodů. Při všech závodech musí být v každém kole k dispozici osvěžovací stanice, pokud povětrnostní podmínky takové opatření opodstatňují.*

Průběh soutěží

6. *Pokud se příslušný vrchní rozhodčí dozví od rozhodčího, úsekového rozhodčího nebo jinak, že běžec opustil vyznačenou trať a zkrátil si tak předepsanou vzdálenost, musí takového běžce diskvalifikovat.*

Kapitola X - SVĚTOVÉ REKORDY

PRAVIDLO 260 - Světové rekordy

1. Rekordního výkonu musí být dosaženo v bona fide soutěži, řádně vypsané, oznámené a před dnem konání schválené členskou federací země nebo teritoria, kde se konala a proběhla v souladu s těmito pravidly.
 2. Atlet který rekordního výkonu dosáhl, musí být oprávněn k účasti v soutěži v souladu s těmito pravidly a musí podléhat pravomoci členské federace IAAF.
 3. Dosáhne-li závodník nebo družstvo světového rekordu, členská federace IAAF země, kde bylo rekordního výkonu dosaženo, musí bez prodlení shromáždit veškeré podklady požadované IAAF pro schválení rekordu. Žádný výkon nesmí být považován za světový rekord pokud nebyl schválen IAAF. Členská federace oznámí ihned IAAF, že hodlá předložit ke schválení rekordní výkon.
 4. Úřední formulář IAAF pro přihlášení rekordu musí být po vyplnění zaslán leteckou poštou kanceláři IAAF do 30 dní. Potřebné formuláře jsou členským zemím zasílány každý rok, další zašle kancelář IAAF na požádání. Týká-li se přihláška cizího atleta nebo cizího družstva, je třeba zaslat kopii přihlášky národnímu řídicímu orgánu země atleta nebo družstva.
 5. Národní řídicí orgán v zemi, kde bylo dosaženo rekordu, zašle spolu s úředním tiskopisem
 - a) tištěný program závodů,
 - b) kompletní výsledky dané disciplíny,
 - c) cílovou fotografii a nulový test v případě běžeckého závodu (viz P 260.22.c).
 6. Každý atlet, který dosáhne světového rekordu (**v souladu s P260.8**), se musí po ukončení disciplíny bezpodmínečně podrobit dopingové kontrole provedené v souladu s právě platnými pravidly IAAF a *Antidopingovými* směrnicemi IAAF. V případě rekordu v běhu rozestavném, musí se kontrole podrobit všichni členové družstva. Výsledek této kontroly musí být IAAF předložen laboratoří akreditovanou u WADA a výsledek zaslán spolu s podklady požadovanými IAAF pro schválení rekordu. Pokud je výsledek takové kontroly pozitivní nebo test nebyl proveden, IAAF v žádném případě výkon jako rekord neschválí.
 7. Pokud závodník přizná, že nějaký čas před dosažením výkonu na úrovni světového rekordu užil v té době zakázanou látku nebo použil nedovoleného postupu, pak, podle stanoviska Lékařské nebo Dopingové komise, IAAF nebude takový výkon nadále pokládat za rekord.
 8. IAAF uznává následující kategorie světových rekordů:
 - světové rekordy,
 - světové halové rekordy,
 - světové juniorské rekordy,
 - světové juniorské halové rekordy,
 9. V soutěži jednotlivců musí startovat a s bona fide úsilím soutěžit alespoň tři soutěžící, v rozestavném běhu alespoň dvě družstva.
 10. rekordní výkon musí být lepší nebo roven výkonu na úrovni stávajícího rekordu v disciplíně, kde IAAF vede světové rekordy. Výkon rovný výkonu stávajícího rekordu, má stejné postavení jako původní rekordní výkon.
 11. Rekordy dosažené v rozběhových nebo kvalifikačních soutěžích, při rozhodování rovnosti výkonů **ve skoku vysokém nebo skoku o tyči**, či dosažené v kterékoliv disciplíně **nebo její části**, která je následně prohlášena za neplatnou v souladu s P 125.7 **nebo 146.4.b**) nebo dosažené v jednotlivých disciplínách víceboje, bez ohledu na to, zda soutěžící dokončil celý víceboj, mohou být předloženy k ratifikaci.
 12. President a generální sekretář IAAF jsou pověřeni, aby společně rozhodli o uznání světových rekordů. Jsou-li na pochybách, zda rekord má či nemá být uznán, předloží věc k rozhodnutí Radě IAAF.
 13. O uznání rekordu informuje IAAF členskou zemi, která žádost o uznání podala, vrcholný atletický orgán země atleta a příslušnou oblastní asociaci.
 14. Držitelé světového rekordu obdrží od IAAF oficiální plaketu světového rekordu.
 15. Nebude-li výkon schválen jako světový rekord, IAAF sdělí důvody, které k rozhodnutí vedly.
 16. IAAF doplní listinu světových rekordů po každém schválení nového rekordu. Listina musí obsahovat výkony uznávané IAAF od počátku své existence, nejlepší výkony kdy dosažené jednotlivcem nebo družstvy v každé disciplíně uvedené P 261, P 262, P 263 a P264.
 17. IAAF zveřejní listinu vždy k 1.1 každého roku.
- Specifické podmínky**
18. Vyjma soutěží na silnici, pro uznání výkonu jako rekord
 - a) musí být rekordního výkonu dosaženo na závodišti, které odpovídá P140. Běžecká trať, rozběžiště, výseč pro dopad náčiní a vrhačský kruh musí odpovídat podmínkám uvedeným v Manuálu IAAF pro atletická zařízení. V případě halových rekordů viz též P260.21,

- b) v bězích od 200 m výše musí být výkonu bezpodmínečně dosaženo na dráze, která není delší než 440 yardů (402,336 m) a závod musí být odstartován z některého místa na jejím obvodu. Toto omezení neplatí pro závody v běhu překážkovém, je-li vodní příkop umístěn vně 400 m běžeckého oválu,
- c) musí být rekordního výkonu v běhu dosaženo na oválové dráze, na níž poloměr příslušné dráhy nepřesahuje 50m, vyjma případů, kdy je zatáčka tvořena dvěma různými poloměry, z nichž delšímu nepřísluší více než 60° ze 180° zatáčky,
- d) vyjma soutěží v poli konaných v souladu s P145, se nesmí jednat o výkon dosažený ve smíšené soutěži žen a mužů.
19. Rekordy v bězích na otevřeném stadionu mohou být vytvořeny pouze na drahách, které odpovídají P160.
20. V případě juniorského světového rekordu, pokud datum narození atleta nebylo dříve potvrzeno IAAF, musí být k žádosti o uznání rekordu bezpodmínečně přiložena kopie pasu, křestního listu nebo podobného dokladu, stvrzujícího datum narození.
21. Světové rekordy v halách
- musí být vytvořeny na ověřeném (certifikovaném) sportovišti, které odpovídá ustanovením P 211 resp. P 213;
 - výkony v bězích na tratích 200 m a delších musí být dosaženy na drahách, jejichž jmenovitá délka není větší než 201,2 m (220 yardů);
 - mohou být dosaženy na oválném okruhu jehož jmenovitá délka je menší než 201,2 m (220 yardů), pokud absolvovaná délka běhu splňuje povolenou toleranci pro danou trať;
 - každá přímá trať musí vyhovovat ustanovením P213.
22. Pro běžecké a chodecké soutěže musí být pro změření rekordních výkonů splněny následující podmínky :
- Rekordy v běžeckých a chodeckých soutěžích musí být změřeny úředními časoměřiči nebo schválenou, plně automatickou časomírou nebo pomocí čipů (viz P 165).
 - Při závodech do 800 m vč. se jako rekordy uznávají pouze výkony změřené schválenou, plně automatickou časomírou, odpovídající příslušným ustanovením P165.
 - V případě rekordního výkonu v běhu, změřeného plně automatickou časomírou, musí být k dokumentaci zaslané IAAF přiložen i cílový snímek kamery a záznam o kontrole nulového časového údaje.
 - Pro všechny rekordy na otevřeném závodisti do 200 m vč. je třeba předložit údaje o síle větru měřené v souladu s P163.8),.9),.10). Přesahuje-li rychlost větru naměřená ve směru běhu v průměru hodnotu + 2,0m/s (do zad běžce), nebude výkon uznán jako rekord.
 - V závodě běžném v drahách nebude rekord uznán, pokud závodník v zatáčce běžel po nebo za čarou ohraničující vnitřní okraj jeho dráhy.
 - U všech rekordů do 400 m vč., uvedených v P261 a P263, musí být použity startovní bloky připojené k zařízení pro kontrolu nezdařených startů, které bylo schválené IAAF. Toto zařízení musí pracovat správně a zjistit reakční časy startujících
23. Pro světové rekordy na několik vzdáleností dosažených ve stejném závodě :
- Závod musí být vypsán pouze na jedinou vzdálenost.
 - Závod vypsán na dosažení vzdálenosti v určitém čase však může být spojen se závodem na určitou vzdálenost (např. závod na 1 hodinu se závodem na 20 km - viz P 164.4).
 - Závodník může v jednom závodě dosáhnout více rekordů.
 - Je rovněž možné, aby několik atletů ve stejném závodě dosáhlo různých rekordů.
 - Nelze uznat závodníkovi rekord na kratší vzdálenost, pokud nedokončil závod na celou vypsanou vzdálenost
24. Světové rekordy v rozestavných bězích
- Rekordu v rozestavném běhu může dosáhnout pouze družstvo, jehož všichni členové jsou příslušníky téže členské země. Občanství může být získáno kterýmkoliv způsobem podle P 5.
 - Správní území, které samo není členskou zemí IAAF, bude pro účely tohoto pravidla považováno za součást mateřské země.
 - Čas dosažený prvním závodníkem družstva v běhu rozestavném nemůže být předložen ke schválení jako rekord.
25. Pro uznání rekordního výkonu dosaženého v chodecké soutěži, musí při závodě působit alespoň tři rozhodčí, kteří jsou uvedeni buď *mezinárodními rozhodčími chůze IAAF nebo mezinárodními rozhodčími chůze příslušné oblasti* a všichni podepsali formulář žádosti o uznání rekordu.
26. Světové rekordy v soutěžích v poli
- Rekordy v soutěžích v poli musí být změřeny třemi rozhodčími v poli buď pomocí kalibrovaného a ověřeného pásma nebo tyče z oceli či pomocí uznaného exaktního měřicího přístroje, jehož přesnost byla ověřena kvalifikovaným rozhodčím
 - Pro soutěž ve skoku do dálky a trojskoku na otevřeném závodisti musí být bezpodmínečně předložen údaj o rychlosti větru měřené v souladu s ustanovením P184.4),.5),.6) a pokud rychlost větru naměřená ve směru skoku (do zad skokana) činí více než + 2,0 m/s, nebude rekord uznán.
 - V soutěžích v poli může být jako světový rekord uznáno více výkonů v dané soutěži dosažených, za předpokladu, že každý z těchto výkonů bude roven nebo lepší než předcházející nejlepší výkon v daném okamžik.
 - Ve vrhačských soutěžích musí být použité náčiní ověřené ~~zda vyhovuje ustanovením Pravidel co nejdříve~~ *před zahájením soutěže v souladu s P123. Pokud vrchní rozhodčí během soutěže zjistí nebo se domnívá, že byl překonaný nebo*

vyrovnaný rekord, ihned označí náčiní jímž bylo výkonu dosaženo a nechá ověřit, zda stále odpovídá pravidlům nebo se jeho charakteristiky změnilly, Obvykle je náčiní zkontrolováno opět po ukončení soutěže.

27. Světové rekordy ve vícebojích :
- Pro uznání rekordu ve víceboji musí být splněny podmínky předepsané pro schválení rekordu v jednotlivých disciplínách, vyjma soutěží při nichž je měřena rychlost větru, kde průměrná rychlost větru (daná podílem součtu hodnot naměřených v jednotlivých disciplínách a počtu těchto disciplín) nesmí překročit hodnotu + 2,0 m/s.
28. Světové rekordy na silnici
- Trať musí být změřena *jedním nebo více* oprávněnými měřiči IAAF/AIMS tř. A nebo B, podle ustanovení P 117.
 - Přímková vzdálenost mezi startem a cílem nesmí přesahovat 50% její celkové délky tratě..
 - Výškový pokles mezi startem a cílem nesmí být větší než 1 m na 1 km tratě.
 - Kterýkoliv* z měřičů, který trať vyměřil a vypracoval osvědčení (certifikát) nebo jiný měřič třídy A nebo B musí podle kompletní dokumentace o vyměření vč. map ověřit, *běžně tím, že jede ve vedoucím vozidle*, že absolvovaná trať je tratí vyměřenou.
 - Ověření tratě (tj. přeměření) musí být provedeno ~~na místě~~, co nejpozději před závodem, v den závodu nebo co nejdříve po závodě. Je vhodné, aby přeměření provedl jiný měřič třídy A nebo B, než ~~ten ti, který kteří provedli~~ původní měření.
POZN.: Pokud byla trať původně změřena alespoň dvěma měřiči třídy tř. A nebo B, nebo jedním „A“ a jedním „B“ a alespoň jeden z nich je přítomen a ověřil trat podle P260.28.d), ověření (přeměření) podle P26028.e) není požadováno.
 - Výkon dosažený na vzdálenosti kratší než je vypsána délka závodu, musí vyhovovat ustanovením P 260 a musí být změřen v souladu s pravidly IAAF. kratší vzdálenost musí být vyměřena a vyznačena při vyměřování celkové tratě.
 - Při běhu rozestavném musí soutěž proběhnout po úsecích 5 km, 10 km, 5 km, 10 km, 5 km, 7,195 km. Jednotlivé úseky musí být vyměřeny a vyznačeny během měření celé tratě s tolerancí $\pm 1\%$ délky úseku.
29. Světové rekordy v chodeckých disciplínách na silnici. Pro uznání rekordního výkonu
- trať musí být změřena jedním nebo více oprávněnými měřiči IAAF/AIMS tř. A nebo B, podle ustanovení P 117,
 - okruh nesmí být kratší než 1,0 km a delší než 2,5 km, start a cíl na stadionu je možný,
 - ~~ne~~ *kterýkoliv* z měřičů, který trať vyměřil a vypracoval osvědčení (certifikát) nebo jiný měřič třídy A nebo B musí podle kompletní dokumentace o vyměření vč. map ověřit, *běžně tím, že jede ve vedoucím vozidle*, že absolvovaná trať je tratí vyměřenou,
 - ověření tratě (tj. přeměření) musí být provedeno ~~na místě~~, co nejpozději před závodem, v den závodu nebo co nejdříve po závodě. Je vhodné, aby přeměření provedl jiný měřič třídy A nebo B, než ~~ten ti, který kteří provedli~~ původní měření.
POZN.: Pokud byla trať původně změřena alespoň dvěma měřiči třídy tř. A nebo B, nebo jedním „A“ a jedním „B“ a alespoň jeden z nich je přítomen a ověřil trat podle P260.28.d), ověření (přeměření) podle P26028.e) není požadováno.
 - Světové rekordy v chůzi dosažené na dílčí vzdálenosti daného závodu, musí splňovat podmínky dané ustanoveními P260. Délka dílčího úseku musí být vyměřena a vyznačena během vyměřování celé tratě a musí být ověřena v souladu s ustanoveními P260.29.d).
POZN. : Doporučuje se, aby národní federace uplatňovaly obdobná pravidla pro uznávání vlastních rekordů.
31. Rekordy České republiky jsou vedeny samostatně v kategorii dospělých, juniorů, dorostu a žactva ve všech disciplínách uvedených v P 261, P 262 a P 263 a v dalších disciplínách podle rozsahu závodění v jednotlivých věkových kategoriích. Rekord České republiky může vytvořit pouze závodník, který má státní občanství ČR.
32. Pro schválení rekordů dospělých platí podmínky uvedené v odstavcích 1, 2, 5, 9, 10, 11, 18, 19, 21 až 27 tohoto pravidla.
Pozn.: Pro uznání rekordu dosaženého na silnici platí, že vyměření tratě musí provést alespoň jeden měřič, který je držitelem certifikátu ČASu.
Postup při schvalování rekordů ČR je uveden ve Směrnici ČAS č. 3/2004, část IV, článek 13 a 14.
Pozn. : Za řádné závody ve smyslu odstavce 1) tohoto pravidla se považují jak soutěže řízené ČAS, tak soutěže řízené Krajskými atletickými svazy (KAS).
33. V běžích rozestavných se vedou rekordy jak oddílových/klubových družstev, tak reprezentačních výběrů. Pro vytvoření oddílového či klubového rekordu musí být všichni členové družstva, které rekordního výkonu dosáhlo, příslušníky téhož atletického oddílu/klubu.

PRAVIDLO 261 - Disciplíny, v nichž se vedou světové rekordy

Plně automatické měření časů - AM

Ručně měřené výkony - RM

Čipovou časomírou měřené výkony - (TM)

MUŽI

běžecké disciplíny, víceboje a soutěže v chůzi

pouze AM 100 m, 200 m, 400 m, 800 m,
110 m přek., 400 m přek.,
4 x 100 m, 4 x 200 m, 4 x 400 m,
desetiboj.AM i RM 1000 m, 1500 m, 1 míle, 2000 m, 3000 m,
5000 m, 10 000 m, 20 000 m, 1 hodina,
25 000 m, 30 000 m, 3000 m přek.
4 x 800 m, 4 x 1500 m.AM, RM, TM chůze na dráze : 20 000 m, 30 000 m, 50 000 m.
závody na silnici :10 km, 15 km, 20 km, půlmaratón, 25 km, 30 km,
maratón, 100 km, Maratonský běh rozestavný
Chůze na silnici . 20 km, 50 km

Skoky skok do výšky, skok o tyči, skok do dálky, trojskok.

Vrh a hody Vrh koulí, hod diskem, hod kladivem, hod oštěpem.

Víceboje Desetiboj.

ŽENY

běžecké disciplíny, víceboje a soutěže v chůzi

pouze AM 100 m, 200 m, 400 m, 800 m,
100 m přek., 400 m přek.,
4 x 100 m, 4 x 200 m, 4 x 400 m,
sedmiboj, desetiboj.AM i RM 1000 m, 1500 m, 1 míle, 2000 m, 3000 m,
5000 m, 10 000 m, 20 000 m, 1 hodina,
25 000 m, 30 000 m, 3000 m přek.
4 x 800 m,AM, RM, TM chůze na dráze : 10 000 m, 20 000 m,
závody na silnici :10 km, 15 km, 20 km, půlmaratón,
25 km, 30 km, maratón, 100 km
Maratonský běh rozestavný
Chůze na silnici . 20 km

Skoky skok do výšky, skok o tyči, skok do dálky, trojskok.

Vrh a hody Vrh koulí, hod diskem, hod kladivem, hod oštěpem.

Pozn.: světové rekordy dosažené na silnici budou uznány pouze tehdy, pokud výkonu bylo dosaženo v ryze ženské soutěži. IAAF bude vést samostatně „nejlepší světové výkony“ dosažené ve smíšené soutěži.

PRAVIDLO 262 - Světové juniorské rekordy

Plně automatické měření časů - AM

Ručně měřené výkony - RM

Čipovou časomírou měřené výkony - (TM)

JUNIOŘI

běžecké disciplíny, víceboje a soutěže v chůzi

pouze AM 100 m, 200 m, 400 m, 800 m,
110 m přek., 400 m přek.,
4 x 100 m, 4 x 200 m, 4 x 400 m,
desetiboj.AM i RM 1000 m, 1500 m, 1 míle, 3000 m,
5000 m, 10 000 m, 3000 m přek.
chůze na dráze : 20 000 m, 30 000 m, 50 000 m.

AM, RM, TM chůze na silnici . 10 km

Skoky skok do výšky, skok o tyči, skok do dálky, trojskok.
Vrh a hody Vrh koulí, hod diskem, hod kladivem, hod oštěpem.

JUNIORKY

běžecské disciplíny, víceboje a soutěže v chůzi
pouze AM 100 m, 200 m, 400 m, 800 m,
100 m přek., 400 m přek.,
4 x 100 m, 4 x 400 m,
sedmiboj, desetiboj.
AM i RM 1000 m, 1500 m, 1 míle, 3000 m,
5000 m, 10 000 m, 3000 m přek.
chůze na dráze : 10 000 m,
AM, RM, TM Chůze na silnici . 20 km
Skoky skok do výšky, skok o tyči, skok do dálky, trojskok.
Vrh a hody Vrh koulí, hod diskem, hod kladivem, hod oštěpem.

PRAVIDLO 263 - Disciplíny světových halových rekordů

Plně automatické měření časů - AM
Ručně měřené výkony - RM

MUŽI

běžecské disciplíny, víceboje a soutěže v chůzi
pouze AM 50 m, 60 m, 200 m, 400 m, 800 m,
50 m přek., 60 m přek.,
4x200 m, 4x400 m,
sedmiboj.
AM či RM 1000 m, 1500 m, 1 míle, 3000 m, 5000 m,
4x800 m.
chůze : 5000 m
Skoky skok do výšky, skok o tyči, skok do dálky, trojskok.
Vrhy vrh koulí.

ŽENY

běžecské disciplíny, víceboje a soutěže v chůzi
Pouze EM 50 m, 60 m, 200 m, 400 m, 800 m,
50 m přek., 60 m přek.,
4x200 m, 4x400 m
pětiboj.
EM či RM 1000 m, 1500 m, 1 míle, 3000 m, 5000 m,
4x800 m.
chůze : 3000 m,
Skoky skok do výšky, skok o tyči, skok do dálky, trojskok.
Vrhy vrh koulí.

PRAVIDLO 264 - Disciplíny světových juniorských halových rekordů

Plně automatické měření časů - AM
Ručně měřené výkony - RM

Junioři

běžecské disciplíny, víceboje a soutěže v chůzi
pouze AM 60 m, 200 m, 400 m, 800 m,
60 m přek.,
sedmiboj.
AM či RM 1000 m, 1500 m, 1 míle, 3000 m, 5000 m,
Skoky skok do výšky, skok o tyči, skok do dálky, trojskok.
Vrhy vrh koulí.

Juniorky

běžecské disciplíny, víceboje a soutěže v chůzi

Pouze EM	60 m, 200 m, 400 m, 800 m, 60 m přek. pětiboj,
EM či RM	1000 m, 1500 m, 1 míle, 3000 m, 5000 m,
Skoky	skok do výšky, skok o tyči, skok do dálky, trojskok.
Vrhy	vrh koulí.

Platnost pravidel.

**Pravidla atletiky ve výše uvedeném znění (vč. ustanovení platných pouze pro soutěže ČAS)
Nabývají platnosti a účinnosti od 1.listopadu 2013.**

Všechna dříve vydaná znění pravidel atletiky pozbývají k tomuto datu platnosti.

POZN.:

V anglickém originále je často použita spojka „a/nebo“. Tato spojka znamená, že uvedené eventuality lze libovolně zaměňovat, je lhostejné, která z nich bude platit, dokonce mohou nastat i obě najednou.

Tato spojka je tedy použita ve významu disjunkce

V souladu s pravidly českého jazyka je v překladu tato spojka nahrazena spojkou „nebo“, bez čárky za předcházejícím pojmem.

A nebo B - spojka je použita ve významu disjunkce, - platí jak samostatně A, tak samostatně B, tak A+B.

Na rozdíl od

A, nebo B - spojka je použita ve významu vylučovacím - platí pouze jedno z obou, ale nemůže platit A+B.