

# Management projektu III.

Fakulta sportovních studií 2016

5. přednáška do předmětu

Projektový management ve sportu

doc. Ing. Petr Pirožek, Ph.D.

Ekonomicko-správní fakulta

Lipova 41a

602 00 Brno

Email: [pirozek@econ.muni.cz](mailto:pirozek@econ.muni.cz)

# NÁSTROJE A TECHNIKY PROJEKTOVÉHO MANAGEMENTU

Projektová dekompozice, síťové grafy, náklady a rozpočet projektu, grafy čerpání

# Úvod do vybraných nástrojů projektového managementu

## METODY A TECHNIKY PROJEKTOVÉHO MANAGEMENTU

Tvoří jádro projektového managementu.

Rutinní projekty s malým stupněm nejistoty lze používat metody (CPM, PERT atd.) pro plánování projektů velmi podrobně.

Inovační projekty vzhledem k velké složitosti lze používat velmi omezeně – kvalitativní a deterministické metody.

# Úvod do vybraných nástrojů projektového managementu

## METODY POUŽÍVANÉ V PROJEKTOVÉM MANAGEMENTU:

- Síťová analýza
- Logický rámec činností
- Vybrané stochastické metody

# Úvod do vybraných nástrojů projektového managementu

## Sít'ová analýza

Základem metod sít'ové analýzy je grafické znázornění pomocí sít'ového diagramu.

Sít'ovým diagramem rozumíme konečný , souvislý , orientovaný, acyklický a ohodnocený graf zpravidla s jediným začátečním a jediným koncovým uzlem.

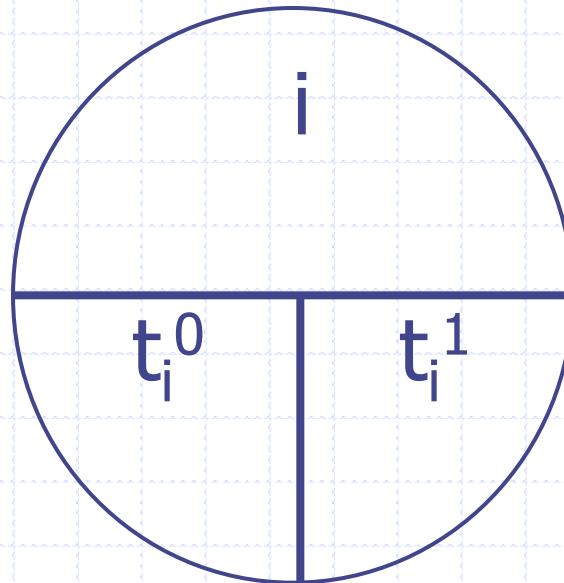
# Úvod do vybraných nástrojů projektového managementu

Vlastní algoritmus CPM je založen na výpočtu dle následujících fází:

- I. Nejdříve možný začátek provádění činností  $t_i^0$  je roven MAXIMU z nejdříve možných konců činností, které do uzlu vstupují (provedením směrem vpřed)
- II. Nejpozději přípustný konec provádění činností  $t_i^1$  je roven MINIMU z nejpozději přípustných začátků činností, které z uzlu vystupují (provedením směrem vzad)
- III. Výpočet celkových časových rezerv je rozdílem nejpozději přípustného konce, nejdříve možného začátku a doby trvání činnosti  $t_j^1 - t_i^0 - DT$

# Úvod do vybraných nástrojů projektového managementu

Schéma uzlu při výpočtu metodou CPM:



# Úvod do vybraných nástrojů projektového managementu

Následné určení **kritické cesty** je určeno činnostmi s minimální hodnotou celkové časové rezervy. Tam kde je časová rezerva nulová se nachází kritická cesta.

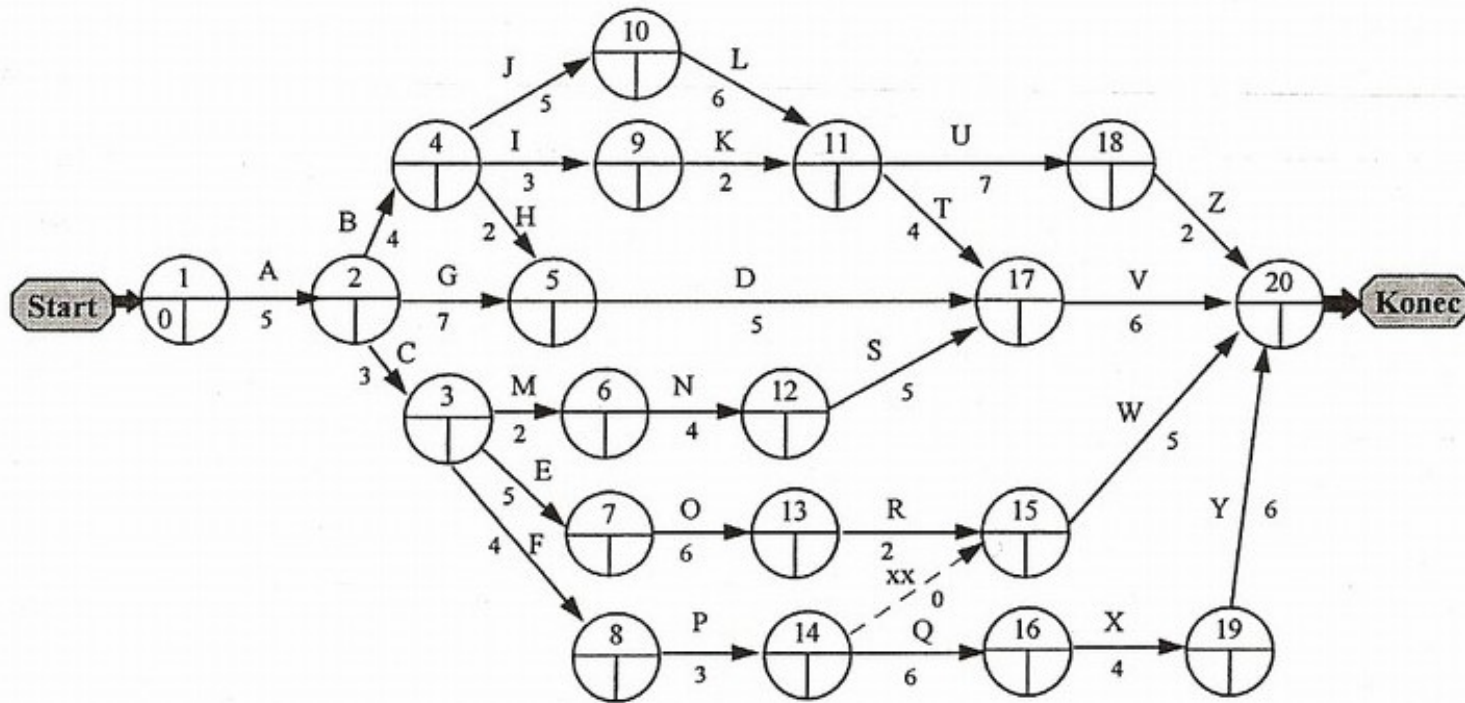
Každý síťový graf má nejméně jednu kritickou cestu – doba realizace projektu, rizika atd.

*Fiktivní činnost* zprostředkovává návaznosti mezi reálnými činnostmi, které nelze zabezpečit jiným způsobem. Tím nemohou mít vliv na dobu nebo náklady realizace projektu a doba trvání je vždy nulová.



# MANAGEMENT PROJEKTU

## praktický příklad

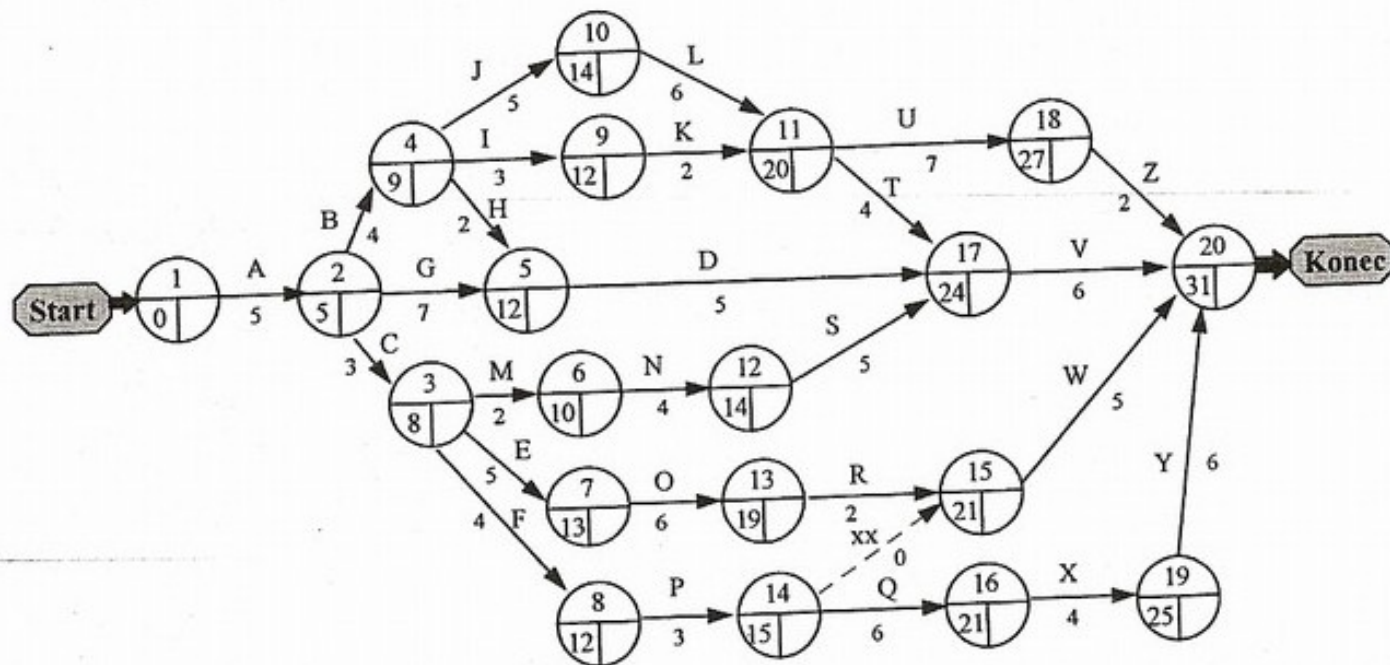


Obraz 5.27. Síťový graf s časovými údaji a délkami aktivit

# MANAGEMENT PROJEKTU

## praktický příklad

### PROJEKTOVÉ PLÁNOVÁNÍ

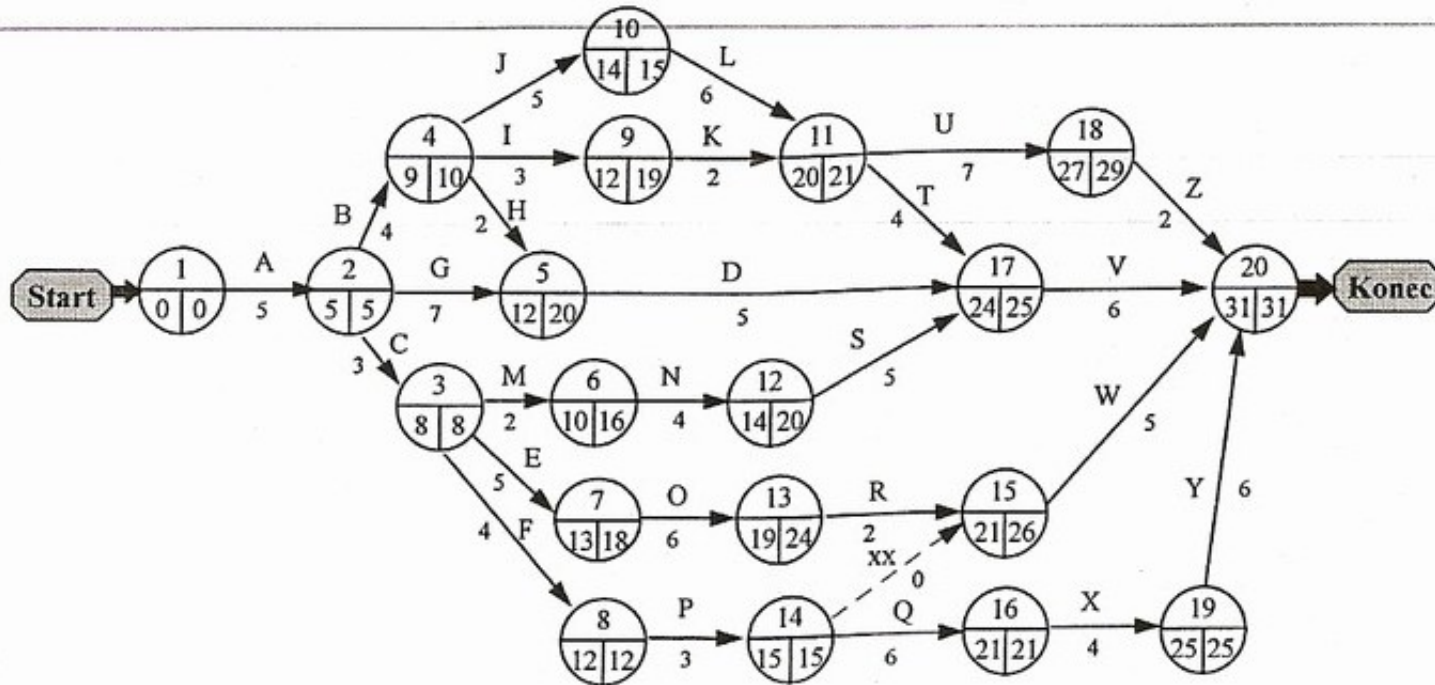


*Určení nejdříve možných začátků a konců činností se provádí postupem "vpřed"*

Obr. 5.28 Stanovení nejdříve možných začátků (konců) činností

# MANAGEMENT PROJEKTU

## praktický příklad



Určení nejpozději přípustných začátků a konců činností se provádí postupem "vzad"

Obr. 5.29 Stanovení nejpozději přípustných začátků (konců) činností



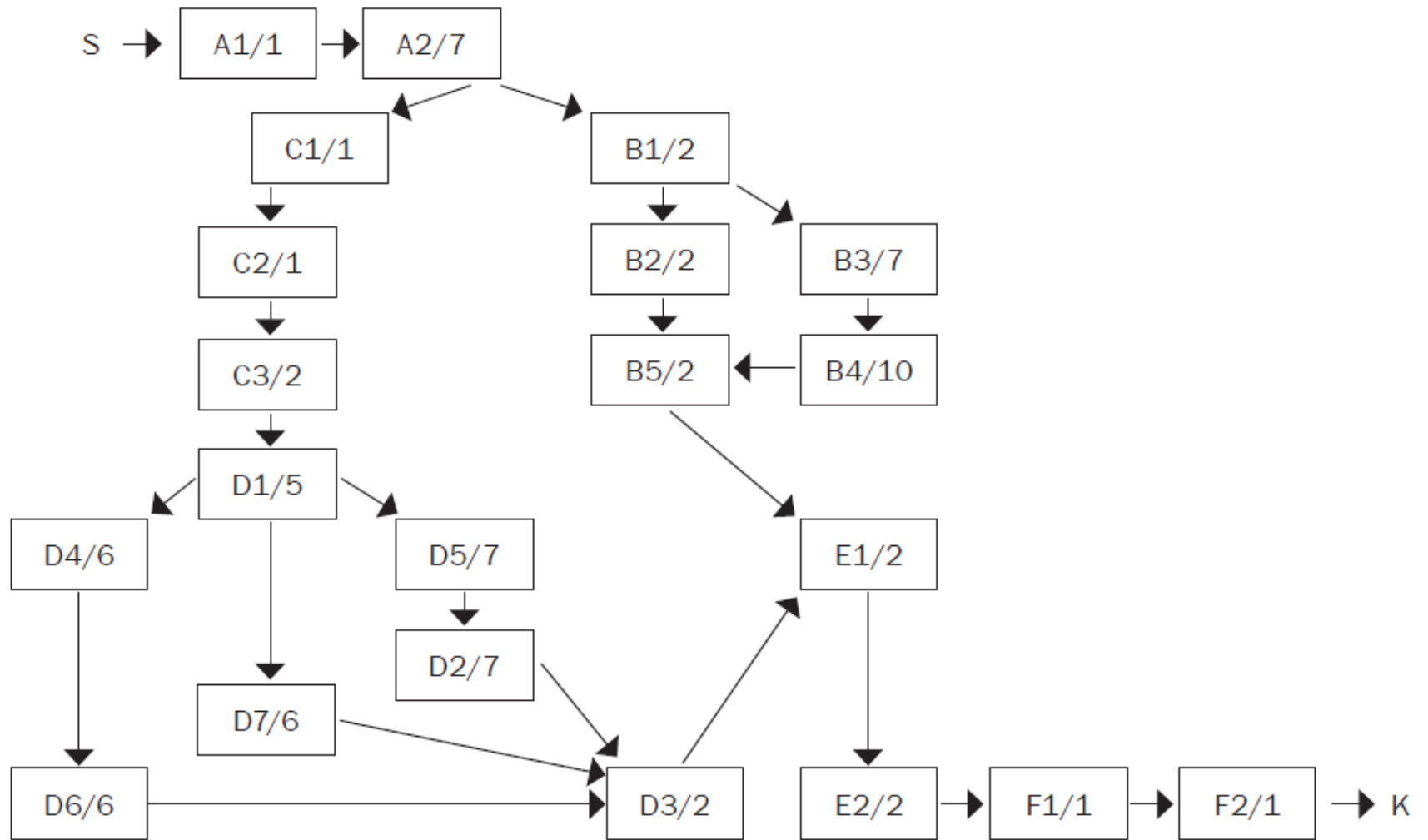
# Úvod do vybraných nástrojů projektového managementu

Síťová analýza přináší svůj efekt v době, kdy se zkracuje délka kritické cesty. To lze dosáhnout následujícími prostředky:

- Změnou logiky vazeb
- Přesunem vnitřních zdrojů
- Nasazením dodatečných zdrojů

Pro případ větších a komplexních projektů je možné vypracovat dílčí projekty s vlastními síťovými grafy a samostatnou koordinací. Celkové vedení projektu a kontrola prací je poté zajištěna souhrnným síťovým grafem.

Výsledkem síťové analýzy je zpracovaný časový implementační plán s dopady na rozhodování o postupu realizace.



Zdroj: vlastní simulace projektu

Schéma č. 2.4: Tvorba síťového grafu CPM – krok 1

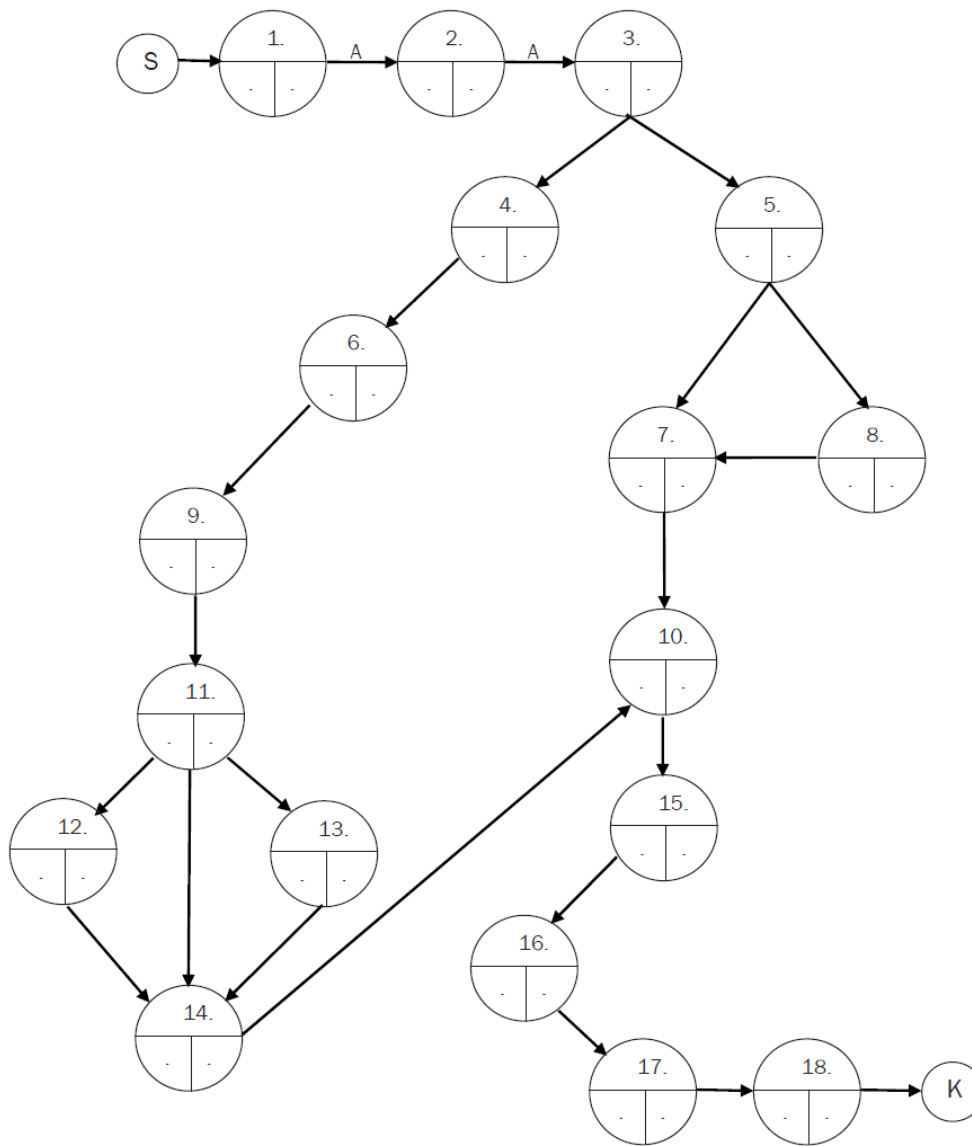
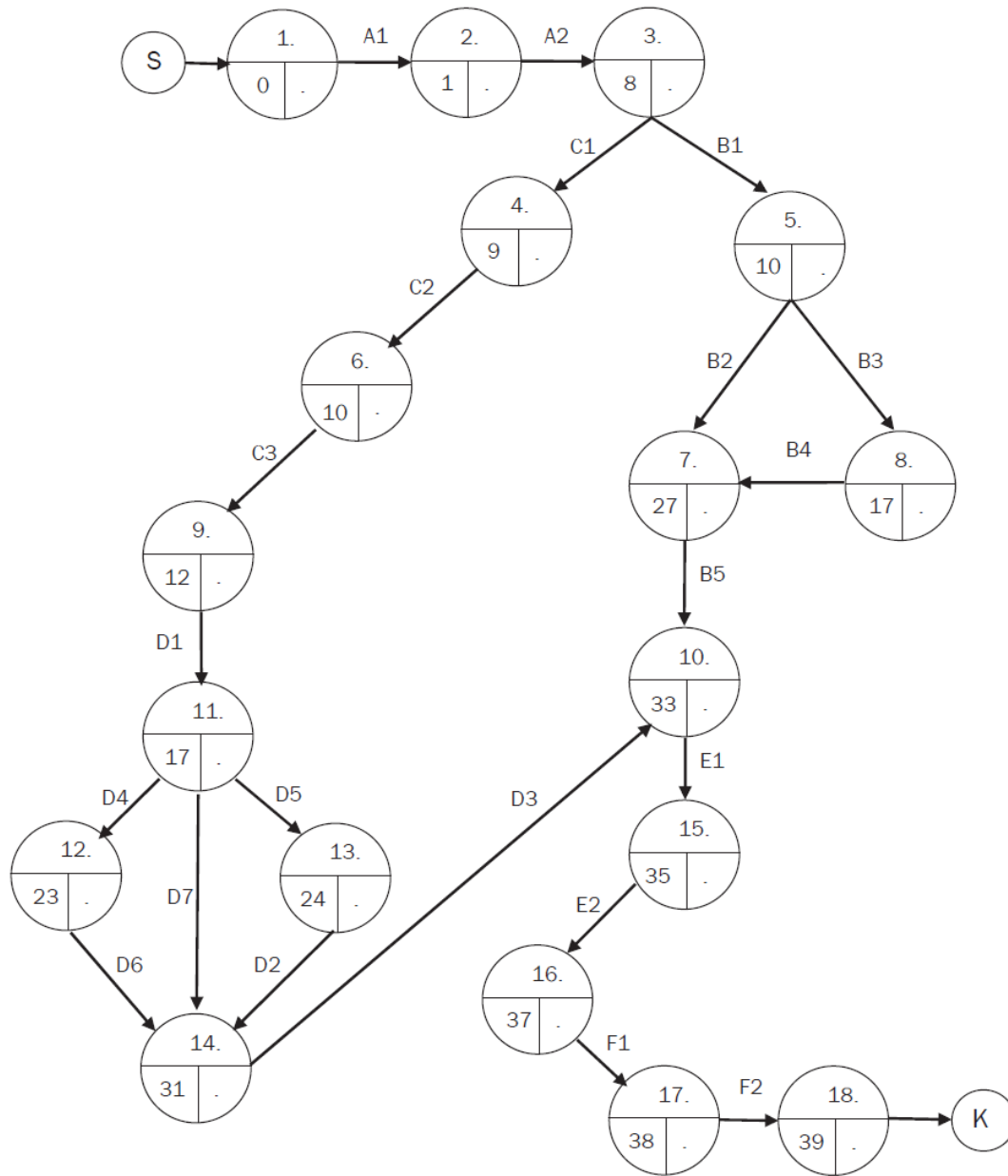


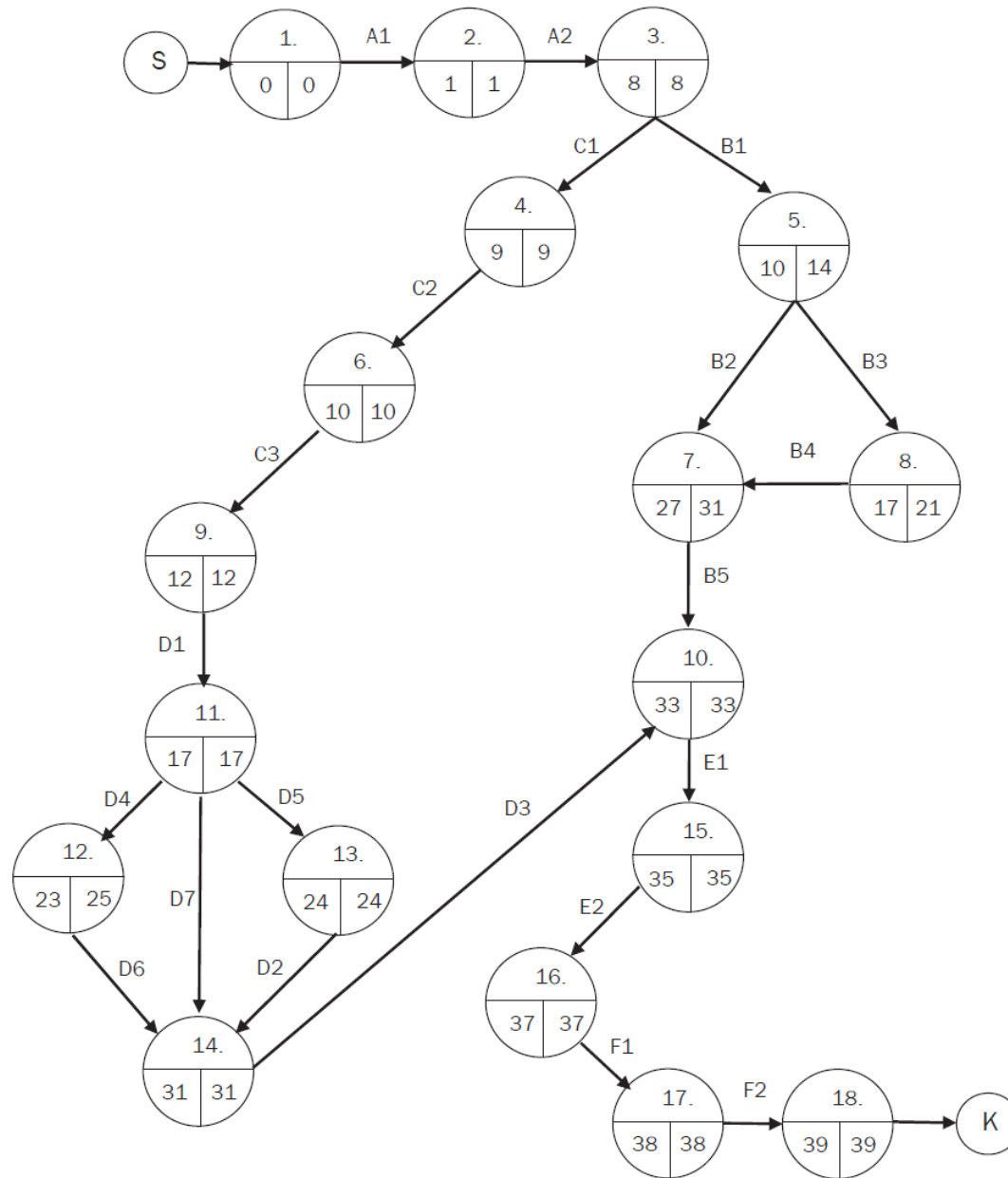
Schéma č. 2.5: Tvorba síťového grafu CPM – krok 2



Zdroj: vlastní simulace projektu

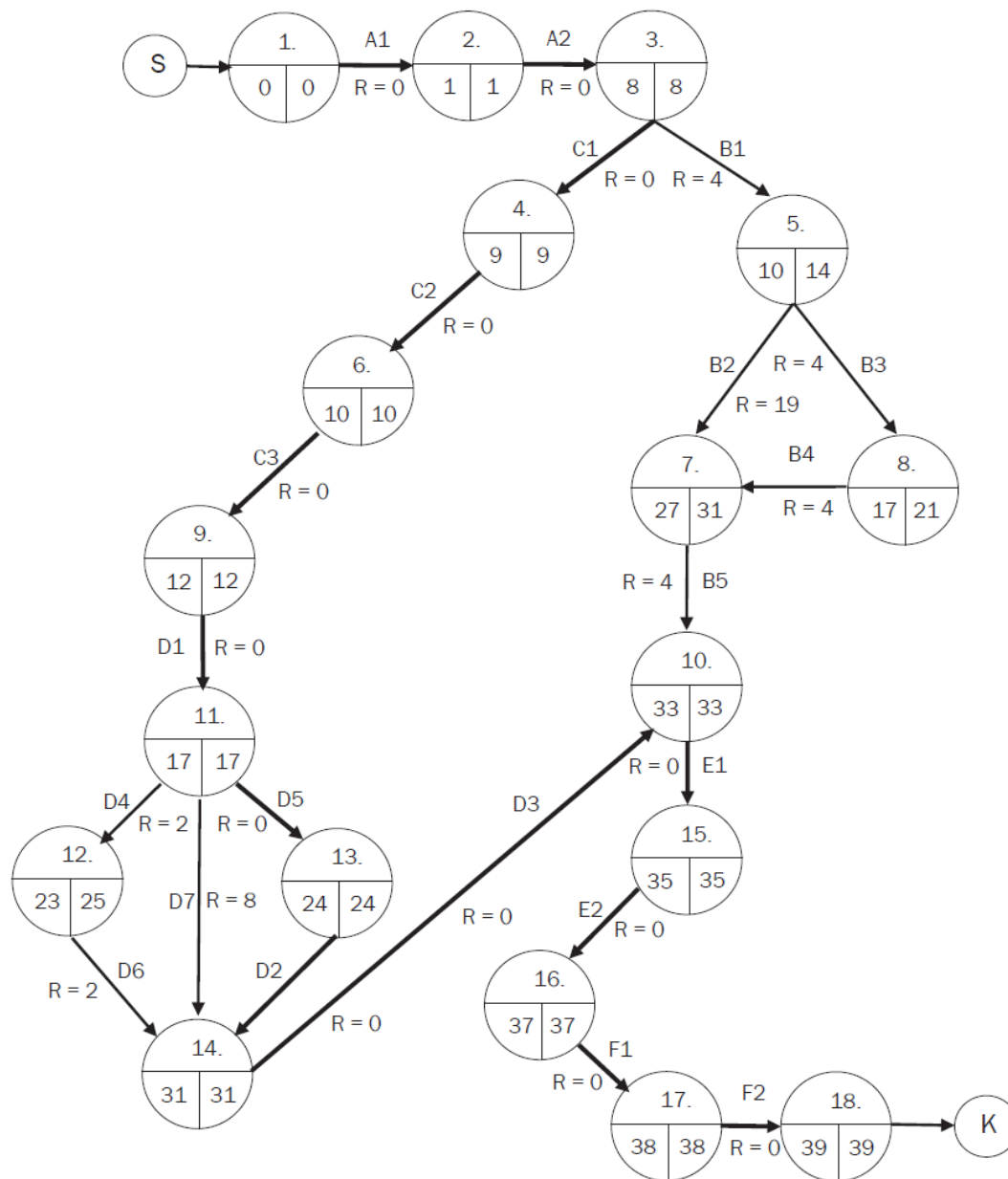


Schéma č. 2.6: Tvorba síťového grafu CPM – krok 3



Zdroj: vlastní simulace projektu

### Schéma č. 2.7: Tvorba síťového grafu CPM – krok 4



Zdroj: Vlastní simulace projektu

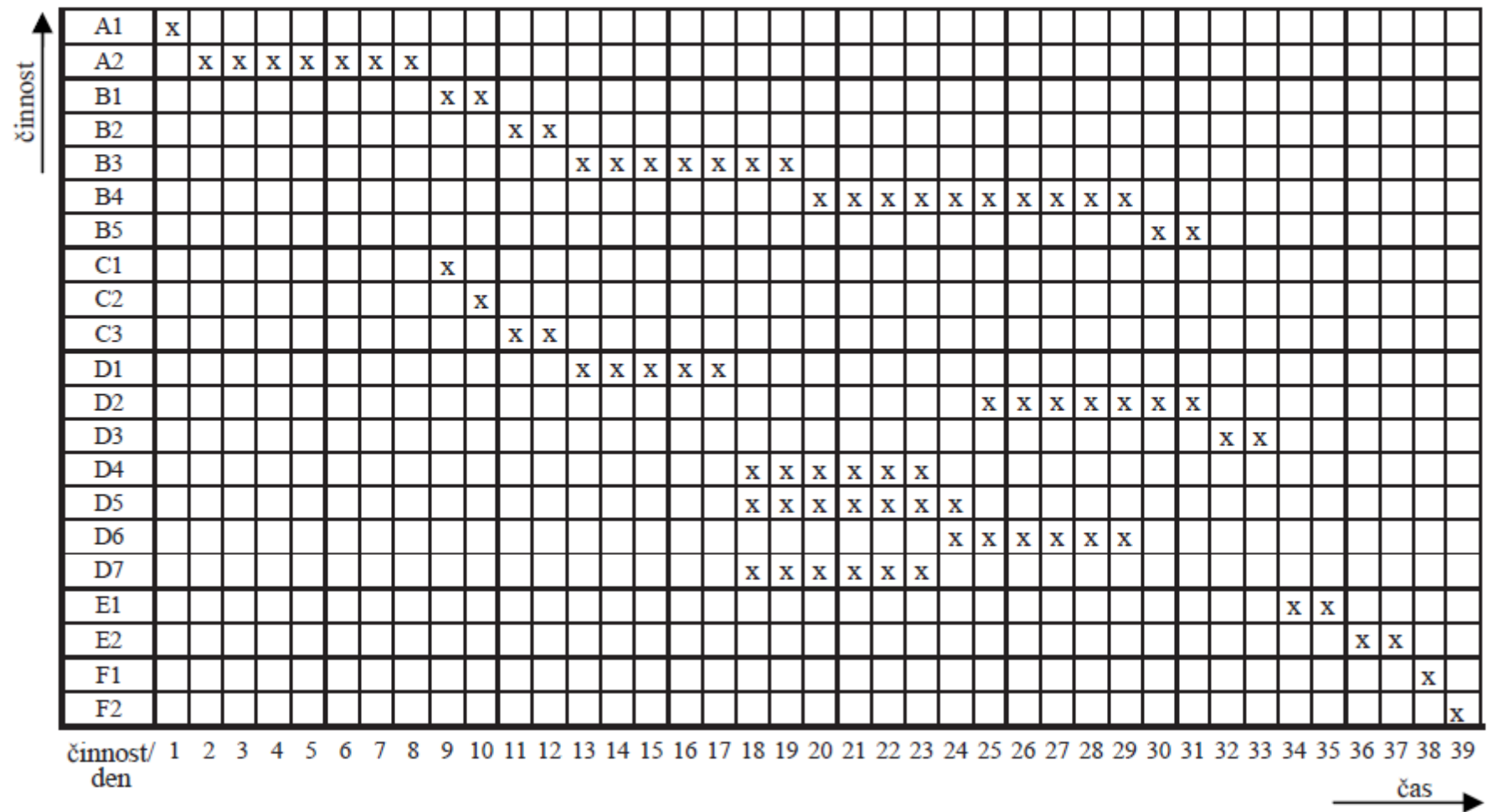
# Úvod do vybraných nástrojů projektového managementu

## GANTTŮV DIAGRAM

Je grafická forma vyjádření seznamu termínů při zohlednění délky průběžného času projektu.

Z Ganttového diagramu je zřejmý termínový stav a trvání kroků. Jednotlivé kroky se zobrazují jako časově proporcionální rámce, které jsou spojené ve formě sítě s přesně vyznačenými důležitými uzly.

## Schéma č. 2.8: Ganttův diagram



Zdroj: vlastní simulace projektu

# Úvod do vybraných nástrojů projektového managementu

## METODA LOGICKÉHO RÁMCE (logFRAME)

Metoda přehledně mapující záměry a očekávání a uvádí je do souvislosti s konkrétními výstupy a činnostmi při realizaci projektu.

Logický rámec je komunikační nástroj představující určitou kulturu řízení.

# Úvod do vybraných nástrojů projektového managementu

LogFrame	Ukazatele	Ověření	Rizika
Vzdálenější cíl			
Bezprostřední cíl			
Výstupy			
Vstupy			

# Úvod do vybraných nástrojů projektového managementu

Časový plán projektu musí jednoznačně obsahovat i časový plán milníků:

## Nároky

- Srozumitelný pro každý zúčastněný subjekt
- Definovat postupné kroky pro dosažení stanoveného cíle
- Kvantitativně a kvalitativně kontrolovatelný
- Zaměřený na nevyhnutelné rozhodnutí
  - Zachovat logiku postupů prací
  - Dostatečně přehledný a stručný



# PLÁNOVÁNÍ NÁKLADŮ



# MANAGEMENT PROJEKTU

## Teoretická část

### Plánování nákladů

Co nejpřesnější stanovení výše nákladů, které bude nutné vynaložit na realizaci projektu při zohlednění všech vlivů

Plánování nákladů se skládá z následujících procesů:

- Plánování zdrojů (lidé, materiál, vybavení)
- Ocenění nákladů – vývoj nákladů ze zdrojů potřebných na dokončení plánovaných aktivit
- Rozpočtové náklady – přidělení celkových oceněných nákladů k jednotlivým pracím
- Kontrola nákladů – kontrolují se změny podle plánovaného rozpočtu

# MANAGEMENT PROJEKTU

## Teoretická část

Plánování projektových nákladů se doporučuje realizovat dvěma etapami:

- Plánování celkových nákladů na projekt v této etapě se rozhoduje, která varianta projektu se bude realizovat
- Plánování nákladů na realizaci jednotlivých projektových činností je pracnější etapa a používají se zde matematické výpočty, kalkulace a kvalifikované odhady

# MANAGEMENT PROJEKTU

## teoretická část

Charakter, složitost a jedinečnost jednotlivých projektů neumožňuje vypracovat univerzální postup na jednoznačné stanovení nákladů. Projekty se liší zadavatelem a prostředím, ve kterém jsou realizované.

V přípravné fázi projektu – málo informací.

**Rozložením na jednotlivé podprojekty či cíle se schopnost klíčování nákladů zvyšuje.**

Výsledkem podrobného plánovacího procesu je rozpočet nákladů, který je pevnou součástí časových plánů.

# MANAGEMENT PROJEKTU

## teoretická část

Při stanovení projektových nákladů je nutno co nejpřesněji stanovit výši nákladů vynaložených na realizaci projektových prací.

K tomu se využívá rozpočtů s vymezením nákladů projektu k jednotlivým činnostem a jejich ocenění.

**Rozpočet je chronologický rozpis** získaných zdrojů projektu a čerpání nákladů na základě projektové dokumentace.

# MANAGEMENT PROJEKTU

## teoretická část

Rozpočet projektu lze vymezit prostřednictvím tabulky a čerpání znázornit graficky:

Tabulka č. 2.2: Příklad rozpočtu – chronologický rozpis čerpání nákladů

Ozna- čení činnosti	Popis činnosti	Čerpání 1.-17. den	Čerpání 18.-31. den	Čerpání 32.-39. den	CELKEM
<b>A</b>	<b>Příprava konceptu sportovního turnaje</b>				100 000
A1	Nábor projektového týmu a setkání jeho členů	10 000			
A2	Vypracování návrhu programu sportovního turnaje	90 000			
<b>B</b>	<b>Propagace sportovního turnaje</b>				20 000

# MANAGEMENT PROJEKTU

## teoretická část

Grafy čerpání umožňují managementu projektu monitorovat čerpání nákladů projektu ve vztahu k plánu (projektové dokumentaci).

V praxi lze použít dva druhy grafů týkající se čerpání nákladů – kumulativní a taxativní.

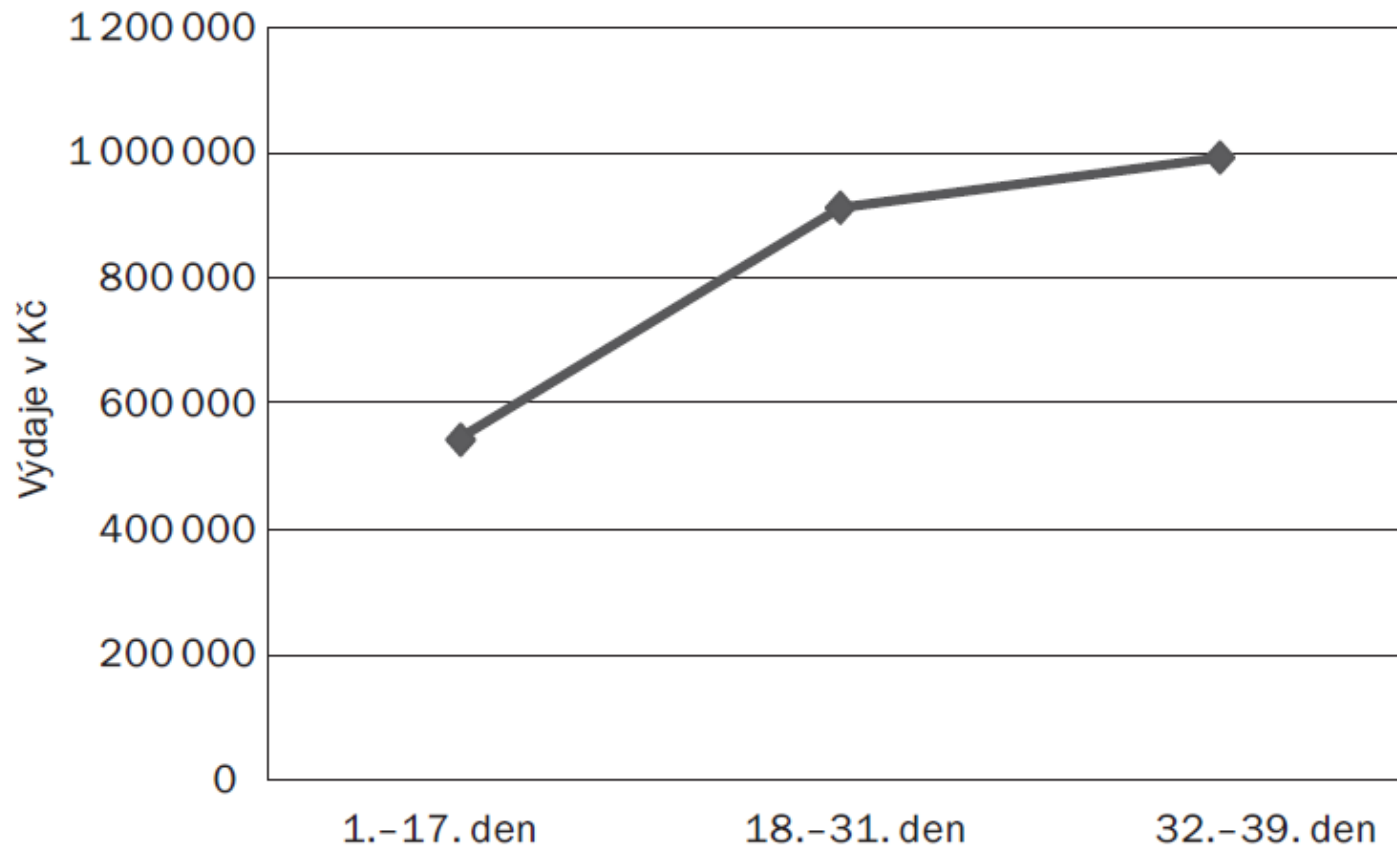
Kumulativní graf znázorňuje čerpání celkových nákladů projektu vůči zdrojům projektu (kumulace nákladů v čase).

Taxativní graf čerpání nákladů vymezuje strukturu – skupinovou či na základě jednotlivých činností, celkových nákladů projektu (taxa či specifická část projektových nákladů).

# MANAGEMENT PROJEKTU

## teoretická část

Graf č. 2.1: Příklad „kumulativního“ čerpání nákladů projektu

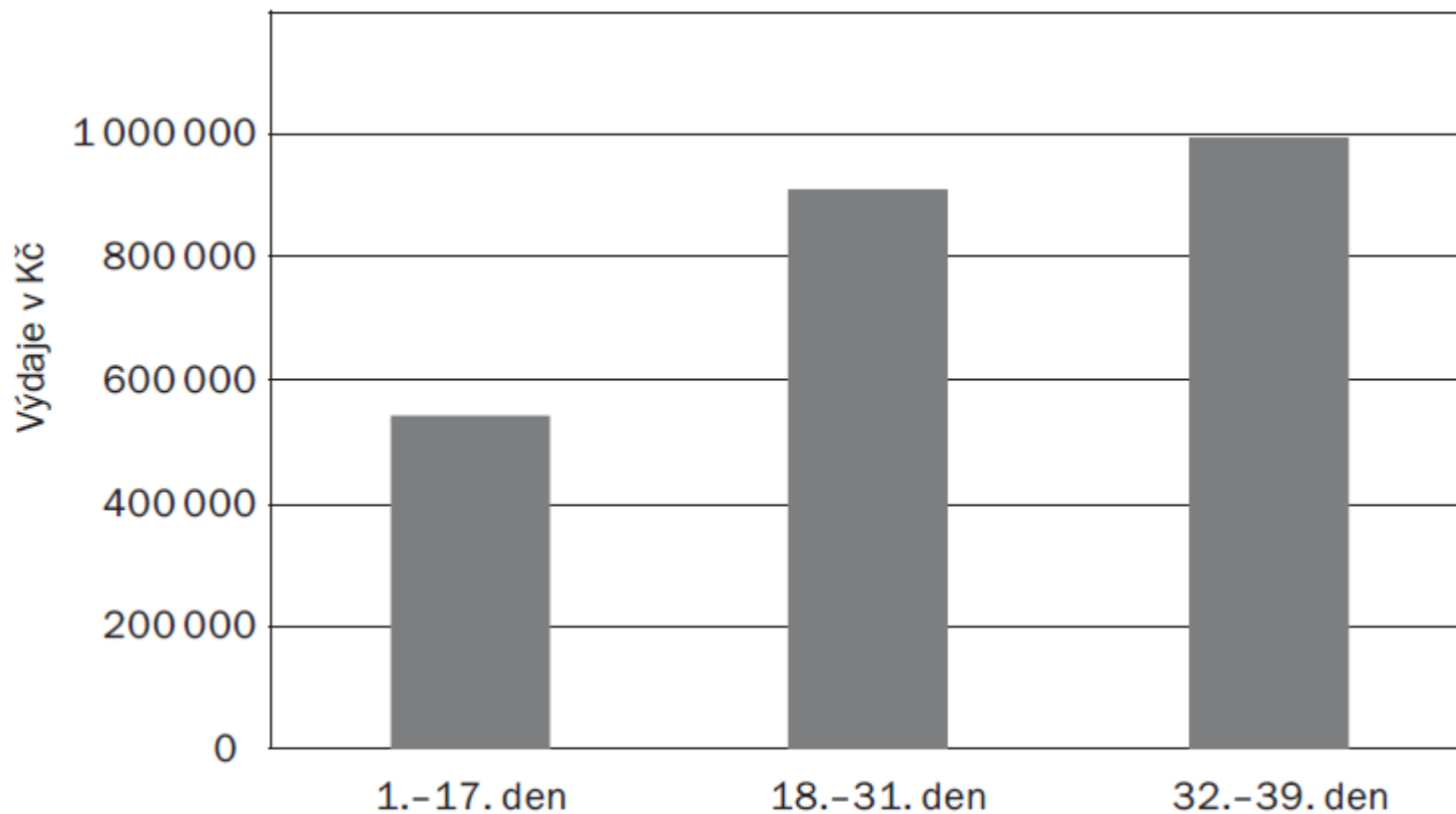


Zdroj: vlastní simulace projektu

# MANAGEMENT PROJEKTU

## teoretická část

Graf č. 2.2: Příklad „kumulativního“ čerpání nákladů projektu – sloupce



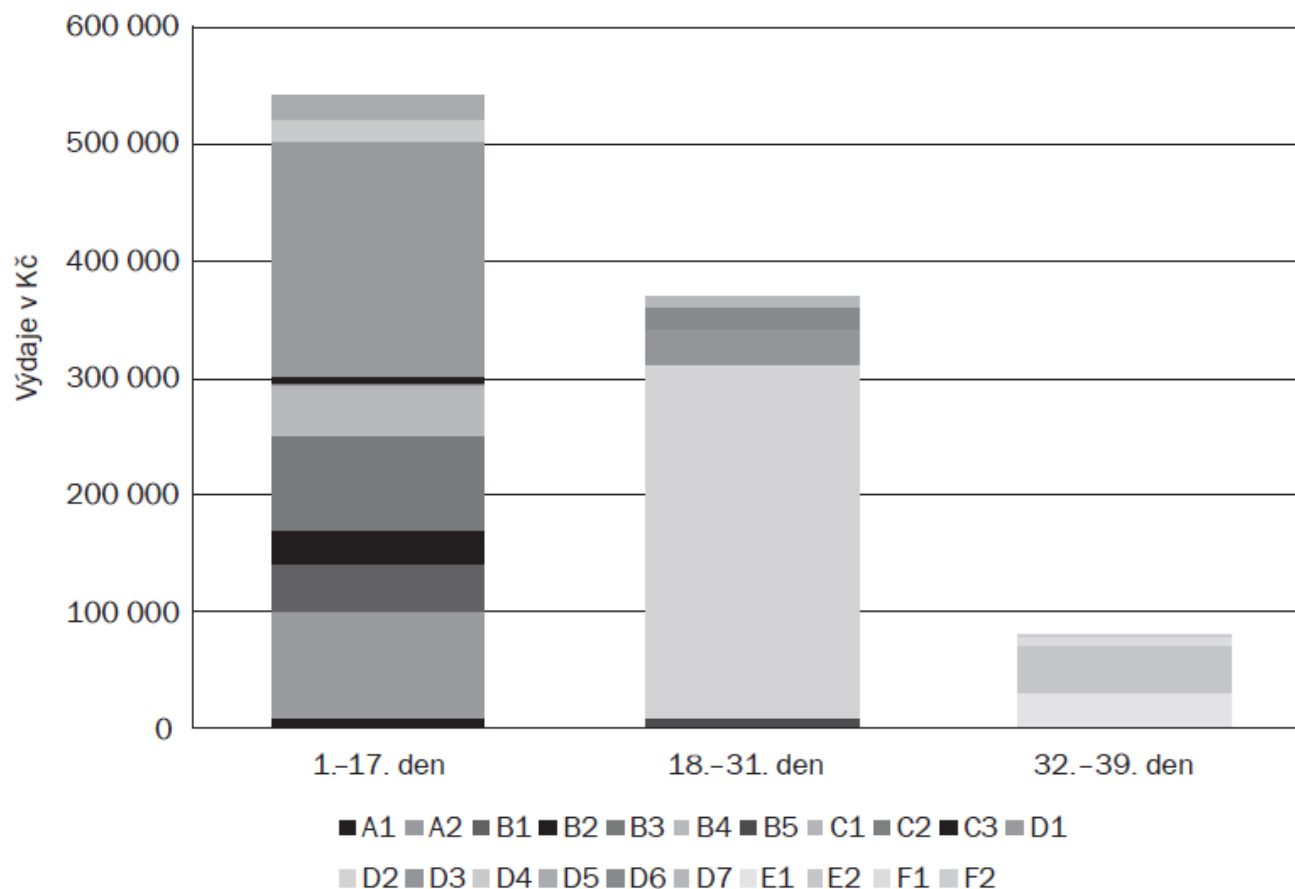
Zdroj: vlastní simulace projektu



# MANAGEMENT PROJEKTU

## teoretická část

Graf č. 2.3: Příklad „taxativního“ čerpání nákladů



Zdroj: vlastní simulace projektu

# DISKUSE

1. Síťová analýza
2. Náklady
3. Techniky projektového managementu

# Literatura

*Dolanský, V. – Měkota, V. – Němec, V.:  
Projektový management, Grada  
Publishing, Praha, 1996.*

*Jablonský J.: Operační výzkum –  
kvantitativní modely pro ekonomické  
rozhodování, PROFESSIONAL  
PUBLISHING 2002, ISBN 80-86419-42-8*