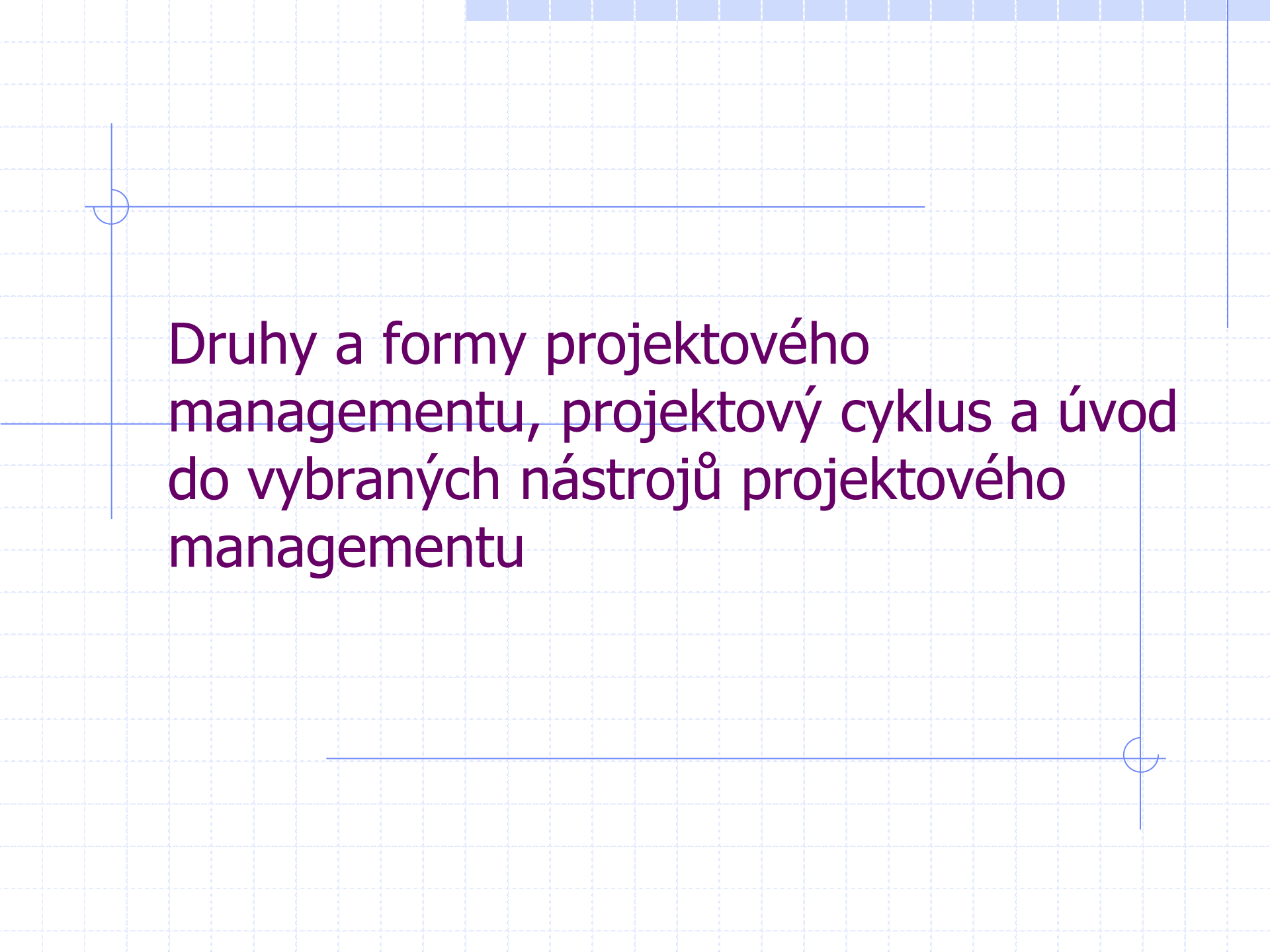


Management projektu II.

Fakulta sportovních studií 2016

4. přednáška do předmětu Projektový
management ve sportu

doc. Ing. Petr Pirožek, Ph.D.
Ekonomicko-správní fakulta
Lipova 41a
602 00 Brno
Email: pirozek@econ.muni.cz



Druhy a formy projektového managementu, projektový cyklus a úvod do vybraných nástrojů projektového managementu

Druhy projektů

Teoretická část

Další možné členění projektů:

Z pohledu základních rozlišovacích znaků projektových úloh jako je složitost, novost, variabilita a strukturalizace můžeme rozdělit projekty na:

1. INOVAČNÍ
2. RUTINNÍ

Druhy projektů

Teoretická část

INOVAČNÍ PROJEKT

Se vyznačuje mimořádně složitým novými málo strukturovaným zadáním, které se v průběhu projektu dost často mění.

Pro tyto typy projektů je potřebné vytvořit projektové jednotky se značnou autonomií v rozhodování a realizaci. Projektový tým se doporučuje složit heterogenně z důvodu značné variability řešení a zajištění tvůrčího přístupu.

Druhy projektů

Teoretická část

RUTINNÍ PROJEKTY

Se vyznačují jejich zadáním a rámcovými podmínkami, které jsou málo složité a variabilní z pohledu dosahovaných řešení a vysokou mírou strukturovanosti.

Opírají se o jasně strukturované data, z minulosti dosažených výsledků z podobných projektů, které lze velmi dobře modelovat včetně případných řešení.

Nevyžadují vysokou odbornost projektového týmu, jedná se o projekty pro „nováčky“.

Druhy projektů

Teoretická část

<i>DRUH PROJEKTU</i>	RUTINNÍ PROJEKTY	INOVAČNÍ PROJEKTY
TECHNIKA	Uplatnění strukturovaných metod – CPM, PERT	Uplatnění kreativních metod postupného vývoje – koncepce verzí a konfiguračního řadení
ORGANIZACE	Sdružování podobných projektů, standardizace komunikace a postupů	Specifická org. forma, heterogenní týmy, rozsáhlý prostor pro rozhodování
PRACOVNÍCI	Motivace, integrální projektová kultura zaměřená na výkonnost	Kreativita podporována projektovou kulturou, přizpůsobení se vyšší autonomii

Formy projektového managementu

Teoretická část

Faktory ovlivňující úspěšnou realizaci projektu:

1. Koncept (přípravná fáze projektování)
2. Závažnost záměru (rizika a dopady projektu)
3. Metodický systém (plánování, realizace a kontrola projektu)
4. Správné myšlení projektové skupiny
5. Vedoucí projektu
6. Tvořivé pracovní klima

Projektový cyklus

Teoretická část

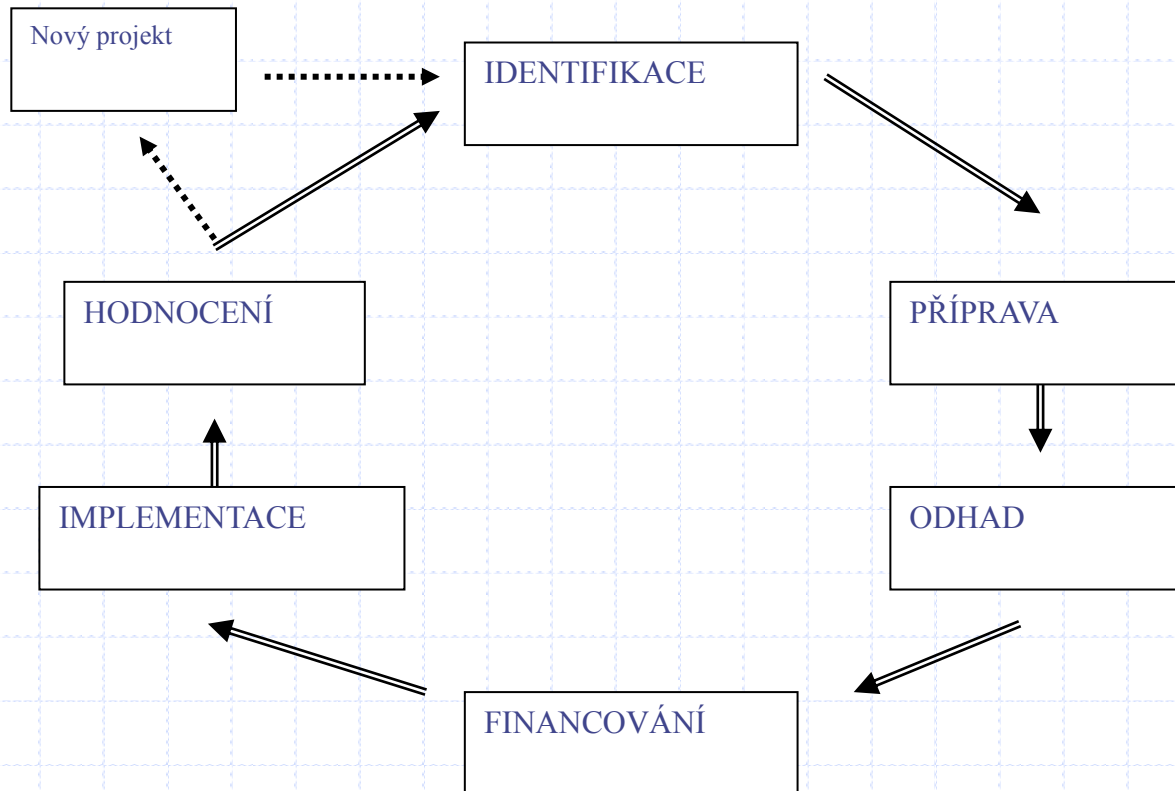
Je proces, který po krocích identifikuje, rozvíjí a implementuje projektové cíle.

Tím projekt dostává nové myšlenky, informace a zkušenosti vedoucí k dalším projektům nebo zlepšení již existujících projektů.

Projektový cyklus

Teoretická část

Výsledné schéma projektového cyklu:



Projektový cyklus

Teoretická část

ŽIVOTNÍ CYKLUS PROJEKTU

Projekty obsahují jedinečné činnosti s určitou mírou rizika.

Subjekty, které vykonávají činnosti, dekomponují projekt jako celek na menší, zvládnutelné části – FÁZE.

FÁZE umožňují v případě zvýšené nejistoty a z toho vyplývajících rizik projekt zastavit.

Projektový cyklus

Teoretická část

FÁZE PROJEKTU

Je časový úsek projektu, který je věcně oddělený od ostatních částí.

Fáze mají vytyčené časové hranice a obsahují shodné aktivity a určité výsledky, výkony v podobě dílčích cílů.

Fáze projektu ulehčují kontrolování dílčích výsledků projektu a korigování dalšího postupu.

Projektový cyklus

Teoretická část

MILNÍKY

Jsou události, které definují fázový přechod, rozhodnutí o postoupení do další fáze, opakování poslední fáze, ukončení projektu.

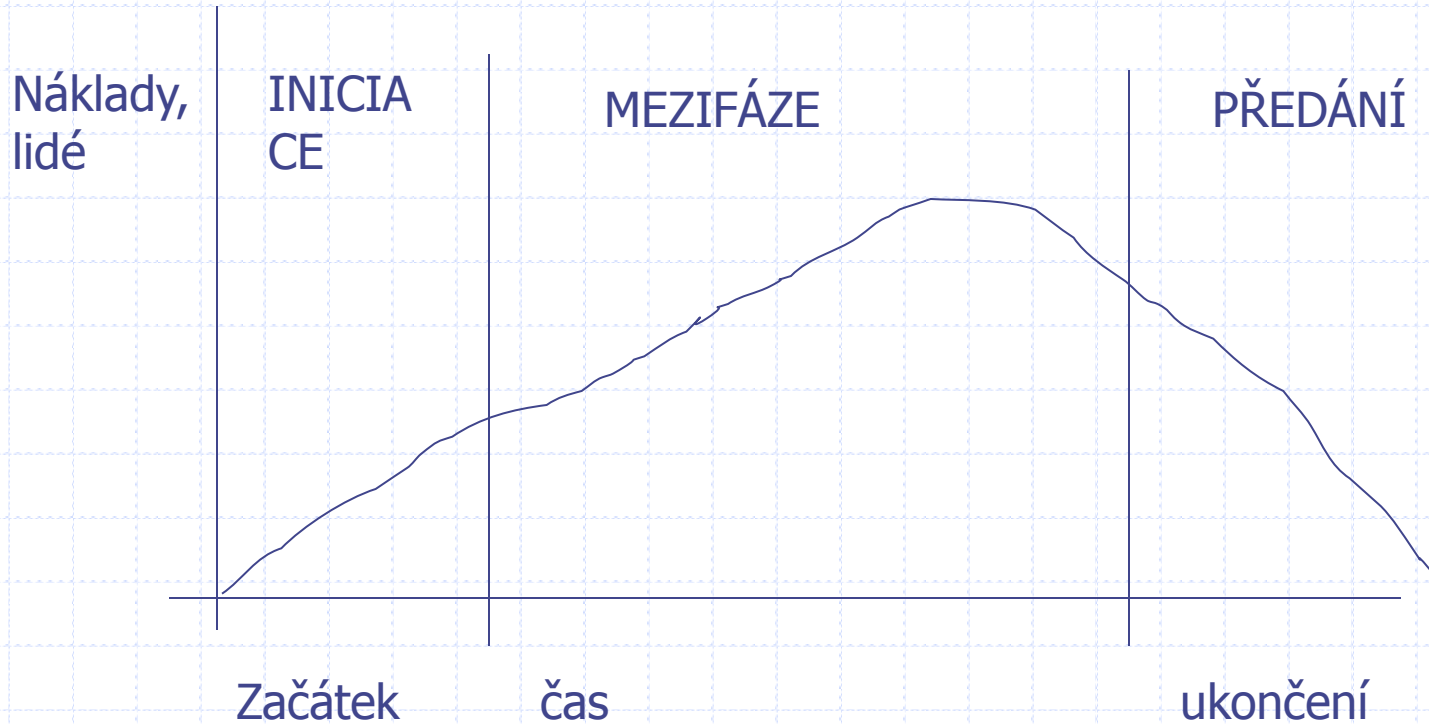
Mají výhodu pro uživatele projektu, který ověřuje dílčí výsledky a tím aktivně vstupuje do realizace projektu.

Interní milníky slouží pro potřeby poskytovatele projektu ke kontrole řešení projektu z hlediska času, zdrojů, reportingu a naplňování projektu.

Projektový cyklus

Teoretická část

Životní cyklus projektu



Úvod do vybraných nástrojů projektového managementu

Úvodní etapa projektu je nejdůležitější fáze projektu.

Pokud se udělá špatně, projekt jistě neuspěje.

Úvodní etapa projektu obsahuje:

- stanovení cílů,
- určení rozsahu,
- stanovení strategie
- rozpis prací projektu

Úvod do vybraných nástrojů projektového managementu

Dekompozice činností

Výsledkem dekompozice projektových činností je seznam všech aktivit, které v projektu vystupují.

Ty je nutno vhodně označit a logicky uspořádat. Po identifikaci vztahů mezi jednotlivými činnostmi stanovujeme jejich pracnost a dobu trvání při naplňování projektu.

To lze nejlépe vyjádřit formou definiční tabulky projektových činností.

Úvod do vybraných nástrojů projektového managementu

Příklad dekompozice:

Úkol vyslat člověka na Měsíc, který postavil prezident J. F. Kennedy před americký národ ve svém historickém projevu v květnu 1961.

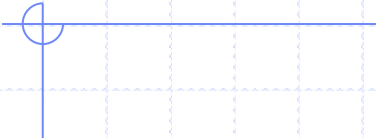
Bylo zapotřebí:

- zjistit vlastnosti měsíčního povrchu – například, zda je dostatečně pevný, aby unesl přistávající kosmickou loď
- pořídit jeho detailní snímky, aby mohli plánovači vybrat vhodná místa k přistání
- zjistit co nejpřesnější parametry měsíčního gravitačního pole, aby mohli vypočítat správné oběžné dráhy i trajektorie sestupu na měsíční povrch
- Atd.

Úvod do vybraných nástrojů projektového managementu

Definiční tabulka:

Označení činnosti	Popis činnosti	Předchozí činnost	Následující činnost	Doba trvání
A	Zdrojové krytí projektu	Představení projektu	Vytvoření týmu projektu	1 den



Tabulka č. 2.1: Definiční tabulka činností – ukázka

Označení činnosti	Popis činnosti	Předchozí činnost	Následná činnost	Doba trvání
A	Příprava konceptu sportovního turnaje			
A1	Nábor projektového týmu a setkání jeho členů	Start	A2	1 den
A2	Vypracování návrhu programu sportovního turnaje	A2	B1, C1	7 dní

Označení činnosti	Popis činnosti	Předchozí činnost	Následná činnost	Doba trvání
B	Propagace sportovního turnaje			
B1	Vypracování marketingového plánu turnaje	A2	B2, B3	2 dny
B2	Propagace v médiích	B1	B5	2 dny
B3	Reklama na jednotlivé sportovní dny turnaje	B1	B4	7 dní
B4	Reklama na přínosy sportovního turnaje	B3	B5	10 dní
B5	Vyhodnocení propagace	B2, B4	E1	2 dny
C	Připomínkování a schválení sportovního turnaje			
C1	Předání programu sportovního turnaje sponzorům	A2	C2	1 den
C2	Předání programu sportovního turnaje zainteresovaným organizacím	C1	C3	1 den
C3	Schválení sportovního turnaje v konečné podobě včetně podpisu smluv	C2	D1	2 dny

Úvod do vybraných nástrojů projektového managementu

Mezi základní techniky pro zpracování časových plánů implementace projektů jsou považovány techniky síťových grafů.

Metody síťových grafů umožňují efektivní a jednoduché provázání navzájem se ovlivňujících veličin.

Kvalifikovaně sestavený síťový graf umožňuje postihnout časové dimenze prováděných činností z hlediska jejich vzájemné souvislosti, identifikuje časové nároky na čerpání zdrojů projektu a vytváří plán realizace projektu.

Úvod do vybraných nástrojů projektového managementu

Sít'ový graf logického sledu činností

Jedná se o nejjednodušší sít'ový graf, znázorňující jednotlivé činnosti projektu (úkoly či v detailnějším provedení úkony) a jejich logickou návaznost.

Cílem logického sledu činností je rozvést cíl projektu do logického toku či posloupnosti, které jsou definovány dekompozicí činností projektu

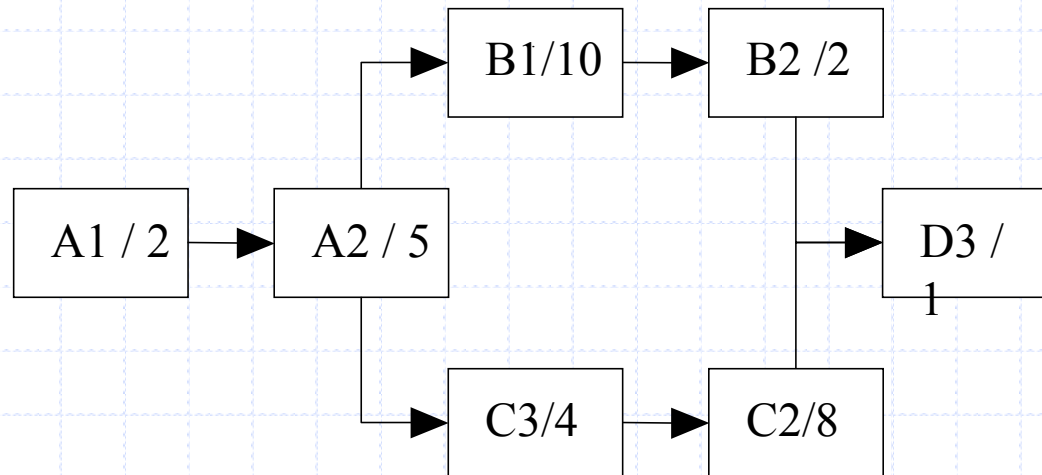
Úvod do vybraných nástrojů projektového managementu

Logický tok představuje v jakém pořadí budou činnosti (úkoly) realizovány a jaké jsou jejich zpětné vazby.

Pro identifikaci vzájemných vazeb činností projektu a modelování logického toku je nutno určit, které činnosti (úkoly) daným činnostem předcházejí, které po daných činnostech následují, a které lze provádět paralelně.

Úvod do vybraných nástrojů projektového managementu

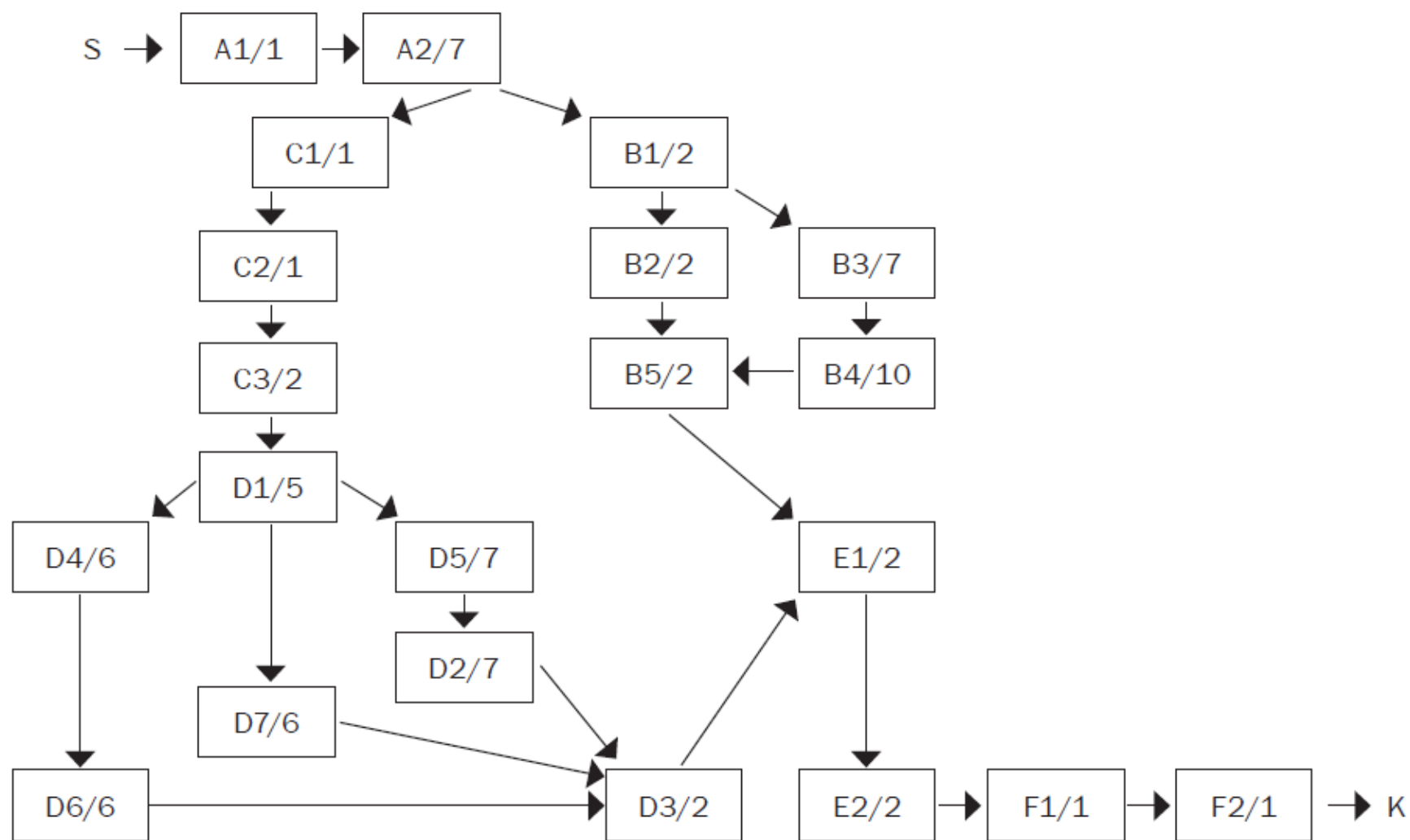
Obecný graf logického sledu činností lze znázornit následovně:



Kde: A, B představuje činnosti (úkony)

Číslice charakterizují dobu trvání v předem vymezené časové jednotce.

Schéma č. 2.2: Síťový graf logického sledu činností



Zdroj: vlastní simulace projektu

Literatura

REKTOŘÍK, Jaroslav, Petr PIROŽEK a Jana NOVÁ. Projektový management ve sportu. první. Masarykova Univerzita Brno: MUNI PRESS, 2015. s. 7-9, 53-88, 97-104,105, 165 s. ISBN 978-80-210-7995-3.

DOLANSKÝ, V.- MĚKOTA, V.-NĚMEC, V.: Projektový management, Grada, Praha 1996, ISBN 80 –7169-287-5.

SKALICKÝ, J. –JERMÁŘ, M. –SVOBODA, J. Projektový management a potřebné kompetence. V Plzni: Západočeská univerzita, 2010. 978-80-7043-975-3

FOTR, J. – SOUČEK, I. Podnikatelský záměr a investiční rozhodování. Praha: Grada, 2005. 80-247-0939-2

SVOZILOVÁ, A. Projektový management. Praha: Grada Publishing, 2011. 978-80-247-3611-2

ROSENAU, M D. Řízení projektů. Praha: Computer Press, 2007. 978-80-251-1506-0



Diskuse

Děkuji za pozornost