

SOUTĚŽNÍ A TECHNICKÁ PRAVIDLA

Pravidla WA ve znění příručky **Competition & Technical Rules 2020** doplněná o ustanovení platná pouze pro soutěže na území České republiky.

Odstavce s číslem pravidla xx.30 a vyšším a Pozn. jsou ustanovení platná pouze pro soutěže ČAS.

Poznámky označené „POZN.“ uvádějí znění pravidel WA.

V textu jsou obsaženy všechny změny a úpravy přijaté WA během let 2019 a 2020.

Doplňující výklad některých pravidel WA je psán zeleným textem.

Přeložil: agentura

Doplnění a revize: Komise rozhodčích ČAS

Tisk. www.tiskne.cz

OBSAH

Tabulka odkazů na nová Pravidla World Athletics	4
Pravidla pro výklad	13
Definice	19
SOUTĚŽNÍ PRAVIDLA	26
ČÁST I – Všeobecně	27
ČÁST II – Soutěžní činovníci	29
ČÁST III - Světové rekordy	65
TECHNICKÁ PRAVIDLA	79
ČÁST I – Všeobecně	80
ČÁST II - Soutěže na dráze	111
ČÁST III - Soutěže v poli	158
A - Vertikální skoky	168
B - Horizontální skoky	186
C - Vrh a hody	194
ČÁST IV - Víceboje	230
ČÁST V - Halové soutěže	235
ČÁST VI - Chodecké soutěže	247
ČÁST VII – Závodní na silnici	255
ČÁST VIII – Přespolní, horské a trailové běhy	261

Tabulka odkazů na nová Pravidla World Athletics (dříve IAAF)

KNIHA C – C1.1 – SOUTĚŽNÍ PRAVIDLA (SP)		
Název pravidla	Dřívější označení pravidla	Nový odkaz na pravidlo
Část I – Obecně		
Oprávnění pořádat soutěže	Pravidlo 2	Pravidlo 1 Soutěžních Pravidel / SP1
Předpisy upravující řízení mezinárodních soutěží	Pravidlo 3	Pravidlo 2 Soutěžních Pravidel / SP2
Část II – Soutěžní činovníci		
Mezinárodní činovníci	Pravidlo 110	Pravidlo 3 Soutěžních Pravidel / SP3
Organizační delegáti	Pravidlo 111	Pravidlo 4 Soutěžních Pravidel / SP4
Techničtí delegáti	Pravidlo 112	Pravidlo 5 Soutěžních Pravidel / SP5
Lékařští delegáti	Pravidlo 113	Pravidlo 6 Soutěžních Pravidel / SP6
Anti-Dopingoví Delegáti	Pravidlo 114	Pravidlo 7 Soutěžních Pravidel / SP7
Mezinárodní techničtí činovníci (ITOs)	Pravidlo 115	Pravidlo 8 Soutěžních Pravidel / SP8

Mezinárodní rozhodčí chůze (IRWJs)	Pravidlo 116	Pravidlo 9 Soutěžních Pravidel / SP9
Mezinárodní měřiči tratí pro silniční závody	Pravidlo 117	Pravidlo 10 Soutěžních Pravidel / SP10
Mezinárodní startéři a Mezinárodní rozhodčí cílové kamery	Pravidlo 118	Pravidlo 11 Soutěžních Pravidel / SP11
Odvolací komise/jury	Pravidlo 119	Pravidlo 12 Soutěžních Pravidel / SP12
Soutěžní činovníci	Pravidlo 120	Pravidlo 13 Soutěžních Pravidel / SP13
Ředitel závodu	Pravidlo 121	Pravidlo 14 Soutěžních Pravidel / SP14
Hlavní rozhodčí	Pravidlo 122	Pravidlo 15 Soutěžních Pravidel / SP15
Technický ředitel	Pravidlo 123	Pravidlo 16 Soutěžních Pravidel / SP16
Manažer prezentace soutěží	Pravidlo 124	Pravidlo 17 Soutěžních Pravidel / SP17
Vrchní rozhodčí (Referees)	Pravidlo 125	Pravidlo 18 Soutěžních Pravidel / SP18
Rozhodčí	Pravidlo 126	Pravidlo 19 Soutěžních Pravidel / SP19
Úsekoví rozhodčí (běžecké a chodecké soutěže)	Pravidlo 127	Pravidlo 20 Soutěžních Pravidel / SP20

Časoměřiči, rozhodčí cílové kamery a rozhodčí čipové časomíry	Pravidlo 128	Pravidlo 21 Soutěžních Pravidel / SP21
Vrchník startu	Pravidlo 129	Pravidlo 22 Soutěžních Pravidel / SP22
Asistenti startéra	Pravidlo 130	Pravidlo 23 Soutěžních Pravidel / SP23
Počítači kol	Pravidlo 131	Pravidlo 24 Soutěžních Pravidel / SP24
Závodní kancelář	Pravidlo 132	Pravidlo 25 Soutěžních Pravidel / SP25
Pořadatelská služba	Pravidlo 133	Pravidlo 26 Soutěžních Pravidel / SP26
Obsluha pro měření větru	Pravidlo 134	Pravidlo 27 Soutěžních Pravidel / SP27
Rozhodčí pro exaktní měření	Pravidlo 135	Pravidlo 28 Soutěžních Pravidel / SP28
Rozhodčí svolavatelny	Pravidlo 136	Pravidlo 29 Soutěžních Pravidel / SP29
Komisař pro reklamu	Pravidlo 137	Pravidlo 30 Soutěžních Pravidel / SP30
Část III – Světové rekordy		
Světové rekordy	Pravidlo 260	Pravidlo 31 Soutěžních Pravidel / SP31
Disciplíny, u kterých se vedou světové rekordy	Pravidlo 261	Pravidlo 32 Soutěžních Pravidel / SP32

Disciplíny, u kterých se vedou světové rekordy pro kategorii U20	Pravidlo 262	Pravidlo 33 Soutěžních Pravidel / SP33
Disciplíny, u kterých se vedou halové světové rekordy	Pravidlo 263	Pravidlo 34 Soutěžních Pravidel / SP34
Disciplíny, u kterých se vedou halové světové rekordy pro kategorii U20	Pravidlo 264	Pravidlo 35 Soutěžních Pravidel / SP35
Ostatní rekordy	Pravidlo 265	Pravidlo 36 Soutěžních Pravidel / SP36

KNIHA C – C2.1 – TECHNICKÁ PRAVIDLA (TP)		
Název pravidla	Dřívější označení pravidla	Nový odkaz na pravidlo
Část I – Obecná pravidla		
Všeobecně	Pravidlo 100	Pravidlo 1 z Technických Pravidel / TP1
Atletická zařízení	Pravidlo 140	Pravidlo 2 z Technických Pravidel / TP2
Kategorie podle věku a podle pohlaví	Pravidlo 141	Pravidlo 3 z Technických Pravidel / TP3
Přihlášky	Pravidlo 142	Pravidlo 4 z Technických Pravidel / TP4
Oblečení, obuv a startovní označení	Pravidlo 143	Pravidlo 5 z Technických Pravidel / TP5

Napomáhání závodníkům	Pravidlo 144	Pravidlo 6 z Technických Pravidel / TP6
Účinky diskvalifikace	Pravidlo 145	Pravidlo 7 z Technických Pravidel / TP7
Protesty a odvolání	Pravidlo 146	Pravidlo 8 z Technických Pravidel / TP8
Smíšené soutěže	Pravidlo 147	Pravidlo 9 z Technických Pravidel / TP9
Vyměřování a měření	Pravidlo 148	Pravidlo 10 z Technických Pravidel / TP10
Platnost výkonu	Pravidlo 149	Pravidlo 11 z Technických Pravidel / TP11
Videozáznamy	Pravidlo 150	Pravidlo 12 z Technických Pravidel / TP12
Bodování	Pravidlo 151	Pravidlo 13 z Technických Pravidel / TP13
Část II – Soutěže na dráze		
Měření dráhy	Pravidlo 160	Pravidlo 14 z Technických Pravidel / TP14
Startovní bloky	Pravidlo 161	Pravidlo 15 z Technických Pravidel / TP15
Start	Pravidlo 162	Pravidlo 16 z Technických Pravidel / TP16

Závod	Pravidlo 163	Pravidlo 17 z Technických Pravidel / TP17
Cíl	Pravidlo 164	Pravidlo 18 z Technických Pravidel / TP18
Měření časů a cílová kamera	Pravidlo 165	Pravidlo 19 z Technických Pravidel / TP19
Nasazování, losování a kvalifikace v soutěžích na dráze	Pravidlo 166	Pravidlo 20 z Technických Pravidel / TP20
Rovnost výkonů	Pravidlo 167	Pravidlo 21 z Technických Pravidel / TP21
Běhy překážkové	Pravidlo 168	Pravidlo 22 z Technických Pravidel / TP22
Steeplechase	Pravidlo 169	Pravidlo 23 z Technických Pravidel / TP23
Štafetové běhy	Pravidlo 170	Pravidlo 24 z Technických Pravidel / TP24
Část III – Soutěže v poli		
Všeobecná ustanovení – soutěže v poli	Pravidlo 180	Pravidlo 25 z Technických Pravidel / TP25
Všeobecná ustanovení – Vertikální skoky	Pravidlo 181	Pravidlo 26 z Technických Pravidel / TP26
Skok do výšky	Pravidlo 182	Pravidlo 27 z Technických Pravidel / TP27
Skok o tyči	Pravidlo 183	Pravidlo 28 z Technických Pravidel / TP28

Všeobecná ustanovení – Horizontální skoky	Pravidlo 184	Pravidlo 29 z Technických Pravidel / TP29
Skok do dálky	Pravidlo 185	Pravidlo 30 z Technických Pravidel / TP30
Trojskok	Pravidlo 186	Pravidlo 31 z Technických Pravidel / TP31
Všeobecná ustanovení – Vrháčské soutěže	Pravidlo 187	Pravidlo 32 z Technických Pravidel / TP32
Vrh koulí	Pravidlo 188	Pravidlo 33 z Technických Pravidel / TP33
Hod diskem	Pravidlo 189	Pravidlo 34 z Technických Pravidel / TP34
Klec pro hod diskem	Pravidlo 190	Pravidlo 35 z Technických Pravidel / TP35
Hod kladivem	Pravidlo 191	Pravidlo 36 z Technických Pravidel / TP36
Klec pro hod kladivem	Pravidlo 192	Pravidlo 37 z Technických Pravidel / TP37
Hod oštěpem	Pravidlo 193	Pravidlo 38 z Technických Pravidel / TP38
Část IV – Víceboje		
Soutěže ve vícebojích	Pravidlo 200	Pravidlo 39 z Technických Pravidel / TP39
Část V – Halové soutěže		

Použitelnost pravidel ze soutěží na dráze při halových soutěžích	Pravidlo 210	Pravidlo 40 z Technických Pravidel / TP40
Halové (kryté) sportoviště	Pravidlo 211	Pravidlo 41 z Technických Pravidel / TP41
Rovinka	Pravidlo 212	Pravidlo 42 z Technických Pravidel / TP42
Ovál a dráhy	Pravidlo 213	Pravidlo 43 z Technických Pravidel / TP43
Start a cíl na oválu	Pravidlo 214	Pravidlo 44 z Technických Pravidel / TP44
Nasazování a losování do drah	Pravidlo 215	Pravidlo 45 z Technických Pravidel / TP45
Oblečení, obuv a startovní označení	Pravidlo 216	Pravidlo 46 z Technických Pravidel / TP46
Běhy překážkové	Pravidlo 217	Pravidlo 47 z Technických Pravidel / TP47
Štafetové běhy	Pravidlo 218	Pravidlo 48 z Technických Pravidel / TP48
Skok do výšky	Pravidlo 219	Pravidlo 49 z Technických Pravidel / TP49
Skok o tyči	Pravidlo 220	Pravidlo 50 z Technických Pravidel / TP50
Horizontální skoky	Pravidlo 221	Pravidlo 51 z Technických Pravidel / TP51

Vrh koulí	Pravidlo 222	Pravidlo 52 z Technických Pravidel / TP52
Soutěže ve vícebojích	Pravidlo 223	Pravidlo 53 z Technických Pravidel / TP53
Část VI – Chodecké soutěže		
Závodní chůze	Pravidlo 230	Pravidlo 54 z Technických Pravidel / TP54
Část VII – Závodní závody na silnici		
Silniční závody	Pravidlo 240	Pravidlo 55 z Technických Pravidel / TP55
Část VIII – Přespolní, horské a trailové běhy		
Přespolní běhy	Pravidlo 250	Pravidlo 56 z Technických Pravidel / TP56
Horské a trailové běhy	Pravidlo 251	Pravidlo 57 z Technických Pravidel / TP57

Pravidla pro výklad

Tato Pravidla pro výklad stanoví zásady pro výklad, další obecná ustanovení a definice, které platí pro všechna pravidla a předpisy (bez ohledu na to, zda byly vydány přede dnem účinnosti těchto pravidel pro výklad nebo po něm), není-li v konkrétním pravidle nebo předpise výslovně uvedeno jinak.

1. Obecné zásady pro výklad

- 1.1 V případě jakéhokoli rozporu mezi ústavou a jakýmkoli jinými pravidly nebo předpisy rozhoduje ústava.
- 1.2 Ústava, pravidla a předpisy budou zveřejněny v anglickém a francouzském jazyce a v jakémkoli jiném jazyce, o kterém rozhodne výkonný ředitel. V případě rozporu mezi anglickou verzí a jakoukoli jinou verzí rozhoduje anglická verze.
- 1.3 Pravidla a předpisy musí být vykládány a uplatňovány tak, aby chránily a podporovaly svůj příslušný účel. V případě, že dojde k situaci, která není uvedena v pravidlech ani v předpisech, je nutno ji řešit stejným způsobem.
- 1.4 V případě, že se kdykoli objeví nejasnosti ve věcech, které nejsou upraveny, nebo ohledně významu nebo správného výkladu nebo použití jakýchkoli pravidel nebo předpisů, může Rada stanovit totéž s přihlédnutím k účelu příslušných pravidel nebo předpisů.
- 1.5 Pokud není výslovně uvedeno jinak, pak ve všech předpisech a pravidlech:
 - 1.5.1 výrazy ve smyslu jednoho pohlaví zahrnují i další pohlaví;
 - 1.5.2 výrazy v jednotném čísle zahrnují množné číslo a výrazy v množném čísle zahrnují jednotné číslo;
 - 1.5.3 pokud není uvedeno jinak, odkazy na oddíly, články, dodatky a přílohy jsou odkazy na oddíly, články, dodatky a přílohy těchto pravidel nebo předpisů (podle toho, čeho se týkají);
 - 1.5.4 jakýkoli odkaz na ustanovení v pravidle nebo předpisu zahrnuje veškeré změny nebo následná ustanovení, která jsou dle potřeby vytvořena nebo vydána;

- 1.5.5 jakýkoli odkaz na Mezinárodní asociaci atletických federací (nebo IAAF) znamená Světovou atletiku, dříve Mezinárodní asociaci atletických federací (nebo IAAF).
- 1.5.6 jakýkoli odkaz na právní předpisy zahrnuje jakoukoli změnu nebo novelizaci právních předpisů přijatou místo těchto právních předpisů, a jakýkoli předpis, nařízení nebo jinou právní listinu vydanou nebo vytvořenou podle potřeby v souladu s těmito právními předpisy;
- 1.5.7 jakýkoli odkaz na dohodu zahrnuje tuto dohodu ve znění, které bylo podle potřeby upraveno, doplněno, obnoveno nebo nahrazeno;
- 1.5.8 slovo „psaní“ nebo „psát“ zahrnuje i fax a e-mail;
- 1.5.9 slovo „moci“ znamená „na základě vlastního uvážení dané osoby“;
- 1.5.10 Pokud není stanoveno jinak, odkaz na osobu zahrnuje fyzické osoby, právnické osoby a subjekty nezapsané v obchodním rejstříku (bez ohledu na to, zda mají právní subjektivitu či nikoliv), jakož i zákonné zástupce, nástupce a postupníky takové osoby;
- 1.5.11 slovo „den“ znamená jakýkoli den v týdnu a nevztahuje se pouze na pracovní dny;
- 1.5.12 časové vyjádření platí pro středoevropský standardní čas;
- 1.5.13 nadpisy a seznamy kapitol jsou pouze informativní a nemají vliv na správný výklad a uplatňování příslušných pravidel nebo předpisů;
- 1.5.14 dodatky a přílohy tvoří nedílnou součást pravidel nebo předpisů, ke kterým jsou připojeny/přiloženy, avšak v případě rozporu mezi jakýmikoli ustanoveními v hlavní části pravidel nebo předpisů a obsahu dodatků nebo příloh, rozhodují ustanovení v hlavní části pravidel nebo předpisů;
- 1.5.15 je-li uveden komentář, má být použit jako pomocný text pro správný výklad ustanovení, ke kterému (kterým) se vztahuje; a
- 1.5.16 jakákoli slova následující po výrazech „včetně“, „zahrnují“, „zejména“, „jako“, „například“ nebo jakémkoli podobném výrazu budou vykládána jako názorná a nevymezují smysl slov, popis, definici, frázi nebo termín předcházející těmto výrazům.

2. Všeobecná ustanovení

- 2.1 Vzhledem k tomu, že pravidla a předpisy platí globálně, pak pokud je to možné, jsou vykládány a uplatňovány nikoli s odvoláním na příslušné národní nebo místní právní předpisy, ale spíše s odvoláním na obecné právní zásady, které jsou společné pro většinu nebo všechny právní systémy. V souladu s výše uvedeným se pravidla a předpisy řídí a budou vykládány a uplatňovány podle právních předpisů Monaka (vyjma kolizních norem).
- 2.2 Pokud je jakékoli ustanovení nebo dílčí ustanovení jakýchkoli pravidel nebo předpisů neplatné, nezákonné nebo nevykonatelné, nebo se jím stane, bude se mít za to, že je zrušeno, avšak platnost, zákonnost a vykonatelnost ostatních pravidel nebo předpisů takovým ustanovením či dílčím ustanovením nebude dotčena.
- 2.3 Pokud pravidlo nebo předpis odkazuje na rozhodnutí, které má přijmout Světová atletika, aniž by byl blíže určen rozhodovací orgán, pak toto rozhodnutí učiní Rada nebo jí zvolený zástupce.
- 2.4 Pokud pravidlo nebo předpis přiznávají funkcionáři určitou pravomoc nebo mu ukládá nějakou povinnost, funkcionář tuto pravomoc vykonává nebo tuto povinnost plní po dobu, kdy zastává danou funkci, dokud tato pravomoc či povinnost není delegována na jinou osobu, pokud je funkcionář oprávněn tyto pravomoci delegovat.
- 2.5 Jakákoli odchylka od ustanovení pravidel nebo předpisů ze strany činovníka nebo jiného zástupce Světové atletiky a/nebo jakákoli nesrovnalost, opomenutí nebo jiný nedostatek v postupech, které tento činovník nebo jiný zástupce dodržuje, nezpůsobuje neplatnost žádného rozhodnutí, postupu či usnesení, ledaže se ukáže, že tato nesrovnalost, opomenutí či jiný nedostatek zpochybňují spolehlivost tohoto rozhodnutí, postupu či usnesení.
- 2.6 Oznámení:
 - 2.6.1 Není-li výslovně stanoveno jinak, je jakékoli oznámení, které má být podle pravidla nebo předpisu podáno Světové atletice, aniž by bylo dále uvedeno, kterému orgánu či osobě má být oznámení doručeno, je podáno řádným způsobem, pokud je učiněno písemně v anglickém nebo francouzském jazyce a doručeno elektronickou poštou na adresu notices@worldathletics.org. Pro vyloučení pochybností platí, že toto

pravidlo se nevztahuje na doručování žádných procesních nebo jiných dokumentů v jakémkoli soudním či rozhodčím řízení nebo v jakémkoli mimosoudním řízení týkající se řešení sporů.

2.6.2 Jakékoli oznámení, které má podle pravidel nebo předpisů podat nějaká osoba (dále jen „oznamující strana“), bude považováno za řádně podané straně, které má být oznámení doručeno (dále jen „přijímající strana“), pokud je v písemné podobě, je podepsáno nebo schváleno oprávněnou osobou oznamující strany a doručeno přijímající straně jedním z následujících způsobů:

2.6.2.1 poštou na poslední známou adresu přijímající strany;

2.6.2.2 osobně, včetně doručení kurýrem, na zveřejněnou fyzickou adresu přijímající strany;

2.6.2.3 elektronickou poštou na zveřejněnou e-mailovou adresu přijímající strany; nebo

2.6.2.4 faxem na zveřejněné faxové číslo přijímající strany.

2.7 Termíny a lhůty:

2.7.1 U jakýchkoli termínů nebo lhůt, které jsou stanoveny v pravidle nebo předpisu, jež mají běžet počínaje dnem oznámení, se má za to, že jejich běh začne dnem, kdy bylo oznámení doručeno. U jakýchkoli termínů nebo lhůt, které jsou stanoveny v pravidle nebo předpisu, jež mají běžet počínaje uskutečněním jiné události nebo určitým jednáním či provedením nějaké věci, se má za to, že jejich běh začne dnem následujícím po uskutečnění události nebo jednání či provedení věci.

2.7.2 Státní svátky a dny pracovního klidu jsou zahrnuty do výpočtu termínů a lhůt s výjimkou případů, kdy by se jednalo o poslední den příslušného termínu nebo lhůty, přičemž v takovém případě bude posledním dnem termínu nebo lhůty další den, který není státním svátkem nebo dnem pracovního klidu.

2.7.3 Má se za to, že termín nebo lhůta byly dodrženy, pokud je oznámení doručeno nebo jednání či věc byly provedeny před půlnocí středoevropského standardního času dne, kdy termín či lhůta uplyne.

2.8 Přechnodná ustanovení:

2.8.1 Pravidla a předpisy nabývají účinnosti dnem stanoveným radou, není-li stanoveno jinak.

- 2.8.2 Rada může pravidla nebo předpisy podle potřeby změnit, doplnit, nahradit nebo zrušit, podle toho, jak uzná za vhodné. Tyto změny a/nebo doplňující a/nebo nahrazující ustanovení nabývají účinnosti dnem stanoveným Radou.
- 2.8.3 Není-li výslovně stanoveno jinak, pravidla a předpisy (včetně změn a doplňujících nebo nahrazujících ustanovení) se použijí zpětně, pokud se jedná o procesní pravidla a předpisy, avšak pokud mají hmotněprávní povahu, nepoužijí se zpětně, nýbrž pouze na věci, které vzniknou poté, co tato pravidla a předpisy nabydou účinnosti. Jakákoli záležitost, která je nevyřízena ke dni účinnosti pravidel nebo předpisů a jakákoli záležitost, která vznikne po tomto datu, avšak se týká skutečností, jež nastaly před tímto datem, se řídí hmotnými ustanoveními pravidel a předpisů platnými před tímto datem, pokud neplatí zásada *lex mitior*.

3. Obecně platné definice

Není-li stanoveno jinak, definovaná slova a definované pojmy použité v těchto pravidlech pro výklad a/nebo pravidlech a předpisech se označují velkými písmeny (v anglické verzi, pozn. překladatele) a mají význam stanovený obecně platnými definicemi nebo význam, který jim byl dán v ústavě.

Definice

OBEČNĚ PLATNÉ DEFINICE

Tyto obecně platné definice představují definice určitých obecně používaných pojmů, které platí pro ústavu a všechna pravidla a předpisy (bez ohledu na to, zda byly vydány přede dnem účinnosti těchto pravidel pro výklad, nebo po něm), není-li v ústavě nebo konkrétním pravidle nebo předpise výslovně uvedeno jinak.

„**Antidopingová pravidla**“ rozumí se Antidopingová pravidla, která nabyla účinnosti dne 1. listopadu 2019, ve znění pozdějších předpisů.

„**Oblastní asociace**“ rozumí se asociace členských federací a jiných členů v oblasti zřízené a provozované v souladu s ústavou a pravidly.

„**Oblast**“ rozumí se zeměpisné oblasti uvedené v příloze ústavy.

„**Článek**“ se rozumí článek ústavy.

„**Atlet**“ není-li stanoveno jinak, rozumí se jakákoli osoba, která je přihlášena nebo se účastní soutěže nebo závodu Světové atletiky, jejích členů nebo členských asociací, a to na základě dohody, členství, přidružení, oprávnění, akreditace, přihlášky nebo účasti.

„**Zástupce atleta**“ rozumí se osoba, která je řádně zmocněna a zaregistrována jako zástupce atleta v souladu s pravidly a předpisy týkajícími se zástupců atletů.

„**Podpůrný tým atleta**“ rozumí se (není-li specifikováno) jakýkoli šéftrenér, trenér, manažer, pověřený zástupce atleta, zmocněnec, týmový pracovník, týmový funkcionář, vyšší nebo střední zdravotnický personál, rodič nebo jakákoli jiná osoba, která s atletem spolupracuje, ošetřuje jej a pomáhá mu při účasti nebo přípravě na atletickém závodu nebo soutěži.

„**Atletika**“ rozumí se sportovní atletika, jak je uvedeno v pravidlech a předpisech včetně soutěží na dráze a v poli, silničních běhů, soutěžní chůze, přespolních běhů, horských běhů a trailových běhů.

„**Atletická etická jednotka (oddělení)**“ rozumí se oddělení (jednotka) uvedené v části X ústavy, přičemž má stejný význam jako „Etická jednotka“.

„**CAS**“ pojmem rozumí se Arbitrážní soud pro sport, který je nezávislým rozhodčím orgánem se sídlem v Lausanne ve Švýcarsku.

„**Občan**“ rozumí se osoba, která má zákonné občanství státu, nebo v případě území, zákonné občanství mateřského státu tohoto území a odpovídající právní postavení na daném území podle platných právních předpisů.

„**Soutěž**“ rozumí se závod nebo série závodů pořádané po dobu jednoho nebo více dní.

„**Ústava**,“ rozumí se ústava Světové Atletiky, která vstoupila v platnost dne 1. ledna 2019, včetně jejích případných změn. Pojem ústava Světové atletiky má stejný význam.

„**Rada**“ se rozumí orgán uvedený v části V ústavy.

„**Člen rady**“ rozumí se jakýkoli člen rady včetně prezidenta a místoprezidentů, oblastního prezidenta, jednotlivých členů rady a jejich předsedy a dalších členů atletických komisí (bez ohledu na to, zda se jedná o členy z moci úřední či členy určené jinak), pokud není v ústavě výslovně uvedeno jinak.

„**Stát**“ rozumí se samosprávná zeměpisná oblast světa, která je mezinárodním právem a mezinárodními vládními orgány uznána za nezávislý stát.

„**Delegát**“ není-li stanoveno jinak, rozumí se osoba zvolená nebo jmenovaná členskou federací, která ji zastupuje na sněmu.

„**Disciplinární soud**“ rozumí se soudní orgán zřízený za účelem posuzování a rozhodování o všech porušeních Etického kodexu v souladu s pravidly a předpisy a dalších věcí stanovených v ústavě, pravidlech a předpisech.

„**Výbor pro dohled nad volbami**“ rozumí se výbor, který dohlíží na kandidaturu osob usilujících o to, aby byly zvoleny sněmovnou jako členové rady, a na řádný průběh těchto voleb.

„**Etická rada**“ rozumí se nezávislý soudní orgán zřízený Světovou atletikou podle předchozí ústavy a který zanikne, s výjimkou rozsahu stanoveného v pravidlech pro záležitosti spadající do jeho působnosti podle předchozí ústavy.

„**Výkonná rada**“ rozumí se orgán uvedený v části VII ústavy.

„**Členové výkonné rady**“ rozumí se členové výkonné rady, kteří jsou voleni a jmenováni v souladu s ústavou.

„**Předchozí etický kodex**“ rozumí se bývalý etický kodex Světové atletiky obsahující principy etického jednání a související pravidla a postupy, který byl zrušen a nahrazen Etickým kodexem s účinností od 3. dubna 2017, s výjimkou případů výslovně stanovených v pravidlech pro účely přechodného období.

„**Etický kodex (Integrity Code of Conduct)**“ rozumí se etický kodex uvedený v článku 75 ústavy, ve znění pozdějších předpisů.

„**Etická jednotka (Integrity Unit)**“ se rozumí orgán uvedený v části X ústavy. Má také stejný význam jako „Etická jednotka atletiky“.

„**Mezinárodní soutěž**“ Pokud není stanoveno jinak, rozumí se následující mezinárodní soutěže:

- 1.1 a) soutěže zařazené do Světové Atletické Série.
b) atletický program olympijských her.
- 1.2 Atletický program oblastních, regionálních nebo skupinových her, který není vymezen pouze pro účastníky z jedné oblasti, které Světová atletika výhradně neřídí.
- 1.3 Regionální nebo skupinová mistrovství v atletice, která nejsou vyhrazena pouze pro účastníky z jedné oblasti.
- 1.4 Utkání mezi družstvy z různých oblastí zastupujících členy nebo oblasti nebo jejich kombinace.
- 1.5 Mezinárodní zvací mítinky a soutěže, které jsou Světovou atletikou zařazeny do Světové série a schváleny radou.

- 1.6 Oblastní mistrovství a další soutěže v rámci oblasti, které organizuje oblastní asociace.
- 1.7 Atletický program oblastních, regionálních nebo skupinových her a regionální nebo skupinová mistrovství v atletice, která jsou vyhrazena pro účastníky z jedné oblasti.
- 1.8 Zápas mezi týmy, které zastupují dva nebo více členů nebo jejich kombinace v rámci stejné oblasti s výjimkou kategorie soutěží U18 a U20.
- 1.9 Jiné mezinárodní zvací mítinky a soutěže, než které jsou uvedeny v odstavci 1.5 Definice mezinárodních soutěží, kde startovné, finanční odměna a/nebo hodnota bezhotovostních cen přesahuje celkovou částku 50 000 USD, případně 8 000 USD za kterýkoli jeden závod.
- 1.10 Oblastní programy podobné programům uvedeným v odstavci 1.5 Definice mezinárodních soutěží

„**Atlet mezinárodní úrovně**“ není-li stanoveno jinak, rozumí se atlet, který je přihlášen do mezinárodní soutěže nebo v ní soutěží.

„**MOV**“ rozumí se Mezinárodní olympijský výbor, což je podle Olympijské charty mezinárodní nevládní a nezisková organizace odpovědná za olympijské hnutí včetně olympijských her.

„**Členové**“ rozumí se členové Světové atletiky, jak je uvedeno v článku 6, známí také jako členské federace, jak je uvedeno v příloze v aktuálním znění; přičemž členství znamená být členem Světové atletiky.

„**Organizace pro významné závody**“ rozumí se mezinárodní organizace pro různé sportovní disciplíny (např. IOC), která působí jako řídicí orgán jakékoli kontinentální, regionální nebo jiné mezinárodní soutěže.

„**Členská federace**“ rozumí se národní řídicí orgán pro atletiku ve státě nebo na území, jemuž bylo povoleno členství ve Světové atletice.

„**Činovník**“ rozumí se osoba, která byla zvolena nebo jmenována na pozici, na které zastupuje Světovou atletiku (bez ohledu na to, zda se jedná o

nezávislou pozici či jinou), zejména včetně členů rady, členů výkonné rady, členů disciplinárního soudu, členů Etické jednotky, členů jmenovacího výboru Etické jednotky, členů jmenovacího výboru výkonné rady, členů prověřovacího výboru, členů komise a pracovních skupin, členů jiných orgánů nebo výborů zřízených Světovou atletikou a konzultantů nebo poradců Světové atletiky, pokud není výslovně stanoveno jinak.

„**Osoba**“ rozumí se fyzická osoba (včetně atleta nebo podpůrného týmu atleta) nebo organizace či jiný subjekt.

„**Předpis**“ rozumí se všechny předpisy, které podle potřeby rada schválí v rámci své pravomoci a odpovědnosti a jež nejsou v rozporu s ústavou a pravidly.

„**Pravidlo**“ rozumí se zásada, pokyn, nařízení, norma nebo postup, který podle potřeby schválí rada v rámci své pravomoci a odpovědnosti a jež není v rozporu s ústavou. Odkazem na „pravidlo“ (jednotné číslo) se rozumí pravidlo, ve kterém je uveden odkaz na pravidlo, není-li uvedeno jinak.

„**Pravidla**“ rozumí se všechna pravidla, která podle potřeby schválí rada v rámci své pravomoci a odpovědnosti, včetně Etického kodexu, jež nesmí být v rozporu s ústavou.

„**Území**“ rozumí se zeměpisná oblast světa, která není státem, ale má prvky samosprávy alespoň do té míry, že je autonomní při řízení svého sportovního odvětví, a která je jako taková uznávaná Světovou atletikou.

„**Prověřování**“ rozumí se postup, při němž se rozhoduje, zda žadatel nebo stávající činovník Světové atletiky je podle ústavy, pravidel a předpisů způsobilý zastávat funkci činovníka Světové atletiky.

„**Pravidla pro prověřování**“ rozumí se pravidla Světové atletiky, která stanoví postup pro prověřování všech žadatelů a stávajících činovníků Světové atletiky (jak je uvedeno v těchto pravidlech).

„**WADA**“ rozumí se Světová antidopingová agentura, orgán založený IOC a zřízený jako nadace v Lausanne na základě zakladatelské listiny podepsané

v listopadu 1999, který je v této listině nazván Agency Mondiale Andidopage, Světovou antidopingovou agenturou.

„**Světová Atletika**“ rozumí se sdružení členských federací, které je mezinárodním představitelem atletiky na celém světě, dříve uváděné jako Mezinárodní asociace atletických federací (IAAF).

„**Světová atletická série (WAS)**“ rozumí se hlavní mezinárodní soutěže v oficiálním čtyřletém programu soutěží Světové atletiky, jako jsou Mistrovství světa v atletice, Halové mistrovství světa v atletice, Mistrovství světa U20 v atletice, Mistrovství světa štafet, Mistrovství světa v půlmaratonu, Mistrovství světa chodeckých družstev, Mistrovství světa v přespolním běhu a Kontinentální pohár Světové atletiky, přičemž *závodem světové atletické série* nebo *závodem WAS* se rozumí kterýkoli z těchto závodů.

Soutěžní pravidla

1 (P 2) Oprávnění pořádat mezinárodní soutěže

- 1.1 Světová Atletika (WA), ve spolupráci s oblastními asociacemi, je zodpovědná za dozor nad světovým systémem soutěží. Aby se vyloučily nebo minimalizovaly vzájemné konflikty, musí Světová Atletika (WA) koordinovat svůj kalendář soutěží s programy oblastních asociací. Všechny mezinárodní soutěže musí být schváleny Světovou Atletikou (WA) nebo oblastní asociací v souladu s tímto pravidlem 1. Pro jakoukoliv kombinaci nebo zahrnutí mezinárodních mítinků do soustavy nebo ligy soutěží je nutný souhlas Světové Atletiky (WA) nebo příslušné oblastní asociace včetně nezbytných předpisů nebo smluvních podmínek pro takovou činnost. Organizace může být svěřena třetí straně. V případě, že oblastní asociace nedokáže ve smyslu těchto pravidel řádně vést a organizovat mezinárodní soutěže, je Světová Atletika (WA) oprávněna zasáhnout a podniknout kroky, které bude považovat za nezbytné.
- 1.2 Pouze Světová Atletika (WA) má právo organizovat atletické soutěže OH a soutěže, které jsou součástí Světového atletického seriálu.
- 1.3 Světová Atletika (WA) organizuje Mistrovství světa v každém lichém roce.
- 1.4 Kontinentální asociace mají právo pořádat kontinentální mistrovství a mohou pořádat další soutěže mezi kontinenty podle svého uvážení.
- 1.5 **Soutěže, vyžadující povolení Světové Atletiky (WA)**
 - 1.5.1 Povolení Světové Atletiky (WA) je třeba pro pořádání všech mezinárodních soutěží uvedených v odstavcích 1.2, 1.3, 1.4 a 1.5 Definice mezinárodní soutěže.
 - 1.5.2 Žádost o povolení musí členská federace, v jejíž zemi nebo na jejímž území se má mezinárodní soutěž konat, předložit výkonnému řediteli nejméně 12 měsíců před konáním soutěže, případně v jiném termínu stanoveném výkonným ředitelem.
- 1.6 **Soutěže vyžadující povolení oblastní asociace**
 - 1.6.1 Pro pořádání všech mezinárodních soutěží uvedených v odstavcích 1.7, 1.8, 1.9 a 1.10 Definice mezinárodní soutěže je třeba povolení oblastní asociace. Povolení pro mezinárodní zvací mítink, nebo

soutěž kde startovné, peněžité ceny nebo hodnota nepeněžitých cen celkově přesahuje částku 250 000 USD nebo částku 25 000 USD pro kteroukoliv jednu disciplínu, nelze poskytnout dříve, než oblastní asociace projedná předem termín konání s výkonným ředitelem.

- 1.6.2 Žádost o povolení musí učinit příslušná místní asociace, v jejíž zemi nebo na jejímž území se má mezinárodní soutěž konat, předložit příslušné oblastní asociaci nejméně 12 měsíců před konáním soutěže, případně v jiném termínu stanoveném touto oblastní asociací.

1.7 Soutěže schvalované členskou federací

Členské federace mohou schvalovat národní soutěže, na kterých mohou startovat zahraniční atleti splňující podmínky soutěžit podle mezinárodních soutěžních pravidel. Při účasti cizích atletů, startovné ceny za umístění nebo nepeněžní odměny všem atletům na těchto národních soutěžích nesmí celkově překročit částku 50 000 USD nebo 8 000 USD v jednotlivé soutěži. Na kterékoliv takové soutěži nesmí startovat atlet, který ztratil oprávnění k atletickým soutěžím podle pravidel Světové Atletika (WA), dané členské federace nebo členské federace, již je členem.

2 (P 3) Předpisy týkající se řízení mezinárodních soutěží

- 2.1 Rada může vydat předpisy pro provádění mezinárodních soutěží podle pravidel a pro úpravu vztahů mezi atlety, zástupci atletů, pořadateli mítinků a členskými federacemi. Tyto předpisy mohou být Radou podle potřeby upravovány nebo měněny.
- 2.2 Světová Atletika (WA) a oblastní asociace mohou jmenovat jednoho nebo více delegátů, kteří se zúčastní každé mezinárodní soutěže vyžadující povolení WA nebo oblastní asociace, a kteří zaručí dodržování příslušných pravidel a předpisů. Na žádost Světové Atletiky (WA) nebo oblastní asociace, tyto představitelé do 30 dní od ukončení daného mezinárodního mítinku podají zprávu o jeho průběhu.

3 (P 110) Mezinárodní činovníci

3.1 Pro soutěže pořádané dle odstavců 1.1., 1.2. 1.3. a 1.6 Definice mezinárodní soutěže mají být jmenováni následující mezinárodní činovníci:

- 3.1.1 organizační delegát(i)
- 3.1.2 technický delegát(i)
- 3.1.3 lékařský delegát
- 3.1.4 delegát anti-dopingové kontroly
- 3.1.5 mezinárodní techničtí činovníci (ITO),
- 3.1.6 mezinárodní rozhodčí chůze
- 3.1.7 mezinárodní měřič tratí pro soutěže na silnici
- 3.1.8 mezinárodní startér
- 3.1.9 mezinárodní rozhodčí cílové kamery
- 3.1.10 odvolací komise - jury

Počet činovníků pro každou funkci, jak, kdy a kým budou jmenováni, musí být uvedeno v příslušných technických předpisech Světové atletiky (WA) (nebo oblastní asociace).

Pro soutěže pořádané dle článků články 1.1. a 1.5 Definice mezinárodní soutěže může Rada ustanovit komisaře pro reklamu. Pro soutěže dle článků 1.3, 1.6 a 1.10 jakákoliv taková jmenování provede příslušná oblastní asociace, pro soutěže článku 1.2 pořádající organizace a pro soutěže podle článků 1.4, 1.8 a 1.9 příslušná členská organizace.

POZN. 1: Mezinárodní činovníci mají mít odlišné oblečení nebo označení.

POZN. 2: Mezinárodní činovníci uvedení v 3.1.5 až 3.1.9 tohoto pravidla mají být klasifikováni jako činovníci na úrovni Světové atletiky nebo oblasti, v souladu s příslušnou politikou Světové atletiky.

Výdaje na cestu a ubytování každého jednotlivce jmenovaného Světovou atletikou (WA) nebo oblastní asociací podle tohoto pravidla nebo dle P 2.2 Soutěžních pravidel, musí být tomuto jednotlivci uhrazeny podle příslušných předpisů.

3.30 **Pro soutěže v ČR je počet činovníků dán soutěžním řádem.**

3.31 **Pro soutěže řízené ČAS jsou delegováni pouze vedoucí činovníci a to složkou, na jejíž úrovni je soutěž pořádána.**

4 (P 111) Organizační delegáti

Organizační delegáti udržují úzké spojení s pořadatelem soutěží a podávají pravidelně zprávy Radě (nebo oblastní asociaci, či jinému příslušnému řídicímu orgánu) a zabývají se, je-li to nutné, otázkami týkajícími se povinností a finančních závazků pořádající členské země a pořadatele dané soutěže. Spolupracují s technickými delegáty.

5 (P 112) Techničtí delegáti

5.1 Techničtí delegáti spolu s pořadatelem, který jim musí poskytnout veškerou pomoc, jsou odpovědní za to, že veškerá technická opatření plně odpovídají Technickým pravidlům a Manuálu Světové atletiky (WA) Track and Field Facilities Manual".

Techničtí delegáti určení pro soutěže trvající déle než jeden den:

- 5.1.1 zajistí, že příslušnému orgánu jsou předloženy návrhy časového pořadu soutěží a účastnických výkonnostních limitů;
- 5.1.2 schválí seznam náčiní, které bude použito, a schválí, zda atleti budou moci použít vlastní náčiní nebo náčiní poskytnuté dodavatelem;
- 5.1.3 zajistí, že příslušné technické předpisy jsou doručeny všem účastnícím se členům v dostatečném předstihu před soutěžení;
- 5.1.4 zodpovídají za všechny technické přípravy nutné pro uskutečnění atletických disciplín;
- 5.1.5 kontrolují přihlášky a mají právo je odmítnout pro technické důvody nebo v souladu s pravidlem 8.1 Technických pravidel (odmítnutí pro jiné než technické důvody, musí být založeno na ustanoveních Světové atletiky (WA) nebo Oblastní Asociace, či jiného příslušného řídicího orgánu);
- 5.1.6 určí kvalifikační limity pro soutěže v poli, a jak se bude postupovat z kvalifikačních kol v běžeckých soutěžích;

- 5.1.7 v souladu s pravidly a příslušnými technickými předpisy určí nasazování a pořadí v bězích a schválí startovní listiny;
- 5.1.8 rozhodují o jakýchkoliv záležitostech, které vyvstanou před soutěží, a které nejsou řešeny v pravidlech nebo souvisejících předpisech, nebo o uspořádání pro soutěže ve spolupráci s organizátory.
- 5.1.9 rozhodují (pokud je to možné společně s příslušným vrchním rozhodčím a ředitelem soutěže) ve všech záležitostech, které nastanou během soutěží, a které nejsou řešeny v těchto pravidlech (nebo v jakýchkoli příslušných předpisech), v uspořádání soutěží, nebo v případech kdy je třeba uplatnit odchylku od předpisů, tak aby soutěž mohla pokračovat při zachování rovných (spravedlivých) podmínek pro všechny účastníky.
- 5.1.10 na požádání předsedají technické poradě a instruuji technické činovníky.
- 5.1.11 zajistí předem písemnou zprávu o přípravě soutěže a následně o provedení soutěže včetně doporučení pro budoucí konání.

Techničtí delegáti jmenovaní pro jednodenní soutěže poskytnou pořadateli veškerou pomoc a rady a zajistí přeložení zprávy o uskutečněné soutěži.

Příslušné informace jsou uvedené ve směrnících pro technické delegáty, které je možno stáhnout z webových stránek Světové atletiky (WA).

P 5 Soutěžních pravidel (a stejně tak pravidlo 6 Soutěžních pravidel) bylo vytvořeno z toho důvodu, aby lépe vystihovalo současnou praxi týkající se povinností příslušných delegátů a mezinárodních činovníků. Jejich účelem je objasnit pravomoci technických a lékařských delegátů (nebo jimi pověřených osob), které mají v souvislosti s průběhem soutěže, zvláště v souvislosti s nepředpokládanými událostmi a zejména v případě, kdy nastanou potíže s lékařskou péčí atletům, zejména při soutěžích konaných mimo stadion. Avšak všechny záležitosti, které podle pravidel spadají do pravomoci a odpovědnosti vrchního rozhodčího, zůstávají nedotčeny. Tento podrobnější výklad pravidel zahrnuje situace, které nejsou v pravidlech výslovně řešeny

6 (P 113) Lékařský delegát

6.1 Lékařský delegát musí:

- 6.1.1 rozhodovat s konečnou platností o všech lékařských záležitostech;
- 6.1.2 zajistit, aby v místě tréninků, rozcvičování a konání soutěží byly k dispozici odpovídající prostředky pro lékařská vyšetření, ošetření a pohotovostní péči, a lékařská péče byla poskytována též v místě ubytování atletů v souladu s P 6.1 Technických pravidel
- 6.1.3 provádět vyšetření a vystavovat lékařská osvědčení v souladu s P 4.4 Technických pravidel
- 6.1.4 mít oprávnění nařídít atletu nenastoupit k soutěži nebo okamžitě odstoupit ze soutěže.

POZN. 1: Oprávnění podle P 6.1.3 a 6.1.4 Soutěžních pravidel mohou být lékařským delegátem (nebo tam, kde lékařský delegát není nominován nebo není k dispozici) přenesena na jednoho nebo více lékařů nominované pořadatelem. Takový lékař má být označen páskou na ruce, vestou nebo podobným výrazným oblečením. Tam, kde není Lékařský delegát nebo pověřený lékař atletům bezprostředně k dispozici, mají být pověřeni touto činností přímo činovníci nebo jiné oprávněné osoby.

POZN. 2: Každý atlet, který nenastoupil nebo odstoupil ze soutěže v běhu nebo chůzi ve smyslu P 6.1.4 Soutěžních pravidel, musí být ve výsledkové listině označen jako DNS, resp. DNF. Kterýkoliv atlet, který příkazu lékaře neuposlechne, bude vyloučen z další účasti v dané soutěži.

POZN. 3: Každý atlet, který nenastoupil nebo odstoupil ze soutěže v poli ve smyslu P 6.1.4 Soutěžních pravidel, musí být ve výsledkové listině označen jako DNS, pokud neabsolvoval žádný pokus. Pokud nějaký pokus absolvoval, dosažený výkon zůstává v platnosti a atlet bude podle něj uveden ve výsledcích. Kterýkoliv atlet, který příkazu lékaře neuposlechne, bude vyloučen z další účasti v dané soutěži.

POZN. 4: Každý atlet, který nenastoupil nebo odstoupil ze soutěže ve víceboji ve smyslu P 6.1.4, musí být ve výsledkové listině označen jako DNS, pokud se nepokusil o start v první disciplíně. Pokud se o start v první disciplíně pokusil, bude uplatněno ustanovení P 39.10 Technických pravidel. Kterýkoliv atlet, který příkazu lékaře neuposlechne, bude vyloučen z další účasti v soutěži.

Zdraví a bezpečnost všech účastníků je velkou prioritou pro Světovou Atletiku, další řídicí orgány a pořadatele soutěže. Pro plnění těchto klíčových úkolů je důležité, aby byly dostupné odborné znalosti uznávaných a kvalifikovaných osob, které plní funkci lékařského delegáta, zejména pokud mezi jejich povinnosti (a povinnosti osob, které k tomu lékařští delegáti nebo pořadatelé pověří) spadá povinnost odvolat atleta ze soutěže, pokud je to považováno za nutné ze zdravotních důvodů. Je důležité si uvědomit, že pravomoc lékařského delegáta (nebo lékaře jednajícího na jeho žádost nebo místo něho) se vztahuje na všechny disciplíny.

Je nezbytné, aby existoval spolehlivý komunikační systém a postupy mezi Lékařským delegátem (a těmi, kteří jsou oprávněni jednat jeho jménem), Technickými delegáty a Ředitelem soutěže, zejména v souvislosti s povinnostmi uvedenými v pravidlech 6.1.3 a 6.1.4 Soutěžních pravidel, jelikož tato pravidla mají přímý dopad na startovní listiny, výsledky a řízení soutěže.

7 (P 114) Anti-dopingový Delegát

Anti-dopingový delegát musí ve spolupráci s pořadatelem zajistit, že pro dopingovou kontrolu jsou připraveny vhodné prostory. Musí být odpovědný za všechny záležitosti týkající se dopingové kontroly.

8 (P 115) Mezinárodní techničtí činovníci – ITO

- 8.1 Jsou-li delegováni ITO, Techničtí delegáti určí jednoho z delegovaných ITO jako vedoucího ITO, pokud tento již nebyl určen dříve příslušným orgánem. Pokud je to možné, vedoucí ITO, ve spolupráci s Technickými delegáty, určí pro každou disciplínu programu soutěží alespoň jednoho ITO. Každý ITO se stává vrchním rozhodčím (referee) disciplíny, která je mu přidělena.
- 8.2 Při soutěžích v přespolních bězích, bězích na silnici, horských a trialových bězích musí ITO, pokud je jmenovaný, poskytnout veškerou nezbytnou podporu pořadateli soutěže. Ručí za to, že soutěže proběhnou v souladu s pravidly, příslušnými technickými předpisy a rozhodnutími Technických delegátů. Musí být přítomni po celou dobu konání příslušné soutěže. ITO musí působit jako vrchní rozhodčí každé soutěže, která je mu přidělena.

Příslušné informace jsou uvedené ve směrnících pro ITO (a je možno je stáhnout z webových stránek Světové atletiky (WA)).

9 (P 116) Mezinárodní rozhodčí chůze (IRWJs)

Rozhodčí chůze jmenování pro veškeré mezinárodní soutěže uvedené v článku 1.1 Definice mezinárodní soutěže musí být na úrovni mezinárodního rozhodčího chůze Světové atletiky (WA).

POZN.: Rozhodčí chůze delegování pro soutěže uvedené v bodech 1.2, 1.3, 1.5, 1.6, 1.7 a 1.10 Definice mezinárodní soutěže musí být buď mezinárodními rozhodčími chůze na panelu Světové atletiky nebo Oblasti.

10 (P 117) Mezinárodní měřič tratí pro soutěže na silnici

Pro všechny mezinárodní soutěže musí být určen Mezinárodní měřič tratí pro soutěže na silnici, který ověří tratě pro soutěže konané zcela nebo částečně mimo stadion.

Měřič musí být uveden na Panelu mezinárodních měřičů tratí vedeném Světovou atletikou/AIMS (kvalifikační stupeň A či B).

Tratě musí být přeměřeny v dostatečném předstihu před datem konání soutěží.

Měřič ověří a potvrdí, že tratě odpovídá pravidlům pro běhy na silnici (viz P 55.2, 55.3 a 54.1 Technických pravidel a příslušné Poznámky). Musí rovněž zajistit dodržení P 31.20 a 31.21 Soutěžních pravidel v případě dosažení světového rekordu.

Měřič spolupracuje s pořadatelem při přípravě tratí a sleduje průběh soutěže, aby bylo zaručeno, že tratě absolvovaná atlety je shodná s tratí změřenou a odsouhlasenou. Příslušné osvědčení (certifikát) předá Technickému delegátovi.

10.30 Pro soutěže ČAS musí být tratě vyměřena nebo ověřena měřičem tratí ČAS.

11 (P 118) Mezinárodní startér a Mezinárodní rozhodčí cílové kamery

Pro všechny soutěže uvedené v bodech 1.1, 1.2, 1.3 a 1.6 Definice mezinárodní soutěže konané na stadionu musí buď Rada (WA), příslušná oblastní asociace či

příslušný řídicí orgán jmenovat mezinárodního startéra a mezinárodního rozhodčího cílové kamery.

Mezinárodní startér startuje závody a vykonává další úkoly, přidělené technickým delegátem a dohlíží na kontrolu a provoz startovního informačního systému. Mezinárodní rozhodčí cílové kamery rovněž dohlíží na veškerou činnost cílové kamery a stává se vedoucím rozhodčím cílové kamery.

Příslušné informace jsou uvedené ve Směrnici pro starty (Starting Guidelines) a Směrnici pro cílovou kameru (Photo Finish Guidelines) a je možno je stáhnout z webových stránek Světové atletiky (WA).

Je třeba poznamenat, že zatímco mezinárodní rozhodčí cílové kamery působí jako Vedoucí rozhodčí cílové kamery u soutěží, u kterých je jmenován, a ITO působí jako Vrchní rozhodčí, existuje jasné rozdělení povinností mezi Mezinárodním startérem (IS) a ostatními členy startovní skupiny. Mezinárodní startér přebírá všechny pravomoci a povinnosti startéra, pokud provádí strat jakéhokoli závodu, nesmí v tomto ani jiném okamžiku změnit rozhodnutí Vrchního rozhodčího startů.

12 (P 119) Odvolací komise - jury

Při všech soutěžích uvedených v bodech 1.1, 1.2, 1.3 a 1.6 Definice mezinárodní soutěže musí být ustanovena jury, která obvykle sestává ze tří, pěti nebo sedmi osob. Jeden ze členů musí být předsedou a další sekretářem. Pokud je to účelné, sekretářem může být osoba, která není členem jury.

V případech, kdy se jedná o protest vztahující se k pravidlu 54 Technických pravidel, alespoň jeden člen jury musí být na úrovni mezinárodního rozhodčího chůze Světové atletiky (WA), (nebo kontinentální).

Členové jury se nesmí zúčastnit žádného jednání jury týkajícího se protestu spojeného přímo nebo nepřímo s atletem jejich vlastní národní federace. Předseda jury musí vyzvat každého člena, jehož se toto ustanovení týká, aby v daném případě odstoupil, pokud to příslušný člen jury již neučinil sám. Rada nebo příslušný řídicí orgán musí určit jednoho nebo více náhradníků, kteří zastoupí kteréhokoliv člena jury, který se nemůže zúčastnit projednávání daného případu.

Obdobně bude jury ustanovena tam, kde to pořadatel považuje za žádoucí nebo nutné pro řádný průběh soutěží.

Hlavním úkolem jury je jednat o protestech podaných v souladu s pravidlem 8 Technických pravidel a o sporných otázkách vzniklých v průběhu soutěží a jí předložených k řešení.

- 12.30 **Rozhodnutí jury je konečné, jury však může sama své rozhodnutí změnit, budou-li předloženy přesvědčivé důkazy v přiměřeném čase.**
- 12.31 **Při soutěžích v rámci ČAS musí být hlavní rozhodčí a technický delegát členem jury.**
- 12.32 **Pokud v soutěžích ČAS nebyla jury ustanovena, řeší veškerá odvolání k protestům s konečnou platností hlavní rozhodčí.**

13 (P 120) Činovníci závodů

Pořadatel soutěží a/nebo příslušný řídicí orgán ustanoví všechny činovníky podle pravidel té členské země, v níž se závody konají, v případě soutěží uvedených v bodech 1.1, 1.2, 1.3 a 1.6 Definice mezinárodní soutěže podle pravidel a způsobu řízení příslušného řídicího orgánu.

Následující seznam zahrnuje činovníky nezbytné pro hlavní mezinárodní soutěže. Pořadatel jej může pozměnit podle místních okolností.

SPRÁVNÍ ČINOVNÍCI

- ředitel soutěží (P 14 Soutěžních pravidel)
- hlavní rozhodčí a přiměřený počet asistentů (zástupců) (P 15 Soutěžních pravidel)
- technický ředitel a přiměřený počet asistentů (zástupců) (P 16 Soutěžních pravidel)
- režie závodu (P 17 Soutěžních pravidel)

SOUTĚŽNÍ ČINOVNÍCI

- vrchní rozhodčí svolavatelný
- vrchní rozhodčí běžeckých soutěží
- vrchní rozhodčí soutěží v poli
- vrchní rozhodčí soutěží ve vícebojích

- vrchní rozhodčí soutěží mimo stadion
- vrchní rozhodčí videa
- vrchník a přiměřený počet rozhodčích soutěží na dráze (P 19 Soutěžních pravidel)
- vrchník a přiměřený počet rozhodčích pro každou disciplínu soutěží v poli (P 19 Soutěžních pravidel)
- vrchník a přiměřený počet asistentů a pět rozhodčích pro každou soutěž v chůzi na dráze (P 54 Technických pravidel)
- vrchník a přiměřený počet asistentů a osm rozhodčích pro každou soutěž v chůzi mimo stadion (P 54 Technických pravidel)
- další rozhodčí soutěží v chůzi, podle potřeby, vč. zapisovatelů, rozhodčích u tabule varování atd. (P 54 Technických pravidel)
- vedoucí úsekový rozhodčí a přiměřený počet úsekových rozhodčích (P 20 Soutěžních pravidel)
- vedoucí časoměřič a přiměřený počet časoměřičů (P 21 Soutěžních pravidel)
- vrchník cílové kamery a přiměřený počet asistentů (P 21 Soutěžních pravidel a P 19 Technických pravidel)
- vrchník čipového časoměrného systému a přiměřený počet asistentů (P 21 Soutěžních pravidel a P19 Technických pravidel)
- vrchník startů a dostatečný počet startérů a zástupců startéra (P 22 Soutěžních pravidel)
- asistenti startéra (P 23 Soutěžních pravidel)
- vedoucí počítač kol a přiměřený počet počítačů kol (P 24 Soutěžních pravidel)
- sekretář soutěží a přiměřený počet asistentů (P 25 Soutěžních pravidel)
- manažer technického informačního střediska (TIC - závodní kanceláře) a přiměřený počet asistentů (P 25.5 Soutěžních pravidel)
- hlavní pořadatel a dostatečný počet pořadatelů na hřišti (P 26 Soutěžních pravidel)
- měřiči rychlosti větru (P 27 Soutěžních pravidel)

- vrchník měření (exaktního) a přiměřený počet asistentů (P 28 Soutěžních pravidel)
- vrchník a dostatečný počet rozhodčích svolavatelny (P 29 Soutěžních pravidel)
- komisař pro reklamu (P 30 - Soutěžní pravidla)

DALŠÍ ČINOVNÍCI

- hlasatelé
- statistici
- lékaři
- pomocníci pro atlety, činovníci a media

Vrchní rozhodčí a vrchníci mají být zřetelně označeni oblečením, páskou na rukávu nebo odznakem.

Pokud je to považováno za vhodné, je možno jmenovat i další pomocníky. Je však nutné dbát, aby na sportovišti bylo co nejméně činovníků a dalších osob.

Počet činovníků jmenovaných do soutěže musí být přiměřený, aby byl zajištěn řádný a efektivní výkon vyžadovaných povinností a dostatečný odpočinek, pokud soutěž trvá delší dobu v jeden den nebo několik po sobě následujících dní. Je však také třeba dbát na to, aby nebylo jmenováno příliš mnoho činovníků a přebývající osoby nezaplňily soutěžní prostor nebo tam nepřekážely.

Stále více je práce činovníků v poli nahrazována technickými prostředky, a pokud není nezbytné zálohování, je třeba zohlednit tuto skutečnost při delegování činovníků.

Poznámka k bezpečnosti

Na atletických závodech plní vrchní rozhodčí a činovníci soutěže mnoho důležitých funkcí, avšak žádná z nich není důležitější než jejich role při zajišťování bezpečnosti všech zúčastněných. Atletický stadion může být nebezpečným místem. Dochází k hodům a vrhům těžkého a ostrého náčiní, které představuje nebezpečí pro kohokoli, kdo mu stojí v cestě. Atleti, kteří běží vysokou rychlostí v běžeckých dráhách nebo v rozběhových dráhách, se mohou zranit sami nebo kohokoli jiného, s nímž se srazí. Soutěžící ve skocích využívají často plochu neočekávaným nebo nepředvídatelným způsobem. Počasí a další podmínky mohou způsobit, že atletická soutěž bude dočasně nebo po delší dobu nebezpečná.

Vyskytly se případy, kdy se sportovci, činovníci, fotografové a ostatní zranili (někdy smrtelně) při nehodách, ke kterým došlo v soutěžních nebo tréninkových prostorech nebo poblíž nich. Mnoha z těchto zraněním bylo možné předejít.

Činovníci si vždy musí uvědomovat nebezpečné situace spojené se sportem. Musí být vždy ve střehu a nesmí se nechat rozptylovat. Bez ohledu na své oficiální postavení mají všichni činovníci povinnost dělat vše, co je v jejich silách, aby atletický stadion byl bezpečné místo. Všichni činovníci by měli myslet na bezpečnost v každém okamžiku bez ohledu na to, kde se v soutěžním prostoru nacházejí, a když si všimnou podmínek nebo situace, která může vést k nehodě, měli by v případě potřeby zasáhnout, aby jejímu vzniku zabránili. Zajištění bezpečnosti je nanejvýš důležité – ještě více než přísné dodržování soutěžních pravidel. Pokud se ve výjimečných případech vyskytne rozpor, hledisko bezpečnosti musí mít přednost.

14 (P 121) Ředitel závodu (Competition Director)

Ředitel závodu připravuje technickou organizaci soutěží ve spolupráci s technickými delegáty, pokud jsou pro soutěže jmenováni, ručí za její provedení a společně s technickými delegáty řeší všechny technické problémy.

Řídí vzájemnou součinnost účastníků soutěže a pomocí komunikačního systému je ve styku se všemi klíčovými činovníky.

15 (P 122) Hlavní rozhodčí (Meeting Manager)

Hlavní rozhodčí je zodpovědný za správný průběh soutěží. Kontroluje, zda se dostavili všichni činovníci, podle potřeby ustanovuje náhradníky a je oprávněn odvolat kteréhokoliv činovníka, který by se neřídil pravidly. Ve spolupráci s hlavním pořadatelem dbá, aby se uvnitř soutěžního prostoru zdržovaly jen oprávněné osoby. *POZN.: Pro soutěže delší než čtyři hodiny nebo konané po více dní se doporučuje, aby hlavní rozhodčí měl jednoho nebo více zástupců.*

Hlavní rozhodčí musí být zodpovědný za to, že vše, co se děje na ploše, probíhá podle pokynů a rozhodnutí technického delegáta a za dohledu ředitele závodu. Na stadionu musí zaujmout takovou pozici, aby mohl vidět vše, co se děje, a dávat

potřebné pokyny. Musí mít k dispozici úplný seznam všech jmenovaných činovníků a být schopen efektivně komunikovat s ostatními řídicími činovníky, Vrchními rozhodčími a vrchníky.

U soutěží, zejména u těch, které se konají během více dnů, se může stát, že některý z rozhodčích nemůže zastávat svou funkci během celé soutěže.

Hlavní rozhodčí musí mít k dispozici rezervní činovníky, z jejichž řad může v případě potřeby povolát náhradníka. I když jsou přítomni všichni činovníci, hlavní rozhodčí musí zajistit, aby tito činovníci řádně plnili své povinnosti, a pokud tak nečiní, musí být připraven je nahradit. Musí zajistit, aby rozhodčí (a osoby, které jim asistují) opustili stadion, jakmile bude jejich disciplína ukončena nebo když dokončí svou následnou práci.

- 15.30 **Hlavní rozhodčí je delegován řídicím orgánem, který závody povolil a je nadřízený všem soutěžním činovníkům. Nedostaví-li se, přebírá jeho funkci některý z přítomných členů komise rozhodčích nominovaných řídicím orgánem nebo pořadatelem. Nedá-li se tímto způsobem hlavní rozhodčí určit, zvolí jej přítomní rozhodčí ze svého středu hlasováním.**
- 15.31 **Nevykonává sám žádnou jinou funkci rozhodčího.**
- 15.32 **Není-li delegován technický delegát, spolu s ředitelem závodů provede kontrolu vybavení závodíště a rozhodne, ve kterých soutěžních sektorech se uskuteční jednotlivé disciplíny soutěží v poli.**
- 15.33 **Podle časového programu a rozmístění jednotlivých soutěžních sektorů na závodíšti rozhodne, kolik komisí činovníků bude zapotřebí a které disciplíny jednotlivým komisím přidělí a určí vrchníky jednotlivých komisí, pokud tak již neučinil pořadatel nebo řídicí orgán.**
- 15.34 **Musí být členem jury. Pokud nebyla ustanovena, s konečnou platností sám rozhoduje ve všech sporných otázkách, týkajících se výkladu pravidel, které se během soutěží vyskytnou a řeší veškerá odvolání k protestům.**
- 15.35 **Není-li delegován technický delegát, rozhoduje o případném přerušení soutěže, stane-li se závodíště nebo některý soutěžní sektor pro další soutěž nezpůsobilým, např. povětrnostními vlivy.**

- 15.36 **Je oprávněn napomenout nebo vyloučit kteréhokoliv atleta pro nevhodné chování či jednání nebo pro přestupek proti pravidlům, pokud tak neučinil příslušný vrchní rozhodčí nebo vrchník.**
- 15.37 **Při docílení výkonu lepšího nebo rovného platnému rekordu ČR zabezpečí vyplnění rekordního protokolu a přílohy.**
- 15.38 **Zástupce hlavního rozhodčího
Pro soutěže, kde nejsou jmenování vrchní rozhodčí, je jmenován alespoň jeden zástupce hlavního rozhodčího, který vykonává konkrétní úkoly podle pokynů hlavního rozhodčího, vč. pravomoci podle P 15.37.**
- 16 (P 123) Technický ředitel (Technical Manager)**
- 16.1 **Technický ředitel je zodpovědný za to, že:**
- 16.1.1 běžecké dráhy, rozběžiště, vrhačské kruhy a výseče, doskočiště, všechny sektory pro soutěže v poli i veškeré vybavení a náčiní odpovídají těmto pravidlům;
 - 16.1.2 vybavení a náčiní budou rozmístěna a odstraněna podle technického organizačního plánu schváleného technickými delegáty;
 - 16.1.3 soutěžní sektory budou po technické stránce připraveny podle tohoto plánu;
 - 16.1.4 bude provedena kontrola a označení veškerého osobního náčiní povoleného pro soutěže podle P 32.2 Technických pravidel.
 - 16.1.5 před soutěží obdržel nebo byl seznámen s veškerými certifikáty podle P 10.1 Technických pravidel.

Technický ředitel jedná pod vedením Ředitele závodu nebo Hlavního rozhodčího, avšak zkušený Technický ředitel vykonává většinu svých povinností bez přímého řízení nebo dozoru. Musí být možné jej kdykoli kontaktovat. Pokud si vrchní rozhodčí nebo vrchník pro soutěže v poli všimnou, že místo, kde probíhá závod (nebo bude probíhat), je nutno upravit či opravit, musí tuto skutečnost nahlásit hlavnímu rozhodčímu, který požádá technického ředitele, aby přijal nezbytná opatření. Taktéž pokud se vrchní rozhodčí domnívá, že je nutno změnit místo soutěže (pravidlo 25.20 technických pravidel), bude jednat stejným způsobem prostřednictvím hlavního

rozhodčího, který požádá technického ředitele, aby postupoval podle požadavků vrchního rozhodčího. Je nutno mít na paměti, že ani síla větru, ani změna jeho směru nejsou dostatečným důvodem pro změnu místa konání soutěže.

Jakmile ředitel závodu nebo v případě mezinárodních soutěží techničtí delegáti schválili seznam náčiní, které bude použito během soutěží, technický ředitel různé náčiní připraví, objedná a převezme. Za účelem dodržení pravidel musí pak technický ředitel nebo jeho personál u takového náčiní pečlivě zkontrolovat hmotnost a rozměry, a veškeré osobní náčiní, které je povoleno a předloženo. Musí taktéž zajistit, aby v případě, že byl dosažen rekord, bylo správně a přesně dodrženo pravidlo 31.17.4 Soutěžních pravidel.

Co se týče vrhačského náčiní, které může být dodáno organizátorům, byly informace pro výrobce týkající se rozmezí vybavení vyňaty z Pravidel v roce 2017 a převedeny do dokumentace vztahující se k certifikačnímu systému WA. Techničtí ředitelé by však měli tyto pokyny dodržovat, když přijímají nové vybavení od dodavatelů, ale neměli by zamítat náčiní předložené k soutěži nebo používané v soutěži z důvodu, že nepatří do této řady. V tomto ohledu je rozhodující minimální hmotnost.

17 (P 124) Manažer prezentace soutěží (Event Presentation Manager)

Manažer prezentace soutěží spolu s ředitelem závodů a ve spolupráci s organizačním delegátem a technickým delegátem, plánuje provedení prezentace celé soutěže. Stará se, aby tento plán byl dodržen, ve spolupráci s ředitelem závodů a příslušným delegátem řeší vzniklé problémy. Řídí součinnost mezi členy týmu prezentace soutěží a pomocí komunikačního systému je v kontaktu s každým z nich.

Pomocí hlášení a technických prostředků, které jsou k dispozici, musí zajistit, že veřejnost je informovaná o atletech účastnících se soutěží, vč. startovních listin a průběžných a konečných výsledků. Oficiální výsledky (umístění, časy, výšky, vzdálenosti a body) každé disciplíny musí být po jejich obdržení předávány dále tak rychle, jak je to jen možné.

Při soutěžích konaných podle P 1.1 (a) Definice mezinárodní soutěže určí hlasatele v anglickém a francouzském jazyce Rada.

Manažer režeje závodu je zodpovědný nejen za plánování, vedení a koordinaci obsahu prezentace všech činností, které se odehrávají na běžeckém oválu, ale také za jejich zapojení do programu, který bude zobrazen divákům v místě konání akce. Konečným cílem jeho práce je vytvořit informativní, zábavný, živý a zajímavý obsah programu, který má být nabídnut divákům. Aby se to podařilo, je důležité mít tým a nezbytné vybavení pro tuto práci. Manažer prezentace soutěží je osoba, která nese odpovědnost za koordinaci činností personálu, jež pracuje na prezentaci soutěže na závodisti i mimo něj, včetně avšak nikoli pouze hlasatelů, obsluhy výsledkových a video tabulí, audio a video techniků a činovníků při vyhlášovacím ceremoniálu.

Pro téměř každou soutěž je klíčový hlasatel. Musí být umístěn tak, aby mohl řádně sledovat soutěž, a pokud možno v bezprostřední blízkosti nebo v bezprostředním kontaktu s ředitelem soutěže nebo manažerem prezentace soutěží, pokud je jmenován.

18 (P 125) Vrchní rozhodčí (Referees)

18.1 Dle potřeby je alespoň jeden vrchní rozhodčí určen pro svolavatelnou, soutěže na dráze, pro soutěže v poli, pro víceboje a pro soutěže (běžecké a chodecké) mimo stadion. Pokud je třeba, musí být určen jeden (nebo více) vrchních rozhodčích videa. Vrchní rozhodčí soutěže na dráze, který je určený pro dohled nad starty, je označován jako vrchní rozhodčí startů.

Vrchní rozhodčí videa musí pracovat v řídicí místnosti videa. Může radit ostatním vrchním rozhodčím a je s nimi ve spojení.

U soutěží, kde je k dispozici dostatečný počet činovníků a může tak být pro závody jmenován více než jeden vrchní rozhodčí, se důrazně doporučuje, aby jeden z nich byl jmenován vrchním rozhodčím startů. Je zcela nepochybné, že vrchní rozhodčí startů by měl za těchto okolností vykonávat všechny povinnosti a práva vrchního rozhodčího týkající se startu a pokud takto činí, není povinen o tom informovat jiného vrchního rozhodčího pro soutěže na dráze nebo jednat prostřednictvím něho.

Pokud je však určen pouze jeden vrchní rozhodčí, který má dohlížet na závody určité soutěže, a vzhledem k tomu, jaké má pravomoci, se důrazně doporučuje, aby takový vrchní rozhodčí byl při každém startu v prostoru startu (alespoň v závedech s nízkým

startem), aby mohl pozorovat případné problémy, které mohou nastat, a učinit jakékoli rozhodnutí potřebné k jejich vyřešení. To může zjednodušit použití automatického startovacího informačního systému, certifikovaného Světovou atletikou (WA).

Pokud takový systém používán není, a pokud vrchní rozhodčí nebude mít čas na to, aby se po dokončení úkonů na startu postavil podél cílové čáry (v případě závodu na 100 m, 100/110 m překážek a 200 m) a předpokládá-li se možnost, že vrchní rozhodčí bude muset rozhodnout o umístění, může být vhodným řešením mít k dispozici Koordinátora startů (který je zkušeným startérem) který může působit jako Vrchník startů.

18.2 Vrchní rozhodčí dbají na dodržování pravidel a předpisů (a ostatních předpisů příslušné soutěže). Rozhodují o jakýchkoliv protestech a námitkách týkajících se průběhu soutěže a o všech situacích, které vznikají v průběhu soutěží (včetně prostoru pro rozcvičení, svolavatelný a po ukončení soutěže až vč. vyhlášení vítězů) a které nejsou přímo řešeny pravidly (nebo příslušnými předpisy), pokud je to vhodné nebo nezbytné ve spojení s technickými delegáty.

Vrchní rozhodčí nesmí působit jako rozhodčí nebo úsekový rozhodčí, ale může jednat nebo rozhodovat podle pravidel na základě vlastního pozorování a může změnit (zrušit) rozhodnutí rozhodčího.

POZN.: Pro účely tohoto pravidla a pro tento případ použitelných předpisů, vč. předpisů týkajících se reklamy, je vyhlášení vítězů ukončeno až tehdy, když skončily veškeré související činnosti (vč. fotografování, vítězného kola, kontaktů s diváky atd.)

Je třeba poznamenat, že není nutné, aby vrchní rozhodčí obdržel zprávu od rozhodčího nebo úsekového rozhodčího, chce-li diskvalifikovat. Může kdykoli jednat na základě vlastního přímého pozorování.

Výše uvedená poznámka by měla být vykládána tak, aby zahrnovala všechny situace, které jsou náhodné nebo se vztahují k vyhlášení vítězů a za které vrchní rozhodčí pro příslušnou disciplínu nese odpovědnost. Pokud vyhlášení vítězů

probíhá na jiném místě nebo v jiné části, je nutno se řídit zdravým rozumem, a v případě potřeby může být nahrazen jiným vrchním rozhodčím, pokud z praktického hlediska původní vrchní rozhodčí nemůže danou situaci zvládnout. Viz též poznámka u pravidla 5 Soutěžních pravidel.

18.3 Vrchní rozhodčí soutěží na dráze a soutěží mimo stadion mohou rozhodnout o pořadí v závodě pouze tehdy, když příslušní rozhodčí v cíli nejsou schopni rozhodnout sami. Nemají oprávnění zasahovat ani do záležitostí spadajících do pravomoci vrchníka chodeckých soutěží.

Příslušný vrchní rozhodčí soutěží na dráze má pravomoc rozhodnout kteroukoliv záležitost týkající se startů, pokud nesouhlasí s rozhodnutím startovní skupiny, vyjma případů, kdy se jedná o zřejmý nezdařený start označený Startovním informačním systémem certifikovaným Světovou atletikou (WA), pokud z jakéhokoliv důvodu vrchní rozhodčí nerozhodne, že údaje tohoto Systému jsou zřejmě nepřesné.

Vrchní rozhodčí vícebojů má pravomoc rozhodovat o průběhu soutěží ve vícebojích. Má též pravomoc zasahovat do průběhu jednotlivých disciplín víceboje (mimo záležitostí, které jsou v pravomoci vrchního rozhodčího startů, pokud je tento jmenován a přítomen).

18.4 Příslušný vrchní rozhodčí musí zkontrolovat všechny konečné výsledky a řešit případné sporné otázky. Ve spolupráci s Vedoucím rozhodčím měření vzdáleností (vědeckého), dohlíží na měření rekordních výkonů. Po ukončení každé disciplíny musí být zápis okamžitě zcela dokončen, podepsán příslušným vrchním rozhodčím (nebo jinak schválen) a předán závodní kanceláři.

18.5 Příslušný Vrchní rozhodčí má právo napomenout nebo vyloučit ze soutěže kteréhokoliv atleta nebo družstvo štafety, který se proviní nesporným nebo nevhodným chováním nebo jednáním v rozporu s ustanoveními P 6, 16.5, 17.14, 17.15.4, 25.5, 25.19, 54.7.6, 54.10.8 nebo 55.8.8 Technických pravidel. Napomenutí může být atletovi sděleno ukázáním žluté karty, vyloučení ukázáním červené karty. Napomenutí a vyloučení musí být uvedena v soutěžním zápise a musí být sdělena závodní kanceláři a ostatním vrchním rozhodčím.

Pravomoc Vrchního rozhodčího svolavatelny v disciplinárních záležitostech sahá od prostoru pro rozcvičení po soutěžní prostor. Všechny ostatní záležitosti spadají pod pravomoci vrchního rozhodčího zodpovědného za disciplínu, v níž atlet soutěží nebo soutěžil. Příslušný vrchní rozhodčí (pokud je to možné po konzultaci s Ředitelem soutěží) může varovat nebo vykázat ze soutěžního prostoru (nebo ostatních navazujících prostor, vč. svolavatelny, rozvíčovacího prostoru a míst vyhrazených trenérům) kohokoliv, kdo jedná nesportovním či nevhodným způsobem nebo poskytuje atletům pravidly nedovolenou pomoc.

POZN. 1: Pokud to okolnosti vyžadují, vrchní rozhodčí může vyloučit atleta nebo štafetové družstvo bez předchozího varování (viz též poznámka k pravidlu 6.2 Technických pravidel).

POZN. 2: Vrchní rozhodčí pro soutěže mimo stadion musí, pokud je to proveditelné (např. podle P 6, 54.10 nebo 55.8 Technických pravidel), před diskvalifikací vydat varování. Pokud je rozhodnutí vrchního rozhodčího zpochybněno, vše další se řídí Technickými pravidly, bod 8.

POZN. 3: Pokud si je Vrchní rozhodčí vědom, že atlet nebo štafetové družstvo, již dostali žlutou kartu, pak při vyloučení podle tohoto pravidla nejprve ukáže žlutou kartu a vzápětí nato červenou kartu.

POZN. 4: Pokud vrchní rozhodčí ukáže žlutou kartu a neví o již dříve udělené žluté kartě, má tato druhá žlutá karta stejný důsledek jako červená karta. Příslušný Vrchní rozhodčí co nejdříve informuje atleta nebo štafetové družstvo, nebo jejich tým o vyloučení.

Níže jsou uvedeny klíčové body, které mají být vodítkem a poskytnout vysvětlení ohledně způsobu, jakým jsou karty ukazovány a zaznamenávány:

- (1) Žluté a červené karty mohou být uděleny buď z disciplinárních důvodů (viz zejména P 18.5 Soutěžních pravidel a P 7.2 Technických pravidel), nebo za porušení technických pravidel, pokud je natolik závažné, aby mohlo být považováno za nesportovní chování (např. vážná nebo zjevně úmyslná překážení v závodě).
- (2) I když je běžné a obvykle se očekává, že žlutá karta bývá udělena před

červenou kartou, předpokládá se, že v případě zvláště nesportovního či nevhodného chování, může být červená karta udělena okamžitě. Je nutno poznamenat, že atlet či štafetové družstvo se mohou vůči takovému rozhodnutí kdykoli odvolat u jury.

(3) Mohou nastat také případy, kdy není praktické nebo dokonce logické, aby byla vydána žlutá karta. Například poznámka k P 6.2 Technických pravidel výslovně umožňuje okamžité udělení červené karty, pokud je to odůvodněno v případech uvedených v P 6.3.1 Technických pravidel, jako například udávání tempa v bězích.

(4) Obdobná situace může nastat i tehdy, kdy vrchní rozhodčí udělí žlutou kartu a atlet nebo štafetové družstvo reaguje natolik nevhodným způsobem, že je pak oprávněné ihned udělit červenou kartu. Není nutné, aby se jednalo o dva zcela odlišné případy nevhodného chování oddělené v čase.

(5) Jak je uvedeno v poznámce (3), v případech, kdy vrchní rozhodčí si je vědom skutečnosti, že příslušný atlet nebo štafetové družstvo již obdrželi během soutěže žlutou kartu, a navrhne udělení červené karty, musí vrchní rozhodčí nejprve ukázat druhou žlutou kartu a poté kartu červenou. Pokud však vrchní rozhodčí neukáže druhou žlutou kartu, nezruší toto jednání udělení červené karty.

(6) V případech, kdy si vrchní rozhodčí není vědom toho, že žlutá karta již byla udělena, a ukáže pouze žlutou kartu, musí být co nejdříve podniknuty příslušné kroky k diskvalifikaci atleta, jakmile si tuto skutečnost uvědomí. Běžně by tak učinil vrchní rozhodčí, který by skutečnost oznámil atletovi přímo nebo prostřednictvím svého týmu.

(7) V případě štafetových závodů se karty, které jsou uděleny jednomu nebo více členům družstva během kteréhokoli kola závodu, započítávají družstvu. Pokud tedy jeden atlet obdrží dvě karty nebo dva různí atleti obdrží žlutou kartu v kterémkoli kole příslušného závodu, bude se mít za to, že družstvo obdrželo červenou kartu a bude diskvalifikováno. Karty, které byly uděleny ve štafetových závodech, se vztahují pouze na družstvo a nikdy na jednotlivého atleta.

18.6 Vrchní rozhodčí může znovu své rozhodnutí přehodnotit (ať v první instanci nebo při rozhodování o protestu) na základě jakéhokoliv důkazu, pokud jeho nové rozhodnutí bude ještě možné uplatnit. Takové nové rozhodnutí může být

uplatněno pouze před vyhlášením vítězů příslušné disciplíny nebo před jakýmkoliv rozhodnutím jury.

Toto pravidlo objasňuje, že stejně jako v případě jury (viz. P 8.9 Technických pravidel) může vrchní rozhodčí znovu zvážit rozhodnutí a může tak učinit stejně bez ohledu na to, zda se jednalo o jeho rozhodnutí v prvním stupni, nebo o rozhodnutí učiněné při zvažování protestu proti němu. Tuto možnost lze zvážit zejména v případě, kdy se rychle objeví nové důkazní informace, protože by se tak dalo zabránit tomu, aby bylo potřeba složitější nebo komplikovanější odvolání u jury. Pro takové přehodnocení však existují praktická časová omezení.

18.7 Nastanou-li podle mínění vrchního rozhodčího v průběhu soutěže takové okolnosti, že je v zájmu spravedlnosti, aby byla soutěž nebo kterákoliv část soutěže v některé disciplíně opakována, má právo prohlásit takovou soutěž, nebo kteroukoliv její část, za neplatnou a nařídít její opakování buď tentýž den či později při jiné příležitosti, podle svého uvážení (viz též P 8.4 a 17.2 Technických pravidel).

Vrchní rozhodčí a jury by měli mít na paměti, že s výjimkou velmi zvláštních okolností by atlet, který nedokončí závod, neměl postoupit do dalšího kola ani by neměl být zařazen do opakování závodu.

18.8 Pokud v soutěži konané podle těchto pravidel soutěží atlet s tělesným postižením, příslušný vrchní rozhodčí může tomuto atletovi umožnit nebo povolit odchylku od kteréhokoliv příslušného pravidla (vyjma pravidla 6.3 Technických pravidel), pokud takováto odchylka neposkytne atletovi jakoukoliv výhodu oproti kterémukoliv atletovi ve stejné disciplíně. V případě pochybností, nebo pokud bude takové rozhodnutí předmětem sporu, musí být případ předán jury.

POZN.: Toto pravidlo nepovoluje účast vodičům pro běžce se zrakovým postižením, pokud tak není uvedeno v propozicích příslušné soutěže.

Toto pravidlo usnadňuje účast atletů schopných pohybu se zdravotním postižením v atletických soutěžích tělesně zdatných atletů. Například atlet po amputaci paže není schopen striktně dodržovat P 16.3 Technických pravidel při nízkém startu a položit obě ruce na zem. Toto pravidlo umožňuje vrchníkovi startů vykládat pravidla tak, aby umožnil atletovi umístit svůj zbytek končetiny na zem nebo umístit dřevěné bloky nebo podobné předměty na zem za startovní čáru, na niž je umístěn zbytek končetiny, nebo v případě atleta, kterému byla amputována horní část paže a jež není schopen se nijak dotknout země, zaujmout startovní polohu bez jakéhokoli kontaktu se zemí.

Je však nutno poznamenat, že toto pravidlo nedovoluje použití vodičů v případě kontaktních (skupinových) závodů se zdatnými atlety (pokud to není výslovně povoleno předpisy pro konkrétní soutěž) ani neumožňuje vrchním rozhodčím vykládat tato pravidla tak, že budou porušeny příslušné aspekty pravidla 6 technických pravidel – zejména používání technologií nebo zařízení, která by jejich nositeli poskytovala výhodu (viz P 6.3.3 a 6.3.4 Technických pravidel, která upravují konkrétní použití protéz a jiných pomůcek).

V případech, kdy atleti se zdravotním postižením soutěží ve stejném závodě ve stejné době jako tělesně zdatní atleti a nesplňují tato pravidla (buď proto, že to pravidla výslovně stanoví nebo vrchní rozhodčí není schopen pravidla dostatečně vyložit v souladu s pravidlem 18.8 Soutěžních pravidlech), pak by měl být pro tyto atlety vyhlášen samostatný výsledek, nebo by jejich účast měla být jiným způsobem jasně uvedena ve výsledcích. (Viz také P 25.3 Soutěžních pravidel). Bez ohledu na to je vždy užitečné uvést na přihláškách a startovních výsledkových listinách i IPC klasifikaci pro každého para atleta, který se účastní soutěže.

19 (P 126) Rozhodčí (Judges)

Obecná ustanovení

- 19.1 Vrchník soutěží na dráze a vrchníci jednotlivých disciplín v poli řídí činnosti rozhodčích příslušné disciplíny. Pokud tak nebylo provedeno dříve příslušným orgánem, přidělí jednotlivým rozhodčím jejich úkoly.
- 19.2 Rozhodčí mohou kdykoliv přehodnotit kterékoliv své původní rozhodnutí, pokud se zmýlili a pokud lze nové rozhodnutí uplatnit. Alternativně, nebo

pokud nové rozhodnutí učinil následně vrchní rozhodčí nebo jury, musí Vrchnímu rozhodčímu nebo jury podat všechny dostupné informace.

Soutěže na dráze a soutěže na silnici

19.3 Všichni rozhodčí musí sledovat závod ze stejné strany běžeckého oválu, musí rozhodnout o pořadí, v jakém atleti dosáhli cíle. V případě, že nemohou dospět k rozhodnutí, musí to sdělit Vrchnímu rozhodčímu, který musí rozhodnout.

POZN: Rozhodčí mají být v rovině cíle ve vzdálenosti alespoň 5 m od okraje běžecké tratě. Mají mít vyvýšené stanoviště.

Soutěže v poli

19.4 Rozhodčí posoudí a zaznamenají každý pokus a změří každý zdařený pokus atletů ve všech disciplínách soutěží v poli. Při soutěži ve skoku do výšky a skoku o tyči přesně změří výšku latky při každém zvýšení latky, zejména při pokusu o rekord. Zápis o všech pokusech vedou alespoň dva rozhodčí, kteří své záznamy porovnávají na konci každého soutěžního kola. Příslušný rozhodčí signalizuje zdařený pokus zvednutím bílého praporku a nezdařený pokus červeným praporkem.

Pokud si rozhodčí není jistý, že došlo k porušení pravidel, obvykle bude atletovi věřit navzdory pochybnostem, rozhodne, že pokus je zdařený a zvedne bílý praporek. Pokud je však určen vrchní rozhodčí videa a u soutěží v poli má přístup k záznamům, existuje v případě jakýchkoli pochybností možnost, že rozhodčí spolu s vrchním rozhodčím v sektoru odloží zvednutí praporku, dokud nezískají doporučení vrchního rozhodčího videa – přičemž vždy zajistí, aby byla zachována stopa při dopadu/doskoku, nebo aby byl pokus změřen, pokud je platný. Případně by rozhodčí mohl v případě pochybností zvednout červený praporek, zajistit, aby byla zachována stopa nebo aby byl změřen pokus, a poté požádat o radu vrchního rozhodčího videa. Pro každou soutěž v poli se doporučuje, aby byla používána pouze jedna sada bílých a červených praporků, a snížila se tak možnost vzniku jakýchkoli nejasností ohledně platnosti pokusů. Má se za to, že ve skokanských soutěžích nikdy není

nutné používat více než jednu sadu praporků. Pokud není k dispozici konkrétní tabule, která by u horizontálních skoků uváděla údaje o rychlosti větru, měla by se pro indikaci směru a síly větru použít jiná forma než červený praporek.

V případě vrhu nebo hodů s ohledem na:

- (a) signalizaci dalších rozhodčích u kruhu rozhodčím s praporky, že došlo k nezdařenému pokusu, se doporučuje, aby byla použita jiná forma označení místo praporků, jako například malá červená karta, kterou rozhodčí drží v ruce;
- (b) dopad náčiní na nebo vně čáry vymezující sektor pro dopad náčiní je doporučeno signalizovat jinou formou označení místo praporku – jako např. upažení rozhodčího;
- (c) posouzení dopadu oštěpu, že kovová hlavice se nedotkla země dříve než kterákoliv jiná část oštěpu, se doporučuje použít jinou formou označení místo praporku – jako např. zatlačení otevřené dlaně rozhodčího směrem k zemi.

19.30 Vrchníci jednotlivých disciplín vykonávají v rozsahu své působnosti veškeré pravomoci vrchního rozhodčího v případě, že pro danou soutěž nebyl ani vrchní rozhodčí ani zástupce hlavního rozhodčího jmenován.

20 (P 127) Úsekoví rozhodčí pro běžecké a chodecké soutěže (Umpires Running and Race Walking Events)

- 20.1 Úsekoví rozhodčí jsou asistenti vrchního rozhodčího bez práva konečného rozhodnutí.
- 20.2 Jsou rozmístěni Vrchním rozhodčím tak, aby mohli zblízka sledovat soutěž a v případě porušení nebo nedodržení pravidel (kromě pravidla P 54.2 Technických pravidel) atletem či jinou osobou, podají vrchnímu rozhodčím neprodleně písemnou zprávu o události.
- 20.3 Jakékoliv porušení pravidel signalizuje Úsekový rozhodčí příslušnému Vrchnímu rozhodčím zvednutím žlutého praporku nebo jakýmkoliv spolehlivým prostředkem schváleným Technickým delegátem.
- 20.4 Dostatečný počet úsekových rozhodčích musí být též pověřen sledováním

předávacích území při závodech štafet.

POZN. 1: Zpozoruje-li úsekový rozhodčí, že atlet běžel v jiné dráze než ve své vlastní či předávka proběhla mimo předávací území, ihned vhodným materiálem vyznačí na dráze místo, kde k porušení pravidel došlo nebo si udělá poznámku na papír či pomocí elektronického prostředku.

POZN. 2: Úsekový rozhodčí musí vrchnímu rozhodčímu oznámit jakékoliv porušení pravidel, i když atlet (nebo družstvo v bězích štafet) závod nedokončí.

Vedoucí úsekových rozhodčích (viz P 13 Soutěžních pravidel) je asistentem vrchního rozhodčího pro soutěže na dráze a označuje umístění každého úsekového rozhodčího, koordinuje jeho práci a podává o něm zprávy. Tabulky, které lze stáhnout z webové stránky Světové atletiky, doporučují body, na kterých by měli úsekoví rozhodčí stát u různých soutěží na dráze (vždy v závislosti na dostupném počtu). Je nutno si uvědomit, že tabulky popisují jednu možnost. Je na hlavním rozhodčím a jeho konzultaci s vrchním rozhodčím pro běhy na dráze, aby zvolil vhodný počet úsekových rozhodčích v závislosti na úrovni soutěže, počtu přihlášek a počtu dostupných činovníků.

Označení porušení předpisů

Pokud se soutěže konají na dráze s umělým povrchem, je zavedenou praxí, že úsekoví rozhodčí mají lepicí pásku, aby mohli označit na dráze místo, kde došlo k porušení předpisů – přestože pravidla (viz poznámka 1 výše) nyní připouští, že to lze učinit jinými způsoby, a často se tak i děje. Je potřeba si uvědomit, že pokud porušení předpisů není ohlášeno určitým způsobem (nebo není ohlášeno vůbec), nebrání to platnému udělení diskvalifikace.

Je důležité, aby úsekoví rozhodčí „nahlásili“ všechny případy, kdy se domnívají, že došlo k porušení pravidel, a to i když atlet nebo družstvo nedokončili závod. Účelem přidání P 8.4.4 Technických pravidel je standardizovat postup a doplnit poznámku 2 k P 20.4 Soutěžních pravidel – protože po celém světě existuje zcela zřetelný rozdíl v přístupu.

Standardní postup by měl být takový, že v případě, kdy atlet/štafeta nedokončí závod, má být obecně označen spíše jako DNF (nedokončil závod), než-li jako DQ (diskvalifikován), a to včetně závodů v překážkových bězích, kdy došlo k porušení

technických pravidel, avšak atlet neprošel cílovou čarou. P 8.4.4 Technických pravidel se vztahuje na situace, kdy takový atlet nebo družstvo vynesou protest – proto je přidáno dílčí P 8.4.4.

21 (P 128) Časoměřiči, rozhodčí cílové kamery a rozhodčí čipové časomíry (Timekeepers, Photo Finish Judges and Transponder Timing Judges)

- 21.1 V případě ručního měření časů se podle počtu startujících musí určit dostatečný počet časoměřičů. Jeden z nich musí být určen vedoucím časoměřičem a ten přidělí úkoly jednotlivým časoměřičům. V případě použití plně automatické cílové kamery nebo čipové časomíry časoměřiči zajišťují záložní měření časů.
- 21.2 Časoměřiči, rozhodčí cílové kamery a rozhodčí čipové časomíry musí jednat v souladu s ustanoveními pravidla 19 Technických pravidel.
- 21.3 V případě automatického měření časů musí být určen vrchník cílové kamery a potřebný počet asistentů.
- 21.4 V případě použití čipové časomíry musí být určen vrchník této časomíry a potřebný počet asistentů.

Pokyny pro ruční časomíru lze stáhnout z webových stránek Světové atletiky.

21.30 Vedoucí rozhodčí cílové kamery zodpovídá za funkci cílové kamery. Ve spolupráci s technickou obsluhou se před začátkem soutěží seznámí s činností zařízení. Dohlíží na umístění a odzkoušení tohoto zařízení a kontrolu nulového časového údaje.

21.31 Vrchník rozhodčí čipové časomíry zodpovídá za funkci systému čipové časomíry. Ve spolupráci s technickou obsluhou se před začátkem soutěží seznámí s činností zařízení a odpovídá za provedení kontroly správné funkce systému

22 (P 129) Vrchník startů, startér a zástupci startéra (Start Coordinator, Starter, Reccaler)

- 22.1 Vrchník startů (dle WA koordinátor startů) má tyto úkoly:

- 22.1.1 Přiděluje úkoly jednotlivým členům startovní skupiny. Nicméně, v případě soutěží uvedených v definici mezinárodní soutěže bod 1.1 a oblastních mistrovství nebo her, technický delegát rozhoduje o tom, které závody budou startovat mezinárodní startéři.
- 22.1.2 Sleduje, jak členové startovního týmu plní své povinnosti.
- 22.1.3 Informuje startéra poté, co dostal příslušný pokyn od ředitele závodů, že je vše připraveno k zahájení startovacího procesu (tj. že časoměřiči, rozhodčí a, pokud byli jmenováni, i vedoucí rozhodčí cílové kamery, vedoucí rozhodčí pro čipový časoměrný systém a měřič rychlosti větru jsou připraveni).
- 22.1.4 Působí jako styčný pracovník mezi technickými pracovníky společnosti spravující časomíru a rozhodčími.
- 22.1.5 Uchovává všechny záznamy týkající se provedených startů, vč. všech záznamů ukazujících reakční časy nebo křivky nezdařených startů, pokud jsou k dispozici.
- 22.1.6 Dbá na to, že na základě P 16.8 nebo 39.10.3 Technických pravidel je dodržováno ustanovení P 16.9 Technických pravidel.

Všichni členové startovní skupiny musí být dobře informováni o pravidlech a o tom, jak mají být tato pravidla vykládána. Skupina musí být taktéž informována o postupech, které bude dodržovat při uplatňování těchto pravidel, aby závody mohly pokračovat bez prodlení. Musí správně chápat příslušné povinnosti a odpovědnost každého člena skupiny na startu, zejména startéra a vrchního rozhodčího startů.

- 22.2 Startér, v jehož kompetenci je rozhodnout start spravedlivě a nestranně pro všechny soutěžící, musí mít dokonalý přehled o všech závodnících na startu. Pokud je pro nízký start použit Startovní informační systém, platí ustanovení P 16.6 Technických pravidel.
- 22.3 Startér musí zaujmout takové místo, aby během startovního procesu měl zcela pod dohledem všechny atlety. Doporučuje se, zejména při odstupňovaných startovních čarách, použít pro současný přenos startovních povelů a startovního signálu, vč. vrácení startů, všem běžcům reproduktory

umístěné v jednotlivých drahách.

POZN.: Startér musí zaujmout takové místo, že má celé startovní pole v úzkém zorném poli. Při závodech z nízkého startu musí být v postavení, kdy si může být jist, že závodníci před výstřelem pistole nebo aktivace startovního zařízení, jsou zcela v klidu. (Všechna taková startovací zařízení se pro účely pravidel nazývají „pistole“). Při závodech odstupňovaného startu, kde nejsou použity reproduktory, zaujme startér takové místo, v němž je jeho vzdálenost od každého atleta přibližně stejná. Tam, kde to není možné, se takto umístí pistole nebo schválené startovací zařízení a odpálí se elektricky.

Pokyny startéra musí být jasné a musí je slyšet všichni atleti. Avšak pokud se startér nenachází daleko od atletů a nepoužívá reproduktory, nemělo by se při udělování pokynů křičet.

- 22.4 Musí být jmenován jeden či více zástupců startéra, kteří startérovi pomáhají.
POZN.: Pro závody v bězích na 200 m, 400 m, 400 m překážek, 4x100m, 4x200 m, krátké kombinované štafety a 4x400 m musí být alespoň dva zástupci startéra.
- 22.5 Každý zástupce startéra se musí postavit tak, aby viděl každého atleta jemu přiděleného.
- 22.6 Startér nebo každý zástupce startéra musí vrátit nebo zrušit start, pokud zjistí jakékoliv porušení pravidel. Po vrácení nebo zrušení startu musí své zjištění sdělit startérovi, který rozhodne, zda a který atlet bude varován nebo vyloučen (viz P 16.7 a 16.10 Technických pravidel).
- 22.7 O napomenutí a vyloučení atleta podle ustanovení P 16.7, 16.8 a 39.10.3 Technických pravidel rozhoduje pouze startér (viz též P 18.3 Soutěžních pravidel).

Při výkladu tohoto pravidla a P 16 Technických pravidel je nezbytné vzít v úvahu P 18.3 Soutěžních pravidel, protože ve skutečnosti za start nesou odpovědnost startér i příslušný vrchní rozhodčí a mohou stanovit, zda start proběhl podle pravidel. Na druhou stranu zástupce startéra nemá takovou pravomoc, a i když může start

odvolat, nemůže poté jednat jednostranně a musí své připomínky jednoduše sdělit startérovi.

Pokyny pro startování lze stáhnout z webových stránek Světové atletiky.

22.30 Při soutěžích ČAS dává pokyn, že vše je připraveno k zahájení startovacího procesu vrchník běhů nebo vrchní rozhodčí pro běžecké soutěže, pokud byl jmenován.

23 (P 130) Asistenti startéra (Starter's Assistants)

- 23.1 Asistenti startéra musí kontrolovat, zda závodníci startují ve správném rozběhu či běhu a mají správně umístěna startovní označení.
- 23.2 Musí umístit atlety do správné dráhy nebo ve správném pořadí na startovní čáře. Atlety přitom seřadí na shromažďovací čáře ve vzdálenosti 3 m za startovní čárou. (V případě, že startovní čáry nejsou v přímce, pak atlety umístí v obdobné vzdálenosti před jednotlivými startovními čárami.) Poté uvědomí startéra, že je vše připraveno. Pokud je nařízen opakovaný start, asistenti startéra běžce opět seřadí.
- 23.3 Asistenti startéra zodpovídají za přípravu štafetových kolíků pro první běžce jednotlivých družstev ve štafetových bězích.
- 23.4 Po povelu startéra atletům "Připravte se", musí asistenti startéra dohlížet na dodržování P 16.3 a 16.4 Technických pravidel.
- 23.5 V případě nezdařeného startu asistenti startéra postupují dle P 16.9 Technických pravidel.

24 (P 131) Počítači kol (Lap Scorers)

- 24.1 Počítači kol vedou záznamy o počtu uběhnutých kol všemi atlety při bězích delších než 1500 m. Pro závody delší než 5000 m a pro chodecké soutěže je pod vedením vrchního rozhodčího určen větší počet počítačů kol, kteří na záznamové karty zapisují v každém kole mezičasy, sdělované úředními časoměřiči, těch atletů, za něž odpovídají. V takovém případě sleduje každý počítač kol nejvíce čtyři atlety (šest atletů při chodeckých soutěžích). Místo ručního záznamu počtu absolvovaných kol může být použit počítačem řízený

systém, který může zahrnovat čipy nesené každým z atletů.

- 24.2 Jeden počítač kol na cílové čáře je odpovědný za tabuli oznamující počet kol, která mají závodníci ještě uběhnout. Tabule musí být měněna každé kolo, jakmile vedoucí atlet vběhne na začátek cílové rovinky. Samostatná signalizace počtu kol se provádí pro atlety, kteří byli nebo budou předběhnuti o jedno nebo více kol.

Poslední kolo musí být signalizováno každému atletovi, obvykle zvoněním.

Pokyny pro počítání kol lze stáhnout z webových stránek Světové atletiky.

25 (P 132) Závodní kancelář (Competition Secretary), Technické informační centrum (TIC)

- 25.1 Sekretář soutěží shromažďuje úplné výsledky všech disciplín, které mu předávají vrchní rozhodčí, vedoucí časoměřič, vrchník cílové kamery nebo vrchník čipového časoměrného systému a rozhodčí pro měření síly větru. Kompletní údaje předá ihned hlasateli k vyhlášení, zaznamená výsledky a zápis (výsledkovou listinu) pak předá řediteli závodu. Při použití počítačového výsledkového systému musí obsluha každého počítače u soutěže v poli zajistit, aby úplné výsledky soutěže byly zaneseny do počítačového systému. Výsledky běžeckých soutěží musí být do systému zaneseny pod dohledem vrchníka cílové kamery. Hlasatel a ředitel závodů musí mít přes počítač přístup k výsledkům.
- 25.2 V disciplínách, kdy atleti soutěží za rozdílných podmínek (jako je použitá hmotnost náčiní nebo rozdílná výška překážek), musí být takové rozdíly zřetelně uvedené ve výsledcích nebo každá kategorie musí mít samostatné výsledky.
- 25.3 Tam, kde soutěžní řád soutěže nespádající pod odstavce 1.1 Definice mezinárodní soutěže dovoluje účast atletů:
- 25.3.1 běžících s asistencí jiné osoby, např. vodícího běžce; nebo
 - 25.3.2 používajících mechanické pomůcky, které nejsou schválené podle P 6.3.4 Technických pravidel
- jejich výsledky musí být uvedeny samostatně a pokud možno musí být uvedena též klasifikace jejich postižení.

25.4 Ve startovní listině a výsledcích je třeba používat podle potřeby tyto standardní zkratky:

Nestartoval – DNS

Nedokončil – DNF (u soutěží v běhu a chůzi)

Bez zdařeného pokusu – NM

Diskvalifikován – DQ (následuje příslušné pravidlo)

Zdařený pokus ve skoku do výšky a skoku o tyči – O

Pozn.: Platí i ve vrhu a hodech, kdy se neměří každý pokus.

Nezdařený pokus – X

Vynechaný pokus – „ - „

Odstoupil ze soutěže (soutěže v poli nebo ve víceboji) – r

Postoupil do dalšího kola na základě umístění (soutěže na dráze) - Q

Postoupil do dalšího kola na základě dosaženého času (soutěže na dráze) –
q

Postoupil do dalšího kola se splněním limitu v soutěžích v poli - Q

Postoupil do dalšího kola s výkonem v soutěžích v poli – q

Postoupil do dalšího kola rozhodnutím vrchního rozhodčího - qR

Postoupil do dalšího kola rozhodnutím Jury – qJ

Ohnuté koleno v chodeckém závodě – „>“

Ztráta kontaktu v chodeckém závodě - „~“

Žlutá karta – YC (následně příslušné pravidlo):

Druhá žlutá karta – YRC (následně příslušné pravidlo):

Červená karta – RC (následně příslušné pravidlo):

Pokud je atlet v nějaké disciplíně varován nebo diskvalifikován pro porušení kteréhokoliv pravidla, musí být v oficiálních výsledcích uvedený odkaz na pravidlo, které porušil.

Pokud je atlet v nějaké disciplíně diskvalifikován pro nespornovní nebo nevhodné chování, musí být v oficiálních výsledcích uvedeny důvody pro tuto diskvalifikaci.

Pravidla 25.2-4 Soutěžních pravidel z roku 2015 jsou navržena tak, aby standardizovala postupy a používání terminologie používané ve startovních a výsledkových listinách v běžných situacích. Pravidla 25.2 a 25.3 Soutěžních pravidel

potvrzují ne zcela neobvyklou situaci u mnoha soutěží mimo těch na nejvyšší úrovni (a dokonce u některých soutěží na nejvyšší úrovni), kdy ve stejných soutěžích soutěží atleti různého věku nebo atleti, kteří jsou klasifikováni jako para atleti. Toto pravidlo potvrzuje, že toto je přijatelné, včetně toho, aby byly splněny požadavky na minimální počet soutěžících, a to i pro účely P 31.1 Soutěžních pravidel, jakož i stanovení způsobu, jak mají být prezentovány výsledky.

Vzhledem k tomu, že k diskvalifikaci může dojít z technických i disciplinárních důvodů, je velmi důležité, aby ve výsledcích byl důvod diskvalifikace vždy uveden. Toto lze dosáhnout tak, že se vždy vedle symbolu uvede pravidlo, na základě kterého byl atlet varován nebo diskvalifikován.

Použití symbolu „r“ je určeno k tomu, aby bylo možné vyřešit situace, kdy se atlet rozhodne nepokračovat v soutěži z důvodu zranění (nebo z jakéhokoli jiného důvodu, jelikož není nutné, aby jej atlet uváděl). Nejčastěji se bude jednat o skok do výšky nebo skok o tyči, a zde je důležité si uvědomit, že toto má důsledky pro další průběh soutěže, včetně použití času na pokusy podle P 25.17 Technických pravidel, jelikož opuštěním závodu se může snížit počet zbývajících atletů v soutěži na 1, 2 nebo 3 atlety, a tak bude požadován delší čas na pokusy.

Hraje to také roli ve vícebojích, jelikož tato skutečnost může ovlivnit počet rozběhů, které proběhnou v jakýchkoli zbývajících soutěžích na dráze.

U jiných soutěží v poli by alternativním způsobem bylo označit všechny zbývající pokusy jako vynechané, avšak použití „r“ jasně naznačuje, že atlet již nemá v úmyslu soutěžit v daném závodu – zatímco zobrazení vynechávek stále ponechává možnost, že by atlet mohl později změnit názor. Víz také zelený text týkající se pravidla 6 soutěžních pravidel.

25.5 Pro soutěže uvedené v ustanoveních 1.1, 1.2, 1.3, 1.6 a 1.7 Definice mezinárodní soutěže a pro další soutěže konané déle než jeden den se doporučuje zřídit technické informační centrum (TIC). Hlavním úkolem TIC je zajistit hladkou komunikaci mezi jednotlivými delegacemi družstev, pořadateli, technickým delegátem a vedením soutěže ve všech technických a dalších záležitostech týkajících se soutěže.

Efektivně řízené technické informační centrum (TIC) významně napomůže při zajištění organizace soutěže na vysoké úrovni. Vedoucí TIC by měl velmi dobře znát pravidla a stejně důležité zvláštní předpisy pro konkrétní soutěž.

Provozní doba TIC by měla odrážet čas soutěže a navíc určitý časový úsek před a po soutěži, kdy bude nezbytné komunikovat mezi různými subjekty, zejména mezi zástupci družstva a pořadatelem. U větších soutěží je běžné, ačkoli nikoliv klíčové, že TIC má v hlavních ubytovacích zařízeních pro atlety své „pobočky“ (někdy nazývané sportovní informační pult – SID). Pokud tomu tak je, musí SID a TIC vzájemně velmi dobře komunikovat.

Jelikož provozní doba TIC a SID může být dlouhá, bude nezbytné, aby vedoucí TIC měl několik asistentů, a aby pracovali na směny.

Některé povinnosti TIC jsou uvedeny v pravidlech (viz např. P 25 Soutěžních pravidel a P 8.3 a 8.7 Technických pravidel), jiné jsou stanoveny v předpisech pro každou soutěž a v soutěžní dokumentaci, jako např. příručka pro družstva (Soutěžní řád) atd.

26 (P 133) Pořadatel (Marshal)

Pořadatel má dozor nad závodistištěm a nesmí dovolit vstup na závodistiště a pobyt v prostoru závodistiště nikomu, kromě činovníků a atletů připravených k soutěži nebo jiným akreditovaným osobám.

Úkolem pořadatele je regulovat vstup na sportoviště během příprav bezprostředně před soutěží a v jejím průběhu. Obecně působí podle plánu stanoveného ředitelem soutěže a v případě bezprostředních situací dostává pokyny přímo od hlavního rozhodčího. V souladu s tím bude:

- (a) zajišťovat kontrolu vstupu na stadion ze strany atletů, činovníků a dobrovolníků na dráze, servisního personálu, akreditovaných fotoreportérů a televizního štábu. Na každé soutěži je počet takových akreditací pro vstup na ovál předem dohodnut a tyto osoby musí nosit zvláštní označení;
- (b) zajišťovat kontrolu v místě, kde atleti odcházejí ze stadionu (obvykle u větších soutěží přechází do mix-zóny a/nebo kontrolním prostorem po skončení soutěže, pokud dokončili svůj závod;
- (c) zajišťovat, aby výhled na místa soutěže byl vždy pro diváky tak i pro televizi co

nejlepší.

Je přímo odpovědný hlavnímu rozhodčímu, který musí být schopen ho v případě potřeby kdykoli kontaktovat.

Pořadatel a jeho personálu při jejich práci pomáhá skutečnost, že je běžné, aby ty osoby (vyjma atletů), kterým byl povolen vstup na sportoviště, bylo možné snadno rozeznat pomocí zvláštního označení nebo akreditační karty či rozlišovací uniformy.

27 (P 134) Měřič rychlosti větru (Wind Gauge Operator)

Měřič rychlosti větru měří rychlosti větru ve směru běhu v disciplínách, ke kterým byl přidělený. Zapiše a podepíše zjištěné údaje a předá je sekretáři soutěží.

27.30 Při soutěžích ČAS se naměřené údaje předávají podle dispozic vrchního rozhodčího, většinou vrchníkovi příslušné disciplíny nebo sekretáři soutěží

Ačkoliv v praxi se může stát že měřič rychlosti větru, technický ředitel nebo rozhodčí cílové kamery umístí měřidlo na správné místo, je povinností příslušného vrchního rozhodčího zkontrolovat, že tomu tak je a je to provedeno v souladu s pravidly (viz P 17.10 a 29.11 Technických pravidel).

Je třeba poznamenat, že zejména u soutěží na dráze může být větroměr řízen na dálku. V takových případech je větroměr téměř vždy napojen na cílovou kameru a výsledkový „systém“, takže obsluhu měřiče větru není třeba a jeho povinnosti jsou splněny (např. někým z personálu cílové kamery).

28 (P 135) Rozhodčí měření (exaktního) (Measurement Judge (Scientific))

Při použití elektronického nebo video či jiného exaktního zařízení pro měření délek je určen jeden vrchník měření a jeden nebo více asistentů pro dozor nad tímto zařízením.

Před zahájením soutěží se sejde s technickou obsluhou, seznámí se s daným zařízením.

Před každou disciplínou dohlíží na umístění měřících přístrojů, respektující technické požadavky výrobce a laboratoře provádějící kalibraci přístroje.

Pro zajištění správné činnosti zařízení před každou disciplínou, spolu s rozhodčími a vrchním rozhodčím pro soutěže v poli, dohlíží na srovnávací měření s výsledky získanými měřením pomocí kalibrovaného a ověřeného ocelového pásma. Zpráva o správnosti měření, podepsaná všemi účastníky testu musí být přiložena k výsledkům

V průběhu soutěží má celkový dohled nad měřeními. Ohlásí vrchnímu rozhodčímu, že zařízení pracuje správně a přesně.

POZN.: Soubor kontrolních měření by měl být proveden po, a pokud to okolnosti dovolí i během soutěže, obvykle bez kontroly ocelovým pásmem

28.30 Pro soutěže ČAS tuto funkci může vykonávat přímo vrchní rozhodčí pro soutěže v poli.

28.31 Rozhodčí kontroly náčiní ověřuje, zda náčiní připravené k soutěži, ať dodané pořadatelem či vlastní náčiní atletů, odpovídá podmínkám pro připuštění k soutěži. O provedené kontrole učiní záznam do protokolu o kontrole. Náčiní, které odpovídá parametrům pro připuštění k soutěži, označí značkou prokazující jeho regulérnost. Náčiní, které nevyhoví, musí vyřadit a nepřipustit k soutěži. O takovém případě informuje vrchního rozhodčího pro soutěže v poli či vrchníka příslušné disciplíny.

Podléhá vrchnímu rozhodčímu soutěží v poli, pokud není jmenován, hlavnímu rozhodčímu.

Pokud se používá elektronické nebo video měřicí zařízení, plní vrchník funkci odpovědného činovníka stejně, jako v případě použití cílové kamery nebo čipové časomíry. V případě video měření se bude očekávat, že vrchník měření zaujme během soutěží aktivnější roli, než by tomu bylo v případě plně elektronického měření vzdálenosti v poli.

Mezi jeho povinnosti by zejména mělo patřit zajištění vhodného komunikačního systému mezi rozhodčími v poli a rozhodčími, kteří sledují video, aby každé měření bylo provedeno správně a aby u horizontálních skoků nebyla stopa při doskoku zahrabána, dokud nebude potvrzen snímek.

Bez ohledu na to, zda za správné posouzení videa nese odpovědnost vrchník měření nebo jiný rozhodčí, musí být obzvláště opatrní, aby zajistili, že se měří aktuální, nikoli předchozí pokus.

29 (P 136) Rozhodčí svolavatelny (Call Room Judges)

29.1 Vrchník svolavatelny:

29.1.1 ve spolupráci s ředitelem soutěže připraví a zveřejní časový program ve svolavatelně pro každou disciplínu, alespoň začátek a konec příchodu a čas, kdy atleti odejdou ze svolavatelny (konečné) do soutěžního prostoru;

29.1.2 dohlíží na přesun atletů z prostoru pro rozcvičení do soutěžního prostoru a zajišťuje, že po kontrole ve svolavatelně se atleti dostaví do soutěžního prostoru a ve stanovenou dobu jsou připraveni ke své soutěži.

Rozhodčí svolavatelny kontrolují, zda závodníci mají národní nebo klubový dres, schválený jejich národní federací, že startovní označení jsou na oblečení správně upevněna a odpovídají startovní listině, a že obuv, počet a rozměry hřebů na tretrách, reklamy na oblečení a taškách atletů odpovídají pravidlům a platným předpisům a neschválený materiál není vnesen do sportoviště.

Jakýkoliv nevyřešený problém nebo záležitost hlásí rozhodčí vrchnímu rozhodčímu pro svolavatelnu.

Základem úspěchu soutěže je dobře naplánovaná a efektivně řízená svolavatelna. Vždy je důležité naplánovat, jak bude zajištěn dostatek prostoru v okamžiku, kdy bude svolavatelna naplno využívána, počet nezbytných svolavatelů (a sekcí v každé z nich), spolehlivý komunikační systém s ostatními činovníky a informování atletů, kdy se mají hlásit z rozcvičovacích prostor. Další skutečnosti se budou lišit v závislosti na typu soutěže a počtu kontrol, které budou na základě rozhodnutí provedeny ve svolavatelně. Například u většiny školních soutěží je nepravděpodobné, že by tam probíhala kontrola reklamy na uniformách, zatímco délka hřebů za účelem ochrany povrchu dráhy může být kontrolována. Je důležité, aby během plánování bylo určeno, jaké kontroly budou provedeny a tyto kontroly by

pokud možno měly být atletům a družstvům předem sděleny, aby se zabránilo stresu nebo zmatku bezprostředně před soutěží. Rozhodčí svolavatelny musí zajistit, aby atleti byli ve správném rozběhu, závodě nebo skupině a byli včas v soutěžním prostoru v souladu s harmonogramem svolavatelny. Je-li to možné, měl by být harmonogram zpřístupněn atletům a družstvům před zahájením každého dne soutěže.

30 (P 137) Komisař pro reklamu (Advertising Commissioner)

Komisař pro reklamy (je-li nominován) dohlíží na dodržování platných pravidel a předpisů týkajících se reklamy a marketingu, a spolu s vrchním rozhodčím svolavatelny rozhoduje o všech nevyřešených problémech a případech, které vznikly ve svolavatelně.

31 (P 260) Světové rekordy**Předkládání a schvalování výkonů**

31.1 Rekordního výkonu musí být dosaženo v bona fide soutěži, řádně vypsané, oznámené a před dnem konání schválené členskou federací země nebo teritoria, kde se konala a proběhla podle a v souladu s těmito pravidly. V soutěži jednotlivců musí startovat a s bona fide úsilím soutěžit alespoň tři atleti, ve štafetovém běhu alespoň dvě družstva. Vyjma soutěží v poli konaných v souladu s P 9 Technických pravidel a soutěží konaných mimo stadion podle P 54 a 55 Technických pravidel nesmí být uznán jako rekord výkon dosažený ve smíšené soutěži žen a mužů.

POZN.: Čistě ženské rekordy v soutěžích na silnici se řídí podmínkami stanovenými v pravidle 32 Soutěžních pravidel.

31.2 Světová atletika uznává následující kategorie světových rekordů:

- 31.2.1 světové rekordy
- 31.2.2 světové rekordy U20 (juniorské)
- 31.2.3 světové halové rekordy
- 31.2.4 světové halové rekordy U20 (juniorské)

POZN. 1: Pro účely tohoto pravidla, pokud z kontextu nevyplyvá jinak, se pojem „světový rekord“ vztahuje na všechny kategorie rekordů podle tohoto pravidla.

POZN. 2: Jako světové rekordy podle P 31.2.1 a 31.2.2 Soutěžních pravidel budou uznány výkony dosažené na jakýchkoliv sportovištích, které odpovídají P 31.12. nebo 31.13 Soutěžních pravidel.

31.3 Atlet (nebo atleti, v případě štafetového běhu), který dosáhne světového rekordu, musí:

- 31.3.1 být oprávněn k účasti v soutěži v souladu s těmito pravidly;
- 31.3.2 podléhat pravomoci členské federace;
- 31.3.3 v případě výkonu předloženého v souladu s P 31.2.2 nebo 31.2.4 Soutěžních pravidel, pokud údaj nebyl již předtím potvrzen zástupcem WA, svoje datum narození doložit pasem, rodným listem nebo podobným úředním dokumentem, který, pokud není doložen

k žádosti, musí být zástupci WA bez průtahů doložen atletem nebo národní federací atleta;

31.3.4 v případě štafetového běhu, všichni být oprávněni reprezentovat jednu členskou federaci v souladu s pravidly členské federace;

31.3.5 po ukončení disciplíny se podrobit dopingové kontrole provedené v souladu s právě platnými pravidly a Antidopingovými směnicemi. Odebraný vzorek(y) musí být zaslán k analýze do laboratoře akreditované u WADA a výsledek zaslán do Integrity Unit (WA), aby byl přidán k ostatním požadovaným podkladům dle směrnice a pravidel ke schválení rekordu. Pokud je výsledek takové kontroly pozitivní nebo test nebyl proveden, nemůže být takový výkon jako rekord schválen.

POZN. 1: V případě štafetového běhu se testu musí podrobit všichni členové družstva.

POZN. 2: Pokud atlet přizná, že nějaký čas před dosažením výkonu na úrovni světového rekordu užil v té době zakázanou látku nebo použil nedovoleného postupu, pak, dle stanoviska Integrity Unit (WA), nebude takový výkon nadále pokládán za rekord.

31.4 Je-li dosaženo výkonu, který je roven, nebo lepší než stávající světový rekord, členská federace země, kde bylo rekordního výkonu dosaženo, musí bez prodlení shromáždit veškeré podklady požadované WA pro schválení rekordu. Žádný výkon nesmí být považován za světový rekord, dokud nebyl schválen Světovou atletikou. Členská federace oznámí ihned Světové atletice, že hodlá předložit ke schválení rekordní výkon.

31.5 Předložený výkon musí být lepší nebo roven výkonu na úrovni stávajícího rekordu v disciplíně, kde Světová atletika vede světové rekordy. Výkon rovný hodnotě stávajícího rekordu, má stejné postavení jako původní rekordní výkon.

31.6 Úřední formulář Světové atletiky pro přihlášení rekordu musí být po vyplnění odeslán poštou kanceláří WA do 30 dní. Týká-li se formulář zahraničního atleta nebo družstva, je třeba zaslat kopii formuláře ve stejné lhůtě členské federaci atleta (nebo družstva).

POZN.: Potřebné formuláře členským zemím zašle kancelář Světové *atletiky na požádání nebo jsou k dispozici na webových stránkách Světové atletiky.*

- 31.7 Členská federace v zemi, kde bylo dosaženo rekordu, zašle spolu s oficiálním formulářem:
 - 31.7.1 tištěný program závodů (nebo totéž v elektronické podobě);
 - 31.7.2 kompletní výsledky dané disciplíny, vč. všech informací požadovaných podle tohoto pravidla;
 - 31.7.3 v případě světového rekordu na dráze, kde byl použit pro měření časů plně automatický systém cílovou fotografií a obrázků nulového testu;
 - 31.7.4 veškeré další informace požadované k předložení v souladu s tímto pravidlem, pokud takovou informaci má nebo by měla mít
- 31.8 Výkony dosažené v kvalifikačních kolech, při rozhodování rovnosti výkonů ve skoku vysokém nebo skoku o tyči, či dosažené v kterékoliv disciplíně nebo její části, která je následně prohlášena za neplatnou v souladu s pravidlem 18.7 Soutěžních pravidel nebo pravidlem 8.4.2 Technických pravidel, pravidly 17.2 nebo 25.20 Technických pravidel v chodeckých soutěžích, ve kterých je uplatněno pravidlo 54.7 Technických pravidel a atlet nebyl diskvalifikován nebo výkony dosažené v jednotlivých disciplínách víceboje, bez ohledu na to, zda atlet dokončil celý víceboj, mohou být předloženy ke schválení jako světový rekord.
- 31.9 Prezident a generální sekretář (CEO) Světové atletiky jsou pověřeni, aby společně rozhodli o schválení světových rekordů. Jsou-li na pochybách, zda výkon má či nemá být schválen jako rekord, předloží věc k rozhodnutí Radě WA v souladu se Správním řádem (Governance Rules).
- 31.10 Pokud byl výkon schválen jako světový rekord, generální ředitel (CEO):
 - 31.10.1 informuje členskou zemi, která žádost o uznání světového rekordu podala, členskou zemi atleta a příslušnou kontinentální asociaci;
 - 31.10.2 předá oficiální plaketu Světového rekordu o uznání světového rekordu jeho držiteli;
 - 31.10.3 aktualizuje oficiální seznam Světových rekordů po každém schválení nového rekordu. Seznam musí obsahovat výkony

uznávané Světovou atletikou od počátku své existence, nejlepší výkony dosažené jednotlivcem nebo družstvy v každé disciplíně uvedené v pravidlech 32, 33, 34 a 35 Soutěžních pravidel.

31.11 Pokud výkon nebyl uznán jako světový rekord, WA sdělí důvody, které k rozhodnutí vedly.

Specifické podmínky

31.12 Vyjma soutěží konaných na silnici, pro schválení výkonu jako rekordu:

31.12.1 výkonu musí být dosaženo v atletickém zařízení certifikovaném WA nebo na závodišti, které odpovídá pravidlu 2 Technických pravidel nebo případně pravidlu 11.2 Technických pravidel.

31.12.2 v běžích od 200 m výše musí být výkonu dosaženo na dráze, která není delší než 402,3 m (440 yardů) a závod musí být odstartován z některého místa na jejím obvodu. Toto omezení neplatí pro závod steeplechase, kde je vodní příkop umístěn vně 400 m běžeckého oválu;

31.12.3 musí být rekordního výkonu v běhu dosaženo na oválné dráze, na níž poloměr příslušné dráhy nepřesahuje 50 m, vyjma případů, kdy je zatáčka tvořena dvěma různými poloměry, z nichž delšímu nepřisluší více než 60° ze 180° zatáčky;

31.12.4 v běžích na otevřeném stadionu musí být výkonu dosaženo pouze na oválných drahách, které odpovídají P 14 Technických pravidel

31.13 **Pro světové rekordy v hale:**

31.13.1 výkonu musí být dosaženo na Světovou atletikou certifikovaném sportovišti nebo sportovišti, které odpovídá ustanovením pravidlům 41 až 43 Technických pravidel.

31.13.2 musí být výkonu v běžích na tratích 200 m a delších dosaženo na oválu, jehož jmenovitá délka nepřesahuje 201,2 m (220 yardů);

31.13.3 výkonu může být dosaženo na oválu, jehož jmenovitá délka je menší než 200 m (220 yardů), pokud absolvovaná délka běhu splňuje povolenou toleranci pro danou trať;

31.13.4 výkonu na oválu musí být dosaženo v dráze, kde poloměr půdorysného průmětu dráhy běhu v klopené zatáčce s plynulým

zakřiveným nepřesáhne 27 m a pro běhy na více kol musí být každý z obou přímých úseků dlouhý alespoň 30 m;

31.14 Pro světový rekord v běžeckých a chodeckých disciplínách:

31.14.1 výkony musí být změřeny úředními časoměři, plně automatickou časomírou s cílovou kamerou (u níž byl proveden nulový test v souladu s P 19.19 Technických pravidel), nebo pomocí čipového systému (viz P 19.24 Technických pravidel) v souladu s pravidly;

31.14.2 při závodech do a vč. 800 m (vč. 4x200 m a 4x400 m) se jako rekordy uznávají pouze výkony změřené plně automatickou časomírou s cílovou kamerou odpovídající pravidlům WA;

31.14.3 pro všechny rekordy na otevřeném závodišti do 200 m vč. je třeba předložit údaje o síle větru měřené v souladu s P 17.8 až 17.13 Technických pravidel. Přesahuje-li rychlost větru naměřená ve směru běhu v průměru hodnotu + 2 m/s, nebude výkon uznán jako rekord;

31.14.4 Výkon nebude uznán, pokud atlet porušil P 17.3 Technických pravidel ani v případě jednotlivého závodu, pokud atlet zaznamenal chybný start dle P 39.8.3 Technických pravidel.

31.14.5 U všech rekordů v bězích do 400 m (vč. 4x200 m a 4x400 m), podle P 32 a 34 Soutěžních pravidel, musí být použity startovní bloky připojené ke startovnímu informačnímu systému certifikovanému Světovou atletikou, podle P 15.2 Technických pravidel, které musí pracovat správně a zjistit reakční časy startujících, které musí být uvedené ve výsledcích závodů.

31.15 Pro světové rekordy dosažené na několika vzdálenostech dosažených ve stejném závodě:

31.15.1 závod musí být vypsán pouze na jedinou vzdálenost;

31.15.2 závod vypsáný na dosažení vzdálenosti v určitém čase však může být spojen se závodem na určitou vzdálenost (např. závod na 1 hodinu se závodem na 20 000 m - viz P 18.3 Technických pravidel);

31.15.3 atlet může předložit ke schválení více výkonů dosažených v jednom závodě;

31.15.4 je rovněž možné, aby několik atletů předložilo ke schválení výkony dosažené ve stejném závodě.

31.15.5 Atletovi nelze uznat rekord na kratší vzdálenost, pokud nedokončil závod na celou vypsanou vzdálenost.

31.16 Při světovém rekordu ve štafetových bězích:

čas dosažený prvním atletem družstva nemůže být předložen ke schválení jako rekord.

31.17 Pro schválení světového rekordu v soutěžích v poli:

31.17.1 Výkony musí být změřeny třemi rozhodčími v poli buď pomocí ověřeného pásma či tyče nebo pomocí vědeckého měřicího přístroje, jehož přesnost byla ověřena v souladu s pravidlem 10 Technických pravidel

31.17.2 Pro soutěž ve skoku do dálky a trojskoku na otevřeném závodišti musí být předložen údaj o rychlosti větru změřeném v souladu s ustanovením pravidel 29.10-12 Technických pravidel. Pokud rychlost větru naměřená ve směru skoku dosáhla více než 2,0 m/s, nebude výkon schválen jako rekord.

31.17.3 V soutěžích v poli může být jako světový rekord uznáno více výkonů dosažených v dané soutěži za předpokladu, že každý z těchto výkonů bude roven či lepší než předcházející nejlepší výkon v daném okamžiku.

31.17.4 Ve vrhačských soutěžích musí být použité náčiní ověřené před zahájením soutěže v souladu s pravidlem 16 Soutěžních pravidel. Pokud vrchní rozhodčí během soutěže zjistí, že byl překonán nebo vyrovnán rekord, ihned označí náčiní, jímž bylo výkonu dosaženo, a nechá ověřit, zda stále odpovídá pravidlům nebo se jeho charakteristiky změnily. Obvykle je náčiní zkontrolováno opět po ukončení soutěže v souladu s pravidlem 16 Soutěžních pravidel.

31.18 Pro světové rekordy ve vícebojích:

musí být v jednotlivých disciplínách, splněny podmínky předepsané P 39.8 Technických pravidel. Navíc v disciplínách, při nichž je požadováno měření rychlost větru, průměrná rychlost větru (daná podílem součtu hodnot

naměřených v jednotlivých disciplínách a počtu těchto disciplín) nesmí překročit hodnotu 2 m/s.

31.19 Pro světový rekord v chodeckých závodech:

při závodě musí působit alespoň tři rozhodčí, kteří jsou buď mezinárodními rozhodčími chůze na úrovni WA nebo kontinentu, kteří podepíší formulář žádosti o uznání rekordu.

31.20 Pro světový rekord v chodeckém závodě na silnici:

31.20.1 trať musí být změřena měřičem tř. A nebo B schváleným Světovou atletikou / AIMS, který zajistí, že příslušná zpráva o měření a další informace vyžadované tímto pravidlem jsou na vyžádání k dispozici Světové atletice;

31.20.2 okruh nesmí být kratší než 1 km a delší než 2 km, s možným startem a cílem na stadionu,

31.20.3 kterýkoliv z měřičů, který trať původně vyměřil nebo jiný vhodně kvalifikovaný činovník určený měřičem (po konzultaci s příslušným orgánem), musí s kopií dokumentace s detaily měření před závodem předem ověřit, že trať pro závod je vyznačena v souladu s tratí vyměřenou a zdokumentovanou úředním měřičem. Musí jet ve vedoucím voze během závodu, nebo jinak ověřit, že závodníci absolvují stejnou trať.

31.20.4 trať musí být ověřena (tj. přeměřena) co nejpозději před závodem, v den závodu nebo co nejdříve po závodě. Jiným měřičem třídy A než některým z těch, kteří provedli původní měření.

POZN.: Pokud byla trať původně změřena alespoň dvěma měřiči třídy tř. A, nebo jedním „A“ a jedním „B“, ověření (přeměření) podle tohoto Pravidla 31.20.4 není požadováno.

31.20.5 Dílčí vzdálenost daného závodu musí splňovat podmínky dané ustanoveními pravidla 31 Soutěžních pravidel. Dílčí vzdálenost musí být vyměřena, zaznamenána a následně vyznačena jako součást vyměřování celé tratě a musí být ověřena v souladu s ustanoveními Pravidla 31.20.4 Soutěžních pravidel

31.21 Pro světový rekord v běhu na silnici:

- 31.21.1 trať musí být změřena měřičem tř. A nebo B schváleným Světovou atletikou / AIMS, který zajistí, že příslušná zpráva o měření a další informace vyžadované tímto pravidlem jsou na vyžádání k dispozici Světové atletice;
- 31.21.2 místo startu a místo cíle, měřeno po teoretické přímé lince mezi nimi, nesmí být vzájemně více vzdáleny, než je 50 % celkové délky závodu.
- 31.21.3 celkový výškový pokles mezi startem a cílem nesmí překročit hodnotu 1:1000, tj. 1 m na 1 km (0,1 %).
- 31.21.4 kterýkoliv z měřičů, který trať vyměřil nebo jiný vhodně kvalifikovaný činovník určený měřičem, (po konzultaci s příslušným orgánem) musí s kopií dokumentace s detaily měření před závodem ověřit, že trať pro závod je vyznačená v souladu s tratí vyměřenou a zdokumentovanou úředním měřičem. Musí jet ve vedoucím voze během závodu, nebo jinak ověřit, že závodníci absolvují stejnou trať.
- 31.21.5 trať musí být ověřena (tj. přeměřena) co nejdříve před závodem, v den závodu nebo co nejdříve po závodě. Jiným měřičem třídy A než některým z těch, kteří provedli původní měření.
POZN.: Pokud byla trať původně změřena alespoň dvěma měřiči třídy tř. A nebo jedním „A“ a jedním „B“, ověření (přeměření) podle tohoto Pravidla 31.21.5 není požadováno.
- 31.21.6 světový rekord v chodeckém závodě na silnici dosažený na dílčí vzdálenosti daného závodu, musí být dosažen v souladu s podmínkami Pravidla 31 Soutěžních pravidel. Délka dílčího vzdálenosti musí být vyměřena a následně vyznačena jako součást vyměřování celé tratě a musí být ověřena v souladu s ustanovením P 31.21.5 Soutěžních pravidel
- 31.21.7 při štafetovém běhu na silnici musí závod proběhnout v úsecích 5 km, 10 km, 5 km, 10 km, 5 km, 7,195 km. Jednotlivé úseky musí být vyměřeny a vyznačeny jako součást měření celé tratě s tolerancí ±

1 % délky úseku a musí být ověřeny v souladu s ustanoveními pravidla 32.21.5 Soutěžních pravidel

Pozn.: Doporučuje se, aby národní federace a kontinentální asociace uplatňovaly výše uvedená pravidla pro uznávání vlastních rekordů.

31.30 **Rekordy České republiky jsou vedeny samostatně v kategorii dospělých, juniorů, dorostu a žactva ve všech disciplínách uvedených v Pravidlech 32, 33, 34 a 35 v dalších disciplínách podle rozsahu závodění v jednotlivých věkových kategoriích.**

Rekord České republiky může vytvořit pouze atlet, který má státní občanství ČR.

31.31 **Pro schválení rekordů dospělých platí podmínky uvedené v odstavcích pravidla 31.1, 31.5, 31.7, 31.8, 31.12 až 31.21 tohoto pravidla.**

Pozn.: Pro uznání rekordu dosaženého na silnici platí, že vyměření tratě musí provést alespoň jeden měřič, který je držitelem certifikátu ČAS.

Postup při schvalování rekordů ČR je uveden ve Směrnici ČAS č. 3/2004, část IV, článek 13 a 14.

Pozn.: Za řádné závody ve smyslu tohoto pravidla se považují, jak soutěže řízené ČAS, tak soutěže řízené Krajskými atletickými svazy (KAS).

31.32 **Ve štafetových bězích se vedou rekordy jak oddílových/klubových družstev, tak reprezentačních výběrů. Pro vytvoření oddílového či klubového rekordu musí být všichni členové družstva, které rekordního výkonu dosáhlo, příslušníky téhož atletického oddílu/klubu.**

31.33 **V běžeckých soutěžích žactva a dorostu nemůže být jako rekord příslušné věkové kategorie uznán výkon dosažený v závodě, v němž startoval alespoň jeden atlet vyšší věkové kategorie. Nicméně výkon dosažený za takových podmínek je platným výkonem a může být veden pouze jako nejlepší výkon dané kategorie.**

32 (pravidlo 261) Disciplíny, v nichž se vedou světové rekordy

Plně automatická časomíra - PAM (F.A.T)

Ručně měřené výkony - RM (H.T)

Čipovou časomírou měřené výkony - TM (T.T.)

MUŽI

Běhy, víceboje a soutěže v chůzi:

pouze PAM: 100 m, 200 m, 400 m, 800 m,

110 m př., 400 m př.,

Štafety 4 x 100 m, 4 x 200 m, 4 x 400 m

Desetiboj,

PAM nebo RM: 1000 m, 1500 m, 1 míle, 2000 m, 3000 m,

5000 m, 10 000 m, hodinovka,

3000 m př.,

Štafety 4x800 m, dlouhá kombinovaná štafeta, 4x1500 m.

Chůze na dráze: 20 000 m, 30 000 m, 50 000 m.

PAM nebo RM nebo TM: Závodů na silnici: 5 km*, 10 km,

půlmaraton, maraton, 100 km,

silniční štafeta na maratónskou vzdálenost

Chůze na silnici: 20 km, 50 km

Skoky: skok do výšky, skok o tyči, skok do dálky, trojskok.

Vrh a hody: vrh koulí, hod diskem, hod kladivem, hod oštěpem.

ŽENY

Běhy, víceboje a soutěže v chůzi:

pouze PAM: 100 m, 200 m, 400 m, 800 m,

100 m př., 400 m př.,

Štafety 4 x 100 m, 4 x 200 m, 4 x 400 m

Sedmiboj, desetiboj.

PAM nebo RM 1000 m, 1500 m, 1 míle, 2000 m, 3000 m,

5000 m, 10 000 m, hodinovka,

3000 m př.,

Štafety 4 x 800 m, dlouhá kombinovaná štafeta, 4x1500 m,

Chůze na dráze: 10 000 m, 20 000 m, 50 000 m°.

PAM nebo RM nebo TM: Závody na silnici: 5 km*, 10 km

půlmaraton, maraton, 100 km,

silniční štafeta na maratónskou vzdálenost

Chůze na silnici: 20 km, 50 km

POZN. 1: Vyjma chodeckých soutěží na dráze, Světová atletika musí vést dva světové rekordy žen dosažené na silnici: jednak rekordy dosažené v ryze ženské soutěži, jednak rekordy dosažené ve smíšené soutěži.

POZN. 2: Jako ryze ženské mohou být pořádány soutěže s odlišnou dobou startu mužské a ženské kategorie. Časový rozdíl musí být zvolen tak, aby byla vyloučena možnost dopomoci, udávání tempa nebo kolize, zejména tam, kde se jde závod na více než jedno kolo na téže trati.

*ustanovující rekord bude uznán po 1. lednu 2018

°ustanovující rekord bude uznán po 1. lednu 2019. Výkon musí být lepší než 4:20:00.

32.30 **Rekordy v silničních bězích na 5 km budou ustanoveny po 1.1.2018. Výkon v soutěži mužů musí být lepší než 13:10 a v soutěži žen lepší než 14:45. Pokud takové výkony nebudou v roce 2018 dosaženy, budou nejlepší výkony roku 2018 uznány jako rekordy k 1.1.2019.**

Skoky skok do výšky, skok o tyči, skok do dálky, trojskok.

Vrh a hody Vrh koulí, hod diskem, hod kladivem, hod oštěpem.

UNIVERZÁLNÍ KATEGORIE

Běhy, víceboje a soutěže v chůzi:

Pouze PAM: štafeta 4x400 m (smíšená)

33 (Pravidlo 262) Závody, pro které jsou uznávány Světové rekordy U20 (juniorské)

Plně automatická časomíra - PAM (F.A.T)

Ručně měřené výkony - RM (H.T)

Čipovou časomírou měřené výkony - TM (T.T.)

U20 muži (junioři)

Běhy, víceboje a soutěže v chůzi:

pouze PAM: 100 m, 200 m, 400 m, 800 m,
110 m př., 400 m př.,
Štafety 4 x 100 m, 4 x 200 m, 4 x 400 m,
Desetiboj.

PAM nebo RM: 1000 m, 1500 m, 1 míle, 3000 m,
5000 m, 10 000 m, 3000 m př.,
Chůze na dráze: 10 000 m.

PAM nebo RM nebo TM: Chůze na silnici: 10 km

Skoky Skok do výšky, skok o tyči, skok do dálky, trojskok.

Vrh a hody Vrh koulí, hod diskem, hod kladivem, hod oštěpem.

U20 ženy (juniorčky)

Běhy, víceboje a soutěže v chůzi

pouze PAM: 100 m, 200 m, 400 m, 800 m,
100 m př., 400 m př.,
Štafeta 4 x 100 m, 4 x 400 m,
Sedmiboj, desetiboj*.

PAM nebo RM: 1000 m, 1500 m, 1 míle, 3000 m,
5000 m, 10 000 m, 3000 m př.
Chůze na dráze: 10 000 m,

PAM nebo RM nebo TM: Chůze na silnici: 10 km

Skoky: Skok do výšky, skok o tyči, skok do dálky, trojskok.

Vrh a hody: Vrh koulí, hod diskem, hod kladivem, hod oštěpem.

*Ratifikovaný pouze nad 7 300 bodů.

34 (Pravidlo 263) Disciplíny, ve kterých se uznávají světové halové rekordy

Plně automatická časomíra - PAM (F.A.T.)

Ručně měřené výkony - RM (H.T.)

MUŽI

Běhy, víceboje a soutěže v chůzi

pouze PAM 50 m, 60 m, 200 m, 400 m, 800 m,

50 m př., 60 m př.,

Štafety 4x200 m, 4x400 m,

Sedmiboj.

PAM či RM 1000 m, 1500 m, 1 míle, 3000 m, 5000 m,

Štafeta 4x800 m.

Chůze 5000 m

Skoky Skok do výšky, skok o tyči, skok do dálky, trojskok.

Vrhy Vrh koulí.

ŽENY

Běhy, víceboje a soutěže v chůzi

Pouze PAM: 50 m, 60 m, 200 m, 400 m, 800 m,

50 m př., 60 m př.,

Štafety 4x200 m, 4x400 m

Pětiboj.

PAM nebo RM: 1000 m, 1500 m, 1 míle, 3000 m, 5000 m,

Štafeta 4x800 m.

Chůze: 3000 m,

Skoky: Skok do výšky, skok o tyči, skok do dálky, trojskok.

Vrhy: Vrh koulí.

35 (Pravidlo 264) Disciplíny, ve kterých se uznávají světové halové rekordy v hale pro kategorii U20 (junioři)

Plně automatická časomíra - PAM (F.A.T.)

Ručně měřené výkony - RM (H.T.)

U20 muži (junioři)

Běhy, víceboje a soutěže v chůzi:

pouze PAM: 60 m, 200 m, 400 m, 800 m,
60 m př.,

Sedmiboj.

PAM ne RM: 1000 m, 1500 m, 1 míle, 3000 m, 5000 m,

Skoky: skok do výšky, skok o tyči, skok do dálky, trojskok.

Vrhy: Vrh koulí.

U20 ženy (juniorčky)

běžecké disciplíny, víceboje a soutěže v chůzi

Pouze PAM: 60 m, 200 m, 400 m, 800 m,
60 m př.,

Pětiboj.

PAM nebo RM: 1000 m, 1500 m, 1 míle, 3000 m, 5000 m,

Skoky: Skok do výšky, skok o tyči, skok do dálky, trojskok.

Vrhy: Vrh koulí.

36 (Pravidlo 265) Jiné rekordy

- 36.1 Rekordy her, mistrovství mítinků a podobné rekordy mohou být zavedeny příslušným orgánem, který danou soutěž řídí, nebo pořadatelem.
- 36.2 Jako rekord má být veden nejlepší výkon dosažený při kterémkoliv konání příslušné soutěže v souladu s těmito pravidly, přičemž může být zanedbána naměřená rychlost větru, pokud je to uvedeno v příslušných řádech dané soutěže.

TECHNICKÁ PRAVIDLA

*(v platnosti od 1.listopadu 2019, pozměněno 31. ledna 2020,
doplněno 15. července 2020)*

ČÁST I – VŠEOBECNÁ USTANOVENÍ

1 (P 100) Všeobecná ustanovení

Všechny mezinárodní soutěže uvedené v obecně platných definicích se musí konat podle Pravidel WA, dále jen jako "Pravidla".

Na všech soutěžích mohou být jednotlivé disciplíny konány v jiném formátu pravidel, než je dáno Technickými pravidly, ale nemohou být uplatněna pravidla poskytující atletům větší práva, než by měli při uplatnění stávajících Pravidel. Formát pravidel soutěží musí být určen nebo schválen orgánem, který příslušnou soutěž řídí.

V případě soutěží s masovou účastí konaných mimo stadion mají být Pravidla plně uplatňována pouze vůči těm atletům, kteří startují v elitní nebo jiné, přesně stanovené skupině startujících, jako jsou věkové kategorie, kde je umístění ohodnoceno cenami nebo odměnami. Organizátoři závodů mají v informacích pro ostatní účastníky uvést, která další pravidla platí pro jejich účast, zejména ustanovení týkající se jejich bezpečnosti.

POZN.: Doporučuje se, aby národní organizace přijaly Pravidla pro své vlastní atletické soutěže.

I když tato Pravidla již počítají s některými odchylkami od jejich nejpřísnější možnosti použití, zdůrazňuje se, že organizátoři soutěže se při využívání různých provedení soutěží mohou ještě více odchýlit – jediným omezením je skutečnost, že atlet nesmí v takových případech získat více „práv“. Je například přijatelné u soutěží v poli snížit počet pokusů nebo zkrátit čas, během kterého atlet může pokus uskutečnit, ale nelze tento čas prodloužit.

Pokud jde o masovou účast v běžeckých a chodeckých závodech, je předepsáno, že tato pravidla musí být plně uplatňována pouze na jakoukoli elitní součást závodu nebo jakoukoli jinou část určenou organizátory v případech, kdy pro to existuje logický důvod, např. z důvodu vysokých cen nebo odměn.

Organizátorům závodů se však doporučuje, aby v informacích poskytnutých všem účastníkům zdůraznili pravidla a postupy, jež platí pro všechny kategorie, zejména s ohledem na bezpečnostní aspekty, především pokud celý závod nebo jeho část není uzavřen pro silniční provoz. To může například umožnit atletům (kromě těch,

kteří soutěží v elitních nebo jiných kategoriích, na něž by se vztahovalo P 6.3 Technických pravidel), aby používali sluchátka, když běží na uzavřené trati, ale zakázat jejich používání (nebo alespoň doporučit takový zákaz) pomalejším běžcům, pokud je trať bez omezení silničního provozu.

2 (P 140) Atletická zařízení

Atletické soutěže se mohou konat na jakémkoli závodistišti s jednotným povrchem, který odpovídá specifikacím Manuálu pro atletická zařízení ("Track and Field Facilities Manual").

Soutěže pod otevřeným nebem uvedené v odstavci 1.1 Definice mezinárodní soutěže (International Competition definition) mohou být pořádány pouze na zařízeních, která mají certifikát Světové atletiky třídy 1. Doporučuje se, aby se na těchto zařízeních konaly i soutěže pod otevřeným nebem uvedené v člancích 1.2 až 1.10 Definice mezinárodní soutěže, pokud jsou tato zařízení k dispozici.

V každém případě musí být pro zařízení, na nichž se mají konat soutěže pod otevřeným nebem uvedené v člancích 1.2 až 1.10 Definice mezinárodní soutěže, požadován certifikát Světové atletiky třídy 2.

POZN. 1: Manuál Světové atletiky pro atletická zařízení („World Athletics Track and Field Facilities Manual“), který je možno obdržet v kanceláři Světové atletiky nebo stáhnout z webových stránek Světové atletiky, obsahuje podrobnější parametry pro návrh a stavbu atletických sportovišť, včetně náčrtků pro měření a značení dráhy.

POZN. 2: Aktuální standardní formuláře žádosti o certifikaci atletických zařízení a protokol o měření, jakož i postupy systému certifikace je možno získat v kanceláři Světové atletiky nebo stáhnout z webových stránek Světové atletiky.

POZN. 3: Pro chodecké soutěže na silnici a silniční běhy nebo přesporní běhy, běhy do vrchů a trailové běhy platí P 54.11, 55.2, 55.3, 56.1-5 a 57.1 Technických pravidel.

POZN. 4: Pro zařízení pro halové soutěže viz P 41 Technických pravidel.

3 (P 141) Kategorie podle věku a pohlaví

Kategorie podle věku

3.1 Soutěže podle těchto pravidel mohou být rozděleny do věkových skupin, jak je uvedeno níže nebo jak je dodatečně předepsáno v příslušných soutěžních předpisech nebo příslušným řídícím orgánem:

Dorostenci / dorostenky (Men and Women U18): Všichni atleti, kteří do 31. prosince v roce konání soutěže dovršili 16 nebo 17 let.

Junioři / juniorky (Men and Women U20): Všichni atleti, kteří do 31. prosince v roce konání soutěže dovršili 18 nebo 19 let.

Veteráni a veteránky (Master Men and Women): Všichni atleti, kteří dosáhli věku 35 let.

POZN. 1: Všechny záležitosti týkající se veteránských soutěží upravuje příručka Světové atletiky/WMA schválená Radou Světové atletiky a Radou WMA.

POZN. 2: Způsobilost k soutěžím, včetně minimálního věku účastníku soutěží se řídí příslušnými technickými předpisy.

3.2 Atlet je oprávněn zúčastnit se soutěží ve věkové skupině podle těchto pravidel, pokud věkem spadá do rozmezí příslušné věkové skupiny. Atlet musí být schopen prokázat svůj věk předložením platného pasu nebo jiného průkazu povoleného soutěžním řádem. Atlet, který tuto podmínku nesplní nebo odmítne splnit, není oprávněn se soutěže zúčastnit.

POZN.: Sankce za nedodržení tohoto pravidla 3 jsou uvedeny v Pravidlech pro oprávněnost k účasti v soutěži.

I když P 3.1 Technických pravidel přesně vymezuje věkové skupiny, skutečnost, jaké věkové skupiny budou platit a zda se mladší atleti mohou soutěže zúčastnit, jak se předpokládá v POZN. 2, určuje řád jednotlivé soutěže.

Kategorie podle pohlaví

3.3 Soutěže podle těchto pravidel se dělí na mužské, ženské a univerzální soutěže.

Pokud je pořádána smíšená soutěž mimo stadion nebo ve výjimečných případech uvedených v pravidle 9 Technických pravidel, musí být vyhlášeny nebo jinak vyznačeny samostatné výsledky (pořadí) pro mužské a ženské účastníky. V případě univerzální soutěže jsou vyhlášeny pouze jednotné výsledky.

- 3.4 Atlet je oprávněn startovat v mužské (nebo univerzální) soutěži, pokud se buď narodil a po celou dobu svého života byl vždy uznáván jako osoba mužského pohlaví nebo splňuje příslušné předpisy vydané podle P 3.6.1 Technických pravidel a podle těchto pravidel a předpisů je oprávněn k účasti v soutěži.
- 3.5 Atletka je oprávněna startovat v ženské (nebo univerzální) soutěži, pokud se buď narodila a po celou dobu svého života byla vždy uznávána jako osoba ženského pohlaví nebo splňuje příslušné předpisy vydané podle P 3.6.2 Technických pravidel a podle těchto pravidel a předpisů je oprávněna k účasti v soutěži.
- 3.6 Rada schvaluje předpisy určující oprávněnost k účasti v:
- 3.6.1 mužské soutěži pro osoby mužského pohlaví, které jsou transgenderovými osobami, jež podstoupily změnu pohlaví z ženského na mužské;
- 3.6.2 ženské soutěži pro osoby ženského pohlaví, které jsou transgenderovými osobami, jež podstoupily změnu pohlaví z mužského na ženské; a
- 3.6.3 ženské soutěži pro ženskou kvalifikaci (závodnice s poruchami sexuálního vývoje).

Atlet, který nesplní příslušné předpisy nebo je odmítne splnit, není oprávněn k účasti na soutěži.

POZN.: Sankce za nedodržení tohoto pravidla 3 jsou uvedeny v Pravidlech pro oprávněnost k účasti v soutěži.

- 3.30 **Kategorie soutěží řízených ČAS zahrnují kromě kategorií muži, ženy, junioři (U20), juniorky (U20), dorostenci (U18), dorostenky (U18), rovněž kategorie žáci a žákyně starší, žáci a žákyně mladší.**
- 3.31 **Věkové hranice v těchto kategoriích žactva upravuje soutěžní řád.**

Univerzální soutěž zahrnuje disciplíny, v nichž muži i ženy soutěží společně, aniž by byli rozděleni do samostatných výsledkových kategorií, jakož i štafety a týmové soutěže, v nichž jsou muži i ženy zařazeni do stejného týmu.

4 (P 142) Přihlášky

- 4.1 Soutěže podle těchto pravidel jsou vyhrazeny atletům způsobilým k účasti.
- 4.2 Způsobilost atleta k účasti na soutěžích mimo jeho vlastní zemi je stanovena v požadavcích na účast v soutěži v mezinárodních soutěžních pravidlech. Způsobilost je uznána, pokud technickému delegátovi/technickým delegátům nejsou předloženy námítky. (viz také pravidlo 8.1 Technických pravidel.)

Účast v současně probíhajících disciplínách

- 4.3 Je-li atlet přihlášen k soutěži na dráze a soutěži v poli nebo k několika soutěžím v poli, které probíhají současně, může příslušný vrchní rozhodčí povolit tomuto atletovi pro právě probíhající soutěžní kolo nebo pro každý pokus ve skoku do výšky a skoku o tyči, provést tento pokus mimo pořadí stanovené před započítáním soutěže. Pokud se atlet následně k příslušnému pokusu nedostaví, bude se mít za to, že se vzdal pokusu, jakmile uplyne doba vymezená pro provedení tohoto pokusu.

POZN.: Při soutěži v poli vrchní rozhodčí nedovolí atletovi vykonat pokus mimo dané pořadí v posledním kole, ale může to povolit během dřívějších kol pokusů. Ve vícebojích je možné povolit změnu pořadí v kterémkoli kole pokusů.

Poznámka objasňuje, že není povoleno dovolit atletovi, aby vykonal pokus mimo dané pořadí v posledním kole (bez ohledu na počet kol pokusů) z důvodu souběhu s jinou soutěží. Pokud není atlet přítomen v posledním kole, pak čas určený pro jeho pokus poběží a pokud se před jeho vypršením nedostaví zpět, bude zaznamenáno, že se pokusu vzdal. [Viz také P 25.18 Technických pravidel, kdy změna pořadí obvykle nebude provedena v případě, kdy je poskytnut náhradní pokus – v jakémkoli

kole pokusů.]

I když P 4.3 a 26.2 Technických pravidel stanoví, že atlet se nesmí pokusit o druhý nebo třetí pokus u jakékoli konkrétní výšky ve vertikálních skocích, pokud se má za to, že se u této výšky vzdal dřívějšího pokusu, navrhuje se, aby u soutěží na nižších úrovních, jako dětské a školní závody, soutěžní řád mohl být upraven tak, aby v takových případech umožňoval atletovi zvolit si provedení druhého nebo třetího pokusu.

Nedostavení se ke startu

4.4 Při všech soutěžích uvedených v odstavcích 1.1, 1.2, 1.3 a 1.6 Definice mezinárodní soutěže, musí být atlet vyloučen ze všech dalších startů (včetně všech disciplín, kde startuje současně) v soutěži, včetně štafet, v případě že:

4.4.1 atlet potvrdil účast na disciplíně, ale soutěže se nezúčastnil;
POZN.: Přesný čas pro konečné potvrzení startu musí být předem oznámen.

4.4.2 atlet postoupil z kvalifikace či rozběhu do dalšího kola, ale pak dále nesoutěžil;

4.4.3 atlet nesplnil podmínku soutěžit čestně, s vynaložením dostatečného úsilí. O splnění této podmínky rozhoduje příslušný vrchní rozhodčí a odpovídající záznam musí být uveden v úředních výsledcích.

POZN.: Podmínka soutěžení s dostatečným úsilím uvedena v P 4.4.3 Technických pravidel se nebude vztahovat na jednotlivé disciplíny soutěží ve víceboji.

Lékařské potvrzení vystavené a založené na vyšetření atleta lékařským delegátem jmenovaným podle pravidla 6 Soutěžních pravidel nebo, pokud lékařský delegát nebyl jmenován, lékařem jmenovaným pořadatelem, může být přijato jako dostatečný důvod neúčasti atleta v soutěži, do níž byl řádně přihlášen nebo v níž startoval v předcházejícím kole. V tomto případě mu lze povolit start v dalších disciplínách (vyjma dalších disciplín vícebojů) v následujících dnech soutěží. Jiné ospravedlnitelné důvody, tj. skutečnosti nezávislé na vlastní činnosti atleta, jako jsou problémy s dopravou, mohou být po ověření, technickým delegátem rovněž přijaty.

Jakmile příslušný vrchní rozhodčí se o takové situaci dozví a je přesvědčen, že atlet, který opustil závod, nesoutěžil s vynaložením dostatečného úsilí, musí tuto skutečnost uvést v příslušných výsledcích jako „DNF TP4.4.3“. Důvody odstoupení nebo neúčasti oznámené závodníkem nebo jeho jménem mohou být posouzeny buď během doby rozhodování vrchního rozhodčího, nebo jury, a to s ohledem na jakýkoli protest, který takové rozhodnutí přinese. V případě zdravotního důvodu pravidlo stanoví postup, který by měl být výslovně dodržován.

Nedostavení se do svolavatelny

4.5 S přihlédnutím k dodatečným sankcím podle P 4.4 Technických pravidel a vyjma případů, jak je uvedeno níže, musí být atlet vyloučen z účasti na kterékoli disciplíně, ke které se neprezentoval ve svolavatelně v příslušném čase dle časového rozpisu (viz pravidlo rozhodčích ve svolavatelně Soutěžních pravidel). Ve výsledkové listině musí být uveden jako DNS.

O vyloučení rozhoduje příslušný vrchní rozhodčí (včetně možnosti startu atleta pod protestem, nelze-li rozhodnout okamžitě) a ve výsledkové listině musí být uveden odpovídající odkaz.

Oprávněné důvody (např. okolnosti působící nezávisle na atletovi, jako je problém s oficiální dopravou, chyba v oznámeném čase příchodu do svolavatelny) mohou být po ověření vrchním rozhodčím přijaty a atletům účast povolena.

Souběh soutěží různých věkových kategorií (národní ustanovení)

- 4.30 **Každá věková kategorie musí mít pro každou disciplínu vlastní zápis nebo**
- 4.31 **soutěží-li v dané disciplíně současně atleti různých věkových kategorií, hodnotí se výsledek soutěže jednotně v rámci nejvyšší kategorie. Při soutěžích ve vrhu a hodech musí všichni atleti startující v takovéto soutěži používat náčiní platné pro nejvyšší věkovou kategorii v soutěži zúčastněnou.**

5 (P 143) Oblečení, obuv a startovní označení

Oblečení

5.1 Při všech soutěžích musí být oděv atletů čistý, upravený a musí být nošen tak, aby nezbuzoval pohoršení. Oděv musí být vyroben z materiálu neprůhledného i za mokra. Atleti nesmí nosit oděv bránící rozhodčím v pozorování.

Při všech soutěžích uvedených v odstavcích 1.1, 1.2, 1.3, 1.6 a 1.7 Definice mezinárodní soutěže a při reprezentaci své členské federace v soutěžích podle odstavců 1.4 a 1.8 Definice mezinárodní soutěže musí atleti startovat v jednotném oblečení schváleném jejich národní federací. Vyhlásování vítězů a jakékoli čestné kolo se ve smyslu tohoto pravidla považuje za součást soutěže.

POZN. 1: Pravidlo 5.1 Technických pravidel by z hlediska toho, co „by mohlo bránit rozhodčím v pozorování“, mělo být vykládáno široce, týká se to i atletů, kteří mají zvláštním způsobem upravené vlasy.

Obuv

5.2 Závodníci mohou soutěžit bosí nebo v obuvi na jedné či obou nohách. Účelem atletické obuvi je ochrana a zpevnění nohou a pevný záběr. Obuv nesmí atletům poskytovat žádnou neoprávněnou podporu či výhodu. Jakýkoli typ obuvi musí být přiměřeně dostupný všem atletům v duchu univerzality atletiky. Pro splnění tohoto požadavku pro každou obuv, která je poprvé uvedena po 31. lednu 2020, také může být uplatněna níže uvedená přechodová poznámka (POZN.1), každá obuv poprvé uvedená 9. srpna 2021, nebo po tomto datu, nesmí být používána při soutěži, dokud nebude k dispozici prostřednictvím Schématu dostupnosti atletické obuvi – jak je uvedeno v POZN.2a) níže. U veškeré obuvi, která nesplňuje tento požadavek, se má za to, že se jedná o prototyp, a nesmí být v soutěži použita.

5.2.1 Obuv splňující kritéria stanovená v pravidle 5 může být uzpůsobena tak, aby vyhovovala charakteristikám chodidla atleta. Nicméně jednorázová obuv vyrobená na zakázku (tj. že jsou jediné svého druhu), aby vyhovovala charakteristikám chodidla atleta nebo jiným

požadavkům, není povolena.

- 5.2.2 V případech, kdy se Světová atletika důvodně domnívá, že typ obuvi nebo specifická technologie neodpovídá znění nebo duchu těchto pravidel, může nechat takovou obuv nebo technologii podrobně přezkoumat a může použití takové obuvi nebo technologie při soutěžích zakázat, dokud neprojdou přezkoumáním.

POZN. 1: Nejméně čtyři měsíce před konáním mezinárodní soutěže, na které atlet navrhuje použití obuvi, která dosud nebyla při mezinárodních soutěžích použita, musí závodník (nebo jeho zástupce) předložit Světové atletice parametry této nové obuvi (tj. velikost, rozměry, tloušťku podrážky, strukturu atd.); potvrdit, zda je nová obuv jakkoli upravena; a poskytnout informaci o dostupnosti nové obuvi na otevřeném maloobchodním trhu (tj. v kamenném obchodě nebo online). Poté, co Světová atletika tyto informace posoudí, může požádat výrobce o zaslání vzorků obuvi k dalšímu přezkoumání. Pokud je požadováno, aby obuv byla dále přezkoumána, Světová atletika vynaloží přiměřené úsilí, aby přezkoumávání dokončila co nejdříve (pokud možno do 30 dnů od okamžiku, kdy Světová atletika obuv obdržela).

POZN. 2: Přechodné období od 31.ledna 2020 do 8.srpna 2021. Tato poznámka byla vložena na základě faktu, že 15.července 2020 byla Radou ustanovena pracovní skupina pro atletickou obuv. Skupina do konce roku 2020 ve spolupráci s výrobcí provede revizi celého tohoto pravidla 5 používaného pro obuv. Následující poznámky a) až e) pomohou všem zúčastněným stranám s praktickým uplatňováním tohoto pravidla 5, které se vztahuje na veškerou obuv (silniční nebo s hřeby), do 8.srpna 2021 včetně.

- a) *Každá nová obuv (silniční nebo s hřeby) uvedená po 31.lednu 2020, která již byla k 28.červenci 2020 potvrzena WA jako splňující požadavky P 5.13, smí být okamžitě používána při mezinárodních soutěžích („schválená obuv“). Od 28. července musí být schválená obuv dostupná před mezinárodní soutěží pro distribuci pro kteréhokoliv nesmluvního atleta (tj. bez smlouvy s výrobcem) – Schéma dostupnosti atletické obuvi. Pracovní skupina pro atletickou obuv vyvine a dokončí proces (vč. časového harmonogramu), kritéria*

(tj. zda se atlet účastní Světové atletické série nebo olympijských her – známé jako „nekvalifikovaný atlet“, resp. „univerzální umístění“), požadovaný počet párů obuvi (vč. značky, modelu, velikosti, atd.), metoda distribuce a zdrojů (vč. nákladů) požadovaných pro administraci Schématu dostupnosti atletické obuvi.

- b) Od 28. července 2020, kde elitní atlet navrhne použít novou obuv (silniční nebo tretry) v mezinárodní soutěži, atlet (nebo jeho zástupce) musí předložit WA specifikaci nové obuvi (tj. velikost, rozměry, tloušťku podrážky, strukturu, atd.), potvrdit zda je nová obuv jakýmkoliv způsobem přizpůsobena. Po posouzení této informace WA může požadovat, aby výrobce poslal vzorek obuvi k dalšímu zkoušení. Pokud je obuv vyžádána k dalšímu prozkoumání, WA vynaloží přiměřené úsilí, aby zkoušení ukončila, jak jen to bude možné (pokud možno do 30 dnů od obdržení obuvi). Obuv musí být potvrzena jako splňující požadavky pravidla 5.13 před použitím v mezinárodní soutěži.
- c) Od 28. července 2020, kde elitní atlet navrhne použít novou obuv (silniční nebo tretry) v mezinárodní soutěži a ta už je schválena v souladu s odstavcem b) výše, atlet (nebo jeho zástupce) musí předložit WA informaci, která potvrzuje, že výrobce zpřístupní novou obuv ve Schématu dostupnosti atletické obuvi spolu s podpůrnými informacemi o počtu párů obuvi (vč. značky modelu, velikostí atd.).
- d) S výjimkou odstavců b) a c) uvedenými výše jakákoliv nová obuv (silniční nebo tretry) uvedená 28. července nebo později může být používána při mezinárodní soutěži poté, co byla zpřístupněna prostřednictvím Schématu dostupnosti atletické obuvi před mezinárodní soutěží, kde ji elitní atlet navrhuje nosit.
- e) Kterákoliv obuv, která nesplňuje výše uvedené požadavky je považována za prototyp a nesmí být použita v soutěži. Aby se předešlo pochybnostem, platí během přechodného období popsaného v této poznámce úvodní odstavce pravidla 5.2 a 5.2.1, 5.3, 5.4, 5.6 a 5.12

Počet hřebů

- 5.3 Podrážka obuvi (vč. části pod patou atleta) může být konstruována tak, aby bylo možno použít až 11 hřebů. Může být používán libovolný počet hřebů z nejméně 11, ale celkový počet míst pro hřeby nesmí přesáhnout 11.

Rozměry hřebů

- 5.4 Část hřebu vyčnívající z podrážky nebo z podpatku nesmí být delší než 9 mm, vyjma skoku do výšky a hodu oštěpem, kde nesmí být delší než 12 mm. Hřeb musí být proveden tak, že alespoň polovinou své délky bližší hrotu projde měrkou se čtvercovým otvorem o straně 4 mm. Pokud výrobce povrchu nebo správa stadionu požaduje menší rozměr, nebo nedovoluje určitý tvar hřebů, je třeba tomuto požadavku vyhovět.

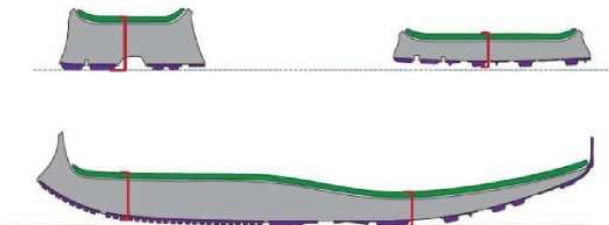
POZN. 1: Povrch musí být vhodný pro použití hřebů povolených tímto pravidlem.

POZN. 2: U přespolních běhů mohou zvláštní předpisy nebo techničtí delegáti povolit větší délku hřebů obuvi v závislosti na povrchu.

Podrážka

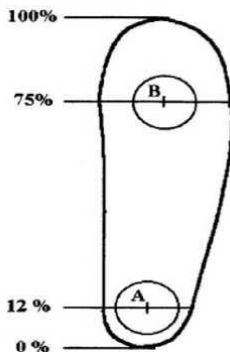
- 5.5 Podrážka obuvi (vč. části pod patou atleta) může mít drážky, žebrování, vroubkování nebo výstupky, pokud jsou všechny zhotoveny ze stejného nebo podobného materiálu jako základní podrážka. Maximální tloušťka podrážky obuvi je uvedena v pravidle 5.13.

POZN. 1: Tloušťka podrážky musí být měřena, když obuv není nošena, a to ve středu atletovy přední části chodidla a středu paty, jako vzdálenost mezi vnitřním horním povrchem a vnějším spodním povrchem, který je v kontaktu se zemí, včetně výše uvedených prvků a také včetně jakéhokoli typu nebo formy vnitřní vložky boty nebo jiné pomůcky či vložky. Viz Obr. (a) níže:



Obr. (a) – Měření tloušťky podrážky

POZN. 2: Střed přední části chodidla atleta je středový bod boty na 75 % její vnitřní délky. Střed paty atleta je středový bod boty na 12 % její vnitřní délky. Viz Obr. (b) níže. U standardního vzorku obuvi pro obě pohlaví ve velikosti 42 (EUR) bude střed přední části chodidla atleta středový bod boty přibližně 203 mm od vnitřní strany obuvi a středový bod podpatku atleta bude středový bod boty přibližně 32 mm od vnitřní strany boty.



Obr. (b) – Místo pro měření středu přední části chodidla a paty

POZN. 3: Maximální tloušťka uváděna v pravidle 5 vychází z tloušťky podrážky standardního vzorku obuvi pro obě pohlaví ve velikosti 42 (EUR). Světová atletika připouští, že obuv, která je větší než velikost standardního vzorku, může mít jen nepatrně silnější podrážku než je podrážka u boty velikosti standardního vzorku stejné značky a modelu, přičemž toto malé zvětšení tloušťky podrážky lze připsat pouze větší velikosti obuvi. Pro účely potvrzení dodržení těchto pravidel nebude toto malé zvětšení tloušťky podrážky bráno v úvahu.

Vložky a doplňky obuvi

5.6 Atleti nesmějí použít žádné prvky, ať vně nebo uvnitř obuvi, jejichž důsledkem by bylo zvýšení tloušťky podrážky nad povolené maximum nebo by poskytl jeho uživateli jakoukoliv výhodu oproti obuvi popsané v předchozích odstavcích.

Další pravidla týkající se obuvi jsou stanovena v pravidlech 5.12 (Porušení pravidel) a 5.13 (Moratorium) níže.

Startovní označení atletů (bib)

5.7 Každý atlet musí mít během soutěže dvě startovní označení, která musí být nošena viditelně, jedno na přední straně trupu a druhé na zádech, vyjma skokanských soutěží, kde stačí jedno označení, a to buď na přední straně trupu, nebo na zádech. Je dovoleno, aby na jednom nebo všech startovních označeních bylo místo čísla uvedeno jméno atleta nebo jiné vhodné označení. Pokud jsou použita čísla, musí souhlasit s číslem atleta uvedeným v programu nebo ve startovní listině. Pokud atlet během soutěže obléká teplákovou (sportovní) soupravu nebo v ní soutěží, musí mít na ni startovní označení připevněna obdobným způsobem.

5.8 Žádný atlet nesmí absolvovat jakoukoliv částí soutěže bez vhodného startovního označení (dvou označení) a/nebo identifikace.

5.9 Startovní označení musí být nošena tak, jak byla vydána a nesmí být sestřižena, složena nebo jinak pozměněna. Při soutěžích v běhu nebo chůzi na 10 000 metrů nebo delších startovní označení smí být perforována pro

lepší proudění vzduchu, avšak perforace nesmí být v místech jakéhokoliv značení.

- 5.10 Je-li použito cílové kamery, může pořadatel vyžadovat, aby atleti měli na bocích trenýrek nebo spodní části těla další číselná označení přílnavého typu.
- 5.11 Pokud některý atlet nedodrží jakoukoli část ustanovení tohoto pravidla 5 a:
- 5.11.1 odmítne se řídit příkazem vrchního rozhodčího; nebo
 - 5.11.2 účastní se soutěže, bude diskvalifikován.

P 5.11 Technických pravidel stanoví sankci, pokud není dodržen jakýkoli požadavek P 5 Technických pravidel. Předpokládá se však, že v případech, kde je to možné, by příslušní funkcionáři měli požadovat po závodnících a pobízet je k tomu, aby tato pravidla dodržovali, a informovali je o následcích, pokud pravidla dodržovat nebudou. Avšak v případech, kdy atlet během soutěže nedodržuje některý z požadavků, a pro funkcionáře není z praktických důvodů možné dodržování pravidla požadovat, měli by atleti brát v potaz, že může dojít k jejich diskvalifikaci.

Asistenti startérů a úsekoví rozhodčí (v soutěžích na dráze a mimo stadion) a rozhodčí (v soutěžích v poli) odpovídají za sledování těchto záležitostí a hlášení zjevného porušení příslušnému vrchnímu rozhodčímu.

Porušení pravidel

- 5.12 Pokud má vrchní rozhodčí důvodné podezření, že atlet má při soutěži obuv, která není v souladu se zněním nebo duchem pravidel, může požadovat, aby mu atlet na konci soutěže obuv neprodleně předal pro další přezkoumání ze strany Světové atletiky, a atlet je povinen takto učinit. Pokud však již bylo prohlášeno, že obuv není v souladu se zněním nebo duchem pravidel, příslušný vrchní rozhodčí musí okamžitě jednat podle pravidla 5.11.

Jakmile byla obuv předána vrchnímu rozhodčímu podle pravidla 5.12 a atlet má v úmyslu následně soutěžit v pozdějších kolech stejné soutěže nebo v jiných disciplínách stejné soutěže, musí vrchní rozhodčí zajistit, aby atlet mohl obuv v každé takové další soutěži používat. O tom, jak, kdy a za jakých podmínek je obuv poskytnuta atletovi během soutěže, rozhoduje vrchní rozhodčí. (nový zelený text)

Moratorium

5.13 Až do odvolání, pokud není výslovně písemně povoleno ze strany Světové atletiky, jakákoli obuv používaná při soutěži:

5.13.1 (s výjimkou případů, na které se vztahuje P 5.13.2) nesmí mít více než jeden pevný plát nebo list vyrobený z karbonových vláken nebo jiného materiálu s podobnými vlastnostmi nebo účinky, bez ohledu na to, zda plát je po celé délce obuvi nebo pouze na její části; a

5.13.2 může mít jeden přídavný pevný plát nebo jiný systém pouze v případě, kdy je používán výlučně k uchycení hrotů k vnější straně podrážky obuvi; a

5.13.3 musí mít podrážku o tloušťce uvedené v následující tabulce:

Tabulka výšky podešve atletické závodní obuvi (Pravidlo 5. 13. 3.)		
Disciplína	Maximální výška podešve (dle pravidla 5. 5. poznámek (1),(2),(3) a bodů a,b vztahujících se k pravidlu 5.5, a 5.13.3.)	Další požadavky dle pravidel
Technické disciplíny (mimo trojskok)	20 mm	Platí na všechny vrhačské disciplíny, skoky do výšky a do dálky (<u>mimo trojskok</u>). Pro všechny technické disciplíny platí, že podešev nesmí být ve středu přední části chodidla vyšší než podešev ve středu paty.
Trojskok	25 mm	Podešev nesmí být ve středu přední části chodidla vyšší než podešev ve středu paty.

Soutěže na dráze (včetně překážkových běhů) až do, ale ne včetně běhu na 800 m	20 mm	U štafetových běhů se pravidlo aplikuje podle délky úseku, který běží každý člen štafety.
Soutěže na dráze od 800m a více (včetně steeple disciplín)	25 mm	U štafetových běhů se pravidlo aplikuje podle délky úseku, který běží každý člen štafety. Pro soutěže v chůzi je maximální výška podešve stejná jako pro soutěže na silnici.
Přespolní běh	25 mm	
Soutěže na silnici a soutěže v chůzi	40 mm	
Disciplíny podle pravidla 57 technických pravidel	Jakákoli výška	

POZN. 1: Jeden pevný plát nebo list uváděný v P 5.13.1 může být sestaven z více než jedné části, avšak tyto části musí být umístěné postupně v jedné rovině nikoli nad sebou (tj. nesmí být navrstvené nad sebou), a nesmí se překrývat

POZN. 2: Aby se pomohlo atletům v technických disciplínách adaptovat se z jejich současné obuvi, jejichž tloušťka podrážky neodpovídá požadavkům v tabulce pravidla 5.13.3, je stanoveno datum 1. prosinec 2020 pro splnění shody.

6 (P 144) Napomáhání atletům

Lékařské ošetření a asistence

6.1 Lékařské vyšetření či ošetření nebo fyzioterapie mohou být poskytnuty přímo v soutěžním prostoru členy úředního lékařského týmu jmenovaného pořadatelem, jasně označenými páskou na rukávu, vestou nebo podobným

zřetelným označením. V mimosoutěžním prostoru může být taková péče poskytnuta v místech určených k tomuto účelu též lékařským personálem akreditovaných družstev, který byl pro tento účel schválený lékařským nebo technickým delegátem. V žádném případě nesmí lékařský zásah způsobit zpoždění soutěže nebo změnu určeného pořadí atletů. Ošetření či asistence poskytnuté jakoukoliv jinou osobou bezprostředně před soutěží poté, co atlet opustil svolavatelnou, nebo během soutěže, je napomáháním.

POZN.: Soutěžní prostor, který je obvykle ohrazený, je pro tento účel definovaný jako prostor, v němž se soutěž koná a kam je přístup povolen pouze atletům a osobám oprávněným v souladu s příslušnými pravidly a předpisy.

- 6.2 Kterýkoliv atlet, který poskytuje nebo přijímá pomoc ze soutěžního prostoru v průběhu disciplíny (vč. dle pravidel 17.14, 17.15, 54.10 a 55.8 Technických pravidel), musí být vrchním rozhodčím varován a poučen, že při opakování bude z další účasti v disciplíně vyloučen.

POZN.: V případech spadajících pod pravidlo 6.3.1 Technických pravidel může dojít k diskvalifikaci bez předchozího varování.

Nedovolené napomáhání

- 6.3 Pro účely tohoto pravidla jsou zde následující příklady, které jsou považovány za napomáhání, a proto nejsou dovolené:

- 6.3.1 Udávání tempa osobami, které nejsou účastníky stejného běhu, nebo atleti, kteří jsou či budou předběhnuti o kolo nebo jakýmikoli technickými prostředky (mimo prostředků povolených podle pravidla 6.4.4 Technických pravidel).
- 6.3.2 Držení či používání video přístrojů, rádií, CD, vysílaček, mobilních telefonů či podobných přístrojů v soutěžním prostoru.
- 6.3.3 Vyjma obuvi vyhovující ustanovení pravidla 5 Technických pravidel, použití jakékoli technologie či technického prostředku, poskytujícího uživateli výhodu, kterou by neměl použitím prostředků specifikovaných nebo dovolených pravidly.
- 6.3.4 Použití mechanické pomůcky, pokud atlet neprokáže, že získání

výhody oproti těm, kteří takovou pomůcku nemají, je nepravděpodobné.

- 6.3.5 Pomoc, rada nebo jiná podpora od kteréhokoliv činovníka soutěže, která nesouvisí nebo není vyžadovaná vzhledem k úloze tohoto činovníka v probíhající soutěži (např. trenérská rada, označení místa odrazu ve skokanské soutěži, výjma sdělení o nezdařeném pokusu v horizontálních skocích, času nebo ztráty na soupeře v závodě atd.).
- 6.3.6 Fyzická pomoc jiného atleta (kromě pomoci postavit se) umožňující další pohyb vpřed v závodě.

Dovolené napomáhání

- 6.4 Pro účely tohoto pravidla se za napomáhání nepovažuje, a proto je dovoleno:
 - 6.4.1 Komunikace mezi atlety a jejich trenéry, kteří se nenacházejí v soutěžním prostoru.

Pro usnadnění této komunikace a nenarušování průběhu soutěže má být trenérům vyhrazeno místo na tribuně v blízkosti soutěžního prostoru.

POZN Trenéři a ostatní osoby splňující ustanovení P 54.10 a 55.8 Technických pravidel mohou komunikovat se svými atlety.
 - 6.4.2 Lékařské vyšetření či ošetření nebo fyzioterapie poskytnutá v soutěžním prostoru a umožňující atletovi zúčastnit se nebo dokončit soutěž podle P 6.1 Technických pravidel.
 - 6.4.3 Jakýkoliv druh osobního zabezpečení (např. bandáž, náplast, pás, výztuž, chladič zápěstí, dýchací pomůcka apod.) pro lékařské účely. Vrchní rozhodčí ve spolupráci s lékařským delegátem má právo každý případ ověřit, pokud to považuje za žádoucí. (viz též P 32.4 a 32.5 Technických pravidel).
 - 6.4.4 Monitor tepové frekvence či rychlosti nebo krokoměr nebo podobné přístroje, které atlet nese nebo má u sebe během disciplíny, pokud takové zařízení nelze využít ke komunikaci s jinou osobou.
 - 6.4.5 Pozorování záznamů předchozího pokusu (pokusů) pořízených osobami nacházejícími se mimo soutěžní prostor (viz POZN. k P 6.1

Technických pravidel) atleti účastníky se soutěží v poli. Tyto záznamy nesmějí být vneseny do daného soutěžního prostoru.

- 6.4.6 Pokrývky hlavy, rukavice, obuv, součásti oblečení poskytnuté atletovi na oficiálních místech nebo jinak schválené příslušným vrchním rozhodčím.
- 6.4.7 Fyzická podpora ze strany činovníka nebo jiné osoby určené pořadatelem za účelem zvednutí do polohy vestoje nebo za účelem získání lékařské pomoci.
- 6.4.8 Elektronická světla nebo podobné zařízení uvádějící průběžně postupové časy, včetně příslušného rekordu.

P 6 Technických pravidel bylo v posledních letech neustále měněno, aby odrazilo způsob provozování atletiky, respektovalo úlohu trenérů, odpovídalo na inovace a nové produkty atd. Světová atletika bude i nadále reagovat na nové produkty a trendy, jakmile se stanou v disciplínách a soutěžích běžnými.

Účelem změn těchto pravidel je co nejvíce podpořit účast atletů v soutěžích a omezit zbytečné spory mezi atlety/trenéry a činovníky. Každé z těchto pravidel by mělo být vykládáno v tomto duchu a mělo by vždy zajistit všem účastníkům spravedlivý průběh soutěže.

P 6.3.5 Technických pravidel však objasňuje, že činovníci nesmí napomáhat žádnému atletovi nad rámec toho, co vyplývá z jejich úlohy – a konkrétně uvádí jako příklad skutečnost, že činovníci nesmí poskytovat jiné podrobné informace o místě odrazu ve skokanské soutěži, než za účelem označení místa přešlapu při nezdařeném skoku v horizontálních skocích.

7 (P 145) Účinky diskvalifikace

Diskvalifikace za porušení technického pravidla (jiného než P 18.5 uvedeného v Soutěžních pravidlech a P 16.5 Technických pravidel)

- 7.1 Je-li atlet vyloučen z další účasti v dané disciplíně pro porušení Technických pravidel v určitém kole soutěže (vyjma vyloučení podle P 18.5 Soutěžních pravidel nebo P 16.5 Technických pravidel) jakýkoliv do té doby dosažený

výkon v daném kole soutěže nesmí být platným. Nicméně výkony dosažené v předcházejícím kole disciplíny nebo v předcházejících disciplínách víceboje zůstávají v platnosti. Takováto diskvalifikace v disciplíně nebrání tomu, aby atlet mohl soutěžit ve všech dalších disciplínách daných soutěží.

Diskvalifikace za porušení P 18.5 Soutěžních pravidel (včetně porušení P 16.5 Technických pravidel)

- 7.2 Pokud je atlet vyloučen ze soutěže pro porušení P 18.5 Soutěžních pravidel, bude v dané disciplíně diskvalifikován. Pokud k druhému napomenutí dojde v jiné disciplíně, bude atlet diskvalifikován pouze v té, kde byl napomenut podruhé. Jakýkoliv do té doby dosažený výkon v daném kole nesmí být platným. Avšak výkony dosažené v předcházejícím kvalifikačním kole této disciplíny, jiných disciplínách či v předcházejících disciplínách víceboje zůstávají v platnosti. Taková diskvalifikace nedovoluje závodníkovi startovat ve všech dalších disciplínách (včetně dalších individuálních disciplín a disciplín víceboje, dalších disciplínách, kterých se účastní souběžně, a ve štafetách) této soutěže.
- 7.3 Pokud je štafetové družstvo vyloučeno ze soutěže pro porušení P 18.5 Soutěžních pravidel, bude v dané disciplíně diskvalifikováno. Výkony dosažené v předcházejícím kole disciplíny nebo v předcházejících disciplínách víceboje zůstávají v platnosti. Taková diskvalifikace nesmí závodníkovi nebo štafetovému družstvu zabránit startovat ve všech dalších disciplínách (včetně dalších individuálních disciplín a disciplín víceboje, dalších disciplínách, kterých se účastní souběžně, a ve štafetách) této soutěže.
- 7.4 Pokud je přestupek vážný, ředitel soutěží jej ohlásí příslušnému řídicímu orgánu pro zvážení dalšího disciplinárního jednání.

Pozn.: Při soutěžích řízených ČAS je třeba považovat neuposlechnutí příkazu rozhodčího za nesportovní chování a atlet se vystavuje nebezpečí okamžitého vyloučení z další účasti v dané disciplíně a všech disciplín konaných téhož dne.

8 (P 146) Protesty a odvolání

- 8.1 Protesty týkající se práva atleta na účast v soutěži musí být podány před zahájením soutěží, a to technickému delegátovi (delegátům). Proti jeho rozhodnutí je možno se odvolat k jury. Nelze-li protest uspokojivě vyřešit před zahájením soutěží, je atletům povoleno „startovat pod protestem“ a záležitost musí být předána příslušnému řídicímu orgánu.
- 8.2 Protesty týkající se výsledků nebo průběhu disciplíny musí být podány do 30 minut po úředním vyhlášení výsledků této disciplíny. Pořadatel soutěže zodpovídá za to, že čas vyhlášení výsledků každé disciplíny bude zaznamenán.
- 8.3 Každý protest musí být podán ústně vrchnímu rozhodčímu buď samotným atletem nebo někým jednajícím jeho jménem nebo oficiálním zástupcem družstva. Taková osoba nebo družstvo může podat protest pouze tehdy, pokud soutěží ve stejném kole soutěže, k níž se protest (nebo následné odvolání) vztahuje (nebo se účastní soutěže, kde rozhodují body získané členy družstva). Aby rozhodnutí bylo spravedlivé, vrchní rozhodčí musí zvážit všechny dostupné důkazy, které považuje za nezbytné, včetně filmových záběrů či snímků úředního nebo jiného videozáznamu, který je k dispozici. Vrchní rozhodčí může rozhodnout o protestu sám nebo jej předat jury. Proti rozhodnutí vrchního rozhodčího je možno podat odvolání k jury. Pokud vrchní rozhodčí není k dosažení nebo není přítomen, je možné mu předat protest prostřednictvím Technického informačního střediska (TIC).
- 8.4 Soutěže na dráze:
- 8.4.1 Pokud atlet podá okamžitý ústní protest proti tomu, že jeho start byl označen jako nezdařený, vrchní rozhodčí běžeckých soutěží může v případě jakýchkoli pochybností povolit atletovi pokračování v soutěži „pod protestem“, aby byla zachována práva všech dotčených. Takové pokračování v soutěži „pod protestem“ však nemůže být přiznáno v případě, že start byl označen jako nezdařený příslušným startovním informačním systémem schváleným Světovou atletikou, pokud vrchní rozhodčí z jakéhokoliv důvodu nerozhodne, že informace tohoto

systému je zřejmě nepřesná.

- 8.4.2 Protest může být podán proti tomu, že startér nezdařený start nevrátil, nebo dle P 16.5 Technických pravidel start nepřerušil. Takový protest může být podán pouze ve prospěch atleta, který běh dokončil. Je-li protest uznán, kterýkoliv atlet, který nezdařený start způsobil nebo jehož chování by mohlo vést k přerušení startu a na něj se vztahuje napomenutí nebo diskvalifikace podle P 16.5, 16.7, 16.8 nebo 39.8.3 Technických pravidel, musí být varován, nebo diskvalifikován. Bez ohledu na to, zda dojde k napomenutí či nikoli, nebo k diskvalifikaci, má vrchní rozhodčí právo prohlásit soutěž nebo část soutěže za neplatnou a nařídít opakování soutěže nebo její části, je-li to dle jeho názoru v zájmu spravedlnosti.

POZN.: právo na protest a odvolání podle P 8.4.2 Technických pravidel může být uplatněno bez ohledu na skutečnost, zda byl či nebyl použit startovní informační systém.

- 8.4.3 Pokud je protest podán z důvodu neoprávněného vyloučení atleta z disciplíny pro nezdařený start a protest je uznán po ukončení závodu, atletovi má být umožněn samostatný běh, aby dosáhl v soutěži výkonu a mohl případně postoupit do následujícího kola. Žádný atlet nesmí postoupit do následujícího kola, aniž by soutěžil ve všech kolech, pokud vrchní rozhodčí nebo jury nerozhodnou za daných okolností případu jinak, např. pro krátkou dobu před následujícím kolem nebo vzhledem k délce závodu.

POZN.: Toto pravidlo může vrchní rozhodčí nebo jury uplatnit za jiných okolností, kdy to považuje za oprávněné (viz P 17.2 Technických pravidel).

- 8.4.4 Pokud je protest podán atletem nebo družstvem nebo jménem atleta či družstva, které nedokončilo závod, vrchní rozhodčí musí nejprve posoudit, zda atlet nebo družstvo byli či měli být diskvalifikováni z důvodu porušení pravidel nesouvisejících se záležitostí vznesenou ve věci protestu. V takovém případě bude protest zamítnut.

Pokud vrchní rozhodčí startů rozhodne o okamžitém ústním protestu podaném atletem za to, že byl obviněn z nezdařeného startu, musí vzít v úvahu veškeré dostupné údaje a pokud existuje pouze odůvodněná možnost, že protest atleta může být oprávněný, musí vrchní rozhodčí startů umožnit atletovi soutěžit pod protestem. Konečné rozhodnutí musí po závodě učinit vrchní rozhodčí, proti rozhodnutí se lze odvolat k jury. Pro vyloučení pochybností vrchní rozhodčí nesmí umožnit atletovi soutěžit pod protestem, pokud nezdařený start byl zaznamenán startovním informačním systémem, který, zdá se, funguje správně, nebo v případech, kdy je viditelně zřejmé, že se atlet dopustil nezdařeného startu a není řádný důvod protest povolit.

Tato pravidla neplatí pouze v případě, kdy startér neodvolal nezdařený start, nýbrž i tehdy, kdy startér start řádně „nepřerušil“. V obou případech musí vrchní rozhodčí posoudit všechny faktory v daném případě a musí rozhodnout, zda závod (nebo jeho část) musí být opakován.

Uvedeme-li dva příklady extrémních situací, pak nebude logické ani nutné opakovat maratonský závod, pokud atlet, který závod dokončí, odpovídal za nezdařený start, jenž nebyl odvolán. Totéž však pravděpodobně nebude platit v případě sprintu, kdy byl závodník odpovědný za neodvolaný nezdařený start, jelikož tato skutečnost mohla ovlivnit start a další závod ostatních atletů.

Na druhou stranu, pokud například v úvodním kole nebo třeba v závodě v rámci víceboje bylo zřejmé, že pouze jeden nebo někteří atleti byli znevýhodněni tím, že nezdařený start nebyl odvolán či přerušen, vrchní rozhodčí mohl rozhodnout, že pouze tito atleti budou mít možnost závod opakovat a za jakých podmínek.

P 8.4.3 Technických pravidel se vztahuje na situace, kdy je atletovi nesprávně připsán nezdařený start a atlet je vyloučen ze závodu.

8.5 Pokud při soutěži v poli atlet vznese okamžitý ústní protest proti prohlášení jeho pokusu za nezdařený, vrchní rozhodčí soutěže může v případě jakýchkoli pochybností nařídit, aby byl pokus změřen a zaznamenán, aby tak byla zachována práva všech zúčastněných.

Pokud k pokusu, který je předmětem protestu došlo:

8.5.1 v průběhu prvních tří kol některé horizontální soutěže v poli, v níž

soutěží více než 8 atletů a protestující atlet by postoupil do kteréhokoliv následujícího kola soutěže, jen pokud by protest či následné odvolání byly uznány; nebo

- 8.5.2 v průběhu vertikální soutěže v poli, kdy protestující atlet by postoupil na vyšší výšku pouze v případě, že jeho protest nebo následné odvolání bude uznáno, vrchní rozhodčí, pokud má jakékoli pochybnosti, může atletovi povolit pokračování v soutěži „pod protestem“, aby byla zachována práva všech dotčených.

V případech, kdy je vrchní rozhodčí přesvědčen, že rozhodnutí rozhodčích je správné, zejména na základě jejich vlastního pozorování nebo informace od videorozhodčího, nesmí být atletovi povoleno pokračovat v soutěži.

Avšak při zvažování, zda nařídit měření pokusu, vůči kterému byl vznesen okamžitý ústní protest, vrchní rozhodčí musí:

- a. rozhodnout, že měření pokusu nebude nařízeno v případě, kdy došlo ke zřejmému porušení pravidel, například u skoku do dálky příslušný atlet zanechal zřetelnou stopu v plastelině, nebo u vrhačských soutěží, kdy náčiní zjevně dopadlo mimo sektor;
- b. vždy nařídit měření pokusu (a učinit tak okamžitě, aby nedocházelo ke zdržení soutěže) v případech, kdy existují jakékoli pochybnosti.

Řádné dodržování tohoto pravidla znamená, že rozhodčí vždy musí označit bod dopadu hrotem nebo hranolem (s výjimkou vrhačských soutěží, kdy náčiní zjevně dopadne mimo sektor), i když vidí červený praporek. Kromě situace, že závodník může podat okamžitý ústní protest, se také může stát, že rozhodčí s praporkem může chybně nebo omylem zdvihnout nesprávný praporek.

- 8.6 Výkon dosažený za okolností, proti nimž byl podán protest nebo jakýkoli jeho další výkon během pokračování v soutěži „pod protestem“ se však stane platným pouze v případě, kdy protestu vyhoví vrchní rozhodčí nebo jury rozhodne ve prospěch protestujícího atleta.

U soutěží v poli bude uznán platným výkon a případné výsledky atleta, který

pokračuje v soutěži, díky tomu, že jinému atletovi bylo povoleno pokračovat po okamžitém ústním protestu v soutěži „pod protestem“ bez ohledu na to, zda byl tento protest uznán.

P 8.6 Technických pravidel se vztahuje na všechny disciplíny, nikoliv pouze na disciplíny v poli.

8.7 Odvolání k jury musí být podáno do 30 minut od:

8.7.1 úředního oznámení výsledku disciplíny vycházejícího z rozhodnutí vrchního rozhodčího, nebo

8.7.2 oznámení těm, kdo podali protest, že výsledek nebyl změněn.

Odvolání musí být písemné a podepsané atletem, osobou jednajícím jeho jménem nebo oficiálním zástupcem družstva a musí být doloženo vkladem 100 USD nebo jejich ekvivalentem. Vklad propadne, bude-li protest zamítnut. Atlet nebo družstvo mohou podat protest pouze tehdy, pokud soutěží ve stejném kole soutěže, k níž se protest (nebo následné odvolání) vztahuje (nebo se účastní soutěže, kde rozhodují body získané členy družstva).

POZN.: Po oznámení svého rozhodnutí musí vrchní rozhodčí okamžitě informovat TIC o čase tohoto oznámení. Pokud vrchní rozhodčí nemůže své rozhodnutí sdělit příslušnému družstvu/atletovi ústně, je úředním časem okamžik, kdy pozměněný výsledek nebo toto rozhodnutí bylo vyvěšeno v TIC (závodní kanceláři).

8.8 Jury musí vyslechnout všechny zúčastněné osoby, včetně vrchního rozhodčího (vyjma případu, kdy jeho rozhodnutí chce jury potvrdit). Pokud je jury na pochybách, mohou být vzaty v úvahu další dostupné důkazy. Pokud tyto důkazy, včetně jakéhokoli dostupného videozáznamu, nejsou přesvědčivé, zůstává v platnosti rozhodnutí vrchního rozhodčího nebo vrchníka chůze.

8.9 Jury může přehodnotit své rozhodnutí, jsou-li předloženy nové přesvědčivé důkazy, pokud takové nové rozhodnutí může být ještě uplatněno. Nové rozhodnutí může být běžně uplatněno pouze před vyhlášením vítězů příslušné disciplíny, pokud příslušný řídicí orgán nerozhodne, že okolnosti

změnu ospravedlňují.

Za určitých okolností mohou rozhodčí (P 19.2 Soutěžních pravidel), vrchní rozhodčí (P 18.6 Soutěžních pravidel) a jury (P 8.9 Technických pravidel) učinit nové rozhodnutí, pokud je to ještě možné uplatnit a provést.

- 8.10 Rozhodnutí, které se týká záležitosti, která není v těchto pravidlech upravena, musí předseda jury ohlásit výkonnému řediteli Světové atletiky.
- 8.11 Rozhodnutí jury (pokud jury nebyla ustanovena, nebo nerozhodovala, pak rozhodnutí vrchního rozhodčího) je konečné. Proti konečnému rozhodnutí neexistuje odvolání, včetně odvolání k CAS (Arbitrážnímu soudu pro sport).

9 (P 147) Smíšené soutěže

- 9.1 Univerzální soutěže jako jsou štafety a soutěže družstev, v kterých muži a ženy soutěží společně, nebo kdy muži a ženy soutěží v jedné společné klasifikaci, jsou dovolené v souladu s příslušnými předpisy odpovědného orgánu.
- 9.2 V soutěžích jiných, než uvedeno v pravidle 9.1 konaných zcela na stadionech, nejsou smíšené soutěže mezi mužskými a ženskými účastníky běžně přípustné.

Nicméně následující skutečnosti jsou povoleny u všech soutěží, vyjma soutěží uvedených v odstavcích 1.1 až 1.3 a 1.6 Definice mezinárodní soutěže. V případě soutěží pořádaných podle ustanovení odstavců 1.4, 1.5 a 1.7 až 1.10 Definice mezinárodní soutěže lze tyto soutěže vždy pořádat v případě disciplín v poli a soutěží podle P 9.2.1 Technických pravidel, pokud je to výslovně povoleno příslušnou oblastní asociací:

- 9.2.1 smíšené závody v bězích na 5000 m a delších jsou povoleny jen a pouze v případě, kdy není dostatečný počet soutěžících atletů v mužské nebo ženské soutěži. Pohlaví každého atleta musí být uvedeno ve výsledcích. Tyto soutěže v žádném případě nesmí probíhat tak, že by atleti jednoho pohlaví působili jako vodiči nebo pomáhali atletům

druhého pohlaví.

- 9.2.2 disciplíny v poli pro muže a ženy mohou probíhat zároveň na jednom nebo více místech závodu. Pro každé pohlaví musí být použity samostatné výsledkové listiny a vyhlášeny výsledky. Každé kolo pokusů těchto disciplín může probíhat buď tak, že budou vyzváni všichni atleti jednoho pohlaví a poté druhého pohlaví, nebo se budou střídat. Pro účely pravidla 25.17 technických pravidel jsou všichni atleti považováni za závodníky stejného pohlaví. V těch případech, kde vertikální skoky probíhají na jednom soutěžním místě, musí být striktně dodržována P 26 až 28 Technických pravidel, včetně toho, že laťka musí být po celou dobu soutěže vždy zvyšována o předem ohlášené hodnoty.

Účelem P 9.2.1 Technických pravidel je usnadnit průběh závodů na 5000 m nebo delších, pokud je v případě delších závodů (tj. trať pro chůzi na dráze o délce 10000 m nebo delší) přihlášeno malé množství atletů jednoho nebo obou pohlaví, kdy z důvodu omezení časového rozvrhu je složité naplánovat samostatné závody. Účelem pravidla není poskytnout ženám možnost soutěžit v závodech proti mužům a získat tak případně lepší výkonnostní podmínky.

Pro vyloučení pochybností je smíšená soutěž v soutěžích v poli a závodech na 5000 m nebo delších:

- a. povolena ve všech národních soutěžích, podléhá pouze pravidlům příslušného svazu. [Není vyžadováno žádné další povolení ze strany oblastní asociace];
- b. povolena v soutěžích konaných podle odstavců 1.9 a 1.10 Definice mezinárodní soutěže, pokud to příslušná oblastní asociace výslovně povoluje;
- c. není povolena v soutěžích konaných podle odstavců 1.1 až 1.8 Definice mezinárodní soutěže, ledaže to v případě disciplín v poli stanoví příslušný soutěžní řád.

Existují také omezení ohledně uznávání světových rekordů ve smíšených soutěžích – viz P 31.1 (týkající se závodních tratí o délce 5000 metrů a delších) a 32 (týkající se ženských silničních závodů) Soutěžních pravidel. POZN. 2 k P 32 Soutěžních

pravidel poskytuje vodítko, jak lze dosáhnout pouze ženského závodu (což umožňuje nastavit rekord pouze u žen) v situacích, kdy mohou soutěžit zároveň muži i ženy. [Viz též P 25.2 a P 25.3 Soutěžních pravidel]

10 (P 148) Zaměření a měření

- 10.1 Přesnost značení a umístění atletických zařízení podle pravidla 2 a 11.2 Technických pravidel musí být zkontrolována příslušně kvalifikovaným zeměměřičem, který příslušnému orgánu nebo majiteli zařízení či jeho provozovateli vystaví příslušné certifikáty s detaily kontrolních měření. Musí mít přístup ke všem plánům a výkresům stadionu a protokolu o posledních měřeních pro jejich ověření.
- 10.2 Při soutěžích na stadionu uvedených v odstavcích 1.1, 1.2, 1.3 a 1.6 Definice mezinárodní soutěže musí být veškeré vzdálenosti měřeny kalibrovaným ocelovým pásmem nebo tyčí nebo vědeckým měřicím přístrojem. Ocelové pásmo, tyč nebo vědecký měřicí přístroj musí být vyrobeny a kalibrovány podle mezinárodních norem. Přesnost měřícího zařízení použitého v soutěži musí být ověřena příslušnou organizací akreditovanou u národního úřadu pro měření.

Při jiných soutěžích než uvedených v odstavcích 1.1, 1.2, 1.3 a 1.6 Definice mezinárodní soutěže může být použito i laminátové pásmo.

POZN.: Pokud jde o schválení rekordních výkonů, platí P 31.17.1 Soutěžních pravidel.

11 (P 149) Platnost výkonu

- 11.1 Výkon je platný pouze tehdy, pokud byl atletem dosažen v oficiální soutěži konané v souladu s pravidly Světové atletiky.
- 11.2 Výkony se obvykle dosahují na stadionech, výkony dosažené mimo tradiční atletická zařízení (jako jsou soutěže konané na náměstích měst, na jiných sportovních zařízeních, na pláži apod.) nebo na dočasných zařízeních vybudovaných na stadionu, budou platné a uznané pro jakékoliv účely pouze

tehdy, pokud budou dosaženy za těchto podmínek:

- 11.2.1 příslušný řídicí orgán uvedený v pravidle 2 až 3 Soutěžních pravidel soutěž schválil;
- 11.2.2 soutěž řídili rozhodčí s příslušnou kvalifikací
- 11.2.3 při soutěži bylo použito vybavení a náčiní odpovídající těmto pravidlům; a
- 11.2.4 disciplína se konala v soutěžním prostoru nebo na zařízení, které odpovídá těmto pravidlům a bylo ověřeno v souladu s pravidlem 10 Technických pravidel před konáním soutěže a pokud možno v den konání soutěže.

POZN.: Standardní formulář požadovaný pro ohlášení, že soutěžní prostor nebo zařízení odpovídá předpisům, lze získat z kanceláře Světové atletiky nebo jej stáhnout z webových stránek Světové atletiky.

Pokud se soutěž uvedená v P 11.2 Technických pravidel koná déle než jeden den, je nutno provést zaměření v den konání první disciplíny. V obou případech pak platí, že pokud zeměměřič přesvědčen, že nedojde k žádné změně zařízení, která jsou předmětem zaměření, může být zaměření dokončeno až dva dny přede dnem konání první disciplíny.

- 11.3 Výkony dosažené v souladu s těmito pravidly v kvalifikačních kolech, při rozhodování rovnosti umístění ve skoku vysokém a skoku o tyči nebo v kterékoli disciplíně, která byla podle ustanovení P 18.7 Soutěžních pravidel nebo P 8.4.2, 17.2 nebo 25.20 Technických pravidel zrušena, v chodeckých disciplínách, u nichž platí P 54.7 Technických pravidel a atlet není diskvalifikován, nebo v individuálních disciplínách víceboje, bez ohledu na to, zda atlet dokončil celý víceboj či nikoliv, budou prohlášeny za platné pro účely statistické, rekordních zápisů, tabulek a účastnických limitů.

Světová atletika výjimečně stanovila, že výlučně za účelem určení, zda atlet splnil účastnický limit pro soutěž ve víceboji:

„Musí být splněny podmínky v každé jednotlivé disciplíně kromě disciplín, kdy se měří rychlost větru; pak musí být splněna alespoň jedna z následujících podmínek:

- a. Rychlost větru v jakékoli jednotlivé disciplíně nesmí překročit plus 4 metry za sekundu.
- b. Průměrná rychlost větru (na základě součtu rychlostí větru měřeného pro každou jednotlivou disciplínu děleného počtem disciplín) nesmí překročit plus 2 metry za sekundu.

12 (Pravidlo 150) Videozáznamy

Při soutěžích uvedených v odstavcích 1.1, 1.2 a 1.3 Definice mezinárodní soutěže a tam, kde je to možné i ve všech dalších soutěžích, musí být pořizován, podle příkazů technického delegáta, úřední videozáznam všech soutěží. Tento záznam, pokud je pořízen, slouží jako pomůcka pro vrchního rozhodčího videa, pokud je jmenován, a musí dostatečně přesně zaznamenat výkony i jakékoliv porušení pravidel.

Podrobnější informace je uvedena ve směrnici pro videozáznamy a vrchního rozhodčího videa (Video Recording and Video Referee Guidelines), kterou lze stáhnout z webových stránek Světové atletiky.

Jmenování vrchního rozhodčího videa v jakékoli soutěži významně ovlivní praktický dohled nad mnoha aspekty těch soutěží, u nichž jsou k dispozici vhodné systémy pro zaznamenávání a přehrávání videa.

Obecně řečeno vrchní rozhodčí videa bude moci při soutěžích na dráze proaktivně působit (např. start, běh uvnitř dráhy v zatáčce, strkání a blokování, příliš brzké opuštění dráhy, předávky štafety). Pokud je počet kamer a vybavení dostatečný k tomu, aby plnily stejnou funkci v případě některých nebo všech soutěží na dráze, mohou tuto funkci plnit, avšak obvykle bude spíše reaktivní povahy, kdy vrchní rozhodčí na dráze požaduje další přezkoumání nebo opakovaně zhlédnout konkrétní události.

V případě soutěží na dráze vrchní rozhodčí videa bude sledovat závody na jedné nebo více obrazovkách ve videomístnosti a poté na základě vlastního pozorování

nebo doporučení vrchního rozhodčího nebo vedoucího úsekových rozhodčích v soutěžním prostoru přezkoumá jednu nebo více konkrétních sporných otázek tak, že si zpětně prohlédne jakýkoli dostupný nahraný záběr. Pokud je v důsledku toho zřejmé, že došlo k porušení pravidel, musí učinit příslušné rozhodnutí a předat je vrchnímu rozhodčímu pro běhy na dráze a vedoucímu rozhodčímu cílové kamery. Stejně tak, pokud úsekový rozhodčí nebo vrchní rozhodčí běhů nahlásil případné porušení pravidel, vrchní rozhodčí videa musí tuto skutečnost zkontrolovat, poskytnout příslušnou informaci a rozhodnout.

Kromě toho bude úřední videozáznam nadále používán při řešení protestů a odvolání, stejně jako v minulosti.

Je čím dál více běžné, že tuto službu poskytují zkušené organizace než že si ji zajišťuje pořadatel sám. Lze však využít obou možností.

13 (Pravidlo 151) Bodování

V utkáních, kde je výsledek určen počtem bodů, se na způsobu bodování dohodnou všechny zúčastněné země nebo družstva před započítáním utkání, pokud není uvedeno jinak v příslušném předpisu nebo soutěžním řádu.

Pozn.: Pro soutěže ČAS je způsob bodování dán Soutěžním řádem.

ČÁST II – SOUTĚŽĚ NA DRÁZE

Ustanovení P 17.2, 17.6 (s výjimkou P 54.12 a 55.9), 17.14, 18.2, 19 a 21.1 Technických pravidel platí též pro soutěže uvedené v částech VI, VII a VIII Technických pravidel.

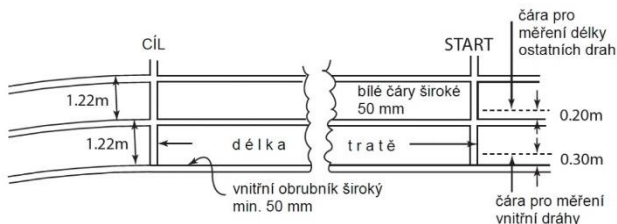
14 (P 160) Měření dráhy

14.1 Standardní délka běžeckého oválu musí být 400 m. Musí mít dvě rovnoběžné rovinky a dvě zatáčky o stejném poloměru. Vnitřní okraj běžeckého oválu musí být ohraničen obrubníkem bílé barvy z vhodného materiálu, vysokým 50 až 65 mm a širokým 50 až 250 mm. Na obou rovinkách může být obrubník vynechán a nahrazen bílou čarou 50 mm širokou.

Pokud je třeba pro soutěže v poli dočasně odstranit část obrubníku v zatáčkách, musí být plochy pod ním označeny bílou čarou širokou 50 mm a kužely či praporky, vysokými min. 0,15 m, umístěnými tak, že okraj základny kužele nebo držáku praporku se dotýká okraje bílé čáry vymezující dráhu, a jsou rozmístěny ve vzdálenosti 4 m (2 m pro zakřivenou část vnitřního odklonění steeplechase). (Praporky musí být na čáře umístěny pod úhlem 60° směrem dovnitř běžeckého oválu.) Totéž (včetně dočasně umístěných obrubníků) platí pro zakřivenou část steeplechase tratě, kdy běžci opouštějí hlavní dráhu a překonávají přitom vodní příkop a pro vnější dráhy běžeckého oválu v případě startů podle pravidla 17.5.2 Technických pravidel) a případně i na příslušných rovných úsecích v intervalu do 10 m.

POZN.: Všechny body dráhy 1 na vnitřní čáře, kde zakřivené úseky oválu přecházejí do rovných nebo rovné do zakřivených, musí být geodetem vyznačené výrazně barevnou značkou 50x50 mm na bílé čáře a v těchto místech musí být během závodu umístěny kužely.

14.2 Délka běžeckého oválu musí být měřena po čáře vzdálené 0,30 m od vnitřní hrany obrubníku směrem do dráhy. Není-li běžecký ovál v zatáčce vymezen obrubníkem (a v úsecích steeplechase tratě, kdy běžci opouštějí hlavní dráhu a překonávají přitom vodní příkop), musí se měřit ve vzdálenosti 0,20 m od čáry označující vnitřní okraj oválu.



Obr. TP14 (Pravidlo 160) – Měření délky dráhy

- 14.3 Délka dráhy musí být měřena od hrany startovní čáry vzdálenější od cíle po hranu cílové čáry bližší startu.
- 14.4 Při všech bězích do 400 m včetně každý atlet musí běžet v samostatné dráze široké 1,22 m ($\pm 0,01$ m včetně čáry na pravé straně dráhy, ohraničené čarami širokými 50 mm). Všechny dráhy musí být stejně široké. Vnitřní (tj. první) dráha musí být změřena tak, jak je uvedeno v pravidle 14.2, ale ostatní dráhy musí být měřeny po čáře vedené 0,20 m od vnějšího okraje dráhy.
POZN.: U všech běžeckých oválů postavených před 1. lednem 2004 smí být maximální šířka jedné dráhy 1,25 m. Při úplné obnově povrchu musí však šířka drah splnit toto pravidlo.
- 14.5 Běžecký ovál pro mezinárodní soutěže uvedené v odstavcích 1.1, 1.2, 1.3 a 1.6 Definice mezinárodní soutěže má mít alespoň 8 drah.
- 14.6 Příčný sklon oválu směrem k vnitřnímu okraji nemá překročit hodnotu 1:100 (1 %), pokud není za zvláštních okolností udělena výjimka Světové atletiky, sklon ve směru běhu nemá překročit hodnotu 1:1000 (0,1 %).
- 14.7 Úplné technické informace o konstrukci běžeckých drah, jejich uspořádání a značení jsou uvedeny v Manuálu Světové atletiky pro atletická zařízení („World Athletics Track and Field Facilities Manual“). Toto pravidlo uvádí jen základní zásady, které musí být dodrženy.

Pokud je jakákoli část obrubníku dočasně odstraněna, je nutno takové úseky minimalizovat, aby to stačilo k tomu, že soutěže v poli mohou probíhat spravedlivě

a efektivně.

Barvy, které mají být použity pro značení běžeckého oválu, jsou uvedeny v plánu značení běžeckého oválu, který je součástí Manuálu Světové atletiky pro atletická zařízení („World Athletics Track and Field Facilities Manual“).

15 (P 161) Startovní bloky

- 15.1 Startovní bloky musí být bezpodmínečně používány při všech závodech do 400 m včetně (včetně prvního úseku běhů na 4x200 m, krátká kombinovaná štafeta a 4x400 m) a nesmí být používány při jiných závodech. Při umístění na dráze nesmí jakákoliv jejich část přesahovat startovní čáru nebo zasahovat do jiné dráhy, vyjma situace, kdy nepřekážejí žádnému jinému atletovi, může zadní část rámu přesahovat přes vnější čáru dráhy.
- 15.2 Startovní bloky musí odpovídat těmto všeobecným požadavkům:
- 15.1.1 Musí sestávat ze dvou opěr pro chodidla, o něž se opírají chodidla atleta ve startovní pozici a které jsou uchycené na tuhém rámu. Musí být zcela tuhé konstrukce a nesmějí atletovi poskytovat žádnou výhodu. Rám nesmí jakkoliv omezovat pohyb chodidel atleta při výběhu z bloků.
- 15.1.2 Opěry pro chodidla musí být skloněné pro usnadnění startovní polohy atleta a mohou být ploché nebo lehce vyduuté (směrem dovnitř). Povrch opěr musí umožnit zasunutí hřebů běžecké obuvi, buď pomocí drážek nebo výřezů v povrchu opěr nebo pokrytím vhodným materiálem umožňujícím použití obuvi s hřeby.
- 15.1.3 Opěry na rámu mohou být nastavitelné, ale nesmí umožnit jakýkoliv pohyb během vlastního startu. Ve všech případech musí být možné nastavit vzájemnou polohu obou opěr posunem vpřed či vzad. Nastavenou polohu musí být možné zajistit západkami nebo aretačním mechanismem, který může atlet snadno a rychle ovládat.
- 15.1.4 Musí být usazeny na dráze pomocí několika hřebů nebo bodců uspořádaných tak, aby co nejméně poškodily dráhu. Upevnění bloků musí umožňovat jejich rychlé a snadné odstranění. Počet, tloušťka a

délka hřebů či bodců závisí na konstrukci dráhy. Ukotvení bloků nesmí během vlastního startu dovolovat žádný posun.

15.1.5 Pokud atlet používá vlastní startovní bloky, musí tyto bloky vyhovovat těmto pravidlům, avšak mohou mít jinou konstrukci, pokud nepřekážejí ostatním atletům.

15.3 Při soutěžích uvedených v odstavcích 1.1, 1.2, 1.3 a 1.6 Definice mezinárodní soutěže a pro výkon, který má být schválený jako světový rekord dle P 32 nebo 34 Soutěžních pravidel, musí být startovní bloky připojeny na startovní informační systém certifikovaný Světovou atletikou. Tento systém je důrazně doporučován pro všechny ostatní soutěže.

POZN.: Navíc může být použit automatický systém pro vracení nezdařených startů, fungující v souladu s pravidly.

15.4 Při soutěžích uvedených v odstavcích 1.1 až 1.6 Definice mezinárodní soutěže musí závodníci používat startovní bloky připravené pořadateli závodů. V ostatních soutěžích na drahách s umělým povrchem může pořadatel trvat na použití startovních bloků, které sám poskytl.

Toto pravidlo by mělo být vykládáno tak, že:

- a. žádná část rámu ani opěr nesmí přechýlávat přes startovní čáru;
- b. pouze rám (avšak žádná část opěry) může zasahovat do vnější dráhy za předpokladu, že v dráze ničemu nepřekáží. To odráží dlouholetou zkušenost atletů na startu závodů v zatáčce, kdy umísťují bloky pod určitým úhlem, aby po startu běželi po nejpřímější linii.

Použití světel na startu závodů je povoleno pouze pro neslyšící nebo sluchově postižené atlety a není považováno za napomáhání. Závodník nebo jeho družstvo by však měl být povinen hradit a zajistit takové vybavení a jeho kompatibilitu s používaným startovacím systémem, ledaže by se jednalo o zvláštní závod, kde je jmenován technický partner, jenž toto může zajistit.

16 (P 162) Start

16.1 Start závodu musí být vyznačen bílou čarou širokou 50 mm. Pro všechny závody, které se neběží v drahách, musí být startovní čára zakřivena tak, aby všichni atleti odstartovali ve stejné vzdálenosti od cíle. Startovní pozice pro všechny běhy jsou číslovány zleva doprava při pohledu ve směru běhu.

POZN. 1: Při závodech konaných mimo stadion může být startovní čára široká až 0,30 m a může být jakékoliv barvy výrazně kontrastní vůči podkladu.

POZN. 2: Startovní čára běhu na 1500 m nebo kterákoliv zakřivená startovní čára může být prodloužena až za ohraničení vnější krajní dráhy, pokud to umožňuje stejný povrch, jaký je na běžeckém oválu.

Očekává se, že za účelem řádného dokončení úkonů při startu a u větších mítinků z důvodu řádného představení závodníků, by měli seřazení atleti stát a být čelem ve směru závodu.

16.2 Při všech mezinárodních závodech, vyjma jak uvedeno níže, musí startér dávat povely ve své vlastní řeči, v angličtině či ve francouzštině.

16.2.1 V bězích na 400 m a kratších (včetně 4x200 m, 4x400 m a krátké kombinované štafety podle ustanovení P 24.1 Technických pravidel) jsou povely „Připravte se!“, „Pozor!“.

16.2.2 Při závodech delších než 400 m (vyjma 4x200 m, 4x400 m a krátké kombinované štafety) je povel pouze „Připravte se!“.

16.2.3 V kterémkoliv závodě, kdy v souladu s pravidlem 16.5 Technických pravidel startér nepovažuje další pokračování úkonů při startu za vhodné poté, co atleti zaujali pozici po povelu „připravte se“ nebo start narušili, vydá povel „Vstaňte!“.

Všechny běhy musí normálně být odstartovány výstřelem startérový pistole směrem vzhůru.

POZN.: Při soutěžích uvedených v odstavcích 1.1, 1.2, 1.3, 1.5 a 1.9 Definice mezinárodní soutěže dává startér povely pouze v angličtině.

Startér nesmí zahájit start dříve, než se ujistí, že je připraven příslušný tým časoměřičů a v cíli také rozhodčí; a v případě závodů do 200 m včetně i obsluha větroměru. Proces komunikace mezi startovním a cílovým prostorem a týmem časoměřičů se liší podle úrovně soutěže. Na soutěžích uvedených v odstavcích 1.1 až 1.6 Definice mezinárodní soutěže a na mnoha dalších soutěžích vyšší úrovně působí vždy servisní společnost, která odpovídá za elektronickou časomíru a startovní informační systém. V tomto případě budou za komunikaci odpovídat technici. Na jiných soutěžích je používána celá řada komunikačních systémů – rádia, telefony, praporky nebo blikající světla.

16.3 Při závodech do 400 m včetně (a na prvních úsecích štafet na 4x200 m, 4x400 m a krátké kombinované štafety) je předepsán nízký start a použití startovních bloků. Po povelu „Připravte se!“ atlet musí zaujmout polohu, kdy se nachází v jemu přidělené dráze a zcela za startovní čarou. Atlet se při startu v žádném případě nesmí nijak dotýkat ani startovní čáry, ani dráhy před ní. Obě jeho ruce a nejméně jedno koleno musí být v dotyku se zemí a obě chodidla v dotyku s opěrami nohou startovních bloků. Na povel „Pozor!“ atlet musí ihned zaujmout konečnou startovní polohu při zachování dotyku rukou se zemí a chodidel se startovními bloky. Jakmile se startér ujistí, že všichni závodníci zaujali pozici „Pozor!“ a jsou v klidu, vystřelí.

Při všech závodech s nízkým startem, jakmile jsou atleti v klidu ve svých blocích, startér zvedne paži, ve které drží pistoli, a pak řekne „Pozor!“. Poté startér počká, až jsou všichni atleti v klidu, a vystřelí.

Startér nesmí zvednout paži příliš brzy, zejména pokud je užito ručního měření časů. Doporučuje se, aby startér zvedl paži, pouze pokud ví, že se chystá vydat povel „Pozor!“.

Neexistuje žádné pravidlo, které by umožňovalo stanovit čas, který uplyne mezi povelu „Připravte se!“ a „Pozor!“, ani mezi povelu „Pozor!“ a výstřelem. Startér musí atlety odstartovat, jakmile jsou všichni nehybní a ve správné startovní poloze. Což znamená, že u některých startů musí vystřelit poměrně rychle, avšak na druhou

stranu může také počkat déle, aby se ujistil, že všichni atleti jsou v klidu ve své startovní poloze.

- 16.4 Při závodech delších než 400 m (vyjma 4x200 m a 4x400 m a krátké kombinované štafety) se všechny starty provádějí ze vzpřímené polohy. Po povelu „Připravte se!“ musí atlet přistoupit ke startovní čáře a zaujmout startovní polohu za startovní čarou, při startu v drahách musí být zcela uvnitř jemu přidělené dráhy. Atlet se v této startovní poloze ani jednou rukou nesmí dotýkat země a ani jednou nohou se nesmí dotýkat ani startovní čáry, ani země před ní. Jakmile se startér ujistí, že všichni atleti zaujali správnou startovní pozici a jsou v klidu, vystřelí.
- 16.5 Na povel „Připravte se!“, nebo „Pozor!“, podle toho, o jaký závod se jedná, musí všichni atleti okamžitě a bez otálení zaujmout konečnou startovní polohu. Pokud startér z jakéhokoli důvodu nepovažuje další pokračování úkonů při startu za vhodné poté, co závodníci zaujali konečnou startovní polohu na startovní čáře, musí startovní přípravu přerušit a přikázat atletům, aby opustili svá místa. Asistenti startéra/ musí atlety opět seřadit (viz též P 23 Soutěžních pravidel).

Pokud atlet podle názoru startéra:

16.5.1 po povelu „Připravte se!“, nebo „Pozor!“ a před výstřelem pistole, způsobí přerušení startu, např. zvednutím ruky nebo povstáním či zpětným usednutím v případě nízkého startu, a to bez vážného důvodu (vážnost důvodu posoudí příslušný vrchní rozhodčí); nebo

16.5.2 neuposlechne povelu „Připravte se!“ či „Pozor!“; nebo nezaujme konečnou startovní pozici okamžitě a bez otálení; nebo

16.5.3 po povelu „Připravte se!“ či „Pozor!“ ruší ostatní atlety běhu zvuky, pohybem či jinak,

startér přeruší start.

Vrchní rozhodčí může atleta napomenout (diskvalifikovat v případě druhého porušení pravidel během stejné disciplíny) pro nesprávné chování podle ustanovení P 18.5 Soutěžních pravidel a P 7.2 Technických pravidel. V tomto případě zelenou kartu neukazuje. Nicméně pokud byl start přerušen z

vnějších důvodů nebo vrchní rozhodčí nesouhlasí s rozhodnutím startéra, musí být všem atletům ukázána zelená karta potvrzující, že nezdařený start nebyl způsoben žádným z atletů na startu.

Rozdělení pravidel pro start na disciplinární záležitosti (podle P 16.5 Technických pravidel) a nezdařené starty (P 16.7 a 16.8 Technických pravidel) umožňuje, aby za jednání jednoho atleta nebylo penalizováno celé startovní pole. Pro zachování integrity záměru tohoto rozdělení je důležité, aby startéři a vrchní rozhodčí byli při uplatňování P 16.5 Technických pravidel stejně pečliví jako při odhalování nezdařených startů.

Takové jednání, ať už úmyslné nebo neúmyslné způsobené třeba nervozitou, by mělo vést k uplatnění P 16.5 Technických pravidel, přestože v případech, kdy je startér názoru, že se jednalo o neúmyslné jednání, by bylo vhodné použít pouze P 16.2.3 Technických pravidel.

Naopak, budou se vyskytovat případy, kdy je atlet oprávněn požadovat zpoždění startu z oprávněných důvodů. Je proto důležité, aby vrchní rozhodčí startů (především) věnoval pozornost prostředí a podmínkám kolem startu, zejména v souvislosti s okolnostmi, kterých si startér není vědom, jelikož se sám připravuje na start a/nebo má nasazená sluchátka.

V takových případech musí startér a vrchní rozhodčí jednat přiměřeně a efektivně a jasně naznačit svá rozhodnutí. Důvody rozhodnutí mohou být případně oznámeny atletům daného závodu, a pokud je to možné nebo žádoucí, také hlasatelům, televiznímu personálu atd., a to prostřednictvím komunikační sítě.

Zelená karta v žádném případě nesmí být ukázána, pokud byla dána žlutá nebo červená karta.

Chybný start

16.6 Pokud je použit startovní informační systém certifikovaný Světovou atletikou, startér a/nebo pověřený zástupce startéra musí mít nasazená sluchátka, aby jasně slyšel akustický signál indikující možný chybný start (tj. startovní reakce byla kratší než 0,100 s). Jakmile startér nebo zástupce startéra uslyší akustický signál a bylo vystřeleno z pistole, následuje vrácení startu a startér

musí okamžitě prozkoumat reakční časy a ostatní informace poskytnuté systémem, aby si potvrdil, zda, a který (kteří) atlet (atleti) je (jsou) odpovědný (odpovědní) za vrácení startu.

POZN.: Při použití startovního informačního systému certifikovaného Světovou atletikou musí být jeho záznamy příslušnými činovníky použity jako podklad pro správné rozhodnutí.

- 16.7 Poté, co atlet zaujme konečnou startovní polohu, nesmí zahájit start dříve, než zazní výstřel. Pokud podle rozhodnutí startéra (včetně rozhodnutí uvedeného v P 22.6 Soutěžních pravidel) tak atlet učiní dříve, dopustil se tím chybného startu. Zahájení startovního pohybu je definováno:

16.7.1 v případě nízkého startu, jako jakýkoli pohyb atleta, při němž dochází k tomu nebo který vede k tomu, že jedno nebo obě chodidla ztratí kontakt s nožní podpěrou (podpěrami) startovacích bloků nebo jedna či obě ruce ztratí kontakt se zemí; a

16.7.2 v případě startu vestoje, jako jakýkoli pohyb, který vede k tomu, že jedno nebo obě chodidla ztratí kontakt se zemí.

Pokud startér rozhodne, že atlet ještě před výstřelem zahájil pohyb, a tento pohyb stále pokračoval zahájením startu, jedná se rovněž o chybný start.

POZN. 1: Jakýkoli jiný pohyb atleta nesmí být považován za zahájení jeho startovního pohybu. Tyto okolnosti mohou být případně předmětem disciplinárního napomenutí nebo diskvalifikace.

POZN. 2: Pokud více atletů startujících z vysokého startu má sklon ke ztrátě rovnováhy a je-li tento pohyb považován za neúmyslný, je třeba start považovat za „neklidný“. Pokud je atlet vytlačen nebo vystrčen přes startovní čáru před startem, nebude potrestán. Kterýkoliv atlet, který tuto kolizi vyvolal, může být potrestán disciplinárním napomenutím nebo diskvalifikací.

Obecně by chybný start neměl nastat, pokud atlet neztratil kontrakt se zemí nebo opěrami nohou. Například pokud závodník zvedne boky, ale poté se vrátí dolů, aniž by v kterémkoli okamžiku jeho ruce nebo chodidla ztratily kontakt se zemí nebo opěrami nohou, neměla by tato situace vést k chybnému startu. Takové chování může být důvodem k napomenutí (nebo diskvalifikaci, pokud již předtím došlo k

napomenutí) atleta pro nevhodné chování podle ustanovení pravidla 16.5 Technických pravidel.

Nicméně v případech „postupného startu“, kdy se startér (nebo zástupce startéra) domnívá, že atlet předvídal start a prováděl nějaký nepřetržitý pohyb, i když před výstřelem nepohnul rukama ani chodidly, musí být start vrácen. Start může vrátit startér nebo zástupce startéra, avšak takový případ může nejlépe posoudit startér, protože pouze on ví, v jaké poloze má prst na spoušti pistole, když se atlet začne pohybovat. Pokud si je startér jist, že se atlet začal pohybovat dříve, než došlo k výstřelu, musí být oznámen chybný start.

V souladu s POZN. 2 by se startéři i vrchní rozhodčí měli vyvarovat přílišného uplatňování P 16.7 Technických pravidel u soutěží, kde se startuje vestoje. Takové případy jsou vzácné a obvykle k nim dochází neúmyslně, protože je snazší ztratit rovnováhu v případě startu vestoje. Není záměrem, aby totéž bylo neoprávněně penalizováno.

Pokud byl takový pohyb považován za náhodný, startérům a vrchním rozhodčím se doporučuje nejdříve zvážit označení startu za „neklidný“ a postupovat podle P 16.2.3 Technických pravidel. Avšak pokud se tak bude opakovat během stejné soutěže, startér a/nebo vrchní rozhodčí může zvážit, zda bude jednat podle disciplinárních postupů nebo uzná chybný start, podle toho, co je v dané situaci nevhodnější.

16.8 Vyjma soutěží ve víceboji každý atlet, který způsobí chybný start, musí být startérem diskvalifikován.

Pro víceboje platí P 39.8.3 Technických pravidel.

POZN.: Jestliže jeden nebo více atletů způsobí chybný start, jsou ostatní zpravidla strženi k následování. Přísně vzato, kterýkoliv atlet, který tak učinil, se dopustil chybného startu. Startér však napomene nebo vyloučí ze závodu pouze toho atleta nebo ty atlety, kteří chybný start zavinili. To může znamenat, že může být napomenuto nebo vyloučeno i více atletů než jeden. Jestliže chybný start nezavinil žádný z atletů, nesmí být nikdo napomenut a všem atletům bude ukázána zelená karta.

16.9 V případě chybného startu postupuje asistent startéra následujícím způsobem:

Vyjma soutěže ve vícebojích, atlet (atleti), který (kteří) způsobil (způsobili) chybný start, je (jsou) diskvalifikován (diskvalifikováni) a musí před ním (nimi) být zvednuta červenočerná karta (úhlopříčně dělená).

V soutěžích ve vícebojích, v případě prvního chybného startu je atlet, který se chybného startu dopustil, napomenut zvednutím žlutočerné karty (úhlopříčně dělené) před ním. Současně jsou žlutočernou kartou varováni i ostatní účastníci daného běhu na znamení, že každý viník dalšího chybného startu bude diskvalifikován. Pokud následně kdokoliv v daném běhu způsobil chybný start, bude diskvalifikován zvednutím červenočerné karty.

Pokud je použito označení drah, které to umožňuje, a atletovi, který je zodpovědný za chybný start, je ukázána karta, je na tomto označení zvednut odpovídající ukazatel.

Doporučuje se, aby úhlopříčně dělené karty byly velikosti A5 a aby byly oboustranné. Upozorňujeme, že odpovídající ukazatel/e na označení dráhy může/mohou zůstat žlutočervené jako dřívě, aby tak nevznikaly zbytečné náklady na úpravu stávajícího vybavení.

16.10 Jestliže se startér nebo kterýkoliv z jeho zástupců domnívá, že start neproběhl podle pravidel, vrátí běžce dalším výstřelem ze startovací pistole.

Zmínka o spravedlivém startu se netýká pouze případů chybného startu. Toto pravidlo by mělo být také vykládáno tak, že se vztahuje na jiné situace, jako je uklouznutí bloků, cizí předmět, který ruší jednoho nebo více závodníků během startu atd.

16.30 Pro žákovské soutěže ČAS platí pro chybný start stejná ustanovení jako v P 16.9 pro soutěže ve vícebojích.

17 (P 163) Závod

- 17.1 Při závodech s alespoň jednou zatáčkou je směr běhu a chůze levotočivý, tj. atletova levá paže je blíže vnitřnímu okraji drah. Dráhy musí být číslované tak, že levá vnitřní má číslo 1.

Toto pravidlo umožňuje, aby v případech, kdy to podmínky dovolují a trať je řádně zaměřena, probíhaly disciplíny na rovince v opačném směru, tj. s vnitřní stranou po pravé ruce.

Překážení

- 17.2 Pokud je atlet strkán nebo blokován v průběhu závodu tak, že je mu bráněno v posunu vpřed, pak:

17.2.1 je-li toto strkání nebo bránění považováno za neúmyslné, nebo není zaviněno atletem, vrchní rozhodčí, pokud je přesvědčen, že atlet (nebo jeho družstvo) byl vážně poškozen, může v souladu s P 18.7 Soutěžních pravidel nebo P 8.4 Technických pravidel nařídit opakování závodu (jedním, několika, nebo všemi atlety) nebo atletovi (či družstvu) dovolit start v následujícím kole soutěže;

- 17.2.2 když vrchní rozhodčí zjistí, že strkání nebo bránění způsobil jiný atlet, může takového atleta (nebo družstvo) z běhu diskvalifikovat. Pokud je vrchní rozhodčí přesvědčen, že atlet (či jeho družstvo) byl vážně poškozen, může v souladu s pravidlem 18.7 Soutěžních pravidel nebo pravidlem 8.4 Technických pravidel nařídit opakování závodu (jedním, několika nebo všemi atlety) bez účasti diskvalifikovaného atleta (nebo družstva) nebo dovolit kterémukoliv poškozenému atletovi (nebo družstvu) start v následujícím kole soutěže.

POZN.: V případech, které jsou považovány za dostatečně vážné, lze uplatnit rovněž P 18.5 Soutěžních pravidel a P 7.2 Technických pravidel.

V obou případech P 17.2.1 a 17.2.2 Technických pravidel takový atlet (nebo družstvo) musí dokončit disciplínu s vynaložením dostatečného úsilí.

Opuštění (vyšlápnutí z) dráhy

17.3 Při všech bězích:

17.3.1 v oddělených drahách se každý atlet musí pohybovat v jemu přidělené dráze od startu až do cíle. Totéž platí pro kteroukoliv část závodu, která se musí běžet v drahách.

17.3.2 (nebo kterékoliv části závodu) které se neběží v drahách, atlet, běžící v zatáčce, ve vnější části běžeckého oválu dle P 17.5.2 Technických pravidel), či v zakřiveném úseku dráhy před a za vodním příkopem při steeplechase, nesmí vykročit nebo běžet na nebo pod obrubníkem nebo čarou vyznačující příslušnou hranici zakřiveného úseku dráhy. Pokud však, vyjma ustanovení P 17.4 Technických pravidel, je vrchní rozhodčí na základě zprávy rozhodčího či úsekového rozhodčího nebo jinak, přesvědčen, že atlet toto pravidlo porušil, musí jej diskvalifikovat, nebo v případě štafetového závodu musí diskvalifikovat celé družstvo.

17.4 Atlet (nebo v případě štafetového závodu družstvo atleta) nebude diskvalifikován pokud:

17.4.1 byl jinou osobou vytlačen nebo přinucen vykročit ze své dráhy nebo na či přes obrubník, nebo čáru vyznačující příslušnou hranici, nebo

17.4.2 vykročí nebo vyběhne mimo svou dráhu na rovince, na rovném úseku dráhy před a za vodním příkopem při steeplechase či do vnější dráhy (po své pravé ruce) v zatáčce,

nezískal tím žádnou podstatnou výhodu, a přitom nevrátil do jiného atleta nebo mu nepřekážel tak, že by mu bránil v posunu vpřed. Pokud podstatnou výhodu získal, atlet (nebo družstvo) musí být diskvalifikován.

POZN.: Podstatná výhoda zahrnuje zlepšení vlastní pozice jakýmkoli způsobem, vč. uvolnění se z „uzavření“ v klubku běžců tím, že vykročí nebo běží vlevo od vnitřního okraje dráhy.

Tato poznámka výslovně zakazuje, aby atlet usiloval o zlepšení své pozice při závodě tím, že přeběhne dovnitř běžeckého oválu (bez ohledu na to, zda tak činí záměrně nebo tam byl zatlačen nebo strčen jiným závodníkem), aby se uvolnil z uzavření v klubku běžců a běžel uvnitř oválu, dokud se neuvolní. Zatímco běh uvnitř

u první dráhy na rovince (na rozdíl od běhu v zatáčce) by nevedl k povinné diskvalifikaci, vrchní rozhodčí je nyní oprávněn atleta podle svého uvážení diskvalifikovat, pokud k takovým okolnostem dojde a atlet získá výhodu, i když se tam ocitl v důsledku toho, že byl zatlačen nebo strčen. V takových případech se musí atlet ihned vrátit na dráhu, aniž by usiloval o výhodu nebo ji získal.

17.5 Při soutěžích uvedených v odstavci 1.1 Definice mezinárodní soutěže a kde to je vhodné i v ostatních soutěžích:

17.5.1 běh na 800 m se musí běžet v drahách až po přední hranu obloukové čáry, kde závodníci mohou opustit své dráhy. Čára opuštění drah pro seběh je oblouková čára vyznačená na výběhu z první zatáčky, vyznačená v šíři 50 mm napříč drahami kromě první dráhy. Pro usnadnění identifikace čáry dovolující atletům seběhnout do první dráhy, musí být na čarách, bezprostředně před průsečíky obloukové čáry s čarami vymezujícími jednotlivé dráhy, umístěny malé kužely nebo hranoly nebo jiné vhodné značky, jejichž barva je odlišná od barvy obloukové čáry.

POZN.: V soutěžích uvedených v odstavcích 1.4 a 1.8 Definice mezinárodní soutěže se účastníci mohou dohodnout, že se nepoběží v drahách.

17.5.2 Při účasti více než 12 atletů v bězích na 1000 m, 2000 m, 3000 m, (případně 3000 m steeplechase s vodním příkopem uvnitř), 5000 m nebo 10000 m je možno atlety rozdělit do dvou skupin, z nichž první skupina, čítající přibližně dvě třetiny startovního pole, bude startovat z řádné zakřivené startovní čáry a druhá skupina ze samostatné vnější startovní čáry vyznačené napříč vnější polovinou běžeckých drah. Druhá skupina poběží ve své polovině drah až na konec první zatáčky, která bude vyznačena kužely, praporky nebo dočasným obrubníkem, jak je ustanoveno v P 14.1 Technických pravidel.

Samostatná vnější zakřivená startovní čára musí být vyznačena tak, aby všichni závodníci běželi stejnou vzdálenost.

Seběhová čára pro běh na 800 m označuje místo, kde se závodníci

vnější skupiny běhu na 2000 m a 10000 m mohou připojit k atletům, kteří vyběhli ze základní startovní čáry.

Na začátku cílové rovinky musí být obdobně vyznačeno, kde se atleti vnější skupiny při běžích na 1000 m, 3000 m (případně 3000 m steeplechase) a 5000 m mohou připojit k atletům, kteří vyběhli ze základní startovní čáry. Toto vyznačení je možné provést značkou 50 mm x 50 mm na čáře mezi čtvrtou a pátou dráhou (resp. třetí a čtvrtou při šesti drahách). Bezprostředně před touto značkou musí být až do spojení obou skupin umístěn kužel nebo praporek.

17.5.3 Pokud atlet nedodrží toto pravidlo, bude diskvalifikován. V případě štafetového závodu bude diskvalifikováno jeho družstvo.

Značky používané na obloukové čáře pro běh na 800 m a příslušné závody musí mít rozměry 50 mm x 50 mm a nesmí být vyšší než 0,15 m.

Pro vyloučení pochybností při dodržení P 25.4 Soutěžních pravidel, kdy je uplatňováno pravidlo, podle něhož je atlet diskvalifikován:

- (a) pokud atlet šlápne na čáru nebo do dráhy, pak se uplatní P 17.3 Technických pravidel
- (b) pokud atlet seběhne před seběhovou čárou nebo rozdělenou startovní značkou, pak se uplatní P 17.5 Technických pravidel.

Opuštění běžeckého oválu

17.6 Atlet, který dobrovolně opustí běžecký ovál, s výjimkou situací, které budou v souladu s pravidlem 24.6.3 Technických pravidel, nesmí v závodě pokračovat, a v zápisu bude uvedeno, že běh nedokončil. Pokud se atlet pokusí do závodu vrátit, bude vrchním rozhodčím diskvalifikován.

Kontrolní značky

17.7 S výjimkou ustanovení pravidla 24.4 Technických pravidel na úsecích štafetových běhů, které se běží v drahách, si atleti nesmějí dělat na běžeckém oválu kontrolní značky nebo na něm či podél něho umisťovat předměty sloužící jako pomocné body. Rozhodčí musí příslušného atleta

upozornit, aby upravit nebo odstranil značku nebo předmět, který neodpovídá tomuto pravidlu. Pokud tak neučiní, musí je odstranit rozhodčí.

POZN.: Vážnější případy mohou být dále projednány podle P 18.5 Soutěžních pravidel a P 7.2 Technických pravidel.

Měření rychlosti větru

17.8 Všechny větroměry musí být vyrobené a kalibrované podle mezinárodních norem. Přesnost měřicího zařízení použitého v soutěži musí být ověřena příslušnou organizací akreditovanou národním úřadem pro měření.

Poznámka: V ČR vykonává tuto činnost Úřad pro technickou normalizaci, metrologii a státní zkušebnictví (ÚNMZ)

17.9 Větroměr jiného, než mechanického principu musí být použit při všech mezinárodních soutěžích uvedených v odstavcích 1.1 až 1.8 Definice mezinárodní soutěže a u všech výkonů, které budou předloženy k potvrzení jako světový rekord.

Pokud je použit mechanický větroměr, má být opatřen vhodnou ochranou proti vlivu jakéhokoliv bočního větru. Při použití trubky má být její délka na obě strany od měřicího zařízení alespoň dvojnásobkem průměru trubky.

17.10 Vrchní rozhodčí běhů musí zajistit, aby při běžeckých soutěžích větroměr byl umístěn vedle první dráhy, ve vzdálenosti 50 m od cílové čáry. Měření musí být prováděno v úrovni 1,22 m \pm 0,05 m od země a ve vzdálenosti do 2 m od okraje běžeckého oválu.

17.11 Větroměr může být spouštěn a zastavován automaticky, nebo na dálku a jeho údaj přenášen přímo do počítače soutěže.

17.12 Rychlost větru musí být měřena od záblesku / kouře startérový pistole po dále uvedenou dobu:

100 m	10 sekund
100 m překážek	13 sekund
110 m překážek	13 sekund

V běhu na 200 m musí být rychlost větru měřena po dobu 10 sekund od okamžiku, kdy vedoucí atlet vběhne do cílové rovinky.

17.13 Rychlost větru musí být odečtena v metrech za sekundu, údaje zaokrouhlené

na nejbližší vyšší desetinu (m/s) v kladném smyslu. (tzn., že údaj +2,03 m/s bude zaznamenán jako +2,1 m/s a údaj -2,03 m/s jako -2,0 m/s.). Měřiče s digitálním ukazatelem se čtením v desetinách m/s musí odpovídat tomuto pravidlu.

Hlášení mezičasů

17.14 Průběžné mezičasy a předběžné časy vítězů mohou být oficiálně oznamovány určenou osobou nebo uvedeny na výsledkové tabuli. Jinak takové údaje nesmějí osoby v soutěžním sektoru hlásit atletům, bez předběžného souhlasu příslušného vrchního rozhodčího, který může pověřit nebo jmenovat nejvýše jednu osobu k hlášení časů v každém z nejvýše dvou dohodnutých míst.

Závodníci, kterým byly mezičasy sděleny jinak, než dovoluje toto pravidlo, jsou považováni za atlety, kteří přijali nepovolenou pomoc, a vztahuje se na ně ustanovení pravidla 6.2 Technických pravidel.

POZN.: Soutěžní prostor, který je obvykle ohrazený, je pro tento účel definovaný jako prostor, v němž se soutěž koná a kam je přístup povolen pouze soutěžícím atletům a osobám oprávněným v souladu s příslušnými pravidly a předpisy.

Občerstvení/osvěžení

17.15 Občerstvení/osvěžení je řešeno následujícím způsobem:

17.15.1 Při soutěžích na dráze na 5 km a delších může pořadatel poskytnout atletům vodu a namočené houby, pokud k tomu povětrnostní podmínky opravňují.

17.15.2 V bězích na dráze delších než 10000 m musí být poskytnuty stanice s občerstvením, vodou a namočenými houbami. Občerstvení může být poskytnuto buď pořadatelem soutěže, nebo atlety a musí být snadno dosažitelné samotnými atlety nebo předáno přímo do rukou atleta prostřednictvím oprávněných osob. Občerstvení připravené atlety musí být pod dohledem pořadatelem určených činovníků od okamžiku, kdy toto občerstvení atlet nebo

jeho zástupce předá. Tito činovníci musí zajistit, aby občerstvení nebylo vyměněno nebo jakkoliv upraveno či modifikováno.

17.15.3 Atlet může kdykoli nést vodu nebo občerstvení v rukou nebo připevněné ke svému tělu, za předpokladu, že takové občerstvení ponese od startu nebo jej přijme či obdrží na určené stanici pro občerstvení.

17.15.4 Atlet, který obdrží nebo přijme občerstvení nebo osvěžení mimo určenou stanici pro občerstvení, pokud se nejedná o lékařské důvody a není přijato od rozhodčích závodu nebo pod jejich dozorem, nebo přijme občerstvení od jiného atleta, bude při prvním provinění varován vrchním rozhodčím ukázaním žluté karty. Při druhém takovém provinění vrchní rozhodčí atleta diskvalifikuje ukázaním červené karty. Atlet pak musí běžecký ovál ihned opustit.

POZN.: Atlet může občerstvení obdržet od jiného atleta nebo mu předat občerstvení, vodu nebo houbičky s vodou, pokud je nese od startu nebo je vzal či obdržel na úřední stanici. Nicméně trvalá pomoc mezi dvěma nebo více atlety takovým způsobem může být považována za nedovolenou dopomoc a mohou být proto uplatněna napomenutí nebo diskvalifikace, jak je uvedeno výše.

17.30 Rychlost větru musí být rovněž měřena:

při běhu na 50 a 60 m

po dobu 5 sekund,

při běhu na 150 m

stejně jako pro 200 m

18 (P 164) Cíl

18.1 Cíl závodu musí být vyznačen bílou čarou širokou 50 mm.

POZN.: Při závodech konaných mimo stadion může být cílová čára široká až 0,30 m a může být jakékoliv barvy výrazně kontrastní vůči podkladu.

18.2 Umístění atletů v cíli musí být stanoveno podle pořadí, v němž kterákoliv část jejich těla (tj. trupu, nikoliv hlavy, krku, paží, nohou, rukou či chodidel)

dosáhne svislé roviny proložené bližším okrajem cílové čáry, jak je definováno výše.

- 18.3 Při závodech, kde rozhoduje vzdálenost dosažena za stanovenou dobu, musí startér vystřelit přesně jednu minutu před koncem závodu, aby upozornil atlety a rozhodčí, že se blíží konec závodu. Startér se musí řídit pokyny vedoucího časoměřiče. Přesně v okamžiku, kdy uplyne stanovená doba, oznámí startér ukončení závodu dalším výstřelem. V tomto okamžiku musí určení rozhodčí vyznačit místo, kde se každý atlet naposledy dotkl dráhy těsně před výstřelem nebo současně s ním.

Dosažená vzdálenost musí být změřena k nejbližšímu celému metru před touto značkou ve směru běhu. Před startem závodu musí být každému atletovi přidělen alespoň jeden rozhodčí k vyznačení dosažené vzdálenosti.

[Pokyny k pořádání hodinového závodu lze stáhnout z webových stránek Světové atletiky.](#)

19 (P 165) Měření časů a cílová kamera

- 19.1 Oficiální časy musí být měřeny jedním ze tří způsobů:
- 19.1.1 ručním měřením,
 - 19.1.2 plně automaticky pomocí cílové kamery,
 - 19.1.3 časoměrným systémem, pracujícím s transpondéry (*čipy*) avšak pouze při soutěžích podle P 54 (závody, které neprobíhají zcela na stadionu), 55, 56 a 57 Technických pravidel.
- 19.2 V souladu s P 19.1.1 a 19.1.2 Technických pravidel musí být časy měřeny do okamžiku, kdy kterákoliv část těla atleta (tj. trup, nikoliv hlava, krk, paže, noha, ruka, chodidlo) dosáhne svislé roviny procházející okrajem cílové čáry bližším startu.
- 19.3 Musí být zaznamenány časy všech atletů v cíli. Je-li to možné, musí být navíc též zaznamenávány mezičasy na každé kolo při bězích na 800 m a delších a mezičasy na každých 1000 m při bězích na 3000 m a delších.

Ruční měření časů

- 19.4 Časoměřiči musí být v rovině cílové čáry, a pokud je to možné, jsou vzdáleni alespoň 5 metrů od vnější dráhy běžeckého oválu. Pro dobrý výhled všech časoměřičů na cílovou čáru se užije vyvýšeného stanoviště.
- 19.5 Časoměřiči musí používat ručně ovládaná elektronická zařízení pro měření času s digitálním čtením. Tato zařízení se pro účely těchto pravidel nazývají stopkami.
- 19.6 Mezičasy dle P 19.3 Technických pravidel musí být měřeny určenými časoměřiči pomocí stopek, jimiž lze měřit více časů, nebo dalšími časoměřiči nebo čipy.
- 19.7 Časy musí být měřeny od záblesku či kouře pistole.
- 19.8 Tři určené časoměřiči (jeden z nich musí být vedoucí časoměřič) a dále jeden nebo dva náhradní časoměřiči, musí měřit čas vítěze každého běhu a jakékoliv výkony pro rekordní účely. (U vícebojů platí pravidlo 39.8.2 Technických pravidel). K časům zaznamenaným náhradními časoměřiči se přihlíží jen tehdy, pokud stopky některého určeného časoměřiče nezaznamenají správný čas. V takovém případě se berou v úvahu časy náhradních časoměřičů, a to v předem stanoveném pořadí, takže oficiální čas vítěze je vždy zaznamenán trojímí stopkami.
- 19.9 Každý časoměřič musí pracovat nezávisle na ostatních, nesmí nikomu ukazovat své stopky nebo se o čase s někým domlouvat. Svůj čas zapíše na oficiální formulář, který po podepsání předá vedoucímu časoměřiči, který si může na stopkách každého časoměřiče ověřit oznámený čas.
- 19.10 Všechny ručně měřené časy musí být:
- 19.10.1 při bězích na dráze odečítány s přesností na desetinu sekundy, naměřené časy, které na druhém desetinném místě nekončí nulou, musí být zaokrouhleny na nejbližší vyšší celou desetinu sekundy, např. změřený čas 10,11 musí být zaznamenán jako 10,2.
 - 19.10.2 při závodech konaných částečně nebo zcela mimo stadion odečítány na nejbližší vyšší celou sekundu, např. naměřený čas 2:09:44,3 musí být zaznamenán jako 2:09:45.
- 19.11 Pokud po úpravě, jak je uvedeno výše, souhlasí pouze údaj dvou ze tří

stopkek, pak je oficiálním časem údaj naměřený oběma souhlasícími stopkami. Pokud se rozcházejí údaje všech tří stopkek, je oficiálním časem střední údaj. Jsou-li k dispozici pouze dva údaje, které se navzájem liší, musí být oficiálním časem horší údaj.

- 19.12 Vedoucí časoměřič stanoví oficiální čas každého atleta, přičemž musí uplatňovat příslušná ustanovení tohoto pravidla, a předá výsledky pro zveřejnění závodní kanceláři.

Plně automatický časoměrný systém s cílovou kamerou

Systém

- 19.13 Plně automatický časoměrný systém s cílovou kamerou musí být testován a mít certifikát přesnosti vydaný do 4 let přede dnem konání soutěže a dále:

19.13.1 systém musí zaznamenávat cíl kamerou umístěnou v prodloužení cílové čáry a poskytovat kompozitní snímky.

- a. Pro soutěže uvedené v odstavci 1.1 Definice mezinárodní soutěže musí být kompozitní snímek složený z alespoň 1000 záběrů za sekundu.
- b. Pro ostatní soutěže musí být kompozitní snímek složený z alespoň 100 záběrů za sekundu.

V obou případech musí být snímek synchronizovaný s časovou stupnicí se stejným dělením po 0,01 s.

19.13.2 Systém musí být spouštěn automaticky signálem startéra tak, že celkové zpoždění mezi signálem z hlavní nebo jeho ekvivalentní vizuální indikací a spuštěním časoměrného systému je neměnné a rovné či menší než 0,001 s.

- 19.14 Pro ověření přesného postavení cílové kamery a usnadnění čtení jejího záznamu musí být průsečíky čar vymežujících jednotlivé dráhy s cílovou čarou vhodně vyznačeny černou barvou. Toto označení nesmí zasahovat před náběžnou hranu cílové čáry a nesmí zasahovat dále než 20 mm za tuto hranu. Podobné černé značky mohou být provedeny na každé straně průsečíků čar oddělujících jednotlivé dráhy s cílovou čarou pro usnadnění odečtu.

- 19.15 Umístění atletů jsou ze záznamu odečítána pomocí kurzoru, který zaručuje kolmé postavení odečítací rysky vůči časové stupnici.
- 19.16 Systém musí automaticky zaznamenávat časy atletů v cíli a musí být schopné poskytnout tištěný snímek, který ukazuje čas každého atleta. Navíc systém musí poskytnout tabulkový přehled ukazující časy nebo jiné výsledky každého atleta. Následné změny automaticky stanovených hodnot a ručně vložené údaje (čas startu, čas ukončení závodu) musí být systémem zaznamenány automaticky na časové stupnici a tabulkovém přehledu tištěného snímku.
- 19.17 Systém, které pracuje automaticky pouze v cíli, ale nikoliv při startu, musí být považován za ruční časomíru za předpokladu, že systém byl spuštěn v souladu s pravidlem 19.7 Technických pravidel nebo s podobnou přesností. Snímek lze použít jako průkazný materiál pro stanovení umístění atletů v cíli a časových intervalů mezi nimi.
POZN.: Není-li časomíra spuštěna výstřelem startérový pistole, musí být tato skutečnost automaticky patrná ze záznamu.
- 19.18 Systém, který pracuje automaticky při startu, ale nikoliv v cíli, nesmí být považován ani za ruční, ani plně automatickou časomíru a pro zaznamenávání oficiálních časů tedy nesmí být používán.

Práce s cílovou kamerou

- 19.19 Za fungování zařízení nese odpovědnost vedoucí rozhodčí cílové kamery. Před začátkem soutěží se sejde s technickou obsluhou a seznámí se s činností systému a zkontroluje jednotlivá nastavení. Před zahájením každého bloku soutěží vedoucí rozhodčí cílové kamery ve spolupráci s vrchním rozhodčím pro běhy na dráze a startérem připraví kontrolní nulový test pro ověření, že zařízení je spuštěno automaticky signálem startéra nebo schváleného startovacího zařízení v souladu s pravidlem 19.13.2 Technických pravidel (tj. s přesností alespoň na 0,001 s). Dohlídí na kontrolu funkčnosti zařízení, a zda je (jsou) kamera(y) správně v zákrytu s cílovou čarou.
- 19.20 Použijí se alespoň dvě cílové kamery, každá z jedné strany drah. Oba

systemy mají být technicky zcela odděleny, tj. napájeny z různých zdrojů a mají zaznamenávat a přenášet signál startéra samostatnými zařízeními a samostatnými kabely.

POZN.: Při použití více cílových kamer musí být jedna z nich technickým delegátem (nebo mezinárodním rozhodčím cílové kamery, je-li delegován) ještě před zahájením soutěže označena jako oficiální. Časy a umístění stanovené ostatními kamerami se vezmou v úvahu pouze v případě pochybností o přesnosti měření oficiální kamery nebo je-li potřeba dalšího snímku při řešení nejasností v pořadí v cíli (např. při částečném nebo úplném překrytí atletů na snímku z oficiální kamery).

- 19.21 Vedoucí rozhodčí cílové kamery spolu s příslušným počtem asistentů musí stanovit umístění atletů a následně jimi dosažené oficiální časy. Vedoucí rozhodčí cílové kamery musí zajistit, aby tyto výsledky byly řádně zaznamenány nebo převedeny do výsledkového systému soutěže a předány sekretáři soutěže.

U velkých soutěží, kde je tato technologie k dispozici, jsou snímky cílových kamer často okamžitě zveřejňovány na obrazové tabuli nebo na internetu. Stalo se zvykem umožnit atletům (nebo osobám jednajícím jejich jménem), kteří zvažují podání protestu nebo odvolání, aby se podívali na cílový snímek, a nedocházelo tak k zbytečnému protestu či odvolání.

- 19.22 Časy ze systému s cílovou kamerou musí být považovány za oficiální, dokud příslušný činovník nerozhodne, že jsou zjevně nepřesné. V takovém případě musí být jako oficiální časy vzata měření záložních časoměřičů, pokud možno upravena na základě časových intervalů získaných ze snímku cílové kamery. Záložní časoměřiči musí být jmenováni v případech, kdy existuje možnost selhání časoměrného systému.

- 19.23 Časy se musí z cílového záběru odečítat a zaznamenat takto:

19.23.1 Při všech závodech do 10 000 m včetně, pokud čas není zaznamenán přesně na setinu sekundy, musí být odečtený čas zaokrouhlen a zaznamenán na nejbližší vyšší hodnotu v setinách

- sekundy, např. čas 26:17,533 musí být uveden jako 26:17,54.
- 19.23.2 Při všech závodech na dráze delších než 10000 m musí být všechny časy, které nekončí dvěma nulami, zaokrouhleny na nejbližší vyšší 0,1 sekundy a takto zaznamenány, např. čas 59:26,322 musí být zaznamenán jako 59:26,4.
- 19.23.3 Při všech závodech, které se částečně či zcela konají mimo stadion, všechny časy nekončící třemi nulami musí být zaokrouhleny na nejbližší vyšší celou sekundu, např. dosažený čas 2:09:44,322 je zaznamenán jako 2:09:45.

Měření pomocí čipů (Transponder System)

19.24 Čipová časomíra (tj. časoměrný systém pracující s čipy) odpovídající pravidlům je povolena pro soutěže podle ustanovení pravidla 54 (pro závody, které neprobíhají zcela na stadionu), P 55, 56 a 57 Technických pravidel, pokud:

- 19.24.1 Žádné zařízení použité při startu, podél trati nebo na cílové čáře nepředstavuje významnou překážku či bariéru, která by atletovi bránila v posunu vpřed.
- 19.24.2 Váha čipu a jeho krytu, které má atlet na sobě nebo na svém oblečení či obuvi, je nepodstatná.
- 19.24.3 Systém je spuštěn výstřelem startérový pistole nebo je synchronizován se startovním signálem.
- 19.24.4 Systém nevyžaduje žádnou činnost atleta během soutěže, na cílové čáře, nebo v kterékoliv fázi zpracování výsledků.
- 19.24.5 Při všech závodech musí být všechny časy, které nekončí nulou, zaokrouhleny a zaznamenány na nejbližší vyšší celou sekundu např. čas 2:09:44,3 musí být zaznamenán jako 2:09:45.

POZN.: Oficiálním časem je doba, která uplyne mezi výstřelem startéra (nebo synchronizovaného startovního signálu) a okamžikem, kdy atlet dosáhne cílové čáry. Atletovi, který překročí startovní čáru po výstřelu startéra, je možno sdělit čas, který uplynul od překročení startovní čáry do překročení cílové čáry, ale

tento čas nebude považován za oficiální.

- 19.24.6 Přestože zaznamenané pořadí v cíli a časy mohou být považovány za oficiální, pokud je vyžadováno, musí být uplatněna P 18.2 a 19.2 Technických pravidel.

POZN.: Doporučuje se, aby stanovení správného pořadí v cíli a identifikaci atletů zajišťovali též rozhodčí nebo byl použit videozáznam.

Je důležité, aby v případě použití čipové časomíry organizátor zajistil vhodné záložní systémy, zejména za účelem dodržení P 19.24.6 Technických pravidel. Důrazně se doporučuje zajistit záložní časoměřiče, a ještě důležitější, cílové rozhodčí pro rozhodování o nerozhodném výsledku v cíli (což čipová časomíra nemusí rozlišit).

- 19.25 Za fungování systému nese odpovědnost vedoucí rozhodčí čipové časomíry. Před začátkem soutěží se sejde s technickou obsluhou a seznámí se s činností systému a zkontroluje jednotlivá nastavení. Dohlíží na zkoušku systému a ujistí se, že čip při průchodu přes cílovou čáru zaznamená čas závodníka. Spolu s vrchním rozhodčím se ujistí, že je zajištěno, pokud je to nezbytné, uplatnění pravidla 19.24.6 Technických pravidel.

20 (P 166) Nasazování, losování a kvalifikace v soutěžích na dráze

Kvalifikační kola

- 20.1 Kvalifikační kola v disciplínách na dráze se konají, pokud počet startujících nedovoluje, aby soutěž mohla řádně proběhnout v jediném kole (finále). Konají-li se kvalifikační kola, musí jimi projít všichni startující a do dalšího kola se kvalifikovat, vyjma případů, kdy řídicí orgán dané soutěže rozhodne, že v jedné nebo více jednotlivých disciplínách se uskuteční předběžné kvalifikační kolo (nebo kola), a to buď během dané soutěže, nebo při jedné nebo více předcházejících soutěžích. Toto předběžné kvalifikační kolo rozhodne o některých nebo o všech atletech, kteří budou oprávněni soutěžit v některém z dalších kol soutěže. Takový postup a další podmínky (jako je

dosažení účastnického limitu během stanovené doby, dosažení stanoveného umístění v předem určených soutěžích nebo umístění na žebříčku), za nichž je atlet oprávněn k účasti v určitém kole soutěže, musí být stanoveno v předpisech každé soutěže.

POZN.: Viz také P 8.4.3 Technických pravidel.

20.2 Kvalifikační kola v běžeckých disciplínách musí sestavovat jmenování techničtí delegáti, jak je dále uvedeno. Pokud nebyl jmenován žádný technický delegát, nasazení provede pořadatel.

20.2.1 Předpisy (soutěžní řád) každé soutěže mají zahrnovat tabulky, podle nichž, pokud nenastanou mimořádné okolnosti, bude určen počet kol, počet běhů v jednotlivých kolech a kvalifikační postup, tj. kdo postoupí podle umístění a kdo podle dosaženého času. Taková informace bude stanovena rovněž pro předběžnou kvalifikaci.

POZN.: Tabulky, které lze použít, pokud neexistují jakákoliv ustanovení v příslušných předpisech nebo ustanoveních pořadatele, jsou uveřejněny na webových stránkách Světové atletiky.

20.2.2 Kdykoliv je to možné, mají být reprezentanti jedné členské federace či družstva a atleti s nejlepšími výkony rozděleni do různých běhů ve všech kvalifikačních kolech dané soutěže. Při uplatňování tohoto ustanovení lze po prvním kole provést požadované vzájemné přesuny atletů mezi jednotlivými běhy atletů nasazenými do stejné „skupiny drah“ podle P 20.4.2 Technických pravidel.

20.2.3 Při sestavování rozběhů se doporučuje vzít v úvahu co nejvíce informací o výkonnosti atletů a jednotlivé běhy obsadit tak, aby se za normálních okolností do finále probojovali nejlepší závodníci.

Kvalifikační kola by měla co nejlépe určit atlety, kteří se zúčastní dalšího kola a nakonec finále. Jedná se také, pokud je to možné, o vyhýbání se střetu nejvýkonnějších atletů (běžně určených podle výkonu v kvalifikačním období,

přičemž se bere v úvahu takové záležitosti jako aktuální vynikající osobní rekordy ve stejných rozbězích, což také platí pro závodníky stejné členské federace nebo družstva.

Alespoň u velkých soutěží by základem pro nasazení měl být nejlepší dosažený čas každého atleta za platných podmínek (včetně odečtu rychlosti větru v příslušné soutěži) během předem stanoveného období. Toto období může být stanoveno v technických předpisech nebo v dokumentu, který stanoví vstupní podmínky a účastnické limity soutěže. Pokud taková specifikace neexistuje, měl by být použit nejlepší výsledek sezóny, pokud technický (techničtí) delegát(i) nebo organizátor nerozhodnou, že kvůli určitým okolnostem bude použito jiné období nebo jiná kritéria.

Při nasazování by se nemělo zohledňovat tyto faktory: výkony dosažené během tréninku nebo testů, i když se jeví jako soutěž, nebo domněnky o tom, čeho „je závodník schopen“, ale čeho nikdy nedosáhl.

Podmínky pravidla ve vztahu k atletům s nejlepšími výkony skutečně vyžadují, abychom se poněkud odchýlili od přísných pravidel vytyčených výše. Například atlet, který může být obvykle nasazen na vysokou pozici, nemusí mít v předem stanoveném období žádný platný výsledek nebo má pouze špatné výsledky (způsobené zraněním, nemocí, nezpůsobilostí, až po případy, kdy v halových soutěžích jsou k dispozici pouze výsledky ze stadionu). I když by byli běžně umístěni níže nebo dole na seznamu umístění, technický (techničtí) delegát(i) by měli zvážit úpravu. Je nutno použít stejné principy, aby se atleti považovali za favority, kteří dosáhnou v soutěži vysokého umístění, nepotkali v kvalifikačním kole, pokud z výsledků předchozího kola bylo jasné, že by měli být ve stejném rozběhu. Současně by měly být provedeny veškeré úpravy tak, aby se co nejlépe zajistilo, že atleti ze stejné země nebo družstva jsou v různých rozbězích.

Ve všech takových případech musí být po počátečním přidělení v rozbězích provedeny úpravy nasazení. K tomu musí však dojít dříve, než proběhne losování do drah. Jakmile budou provedeny tyto změny, musí proběhnout závěrečná kontrola, aby bylo zajištěno, že rozběhy jsou co nejvíce rovnoměrné.

Při uplatňování těchto zásad musí být provedeny přesuny atletů:

- a) v prvním kole, a to mezi atlety s podobnými výsledky na seznamu

- nejlepších platných výkonů v předem stanoveném období, a
- b) v následujících kolech, mezi atleti nasazenými do stejné „skupiny drah“ v souladu s ustanoveními P 20.4.2 Technických pravidel.

Dodržování těchto zásad je důležité v soutěžích, kde u některých disciplín došlo ke snížení počtu kol – přičemž přesné a dobře promyšlené nasazení je důležité pro dosažení spravedlivého výsledku, který je zajímavý z hlediska atletiky.

U soutěží nižší úrovně může (mohou) technický (techničtí) delegát (i) nebo pořadatel k dosažení podobného konečného výsledku zvážit použití jiných zásad.

Seřazení běžců a rozdělení do jednotlivých běhů

20.3 Atleti jsou do jednotlivých běhů rozdělení následujícím způsobem:

20.3.1 Pro první kolo budou závodníci seřazeni a nasazení na základě příslušného seznamu platných výkonů dosažených v předem daném období.

20.3.2 Po prvním kole:

- a. Pro běhy od 100 m do 400 m včetně a štafetové běhy do 4x400 m včetně podle umístění a časů z každého přecházejícího kola. Pro tento účel budou závodníci seřazeni následovně:

nejrychlejší vítěz rozběhů

druhý nejrychlejší vítěz rozběhů

třetí nejrychlejší vítěz rozběhů atd.

nejrychlejší atlet na druhém místě v rozbězích

druhý nejrychlejší atlet na druhém místě

třetí nejrychlejší atlet na druhém místě atd.

načež následuje:

nejrychlejší atlet postupující podle dosaženého času

druhý nejrychlejší atlet postupující podle času

třetí nejrychlejší atlet postupující podle času atd.

- b. Pro ostatní běžecké disciplíny zůstává původní seznam startujících dle výkonnosti pro nasazování v dalších kolech v platnosti a mění se jen na

základě zlepšení dosažených v předcházejících kolech.

- 20.3.3 V každém případě jsou poté závodníci do jednotlivých běhů nasazeni střídavým systémem dle následujícího příkladu pro tři běhy A, B, a C:

A	1	6	7	12	13	18	19	24
B	2	5	8	11	14	17	20	23
C	3	4	9	10	15	16	21	22

- 20.3.4 V každém případě pořadí, v němž budou běhy odstartovány, musí být určeno losem poté, co bylo rozhodnuto o jejich obsazení.

Za účelem snížení počtu požadovaných rozběhů je u prvního kola přijatelné a běžné využívat u běhů do 400 m včetně další dostupné dráhy (například devátou dráhu na rovince nebo oválné dráze) a mít na startu více než jednoho atleta v dráze u závodu na 800 m.

Pro zajištění spravedlnosti určí pořadí, ve kterém budou rozběhy probíhat, náhodný los. V závodech na střední a velké vzdálenosti atleti běžící v posledním kole rozběhů budou vědět, jaký výkon musí podat, aby se kvalifikovali podle dosaženého času. I u kratších závodů se bere v potaz hledisko spravedlnosti, protože může dojít ke změně povětrnostních podmínek (náhle začne pršet nebo se změní síla či směr větru). Pro zajištění spravedlnosti bude pořadí určeno nahodile.

Rozdělení do drah

- 20.4 V bězích od 100 m do 800 m včetně a ve štafetových bězích do 4x400 m včetně, kde se konají kvalifikační kola, se postupuje takto:

- 20.4.1 V prvním kole a kterémkoliv předběžném kvalifikačním kole podle P 20.1 Technických pravidel musí být obsazení drah určeno losem.
- 20.4.2 Po prvním kole jsou závodníci seřazeni na základě výsledků předcházejícího kola podle postupu uvedeného v P 20.3.2, odst.

a) nebo pro běh na 800 m podle P 20.3.2 odst. b) Technických pravidel.

Dráhy jsou losovány ve třech skupinách:

- a. V první skupině se losují závodníci nebo družstva na prvních čtyřech místech pro dráhy 3, 4, 5 a 6.
- b. Ve druhé skupině se losují závodníci nebo družstva na pátých a šestých místech pro postavení v drahách 7 a 8.
- c. Ve třetí skupině se losují závodníci nebo družstva s nejnižším umístěním pro postavení v drahách 1 a 2.

POZN.: Je-li méně nebo více než osm drah, postupuje se obdobným způsobem s nutnou úpravou.

Pozn. Při soutěžích pořádaných v ČR, konaných na venkovním oválu se šesti dráhami, jsou dráhy losovány ve třech skupinách:

V první skupině se losují závodníci nebo družstva na prvních třech místech pro dráhy 3, 4 a 5.

Ve druhé skupině se nasazuje závodník nebo družstvo na čtvrtém místě pro postavení v dráze 6.

Ve třetí skupině se losují závodníci nebo družstva s nejnižším umístěním pro postavení v drahách 1 a 2.

POZN. 1: V soutěžích uvedených v odstavcích 1.4 až 1.10 Definice mezinárodní soutěže mohou v běhu na 800 m závodníci startovat po jednom nebo po dvou v každé dráze nebo z hromadného startu z obloukové čáry. Při soutěžích uvedených v odstavcích 1.1, 1.2, 1.3 a 1.6 Definice mezinárodní soutěže to lze běžně uplatnit pouze v prvním kole, kromě stavu, kdy vlivem rovnosti umístění nebo rozhodnutím vrchního rozhodčího či jury postoupilo do následujícího kola více atletů, než se předpokládalo.

POZN. 2: V kterémkoli běhu na 800 m, vč. finále, kde z jakéhokoliv důvodu má startovat více atletů, než je počet drah, technický (techničtí) delegát(i) rozhodne(ou), do které dráhy bude vylosován více než jeden atlet.

POZN. 3: Pokud startuje méně atletů, než je počet drah, vnitřní (první) dráha má být vždy ponechána volná.

Pokud jde o POZN. 2, není přesně specifikováno, jak by měli techničtí delegáti jednat, protože situace, které k tomu mohou vést, se mohou velmi lišit. Tento problém však ovlivňuje průběh první zatáčky závodu a není tak důležitý jako při rozdělení do drah v kratším závodě. Technickým delegátům se doporučuje umístit dalšího (další) atleta(y) v dráze (drahách), kde zdvojnásobení počtu závodníků bude nejméně nepohodlné – většinou se jedná o vnější dráhy, takže závodníci neběží spolu vnitřní zatáčkou.

U POZN. 3, má-li stadion k dispozici více než osm drah, měli by techničtí delegáti (nebo pokud nejsou dostupní, pak organizátoři) předem rozhodnout, které dráhy budou pro tento účel použity. Například v případě oválu s devíti drahami by v situacích, kdy se závodu zúčastní méně než devět atletů, dráha číslo jedna nebyla využita. Následně pro účely P 20.4 Technických pravidel bude druhá dráha považována za první dráhu a tak dále.

- 20.5 Při soutěžích uvedených v odstavcích 1.1, 1.2, 1.3 a 1.6 Definice mezinárodní soutěže u běhů delších než 800 m, štafetových běhů delších než 4x400 m a všech běhů, které probíhají přímo jako finálové, se dráhy, resp. pořadí na startu, stanoví losem.
- 20.6 Pokud se rozhodne, že místo kvalifikačních kol a finále proběhne soutěž jednorázově v několika bězích, musí být v rozpisu soutěže uveden způsob nasazování atletů do jednotlivých běhů, losování drah a způsob stanovení konečného pořadí.
- 20.7 Atletovi nesmí být dovoleno startovat v jiném běhu, než do kterého byl zařazen, vyjma okolností, které podle názoru technického delegáta nebo vrchního rozhodčího změnu ospravedlňují.

Postupy z kvalifikačních kol

- 20.8 Z každého kvalifikačního běhu by měli do dalšího kola postoupit alespoň první dva, je-li to možné, doporučuje se postup min. prvních tří. Vyjma situací, kdy platí ustanovení P 21 Technických pravidel, se další postupující mohou kvalifikovat do následujícího kola podle umístění či

dosaženého času v souladu s P 20.2 Technických pravidel, na základě příslušných ustanovení soutěžního řádu nebo z rozhodnutí technického delegáta. V případě postupu dle dosažených časů je nezbytné použít pouze jediný časoměrný systém.

POZN.: U závodů delších než 800 m, které se běží na kola, se doporučuje, aby podle dosažených časů postoupil pouze malý počet atletů.

Pokud jsou v soutěžních předpisech předepsány tabulky, je běžné, že bude také použita zásada stanovená v P 20.8 Technických pravidel. Pokud tomu tak není, techničtí delegáti nebo organizátor musí při sestavování postupové tabulky, která má být použita, postupovat stejně.

Existují však případy, kdy v důsledku uplatnění P 21 Technických pravidel dojde ke změně, zejména pokud pro postup podle umístění je rovnost na posledním místě. V takových případech se může jevit jako nezbytné, aby podle dosaženého času postupovalo o jednoho atleta méně. V případě, kdy je dostatečný počet dalších drah nebo v případě běhu na 800 m (kdy na startu lze použít dráhu pro více než jednoho závodníka) nebo u závodu, který se neběží v dráhách, může technický delegát rozhodnout, že postoupí další atlet(i).

Z důvodu ustanovení v P 20.8 Technických pravidel, kdy pro kvalifikaci podle dosaženého času lze použít pouze jeden časoměrný systém, je důležité, aby pro úvodní kola byly k dispozici záložní časoměrné systémy pro případ, že primární systém (většinou cílová kamera) selže. Pokud jsou pro dva nebo více rozběhů k dispozici pouze časy z různých časoměrných systémů, techničtí delegáti ve spolupráci s vrchním rozhodčím pro běhy musí určit nejspravedlivější způsob určení atletů, kteří by měli postoupit do dalšího kola, a to v rámci podmínek příslušné soutěže. Pokud jsou k dispozici další dráhy, doporučuje se tuto možnost zvážit jako první.

Jednodenní soutěže (mítinky)

20.9 Při soutěžích uvedených v odstavcích 1.5, 1.9 a 1.10 Definice mezinárodní soutěže mohou být atleti nasazeni, seřazeni nebo rozmístěni do drah podle příslušného soutěžního řádu nebo jakékoliv jiné metody stanovené

pořadatelem, s nímž jsou atleti nebo jejich zástupci seznámeni, nejlépe před vlastní soutěží.

Pokud u jednodenních soutěží je pouze „finálové“ kolo, ovšem s více než jedním během pak běhy musí být uspořádány podle veškerých platných předpisů pro soutěž nebo pro sérii soutěží, jejichž součástí je tento závod. Pokud žádné předpisy neexistují, pak atleti běžně do různých běhů rozmisťuje organizátor nebo jmenovaný technický delegát, pokud je to požadováno.

Stejná pravidla platí pro způsob, jakým se v takových závodech stanoví konečné pořadí atletů. V některých soutěžích jsou běhy jiné než hlavní závod, považovány za samostatné závody a nejsou započítávány do celkového hodnocení, avšak v jiných jsou výsledky více než jednoho běhu „kombinovány“, aby tak bylo dosaženo celkového pořadí. Důrazně se doporučuje, aby způsob stanovení pořadí, ať už jakýkoliv, byl také předem oznámen účastníkům, jelikož tato skutečnost může mít vliv na ceny a další ocenění.

Minimální doba mezi soutěžními koly

20.10 Tam, kde je to možné, je třeba dodržet následující minimální dobu mezi posledním během jednoho kvalifikačního kola a prvním během následujícího kola nebo finálovou soutěží:

do 200 m včetně 45 minut

nad 200 m do 1000 m včetně 90 minut

nad 1000 m ne ve stejný den

21 (P 167) Rovnost výkonů

21.1 Pokud rozhodčí v cíli nebo rozhodčí cílové kamery nemohou stanovit na kterémkoliv místě pořadí atletů ve smyslu ustanovení P 18.2, 19.17, 19.21 nebo 19.24 Technických pravidel (podle okolností), musí být rozhodnuto, že došlo ke shodě umístění a tato shoda zůstává v platnosti.

Rovnost při řazení dle dosažených výkonů (dle P 20.3.2 Technických pravidel)

21.2 Pokud dojde k rovnosti při seřazování atletů podle výkonů podle P 20.3.2

Technických pravidel, vedoucí rozhodčí cílové kamery musí vzít v úvahu skutečně zaznamenané časy na 0.001 s. Pokud jsou i tak časy stejné, rozhoduje o lepším postavení v žebříčku los.

Rovnost na posledním místě pro postup podle umístění

- 21.3 Pokud i po uplatnění pravidla 21.1 Technických pravidel trvá shoda na postupovém místě podle umístění, a je k dispozici místo nebo dráha (vč. sdílení drah v běhu na 800 m), postupují do dalšího kola oba běžci ve shodě. Pokud je to neproveditelné, rozhodne o postupu do dalšího kola los.
- 21.4 Při rozhodování o postupu z kteréhokoli kvalifikačního kola do dalšího kola soutěže na základě umístění a času (např. první tři z každého ze dvou běhů plus další dva nejrychlejší) a na posledním postupovém místě je shoda umístění na postupovém místě podle pořadí v cíli, je odpovídajícím počtem snížen počet atletů postupujících podle dosaženého času.

Rovnost na posledním místě pro postup podle časů

- 21.5 Pokud dojde ke shodě na posledním místě při postupu podle dosažených časů, vedoucí rozhodčí cílové kamery musí vzít v úvahu skutečně zaznamenané časy na 0.001 s. Pokud je k dispozici místo nebo dráha (vč. sdílení drah v běhu na 800 m), postupují do dalšího kola oba atleti ve shodě. Pokud je to neproveditelné, rozhodne o postupu do dalšího kola los.

22 (P 168) Překážkové běhy

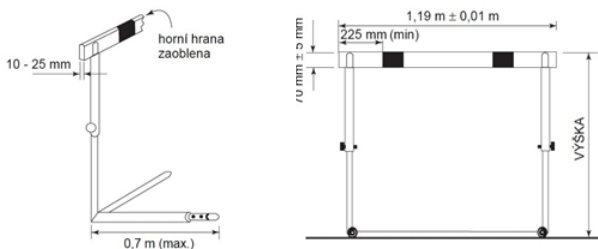
- 22.1 Standardní délky překážkových závodů jsou:
muži, U20 (junioři) a U18 (dorostenci): 110 m, 400 m
ženy, U20 (juniorky) a U18 (dorostenky): 100 m, 400 m
V každé dráze musí být sada 10 překážek rozestavených dle následující tabulky.

Muži, U20 junioři a U18 dorostenci

délka trati	náběh na první překážku	vzdálenost mezi překážkami	doběh do cíle
110 m	13,72 m	9,14 m	14,02 m
400 m	45,00 m	35,00 m	40,00 m

Ženy, U20 juniorky a U18 dorostenky

délka trati	náběh na první překážku	vzdálenost mezi překážkami	doběh do cíle
100 m	13,00 m	8,50 m	10,50 m
400 m	45,00 m	35,00 m	40,00 m

**Obr. TP22 (Pravidlo 168) – Příklad provedení překážky**

Každá překážka musí být postavena tak, že základna překážky směřuje na stranu náběhu na překážku, přičemž hrana horní příčky na straně náběhu na překážku leží ve svislé rovině procházející hranou příslušného značení dráhy na straně náběhu.

22.2 Překážky musí být zhotoveny z kovu nebo jiného vhodného nekovového materiálu s horní příčkou ze dřeva nebo obdobného vhodného materiálu. Skládají se ze dvou základen a dvou stojanů nesoucích obdélníkový rám zesílený alespoň jednou příčkou. Stojany musí být upevněny na konci základen. Překážka musí být zhotovena tak, že k jejímu poražení je třeba síly alespoň 3,6 kg působící vodorovně na střed horní hrany horní příčky. Výška překážky může být nastavitelná pro příslušný závod. Protizávaží musí být nastavitelné do takové polohy, aby při každé výšce překážky byla síla potřebná k poražení překážky rovna alespoň 3,6 kg, avšak nejvýše 4,0 kg. Maximální vodorovné vyhnutí horní příčky (vč. výchylky stojanů) při působení hmotnosti 10 kg ve vodorovném směru na střed příčky nesmí překročit 35mm.

22.3 Rozměry: Standardní výšky (m) překážek jsou:

Délka trati	Muži	U20 junioři	U18 dorci	Ženy / U20	U18 dorky
110 m / 100 m	1,067 m	0,991 m	0,914 m	0,838 m	0,762 m
400 m	0,914 m	0,914 m	0,838 m	0,762 m	0,762 m

POZN.: Vzhledem k různým výrobním provedením je pro soutěže U20 na 110 m překážek přípustná výška překážek až 1,00 m.

V každém případě je pro předepsanou výšku překážek povolena tolerance 3 mm. Překážky musí mít šířku v rozmezí od 1,18 do 1,20 m, délku základny nejvýše 0,70 m a celková hmotnost překážky nesmí být menší než 10 kg.

22.4 Horní příčka musí být 70 mm (\pm 5 mm) vysoká, o tloušťce 10 až 25 mm a její horní hrany musí být zaobleny. Příčka musí být na obou koncích dobře upevněna.

22.5 Horní příčka je pruhovaná černobíle nebo jinými výrazně kontrastními barvami (kontrastními i vůči okolí), a to tak, že světlejší pruhy jsou na okrajích

příčky a jsou nejméně 0,225 m široké. Musí mít takovou barvu, aby byly viditelné pro všechny vidící běžce.

22.6 Všechny běhy musí být běženy v drahách a každý atlet musí překonat každou překážku a po celou dobu závodu zůstat ve své dráze. Pokud se tak nestane, dojde k diskvalifikaci, pokud není použito pravidlo 17.4 Technických pravidel. Navíc bude atlet diskvalifikován, pokud:

22.6.1 při přechodu přes překážku vede chodidlo nebo nohu pod vodorovnou úroveň horní hrany (na jedné nebo druhé straně) kterékoliv překážky nebo

22.6.2 porazí nebo posune jakoukoli překážku rukou, trupem nebo horní stranou švihové nohy nebo

22.6.3 přímo nebo nepřímo porazí nebo posune překážku ve své nebo jiné dráze tak, že tím ovlivní jiného(jiné) atleta(y) v závodě nebo mu (jim) bude v závodě bránit, a/nebo poruší i jiné pravidlo.

POZN.: Pokud je toto pravidlo jinak dodrženo a nedojde k posunu překážky nebo jejímu snížení jakýmkoliv způsobem, vč. naklonění v kterémkoliv směru, atlet může překážku překonat jakýmkoliv způsobem.

Požadavek překonat každou překážku by neměl být chápán tak, že atlet musí překonat každou překážku ve své dráze – za předpokladu, že je vždy dodržen záměr P 17.3 a 17.4 Technických pravidel. Pokud však závodník porazí nebo posune překážku v jiné dráze a tím ovlivní pohyb jiného závodníka, měl by být diskvalifikován.

Situace, kdy atlet porazí nebo posune překážku v jiné dráze, musí být vykládána logicky. Například atlet, který porazí nebo posune překážku v dráze atleta, který již tuto překážku překonal, nemusí být nutně diskvalifikován, pokud jinak neporuší pravidla, tj. přesunem do vnitřní dráhy v zatáčce nebo při přechodu přes překážku vedením chodidla nebo nohy pod vodorovnou úroveň horní hrany (na jedné nebo druhé straně) kterékoliv překážky. Záměr tohoto pravidla je jasně stanovit, že atlet, který takovým jednáním ovlivňuje jiného atleta, má být považován za diskvalifikovaného.

Vrchní rozhodčí a úsekoví rozhodčí musí nicméně být pozorní a zajistit, aby každý

atlet běžel ve své dráze. U překážkových závodů je navíc běžné, že atleti při překonávání překážky široce roztahují paže, čímž zasahují nebo brzdí atleta ve vedlejší dráze. To mohou nejlépe zaznamenat přímo před atlety stojící úsekoví rozhodčí nebo takto umístěná videokamera. V tomto ohledu lze použít P 17.2 Technických pravidel.

P 22.6.1 Technických pravidel platí zároveň pro obě nohy atleta, tj. švihovou i přetahovou nohu.

„Poražení“ překážky samo o sobě nevede k diskvalifikaci. Předchozí zmínka v pravidle na úmyslné poražení překážky byla odstraněna. V P 22.6.2 je nahrazena objektivnějšími faktory, které má vrchní rozhodčí vzít v úvahu. Nejzřetelnějším případem je situace, kdy atlet při „proběhnutí“ překážky používá ruku nebo například také hrudník. Je nutno poznamenat, že pojem „horní strana švihové nohy“ znamená jakoukoli část přední strany švihové nohy, nikoli pouze část nohy nad kolenem.

Pokud jde o ustanovení v POZN., budou zvláště důležitá u soutěží na nižší úrovni, nicméně však platí pro všechny soutěže. V zásadě to umožňuje, aby atlet, často ten, který upadl nebo ztratil rytmus kroků, mohl například položit ruce na překážku a „přelézt ji“.

22.7 Vyjma případu uvedeného v pravidlech 22.6.1 a 22.6.2 Technických pravidel nesmí být sražení překážky důvodem k diskvalifikaci ani nebrání uznání rekordního výkonu.

22.30 Tratě a překážky pro další soutěže pořádané v působnosti ČAS

a) Tratě, překážky a jejich rozestavení pro mužské složky:

	délka tratě [m]	výška překážky	náběh na 1. překážku	mezi překážkami	doběh do cíle	počet přek.
Muži / U20 (junioři)	200	0,762	18,29	18,29	17,10	10
	300	0,914	50,00	35,00	40,00	7
U18	200	0,762	18,29	18,29	17,10	10

(dorci)	300	0,838	50,00	35,00	40,00	7
žáci starší	100	0,838	13,00	8,50	10,50	10
	200	0,762	18,29	18,29	17,10	10
žáci ml.	60	0,762	11,70	7,70	9,80	6

b) Tratě, překážky a jejich rozestavení pro ženské složky:

	délka tratě [m]	výška překážky	náběh na 1. překážku	mezi překážka- mi	doběh do cíle	počet přek.
Ženy / U20 juniorky	200	0,762	18,29	18,29	17,10	10
	300	0,762	50,00	35,00	40,00	7
U18 (dorky)	200	0,762	18,29	18,29	17,10	10
	300	0,762	50,00	35,00	40,00	7
žákyně starší	100	0,762	13,00	8,20	13,20	10
	200	0,762	18,29	18,29	17,10	10
žákyně ml.	60	0,762	11,70	7,70	9,80	6

23 (P 169) Steeplechase

- 23.1 Standardní délky překážkových závodů jsou: 2000 m a 3000 m.
- 23.2 V závodě na 3000 m musí atlet překonat 28 pevných překážek a 7 překážek s vodním příkopem. Od startu do začátku prvního kola nesmí být na trati žádné překážky; překážky musí být odstraněny, dokud atleti nevběhnou do prvního kola.
- 23.3 Při steeplechase závodech musí být v úplném kole překonáno 5 překážek, z nichž vodní příkop je čtvrtou v pořadí. Překážky mají být po trati rovnoměrně rozmístěny tak, že vzdálenost mezi nimi je přibližně jedna pětina jmenovité délky jednoho kola.

POZN.: Mezery mezi překážkami lze upravit tak, aby bezpečná vzdálenost od překážky či startovní čáry k následující překážce byla dodržena před i za

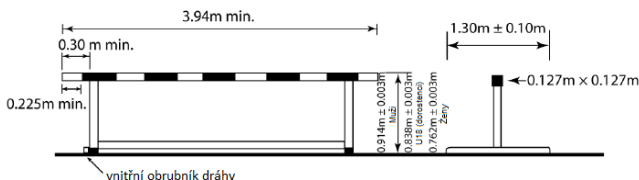
cílovou čarou, jak je uvedeno v Manuálu Světové atletiky pro atletická zařízení („World Athletics Track and Field Facilities Manual“).

- 23.4 V závodě na 2000 m musí atlet překonat 18 pevných překážek a 5 překážek s vodním příkopem. První překážka s vodním příkopem je jako třetí překážka kola. Předchozí překážky musí být odstraněny, dokud je atleti napoprvé neproběhnou.

POZN.: Při závodě na 2000 m překážek, pokud je vodní příkop uvnitř běžeckého oválu, je třeba překonat cílovou čaru dvakrát, než závodníci vběhnou do prvního úplného kola s pěti překážkami.

- 23.5 Překážky pro soutěže mužů a U20 juniorů musí být vysoké 0,914 m ($\pm 0,003$ mm), pro soutěže U18 dorostenců musí být vysoké 0,838 m ($\pm 0,003$ m) a pro soutěže žen musí být vysoké 0,762 m ($\pm 0,003$ mm), a min. 3,94 m široké. Čtvercový průřez horního břevna každé překážky, včetně překážky u vodního příkopu, musí být o straně 0,127 m.

Hmotnost každé překážky musí být v rozmezí 80 až 100 kg. Každá překážka musí mít na každé straně základnu širokou 1,20 až 1,40 m (viz Obr. (a) TP23).



Obr. (a) TP23 (Pravidlo 169) – Příklad provedení překážky steeplechase

Překážka na vodním příkopu musí být 3,66 m ($\pm 0,02$ m) široká a musí být pevně ukotvená v betonové stěně vodního příkopu tak, že je možný jen její minimální horizontální výkyv.

Horní břevno každé překážky musí být dřevěné nebo z jiného vhodného materiálu a musí být opatřeno pruhy v bílé a černé barvě nebo v jiných výrazně odlišných barvách (kontrastních i vůči okolí), a to tak, že světlejší

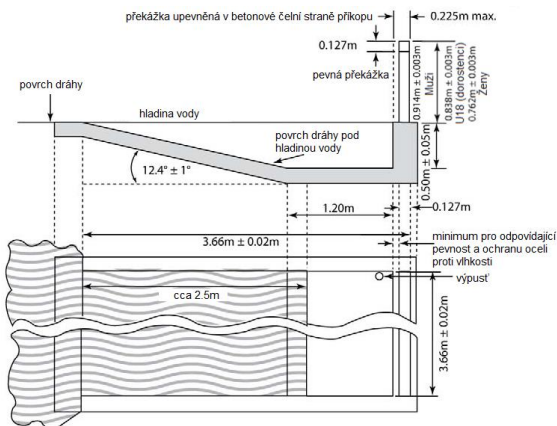
pruhy, široké alespoň 0,225 m, jsou na okrajích. Musí mít takovou barvu, aby byly viditelné pro všechny vidící atlety.

Překážka musí být na dráze umístěna tak, že alespoň 0,30 m délky horního břevna, měřeno od vnitřního okraje, zasahuje do vnitřního prostoru oválu.

POZN.: *Doporučuje se, aby první překážka v závodě byla široká min.5 m.*

[Pravidlo 23.5 upravené v červnu 2019 a účinné od 1. dubna 2020. Aktuální znění pravidla lze najít v soutěžním pravidlu 169.5.]

- 23.6 Vodní příkop, včetně překážky, musí být 3,66 m ($\pm 0,02$ m) dlouhý a 3,66 m ($\pm 0,02$ m) široký.



Obr. (b) TP23 (Pravidlo 169) – vodní příkop

Dno vodního příkopu musí být pokryto umělým povrchem nebo rohoží dostatečné tloušťky zaručující bezpečný dopad běžců a poskytující dostatečnou oporu běžecké obuvi. Hloubka vody na straně překážky musí být 0,50 m ($\pm 0,05$ m) přibližně do vzdálenosti 1,20 m od překážky. Od tohoto místa musí dno plynule stoupat pod úhlem $12,4^\circ \pm 1^\circ$ až na úroveň dráhy na

opačném konci příkopu. Na začátku závodu musí být hladina vody v rovině s povrchem dráhy v rozmezí 20 mm.

POZN.: Vodní příkopy podle specifikací z let 2018/19 jsou nadále přípustné.

23.7 Každý atlet musí přeskocit nebo přebrodit vodní příkop a překonat každou překážku. Pokud tak neučiní, bude diskvalifikován.

Kromě toho bude atlet diskvalifikován, pokud:

23.7.1 došlápne stranou od vodního příkopu, nebo

23.7.2 při přechodu přes překážku vede chodidlo nebo nohu pod vodorovnou úroveň horní hrany (na jedné nebo druhé straně) kterékoliv překážky.

Je-li toto pravidlo dodrženo, může atlet překonat překážku jakýmkoliv způsobem.

24 (P 170) Štafetové běhy

24.1 Standardní délky štafetových běhů jsou: 4x100 m, 4x200 m, 4x400 m, 4x800 m, 100-200-300-400 m (krátká kombinovaná štafeta), 1200-400-800-1600 m (dlouhá kombinovaná štafeta), 4x1500 m.

POZN.: Štafetový běh 100-200-300-400 m lze běžet i v obráceném pořadí úseků. V takovém případě je třeba použít ustanovení P 24.14, 24.18, 24.19 a 24.20 Technických pravidel v příslušně pozměněné podobě.

24.2 Napříč příslušnými drahami musí být vedeny čáry široké 50 mm, které vymezují začátek každého úseku (scratch line).

24.3 Při štafetách na 4x100 m a 4x200 m a na prvním a druhém úseku krátké kombinované štafety je každé předávací území dlouhé 30 m, přičemž „úseková čára“ (scratch line) je 20 m je od začátku předávacího území. Pro třetí předávku v krátké kombinované štafete a všechny předávky běhů na 4x400m a delších jsou předávací území dlouhá 20 m, přičemž jejich středem je úseková čára příslušného úseku. Předávací území začíná a končí na hraně hraničních čar území bližší startu ve směru běhu. Pokud předávky probíhají v drahách, pověřený rozhodčí dbá na to, aby atleti byli rozmístěni ve svém

předávacím území. Pověřený rozhodčí současně dbá na dodržení P 24.4 Technických pravidel.

Úsekoví rozhodčí musí zajistit, aby každý atlet z každého družstva byl na svém místě na správné čáře nebo pozici. Asistenti startéra budou odpovídat za rozmístění prvních běžců a za zajištění, aby každý z nich měl štafetový kolík. Mohou být také pověřeni pomoci v jakýchkoli předávacích územích, která následně začínají na startovní čáře. Za rozmístění dalších běžců budou odpovídat vedoucí úsekových rozhodčích pro každé předávací území a úsekoví rozhodčí umístění tak, aby jim byli k dispozici. Pokud jsou všichni atleti rozmístěni správně, vedoucí úsekových rozhodčích musí informovat příslušné ostatní činovníky pomocí dohodnutých komunikačních prostředků, čímž je pro hlavní soutěže obvykle vysílačka.

Musí taktéž zajistit, aby u všech předávek měli vyběhající běžci chodidla zcela uvnitř předávacího území, než zahájí svůj pohyb, který předchází převzetí kolíku. Tento pohyb nesmí být zahájen nikde jinde mimo předávací území.

- 24.4 V úsecích, které se běží v drahách, si atlet může ve své vlastní dráze udělat jednu kontrolní značku pomocí přilnavé pásky o rozměru max. 0,05 x 0,40 m, výrazné barvy, kterou nelze zaměnit se stálým značením drah. Jiné kontrolní značky nemohou být v žádném případě použity. Rozhodčí musí příslušného atleta(y) upozornit, aby upravit nebo odstranil jakoukoliv značku, která neodpovídá tomuto pravidlu. Pokud tak neučiní, musí značky odstranit rozhodčí.

POZN.: Vážnější případy mohou být dále projednány podle ustanovení pravidla 18.5 Soutěžních pravidel a P 7.2 Technických pravidel.

- 24.5 Štafetový kolík musí být duté těleso kruhového průřezu, hladkého povrchu, zhotovené ze dřeva, kovu nebo jiného tuhého materiálu z jednoho kusu, jehož délka musí být 0,28m až 0,30m. Kolík musí mít vnější průměr 40 mm \pm 2 mm a nesmí mít hmotnost menší než 50 g. Kolík může být barevný, aby byl jasně viditelný během závodu.
- 24.6 Specifikace štafetového kolíku a pokyny pro předávku:
- 24.6.1 Ve všech štafetových bězích konaných na stadionu musí být použit

kolík, který musí být nesen v ruce po celý závod. Alespoň v soutěžích uvedených v odstavcích 1.1, 1.2, 1.3 a 1.6 Definice mezinárodní soutěže musí být každý kolík očíslovaný a rozdílné barvy a může v něm být zabudovaný (čip) pro časomíru.

POZN.: Pokud je to možné, barva kolíku přidělena pro každou z drah nebo pozici na startu má být uvedena ve startovní listině.

24.6.2 Závodníci nesmějí mít rukavice ani nanášet na ruce materiál nebo látku (jinou než povolenou podle P 6.4.3 Technických pravidel) umožňující lepší držení kolíku.

24.6.3 Pokud kolík upadne na zem, musí jej zvednout atlet, který jej upustil, smí přitom opustit svou dráhu, nesmí si však takto zkrátit trať. Navíc, pokud kolík upadne tak, že se dostane mimo dráhu nebo dopředu (vč. překročení cílové čáry), atlet, který jej upustil a znovu uchopil, se musí vrátit do místa, kde kolík držel před upuštěním, a teprve potom může pokračovat v závodě. Pokud je toto ustanovení dodrženo a není bráněno v závodě jinému atletovi, upuštění kolíku nesmí být důvodem k diskvalifikaci. Pokud atlet toto pravidlo nedodrží, jeho družstvo bude diskvalifikováno.

24.7 Kolík musí být předán uvnitř předávacího území. Předávka začíná v okamžiku, kdy se přebírající atlet poprvé kolíku dotkne a končí teprve v okamžiku, kdy je kolík pouze v ruce přebírajícího atleta. Pro předávku je rozhodující pouze poloha kolíku. Předání kolíku mimo předávací území znamená diskvalifikaci.

Při určování polohy kolíku hraje rozhodující roli kolík.

Úsekoví rozhodčí se také musí ujistit, že kolík, než opustí předávací území, držel v ruce pouze přebírající atlet. Pokud se vybíhající běžec kolíku jen dotkne předtím, než se kolík nachází na předávacím území, bude družstvo diskvalifikováno. Běžci musí také zajistit, aby kolík držel v ruce pouze přebírající atlet, než vyběhne z předávacího území.

24.8 Do okamžiku, kdy je kolík pouze v ruce přebírajícího atleta, P 17.3

Technických pravidel platí pouze pro přibíhajícího atleta. Následně pak platí pouze pro přebírajícího atleta.

Navíc před obdržením kolíku i po jeho předání musí atleti zůstat ve svých drahách nebo dodržet svou pozici až do doby, kdy je dráha volná, aby nedošlo ke vzájemné kolizi. Pro tyto atlety P 17.3 a 17.4 Technických pravidel neplatí. Pokud však kterýkoliv atlet brání členu jiného družstva, včetně toho, že běží mimo svou pozici nebo dráhu, bude uplatněno P 17.2 Technických pravidel.

- 24.9 Pokud během závodu atlet vezme nebo zvedne kolík jiného družstva, bude jeho družstvo diskvalifikováno. Jiné družstvo nebude potrestáno, pokud nezíská výhodu.
- 24.10 Každý člen družstva může běžet pouze jeden úsek. Členy družstva pro kterékoliv kolo mohou být libovolní čtyři atleti, přihlášení ať již pro tuto či jinou disciplínu. Nicméně v sestavě, v níž družstvo soutěží ve štafetovém běhu zahájilo, je možno v dalších kolech vyměnit celkem nejvýše čtyři další atleti. Pokud některé družstvo toto ustanovení poruší, bude diskvalifikováno.
- 24.11 Složení družstva a pořadí v jakém poběží musí být oficiálně oznámeno nejpozději jednu hodinu před prvním příchodem do svolavatelny (tj. v čase, kdy závodníci již musí být ve svolavatelně) pro účastníky prvního běhu každého kola. Pozdější změny mohou být provedeny pouze ze zdravotních důvodů, na základě ověření lékařem, který byl určen pořadatelem, a to pouze do konce doby vymezené pro prezentaci příslušného běhu (tj. v čase, kdy atleti mají opustit svolavatelnu), v němž družstvo startuje. Družstvo musí startovat v uvedeném složení a nahlášeném pořadí. Pokud některé družstvo poruší toto ustanovení, bude diskvalifikováno.
- 24.12 Štafetový běh 4x100 m se běží celý v drahách.
- 24.13 Štafetový běh 4x200 m lze běžet jedním z následujících způsobů:
- 24.13.1 pokud je to možné, zcela v drahách (čtyři zatáčky v drahách),
 - 24.13.2 v drahách první dva úseky a část třetího úseku po nejbližší hranu čáry seběhu k mantinelu podle ustanovení P 17.5 Technických pravidel, kde atleti mohou své dráhy opustit (tj. celkem tři zatáčky v drahách),

24.13.3 první úsek v drahách po nejbližší hranu čáry seběhu k mantinelu podle P 17.5 Technických pravidel, kde atleti mohou své dráhy opustit (tj. celkem jedna zatáčka v drahách).

POZN.: Pokud startují nejvýše čtyři týmy, a nelze použít variantu 1, měla by být použita varianta 3.

24.14 V krátké kombinované štafetě se mají běžet v drahách první dva úseky a část třetího úseku po nejbližší hranu čáry seběhu k mantinelu podle pravidla 17.5 Technických pravidel, kde atleti mohou své dráhy opustit (tj. celkem dvě zatáčky v drahách).

24.15 Štafetový běh 4x400 m lze běžet jedním z následujících způsobů:

24.15.1 první úsek v drahách a část druhého úseku po nejbližší hranu čáry seběhu k mantinelu podle P 17.5 Technických pravidel, kde atleti mohou své dráhy opustit (tj. celkem tři zatáčky v drahách).

24.15.2 první úsek v drahách po nejbližší hranu čáry seběhu k mantinelu podle P 17.5 Technických pravidel, kde atleti mohou své dráhy opustit (tj. celkem jedna zatáčka v drahách).

POZN.: Pokud startují nejvýše čtyři týmy, mělo by být použito P 24.15.2.

24.16 Štafetový běh 4x800 m lze běžet některým z následujících způsobů:

24.16.1 první úsek v drahách po nejbližší hranu čáry seběhu k mantinelu podle P 17.5 Technických pravidel, kde atleti mohou své dráhy opustit (tj. celkem jedna zatáčka v drahách);

24.16.2 bez rozdělení do drah.

24.17 Pokud atlet nedodrží ustanovení P 24.13, 24.14, 24.15 nebo 24.16.1 Technických pravidel, bude jeho družstvo diskvalifikováno.

24.18 Dlouhá kombinovaná štafeta a 4x1500 m se běží bez rozdělení do drah.

24.19 Při všech předávkách se závodníci musí rozbíhat uvnitř předávacího území. Pokud atlet poruší toto pravidlo, jeho družstvo bude diskvalifikováno.

24.20 Atleti běžící v krátké kombinované štafetě poslední úsek a atleti běžící třetí a čtvrtý úsek štafetového běhu na 4x400m (nebo podle ustanovení P 24.15.2 Technických pravidel také na druhém úseku) a atleti běžící poslední úsek běhu v krátké kombinované štafetě se za řízení určeným rozhodčím řadí do vyčkávací pozice na počátku předávacího území v pořadí (od vnitřní dráhy

po vnější), v jakém přibíhající členové jednotlivých družstev vbíhají do poslední zatáčky svých úseků. Toto své postavení na počátku předávacího území musí očekávající závodníci zachovat a nesmí je již měnit, i když se pořadí přibíhajících atletů mezitím změní. Pokud atlet poruší toto pravidlo, jeho družstvo bude diskvalifikováno.

POZN.: V běhu na 4x200 m, pokud není běžen celý v drahách, kde se předcházející úsek neběží v drahách, se atleti řadí podle startovního pořadí (od vnitřní dráhy směrem ven).

- 24.21 Ve štafetových bězích na úsecích, které se neběží v drahách, včetně běhů na 4x200, 4x400 m a v krátké kombinované štafetě, mohou očekávající závodníci zaujmout postavení u vnitřního okraje dráhy podle toho, jak členové družstev dobíhají, pokud nestrkají nebo nepřekážejí jiným atletům v běhu. V bězích na 4x200, 4x400 m a v krátké kombinované štafetě však musí očekávající závodníci dodržet pořadí v souladu s ustanovením P 24.20 Technických pravidel. Pokud atlet poruší toto pravidlo, jeho družstvo bude diskvalifikováno.
- 24.22 U štafetových běhů, které toto pravidlo neupravuje, by příslušný soutěžní řád měl určit konkrétní pravidla, která by měla platit, a způsob, jakým by tyto běhy měly probíhat.

Vedoucí úsekových rozhodčích musí zůstat na území, které jim a jejich úsekovým rozhodčím bylo přiděleno. Jakmile jsou atleti správně rozmístěni ve svých drahách a závod je odstartován, jsou vedoucí úsekoví rozhodčí a jejich úsekoví rozhodčí odpovědní za nahlášení jakéhokoli porušení obou těchto pravidel, jakož i jakékoli další porušení zejména ustanovení uvedených v pravidle 17 Technických pravidel.

24.30 Pro běh na 4x60 m platí stejná ustanovení jako pro 4x100 m.

24.31 Pro běh na 4x300 m platí stejná ustanovení jako pro 4x400 m.

ČÁST III – SOUTĚŽĚ V POLI

25 (P 180) Všeobecná ustanovení – soutěže v poli**Zkušební pokusy v soutěžním sektoru**

25.1 Před zahájením soutěže může mít každý atlet v soutěžním sektoru zkušební pokusy. V případě soutěží ve vrhu a hodech budou zkušební pokusy probíhat podle startovního pořadí a vždy za dozoru rozhodčího.

Zatímco v minulosti pravidla stanovovala, že v soutěžích ve vrhu a hodech by každý atlet měl mít dva zkušební pokusy, v současné době takové ustanovení neexistuje. Pravidlo 25.1 Technických pravidel by mělo být vykládáno v tom smyslu, že povoluje jakýkoli počet zkušebních pokusů, které závodník má během přípravy. I když u větších soutěží jsou dva zkušební pokusy nadále běžné, je to bráno jako minimum, a pokud je dostatek času nebo někteří či všichni atleti požadují další zkušební pokusy, mohou být tyto další zkušební pokusy povoleny.

25.2 Po zahájení soutěže není atletům dovoleno používat pro cvičné účely

25.2.1 rozběhovou dráhu nebo odrazovou plochu;

25.2.2 skokanské tyče;

25.2.3 náčiní;

25.2.4 kruhy nebo plochu celého sektoru s náčiním, nebo i bez něho.

Uplatňování tohoto pravidla by nemělo atletovi bránit v tom, aby se dotýkal, připravoval nebo oblepoval páskou svou skokanskou tyč nebo zvolené náčiní připravené pro jeho pokus za předpokladu, že neohrozí, nezpůsobí prodlení jiného závodníka či dalších osob, nebo jinému atletovi či další osobě nebude překážet. Je obzvláště důležité, aby rozhodčí toto pravidlo vykládal přiměřeně a bylo zajištěno hladké pokračování soutěže a atlet mohl provést svůj pokus ihned na začátku svého časového limitu, pokud se tak rozhodne.

Značky

25.3 Pro značky platí následující pravidla:

- 25.3.1 Ve všech soutěžích v poli, kde se využívá rozběžiště, musí být značky umístěny podél něho, kromě skoku do výšky, kde mohou být značky umístěny na rozběžišti. Atlet může použít jednu nebo dvě kontrolní značky (dodané nebo schválené pořadatelem) pro usnadnění rozběhu a odrazu. Pokud výše uvedené značky nejsou k dispozici, může atlet použít přínavou pásku, ale nikoliv křidu nebo podobnou látku a ani nic jiného, co zanechává nesmazatelnou stopu.
- 25.3.2 Při hodech z kruhu smí atlet použít pouze jednu značku. Tato značka může být umístěna pouze na zemi těsně za kruhem nebo přilehlá k němu, avšak nesmí být umístěna na žádné čáře ani v sektoru pro dopad náčiní. Značka smí být na svém místě pouze po dobu trvání vlastního pokusu atleta a nesmí bránit rozhodčím ve výhledu. Žádné osobní značky nesmějí být umístěny uvnitř nebo vedle sektoru pro dopad náčiní.

POZN.: Každá značka musí být pouze jednoduchá.

- 25.3.3 Pro skok o tyči by měl pořadatel umístit vedle rozběhové dráhy vhodné a bezpečné značky, a to každých 0,5 m mezi vzdálenostmi 2,5 m až 5,0 m od „nulové“ čáry a dále každý 1 m od 5 m do 18 m od nulové čáry.
- 25.3.4 Rozhodčí musí příslušného atleta upozornit, aby upravil nebo odstranil jakoukoliv značku, která neodpovídá tomuto pravidlu. Pokud tak neučiní, musí je odstranit rozhodčí.
- 25.3.5 *POZN.: Vážnější případy mohou být dále projednány podle pravidla 18.5 Soutěžních pravidel a P 7.2 Technických pravidel.*

Pokud je zem mokrá, lze lepicí pásku připevnit k zemi pomocí různě barevných připínáček.

Vrchní rozhodčí by měl požadavek, aby každá značka byla pouze jednoduchá, vykládat s citem. Pokud například výrobce k výrobě jedné konstrukce použil dva spojené díly, které mají být takto použity, měla by být taková značka povolena.

Stejně tak, pokud si atlet zvolí, že obě své značky umístí na stejné místo, nebo v případě skoku do výšky atlet roztrhá obdržanou pásku na jeden nebo více kusů, aby jednoduchá značka jiného tvaru vyvstávala zřetelněji, pak by takové případy měly být taktéž přijatelné.

P 25.3.3 Technických pravidel je vytvořeno proto, aby pomáhalo atletům a jejich trenérům určit místo odrazu a postup na rozběhové dráze. Není stanoven koncept, jak by značky měly být sestaveny nebo jak by měly vypadat – organizátoři a vrchní rozhodčí mohou podle vlastního uvážení vykládat, co je u každé jednotlivé soutěže v rámci záměru pravidla přijatelné a spravedlivé.

Vyznačení výkonů a větrná stélka

25.4 Platí následující pravidla pro vyznačení výkonů a větrnou stélku:

25.4.1 Výrazným praporkem nebo tabulí může být vyznačen platný světový rekord, a pokud je to vhodné, platný kontinentální, národní rekord nebo rekord mítinku.

25.4.2 Jedna nebo více větrných stélek má být umístěno ve vhodné poloze u všech skokanských disciplín a v blízkosti soutěžního sektoru pro hod diskem a hod oštěpem pro informování atletů o přibližném směru a síle větru.

Pořadí soutěžících a pokusů

25.5 Vyjma situace, kdy je použito ustanovení P 25.6 Technických pravidel, atleti nastupují k soutěži v pořadí stanoveném losem.

Pokud se kterýkoliv atlet samovolně rozhodne absolvovat svůj pokus v jiném než stanoveném pořadí, bude uplatněno ustanovení P 18.5 Soutěžních pravidel a P 7.2 Technických pravidel. V případě napomenutí zůstává výsledek pokusu (zdařený či nezdařený) v platnosti. Pokud se nejprve koná kvalifikace, losuje se pořadí finálové soutěže samostatně.

25.6 Vyjma soutěží ve skoku do výšky a skoku o tyči může atlet mít zaznamenán pouze jediný pokus v kterémkoli kole soutěže.

Ve všech disciplínách v poli, kromě soutěží ve skoku do výšky a skoku o tyči, kde soutěží více než osm atletů, musí být každému z nich povoleny tři pokusy a osmi atletům s nejlepšími zdařenými pokusy musí být povoleny

další tři pokusy, pokud není v příslušných propozicích soutěže určeno jinak.

Rovnost výkonů dvou nebo více atletů na posledním postupovém místě musí být řešena podle ustanovení pravidla 25.22 Technických pravidel. Zůstávají-li nadále rovnost umístění, všem atletům s rovným umístěním musí být povoleny další pokusy, jejichž počet je dán příslušnými propozicemi soutěže.

Startuje-li osm nebo méně atletů, musí být všem povoleno šest pokusů, pokud není v příslušných propozicích soutěže určeno jinak. Pokud více než jeden atlet nemá po prvních třech kolech zdařený pokus, nastupují tito atleti k dalším pokusům před atlety se zdařenými pokusy, a to ve stejném vzájemném pořadí, jaké měli podle vylosování.

V obou případech:

25.6.1 pořadí soutěžících pro kterákoliv následující kola pokusů bude v obráceném pořadí vzhledem k umístění po prvních třech kolech pokusů, pokud není v příslušných propozicích soutěže uvedeno jinak;

25.6.2 když má být změněno pořadí soutěžících a o některou pozici se dělí více závodníků, pak tito nastupují ve stejném pořadí, jako podle původního losu.

POZN. 1: Pro vertikální skoky platí ustanovení P 26.2 Technických pravidel.

POZN. 2: Pokud se závěrečných tří pokusů účastní atlet, jemuž vrchní rozhodčí podle ustanovení P 8.5 Technických pravidel povolil dále soutěžit pod protestem, nastupuje k pokusům před ostatními atlety. Pokud dále pod protestem pokračuje více atletů, nastupují tito atleti k pokusům v původním vzájemném pořadí.

POZN. 3: Řídící orgán soutěže může v propozicích dané soutěže určit počet pokusů (nejvýše šest) a počet startujících, kteří mohou postoupit do dalšího kola po prvních třech pokusech.

POZN. 4: Řídící orgán soutěže může v propozicích dané soutěže stanovit, že pořadí soutěže může být změněno po jakémkoli dalším kole po prvních třech pokusech.

Pokud atlet opustil závod buď vlastním rozhodnutím, nebo rozhodnutím učiněným v souladu s P 6 Soutěžních pravidel, nesmí v této soutěži dále pokračovat, a to ani ve vertikálních skocích v případě rovnosti výkonů na prvním místě nebo u vícebojů v případě jakékoli další disciplíny v rámci daného víceboje.

Záznam pokusů

25.7 Vyjma skoku vysokého a skoku o tyči musí být zdařený pokus změřen. Standardně používané zkratky a symboly jsou uvedené v P 25.4 Soutěžních pravidel.

Ukončení pokusu

25.8 Rozhodčí nesmí zvednout bílý praporek na znamení zdařeného pokusu, dokud není pokus ukončen. Rozhodčí může přehodnotit své rozhodnutí, pokud se domnívá, že zvedl nesprávný praporek.

Pokus je ukončen jako zdařený:

25.8.1 v případě vertikálního skoku, jakmile rozhodčí určí, že nedošlo k porušení P 27.2, 28.2 nebo 28.4 Technických pravidel;

25.8.2 v případě horizontálního skoku, jakmile atlet opustí doskočiště v souladu s P 30.2 Technických pravidel;

25.8.3 v případě vrhu nebo hodů, jakmile atlet opustí kruh či rozběhovou dráhu v souladu s P 32.17 Technických pravidel.

Kvalifikační kolo

25.9 Je-li při soutěžích v poli tak velký počet atletů, že nedovoluje řádné uskutečnění soutěže v jediném kole (finálovém), musí se konat kvalifikační kolo. Pokud se kvalifikační kolo koná, musí jím projít všichni atleti a do dalšího kola se kvalifikovat, vyjma případů, kdy příslušný řídicí orgán dané soutěže rozhodne, že v jedné nebo více jednotlivých disciplínách se uskuteční další kvalifikační kolo (nebo kola), a to buď během dané soutěže, nebo při jedné nebo více předcházejících soutěžích. Toto předběžné kvalifikační kolo rozhodne o některých nebo všech atletech, kteří budou oprávněni soutěžit v některém z dalších kol soutěže. Takový postup a další podmínky (jako je dosažení účastnického limitu během stanovené doby, dosažení stanoveného

umístění v předem určených soutěžích nebo umístění na žebříčku), za nichž je atlet oprávněn k účasti v určitém kole soutěže, musí být stanoveno v propozicích daných soutěží.

Výkony dosažené v kvalifikační soutěži nebo předběžném kvalifikačním kole se do finálové soutěže nezapočítávají.

- 25.10 Atleti mají být obvykle rozděleni do dvou či více skupin, přibližně stejně silných, a kdykoliv je to možné, je třeba účastníky jedné členské země umístit do různých skupin. Pokud nejsou k dispozici zařízení, aby tyto skupiny soutěžily ve stejnou dobu a za stejných podmínek, začíná každá skupina své zkušební pokusy v soutěžním sektoru ihned po ukončení soutěže předcházející skupiny.
- 25.11 Doporučuje se, aby při soutěžích, trvajících déle než tři dny, byl u soutěží ve vertikálních skocích mezi kvalifikačním kolem a finálovou soutěží jeden den odpočinku.
- 25.12 Podmínky kvalifikačního kola, kvalifikační limit a počet finalistů musí stanovit technický (techničtí) delegát(i). Pokud nebyl(i) jmenován(i), určí tyto podmínky pořadatel. Při soutěžích uvedených v odstavcích 1.1, 1.2, 1.3 a 1.6 Definice mezinárodní soutěže má být ve finále alespoň 12 atletů, pokud v propozicích soutěže není určeno jinak.
- 25.13 V kvalifikační soutěži, vyjma skoku do výšky a skoku o tyči, má atlet povoleny až tři pokusy. Jakmile atlet splnil kvalifikační limit, nesmí v kvalifikační soutěži dále pokračovat.
- 25.14 Při kvalifikační soutěži ve skoku do výšky a skoku o tyči musí atlet, který není vyřazen po třech po sobě následujících nezdařených pokusech, pokračovat v soutěži dle pravidla 26.2 Technických pravidel (včetně vynechávání pokusu) až do posledního pokusu na výšce určené jako kvalifikační limit, pokud již předtím nebylo dosaženo stanoveného počtu atletů pro finále dle P 25.12 Technických pravidel. Jakmile je rozhodnuto, že atlet postupuje do finále, nesmí v kvalifikační soutěži pokračovat.
- 25.15 Pokud stanoveného kvalifikačního limitu nedosáhne žádný atlet nebo jej splní méně atletů než je požadovaný počet, musí být počet finalistů rozšířen na

tento počet o další atleti podle výkonů dosažených v kvalifikačním kole. Rovnost výkonů dvou nebo více atletů na posledním postupovém místě musí být řešena podle ustanovení P 25.22 nebo 26.8 Technických pravidel. Zůstává-li nadále rovnost umístění, do finále postupují všichni atleti s rovným umístěním.

- 25.16 Koná-li se kvalifikační soutěž ve skoku do výšky nebo skoku o tyči ve dvou souběžně soutěžících skupinách, doporučuje se zvyšovat laťku na každou výšku v obou skupinách současně.

Při nasazování do kvalifikačních skupin ve skoku do výšky a skoku o tyči je důležité, aby byly dodrženy požadavky ustanovení P 25.10 a 25.16 Technických pravidel. Techničtí delegáti a mezinárodní rozhodčí/vrchní rozhodčí musí pečlivě sledovat postup kvalifikačních kol u skoku do výšky a skoku o tyči, aby zajistili, že jednak atleti musí skákat, pokud nejsou podle pravidla 26.2 Technických pravidel vyřazeni, dokud nebyl dosažen kvalifikační limit (pokud nebylo dosaženo stanoveného počtu atletů pro finále dle P 25.12 Technických pravidel), a na druhou stranu, jakékoli rovné umístění mezi atleti v celkovém pořadí v obou skupinách bylo řešeno v souladu s ustanoveními P 26.8 Technických pravidel. Zvláštní pozornost musí být věnována uplatnění P 25.14 Technických pravidel, aby se zajistilo, že atleti nepokračují v soutěži, pokud je jisté, že budou ve finále bez ohledu na to, jak si budou počínat ostatní atleti, kteří pokračují v kvalifikačním kole.

Doba na provedení pokusu

- 25.17 Odpovědný rozhodčí dá atletovi najevo, že je vše připraveno k zahájení pokusu a tímto okamžikem běží doba, kterou má atlet pro pokus vymezenou. Ve skoku o tyči začíná čas běžet od okamžiku, kdy jsou stojany nastaveny dle předchozího přání atleta. Další doba pro změnu nastavení není možná. Pokud vymezený čas uplynul až poté, co atlet zahájil svůj pokus, nesmí být jeho pokus zastaven. Pokud se atlet rozhodne pokus neabsolvovat poté, co začal běžet čas vymezený pro tento pokus, bude tento pokus považován za nezdařený, jakmile uplyne doba pro něj vymezená.

Pro provedení pokusu musí být dodrženy následující časy. Pokud uvedený čas není dodržen a není uplatněno ustanovení P 25.18 Technických pravidel, bude pokus zaznamenán jako nezdařený:

Individuální soutěže	Skok do výšky	Skok o tyči	Ostatní
Více než 3 atleti (nebo před úplně prvními pokusy každého atleta)	1 min	1 min	1 min
2 nebo 3 atleti	1,5 min	2 min	1 min
1 atlet	3 min	5 min	-
Po sobě následující pokusy	2 min	3 min	2 min

Víceboje	Skok do výšky	Skok o tyči	Ostatní
Více než 3 atleti (nebo před úplně prvními pokusy každého atleta)	1 min	1 min	1 min
2 nebo 3 atleti	1,5 min	2 min	1 min
1 atlet	2 min	3 min	-
Po sobě následující pokusy	2 min	3 min	2 min

POZN. 1: Hodiny ukazující zbývající čas mají být pro atleta viditelné. Navíc musí rozhodčí držet zvednutý žlutý praporek nebo jinak signalizovat, že zbývá posledních 15 sekund povoleného časového limitu.

POZN. 2: Ve skoku vysokém a skoku o tyči se jakákoliv změna doby vymezené pro provedení pokusu (vyjma doby stanovené pro po sobě následující pokusy jednoho atleta) musí provést až po změně výšky laťky. V ostatních soutěžích v poli (vyjma doby stanovené pro po sobě následující pokusy jednoho atleta), se povolená doba nemění.

POZN. 3: Při stanovení počtu atletů zbývajících v soutěži je třeba vždy vzít v úvahu i ty závodníky, kteří by se mohli zúčastnit rozeskakování o první místo.

POZN. 4: Pouze pokud v soutěži ve skoku vysokém nebo skoku o tyči zůstal jediný atlet (a soutěž vyhrál) a pokouší se o světový rekord nebo jiný rekord vzhledem k dané soutěži, zvyšuje se výše uvedená doba o jednu minutu.

Rozhodčí by měl vždy používat systém, kterým upozorní nebo vyvolá dalšího atleta, který má provést svůj pokus, a dalšího, který soutěží po něm. Je to důležité v případech, kdy atlet má na provedení pokusu jednu minutu. Rozhodčí také musí zajistit, aby soutěžní sektor byl zcela připraven na další pokus, a to ještě předtím, než atleta vyvolá a spustí časomíru. Rozhodčí, a zejména vrchní rozhodčí, musí při rozhodování o tom, kdy spustí časomíru nebo kdy čas vyprší a jedná se o nezdařený pokus, plně sledovat prostředí soutěže včetně pokynů od režie závodu.

Je třeba brát v úvahu zvláštní okolnosti jako je připravenost rozběhové dráhy pro atleta, který provádí svůj pokus ve skoku do výšky a hodu oštěpem (pokud soutěže na dráze probíhají zároveň ve stejném soutěžním sektoru), a vzdálenost, kterou atlet musí ujít ke kleci a skrz ni dojít ke kruhu, aby provedl svůj pokus v hodu diskem nebo kladivem.

Náhradní pokusy

25.18 Je-li atlet z nějakého, na něm nezávislého, důvodu v provádění pokusu omezen a pokus nemůže absolvovat nebo pokus nemůže být správně zaznamenán, příslušný vrchní rozhodčí má právo povolit mu náhradní pokus nebo vrátit zcela či částečně čas vymezený pro pokus.

Náhradní pokus není možné provést mimo stanovené pořadí atletů. Pro provedení náhradního pokusu bude podle okolností povolena přiměřená doba. Pokud soutěž mezitím pokročila, musí být náhradní pokus proveden dříve než jakékoliv další pokusy.

Existuje několik situací, kdy může být vhodné závodníkovi umožnit provedení náhradního pokusu, včetně případu, kdy z důvodu procesní nebo technické chyby není pokus měřen a opakované měření nemůže být přesně provedeno. Přestože by

k tomu při použití kvalitních systémů a zálohových systémů nemělo docházet, musí být v případě použití technologií provedeno stále více opatření pro případy, kdy se něco pokazí. Vzhledem k tomu, že by neměla být povolena žádná změna v soutěžním pořadí (pokud není problém zjištěn okamžitě a soutěž pokračuje), musí vrchní rozhodčí rozhodnout, jak dlouho by mělo být povoleno provádění náhradních pokusů, přičemž musí zohlednit specifické okolnosti každého konkrétního případu.

Opuštění soutěžního sektoru

25.19 Atlet nesmí opustit soutěžní prostor během konání soutěže, pokud nemá souhlas a doprovod rozhodčího. Pokud je to možné, musí být nejdříve napomenut, ale při opakování nebo ve vážném případě musí být atlet diskvalifikován.

Změna místa nebo doby konání soutěže

25.20 Technický delegát nebo příslušný vrchní rozhodčí má právo změnit místo nebo dobu konání soutěže, pokud to podle jeho uvážení okolnosti vyžadují. Tato změna však může nastat pouze po ukončení probíhajícího soutěžního kola.

POZN.: Ani síla větru, ani změna jeho směru nejsou dostatečným důvodem pro změnu místa ani doby konání soutěže.

Pojem „kolo pokusů“ místo „kola“ je uveden proto, aby byl zřejmý rozdíl mezi „kolem pokusů“ v závodu v poli a „kolem soutěže“ (tj. kvalifikačním kolem nebo finále).

Pokud podmínky neumožňují dokončit kolo pokusů před změnou místa nebo času, technický delegát (prostřednictvím vrchního rozhodčího) nebo vrchní rozhodčí obvykle tyto pokusy dokončené v tomto kole pokusů zruší (vždy v závislosti na vyhodnocení podmínek a výsledků pokusů do okamžiku, kdy došlo k přerušení) a soutěž znovu zahájí na začátku tohoto kola pokusů. Viz také P 11.3 Technických pravidel.

Konečné výsledky

25.21 Každému atletovi musí být do výsledků soutěže zapsán nejlepší výkon ze

všech absolvovaných pokusů. V případě skoku vysokého a skoku o tyči včetně výkonu dosaženého při řešení shodného umístění na prvním místě.

Rovnost výkonů

25.22 V soutěži v poli, vyjma skoku do výšky a skoku o tyči, rozhoduje o pořadí při rovnosti výkonů druhý nejlepší výkon atletů s rovností nejlepšího výkonu. Je-li i ten stejný, rozhoduje třetí nejlepší výkon atd. Pokud rovnost umístění trvá i po uplatnění P 25.22, je tato rovnost konečná.

Vyjma vertikálních skoků, v případě rovnosti umístění na kterémkoliv místě, včetně prvního, rovnost zůstává.

POZN.: Pro vertikální skoky platí ustanovení P 26.8, 26.9 Technických pravidel.

A. Vertikální skoky

26 (P 181) Všeobecná ustanovení – vertikální skoky

26.1 Před zahájením soutěže musí vrchní rozhodčí nebo vrchník oznámit atletům základní výšku a následné výšky, na které bude laťka zvyšována po ukončení každého kola, dokud v soutěži nezůstane jediný atlet, který již soutěž vyhrál nebo nedojde k rovnosti výkonů na prvním místě. (Pro víceboje platí ustanovení P 39.8.4 Technických pravidel).

Pokusy

26.2 Atlet může začít skákat na kterémkoliv výšce předtím oznámené vrchním rozhodčím nebo vrchníkem a pokračovat dle vlastního uvážení na kterémkoliv následující výšce. Tři za sebou následující nezdařené pokusy, bez ohledu na výšku, na které k nezdařeným pokusům došlo, znamenají vyřazení atleta z další soutěže, s výjimkou případu rovnosti výkonů na prvním místě.

Důsledkem tohoto pravidla je, že atlet může vynechat druhý, případně třetí pokus na kterémkoliv výšce po nezdařeném prvním, resp. druhém pokusu na této výšce, a přesto pokračovat v soutěži na následující výšce.

Jestliže atlet na určité výšce pokus vynechá, nemůže již na této výšce vykonat žádný další pokus, vyjma případu rovnosti výkonů na prvním místě. Pokud při soutěži ve skoku vysokém nebo skoku o tyči není atlet přítomný, když všichni ostatní přítomní atleti soutěž ukončili, musí to být vrchním rozhodčím, poté, co uplynula příslušná doba pro provedení pokusu, považováno za ukončení soutěže tímto atletem.

- 26.3 Atlet má právo skákat dále, i když ostatní již byli ze soutěže vyřazeni, dokud sám neztratí právo v soutěži pokračovat.
- 26.4 Dokud v soutěži nezbývá pouze jediný atlet, který již soutěž vyhrál, platí, že:
- 26.4.1 po každém kole se laťka nesmí zvýšit nikdy méně než o 2 cm při skoku vysokém a o 5 cm při skoku o tyči a
- 26.4.2 hodnota, o níž se laťka zvyšuje, se v průběhu zvyšování nesmí nikdy zvýšit.

Ustanovení P 26.4.1 a 26.4.2 Technických pravidel neplatí, jakmile se všichni dosud soutěžící atleti domluví na zvýšení na úroveň nového světového rekordu (nebo jiného rekordu odpovídajícího soutěži).

Poté, co atlet soutěž vyhrál, rozhoduje o dalším zvyšování laťky tento atlet sám, po poradě s příslušným rozhodčím či vrchním rozhodčím.

POZN.: Toto ustanovení neplatí pro soutěž v rámci víceboje.

Měření výšky

- 26.5 Při všech vertikálních skocích se výšky musí měřit v celých centimetrech, kolmo od země k nejnižšímu místu horního okraje laťky.
- 26.6 Každé měření nové výšky musí být provedeno předtím, než se závodníci pokusí tuto výšku překonat. Pokud došlo k výměně laťky, musí dojít k opětovnému změření výšky. Při všech pokusech o rekord musí rozhodčí před následujícím pokusem nastavenou míru překontrolovat, došlo-li k dotyku laťky od posledního měření.

Laťka

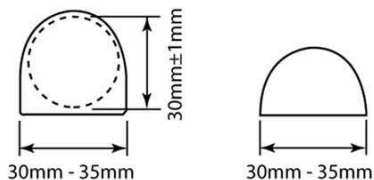
- 26.7 Laťka musí být zhotovena ze sklolaminátu či jiného vhodného materiálu, ale nikoliv z kovu. Musí mít kruhový průřez, vyjma dvou koncových dílů. Musí mít takovou barvu, aby byla viditelná pro všechny vidící atlety. Celková délka laťky musí být 4,00 m ($\pm 0,02$ m) pro skok vysoký a 4,50 m ($\pm 0,02$ m) pro

skok o tyči. Maximální hmotnost musí být 2,0 kg pro skok vysoký a 2,25 kg pro skok o tyči. Průměr dílu o kruhovém průřezu musí být 30 mm (± 1 mm). Laťka se musí skládat ze tří částí, z tyče kruhového průřezu a dvou koncových dílů z nichž každý musí být široký 30 až 35 mm a dlouhý 0,15 m až 0,20 m sloužících k uložení laťky na podpěry.

Koncové díly musí mít kruhový nebo půlkruhovitý průřez s jednou jednoznačně definovanou rovnou plochou pro uložení laťky na podpěry. Rovná plocha nesmí být výše, než je střed svislého řezu laťkou. Koncové díly musí být tvrdé a hladké a nesmí být z gumy nebo pokryty gumou nebo jiným materiálem, zvyšujícím tření mezi nimi a podpěrami.

Po uložení na podpěry se laťka pro skok vysoký smí prohnut nejvýše o 20 mm a laťka pro skok o tyči nejvýše o 30 mm.

Kontrola tuhosti: Při zavěšení závaží o hmotnosti 3 kg uprostřed laťky se laťka pro skok vysoký smí prohnut nejvýše o 70 mm a laťka pro skok o tyči nejvýše o 0,11 m.



Obr. TP26 (Pravidlo 181) – Alternativní konce laťky

Rovnost pořadí

26.8 Pokud dva nebo více atletů překoná stejnou konečnou výšku, bude o jejich pořadí rozhodnuto takto:

26.8.1 Lepší umístění se přizná atletovi, který na nejvýše zdolané výšce, na níž k rovnosti výkonů došlo, měl nejméně pokusů.

26.8.2 Pokud při uplatnění ustanovení P 26.8.1 Technických pravidel rovnost pořadí stále trvá, přizná se lepší umístění atletovi, který měl v soutěži nejmenší počet nezdařených pokusů až po nejvyšší

zdolanou výšku včetně.

26.8.3 Trvá-li rovnost výkonů i po uplatnění ustanovení P 26.8.2 Technických pravidel, bude atletům přiznáno stejné umístění v soutěži, pokud se nejedná o první místo.

26.8.4 Pokud se jedná o první místo, bude provedeno rozeskakování podle ustanovení P 26.9 Technických pravidel, pokud tak bylo předem určeno soutěžním řádem nebo propozicemi dané soutěže nebo během soutěží, avšak před začátkem dané disciplíny, technickým delegátem (nebo vrchním rozhodčím, pokud technický delegát nebyl jmenován). Pokud se rozeskakování nekoná nebo se atleti, kteří by se měli rozeskakovat, v kterékoliv fázi soutěže rozhodnou dále neskákat, rovnost umístění na prvním místě zůstává.

POZN.: Toto ustanovení neplatí pro soutěž v rámci víceboje.

Rozeskakování může být ukončeno řadou způsobů:

- a. ustanovením uvedeným v předpisech soutěže před zahájením soutěže;
- b. rozhodnutím v průběhu soutěže učiněným technickým delegátem (nebo vrchním rozhodčím, pokud technický delegát nebyl jmenován);
- c. rozhodnutím atletů, že nebudou skákat před rozeskakováním nebo během jakékoli jeho fáze.

Přestože rozhodnutí technického delegáta nebo vrchního rozhodčího nepokračovat v rozeskakování může proběhnout před zahájením soutěže, mohou nastat situace, kdy to nebude možné, například pokud to znemožňují podmínky v místě soutěže nebo není žádoucí rozeskakování zahájit nebo v něm pokračovat. Vrchní rozhodčí by při řešení této situace mohl využít své pravomoci na základě P 18 Soutěžních pravidel nebo P 25 Technických pravidel. Zdůrazňuje se, že atleti se mohou rozhodnout dále neskákat buď před zahájením rozeskakování nebo v jakékoli fázi během rozeskakování.

Rozeskakování

26.9 Rozeskakování se řídí těmito pravidly:

- 26.9.1 Zúčastněný atlet musí skákat na každé výšce až do rozhodnutí, nebo dokud se všichni nerozhodnou dále neskákat.
- 26.9.2 Každý atlet má na každé výšce pouze jeden pokus.
- 26.9.3 Rozeskakování začíná na další výšce, určené podle ustanovení P 26.1 Technických pravidel, která následuje po poslední výšce zdolané atlety
- 26.9.4 Pokud nedojde k rozhodnutí, latka se zvyšuje, pokud závodníci byli úspěšní, nebo snižuje, pokud nebyli, vždy o 2 cm při skoku do výšky a o 5 cm při skoku o tyči.
- 26.9.5 Pokud atlet na některé výšce svůj pokus neprovede, automaticky ztrácí právo na lepší umístění. Zůstane-li pak v soutěži již jen jeden další atlet, bude prohlášen vítězem bez ohledu na to, zda se pokusil danou výšku překonat či nikoliv.

Skok do výšky – příklad

Před zahájením soutěže oznámil vrchník tyto postupné výšky: 1,75 m, 1,80 m, 1,84 m, 1,88 m, 1,91 m, 1,94 m, 1,97 m, 1,99 m atd.

Atlet	Skákané výšky							Nezdař. pokusy	Rozeskakování			Pořadí
	1,75	1,80	1,84	1,88	1,91	1,94	1,97		1,91	1,89	1,91	
A	O	XO	O	X	X-	XX		2	X	O	X	2
B	-	XO	-	XO	-	-	XXX	2	X	O	O	1
C	-	O	XO	XO	-	XX		2	X	X		3
D	-	XO	XO	XO	XX			3				4

Všichni závodníci A, B, C a D zdolali výšku 1,88 m.

Budou zde uplatněna pravidla 26.8 a 26.9 Technických pravidel; rozhodčí sečtou celkový počet nezdařených pokusů až do a včetně poslední zdolané výšky, tj. 1,88 m.

Atlet D má více nezdařených pokusů než atleti A, B a C, a umístil se proto na čtvrtém místě. Atleti A, B a C mají stále stejné umístění, a jelikož se jedná o první místo, měli by skákat výšku 1,91 m, což je následující výška po výšce, kterou naposledy dotyční atleti zdolali.

Jelikož všichni atleti neuspěli, je laťka snížena na 1,89 m a následuje další rozeskakování. Protože pouze atlet C výšku 1,89 m nezdolal, další dva atleti A a B se budou rozeskakovat potřetí na výšce 1,91 m, kterou zdolal pouze atlet B a stává se proto vítězem.

Pokud se atlet jednostranně rozhodne odstoupit od rozeskakování, bude v souladu s P 26.9.5 Technických pravidel prohlášen za vítěze druhý atlet (pokud zbývá pouze jeden). Tento atlet se nemusí nutně pokusit o překonání příslušné výšky. Pokud v rozeskakování zůstane více než jeden atlet, pokračují tito v rozeskakování, přičemž atlet, který odstoupil, se umístil podle svého konečného umístění a nemá právo na vyšší umístění, a to ani na umístění na prvním místě.

Mimořádné okolnosti

26.10 Pokud laťka opustí stojany, a přitom je evidentní, že to bylo způsobeno jinými okolnostmi, než v důsledku činnosti atleta při pokusu o překonání nastavené výšky (např. vlivem závanu větru), pak, pokud

26.10.1 k pádu laťky došlo poté, kdy atlet výšku zdolal, aniž se laťky dotkl, musí být tento pokus považován za zdařený, nebo

26.10.2 k pádu laťky došlo za jakýchkoliv jiných okolností, jedná se o neplatný pokus a bude přiznán nový pokus.

27 (P 182) Skok do výšky

Závod

27.1 Atlet se musí odrazit jednou nohou.

27.2 Za nezdařený pokus se považuje, jestliže:

27.2.1 po skoku laťka nezůstane na stojanech (podpěrách) v důsledku činnosti atleta při pokusu o její překonání nebo

- 27.2.2 atlet se kteroukoliv částí těla dotkne země, včetně doskočiště, za svislou rovinou proloženou předním okrajem laťky, ať již mezi stojany nebo mimo ně, aniž by napřed překonal laťku. Pokud se atlet při skoku dotkne nohou doskočiště, a podle názoru rozhodčího tím nezískal žádnou výhodu, takový skok nesmí být považován za nezdařený.

POZN.: Pro usnadnění uplatňování tohoto pravidla musí být na zemi mezi stojany vyznačena (přílnavou páskou nebo podobným materiálem) bílá čára široká 50 mm, jejíž přední hrana leží ve svislé rovině proložené předním okrajem laťky, a je prodloužená do vzdálenosti 3 m za každý z obou stojanů.

- 27.2.3 Atlet se při rozběhu dotkne laťky nebo svislé části stojanů, aniž by skočil.

Rozběhová plocha a odraziště

- 27.3 Minimální šířka rozběhové plochy musí být 16 m a její minimální délka musí být 15 m. Při soutěžích uvedených v odst. 1.1, 1.2, 1.3, 1.5 a 1.6 Definice mezinárodní soutěže musí být minimální délka rozběhové plochy 25 m.

- 27.4 Nejvyšší sklon posledních 15 m rozběhové a odrazové plochy nesmí překročit hodnotu 1:167 (0,6 %), měřeno podél kterékoliv radiály polokružové plochy se středem uprostřed stojanů a mající minimální poloměr v souladu s P 27.3 Technických pravidel. Doskočiště by mělo být umístěno tak, že atlet se rozbíhá „směrem vzhůru“.

POZN.: Rozběhové plochy a odraziště podle specifikací z let 2018/19 zůstávají nadále přípustné.

- 27.5 Odraziště musí mít rovnou plochu a jakýkoliv sklon musí odpovídat ustanovení P 27.4 Technických pravidel a Manuálu Světové atletiky pro atletická zařízení („World Athletics Track and Field Facilities Manual“).

Zařízení

- 27.6 Lze použít jakékoli stojany tuhé konstrukce. Stojany musí mít pevně uchycené podpěry pro laťku. Stojany musí být tak vysoké, že příslušnou

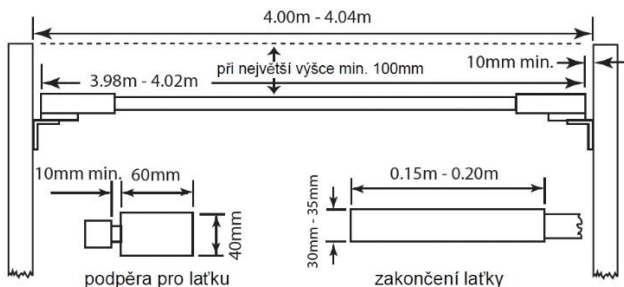
výšku, na níž je laťka zvednuta, přesahují vždy alespoň o 0,10 m. Vzdálenost mezi stojany musí být v rozmezí 4,00 m až 4,04 m.

- 27.7 V průběhu soutěže se stojany nesmějí přesunovat, pokud vrchní rozhodčí neuzná odraziště nebo doskočiště za nezpůsobilé.

V takovém případě může být změna provedena až po dokončení právě probíhajícího kola.

- 27.8 Podpěry pro laťku musí být ploché, široké 40 mm, dlouhé 60 mm, musí se stojany svírat pravý úhel a musí vždy směřovat k protilehlému stojanu. Podpěry musí být ke stojanům pevně uchyceny a musí být během skoku nehybné. Laťka musí svými konci na podpěrách spočívat tak, aby dotykem atleta lehce spadla na zem, ať již dopředu nebo dozadu. Podpěry musí mít hladký povrch.

Podpěry nesmějí být zhotoveny z gumy či pokryty gumou nebo jiným materiálem, který by zvyšoval tření mezi nimi a povrchem laťky. Nesmějí mít žádné pružiny.



Obr. TP27 (Pravidlo 182) – Stojany a laťka pro skok do výšky

Podpěry musí mít těsně pod oběma konci laťky stejnou výšku nad odrazištěm.

- 27.9 Mezi konci laťky a stojany musí být mezera alespoň 10 mm.

Doskočiště

27.10 Pro všechny soutěže uvedené v odst. 1.1, 1.2, 1.3, 1.5 a 1.6 Definice mezinárodní soutěže rozměry doskočiště nesmí být menší než 6,0 m x 4,0 m x 0,7 m (délka x šířka x výška), měřeno za svislou rovinou proloženou laťkou. *POZN.: Umístění stojanů a doskočiště je třeba řešit tak, aby mezi nimi byla mezera nejméně 0,10 m a laťka nemohla být shozena pohybem doskočiště a jeho následným dotykem se stojany.*

V jiných soutěžích doskočiště musí mít rozměry alespoň 5 m x 3 m x 0,7 m (tj. délka x šířka x výška).

Rozhodčí

V soutěži ve skoku do výšky se doporučuje přidělit dostupné rozhodčí následujícím způsobem:

- a. Vrchník bude sledovat celou soutěž a ověřovat měření. Musí mít dva praporky: bílý, kterým signalizuje, že byl pokus zdařený, a červený, že byl nezdařený. Musí se postavit tak, aby zvládl dvě věci:
 1. Často dochází k tomu, že laťka se chvěje na podpěrách poté, co se jí atlet dotkl. V závislosti na poloze laťky musí vrchník rozhodnout, kdy se vibrace laťky musí zastavit a kdy musí být zvednut příslušný praporek, a to zejména ve zvláštních situacích upravených v ustanoveních P 26.10 Technických pravidel a
 2. Jelikož se atlet nesmí dotknout laťky, svislé části stojanů nebo země za svislou rovinou procházející předním okrajem laťky, je důležité sledovat polohu chodidel atleta v okamžicích, kdy při rozhodování o nedokončení pokusu vyběhne na stranu nebo projde „pod“ laťkou.
- b. Dva rozhodčí, po jednom na každé straně doskočiště. Tito rozhodčí stojí mírně vzadu a odpovídají za zvedání laťky, když spadne, a pomáhají vrchníkovi při uplatňování výše uvedených pravidel.
- c. Rozhodčí – zapisovatel, která zaznamenává výsledky do výsledkové listiny a vyvolává každého atleta (a dalšího, který po něm následuje).
- d. Rozhodčí odpovědný za ukazatel výsledku (pokus-číslo-výsledek).

- e. Rozhodčí odpovědný za časomíru ukazuje atletům, že pro provedení pokusu mají určitý čas.
- f. Rozhodčí odpovědný za atlety.

POZN. 1: Toto je běžné rozvržení rozhodčích. Při velkých soutěžích, kde je k dispozici datový systém a elektronické výsledkové tabule, je nezbytný specializovaný personál. Pro vyloučení pochybností sleduje v těchto případech postup a výsledky soutěže v poli zároveň zapisovatel i datový systém.

POZN. 2: Rozhodčí a vybavení musí být rozmístěni tak, aby nepřekáželi závodníkovi v cestě ani nebránili divákům ve výhledu.

POZN. 3: Musí být vyhrazen prostor pro větrnou stélku určující směr a sílu větru.

28 (P 183) Skok o tyči

Závod

28.1 Atlet si může nechat laťku posunout pouze směrem k doskočišti tak, že přední okraj latky (směřující k rozběhové dráze) se dostane do kteréhokoliv místa od svislé roviny proložené vnitřní hranou horního okraje zářezací desky skříňky do vzdálenosti 80 cm směrem do doskočiště.

Atlet musí před zahájením soutěže oznámit odpovědnému rozhodčímu, jakou polohu laťka si přeje nastavit pro své pokusy, a tato hodnota musí být zaznamenána.

Pokud chce atlet provést následně nějaké změny, musí to oznámit odpovědnému rozhodčímu před nastavením stojanů dle jeho původního požadavku. Opomenutí toho znamená, že atletovi začne běžet časový limit na provedení pokusu.

POZN.: Na úrovni vnitřní hrany horního okraje zářezací stěny skříňky musí být kolmo na osu rozběhové dráhy nakreslena 10 mm široká čára (tzv. nulová čára) výrazné barvy. Obdobná čára široká až 50 mm, jejíž přední hrana navazuje na přední hranu nulové čáry, musí být nakreslena po povrchu doskočiště až po vnější hranu stojanů. Okraj čáry, která je blíže přibíhajícímu atletovi, se kryje s horním okrajem zářezací stěny skříňky.

28.2 Za nezdařený pokus se považuje, jestliže:

- 28.2.1 po skoku laťka nezůstane na obou kolících v důsledku činnosti atleta při pokusu o její překonání nebo
- 28.2.2 atlet se kteroukoliv částí těla nebo tyče dotkne země či doskočiště za svislou rovinou proloženou vnitřní hranou horního okraje zarážecí desky skřínky, aniž by předtím překonal laťku, nebo
- 28.2.3 po odrazu od země přesune na tyči spodní ruku nad vrchní nebo posune vrchní ruku výše po tyči nebo
- 28.2.4 během skoku atlet rukou (rukama) ustálí nebo vrátí laťku.

POZN. 1: Za nezdařený pokus se nepovažuje, pokud atlet při rozběhu překročí v kterémkoliv místě bílou čáru, která vymezuje rozběhovou dráhu.

POZN 2: Dotkne-li se tyč během pokusu doskočiště, nelze to považovat za nezdařený pokus, pokud tato tyč byla předtím řádně zasunuta do skřínky.

Při uplatňování a výkladu ustanovení P 28 Technických pravidel je třeba vzít v úvahu následující skutečnosti:

- a) laťka musí být shozena v důsledku činnosti atleta „při pokusu o její překonání“. Pokud atlet, poté co si po skoku správně sebere tyč (aniž by bylo porušeno pravidlo 28.4 technických pravidel) a vrazí s ní do laťky nebo stojanů a tím laťku shodí, nebude to považováno za nezdařený pokus, jelikož se tak nestalo v důsledku činnosti atleta při pokusu o překonání laťky, pokud se laťka stále nepohybovala a v důsledku toho rozhodčí nezvedl bílý praporek
- b) je nutno brát v úvahu důsledek POZN. 2, protože bude mnoho případů, kdy se tyč při ohybu dotkne doskočiště za nulovou čárou;
- c) je nutno si uvědomovat možnost, že se atlet ve skutečnosti může odrazit tak, že jeho tělo nebo ohyb tyče pronikne svislou rovinou přes nulovou čáru, ale poté se vrátí na rozběhovou dráhu, aniž by se pokusil laťku překonat. Pokud atletovi zbývá na provedení pokusu čas a nedotkl se země za nulovou čárou, může pokračovat v pokusu. Toto také platí v případech, kdy atlet během doby, kdy provádí svůj pokus, umístí z jakéhokoli důvodu tyč do skřínky nebo jinam skrze svislou rovinu nulové čáry a tyč se dotkne země za nulovou čárou;
- d) Rozhodčí musí být velmi pozorní, aby zjistili, zda nedošlo k nějakému jednání,

které je podle P 28.2.4 Technických pravidel zakázáno. Nejen, že to znamená, že příslušný rozhodčí musí atleta sledovat po celou dobu skoku, také musí rozhodnout, zda takové jednání při překonání laťky nebylo ze strany atleta pouze náhodným dotykem. Obecně při uplatňování P 28.2.4 Technických pravidel platí, že ze strany atleta musí dojít k nějakému přímému jednání za účelem ustálení nebo vrácení laťky.

- e) V praxi je běžné, že po provedení pokusu se atleti vrací do skřínky (bez ohledu na to, zda se jedná o zdařený či nezdařený pokus) a umístí tyč do skřínky, aby zkontrolovali svou polohu při odrazu. Takové jednání je povoleno, pokud se tak stane poté, co atlet dokončil pokus v souladu s ustanoveními pravidla 25.8 Technických pravidel a předtím, než začne běžet čas, kdy má další atlet provést svůj pokus, a atlet jinak nezdržuje průběh soutěže.

- 28.3 Atletům je během soutěže dovoleno nanášet na ruce nebo na tyč hmotu usnadňující držení tyče. Použití rukavic je dovoleno.

Přestože neexistuje žádný zákaz nošení rukavic nebo používání povolených látek na rukavicích, měl by vrchní rozhodčí tyto praktiky sledovat pro případ, že by způsobovaly potíže a případnou nedovolenou pomoc.

- 28.4 Nikdo (včetně atleta) se nesmí dotknout tyče, dokud nepadá směrem od laťky či stojanů. Pokud se tak stane a vrchní rozhodčí usoudí, že bez tohoto zásahu by laťka byla shozena, musí být tento skok zaznamenán jako nezdařený.

Toto je jedno z mála pravidel, kdy jednání rozhodčího může vést k chybnému uznání skoku jako nezdařeného. Je proto důležité, aby se rozhodčí u stojanu usilovně snažili nedotýkat tyče ani nechytat ji, dokud evidentně nepadá směrem od laťky a/nebo stojanů.

- 28.5 Jestliže se atletovi při pokusu zlomí tyč, musí to být považováno za neplatný pokus a atlet má právo na náhradní pokus.

Rozebňová dráha

28.6 Délka rozebňové dráhy, měřeno od „nulové“ čáry, musí být alespoň 40 m a tam, kde je to možné, 45 m. Její šířka musí být 1,22 m \pm 0,01 m. Musí být vyznačena bílými čarami o šířce 50 mm.

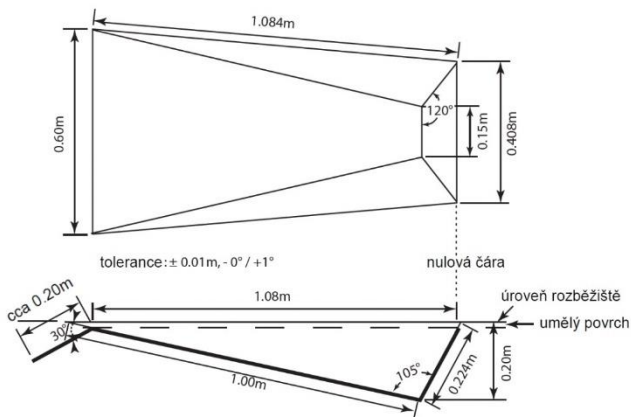
POZN.: Na všech drahách postavených před 1. 1. 2004 může mít rozebňová dráha maximální šířku 1,25 m. Při úplné obnově rozebňové dráhy musí však šířka drah toto pravidlo splňovat.

28.7 Příčný sklon rozebňové dráhy nemá překročit hodnotu 1:100 (1 %), pokud zvláštní okolnosti neospravedlňují výjimku udělenou Světovou atletikou a celkový sklon ve směru rozběhu na posledních 40 m nesmí překročit hodnotu 1:1000 (0,1 %).

Zařízení

28.8 Při odrazu musí být tyč zasunuta do skříňky se zarážecí deskou. Skříňka musí být zhotovena z vhodného materiálu, zapuštěna do úrovně rozběžiště, se zakulacenými nebo měkkými horními hranami. Musí být dlouhá 1 m, měřeno podél vnitřního povrchu dna skříňky, které je na předním okraji široké 0,60 m a postupně se zužuje na 0,15 m na spodním okraji zarážecí desky. Délka skříňky v úrovni země a hloubka zarážecí desky jsou určeny úhlem 105° mezi zarážecí deskou a dnem skříňky. (Tolerance rozměrů je \pm 0,01 m, tolerance úhlů je - 0 °/+ 1°).

Dno skříňky se musí svažovat od přední hrany na úrovni rozběžiště do hloubky 0,20 m pod úrovní rozběžiště, v místě, kde se stýká se zarážecí deskou. Boční stěny skříňky se postupně rozevírají tak, že v místě styku se zarážecí deskou svírají se dnem skříňky úhel asi 120°.



Obr. (a) TP28 (Pravidlo 183) – skříňka pro skok o tyči (púdorys a boční pohled)

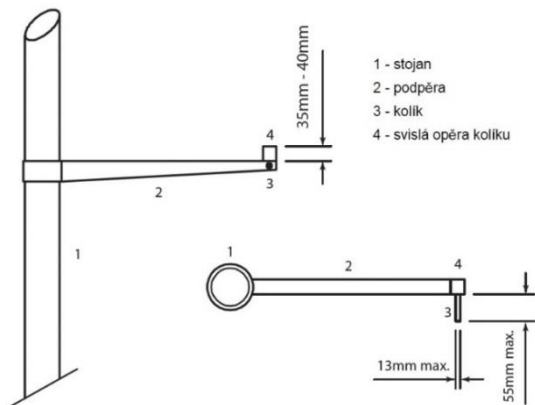
POZN.: Atlet může skříňku před kterýmkoliv svým pokusem vyložit obložením pro dodatečnou ochranu. Musí tak učinit v době vyhrazené pro pokus a ihned po provedení svého pokusu musí obložení odstranit. Při soutěžích uvedených v odstavcích 1.1, 1.2, 1.3, 1.5 a 1.6 Definice mezinárodní soutěže musí obložení poskytnout pořadatel.

- 28.9 Lze použít jakékoli stojany tuhé konstrukce. Kovová konstrukce podstavce stojanů a spodní část stojanů nad úrovní doskočiště musí být bezpodmínečně pokryty polštářováním z vhodného materiálu, poskytujícího ochranu atletům a tyčím.
- 28.10 Laťka musí na vodorovných kolících spočívat tak, aby lehce spadla na zem směrem do doskočiště, jakmile se jí atlet nebo jeho tyč dotkne. Kolíky nesmějí mít jakékoliv zářezy nebo vrypy a musejí mít po celé délce jednotný průměr

nepřevyšující 13 mm.

Kolíky nesmějí vyčnívat více než 55 mm z ramen, která musí být hladká. Svislá opěra kolíků musí být rovněž hladká a upravená tak, aby laťka nemohla zůstat ležet na jejím vrchu, který musí ležet 35 až 40 mm nad kolíky. Vzdálenost mezi kolíky musí být v rozmezí 4,28 m - 4,37 m. Kolíky nesmí být zhotoveny z gumy či pokryty gumou nebo jiným materiálem, který by zvyšoval tření mezi nimi a povrchem laťky. Nesmí mít žádné pružiny. Laťka se má o kolíky opírat středy svých koncových dílů. Podpěry pro laťku musí být ve stejné výšce nad plochami nesoucími dvě kovové základny stojanů.

POZN.: Pro snížení nebezpečí zranění atletů pádem na podstavce stojanů mohou být kolíky podírající laťku umístěny na prodlužovací ramena trvale připevněná ke stojanům. To umožňuje umístit stojany dále od sebe bez prodloužení laťky (viz Obr. (b) TP28).



Obr. (b) (Pravidlo 183) – Podpěry pro laťku u skoku o tyči
(pohled z doskočiště a půdorys)

Skokanské tyče

28.11 Atleti mohou používat vlastní tyče. Žádný atlet nesmí použít tyč jiného atleta bez souhlasu majitele.

Tyč může být z libovolného materiálu nebo z kombinace materiálů, libovolné délky i průřezu, ale její základní povrch musí být hladký.

Tyč může být v místě úchopu (pro ochranu rukou) ovinuta vrstvami přilnavé pásky a v místě spodního konce (pro ochranu tyče) páskou nebo jiným vhodným materiálem. Páska v místě úchopu musí vytvořit plynulou vrstvu, vyjma místa vzájemného překrytí a nesmí vyvolat náhlou změnu průměru, např. ve tvaru prstence.

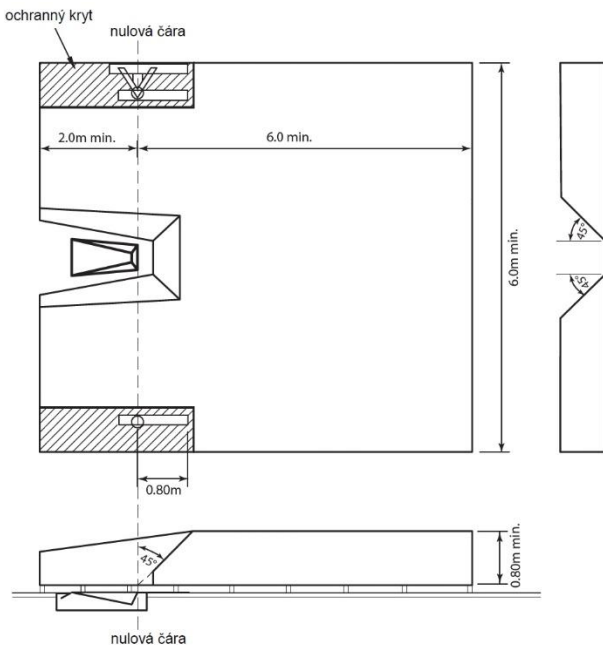
V místě úchopu tyče může být v souladu s tímto pravidlem použito pouze „pravidelné“ ovinutí. Prstence, smyčky apod. nejsou povoleny. Neexistují žádná omezení, jak daleko má taková páska na tyči dosahovat, mělo by to ovšem být pro účel, pro který je určena, tj. pro ochranu rukou. U spodního konce tyče však obecně nejsou žádná omezení a je tam povolen jakýkoli typ pásky nebo ochrany za předpokladu, že neposkytuje závodníkovi žádnou výhodu.

Doskočiště

28.12 Pro všechny soutěže uvedené v odstavcích 1.1, 1.2, 1.3, 1.5 a 1.6 Definice mezinárodní soutěže doskočiště musí mít tyto minimální rozměry délka (mimo čelní díly) 6 m, šířka 6 m a výška 0,8 m. Čelní díly musí být dlouhé alespoň 2 m.

Postranní části doskočiště kolem skřínky musí být od ní vzdáleny 0,10 m až 0,15 m, se sklonem směrem od skřínky o úhlu asi 45° (viz Obr. (c) TP28).

V jiných soutěžích doskočiště musí mít rozměry alespoň 5 m x 5 m x 0,8m (tj. délka x šířka x výška) (u délky vyjma čelních dílů).



Obr. (c) TP28 (Pravidlo 183) – Doskočiště pro skok o tyči (půdorys a boční pohled)

Rozhodčí

V soutěži ve skoku o tyči se doporučuje přidělit dostupné rozhodčí následujícím způsobem:

- Vrchník bude sledovat celou soutěž a ověřovat měření. Musí mít dva praporky: bílý k označení zdařeného pokusu a červený k označení

nezdařeného pokusu. Musí se postavit tak, aby zvládl zejména dvě věci:

1. Často dochází k tomu, že se laťka chvěje na podpěrách poté, co se jí atlet dotkl. V závislosti na poloze laťky musí vrchník rozhodnout, kdy se vibrace laťky musí zastavit a kdy musí být zvednut příslušný praporek, a to zejména ve zvláštních situacích upravených v pravidlech 26.10 a 28.4 Technických pravidel; a
 2. Jelikož atlet se před odrazem nesmí dotknout země za svislou rovinou proloženou vnitřní hranou horního okraje zarážecí desky skříňky, musí se postavit tak, aby byl schopen toto určit.
- b. Dva rozhodčí, po jednom na každé straně v linii se zadní stranou zarážecí desky skříňky. Tito rozhodčí odpovídají za zvednutí laťky, když spadne, a pomáhají vrchníkovi při uplatňování výše uvedených pravidel. Odpovídají taktéž za správné umístění stojanu, které oznamuje zapisovatel, a to podle požadavku závodníka.
 - c. Rozhodčí - zapisovatel, který zaznamenává polohy stojanů požadované ze strany závodníků, zaznamenává výsledky do výsledkové listiny, hlásí polohu stojanu a poté vyvolává každého atleta (a dalšího, který po něm následuje).
 - d. Rozhodčí odpovědný za ukazatel (pokus-číslo-výsledek).
 - e. Rozhodčí odpovědný za časomíru ukazující atletům, že pro provedení pokusu mají určitý čas.
 - f. Rozhodčí odpovědný za atlety.

POZN. 1: Toto je běžné rozvržení rozhodčích. Při velkých soutěžích, kde je k dispozici datový systém a elektronické výsledkové tabule, je nezbytný specializovaný personál. Pro vyloučení pochybností sleduje v těchto případech postup a výsledky soutěže v poli zároveň zapisovatel i datový systém.

POZN. 2: Rozhodčí a vybavení musí být rozmístěni tak, aby nepřekáželi závodníkovi v cestě ani nebránili divákům ve výhledu.

POZN. 3: Musí být vyhrazen prostor pro větrnou stélku určující směr a sílu větru.

B. Horizontální skoky

29 (P 184) Všeobecná ustanovení – horizontální skoky

Rozběhová dráha

29.1 Délka rozběhové dráhy, měřeno od příslušné odrazové čáry, musí být alespoň 40 m a tam, kde je to možné, 45 m. Její šířka musí být 1,22 m \pm 0,01 m. Musí být vyznačena bílými čarami o šířce 50 mm.

POZN.: Pro všechny dráhy vybudované před 1. 1. 2004 může mít rozběhová dráha maximální šířku 1,25 m. Nicméně při úplné obnově rozběhové dráhy musí šířka drah toto pravidlo splňovat.

29.2 Příčný sklon rozběhové dráhy nemá překročit hodnotu 1:100 (1 %), pokud zvláštní okolnosti neospravedlňují výjimku udělenou Světovou atletikou, a celkový sklon ve směru rozběhu na posledních 40 m nesmí překročit hodnotu 1:1000 (0,1 %).

Odrázové břevno

29.3 Místo odrazu musí být vyznačeno břevnem zapuštěným do úrovně rozběhové dráhy a povrchu doskočiště. Hrana břevna blíže doskočišti se nazývá odrazovou čarou. Bezprostředně za odrazovou čarou může být umístěna deska s plastelinou pro usnadnění práce rozhodčích.

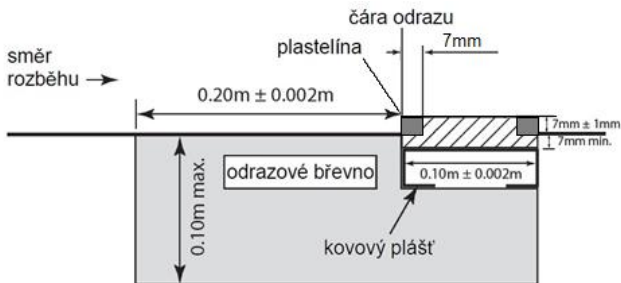
POZN.: Tam, kde při výstavbě rozběhové dráhy a/nebo odrazového břevna dříve existovalo místo pro umístění desky s plastelinou a tato deska není používána, měl by tento výřez být vyplněn zaslepovací deskou v rovině s odrazovou deskou.

29.4 Odrázové břevno musí být pravoúhlé, zhotovené ze dřeva nebo jiného vhodného tuhého materiálu, na kterém hřeby obuvi atleta drží a nesklouznou. Musí mít délku 1,22 m (\pm 0,01 m), šířku 0,20 m (\pm 0,002 m) a hloubku nejvýše 0,10 m. Musí mít bílou barvu. Povrch bezprostředně za odrazovou čarou musí mít jinou než bílou barvu, aby odrazovou čáru bylo možné snadno rozeznat a byla kontrastní k odrazovému břevnu.

29.5 Na všech úrovních soutěže se důrazně doporučuje použití videozáznamů nebo jiné technologie, která by byla rozhodčím nápomocná při rozhodování

o uplatňování pravidla 30.1 Technických pravidel. Pokud není k dispozici žádná technologie, deska s plastelínou může být nadále použita.

Deska s plastelínou musí být tuhá, zhotovena ze dřeva či jiného vhodného materiálu. Deska musí být široká 0,10 m ($\pm 0,002$ m), dlouhá 1,22 m ($\pm 0,01$ m) a natřena kontrastní barvou vůči odrazovému břevnu. Pokud možno, plastelína musí mít třetí kontrastní barvu. Deska musí být uložena ve výřezu nebo prohlubni rozběhové dráhy na straně odrazového břevna přivrácené k doskočišti. Povrch desky se z úrovně odrazového břevna ve směru rozběhu musí zvedat do výšky 7 mm \pm 1 mm. Hrany musí být buď zkoseny pod úhlem vůči výřezu tak, že když je vyplněný plastelínou, musí povrch plastelíny blíže k odrazové čáře být se sklonem 90° (viz Obr. (a) TP29).



Obr. (a) TP29 (P 184) – Odrazové břevno a deska s plastelínou
[Platí od 1. listopadu 2021]

Když je deska uložena v tomto výřezu, musí být dostatečně tuhá, aby unesla plnou sílu nohy závodníka při odrazu.

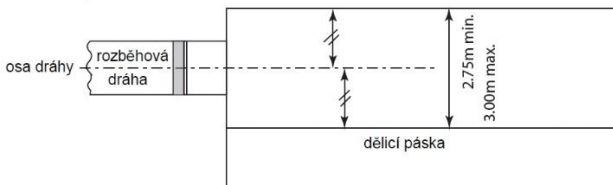
Povrch desky pod plastelínou musí být z materiálu, na kterém hřeby obuvi atleta drží a nebudou klouzat.

Při odstraňování stop zanechaných tretrami atletů mohou být vrstvy plastelíny uhlazovány válečkem nebo vhodně tvarovanou škrabkou.

Doskočiště

29.6 Doskočiště musí mít šířku nejméně 2,75 m a nejvýše 3 m. Je-li to možné, musí být umístěno tak, že jeho osa je totožná s prodlouženou osou rozběhové dráhy.

POZN.: Není-li osa doskočiště totožná s osou rozběhové dráhy, povolena šířka doskočiště musí být vymezena páskou podél jedné, případně obou stran doskočiště (viz Obr. (b) TP29).



Obr. (b) TP29 (Pravidlo 184) – Doskočiště pro skok do dálky a trojskok

IPC doporučuje, aby u nově zřizovaných zařízení, kde se předpokládá, že budou soutěžit atleti se zrakovým postižením bylo postaveno alespoň jedno doskočiště, které bude mít větší šířku (3,50 m místo nejvýše 3,00, jak je uvedeno v pravidlech).

29.7 Doskočiště musí být naplněno zkyprěným vlhkým pískem a jeho povrch musí být zarovnan do úrovně odrazového břevna.

Měření výkonů

29.8 Při všech horizontálních skocích se výkony měří na celé centimetry. Pokud naměřená hodnota není v celých centimetrech, dosažený výkon se zaokrouhlí na nejbližší nižší celou hodnotu v centimetrech.

29.9 Délka každého skoku musí být změřena ihned po každém zdařeném pokusu (nebo okamžitě po ústním protestu podle pravidla 8.5 Technických pravidel), od nejbližší stopy v doskočišti způsobené kteroukoliv částí těla nebo čímkoliv, co bylo připojeno k tělu v okamžiku, kdy zanechalo stopu, kolmo na odrazovou čáru nebo její prodloužení.

Pokud nedošlo k žádnému nedovolenému jednání, musí být každý pokus měřen bez ohledu na dosaženou vzdálenost, a to i z důvodu, že další změřené pokusy mohou hrát důležitou roli při určování vítěze nebo postupu závodníka do dalších kol.

S výjimkou případů, kdy se použije ustanovení P 8.5 Technických pravidel, by se běžně neměl měřit žádný pokus, při jehož provádění dojde k nedovolenému jednání. Rozhodčí by se při uplatňování jakýchkoli jiných praktik měli pečlivě rozhodovat a tyto odlišné postupy používat pouze ve zvláštních případech.

Pokud se nepoužívá k měření video, měla by pro každý zdařilý pokus být ve svislé poloze umístěna značka (většinou kovová), a to na místě otisků zanechaných atletem na doskočisti co nejbliže k odrazové čáře. Značka se provleče přes očko na konci kovového pásma, takže se na značce nachází „nula“. Pásmo by mělo být nataženo vodorovně, přičemž je potřeba dávat pozor, aby nebylo umístěno na žádný hrbol na povrchu.

Měření rychlosti větru

- 29.10 Použije se stejný větoměr, jak je uvedeno v P 17.8 a 17.9 Technických pravidel. S větoměrem se pracuje v souladu s P 17.11 a 29.12 Technických pravidel a jeho údaje se odečítají v souladu s P 17.13 Technických pravidel.
- 29.11 Příslušný vrchní rozhodčí zajistí, že větoměr je umístěn ve vzdálenosti 20 m od odrazové čáry. Měření musí být prováděno v úrovni $1,22 \text{ m} \pm 0,05 \text{ m}$ od země a ve vzdálenosti do 2 m od rozběhové dráhy.
- 29.12 Při soutěžích musí být rychlost větru měřena po dobu 5 sekund od okamžiku, kdy atlet minul značku umístěnou u rozběhové dráhy ve vzdálenosti 40 m od odrazové čáry při skoku do dálky a 35 m při trojskoku. Pokud se atlet rozbíhá ze vzdálenosti kratší než 40 m, resp. 35 m, musí se rychlost větru měřit od okamžiku, kdy se atlet rozběhne.

30 (P 185) Skok do dálky

Soutěž

- 30.1 Za nezdařený pokus se považuje, jestliže atlet:

- 30.1.1 při odrazu (před okamžikem kdy ztratí kontakt s odrazovým břevnem nebo zemí) protne svislou rovinu odrazové čáry kteroukoliv částí chodidla/boty odrazové nohy při běhu, aniž skočí, nebo při vlastním skoku nebo
[P 30.1.1 bylo upraveno v červenci 2020 a je účinné od 1. listopadu 2021]
- 30.1.2 se odrazí na kterékoliv straně vedle odrazového prkna, a to ať před prodloužením odrazové čáry nebo za jejím prodloužením, nebo
- 30.1.3 použije při rozběhu či skoku přemetu či salta v jakékoliv podobě, nebo
- 30.1.4 po odrazu, ale před prvním dotykem s doskočištěm, se dotkne rozběhové dráhy nebo země kolem ní nebo země mimo doskočiště, nebo
- 30.1.5 při doskoku (včetně jakékoliv ztráty rovnováhy) se dotkne ohraničení doskočiště nebo půdy mimo doskočiště v místě, které je blíže odrazové čáře, než je nejbližší stopa v doskočišti způsobená při tomto skoku, nebo
- 30.1.6 opustí doskočiště jiným způsobem, než jak je popsáno v P 30.2 Technických pravidel.
- 30.2 Při opuštění doskočiště se atlet musí chodidlem dotknout jeho okraje nebo půdy vně doskočiště v místě, které je dále od odrazové čáry než nejbližší stopa v doskočišti, kterou může být jakákoliv stopa uvnitř doskočiště způsobená ztrátou rovnováhy nebo chůzí zpět v místě, které je blíže odrazovému břevnu než počáteční stopa při doskoku.
POZN.: Tento první kontakt je považován za ukončení pokusu.
- 30.3 Za nezdařený pokus se nepovažuje, jestliže atlet:
- 30.3.1 při rozběhu v kterémkoliv místě překročí bílou čáru vymezující rozběhovou dráhu, nebo
- 30.3.2 vyjma ustanovení P 30.1.2 Technických pravidel se odrazí před odrazovým břevnem, nebo
- 30.3.3 podle ustanovení P 30.1.2 Technických pravidel se při odrazu částí své boty nebo chodidla dotkne půdy vedle odrazového břevna,

- před odrazovou čarou, nebo
- 30.3.4 se při dopadu kteroukoliv částí svého těla nebo čímkoliv, co je v tomto okamžiku spojené s tělem, dotkne okraje doskočiště nebo země mimo doskočiště, nesmí to však být v rozporu s ustanovením P 30.1.4 nebo 30.1.5 Technických pravidel, nebo
- 30.3.5 se vrací doskočištěm, pokud jej předtím po skoku opustil v souladu s P 30.2 Technických pravidel.

Odrázová čára

- 30.4 Vzdálenost mezi odrazovou čarou a vzdálenějším krajem doskočiště musí být alespoň 10 metrů a tam, kde je to možné, 11 m.
- 30.5 Odrázová čára musí být umístěna ve vzdálenosti 1 až 3 metry od bližšího okraje doskočiště.

Rozhodčí

V soutěži ve skoku do dálky a v trojskoku se doporučuje přidělit dostupné rozhodčí následujícím způsobem:

- a. Vrchník bude sledovat celou soutěž.
- b. Rozhodčí kontroluje, zda byl odraz proveden správně, a měří pokus. Musí mít dva praporky: bílý, kterým signalizuje pokus platný, a červený, kterým signalizuje pokus nezdařený. Poté, co byl pokus změřen, se doporučuje, aby rozhodčí stál před odrazovým břevnem a držel červený praporek, zatímco je doskočiště upravováno a, pokud je to potřeba, aby byla vyměněna deska s plastelinou. Místo nebo kromě toho může být použit kužel. (V některých soutěžích tuto pozici zaujme vrchník soutěže.)
- c. Rozhodčí v doskočišti určí polohu nejbližší stopy v doskočišti od odrazové čáry, aby tam mohl vložit hrot či hranol, a poté v případě použití pásma ho drží na bodu 0. Pokud se používá videoměření, běžně není pro tento účel nutné, aby byl na místě rozhodčí přítomen. Pokud se používá optický systém měření, v místě doskoku jsou zapotřebí dva rozhodčí. Jeden zasune značku do písku a druhý rozhodčí přečte výsledek na optickém přístroji.
- d. Rozhodčí – zapisovatel, který zaznamenává výsledky do výsledkové listiny a

vyvolává každého atleta (a dalšího, který po něm následuje).

- e. Rozhodčí odpovědný za ukazatel (pokus-číslo-výsledek).
- f. Rozhodčí odpovědný za větoměr umístěný v místě vzdáleném 20 metrů od odrazové čáry.
- g. Jeden nebo více rozhodčích nebo asistentů odpovědných za úpravu doskočiště po každém pokusu.
- h. Rozhodčí nebo asistent odpovědný za výměnu plastelíny.
- i. Rozhodčí odpovědný za časomíru ukazující atletům, že pro provedení pokusu mají určitý čas.
- j. Rozhodčí odpovědný za atlety.

POZN. 1: Toto je běžné rozvržení rozhodčích. Při velkých soutěžích, kde je k dispozici datový systém a elektronické výsledkové tabule, je nezbytný specializovaný personál. Pro vyloučení pochybností sleduje v těchto případech postup a výsledky soutěže v poli zároveň zapisovatel i datový systém.

POZN. 2: Rozhodčí a vybavení musí být rozmístěni tak, aby nepřekáželi atletům v cestě ani nebránili divákům ve výhledu.

POZN. 3: Musí být vyhrazen prostor pro větrnou stélku určující směr a sílu větru.

31 (P 186) Trojskok

Pro trojskok platí ustanovení P 29 a 30 Technických pravidel s následujícími odchylkami:

Soutěž

31.1 Trojskok se skládá z poskoku, kroku a skoku v tomto pořadí.

31.2 Poskok musí být provedeny tak, že atlet dopadne poprvé na stejnou nohu, kterou se odrazil; při kroku musí dopadnout na opačnou nohu a z ní se následně odráží ke skoku.

Nepovažuje se za chybu, dotkne-li se atlet při skoku švihovou „neaktivní“ nohou země.

POZN.: Pro poskok a krok neplatí ustanovení pravidla 30.1.4 Technických pravidel.

Je třeba poznamenat, že nejde o nezdařený pokus (pouze z tohoto důvodu), pokud atlet:

- a) se dotkne bílé čáry nebo země mezi odrazovou čarou a doskočištěm, nebo
- b) při kroku skočí do doskočiště, nikoliv vlastní vinou (tj. pokud rozhodčí nesprávně označil odrazové břevno). V takovém případě vrchní rozhodčí běžně nabídne závodníkovi náhradní pokus.

Nezdařený pokus se však započítá, pokud atlet nedopadne do doskočiště.

Odrazová čára

- 31.3 Vzdálenost mezi odrazovou čarou pro soutěže mužů a vzdáleným okrajem doskočiště musí být alespoň 21 m.
- 31.4 Pro mezinárodní závody musí být samostatné odrazové břevno pro soutěž mužů a pro soutěž žen. Odrazová čára pro soutěž mužů musí být alespoň 13 m a pro soutěž žen alespoň 11 m od bližšího okraje doskočiště. Pro ostatní soutěže tato vzdálenost musí být úměrná úrovni soutěže.
- 31.5 Mezi odrazovým břevnem a doskočištěm musí být pro odraz ke kroku a skoku k dispozici plocha široká $1,22 \text{ m} \pm 0,01 \text{ m}$ poskytující pevnou a jednotnou plochu pro nášlap.

POZN.: Pro všechna zařízení zřízená před 1. lednem 2004 může být maximální šířka odrazové plochy 1,25 m. Při úplné obnově rozběhové dráhy musí však šířka drah toto pravidlo splňovat.

C. Vrhý a hody

32 (P 187) Všeobecná ustanovení – vrhý a hody

Úřední náčiní

32.1 Náčiní používané při všech mezinárodních soutěžích musí odpovídat aktuálně platným předpisům Světové atletiky. Může být použito pouze náčiní s certifikátem Světové atletiky. V tabulce jsou uvedeny váhy náčiní pro jednotlivé kategorie:

Náčiní	U18 Dorostenky	Ženy / U20 Juniorky	U18 Dorostenci	U20 Junioři	Muži
Koule	3,000 kg	4,000 kg	5,000 kg	6,000 kg	7,260 kg
Disk	1,000 kg	1,000 kg	1,500 kg	1,750 kg	2,000 kg
Kladivo	3,000 kg	4,000 kg	5,000 kg	6,000 kg	7,260 kg
Oštěp	500 g	600 g	700 g	800 g	800 g

POZN.: Aktuální standardní formuláře žádosti o certifikaci nebo obnovu certifikace a informace o procesu certifikaci je možno získat přímo z kanceláře Světové atletiky nebo na webových stránkách Světové atletiky.

32.2 Vyjma dále uvedených ustanovení musí veškeré náčiní poskytnout pořadatel. Technický delegát může na základě příslušných soutěžních řádů dovolit atletům použít vlastní nebo dodavatelem dodaná náčiní, pokud náčiní má certifikát Světové atletiky, bylo před soutěžím zkontrolováno a označeno jako schválené pořadatelem a bylo dáno k dispozici všem atletům. Nebude však přijato náčiní, které je již uvedené na seznamu náčiní poskytnutého pořadatelem. Pokud technický delegát nerozhodne jinak, může kterýkoli atlet předložit nejvýše dvě náčiní pro jakoukoli vrhačskou soutěž, které se účastní.

POZN.: „Certifikát Světové atletiky“ mohou mít i starší typy náčiní, které dříve dostaly certifikát, ale již se nevyrábějí.

Pro organizátory je stále běžnější poskytovat méně náčiní než v minulosti (zejména kvůli nákladům na jeho pořízení). To klade větší odpovědnost na technické ředitele a jejich asistenty, aby lépe kontrolovali veškeré soukromé náčiní předložené k soutěžím, a zajistili tak dodržování pravidel a byli na seznamu certifikovaných produktů Světové atletiky. Náčiní, které v současné době nemá certifikát Světové atletiky, ale tento certifikát mělo, může být do soutěže přijato, pokud splňuje pravidla.

32.3 V průběhu soutěží nelze náčiní jakkoliv upravovat.

Dopomoc

32.4 Za nedovolenou dopomoc se považuje:

32.4.1 Stažení dvou nebo více prstů dohromady. Je-li na ruce a prstech použita náplast, může tvořit bandáž, pokud se každý prst může pohybovat samostatně. Bandážování musí být před započítáním soutěže ukázáno vrchníkovi.

32.4.2 Použití pomůcek jakéhokoliv typu, včetně závaží upevněného na těle během pokusů, které může jakkoli napomáhat během pokusu.

32.4.3 Použití rukavic, vyjma hodu kladivem. V tomto případě rukavice musí mít na obou stranách hladký povrch a špičky prstů rukavice, kromě palců, musí být odstřižené.

32.4.4 Nastříkání nebo nanesení jakékoliv hmoty na povrch kruhu či na boty nebo zdrsnění povrchu kruhu, provedená atletem.

POZN.: Rozhodčí musí podle svého uvážení upozornit atlety, aby se upravili tak, že budou vyhovovat tomuto pravidlu. Pokud tak některý atlet neučiní, jeho pokusy budou prohlášeny za nezdařené. Pokud atlet provedl svůj pokus dříve, než rozhodčí postřehl takovou nesrovnalost, musí o řešení dané situace rozhodnout vrchní rozhodčí. V případech, kdy je přestupek považován za vážný, mohou být též uplatněna ustanovení P 18.5 Soutěžních pravidel a P 7.2 Technických pravidel.

32.5 Za nedovolenou dopomoc se nepovažuje:

32.5.1 když pro snazší držení náčiní si atleti nanesou na ruce vhodnou hmotu, kladiváři mohou použít takovou hmotu na svých rukavicích, a koulaři ji smějí nanést i na krk;

32.5.2 když atleti ve vrhu koulí a hodu diskem nanesou na svá náčiní křidu nebo podobnou hmotu.

Všechny hmoty použité na rukou, rukavicích nebo na náčiní musí být z náčiní snadno odstranitelné použitím vlhké látky a nesmí zanechávat žádné pozůstatky. Pokud tomu tak nebude, musí být uplatněn postup podle poznámky k pravidlu 32.4 Technických pravidel.

32.5.3 Použití náplastí na rukou a prstech, které neporušuje ustanovení P 32.4.1 Technických pravidel.

Kruh pro vrh koulí, hod diskem a hod kladivem

32.6 Kruh musí být vymezen obručí zhotovené z páskové oceli, železa nebo jiného vhodného materiálu, a její okraj musí být v úrovni okolního terénu. Obruč musí mít tloušťku alespoň 6 mm a musí být bílá. Okolo kruhu může být beton, plast, asfalt, dřevo nebo jiný vhodný materiál.

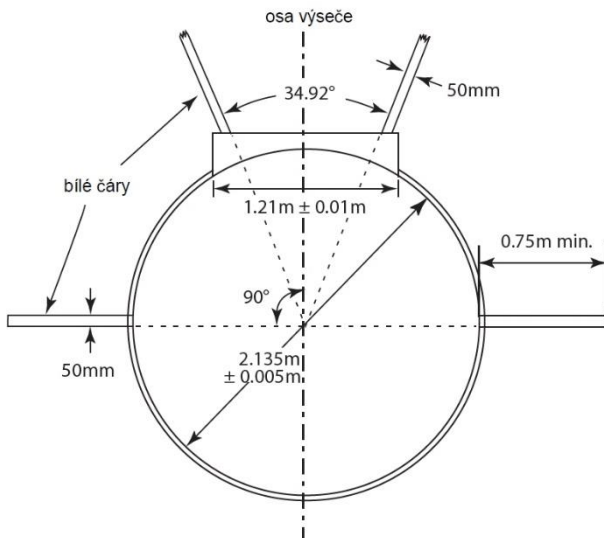
Vnitřní plocha kruhu musí být z betonu, asfaltu či jiného pevného, nikoliv klzkého materiálu. Povrch musí být obecně vodorovný a o 20 mm (± 6 mm) pod horním okrajem obruče kruhu.

Kruh pro vrh koulí může být přenosný, pokud vyhovuje zde uvedeným podmínkám.

32.7 Vnitřní průměr obruče kruhu pro vrh koulí a hod kladivem musí být 2,135 m $\pm 0,005$ m a pro hod diskem 2,50 m $\pm 0,005$ m.

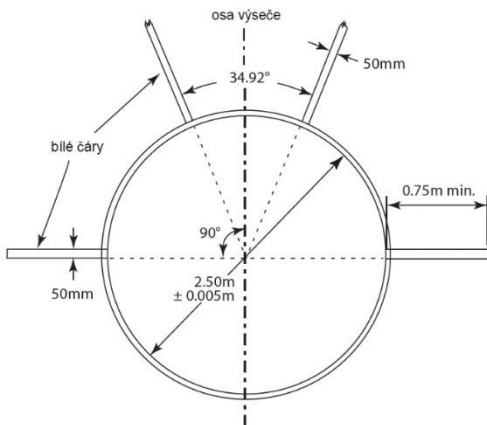
Pro hod kladivem lze použít kruh pro hod diskem, pokud je do něj vložena redukce o vnitřním průměru 2,135 m $\pm 0,005$ m.

POZN.: Vložená redukce má mít přednostně jinou barvu než bílou, aby byly jasně zřetelné čáry podle P 32.8 Technických pravidel.

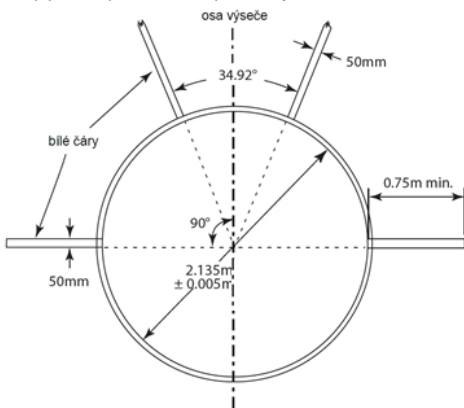


Obr. (a) TP32 (Pravidlo 187) – Kruh pro vrh koulí

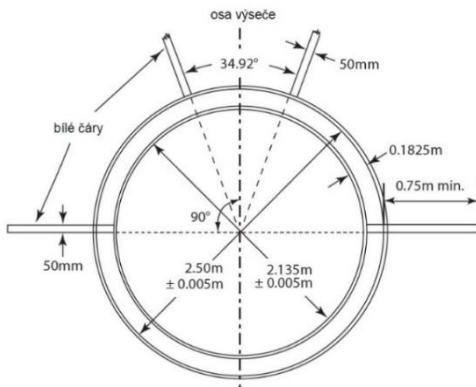
32.8 Vně kruhu, v délce alespoň 0,75 m na obě strany od vnitřní hrany obruče, musí být vyznačeny bílé čáry široké 50 mm. Tyto čáry mohou být nakresleny nebo vytvořeny ze dřeva či jiného vhodného materiálu. Zadní hrana těchto čar musí tvořit prodloužení teoretické přímky vedené středem kruhu kolmo na osu výseče.



Obr. (b) TP32 (Pravidlo 187) - Kruh pro hod diskem



Obr. (c) TP32 (Pravidlo 187) – Kruh pro hod kladivem



Obr. (d) TP32 (P 187) – Uspořádání soustředných kruhů pro hod diskem a kladivem

Rozběhová dráha pro hod oštěpem

32.9 Minimální délka rozběhové dráhy musí být 30 m. Při soutěžích uvedených v odstavcích 1.1, 1.2, 1.3, 1.5 a 1.6 Definice mezinárodní soutěže musí být minimální délka rozběhové dráhy 33,50 m. Dovolují-li to podmínky, má být minimální délka 36,50 m.

Musí být podélně vyznačena dvěma rovnoběžnými čarami širokými 50 mm, vzdálenými od sebe 4,0 m. Hod musí být proveden před kruhovým obloukem o poloměru 8,0 m. Oblouk musí být vyznačen bílou čarou širokou 70 mm nebo stejně širokým, bíle natřeným břevnem ze dřeva nebo vhodného nekorodujícího materiálu, jako je plast, zapuštěným do úrovně okolní půdy. Na obou koncích oblouku musí být vyznačeny bílé čáry široké alespoň 70 mm a dlouhé alespoň 0,75 m (měřeno od vnitřní hrany postranních čar rozběhové dráhy) vedené kolmo na podélné čáry rozběhové dráhy. Příčný sklon rozběhové dráhy nemá překročit hodnotu 1:100 (1 %), pokud zvláštní okolnosti neospravedlňují výjimku udělenou Světovou atletikou a celkový sklon ve směru rozběhu na posledních 20 m nesmí překročit hodnotu 1:1000 (0,1 %).

Výseč pro dopad náčiní

- 32.10 Výseč musí být tvořena plochou pokrytou škvárou, trávou nebo jiným vhodným materiálem, na němž náčiní zanechá stopu.
- 32.11 Nejvyšší sklon plochy výseče pro dopad náčiní ve směru vrhu nesmí překročit hodnotu 1:1000 (0,1 %).
- 32.12 Vyznačení výseče pro dopad náčiní:
- 32.12.1 Výseč pro dopad náčiní mimo hod oštěpem musí být vyznačena bílými čarami širokými 50 mm, jejichž prodloužené vnitřní hrany se protínají ve středu kruhu a svírají spolu úhel $34,92^\circ$.
POZN.: Výseč lze přesně vytyčit vyznačením dvou bodů na oblouku o poloměru 20 m, soustředném s kruhem, jejichž vzájemná vzdálenost je $12\text{ m} \pm 0,05\text{ m}$ ($20\text{ m} \times 0,60\text{ m}$). Tato vzdálenost se zvětšuje o 0,6 m na každý další 1 m vzdálenosti od středu kruhu.
- 32.12.2 Výseč pro dopad náčiní při hodu oštěpem musí být vyznačena bílými čarami širokými 50 mm, jejichž vnitřní hrany musí procházet průsečíky odhodového oblouku s rovnoběžnými postranními čarami, jež vymezují rozběhovou dráhu a v prodloužení se musí protínat ve středu kruhu, který je součástí odhodového oblouku (viz Obr. (e) TR32). Čáry, jež vyznačují výseč, tak svírají úhel $28,96^\circ$.

Výseč pro dopad náčiní při hodu oštěpem musí mít rovný, dostatečně měkký povrch, aby rozhodčí mohl přesně určit místo původního dopadu náčiní. Povrch výseče nesmí umožnit, aby náčiní odskočilo dozadu, čímž by vzniklo nebezpečí, že by došlo k vymazání bodu měření.

Pokusy

- 32.13 Při vrhu koulí, hodu diskem a hodu kladivem se náčiní vypouští z kruhu, při hodu oštěpem z rozběhové dráhy. Pokusy prováděné z kruhu musí být zahájeny z klidového postavení uvnitř kruhu. Atlet se smí dotknout vnitřní stěny obruče, při vrhu koulí i vnitřní plochy zarážecího břevna uvedeného v ustanovení P 33.2 Technických pravidel.

Neexistuje žádné omezení, jak a ze kterého směru může atlet do kruhu vstoupit. Platí požadavek, že jakmile se atlet nachází v kruhu, musí před zahájením svého pokusu zaujmout klidové postavení.

32.14 Pokus je nezdařený, jestliže atlet během pokusu:

32.14.1 vypustí oštěp nebo kouli způsobem v rozporu s ustanoveními P 33.1 a 38.1 Technických pravidel;

32.14.2 poté, co vstoupil do kruhu a zahájil pokus, se kteroukoliv částí těla dotkne horní plochy obruče (nebo vnitřní hrany horní plochy obruče) nebo země vně kruhu;

POZN.: Za nezdařený pokus se však nepovažuje, pokud tento dotyk nezrychlí jeho pohyb a dojde k němu během první otočky a je zcela před bílými čarami vyznačenými vně kruhu, teoreticky protínajícími střed kruhu.

32.14.3 při vrhu koulí se kteroukoli částí svého těla dotkne vnitřního horního okraje zarážecího břevna nebo jeho horní plochy;

32.14.4 při hodů oštěpem se kteroukoli částí těla dotkne čar, které vymezují rozběhovou dráhu, nebo terénu mimo ni.

POZN.: Pokud se po vypuštění disk nebo kterákoliv část kladiva dotkne bližší strany klece (pravé strany u praváků) a poté přistane ve výšce pro dopad náčiní mimo klec, za předpokladu, že není porušeno žádné jiné pravidlo, nepovažuje se to za nezdařený pokus.

Tato pravidla vysvětlují, že vnitřní hrana horní plochy obruče kruhu a zarážecího břevna jsou považovány za součást horní plochy obruče, resp. zarážecího břevna. To tedy znamená, že pokud se atlet dotkne vnitřní hrany horní plochy obruče nebo zarážecího břevna, bude jeho pokus považován za nezdařený.

Doplnění poznámky k P 32.14.2 Technických pravidel se vztahuje na rotační techniky, které atleti používají při vrhu koulí, hodů diskem, nebo hodů kladivem. Mělo by být vykládáno tak, že jakýkoli „náhodný“ dotek horní strany obruče nebo povrchu mimo obruč ze zadní části kruhu by během první otočky sám o sobě neměl být považován za nezdařený pokus. Je však zřejmé, že jakákoli technika, která

způsobí výhodu tím, že ovlivní nebo zrychlí pohyb atleta, pak bude představovat nezdařený pokus.

32.15 Pokud v průběhu pokusu nebyla výše uvedená pravidla porušena, atlet může již započatý pokus přerušit, položit náčiní do kruhu či rozběhové dráhy nebo mimo a kruh či rozběhovou dráhu opustit.

POZN.: Čas spotřebovaný na přerušovaný pokus a do zahájení opakovaného pokusu se musí počítat do časového limitu k provedení pokusu podle ustanovení P 25.17 Technických pravidel.

V těchto případech neexistuje žádné omezení ohledně toho, jak nebo z kterého směru může atlet kruh či rozběhovou dráhu opustit, pokud se tak rozhodne. Důležitým požadavkem je, že žádné jiné pravidlo není nebo již nebylo porušeno.

32.16 Za nezdařený musí být považován pokus, kdy se koule, disk, kladivo nebo hlavice oštěpu při prvním dopadu na zem dotkne čáry vymezující sektor pro dopad náčiní nebo země či jakéhokoliv předmětu (vyjma klece podle POZN. k P 32.14 Technických pravidel) vně jeho vnitřní hrany.

Je nutno poznamenat, že pro účely tohoto pravidla není poloha drátu kladiva ani jeho držadla důležitá. Například by drát mohl dopadnout nebo ležet na čáře vymezující sektor nebo mimo ni a nijak by to nevadilo, pokud by hlavice dopadla správně. Totéž platí i při určení místa, od kterého se provádí měření podle ustanovení P 32.20.1 Technických pravidel.

32.17 Za nezdařený musí být považován pokus, kdy atlet opustí kruh nebo rozběhovou dráhu dříve, než se náčiní dotkne země, nebo:

32.17.1 při pokusech prováděných z kruhu, se atlet při opuštění kruhu poprvé dotkne horního okraje obruče nebo terénu vně kruhu ne zcela za bílou čarou vyznačenou po obou stranách kruhu a pomyslně probíhající jeho středem.

POZN.: Za opuštění kruhu se považuje již první kontakt s homím

okrajem kruhu nebo země mimo kruh.

- 32.17.2 při hodu oštěpem atlet opustí rozběhovou dráhu tak, že jeho první kontakt s postranními čarami této dráhy nebo se zemí mimo rozběžiště není zcela za bílou čarou odhodového oblouku nebo čarami vedenými kolmo na postranní čáry rozběhové dráhy. Za správně opuštěné rozběžiště se také považuje, jestliže po dopadu náčiní udělal atlet první kontakt s nebo vně čáry (nakreslené, teoretické, pomyslné nebo vyznačené značkou vedle rozběžiště) vzdálené čtyři metry od odhodového oblouku. Pokud je atlet za touto čtyřmetrovou pomyslnou čarou uvnitř rozběžiště ve chvíli dopadu náčiní, je to taktéž považováno za správně opuštění rozběžiště.

Druhá a třetí věta uvedená v P 32.17.2 Technických pravidel je zde za účelem urychlení procesů posuzování, nikoliv vytvoření dalšího způsobu, jak by atlet mohl provést nezdařený pokus. Účelem uvedení „4m značek“ je pouze umožnit rozhodčím zvednout bílý praporek a začít měřit pokus, jakmile závodník odejde za tento bod (stejným způsobem, jak by to udělal, pokud by jinak atlet řádně opustil rozběhovou dráhu). Jediným požadavkem je, že neexistuje žádný jiný důvod pro ohlášení nezdařeného pokusu a náčiní se dotklo země před zvednutím bílého praporku. Pokud atlet při vrhu či hodu z jakéhokoli důvodu nikdy neprojde kolem „4m značek“, může být po dopadu náčiní praporek zvednut.

- 32.18 Po provedeném pokusu v soutěži ve vrhu koulí nebo hodu diskem, kladivem či oštěpem, se náčiní při vracení zpět nikdy nesmí házet.

Měření výkonů

- 32.19 U všech hodů a vrhu, musí být vzdálenost zaznamenána s přesností 0,01 m na nejbližší nižší hodnotu, jestliže naměřená hodnota není celý centimetr.
- 32.20 Délka každého pokusu se musí měřit ihned po každém zdařeném pokusu (nebo po okamžitém ústním protestu podaném podle P 8.5 Technických pravidel) od nejbližší stopy vytvořené při prvním kontaktu se zemí:

- 32.20.1 koule, disku nebo hlavice kladiva k vnitřní hraně kruhu, po přímce probíhající od místa dopadu náčiní ke středu kruhu, nebo
- 32.20.2 hlavice oštěpu k vnitřní hraně odhodového oblouku, po přímce probíhající od místa dopadu náčiní do středu kruhu, jehož součástí je odhodový oblouk.

Pokud nedošlo k žádnému nedovolenému jednání, musí být každý pokus měřen bez ohledu na dosaženou vzdálenost, a to i z důvodu, že další změřené pokusy mohou hrát důležitou roli při určování vítěze nebo postupu závodníka do dalších kol.

S výjimkou případů, kdy se použije P 8.5 Technických pravidel, by se běžně neměl měřit žádný pokus, při jehož provádění dojde k nedovolenému jednání. Rozhodčí by se při uplatňování jakýchkoli jiných praktik měli pečlivě rozhodovat a tyto odlišné postupy používat pouze ve zvláštních případech.

Pokud se nepoužívá videoměření, měla by pro každý zdařilý pokus být ve svislé poloze umístěna značka (většinou kovová), a to na místě otisků zanechaných náčiním na výseč pro dopad náčiní co nejbližší k odhodovému oblouku. Značka se provleče přes očko na konci kovového pásma, takže se na značce nachází „nula“. Pásmo by mělo být nataženo vodorovně, přičemž je potřeba dávat pozor, aby nebylo umístěno na žádný hrbol na povrchu.

32.30 Není-li možno měřit samostatně každý výkon všech atletů v hodu diskem, kladivem a oštěpem, použije se pro vyznačení průběžně nejlepšího výkonu každého atleta číselných značek, umístěných v místě dopadu náčiní v souladu s ustanovením odstavce 20. Čísla z dané číselné řady se atletům přidělují ve stejném pořadí, v jakém nastupují ke svým pokusům. V případě pochyb o tom, který výkon atleta je v daném okamžiku nejlepší, umístí rozhodčí obdobným způsobem k nové stopě dopadu kontrolní značku. Po ukončení soutěže se změří všechny vyznačené výkony.

Pozn.: Všechny číselné značky, vč. kontrolních, přidělené jednotlivým atletům, musí být uvedeny v zápise o průběhu soutěže.

33 (P 188) Vrh koulí

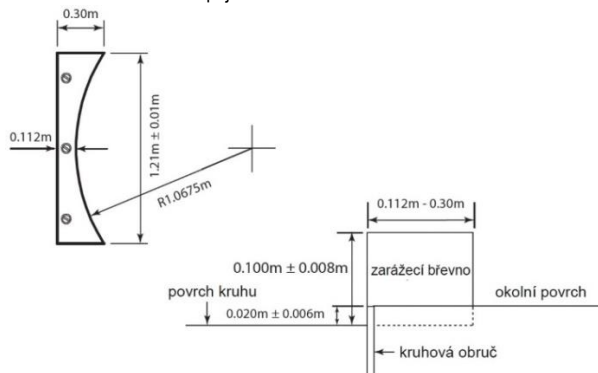
Soutěž

33.1 Vrh musí být proveden pouze jednou rukou od ramene. Jakmile atlet zaujme základní postavení v kruhu, aby zahájil vrh, musí se koule dotýkat nebo být v těsné blízkosti krku nebo čelisti, a ruka s koulí během sunu nebo otočky až po započetí odhodové fáze nesmí klesnout pod tuto polohu. Koule se nesmí dostat za osu ramen.

POZN.: Použití techniky, kdy atlet při vrhu udělá přemet nebo podobný obrat, není dovolené.

Zarážecí břevno

33.2 Zarážecí břevno musí být bílé a musí být zhotoveno ze dřeva nebo jiného vhodného materiálu ve tvaru oblouku, jehož vnitřní plocha splývá s vnitřní plochou obruče a je kolmá na plochu kruhu. Musí být umístěno symetricky vůči čarám vymezujícím výseč (viz Obr. TP33) a pevně uchyceno k zemi nebo betonu obklopujícímu kruh.



Obr. TP33 (P 188) – Zarážecí břevno pro vrh koulí (půdorys a boční pohled)

POZN.: Zarážecí břevna podle parametrů Světové atletiky z let 1983/84 jsou nadále přípustná.

- 33.3 Šířka zarážecího břevna na krajích musí být 0,30 m, uprostřed 0,112 m, s třetivou 1,21 m \pm 0,01 m oblouku stejného poloměru jako má kruh, a výška břevna, vůči úrovni vnitřní plochy kruhu přiléhající k břevnu, musí být 0,10 m \pm 0,008 m.

Koule

- 33.4 Náčiní pro vrh koulí musí být zhotoveno z tvrdého železa, mosazi nebo jiného kovu, který není měkčí než mosaz, nebo musí mít plášť z takového kovu vyplněný olovem nebo jiným pevným materiálem. Musí mít tvar koule, jejíž povrch je hladký.

Informace pro výrobce: hladkostí se rozumí, že jeho nerovnosti jsou menší než 1,6 m, tj. hrubost povrchu označená číslem N7 a menším.

- 33.5 Náčiní musí mít následující parametry:

Minimální hmotnost pro připuštění k soutěži a uznání rekordu:

Průměr	3,000 kg	4,000 kg	5,000 kg	6,000 kg	7,260 kg
Minimum	85 mm	95 mm	100 mm	105 mm	110 mm
Maximum	110 mm	110 mm	120 mm	125 mm	130 mm

Rozhodčí

V soutěži ve vrhu koulí se doporučuje přidělit dostupné rozhodčí následujícím způsobem:

- Vrchník bude sledovat celou soutěž.
- Dva rozhodčí kontrolují, zda byl vrh proveden správně, a měří pokus. Jeden z nich musí mít dva praporky: bílý, kterým signalizuje, že byl pokus zdařený, a červený, kterým signalizuje že byl pokus nezdařený. Doporučuje se, aby poté, co byl vrh změřen, si rozhodčí stoupl do kruhu a držel červený praporek,

zatímco dochází k vrácení náčiní a vyklizení výseče pro dopad náčiní. Do kruhu může být umístěn i kužel. (V některých soutěžích tuto pozici zaujme vrchník soutěže).

Pokud se nepoužívá elektronické měření vzdálenosti, musí druhý rozhodčí vytáhnout měřicí pásmo a držet ho tak, aby procházelo středem kruhu.

- c. Rozhodčí, který ihned poté, co atlet dokončí vrh, umístí značku vyznačující místo, od kterého bude pokus změřen.
- d. Rozhodčí, který do místa, kde se nachází značka, vloží hrot či hranol a zajistí tak, že pásmo bude na nulové značce.
- e. Rozhodčí odpovědný za odstranění náčiní a jeho vrácení do stojanu na náčiní nebo umístění do žlabu pro vrácení koulí.
- f. Rozhodčí – zapisovatel, který zaznamenává výsledky do výsledkové listiny a vyvolává každého atleta (a dalšího, který po něm následuje).
- g. Rozhodčí odpovědný za ukazatel (pokus-číslo-výsledek).
- h. Rozhodčí odpovědný za časomíru ukazující atletům, že pro provedení pokusu mají určitý čas.
- i. Rozhodčí odpovědný za atlety.
- j. Rozhodčí odpovědný za stojan na náčiní.

POZN. 1: Toto je běžné rozvržení rozhodčích. Ve velkých soutěžích, kde je k dispozici datový systém a elektronické výsledkové tabule, je nezbytný specializovaný personál. Pro vyloučení pochybností sleduje v těchto případech postup a výsledky soutěže v poli zároveň zapisovatel i datový systém.

POZN. 2: Rozhodčí a vybavení musí být rozmístěni tak, aby nepřekáželi závodníkovi v cestě ani nebránili divákům ve výhledu.

34 (P 189) Hod diskem

Disk

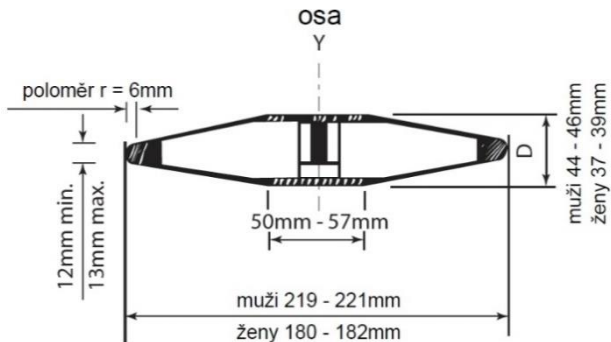
- 34.1 Těleso disku může být plné nebo duté a musí být zhotoveno ze dřeva nebo jiného vhodného materiálu s kovovou obrubou, jejíž hrana musí být zaoblena. Zaoblení hrany musí být v průřezu kruhovitě o poloměru přibližně 6 mm. Do

středu ploch disku mohou být zapuštěny kruhové kovové desky. Disk může být zhotoven i bez kovových desek, pokud bude příslušná část plochá a rozměry a celková hmotnost odpovídat hodnotám daným pravidly.

Každá strana disku musí být totožná a musí být vyrobena bez prohlubní, výstupků nebo ostrých hran. Strany se zužují v přímé linii od okraje zakřivení obruby do kruhu o poloměru 25 mm až 28 od středu disku.

Profil disku musí být vytvořen následovně. Od okraje zakřivení obruby se tloušťka disku musí pravidelně zvyšovat, až po maximální tloušťku D . Maximální hodnoty musí být dosaženo ve vzdálenosti 25 mm až 28,5 mm od osy Y disku. Od toho místa až k ose Y zůstává tloušťka disku konstantní. Horní a spodní strana disku musí být identické a disk musí být symetrický vůči ose Y .

Disk, včetně obruby, nesmí mít žádné nerovnosti, jeho povrch musí být hladký (viz pravidlo 33.4 Technických pravidel) a po celé ploše jednotný.



Obr. TP34 (Pravidlo 189) – Disk

34.2 Disk musí mít následující parametry:

Minimální hmotnost pro připuštění k soutěži a uznání rekordu

	0,750 kg	1,000 kg	1,500 kg	1,750 kg	2,000 kg
Vnější průměr kovové obruče:					
Minimum	163 mm	180 mm	200 mm	210 mm	219 mm
Maximum	165 mm	182 mm	202 mm	212 mm	221 mm
Průměr kovové desky nebo střední plochy:					
Minimum	50 mm	50 mm	50 mm	50 mm	50 mm
Maximum	57 mm	57 mm	57 mm	57 mm	57 mm
Tloušťka kovové desky nebo střední plochy:					
Minimum	37 mm	37 mm	38 mm	41 mm	44 mm
Maximum	39 mm	39 mm	40 mm	43 mm	46 mm
Tloušťka kovové obruče (6 mm od okraje):					
Minimum	12 mm	12 mm	12 mm	12 mm	12 mm
Maximum	13 mm	13 mm	13 mm	13 mm	13 mm

Rozhodčí

V soutěži v hodu diskem se doporučuje přidělit dostupné rozhodčí následujícím způsobem:

- a. Vrchník bude sledovat celou soutěž.

- b. Dva rozhodčí kontrolují, zda byl hod proveden správně, a měří pokus. Jeden z nich musí mít dva praporky: bílý, kterým signalizuje, že byl pokus zdařený, a červený, kterým signalizuje že byl pokus nezdařený. Doporučuje se, aby poté, co byl hod změřen, si rozhodčí stoupl do kruhu a držel červený praporek, zatímco dochází k vrácení náčiní a vyklizení výšeče pro dopad náčiní. Na toto místo může být umístěn i kužel. (V některých soutěžích tuto pozici zaujme vrchník soutěže.)
- c. Pokud se nepoužívá elektronické měření vzdálenosti, musí druhý rozhodčí natáhnout měřicí pásmo a držet ho tak, aby procházelo středem kruhu.
- d. Rozhodčí, který ihned poté, co atlet dokončí hod, umístí značku vyznačující místo, od kterého bude pokus změřen. Pokud náčiní dopadne mimo sektor, měl by tuto skutečnost signalizovat upažením buď tento rozhodčí nebo rozhodčí s hrotem/hranolem (podle toho, který se nachází blíž k čáře). Pro zdařilý pokus není nutná žádná signalizace.
- e. Jeden nebo více rozhodčích nebo asistentů odpovědných za odstranění náčiní a jeho vrácení do stojanu na náčiní nebo umístění do zařízení pro vrácení náčiní. Pokud se pro měření používá pásmo, jeden z těchto rozhodčích nebo asistentů musí zajistit, aby měřicí pásmo bylo napnuté a pokus tak byl změřen správně.
- f. Rozhodčí – zapisovatel, který zaznamenává výsledky do výsledkové listiny a vyvolává každého atleta (a dalšího, který po něm následuje).
- g. Rozhodčí odpovědný za ukazatel (pokus-číslo-výsledek).
- h. Rozhodčí odpovědný za časomíru ukazující atletům, že pro provedení pokusu mají určitý čas.
- i. Rozhodčí odpovědný za atlety.
- j. Rozhodčí odpovědný za stojan na náčiní.

POZN. 1: Toto je běžné rozvržení rozhodčích. Při velkých soutěžích, kde je k dispozici datový systém a elektronické výsledkové tabule, je nezbytný specializovaný personál. Pro vyloučení pochybností sleduje v těchto případech postup a výsledky soutěže v poli zároveň zapisovatel i datový systém.

POZN. 2: Rozhodčí a vybavení musí být rozmístěni tak, aby nepřekáželi

závodníkovi v cestě ani nebránili divákům ve výhledu.

POZN. 3: Musí být vyhrazen prostor pro větrnou stélku určující směr a sílu větru.

35 (P 190) Klec pro hod diskem

- 35.1 Z důvodu bezpečnosti diváků, činovníků i atletů musí být všechny hody diskem prováděny z uzavřeného prostoru nebo klece. Klec popsaná v tomto pravidle je určena pro soutěže na sportovišti, kde se současně konají i další disciplíny, a pro soutěže konající se mimo sportoviště, za přítomnosti diváků. V ostatních případech, zejména u tréninkových ploch, postačí klec jednodušší konstrukce. Na požádání poskytnou radu národní organizace nebo kancelář Světové atletiky.

POZN. 1: Pro hod diskem je možno použít rovněž klec pro hod kladivem uvedenou v ustanovení pravidla 37 Technických pravidel, opatřenou dvěma soustředně umístěnými kruhy o průměrech 2,135 m/ a 2,50 m nebo se v prodloužené kleci před kruh pro hod kladivem umístí kruh pro hod diskem.

POZN. 2: Pokud je klec používána pro hod diskem, mohou být použity pohyblivé panely klece pro hod kladivem za účelem zmenšení nebezpečných zón.

- 35.2 Klec pro hod diskem je třeba navrhnut, zhotovit a udržovat tak, aby zadržela disk o hmotnosti 2 kg, který letí rychlostí až 25 m/s. Disk se po nárazu nesmí odrazit od pevných částí klece zpět k atletovi nebo přeletět přes horní okraj klece. Lze použít klec jakéhokoliv tvaru a konstrukce, pokud vyhovuje veškerým ustanovením tohoto pravidla.
- 35.3 Klec má půdorys ve tvaru písmene U, jak je ukázáno na Obr. TP35. Rozevření klece, ve vzdálenosti 7 m od středu kruhu je široké 6,0 m, měřeno mezi vnitřními okraji síťování klece. Výška síťových dílců v nejnižším místě má být alespoň 4 m a alespoň 6 m po délce 3 m v přední části klece po obou stranách (platí od 1.1.2020).
- Klec musí být navržena a postavena tak, aby disk nemohl při nárazu proniknout spoji, síťovinou či pod jednotlivými zavěšenými díly sítě.

POZN. 1: Provedení zadních panelů klece/síťoviny není podstatné, *pokud se nachází ve vzdálenosti alespoň 3,00 m od středu kruhu.*

POZN. 2: Zlepšené konstrukce, které poskytují stejný stupeň bezpečnosti a nevětšují nebezpečnou zónu vůči konvenčním konstrukcím, mohou být schválené Světovou atletikou.

POZN. 3: Boční stěny klece, zejména podél dráhy, mohou být prodlouženy a/nebo vybaveny pohyblivými panely a/nebo zvýšeny pro zlepšení bezpečnosti atletů pohybujících se během soutěže po běžeckém oválu.

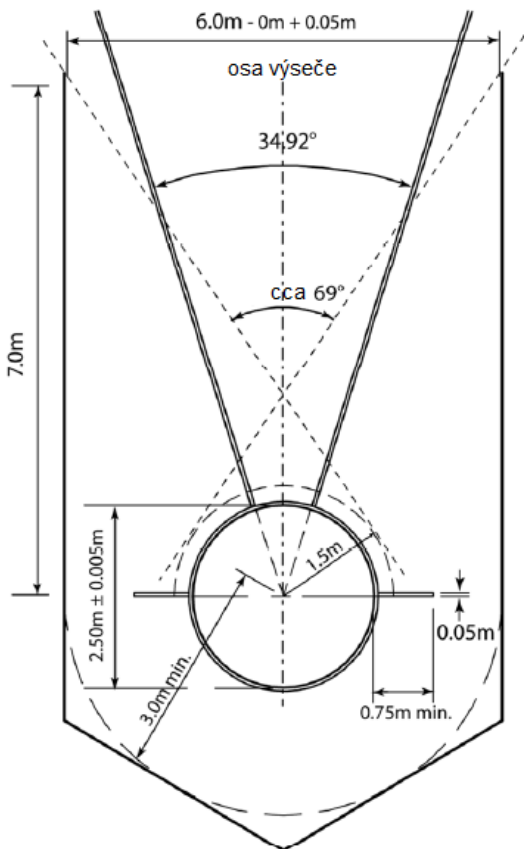
Síťovina musí být upevněna tak, aby rozevření klece bylo po celé výšce síťoviny stejné. To platí také pro panely umístěné do polohy podle ustanovení POZN. 2 k P 37.4 Technických pravidel.

35.4 Síťovina klece může být zhotovena z provazu z přírodních nebo syntetických vláken, či z měkkého nebo vysokotažného ocelového drátu. Největší šíře ok drátěné klece je 50 mm, u provazové síťoviny 45 mm.

POZN.: Podrobnější specifikace pro síťovinu a postupů pro bezpečnostní prohlídky jsou uvedeny v příručce Světové atletiky *Atletická zařízení* („World Athletics Track and Field Facilities Manual“).

35.5 Prostor největšího ohrožení při hodu diskem z této klece je vymezen úhlem přibližně 69°, (stanoveného za předpokladu, že disk se před vypuštěním pohybuje po kruhové dráze o poloměru 1,5 m se středem ve středu kruhu) a to při hodech levou i pravou rukou. Pro bezpečné používání klece je proto rozhodující její umístění a nasměrování na závoďišti.

POZN.: Metoda pro zjištění nebezpečných zón je zobrazena na Obr. TP35.



Obr. TP35 (Pravidlo 190) – Klec pouze pro hod diskem
(s rozměry klece pro síťovinu)

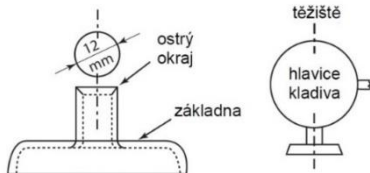
36 (P 191) Hod kladivem**Soutěž**

- 36.1 Atlet v základním postavení před započítáním roztáčení kladiva nebo otáček, smí položit hlavici kladiva na zem uvnitř kruhu nebo mimo něj.
- 36.2 Za nezdařený pokus se nepovažuje, jestliže se hlavice kladiva dotkne půdy uvnitř nebo vně kruhu nebo povrchu kovové obruče kruhu. Atlet může pokus zastavit a znovu jej zahájit, pokud přitom neporuší jiné pravidlo.
- 36.3 Jestliže se kladivo při pokusu, během odhodu nebo za letu přetrhne, nepočítá se to za nezdařený pokus, pokud byl pokus jinak proveden v souladu s pravidly. Ztratí-li přitom atlet rovnováhu a dopustí se tak přestupku proti pravidlům, musí to být považováno za neplatný pokus. V obou případech má tento atlet právo na náhradní pokus.

Kladivo

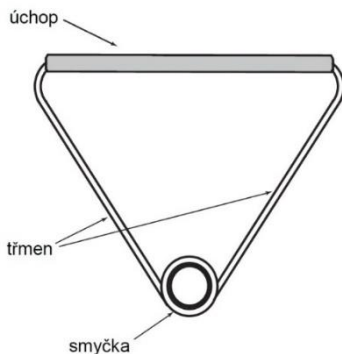
- 36.4 Kladivo se skládá ze tří hlavních částí: kovové hlavice, drátu a držadla.
- 36.5 Hlavice musí být zhotovena z tvrdého železa, mosazi nebo jiného kovu, který není měkčí než mosaz nebo z pláště z takového kovu vyplněného olovem nebo jiným pevným materiálem.

Těžiště nesmí být od středu hlavice dále než 6 mm, tzn., že hlavice bez držadla a drátu se musí udržet v rovnováze na zaostřené hraně vodorovného otvoru o vnitřním průměru 12 mm (viz Obr. (a) TP36). Je-li použita výplň, musí být do pláště hlavice uložena nepohyblivě a těžiště hlavice musí splňovat podmínku rovnováhy.



Obr. (a) TP 36 (P 191) – Pomůcka pro zkoušku těžiště hlavice pro hod kladivem

- 36.6 Drát musí být z jednoho nepřerušovaného, rovného kusu z pérové oceli o průměru nejméně 3 mm a drát se při hodu nesmí podstatně protáhnout. Alespoň na jednom konci může být ohnut pro upevnění. Drát musí být k hlavici připojen obtlíkem (otočným čepem), který může být opatřen kuličkovým ložiskem.
- 36.7 Držadlo musí být tuhé, bez jakýchkoliv kloubových spojů. Celková deformace držadla při zatížení silou 3,8 kN nesmí být větší než 3 mm. Držadlo musí být spojeno s drátem smyčkou, bez použití obtlíku, tak aby se jeho posunem ve smyčce celková délka kladiva nemohla prodloužit. Držadlo musí mít symetrickou konstrukci a může mít zakřivený nebo rovný úchop. Držadlo musí odolat tahu nejméně 8 kN.



Obr. (b) TP 36 (Pravidlo 191) – Provedení držadla

POZN.: Jiné provedení držadla než vyobrazené je přípustné, pokud splňuje výše uvedené požadavky.

36.8 Kladivo musí splňovat následující parametry:

Minimální hmotnost pro připuštění k soutěži a uznání rekordu:

	3,000 kg	4,000 kg	5,000 kg	6,000 kg	7,260 kg
Délka kladiva měřená z vnitřní strany držadla:					
Maximum	1 195 mm	1 195 mm	1 200 mm	1 215 mm	1 215 mm
Průměr hlavičky:					
Minimum	85 mm	95 mm	100 mm	105 mm	110 mm
Maximum	100 mm	110 mm	120 mm	125 mm	130 mm

POZN.: Uvedené hmotnosti kladiva se vztahují na hlavičku s drátem a držadlem.

Rozhodčí

V soutěži v hodu kladivem se doporučuje přidělit dostupné rozhodčí následujícím způsobem:

- Vrchník bude sledovat celou soutěž.
- Dva rozhodčí kontrolují, zda byl hod proveden správně, a měří pokus. Jeden z nich musí mít dva praporky: bílý, kterým signalizuje pokus zdařený a červený, kterým signalizuje pokus nezdařený.
- Doporučuje se, aby poté, co byl hod změřen, si rozhodčí stoupl do kruhu a držel červený praporek, zatímco dochází k vrácení náčiní a vyklizení výseče pro dopad náčiní. Na toto místo může být umístěn i kužel. (V některých soutěžích tuto pozici zaujme vrchník soutěže.)
- Pokud se nepoužívá elektronické měření vzdálenosti, musí druhý rozhodčí natáhnout měřicí pásmo a držet ho tak, aby procházelo středem kruhu.
- Rozhodčí, který ihned poté, co atlet dokončí hod, umístí značku vyznačující místo, od kterého bude pokus změřen. Pokud náčiní dopadne mimo sektor, měl by tuto skutečnost signalizovat upažením buď tento rozhodčí nebo rozhodčí s

hrotem/hranolem (podle toho, který se nachází blíž k čáře). Pro zdařilý pokus není nutná žádná signalizace.

- f. Rozhodčí, který do místa, kde se nachází značka, vloží hrot či hranol a zajistí tak, že pásmo bude na nulové značce.
- g. Jeden nebo více rozhodčích nebo asistentů odpovědných za odstranění náčiní a jeho vrácení do stojanu na náčiní nebo umístění do zařízení pro vrácení náčiní. Pokud se pro měření používá pásmo, jeden z těchto rozhodčích nebo asistentů musí zajistit, aby měřicí pásmo bylo napnuté a pokus tak byl změřen správně.
- h. Rozhodčí – zapisovatel, který zaznamenává výsledky do výsledkové listiny a vyvolává každého atleta (a dalšího, který po něm následuje).
- i. Rozhodčí odpovědný za ukazatel (pokus-číslo-výsledek).
- j. Rozhodčí odpovědný za časomíru ukazující atletům, že pro provedení pokusu mají určitý čas.
- k. Rozhodčí odpovědný za atlety.
- l. Rozhodčí odpovědný za stojan na náčiní.

POZN. 1: Toto je běžné rozvržení rozhodčích. Při velkých soutěžích, kde je k dispozici datový systém a elektronické výsledkové tabule, je nezbytný specializovaný personál. Pro vyloučení pochybností sleduje v těchto případech postup a výsledky soutěže v poli zároveň zapisovatel i datový systém.

POZN. 2: Rozhodčí a vybavení musí být rozmístěni tak, aby nepřekáželi závodníkovi v cestě ani nebránili divákům ve výhledu.

37 (P 192) Klec pro hod kladivem

- 37.1 Z důvodu bezpečnosti diváků, činovníků i atletů musí být kruh pro hod kladivem obklopen klecí nebo uzavřeným prostorem. Klec popsaná v tomto pravidle je určena pro soutěže na sportovišti, kde se současně konají i další disciplíny, a pro soutěže konající se mimo sportoviště za přítomnosti diváků. V ostatních případech, zejména u tréninkových ploch, postačí klec jednodušší konstrukce. Na požádání poskytnou radu národní organizace nebo kancelář Světové atletiky.

- 37.2 Klec pro hod kladivem je třeba navrhnout, zhotovit a udržovat tak, aby zadržela hlavici kladiva o hmotnosti 7,260 kg, která letí rychlostí až 32 m/s. Kladivo se po nárazu nesmí odrazit od pevných částí klece zpět k atletovi nebo přeletět přes horní okraj klece. Lze použít klec jakéhokoliv tvaru a konstrukce, pokud vyhovuje veškerým ustanovením tohoto pravidla.
- 37.3 Klec má půdorys ve tvaru písmene U, jak je ukázáno na Obr.(a) TP37. Rozevření klece ve vzdálenosti 7 m od středu kruhu je široké 6,0 m, měřeno mezi vnitřními okraji síťování klece. Výška síťových dílů v nejnižším místě u panelů/síťoviny v zadní části klece je alespoň 7 m a alespoň 10 m v úseku posledních 2,80 m před zavěšením pohyblivých dílů. Klec musí být navržena a postavena tak, aby kladivo nemohlo při nárazu proniknout spoji, síťovinou či pod jednotlivými síťovými dílci.
POZN.: Provedení zadních panelů klece/síťoviny není podstatné, pokud se nachází ve vzdálenosti alespoň 3,50 m od středu kruhu.
- 37.4 Na předním okraji klece musí být uchyceny dva pohyblivé síťové dílce široké 2 m, z nichž je vždy použit jen jeden. Minimální výška těchto dílců musí být 10 m.
POZN. 1: Dílce na levé straně se použije pro atlety provádějící otočku proti směru hodinových ručiček, dílce na pravé straně pro atlety provádějící otočku ve směru hodinových ručiček. Proto je třeba, aby přestavování dílců nebylo pracné a netrvalo dlouho.
POZN. 2: Na obrázku jsou oba dílce znázorněné v pracovní poloze, i když při soutěži bude do takové polohy ustaven pouze jediný z nich.
POZN. 3: Při hodu musí být pohyblivý dílec vždy přesně ve znázorněné poloze. Proto je nutno učinit opatření pro upevnění pohyblivého dílce v této pracovní poloze. Doporučuje se vyznačit (dočasně nebo trvale) na zemi pracovní polohy dílců.
POZN. 4: Konstrukce pohyblivých dílců závisí na celkovém návrhu klece. Dílce mohou být přestavovány posouváním, otáčením kolem svislé či vodorovné osy nebo vyměňovány. Hlavním požadavkem je, aby dílec zadržel jakýkoliv náraz kladiva a zabránil jeho proniknutí mezi pevnými a pohyblivými dílci.

POZN. 5: Zlepšené konstrukce, které poskytují stejný stupeň bezpečnosti a nezvětšují nebezpečnou zónu vůči konvenčním konstrukcím, mohou být schválené Světovou atletikou.

- 37.5 Síťovina klece může být zhotovena z provazu z přírodních nebo syntetických vláken, či z měkkého nebo vysokotahného ocelového drátu. Největší šíře ok drátěné klece je 50 mm, u provazové síťoviny 45 mm.

POZN.: Podrobnější specifikace síťování a postupů pro bezpečnostní prohlídky jsou uvedeny v příručce Světové atletiky pro atletická zařízení. Pro užití stejné klece i pro hod diskem je možné dvojí uspořádání.

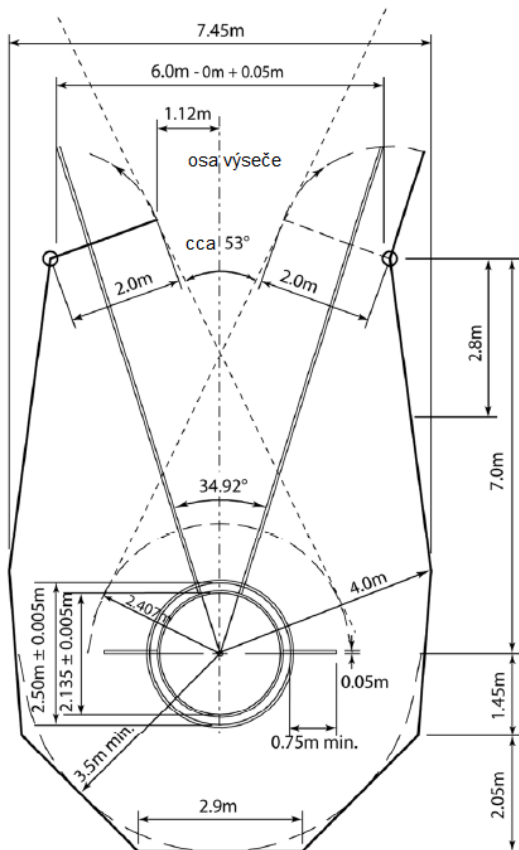
- 37.6 Nejjednodušším jsou dva soustředné kruhy o průměrech 2,135 m a 2,500 m a používání téhož povrchu kruhu pro oba hody. Pro hod diskem musí být pohyblivé díly nastaveny do polohy mimo výšeč.

Při uspořádání se samostatnými kruhy pro hod kladivem a hod diskem musí být oba kruhy umístěny za sebou, se středy obou kruhů vzdálenými od sebe 2,37 m a ležícími v ose výšeče pro dopad náčiní, přičemž vpředu je kruh pro hod diskem. V tomto případě se pohyblivé díly při hodu diskem použijí pro prodloužení délky klece.

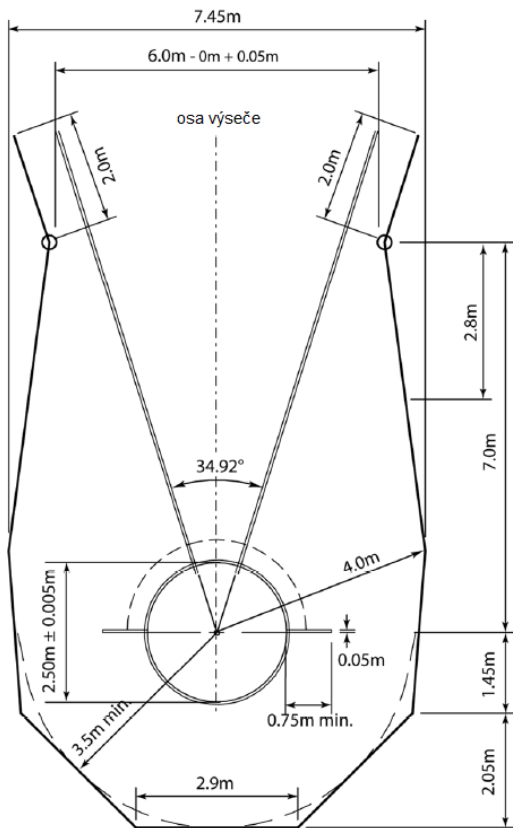
POZN.: Uspořádání zadních panelů klece není podstatné, pokud jsou ve vzdálenosti alespoň 3,50 m od středu soustředných kruhů nebo kruhu pro hod kladivem v případě samostatných kruhů (nebo 3,00 m pro klece se samostatnými kruhy zřízenými dle ustanovení pravidel z roku 2004, kdy je kruh pro hod diskem vzadu) (viz též P 37.4 Technických pravidel).

- 37.7 Prostor největšího ohrožení při hodu kladivem z této klece je vymezen úhlem přibližně 53°, (stanoveného za předpokladu, že kladivo se před vypuštěním pohybuje po kruhové dráze o poloměru 2,407 m se středem ve středu kruhu) a to při hodech levou i pravou rukou. Pro bezpečné používání klece je proto rozhodující její umístění a nasměrování na závoděšti.

POZN.: Metoda pro zjištění nebezpečných zón je zobrazena na Obr. (a) TP37.

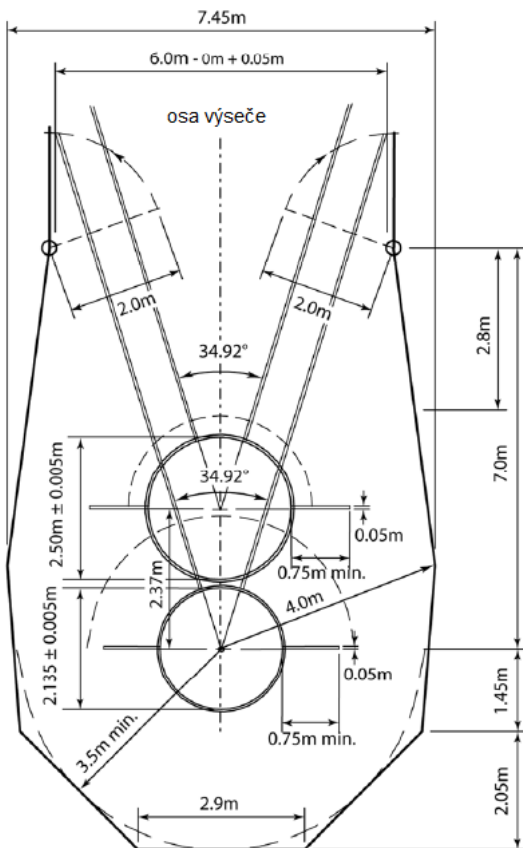


Obr. (a) TP37 (Pravidlo 192) – Klec se soustřednými kruhy pro hod kladivem a diskem (nastavení pro hod kladivem)



Obr. (b) TP37 (Pravidlo 192)

Klec se soustřednými kruhy pro hod kladivem a diskem
(nastavení pro hod diskem, s rozměry klece k síťovině)



Obr. (c) TP37 (Pravidlo 192) – Klec se samostatnými kruhy pro hod kladivem a diskem (s rozměry klece k síťovině)

38 (P 193) Hod oštěpem**Soutěž**

- 38.1 Atlet musí oštěp držet pouze jednou rukou za vinutí. Oštěp musí být hozen přes rameno nebo přes horní část házející paže, nesmí být vržen ani mrštěn. Neortodoxní styly jsou zakázány.
- 38.2 Hod je zdařený pouze tehdy, když se kovová hlavice oštěpu dotkne země dříve než jakákoliv jiná část oštěpu.
- 38.3 V celém průběhu pokusu až do vypuštění oštěpu z ruky se atlet nesmí zcela otočit tak, aby byl zády k odhodovému oblouku.

Předchozí zmínky v pravidlech ohledně „hrotu“ oštěpu byly odstraněny a nahrazeny obecnými informacemi o hlavici. To potvrzuje, že tvar hlavice se velmi liší, čímž je obtížnější hrot definovat samostatně. Znamená to, že rozhodčí při určování, zda oštěp dopadl správně z hlediska ustanovení pravidla 32.16 Technických pravidel a tohoto pravidla 38.2, a příslušného bodu pro měření pokusu z hlediska pravidla 32.20.2 Technických pravidel, má nyní větší prostor, jak to posuzovat. Zásady však zůstávají stejné jako předtím a pro uznání hodu jako zdařeného je nezbytné, aby oštěp dopadl pod určitým, jakkoliv malým úhlem. Plochý dopad nebo dopad na zadní část oštěpu, kdy zadní část oštěpu směřuje dopředu ve směru hodu, patří stále mezi případy, kdy rozhodčí musí zvednout červený praporek.

- 38.4 Jestliže se oštěp při pokusu, během odhodu nebo za letu zlomí, nepovažuje se to za nezdařený pokus, pokud byl pokus jinak proveden v souladu s pravidly. Ztratí-li přitom atlet rovnováhu a dopustí se tak přestupku proti pravidlům, musí to být považováno za neplatný pokus. V obou případech má tento atlet právo na náhradní pokus.

Oštěp

- 38.5 Oštěp se skládá ze tří hlavních částí – hlavice, těla a vinutí úchopu.
- 38.6 Tělo oštěpu může být plné nebo duté a musí být zhotoveno z kovu nebo jiného vhodného materiálu jako pevný, nedělitelný celek. Povrch těla oštěpu

nesmí mít žádné jamky, hrbolky, rýhy nebo plastické švy, díry nebo zdrsnění a jeho plocha musí být hladká (viz P 33.4 Technických pravidel) a po celé délce jednotná.

- 38.7 K tělu oštěpu musí být připevněna kovová hlavice zakončená špicí s ostrým hrotem. Celá hlavice oštěpu musí být zhotovena z kovu. Na její konec může být upevněna zesílená špice z jiného kovu, a to jen tehdy, pokud je celá hlavice celistvá a má hladký povrch (viz P 33.4 Technických pravidel). Vrcholový úhel špice nesmí být větší než 40°.
- 38.8 Vinutí musí překrývat těžiště náčini a nesmí zvětšovat průměr těla o více než 8 mm. Může mít pravidelně vzorovaný, neklouzavý povrch, ale bez drážek, zářezů či prohlubní jakéhokoli druhu. Vinutí musí mít všude stejnou tloušťku.
- 38.9 Průřez oštěpu musí být po celé délce kruhový (POZN. 1). Největší průměr těla oštěpu musí být bezprostředně před vinutím. Střední část těla oštěpu, včetně části pod vinutím, může být válcová nebo se mírně zužovat směrem dozadu, avšak zmenšení průměru od bezprostředního počátku vinutí po jeho konec nesmí v žádném případě být větší než 0,25 mm. Od vinutí se oštěp musí pravidelně zužovat směrem ke hrotu i směrem ke konci. Podélný profil od vázání po hrot na jedné straně a ke konci na druhé straně musí být přímý, nebo mírně konvexní (vypouklý) (POZN. 2). Po celé délce oštěpu se jeho průměr nesmí náhle měnit, vyjma bezprostředně za hlavicí a před i za vinutím. Na konci hlavice se průměr nesmí zmenšit o více než 2,5 mm. Tato odchylka smí být jen do vzdálenosti 0,30 m od hlavice.

POZN. 1: Ač má být příčný průměr kruhový, je přípustný rozdíl 2 % mezi největší a nejmenší hodnotou průměru v kterémkoliv příčném řezu. Střední hodnota obou údajů musí splňovat parametry uvedené v tabulkách.

POZN. 2: Tvar podélného profilu je možno rychle a snadno zkontrolovat pomocí kovového pravítka dlouhého nejméně 500 mm a dvou měrek o tloušťce 0,20 mm a 1,25 mm. V mírně konvexní části profilu se pravítko po přiložení bude po povrchu kolébat, v rovné části nesmí být nikde možno vložit mezi přiložené pravítko a povrch oštěpu měrku 0,20 mm. Avšak v oblasti bezprostředně za místem spojení hlavice a těla nesmí být možno vložit měrku 1,25 mm.

38.10 Oštěp musí mít následující parametry:

Minimální hmotnost pro připuštění k soutěži a uznání rekordu (včetně vinutí úchopu):

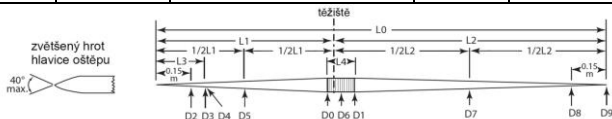
	400 g	500 g	600 g	700 g	800 g
Celková délka (L0):					
Minimum	1850 mm	2000 mm	2200 mm	2300 mm	2600 mm
Maximum	1950 mm	2100 mm	2300 mm	2400 mm	2700 mm
Vzdálenost hrotu hlavice k těžišti (L1):					
Minimum	750 mm	780 mm	800 mm	860 mm	900 mm
Maximum	800 mm	880 mm	920 mm	1000 mm	1060 mm
Vzdálenost konce k těžišti (L2):					
Minimum	1050 mm	1120 mm	1280 mm	1300 mm	1540 mm
Maximum	1200 mm	1320 mm	1500 mm	1540 mm	1800 mm
Délka kovové hlavice (L3):					
Minimum	200 mm	220 mm	250 mm	250 mm	250 mm
Maximum	250 mm	270 mm	330 mm	330 mm	330 mm
Šířka vinutí (L4):					
Minimum	130 mm	135 mm	140 mm	150 mm	150 mm
Maximum	140 mm	145 mm	150 mm	160 mm	160 mm
Průměr těla v nejširším místě (vepředu vinutí – D0):					
Minimum	20 mm	20 mm	20 mm	23 mm	25 mm
Maximum	23 mm	24 mm	25 mm	28 mm	30 mm

- 38.11 Oštěp nesmí mít žádné pohyblivé části nebo zařízení, které by při hodu mohlo změnit polohu těžiště oštěpu nebo jeho letové vlastnosti.
- 38.12 Zúžení oštěpu ke hrotu kovové hlavice musí být takové, že vrcholový úhel na špičce hlavice není větší než 40° . Průměr oštěpu ve vzdálenosti 150 mm od hrotu nesmí překročit hodnotu 80 % maximálního průměru těla oštěpu. V poloviční vzdálenosti mezi hrotem a těžištěm oštěpu nesmí průměr těla oštěpu překročit hodnotu 90 % jeho maximálního průměru.
- 38.13 Zúžení těla oštěpu směrem ke konci musí být takové, že průměr těla uprostřed mezi těžištěm a koncem oštěpu nesmí být menší, než je hodnota 90 % jeho maximálního průměru. Ve vzdálenosti 150 mm od konce nesmí být průměr těla oštěpu menší než 40 % jeho maximálního průměru. Průměr těla oštěpu na samém konci nesmí být menší než 3,5 mm.

Obr. TR38 (Pravidlo 193) – Mezinárodní oštěp

POZN.: Veškeré měření průměrů musí být prováděna s přesností na 0,1 mm.

Délka	Průměr		Max	Min
L0	Celkově	D0 Před vnutím	—	—
L1	Hrot do C z G	D1 Konec vnutí	D0	D0-0,25 mm
1/2L1	Půl L1	D2 150 mm od hrotu	0,8 D0	—
L2	Hrot do C z G	D3 Konec hlavy	—	—
1/2L2	Půl L2	D4 Hned za hlavici	—	D3-2,5 mm
L3	Hlavice	D5 V polovině z hrotu do C z G	0,9 D0	
L4	Vnutí	D6 Nad vnutím	D0+8 mm	
		D7 V polovině z konce do C z	—	0,9 D0
		D8 150 mm od konce	—	0,4 D0
C z G	Těžiště	Na konci	—	3,5 mm



Rozhodčí

V soutěži v hodu oštěpem se doporučuje přidělit dostupné rozhodčí následujícím způsobem:

- a. Vrchník bude sledovat celou soutěž.
- b. Dva rozhodčí kontrolují, zda byl hod proveden správně, a měří pokus. Jeden z nich musí mít dva praporky: bílý, kterým signalizuje pokus zdařený, a červený, kterým signalizuje pokus nezdařený. Doporučuje se, aby poté, co byl hod změřen, si rozhodčí stoupl na rozběhovou dráhu a držel červený praporek, zatímco dochází k vrácení náčiní a vyklizení výseče pro dopad náčiní. Na rozběhovou dráhu může být umístěn i kužel. (V některých soutěžích tuto pozici zaujme vrchník soutěže).
- c. Pokud se nepoužívá elektronické měření vzdálenosti, musí druhý rozhodčí natáhnout měřicí pásmo a držet ho tak, aby procházelo bodem ve vzdálenosti 8 m vyznačeném na rozběhové dráze.
- d. Jeden nebo dva rozhodčí, který ihned poté, co atlet dokončí hod, umístí značku vyznačující místo, od kterého bude pokus změřen. Pokud náčiní dopadne mimo sektor, měl by tuto skutečnost upažením signalizovat tento rozhodčí nebo rozhodčí s hrotem/hranolem (podle toho, který se nachází blíž k čáře). Je nutno také vhodně signalizovat, pokud tyto rozhodčí zjistí, že se hlavice oštěpu nedotkla země jako první. Doporučuje se pro tyto účely použít nějaký jiný signál nežli praporky. Pro zdařený pokus není nutná žádná signalizace.
- e. Rozhodčí, který do místa, kde se nachází značka, vloží hrot či hranol a zajistí tak, že pásmo bude na nulové značce.
- f. Jeden nebo více rozhodčích nebo asistentů odpovědných za odstranění náčiní z výseče a jeho vrácení do stojanu na náčiní nebo umístění do zařízení pro vrácení náčiní. Pokud se pro měření používá pásmo, jeden z těchto rozhodčích nebo asistentů musí zajistit, aby měřicí pásmo bylo napnuté a pokus tak byl změřen správně.
- g. Rozhodčí – zapisovatel, který zaznamenává výsledky do výsledkové listiny a vyvolává každého atleta (a dalšího, který po něm následuje).
- h. Rozhodčí odpovědný za ukazatel (pokus-číslo-výsledek).
- i. Rozhodčí odpovědný za časomíru ukazující atletům, že pro provedení pokusu

mají určitý čas.

- j. Rozhodčí odpovědný za atlety.
- k. Rozhodčí odpovědný za stojan na náčiní.

POZN. 1: Toto je běžné rozvržení rozhodčích. Při velkých soutěžích, kde je k dispozici datový systém a elektronické výsledkové tabule, je nezbytný specializovaný personál. Pro vyloučení pochybností sleduje v těchto případech postup a výsledky soutěže v poli zároveň zapisovatel i datový systém.

POZN. 2: Rozhodčí a vybavení musí být rozmístěni tak, aby nepřekáželi závodníkovi v cestě ani nebránili divákům ve výhledu.

POZN. 3: Musí být vyhrazen prostor pro větrnou stélku určující směr a sílu větru.

38.30 Pro soutěže čas platí pravidla pro hod míčkem:

Hmotnost míčku je min. 150 g.

Pro tyto soutěže platí ustanovení P 25 celé a P 32 Technických pravidel odstavce 3), 4), 9) až 11), 12.b), 13, 14.a), d), 15 až 21), 30).

ČÁST IV – VÍCEBOJE (v platnosti od 1. listopadu 2019)

39 (P 200) Soutěže ve vícebojích

Muži U18 (dorostenci), U20 (junioři) a muži (pětiboj a desetiboj)

- 39.1 Pětiboj se skládá z pěti disciplín, které se musí konat v jediném dni v následujícím pořadí: skok do dálky, hod oštěpem, 200 m, hod diskem, 1500 m.
- 39.2 Desetiboj mužů se skládá z dále uvedených disciplín, které se musí konat v určeném pořadí ve dvou po sobě jdoucích 24hodinových úsecích:
První den: 100 m, skok do dálky, vrh koulí, skok do výšky, 400 m.
Druhý den: 110 m překážky, hod diskem, skok o tyči, hod oštěpem, 1500 m.

Ženy U20 (juniorky) a ženy (sedmiboj a desetiboj)

- 39.3 Sedmiboj se skládá z dále uvedených disciplín, které se musí konat v určeném pořadí ve dvou po sobě jdoucích 24hodinových úsecích:
První den: 100 m překážky, skok do výšky, vrh koulí, 200 m.
Druhý den: skok do dálky, hod oštěpem, 800 m.
- 39.4 Desetiboj žen se skládá z dále uvedených disciplín, které se musí konat v následujícím pořadí určeném podle pravidla 39.2 ve dvou po sobě jdoucích 24hodinových úsecích:
První den: 100 m, hod diskem, skok o tyči, hod oštěpem, 400 m.
Druhý den: 100 m překážky, skok do dálky, vrh koulí, skok do výšky, 1500 m.

Ženy U18 (dorostenky) (pouze sedmiboj)

- 39.5 Sedmiboj žen U18 se skládá z dále uvedených disciplín, které se musí konat v následujícím pořadí ve dvou po sobě jdoucích 24hodinových úsecích:
První den: 100 m překážky, skok do výšky, vrh koulí, 200 m.
Druhý den: skok do dálky, hod oštěpem, 800 m.

Všeobecná ustanovení

- 39.6 Podle uvážení vrchního rozhodčího vícebojů musí mít každý atlet, kdykoliv je to možné, mezi koncem jedné a začátkem další disciplíny přestávku alespoň

30 minut. Je-li to možné, pak začátek první disciplíny druhého dne má být alespoň 10 hodin po ukončení poslední disciplíny prvního dne.

Minimální doba 30 minut se počítá jako skutečný čas mezi koncem posledního závodu nebo pokusu každého atleta v předchozí disciplíně do startu prvního závodu nebo pokusu v další disciplíně. Je proto možné, a ne zcela neobvyklé, že atleti jdou po ukončení jedné disciplíny přímo na rozcvičku v další disciplíně, takže oněch 30 minut jim ve skutečnosti zabere přesun z jednoho místa na druhé a rozcvička. Není dovoleno měnit počet dnů, v kterých se soutěže ve vícebojích konají, s výjimkou zvláštních případů (např. mimořádné povětrnostní podmínky). O těchto záležitostech rozhodují techničtí delegáti a/nebo vrchní rozhodčí, kteří posuzují zvláštní okolnosti každého případu. Pokud se však soutěž z jakéhokoli důvodu koná déle, než je uvedeno v ustanoveních P 39 a 53 Technických pravidel, pak rekord ve vícebojích (celkový počet dosažených bodů) nelze schválit.

39.7 V jednotlivých disciplínách víceboje, vyjma poslední, určuje složení jednotlivých běhů a skupin podle okolností technický delegát nebo vrchní rozhodčí vícebojů tak, že atleti s podobnou výkonností v dané disciplíně dosaženou v předem stanoveném údobí jsou umístěni do stejného běhu nebo skupiny. V každém běhu mají být alespoň tři atleti, nejlépe však pět a více atletů. Pokud tak nelze učinit s ohledem na časový pořad, je obsazení běhů nebo skupin další disciplíny stanoveno, až a když jsou atleti k dispozici po absolvování předcházející disciplíny.

V poslední disciplíně víceboje budou jednotlivé běhy sestaveny tak, že poslední běh tvoří vedoucí atleti podle pořadí po předposlední disciplíně.

Technický delegát nebo vrchní rozhodčí vícebojů, podle okolností, má právo změnit složení kterékoliv skupiny, je-li to podle jeho mínění žádoucí.

39.8 Pro všechny disciplíny, z nichž se každá soutěž skládá, platí příslušná pravidla s následujícími výjimkami:

39.8.1 ve skoku do dálky a při vrhu koulí a všech hodech má každý atlet pouze tři pokusy.

39.8.2 pokud není k dispozici automatická časomíra a cílová kamera, musí

být čas každého atleta měřen nezávisle třemi časoměři.

39.8.3 v běžeckých soutěžích je v každém běhu možný pouze jediný nezdařený start bez diskvalifikace atleta (atletů), který (kteří) jej způsobil(i). Kterýkoliv atlet, který způsobil další nezdařený start v témže běhu, musí být startérem ze závodu vyloučen (viz též P 16.9 Technických pravidel).

39.8.4 Ve vertikálních skocích musí být zvyšování laťky jednotné po celou dobu soutěže, a to po 3 cm ve skoku vysokém a po 10 cm ve skoku o tyči.

39.8.5 Startovní pozice/dráhy pro poslední disciplínu soutěže ve víceboji mohou určit techničtí delegáti nebo vrchní rozhodčí vícebojů podle toho, jak to považují za žádoucí. U všech ostatních disciplín startovní pozice/dráhy určí los.

39.9 V každé běžecké disciplíně může být použit pouze jediný systém měření časů. Nicméně v případě rekordu musí být použity údaje plně automatického časoměrného zařízení a cílové kamery, bez ohledu na skutečnost, zda údaje tohoto zařízení byly použity pro bodování ostatních startujících v dané disciplíně.

Pro tento účel jsou uznávány dva časoměrné systémy – uvedené v ustanoveních P 19.1.1 a 19.1.2 Technických pravidel.

Pokud například dojde k selhání cílové kamery používané pro některé, nikoliv však všechny běhy, nebude možné současně přímo porovnat dosažené body ve dvou systémech – v systému ručního měření časů a v automatickém časoměrném zařízení.

Jelikož podle P 39.9 Technických pravidel může být po celou dobu jedné disciplíny soutěže použit pouze jeden systém, všichni atleti budou v takovém případě mít počet bodů stanoven na základě svých ručně změřených časů pomocí tabulky pro manuálně změřené časy.

Pro vyloučení pochybností, pokud v jiných disciplínách je u všech atletů změřen čas cílovou kamerou, může být pro tyto disciplíny použita tabulka elektronicky změřených časů.

39.10 Kterémukoli atletovi, který se nepokusí o start nebo neprovede pokus v jedné z disciplín víceboje, nesmí být povolena účast v následujících disciplínách, ale nadále musí být považován za atleta, který soutěž opustil. Nesmí být proto uveden v konečném pořadí.

Kterýkoliv atlet, který se rozhodl, že v soutěži ve víceboji nebude dále pokračovat, musí o svém rozhodnutí okamžitě uvědomit vrchního rozhodčího víceboje.

39.11 Po ukončení každé disciplíny musí být všem atletům oznámeny získané body podle platných bodovacích tabulek, jak v právě ukončeném závodě, tak i celkové součty po všech ukončených disciplínách.

Pořadí atletů v soutěži je dáno součtem získaných bodů.

Pro každou disciplínu se používají stejné bodovací tabulky, i když u mladších věkových skupin parametry pro překážky nebo vrhačské náčiní se liší od parametrů používaných pro soutěže mužů a žen.

V příslušné tabulce lze nalézt dosažené body za jakýkoli výkon v soutěžích na dráze i v poli. V mnoha případech nejsou v tabulce uvedeny všechny časy či vzdálenosti.

V takových situacích se použije dosažené body za nejbližší horší výkon.

Příklad: V závodě žen v hodu oštěpem nejsou pro vzdálenost 45,82 m v tabulce body uvedeny. Nejbližší kratší vzdálenost uvedená v tabulce je 45,78 m, za kterou se připsuje 779 dosažených bodů.

39.12 Pokud se rozhodne, že pro zahájení poslední disciplíny závodu ve víceboji bude použita Gundersenova (nebo podobná) metoda, příslušný soutěžní řád musí vymezit zvláštní pravidla, která se uplatní, a způsob, jakým budou závody odstartovány a vedeny.

39.13 Dosáhnou-li dva nebo více atletů stejného bodového součtu na kterémkoliv místě konečného pořadí soutěže, rovnost umístění zůstává a těmto atletům bude přiznáno stejné umístění.

39.30 **V kategoriích mládeže se víceboje konají též v níže uvedeném rozsahu:**

Kategorie	den	Disciplíny
žáci starší 9-boj	1.	100 m př., disk, tyč, oštěp
	2.	60 m, dálka, koule, výška, 1000 m
žáci mladší 5-boj	1.	60 m př., míček, 60 m, dálka, 800 m
žákyně st. 7-boj	1.	100 m př., výška, koule, 150 m
	2.	dálka, oštěp, 800 m
žákyně ml. 5-boj	1.	60 m př., míček, 60 m, dálka, 800 m

Vyjma pětibojů mladšího žactva jsou všechny ostatní víceboje dvoudenní. Pořadí jednotlivých disciplín musí být zachováno tak, jak je výše uvedeno.

Váha a rozměry náčiní jsou dány údaji platnými pro samostatné disciplíny v jednotlivých věkových kategoriích.

- 39.31 Kromě rozsahů uvedených v pravidlech 39.1 - 5 a 30 je možno pořádat víceboje v běžeckých nebo vrhačských disciplínách (trojboj, resp. čtyřboj) a sprinterský trojboj (60 m, 100 m, 200 m). Pro bodové hodnocení se použijí běžné bodovací tabulky.

ČÁST V – HALOVÉ SOUTĚŽE

40 (P 210) Platnost pravidel soutěží na dráze při halových soutěžích

S výjimkami uvedenými v ustanoveních této Části V a požadavku měření rychlosti větru podle P 17 a 29 Technických pravidel pro soutěže v hale platí pravidla pro soutěže na otevřeném závodisti, uvedená v částech I až IV.

41 (P 211) Halové (kryté) sportoviště

41.1 Celé sportoviště musí být zcela uzavřené a pod střechou. Musí být vybaveno osvětlením, topením a ventilací zajišťujícími uspokojivé podmínky pro soutěž.

41.2 Halové sportoviště má mít oválnou atletickou dráhu a rovinku pro běhy na krátké vzdálenosti na hladkých a překážkových tratích, rozběhové dráhy a doskočiště pro skokanské disciplíny. Dále má mít vrhačský kruh a sektor pro dopad náčiní pro vrh koulí umístěný trvale nebo dočasně. Všechna zařízení mají odpovídat specifikacím uvedeným v Manuálu Světové atletiky pro atletická zařízení („World Athletics Track and Field Facilities Manual“).

41.3 Všechny běžecké dráhy, rozběhové dráhy a odrazové plochy musí být pokryty umělým materiálem, jehož vrstva má být dostatečná pro použití běžecké obuvi s hřebíky o délce 6 mm.

Pokud je tato vrstva odlišné tloušťky, uvědomí správa haly atlety o přípustné délce hřebů (viz pravidlo 5.4 Technických pravidel).

Halové atletické soutěže uvedené v odstavcích 1.1, 1.2, 1.3 a 1.6 Definice mezinárodní soutěže mají být konány pouze na závodisti, která mají platný certifikát Světové atletiky. Pokud jsou taková závodisti k dispozici, doporučuje se, aby se na nich konaly i soutěže uvedené v odstavcích 1.4, 1.5, 1.7, 1.8, 1.9 a 1.10 Definice mezinárodní soutěže.

41.4 Podklad, na němž je položen umělý povrch drah, rozběžišť a odrazových ploch, musí být buď tuhý, tj. z betonu nebo, jedná-li se o montovanou konstrukci (např. dřevěné či překližkové desky upevněné na trámových nosnících), musí mít, jak je to jen technicky možné, po celé ploše jednotnou bez speciálních pružných dílů. Na odrazových plochách pro skokanské

soutěže musí být tato podmínka prověřena před každou soutěží.

POZN. 1: „Pružným dílem“ se rozumí takový díl, který je záměrně navržen tak, že atletům poskytuje výhodu.

POZN. 2: Manuál Světové atletiky pro atletická zařízení („World Athletics Track and Field Facilities Manual“), který je možno obdržet v kanceláři Světové atletiky nebo stáhnout z webových stránek Světové atletiky, obsahuje podrobnější přesné specifikace pro návrh a stavbu atletických sportovišť, včetně náčrtků pro měření a značení dráhy.

POZN. 3: Aktuální standardní formuláře žádosti o certifikaci atletických zařízení a protokol o měření, jakož i postupy systému certifikace je možno získat v kanceláři Světové atletiky nebo stáhnout z webových stránek Světové atletiky.

Běžným problémem halových soutěží je nedostatek vhodného osvětlení. Kryté haly musí mít osvětlení, které umožňuje řádné a spravedlivé konání soutěží, a v případě televizního vysílání musí být úroveň osvětlení ještě vyšší. V prostoru kolem cílové čáry může být nutné přidat další osvětlení pro účely používání plně automatického časoměrného systému.

42 (P 212) Běžecská rovinka

[Viz pravidla pro soutěže na otevřeném závodisti a Manuál Světové atletiky pro atletická zařízení („World Athletics Track and Field Facilities Manual“).]

- 42.1 Příčný sklon rozběhové dráhy nemá překročit hodnotu 1:100 (1 %), pokud zvláštní okolnosti neospravedlňují výjimku udělenou IAAF a sklon ve směru běhu nesmí v kterémkoliv místě mít hodnotu větší než 1:250 (0,4 %) a celkově hodnotu větší než 1:1000 (0,1 %).

Dráhy

- 42.2 Rovinka má mít nejméně 6 a nejvýše 8 drah vzájemně vymezených a z obou stran ohraničených bílými čarami širokými 50 mm. Jednotlivé dráhy musí mít stejnou šířku 1,22 m ± 0,01 m, včetně čáry po pravé straně.

POZN.: Dráhy okruhů postavených před 1. 1. 2004 mohou mít jednotlivé dráhy maximální šířku 1,25 m. Nicméně, při opravě povrchu nebo celkové změně, musí šířka drah odpovídat tomuto pravidlu.

Start a cíl

- 42.3 Před startovní čarou musí být volný prostor alespoň 3 m a za cílovou čarou musí být zcela volný prostor bez jakýchkoliv překážek o délce alespoň 10 m, upravený tak, aby dobíhající závodníci mohli zastavit bez nebezpečí zranění.

POZN.: Doporučuje se, aby za cílovou čarou byla volná vzdálenost alespoň 15 metrů.

43 (P 213) Běžecký ovál a dráhy

- 43.1 Doporučuje se jmenovitá délka 200 m. Běžecký ovál musí sestávat ze dvou paralelně vedených, rovných úseků a dvou zatáček stejného poloměru, které mohou být klopené.

Vnitřní okraje trati musí být ohraničené buď obrubníkem z vhodného materiálu asi 50 mm vysokým i širokým nebo bílou čarou širokou 50 mm. Vnější hrana obrubníku nebo čáry tvoří vnitřní část první dráhy. Vnitřní hrana obrubníku nebo čáry musí být po celém obvodu dráhy vodorovná, s nejvyšším sklonem 1:1000 (0,1 %). Obrubník na obou rovinkách může být vynechán a nahrazen bílou čarou o šířce 50 mm.

Pozn.: Všechna měření musí být provedena v souladu s P 14.2 Technických pravidel.

Dráhy

- 43.2 Běžecká trať má mít nejméně čtyři a nejvýše šest drah. Jmenovitá šířka drah musí být v rozmezí 0,90 m až 1,10 m, včetně čáry po pravé straně. Všechny dráhy musí být stejně široké s tolerancí $\pm 0,01$ m vzhledem ke zvolené šířce. Jednotlivé dráhy musí být vzájemně vymezeny bílými čarami širokými 50 mm.

Klopení zatáček

43.3 Úhel klopení dráhy musí být stejný v kterémkoliv radiálním řezu všemi drahami v zatáčkách a v kterémkoliv kolmo na dráhy vedeném řezu všemi drahami na rovinkách. Rovinky mohou být ploché nebo s příčným sklonem nejméně 1:100 (1 %) směrem k vnitřní dráze.

Pro usnadnění přechodu z rovinek do klopené zatáčky může přechodový úsek plynule ve vertikálním i horizontálním směru zasahovat do rovného úseku trati.

Vyznačení vnitřního okraje

43.4 Je-li vnitřní okraj dráhy vymezen pouze bílou čarou, musí být v zatáčkách a případně na rovinkách vyznačen kužely nebo praporky. Kužely musí být alespoň 0,15 m vysoké. Praporky musí mít přibližný rozměr 0,25 m x 0,20 m a výšku alespoň 0,45 m a musí být skloněny pod úhlem 60° k povrchu směrem od běžeckého oválu. Kužely nebo praporky musí být umístěny tak, že jejich ven směřující základna splývá s vnitřním okrajem bílé hraniční čáry. Vzájemné vzdálenosti kuželů nebo praporků nesmí být větší než 1,5 m v zatáčkách a 10 m na rovinkách.

POZN.: Pro všechny halové soutěže řízené přímo Světovou atletikou se doporučuje vnitřní vymezení běžeckého oválu obrubníkem.

Běžecký ovál může být delší než 200 m, ale rekordy na 200 m nebo delší závody nebudou schváleny. Pro pořádání soutěží nejvyšší úrovně bude užitečné, aby běžecký ovál měl šest drah. Ideální šířka drah běžeckého oválu by měla být 1 m. Při rozmísťování praporků nebo kuželů musí být zohledněna skutečnost, že bílá čára na vnitřním okraji první dráhy není určena pro běžce, který byl přidělen do této dráhy. V halových soutěžích jsou upřednostňovány a doporučovány kužely.

44 (P 214) Start a cíl na běžeckém oválu

44.1 Technické informace o stavbě a značení běžeckého oválu o délce 200 m a opatřeného klopenými zatáčkami jsou uvedeny v příslušné příručce Atletická

zařízení Světové atletiky („World Athletics Track and Field Facilities Manual“).
Základní principy, které by měly být dodrženy, jsou uvedeny níže.

Základní požadavky

- 44.2 Start a cíl musí být vyznačeny bílými čarami širokými 50 mm, vedenými kolmo na podélné dělicí čáry drah na rovince a ve směru linie poloměru v místě zakřivení zatáčky.
- 44.3 Cílová čára, pokud je to možné, má být pouze jedna pro všechny běhy a musí být umístěna na rovném úseku trati tak, aby co největší část této rovinky byla před cílem.
- 44.4 Základním požadavkem pro všechny startovní čáry, přímé, odstupňované či zakřivené je, aby nejkratší možná vzdálenost od startu do cíle byla pro všechny atlety stejná.
- 44.5 Pokud je to možné, nemají být startovní čáry (a středové čáry předávacích území ve štafetových závodech) v nejstrmější části klopení zatáček.

Průběh závodů

- 44.6 Závody probíhají takto:
 - 44.6.1 Běhy do 300 m včetně musí být běženy celé v drahách.
 - 44.6.2 Běhy delší než 300 m, avšak kratší než 800 m, musí být běženy v drahách od startu až po čáru seběhnutí vyznačenou na konci druhé zatáčky.
 - 44.6.3 V bězích na 800 m může mít každý atlet přidělenou samostatnou dráhu nebo jedna dráha může být přidělena až dvěma atletům nebo se může běžet ve skupinách, podle ustanovení pravidla 17.5.2 Technických pravidel, vyvíhajících nejlépe z drah 1 a 4. V těchto případech atleti mohou opustit své dráhy nebo ti, kteří běží ve vnější skupině, se mohou připojit k vnitřní skupině za čarou seběhnutí, vyznačenou na konci první zatáčky, nebo pokud je závod běžen se dvěma zatáčkami v drahách, na konci druhé zatáčky. Může být též použita jediná zakřivená startovní čára.
 - 44.6.4 Běhy nad 800 m musí být běženy ze zakřivené startovní čáry bez

ohledu na vyznačené dráhy nebo ve skupinách. Pokud je použit skupinový start, je čára seběhnutí na konci první nebo druhé zatáčky. Pokud atlet toto pravidlo nedodrží, bude diskvalifikován.

Čára seběhnutí (k obrubníku) je oblouková čára vyznačena na výběhu z každé zatáčky, široká 50 mm a vyznačena napříč všemi drahami vyjma první dráhy. Pro usnadnění identifikace této obloukové čáry musí být na čarách, bezprostředně před průsečíky obloukové čáry s čarami vymezujícími jednotlivé dráhy, umístěny malé kužely či hranoly (50 x 50 mm) nebo jiné značky, jejichž výška nepřesáhne 0,15 m, a jejichž barva je odlišná od barvy čar drah a obloukové čáry.

POZN. 1: Při soutěžích neuvedených v odstavcích 1.1, 1.2, 1.3 a 1.6 Definice mezinárodní soutěže se účastníci mohou dohodnout, že běh na 800 m se nepoběží v drahách.

POZN. 2: Při méně než šesti drahách lze použít skupinový start, který umožňuje soutěžit šesti atletům současně.

Startovní a cílová čára pro dráhu o jmenovité délce 200 m

44.7 Startovní čára první dráhy je na hlavní rovince. Její poloha musí být stanovena tak, aby startovní čára v krajní vnější dráze (běhy na 400 m) byla v místě, kde úhel klopení nepřesahuje 12°.

Cílovou čarou pro všechny běhy na běžeckém oválu je prodloužená startovní čára první dráhy, vedená napříč jednotlivými drahami, kolmo na jejich hraniční čáry.

Barvy, které mají být použity pro značení běžeckého oválu, jsou uvedeny v Rozvrhu značení běžeckého oválu, který je součástí Manuálu Světové atletiky pro atletická zařízení („World Athletics Track and Field Facilities Manual“).

45 (P 215) Nasazování a losování drah v soutěžích na dráze

- 45.1 Pořadí a složení běhů musí být provedeno v souladu s ustanoveními P 20.3 Technických pravidel.
- 45.2 Pro všechna kola běhů, které se běží zcela či částečně v drahách v zatáčce, a kde jsou postupová kola, se o dráhy losuje takto:
- 45.2.1 o vnější dvě dráhy losují dva atleti nebo družstva nejvýše postavená,
 - 45.2.2 o další dvě dráhy atleti nebo družstva na třetím a čtvrtém místě,
 - 45.2.3 o zbývající vnitřní dráhy losují zbývající atleti nebo družstva.
 - 45.2.4 Pro všechny ostatní závody musí být pořadí drah vylosováno podle P 20.4.1-20.4.2 a 20.5 Technických pravidel.

V případech, kdy běžecké ovály mají rozdílné uspořádání drah, měly by být použité tabulky upraveny ve zvláštních ustanoveních soutěžního řádu, nebo pokud tomu tak není, pak ze strany technického delegáta nebo organizátora.

46 (P 216) Oblečení, obuv a startovní označení

Část hřebů vystupujících z podrážky nebo paty obuvi nesmí přesahovat délku 6 mm (nebo hodnotu udanou pořadatelem), a také nesmí překročit maxima daná ustanovením P 5.4 Technických pravidel.

47 (P 217) Překážkové běhy

- 47.1 Standardní délky překážkových závodů jsou: na vzdálenosti 50 m nebo 60 m na rovince.

47.2 Rozmístění překážek pro závody:

	U18 muži (dorostenci)	U20 muži (junioři)	Muži	U18 ženy (dorostenky)	U20 / ženy (juniorčky)
Výška překážky	0,914 m	0,991 m	1,067 m	0,762 m	0,838 m
Vzdálenost	50 m/60 m				
Počet překážek	4/5				
Od startu k první překážce	13,72 m			13,00 m	
Mezi překážkami	9,14 m			8,50 m	
Od poslední překážky do cílové čáry	8,86 m / 9,72 m			11,50 m/13,00 m	

47.30 Pro soutěže ČAS v žákovských soutěžích platí:

	Žáci st.	Žáci ml.	Žákyně st.	Žákyně ml.
výška překážky (m)	0.840	0.762	0.762	0.762
délka tratě	50 m / 60 m			
počet překážek	4/5	5/6	4/5	5/6
od startu k 1. překážce (m)	13,00	11,70	13,00	11,70
mezi překážkami (m)	8,50	7,70	8,20	7,70
od poslední překážky do cíle (m)	11,5 / 13,0	7,50 / 9,80	12,4 / 14,0	7,50 / 9,80

48 (P 218) Štafetové běhy

Průběh závodů

- 48.1 Při běhu na 4x200 m musí být celý první úsek a první zatáčka druhého úseku až po nejbližší hranu čáry seběhnutí, popsanou v pravidle 44.6 Technických pravidel, běženy v drahách. Všechna předávací území musí být dlouhá 20 m a druhý, třetí a čtvrtý atlet musí zahájit běh uvnitř předávacího území.
- 48.2 Běh na 4x400 m musí být běžen v souladu s ustanovením pravidla 44.6.2 Technických pravidel.
- 48.3 Běh na 4x800 m musí být běžen v souladu s ustanovením pravidla 44.6.3 Technických pravidel.
- 48.4 Atleti čekající na třetím a čtvrtém úseku závodu na 4x200 m a na druhém, třetím a čtvrtém úseku závodu na 4x400 a na 4x800 m se za řízení určeným rozhodčím řadí do vyčkávací pozice na počátku předávacího území ve stejném pořadí (od vnitřní dráhy po vnější), v jakém přibíhající členové jednotlivých družstev vběhli do poslední zatáčky. Jakmile přibíhající atlet mine tento bod, toto své postavení na počátku předávacího území musí očekávající atleti zachovat a nesmí je již měnit. Pokud atlet poruší toto pravidlo, jeho družstvo bude diskvalifikováno.

POZN.: Vzhledem k úzkým drahám může při štafetových bězích v halách dojít k neúmyslným kolizím snadněji než při závodech na otevřeném závodistišti. Proto se doporučuje, pokud je to možné, ponechat mezi jednotlivými družstvy volnou dráhu.

49 (P 219) Skok do výšky

Rozeběhová plocha a odraziště

- 49.1 Při použití přenosných rohoží platí ustanovení o odrazové ploše pro horní povrch těchto rohoží.
- 49.2 Atlet může zahájit svůj rozběh z klopené části běžeckého oválu, avšak posledních 15 m musí být na úseku vyhovujícím ustanovení P 27.3, 27.4 a 27.5 Technických pravidel.

50 (P 220) Skok o tyči

Rozběhová dráha

Atlet může zahájit svůj rozběh z klopené části běžeckého oválu, avšak posledních 40 m musí být na úseku vyhovujícím ustanovení pravidel 28.6 a 28.7 Technických pravidel.

51 (P 221) Horizontální skoky

Rozběhová dráha

Atlet může zahájit svůj rozběh z klopené části běžeckého oválu, avšak posledních 40 m musí být na úseku vyhovujícím ustanovení P 29.1 a 29.2 Technických pravidel.

52 (P 222) Vrh koulí

Výseč pro dopad náčiní

- 52.1 Povrch výseče pro dopad náčiní musí být tvořen takovým materiálem, že na něm koule po dopadu zanechá otisk, a který současně utlumí odskoky náčiní.
- 52.2 Pokud je to nutné pro bezpečnost diváků, činovníků a atletů, výseč pro dopad náčiní musí být na vzdáleném konci a po obou bocích, co nejbližší ke kruhu, ohraničena bariérou nebo ochrannou sítí vysokou nejméně 4,0 m a dostatečně pevnou, aby zadržela kouli při přímém dopadu nebo po odskoku od povrchu výseče.
- 52.3 S ohledem na omezený prostor krytého závodiště plocha ohraničená bariérou nemusí být dostatečně velká pro celou výseč $34,92^\circ$. Zmenšená plocha výseče musí vyhovovat následujícím podmínkám.
- 52.3.1 Bariéra na konci plochy výseče musí být alespoň o 0,5 m dále, než je platný světový rekord soutěže mužů nebo žen.
- 52.3.2 Postranní čáry vymezující výseč musí být vyznačeny symetricky vůči ose kruhu pod úhlem $34,92^\circ$.
- 52.3.3 Postranní čáry výseče, která není standardní výsečí s úhlem $34,92^\circ$, mohou vybíhat paprskovitě ze středu kruhu (obdobně jako je tomu u

standardní výšeče) nebo mohou být rovnoběžné navzájem a s osou kruhu. Vzdálenost obou vzájemně rovnoběžných postranních čar musí být nejméně 9,0 m.

Doporučuje se, aby bariéra/ochranná síť na každé straně byla natažena směrem ke kruhu tak, aby začínala ve vzdálenosti do 8 m od ní, a aby podél této prodloužené části výška síťoviny měla alespoň 5 m.

Konstrukce koule

52.4 Podle typu povrchu výšeče pro dopad náčiní (viz ustanovení P 52.1 Technických pravidel) musí být koule zhotovena z tvrdého kovu či s kovovým pláštěm nebo alternativně s pláštěm z měkké plastické hmoty či gumy, naplněným vhodným materiálem. V jedné soutěži není možno použít oba typy koulí.

Koule z plného kovu nebo s kovovým pláštěm

52.5 Koule z tvrdého kovu nebo s kovovým pláštěm musí vyhovovat ustanovením P 33.4 a 33.5 Technických pravidel pro soutěže na otevřeném závodisti.

Koule s plastovým nebo gumovým pláštěm

52.6 Koule s pláštěm z měkkého plastu nebo z gumy musí být naplněna vhodným materiálem a pevnost pláště musí být taková, aby plášť bez poškození vydržel dopad náčiní na podlahu běžné sportovní haly. Musí mít tvar koule, jejíž povrch je hladký.

Informace pro výrobce: Hladkostí se rozumí, že jeho nerovnosti jsou menší než 1,6 μm , tj. hrubost povrchu označená číslem N7 a menší.

52.7 Náčiní musí mít následující parametry:

Minimální hmotnost pro připuštění k soutěži a uznání rekordu:

Průměr	3,000 kg	4,000 kg	5,000 kg	6,000 kg	7,260 kg
Minimum	85 mm	95 mm	100 mm	105 mm	110 mm
Maximum	120 mm	130 mm	135 mm	140 mm	145 mm

53 (P 223) Soutěže ve vícebojích

U18 (dorostenci), U20 (junioři), muži (pětiboj)

53.1 Pětiboj se skládá z pěti disciplín, které se musí uskutečnit v jediném dnu v následujícím pořadí:

60 m překážky, skok do dálky, vrh koulí, skok do výšky, 1000 m.

U18 (dorostenci), U20 (junioři) a mužů (sedmiboj)

53.2 Sedmiboj se skládá z dále uvedených disciplín, které se musí uskutečnit v určeném pořadí ve dvou po sobě jdoucích 24hodinových úsecích:

První den: 60 m, skok do dálky, vrh koulí, skok do výšky.

Druhý den: 60 m překážky, skok o tyči, 1000 m.

U18 (dorostenky), U20 (juniorčky) a ženy (pětiboj)

53.3 Pětiboj se skládá z pěti disciplín a musí se uskutečnit v jediném dnu v následujícím pořadí:

60 m překážky, skok do výšky, vrh koulí, skok do dálky, 800 m.

Rozběhy a rozdělení do skupin

53.4 V každé skupině mají být alespoň čtyři nebo více, nejméně však tři atleti.

ČÁST VI – CHODECKÉ SOUTĚŽE

54 (P 230) Závodní chůze

Vzdálenosti

54.1 Standardními vzdálenostmi jsou v hale 3000 m, 5000 m; venku a na dráze 5000 m, 10 km, 10 000 m, 20 km, 20 000 m, 50 km, 50 000 m.

Definice závodní chůze

54.2 Závodní chůze je takový pohyb kroky, při němž nedojde k viditelné (lidským okem postřehnutelné) ztrátě dotyku chodce se zemí. Oporová noha musí bezpodmínečně být napnutá (tj. nepokrčená v koleně) od okamžiku prvního kontaktu se zemí až do okamžiku, kdy je ve svislé poloze.

Rozhodování

54.3 Rozhodování probíhá následujícím způsobem:

54.3.1 Rozhodčí určení pro závod si zvolí vrchníka, pokud tento nebyl určen dříve.

54.3.2 Všichni rozhodčí musí jednat nezávisle jeden na druhém a jejich rozhodnutí musí být založena na pouhém pozorování lidským okem.

54.3.3 Při soutěžích uvedených v ustanovení odstavce 1.1 Definice mezinárodní soutěže musí být všichni rozhodčí chůze uvedeni na panelu mezinárodních rozhodčích chůze Světové atletiky. Při soutěžích uvedených v ustanoveních odstavců 1.2, 1.3, 1.5, 1.6, 1.7 a 1.10 Definice mezinárodní soutěže musí být všichni rozhodčí chůze uvedeni na panelu mezinárodních rozhodčích chůze Světové atletiky nebo na oblastním panelu oblastních rozhodčích chůze.

54.3.4 Při soutěžích na silnici má normálně být nejméně šest a nejvýše devět rozhodčích, včetně vrchníka.

54.3.5 Při soutěžích na dráze má normálně být šest rozhodčích, včetně vrchníka.

54.3.6 Při soutěžích uvedených v ustanovení odstavce 1.1 Definice

mezinárodní soutěže může působit pouze jeden rozhodčí (nepočítaje vrchníka) příslušný jedné členské federaci.

POZN.: Příslušností každého rozhodčího k určité členské federaci je ta, která je uvedena na seznamu oblastních nebo mezinárodních rozhodčí chůze.

Vrchník chůze

54.4 Vrchník chůze působí následujícím způsobem:

54.4.1 Při soutěžích uvedených v ustanoveních odstavců 1.1, 1.2, 1.3, 1.4 a 1.6 Definice mezinárodní soutěže má vrchník chůze pravomoc diskvalifikovat atleta na úseku posledních 100 m, pokud jeho způsob pohybu očividně nevyhovuje ustanovení P 54.2 Technických pravidel, bez ohledu na počet červených karet, které vrchník chůze na atleta předtím obdržel. Atlet, který je vrchníkem chůze takto diskvalifikován, smí závod dokončit. O své diskvalifikaci musí být uvědomen vrchníkem chůze nebo jeho asistentem ukázáním červeného terče při nejbližší příležitosti poté, co prošel cílem.

54.4.2 Vrchník musí mít dozor nad celou soutěží a působí jako rozhodčí chůze pouze ve zvláštním případě uvedeném v ustanovení P 54.4.1. Při soutěžích uvedených v ustanoveních odstavců 1.1, 1.2, 1.3 a 1.6 Definice mezinárodní soutěže musí být určení dva nebo více asistentů vrchníka chůze. Ti pomáhají s oznamováním o diskvalifikacích a nesmí působit jako rozhodčí chůze.

54.4.3 Při všech soutěžích uvedených v ustanoveních odstavců 1.1, 1.2, 1.3 a 1.6 Definice mezinárodní soutěže, a pokud je to možné v dalších soutěžích, musí být určen zapisovatel vrchníka chůze a činovník, který bude mít na starosti návěstní tabuli pro vyznačení počtu udělených červených karet.

Žlutý terč

54.5 Pokud rozhodčí není přesvědčen o tom, že závodník zcela dodržuje ustanovení P 54.2 Technických pravidel, musí atletovi, pokud je to možné,

ukázat žlutý terč opatřený na obou stranách symbolem provinění proti pravidlům.

Atletovi nesmí být dvakrát ukázán žlutý terč za stejný přestupek stejným rozhodčím. O ukázaných žlutých terčích musí rozhodčí po závodě uvědomit vrchníka chůze.

Červené karty

54.6 Když rozhodčí chůze zpozoruje, že atlet během kterékoliv části závodu nedodrжуje ustanovení P 54.2 Technických pravidel tím, že viditelně ztrácí kontakt se zemí nebo pokrčje koleno, musí na atleta zaslat vrchníkovi chůze červenou kartu.

Diskvalifikace

54.7 Diskvalifikace podléhá následujícím pravidlům:

54.7.1 Mimo toho, jak je uvedeno v P 54.7.3 Technických pravidel, pokud vrchník chůze obdrží na jednoho atleta tři červené karty od tří různých rozhodčích, musí být takový atlet ze závodu vyloučen. Vrchník chůze nebo jeho asistent musí atleta o vyloučení uvědomit ukázaním červeného terče. I když se tak nestane, vyloučení zůstává v platnosti.

54.7.2 Při soutěžích uvedených v ustanoveních odstavců 1.1, 1.2, 1.3 nebo 1.5 Definice mezinárodní soutěže nemůže mít za žádných okolností účinnost vyloučení na základě červených karet od dvou rozhodčích příslušných téže členské federaci.

POZN.: Příslušnosti každého rozhodčího k určité členské federaci je ta, která je uvedena na aktuálním seznamu oblastních nebo mezinárodních rozhodčích chůze Světové atletiky.

54.7.3 Tam, kde to nařizuje příslušný soutěžní řád nebo určí pořadatel, se pro závod zřídí trestné území (Penalty Zone). Atlet, který obdrží tři červené karty, se na příkaz vrchníka chůze nebo osoby vrchníkem určené, musí do tohoto území dostavit a setrvat v něm po určitou dobu.

Pro jednotlivé závody se musí použít následující doby (trestné minuty):

Vzdálenost do a vč.	doba
5 000 m / 5 km	0,5 min
10 000 m / 10 km	1 min
20 000 m / 20 km	2 min
30 000 m / 30 km	3 min
40 000 m / 40 km	4 min
50 000 m / 50 km	5 min

- 54.7.4 Pokud v souladu s P 54.7.3 Technických pravidel atlet obdrží třetí červenou kartu a již není proveditelné, aby se dostavil do trestného území před zakončením závodu, vrchní rozhodčí připočítá dobu, po kterou by tento závodník jinak musel setrvat v trestném území, k cílovému času a upraví podle potřeby cílové pořadí.
- 54.7.5 Pokud kdykoliv při uplatnění ustanovení P 54.7.3 Technických pravidel atlet obdrží další červenou kartu od jiného rozhodčího než jednoho ze tří, kteří mu udělili předchozí tři červené karty, bude diskvalifikován.
- 54.7.6 Při soutěži na dráze musí vyloučený atlet okamžitě dráhu opustit a při soutěži mimo dráhu musí okamžitě sejmout startovní označení a opustit trať. Kterýkoliv vyloučený atlet, který po své diskvalifikaci odmítne opustit dráhu nebo trať, nebo nedodrží ustanovení P 54.7.3 Technických pravidel o vstupu do trestného území a setrvání v něm

po požadovanou dobu, může být vystaven dalším disciplinárním postihům ve smyslu P 18.5 Soutěžních pravidel a P 7.2 Technických pravidel.

- 54.7.7 Alespoň jedna návěštní tabule informující atlety o počtu červených karet, které byly podány na každého atleta, musí být umístěna na trati v blízkosti cíle. Na tabuli má být rovněž znázorněn přestupek, za nějž byla červená karta udělena.
- 54.7.8 Při všech soutěžích spadající pod ustanovení odstavce 1.1 Definice mezinárodní soutěže musí rozhodčí chůze pro předání všech červených karet zapisovateli a na návěštní tabuli používat ruční zařízení výpočetní techniky s dálkovým přenosem dat. Při všech ostatních soutěžích, kde tento systém není použit, musí vrchník okamžitě po skončení soutěže nahlásit vrchnímu rozhodčímu všechny atlety, kteří byli vyloučeni podle znění P 54.4.1, 54.7.1 nebo 54.7.3 Technických pravidel s udáním startovního označení, času oznámení a druhu přestupku. Totéž musí učinit u všech atletů, kteří dostali červenou kartu.

Start

- 54.8 Závody musí být odstartovány výstřelem z pistole, děla, signálem sirény nebo podobného zařízení. Použijí se povely pro běhy delší než 400 m (viz P 16.2.2 Technických pravidel). V závodech, kterých se účastní velký počet atletů, musí být dána výstražná znamení pět minut, tři minuty a jednu minutu před startem. Po povelu „Připravte se!“ se atleti shromáždí na startu způsobem určeným organizátorem. Startér se přesvědčí, že žádný atlet se nohou (nebo kteroukoliv částí těla) nedotýká startovní čáry nebo země před ní (miněno ve směru chůze), a pak závod odstartuje.

Bezpečnost závodu

- 54.9 Pořadatelé závodu v chůzi na silnici musí bezpodmínečně zajistit bezpečnost atletů a činovníků. Při soutěžích konaných v souladu s ustanoveními odstavce 1.1, 1.2, 1.3 a 1.6 Definice mezinárodní soutěže pořadatel musí zajistit, aby silnice, po níž závod probíhá, byla v obou směrech uzavřena pro

motorizovanou dopravu.

Osvěžování a občerstvovací stanice při silničních soutěžích

54.10 Pro osvěžování a občerstvovací stanice při silničních soutěžích platí následující pravidla:

- 54.10.1 Na startu a v cíli všech závodů musí být k dispozici voda a další vhodné občerstvení.
- 54.10.2 Při všech závodech od 5 km včetně až do 10 km včetně musí být ve vhodných intervalech zřízeny osvěžovací stanice, kde se podává pouze voda (na pití a namočené houby), pokud k takovým opatřením povětrnostní podmínky opravňují.
POZN.: Pokud to bude považováno za vhodné s ohledem na určité klimatické podmínky, mohou být na trati rovněž zřízeny stanice, kde bude vytvářena vodní mlha.
- 54.10.3 Při všech soutěžích na tratích delších než 10 km musí být k dispozici občerstvovací stanice v každém kole. Dále musí být zřízeny osvěžovací stanice s houbičkami, kde se podává pouze voda, přibližně uprostřed mezi občerstvovacími stanicemi, případně častěji, pokud k takovým opatřením povětrnostní podmínky opravňují.
- 54.10.4 Občerstvení, které může být poskytnuto pořadatelem nebo je připraveno samotnými atlety, musí být uloženo na stanicích tak, aby bylo atletům snadno přístupné, nebo jim může být podáváno přímo do rukou pověřenými osobami. Občerstvení připravené atlety musí být pod dohledem pořadatelem určených činovníků od okamžiku, kdy toto osvěžení atlet nebo jeho zástupce předá. Tito činovníci musí zajistit, aby občerstvení nebylo vyměněno nebo s ním nebylo jakkoliv manipulováno.
- 54.10.5 Pověřené osoby nesmí vstoupit na trať nebo překážet některému atletovi. Občerstvení mohou podat atletovi buď zpoza stolu, nebo nejvýše jeden metr z boku, ale nikoliv z postavení před stolem.
- 54.10.6 Při soutěžích uvedených v ustanoveních odstavců 1.1, 1.2, 1.3 a

1.6 Definice mezinárodní soutěže mohou být za stolem současně pouze dva činovníci z každé členské federace. Žádný činovník nebo pověřená osoba se za žádných okolností nesmí pohybovat vedle atleta, když přebírá občerstvení nebo vodu.

POZN.: Při soutěžích, kde je členská federace reprezentována více než třemi atlety, mohou technické předpisy dovolit účast dalších činovníků u stolů občerstvovací stanice.

54.10.7 Atlet může kdykoli nést vodu nebo občerstvení v ruku nebo připevněné ke svému tělu, za předpokladu, že takové občerstvení ponese od startu nebo jej přijme či obdrží na oficiální stanici.

54.10.8 Atlet, který obdrží nebo přijme občerstvení nebo vodu mimo oficiální stanici pro občerstvení, pokud se nejedná o lékařské důvody, a není přijato od nebo pod dozorem činovníků závodu, nebo přijme občerstvení od jiného atleta, bude při prvním provinění varován vrchním rozhodčím ukázáním žluté karty. Při druhém takovém provinění vrchní rozhodčí atleta diskvalifikuje ukázáním červené karty. Atlet pak musí trať ihned opustit.

POZN.: Atlet může občerstvení obdržet od jiného atleta nebo mu předat občerstvení, vodu nebo houby, pokud je nese od startu nebo je vzal či obdržel na oficiální stanici. Nicméně trvalá pomoc mezi dvěma nebo více atlety takovým způsobem může být považována za nedovolenou pomoc a mohou být proto uplatněna napomenutí nebo diskvalifikace, jak je uvedeno výše.

Obecně platí, že pokud je to logické a v souladu s běžnými postupy, pak pro venkovní soutěže jsou ustanovení P 54, 55 a 56 Technických pravidel jednotná. Je však nutno poznamenat, že P 54.10.5 Technických pravidel se úmyslně liší od P 55.8.5 Technických pravidel v tom, že v chodeckých soutěžích nesmí být činovníci před stoly.

Soutěže na silnici

54.11 Pro soutěže na silnici platí:

- 54.11.1 Okruh musí být dlouhý nejméně 1 km a nejvýše 2 km. Pro soutěže, které začínají a končí na stadionu, má být okruh umístěn co nejbližší stadionu.
- 54.11.2 Délka tratí silničních závodů musí být měřena v souladu s ustanoveními P 55.3 Technických pravidel.

Průběh závodu

- 54.12 Atlet smí opustit vyznačenou trať se svolením rozhodčího a za jeho dozoru, pokud si odchodem z trati nezkrátí předepsanou vzdálenost.
- 54.13 Pokud se příslušný vrchní rozhodčí dozví od rozhodčího, úsekového rozhodčího nebo jinak, že atlet opustil vyznačenou trať, a zkrátí si tak předepsanou vzdálenost, musí být diskvalifikován.

ČÁST VII – ZÁVODY NA SILNICI

55 (P 240) Závodů na silnici

Vzdálenosti

- 55.1 Standardní vzdálenosti jsou: 5 km, 10 km, 15 km, 20 km, půlmaraton, 25 km, 30 km, maraton (42,195 km), 100 km a silniční štafetové běhy.

POZN.: Doporučuje se, aby se štafetový běh konal na trati o délce maratonu, nejlépe na okruhu o délce 5 km, s jednotlivými úseky o délce 5 km, 10 km, 5 km, 10 km, 5 km a 7,195 km. Pro (U20) silniční štafetové běhy se doporučuje trať půlmaratonu s úseky 5 km, 5 km, 5 km a 6,098 km.

Trať

- 55.2 Závod se musí běžet na upravených cestách. Pokud to však silniční provoz nebo jiné okolnosti nedovolují, je možno řádně vyznačenou trať vést po stezkách pro cyklisty nebo chodnicích pro pěší podél silnice, nikoliv však po měkké půdě jako jsou travnaté okraje cest apod. Start a cíl mohou být na atletickém sportovišti.

POZN. 1: Doporučuje se, aby u silničních tratí standardní délky přímková vzdálenost mezi startem a cílem nepřesahovala 50 % délky závodu. Podmínky pro uznání rekordu jsou uvedeny v ustanoveních pravidla 32.21.2 Soutěžních pravidel.

POZN. 2: Je přijatelné umístit start, cíl a některé další úseky tratě závodu na travnatý, či jiný nezpevněný podklad. Takových úseků by však mělo být co nejméně.

- 55.3 Délka trati musí být měřena po nejkratší možné dráze, kterou by atlet po cestě vymezené pro závod mohl proběhnout.

Při všech soutěžích konaných podle ustanovení odstavce 1.1 a podle možnosti i odstavce 1.2, 1.3 a 1.6 Definice mezinárodní soutěže je po celé délce tratě výraznou barvou vyznačena čára měření, kterou nelze zaměnit s jiným značením.

Délka trati nesmí v žádném případě být kratší, než je úředně udávaná délka závodu. Při soutěžích, jež jsou uvedeny v odstavcích 1.1, 1.2, 1.3 a 1.6 Definice mezinárodní soutěže nesmí odchylka měření překročit 0,1 % délky trati (tj. 42 m pro maraton) a délka trati má být předem ověřena měřičem trati s oprávněním Světové atletiky.

POZN. 1: Pro měření délky trati se doporučuje metoda „kalibrovaného jízdního kola“.

POZN. 2: Při vyměřování trati se doporučuje použít „koeficient zkrácení trati“ (tzv. SCP-faktor), aby byla vyloučena možnost, že při pozdějším přeměřování trati bude zjištěno, že trať je kratší než úřední délka trati. Pro měření metodou „kalibrovaného jízdního kola“ má tento koeficient hodnotu 0,1 %, tzn., že každý kilometr trati bude mít „měřenou délku“ 1001 m.

POZN. 3: Počítá-li se s tím, že část závodu bude vymezena pomocí dočasně umístěných pomůcek, jako jsou kužely, plůtky apod., musí být jejich poloha stanovena před započítáním měření, a dokumentace o jejich umístění musí být součástí každé zprávy o měření tratě.

POZN. 4: Doporučuje se, aby u silničních tratí standardní délky výškové převýšení cíle oproti místu startu nebylo větší než 1:1000, tj. 1 m na 1 km (0,1 %). Podmínky pro uznání rekordu jsou uvedeny v ustanoveních pravidla 32.21.3 Soutěžních pravidel.

POZN. 5: Protokol o měření trati platí po dobu 5 let a pak je třeba trať přeměřit, i když nebyla změněna.

- 55.4 Vzdálenosti v kilometrech musí být na trati viditelně vyznačené pro všechny atlety.
- 55.5 Při silničních štafetových bězích musí být napříč tratě vedeny čáry široké 50 mm, které vymezují start každého úseku (scratch line). Obdobně musí být provedeny čáry 10 m před a 10 m za touto čarou vyznačující předávací území. Všechny úkony při předávkách, které, pokud není pořadateli určeno jinak, musí zahrnovat fyzický kontakt mezi předávajícím a přebírajícím atletem, musí proběhnout uvnitř předávacího území.

Start

55.6 Závody musí být odstartovány výstřelem z pistole, děla, signálem sirény nebo podobného zařízení. Použijí se povely pro běhy delší než 400 m (viz P 16.2.2 Technických pravidel). V závodech, kterých se účastní velký počet atletů, musí být dána výstražná znamení pět minut, tři minuty a jednu minutu před startem. Po povelu „Připravte se!“ se atleti shromáždí na startu způsobem určeným organizátorem. Startér se přesvědčí, že žádný atlet se nohou (nebo kteroukoliv částí těla) nedotýká startovní čáry nebo země před ní, a pak závod odstartuje.

V soutěžích na dráze na střední a velké vzdálenosti se u soutěží mimo stadion zdůrazňuje, aby se u těchto soutěží startéři a vrchní rozhodčí vyvarovali přílišného uplatňování pravidel ohledně nezdařeného startu. Vrácení startu v silničních závodech a jiných soutěžích mimo stadion může být obtížné a nepraktické. Pokud však dojde k zjevnému a úmyslnému porušení pravidel, vrchní rozhodčí by neměl váhat a zvážit provedení příslušných kroků vůči jednotlivci, a to buď během závodu, nebo po něm. Avšak pokud u velkých soutěží dojde při startu k chybě systému a je zřejmé nebo možné, že časoměrný systém nebyl spuštěn, může být opakování startu tou nejlepší možností, pokud je to praktické.

Bezpečnost

55.7 Pořadatelé silničních závodů musí bezpodmínečně zajistit bezpečnost atletů a činovníků. Při soutěžích konaných v souladu s ustanoveními odstavce 1.1, 1.2, 1.3 a 1.6 Definice mezinárodní soutěže pořadatel musí zajistit, aby silnice, po níž závod probíhá, byla v obou směrech uzavřena pro motorizovanou dopravu.

Osvěžování a občerstvovací stanice

55.8 Osvěžování a občerstvovací stanice

55.8.1 Voda a další vhodné občerstvení musí být k dispozici na startu a v cíli všech závodů.

55.8.2 Při všech závodech musí být k dispozici voda na pití ve vhodných

intervalech, přibližně po 5 km. Při závodech delších než 10 km může být k dispozici v těchto bodech i jiné občerstvení než voda.

POZN. 1: Tam, kde to povětrnostní podmínky vyžadují s ohledem na povahu závodu, může být voda nebo občerstvení rozmístěno po trati v kratších intervalech.

POZN. 2: Pokud to bude považováno za vhodné s ohledem na určité klimatické podmínky, mohou být na trati rovněž zřízeny stanice, kde bude vytvářena vodní mlha.

- 55.8.3 Občerstvení může zahrnovat nápoje, energetické doplňky, potraviny nebo jiné položky než vodu. Organizační výbor podle povětrnostních podmínek určí, jaké občerstvení poskytne.
- 55.8.4 Občerstvení obvykle poskytuje pořadatel, ale může dovolit, aby si jej připravili atleti sami. V takovém případě si musí také rozhodnout, kde jim má být podáno. Osvěžení dodané atleti musí být pod dohledem pořadatelem určených činovníků od okamžiku, kdy toto osvěžení atlet nebo jeho zástupce předá. Tito činovníci musí zajistit, aby osvěžení nebylo vyměněno nebo s ním nebylo jakkoliv manipulováno.
- 55.8.5 Pořadatel vymezí bariérami, stoly nebo značkami na zemi území, v němž bude občerstvení podáváno nebo přebíráno. Nemusí být přímo na vyměřené trati. Občerstvení musí být umístěno tak, aby bylo atletům snadno přístupné, nebo jim může být podáváno přímo do rukou pověřenými osobami. Tyto osoby musí zůstat ve vymezeném území a nesmí vstoupit na trať nebo překážet atletům. Žádný činovník nebo pověřená osoba se za žádných okolností nesmí pohybovat vedle atleta, když přebírá občerstvení nebo vodu.
- 55.8.6 Při soutěžích uvedených v ustanoveních odstavců 1.1, 1.2, 1.3 a 1.6 Definice mezinárodní soutěže mohou být za prostorem pro ně vyhrazeným současně pouze dva činovníci z každé členské federace.

POZN.: Při soutěžích, kde je členská federace reprezentována

více než třemi atlety, mohou technické předpisy dovolit účast dalších činovníků u stolů občerstvovací stanice.

55.8.7 Atlet může kdykoli nést vodu nebo občerstvení v ruce nebo připevněné ke svému tělu, za předpokladu, že takové občerstvení ponese od startu nebo jej přijme či obdrží na oficiální stanici pro občerstvení.

55.8.8 Atlet, který obdrží nebo přijme občerstvení nebo osvěžení mimo oficiální stanici pro občerstvení, pokud se nejedná o lékařské důvody, a není přijato od nebo pod dozorem rozhodčích závodu, nebo přijme občerstvení od jiného atleta, bude při prvním provinění varován vrchním rozhodčím ukázáním žluté karty. Při druhém takovém provinění vrchní rozhodčí atleta diskvalifikuje ukázáním červené karty. Atlet pak musí trať ihned opustit.

POZN.: Atlet může občerstvení obdržet od jiného atleta nebo mu předat občerstvení, vodu nebo houby, pokud je nese od startu nebo je vzal či obdržel na oficiální stanici. Nicméně trvalá pomoc mezi dvěma nebo více atlety takovým způsobem může být považována za nedovolené napomáhání a mohou být proto uplatněna napomenutí nebo diskvalifikace, jak je uvedeno výše.

Průběh závodu

55.9 Atlet smí opustit vyznačenou trať se svolením rozhodčího a za jeho dozoru, pokud si odchodem z trati nezkrátí předepsanou vzdálenost.

55.10 Pokud se příslušný vrchní rozhodčí dozví od rozhodčího, úsekového rozhodčího nebo jinak, že atlet opustil vyznačenou trať, a zkrátí si tak předepsanou vzdálenost, musí být diskvalifikován.

55.11 Na všech klíčových místech musí být v pravidelných intervalech umístěni úsekoví rozhodčí. Další úsekoví rozhodčí by se měli pohybovat podél trati.

Je zřejmé, že zavedení postupu prvního napomenutí při uplatnění příslušných aspektů P 55 Technických pravidel a případně P 6.2 a 6.3 Technických pravidel nebude jednoduché, avšak vrchní rozhodčí by tento postup měl uplatnit, pokud k

tomu bude mít příležitost. Doporučuje se, aby jednou z možností bylo, že by byli určeni úsekoví rozhodčí na trati nebo u občerstvovacích stanic, jakožto asistenti vrchních rozhodčích a komunikovali by s vrchním rozhodčím a mezi sebou s cílem zajistit účinnou koordinaci napomenutí a diskvalifikace. Podle POZN. k P 6.2 Technických pravidel však nadále existuje možnost, že za určitých okolností může a mělo by dojít k diskvalifikaci i bez napomenutí.

Pokud se nepoužívá čipová časomíra nebo pokud je vyžadován dodatečný záložní systém pro zaznamenávání, doporučuje se použít systém cílových koridorů, který je popsán pro přespolní závody v komentáři k P 56 Technických pravidel.

ČÁST VIII – PŘESPOLNÍ BĚHY, HORSKÉ BĚHY A TRAILOVÉ BĚHY

Existují extrémní rozdíly v podmínkách, za kterých jsou po celém světě pořádány přespolní běhy, horské běhy a trailové běhy, a u těchto soutěží je obtížné určit legislativní rámec pro mezinárodní standardizaci. Je třeba uznat, že rozdíl mezi velmi úspěšnými a neúspěšnými soutěžemi často spočívá v přirozené povaze místa konání a schopnostech autora trati. Následující pravidla mají sloužit jako vodítko a pomocník národních organizací pro realizaci přespolních běhů, horských běhů a trailových běhů.

56 (P 250) Přespolní běhy**Vzdálenosti**

56.1 Běhy při Mistrovství světa v přespolním běhu se mají konat na přibližně následujících vzdálenostech:

Muži	10 km	Ženy	10 km
U20 muži	8 km	U20 ženy	6 km

Pro soutěže U18 (dorostu) jsou doporučené vzdálenosti přibližně:

U18 muži	6 km	U18 ženy	4 km
----------	------	----------	------

Doporučuje se použít uvedené vzdálenosti i pro další mezinárodní a národní soutěže.

Trat'

56.2 Pro trat' v přespolním běhu platí následující pravidla:

56.2.1 Trat' musí být vytyčena v otevřené nebo lesnaté krajině, v terénu pokrytém, pokud možno, trávou, s přírodními překážkami, které může autor trati využít pro ztížení či zpestření tratě.

56.2.2 Terén musí být natolik prostorný, aby v něm bylo nejen možno vytyčit vlastní závodní trat', ale též zřídit veškerá potřebná zařízení.

56.3 Pro mistrovské a mezinárodní soutěže a, pokud možno, pro všechny

soutěže:

- 56.3.1 Trať závodu musí probíhat po okruhu o délce mezi 1500 a 2000 m. Je-li to nutné, je možno přidat menší okruh pro dodržení vypsané délky v různých bězích, přičemž tento menší okruh musí být zařazen v počátečních fázích závodu. Doporučuje se, aby každý velký okruh měl celkové převýšení alespoň deset metrů.
- 56.3.2 Pokud je to možné, je třeba využít stávajících přírodních překážek. Nicméně je třeba se vyvarovat příliš vysokým překážkám, stejně tak i hlubokým příkopům, nebezpečným stoupáním či klesáním, hustému křoví a obecně všem překážkám, které by ztěžovaly závod více, než je účelné. Doporučuje se nestavět umělé překážky, jsou-li však nezbytné pro dosažení potřebné obtížnosti závodu, musí se podobat přírodním překážkám, s nimiž se lze v otevřené krajině potkat. V závodech s velkým počtem atletů nesmějí být na prvních 300 m trati úzká místa nebo překážky, které by atleti brzdily v běhu.
- 56.3.3 Přebíhání silnic nebo úseky s makadamovým povrchem je třeba omezit na minimum. Není-li možno se tomu vyhnout, je třeba, aby taková místa byla pokryta travou, zeminou nebo rohožemi.
- 56.3.4 Vyjma prostorů startu a cíle trať nesmí mít žádné jiné dlouhé rovné úseky. Nejvhodnější je „přírodní“ zvlněná trať s plynulými zatáčkami a krátkými rovnými úseky.
- 56.4 Pro značení trati platí následující pravidla:
- 56.4.1 Trať musí být jasně vyznačena páskou po obou stranách. Doporučuje se, aby po jedné straně byl koridor široký jeden metr, bezpečně oplocený na vnější straně, který by mohli využívat činovníci závodu a pracovníci médií (toto opatření je povinné pro mistrovské soutěže). Významné úseky musí být bezpečně oplocené, jedná se zejména o prostor startu (včetně oblasti pro rozcvičení a svolavatelný) a prostoru cíle (včetně mix-zóny). Do těchto prostor mohou mít přístup pouze oprávněné osoby.
- 56.4.2 Veřejnost smí mít povoleno přecházet trať pouze v řádně

vymezených místech střežených pořadateli.

- 56.4.3 Doporučuje se, aby kromě prostorů startu a cíle byla trať široká 5,0 m, včetně míst s překážkami.
- 56.5 Pro štafetové běhy při přespolních bězích musí být předávací území vyznačeno 50 mm širokými čarami vzdálenými 20 m vedenými napříč tratí. Všechny úkony při předávkách, které, pokud není pořadateli určeno jinak, musí zahrnovat fyzický kontakt mezi předávajícím a přebírajícím atletem, musí proběhnout uvnitř předávacího území.

Start

- 56.6 Závodů musí být odstartovány výstřelem z pistole, děla, signálem sirény nebo podobného zařízení. Použijí se povely pro běhy delší než 400 m (viz P 16.2.2 Technických pravidel).
- V závodech, kde startuje velký počet atletů, mají být pět, tři a jednu minutu před vlastním startem dána výstražná znamení.
- Kdykoli je to možné, musí být pro soutěže družstev připraveny startovní boxy a členové družstva se ve svém boxu řadí do zástupu. V ostatních soutěžích musí být atleti řazeni způsobem určeným pořadatelem. Po povelu „Připravte se!“ se startér přesvědčí, že žádný atlet se nohou (nebo kteroukoliv částí těla) nedotýká startovní čáry nebo země před ní, a pak závod odstartuje.

Bezpečnost

- 56.7 Pořadatelé závodů v přespolních bězích musí zajistit bezpečnost atletů a činovníků.

Osvěžování a občerstvovací stanice

- 56.8 Voda a další vhodné občerstvení musí být k dispozici na startu a v cíli všech závodů. Při všech závodech musí být v každém kole k dispozici osvěžovací stanice, pokud povětrnostní podmínky takové opatření opodstatňují.
- POZN.: Tam, kde to povětrnostní podmínky vyžadují s ohledem na povahu závodu a kondici většiny závodníků, může být voda a osvěžení rozmístěno po trati v kratších intervalech.*

Průběh závodu

56.9 Pokud se příslušný vrchní rozhodčí dozví od rozhodčího, úsekového rozhodčího nebo jinak, že atlet opustil vyznačenou trať, a zkrátil si tak předepsanou vzdálenost, musí být diskvalifikován.

Cílový prostor musí být dostatečně široký, aby umožnil několika běžcům běžet vedle sebe, a dostatečně dlouhý, aby byli v cíli odděleni.

Pokud není používána čípková časomíra spolu se záložním systémem (jako např. videozáznam) pro kontrolu pořadí v cíli, musí být vytvořeny nejvýše 0,70-0,80 m široké cílové koridory („trychtýře“), a to ve vzdálenosti asi 8 až 10 metrů za cílovou čarou. Jakmile jsou atleti v cílovém koridoru, nesmí se navzájem předbíhat. Cílové koridory musí být dlouhé 35-40 m a atleti budou do nich nasměrováni poté, co překročí cílovou čáru. Na konci každého cílového koridoru si činovníci poznamenají startovní číslo/jméno atletů a případně jim odeberou čip.

Cílové koridory by měly mít na koncích, kterými do nich atleti vstupují, pohyblivá lana, aby v případě naplnění koridoru mohlo být přetaženo za posledním atletem další lano, a další atlet, jenž dokončil závod, se mohl zařadit do nového cílového koridoru atd.

Na každé straně cílové čáry budou navíc umístěni rozhodčí a časoměřiči, přičemž se doporučuje, aby za účelem následného řešení odvolání týkajícího se pořadí v cíli byl určen činovník se zařízením pro pořizování videozáznamů (pokud možno s časovačem) a umístěn pár metrů za cílovou čarou a natáčel pořadí, v kterém atleti protínají cílovou čáru.

57 (P 251) Horské běhy a trailové běhy**První část: Všeobecná pravidla****Trať**

57.1 Pro trať platí následující všeobecná pravidla:

57.1.1 Soutěže v horských a trailových bězích se konají na různých typech přírodního terénu (písku, polních cestách, lesních stezkách, jednotlivě vedených pěšinách, sněžných stezkách atd.) a v různém

prostředí (hory, lesy, planiny, pouště atd.). Závody jsou vedeny většinou v terénu mimo silnice, pro dosažení nebo propojení tratí jsou však přípustné úseky po zpevněném povrchu (např. asfaltu, betonu, makadamu atd.), avšak měly by být využívány co nejméně. Přednostně by měly být využívány stávající cesty a stezky.

- 57.1.2 Pouze pro horské běhy existují některé zvláštní výjimky, a to v případech, kdy se závody konají na zpevněném povrchu, avšak jsou přípustné, pouze pokud jsou na trati velké změny výškového profilu
- 57.1.3 Trať musí být označena tak, aby závodníci nemuseli využívat žádné schopnosti orientace v terénu.
- 57.1.4 U trailových běhů neexistují žádná omezení délky trati nebo stoupání či klesání a trať musí odrážet přirozený charakter regionu.
- 57.1.5 Horské běhy se běžně dělí na závody „do vrchu“ a závody „nahoru a dolů“. Průměrné stoupání nebo klesání trati se může měnit od přibližně 50 - 250 m na kilometr, a délku trati do 42,2 km.

Start

- 57.2 Horské a trailové běhy bývají obvykle s hromadným startem. Běžci mohou taktéž startovat v kategoriích podle pohlaví nebo věku.

Bezpečnost, životní prostředí

- 57.3 Organizační komise musí zajistit bezpečnost atletů a činovníků. Je třeba respektovat specifické faktory, jako je nadmořská výška, měnící se povětrnostní podmínky a dostupná infrastruktura. Organizátor soutěže odpovídá za péči o životní prostředí při plánování trati, během soutěže i po jejím skončení.

Vybavení

- 57.4 Horské a trailové běhy nemají určeno, že pro jejich absolvování je zapotřebí určitá technika nebo speciální vybavení, jako například horolezecká výzbroj.

Použití turistických hůlek může být povoleno podle uvážení organizátora závodu. Organizátor závodu může doporučit nebo nařídit povinné vybavení odpovídající podmínkám, které je možno očekávat během závodu, jež umožní atletovi vyhnout se krizovým situacím a v případě nehody dát zprávu a v bezpečí vyčkat příchodu pomoci.

Organizace závodu

57.5 Před závodem musí organizátor zveřejnit konkrétní propozice závodu, které by měly obsahovat alespoň:

- 57.5.1 Podrobnosti o organizátorovi (jméno, kontaktní údaje)
- 57.5.2 Program soutěže
- 57.5.3 Podrobné informace o technických parametrech závodu: celkovou vzdálenost, celkové stoupání/klesání, popis hlavních obtíží na trati
- 57.5.4 Podrobnou mapu trati
- 57.5.5 Podrobný výškový profil trati
- 57.5.6 Kritéria značení trati
- 57.5.7 Umístění kontrolních stanovišť a lékařských stanic/stanic pomoci (pokud existují)
- 57.5.8 Povolené, doporučené nebo povinné vybavení (pokud existuje)
- 57.5.9 Bezpečnostní pravidla, která je nutno dodržovat
- 57.5.10 Sankce a pravidla diskvalifikace
- 57.5.11 Časový limit a mezní hodnoty (pokud existují)

Druhá část: Mezinárodní technická pravidla

Oblast působnosti

57.6 Přestože se dodržování Technických pravidel důrazně doporučuje pro všechny mezinárodní soutěže, jsou tato pravidla povinná pouze pro mistrovství světa. U všech soutěží v horských a v trailových bězích kromě mistrovství světa mají přednost zvláštní soutěžní řády a/nebo národní pravidla. Pokud je soutěž v horských a v trailových bězích pořádána podle mezinárodních Technických pravidel, musí tak být stanoveno v propozicích

soutěže. Ve všech ostatních případech platí, že pokud je vrchní rozhodčí jmenován členskou federací, oblastní asociací nebo orgánem, který na soutěž dohlíží, musí tato osoba zajistit, aby byla dodržována obecná atletická pravidla, ale nesmí vymáhat dodržování mezinárodních Technických pravidel.

Start

57.7 Použijí se povely pro běhy delší než 400 m (viz ustanovení P 16.2.2 Technických pravidel). V závodech, kterých se účastní velký počet atletů, musí být dána výstražná znamení pět minut, tři minuty a jednu minutu před startem. Lze také přidat odpočítávání 10 sekund před startem.

Průběh závodu

57.8 Pokud se příslušný vrchní rozhodčí dozví od rozhodčího, úsekového rozhodčího nebo jinak, že atlet:

- 57.8.1 opustil vyznačenou trať, a zkrátil si tak předepsanou vzdálenost,
- 57.8.2 přijímá jakoukoli formu pomoci jako např. udávání tempa nebo občerstvení mimo vyznačené stanice pomoci,
- 57.8.3 se neřídí ustanoveními specifického soutěžního řádu, musí být diskvalifikován nebo penalizován podle podmínek uvedených ve specifickém soutěžním řádu.

Zvláštní ustanovení pro trailové běhy

57.9 Pro trailové běhy platí následující zvláštní ustanovení:

- 57.9.1 Úseky tratě na zpevněném povrchu nesmí přesáhnout 25 % celkové délky tratě.
- 57.9.2 Závody jsou klasifikovány podle „vzdálenost-převýšení“, přičemž ukazatel vzdálenost-převýšení je součet vzdálenosti vyjádřené v kilometrech a setin převýšení vyjádřených v metrech zaokrouhlo na celá čísla (např. vzdálenost závodu na 65 km s převýšením 3500 m je: $65 + 3500/100 = 100$ -> kategorie M); podle tohoto pravidla budou závody klasifikovány následovně:

Kategorie	vzdálenost-převýšení
XXS	0 - 24
XS	25 - 44
S	45 - 74
M	75 - 114
L	115 - 154
XL	155 - 209
XXL	210 +

- 57.9.3 Závody Mistrovství světa budou vycházet za dvou kategorií: krátké (S) a dlouhé (L):
- v krátkých závodech musí vzdálenost být mezi 35 km a 45 km a minimální převýšení 1500 m nebo více;
 - v dlouhých závodech musí vzdálenost být mezi 75 km a 85 km.
- 57.9.4 Závody vycházejí z principu soběstačnosti atletů, což znamená, že v úsecích mezi stanicemi pomoci musí každý atlet být nezávislý na jiných osobách z hlediska vybavení, komunikace, stravy a nápojů.
- 57.9.5 Mezi základní předměty, které atleti musí vždy mít u sebe, patří bezpečnostní přikrývka (rozměr alespoň 140 cm x 200 cm), píšťalka a mobilní telefon. Avšak místní organizační komise může nařídít další povinné položky vzhledem k podmínkám, jaké lze během závodu očekávat.
- 57.9.6 Stanice pomoci v oficiálních soutěžích musí být dostatečně rozmístěny, aby byla dodržena „zásada soběstačnosti“. Nejvyšší celkový počet stanic pomoci kromě stanic na startu a v cíli, včetně občerstvovacích stanic s vodou, nesmí být vyšší než počet bodů vzdálenost-převýšení závodu děleno 15, zaokrouhлено na nižší celé číslo (např. u závodu s koeficientem vzdálenost-převýšení 58: $58/15=3,86$, což znamená, že kromě stanic na startu a v cíli jsou povoleny nejvýše 3 stanice pomoci).
- POZN. 1: Podávat jídlo a nápoje a poskytovat osobní výpomoc lze*

nejvýše v polovině uvedeného počtu stanic pomoci, zaokrouhlo na nižší číslo (tj. maximální celkový počet stanic pomoci je 3, $3/2=1,5$, maximální počet stanic pomoci, kde lze podávat jídlo a poskytovat osobní výpomoc, je 1) ve zbývajících stanicích pomoci lze podávat pouze nápoje, nikoli jídlo a nelze zde poskytovat ani osobní výpomoc.

POZN. 2: Uspořádání stanic pomoci, kde je povolena osobní výpomoc, musí být takové, aby umožnilo každé zemi mít samostatný stůl nebo přidělený prostor označený vlajkou země (nebo území), kde její činovníci budou závodníkům poskytovat výpomoc. Stoly musí být uspořádány podle abecedy, každé družstvo může mít nejvýše dva činovníky na stůl.

POZN. 3: Výpomoc atletům může být poskytována pouze na úplných stanicích pomoci (kde se podává jídlo i nápoje), jak je definováno výše.

- 57.9.7 Cílové umístění vedoucí k rovnosti pořadí je přípustné, pokud je to zřejmé z chování atletů.

Zvláštní ustanovení pro horské běhy

- 57.10 Horské běhy jsou klasifikovány takto:

- 57.10.1 „Klasický závod do vrchu“
- 57.10.2 „Klasický závod nahoru a dolů“
- 57.10.3 „Vertikální závod“
- 57.10.4 „Dálkový závod“
- 57.10.5 „Štafetový závod“

- 57.11 Ve všech kategoriích kromě vertikálního závodu by průměrný sklon měl být mezi 5 % (nebo 50 m na km) a 25 % (nebo 250 m na km). Nejčastěji má trať průměrný sklon přibližně 10-15 %, pokud má trať zůstat stále taková, aby se po ní dalo běžet. Tyto limity se nevztahují na kategorii vertikální závod, kde sklon nesmí být menší než 25 %.

- 57.12 Závody mistrovství světa musí vycházet z následujících kategorií a vzdáleností:

- 57.12.1 „Klasický závod do vrchu“: 5 km až 6 km pro juniory a juniorky, 10 km až 12 km pro muže a ženy
- 57.12.2 „Klasický závod nahoru a dolů“: 5 km až 6 km pro juniory a juniorky, 10 km až 12 km pro muže a ženy
- 57.12.3 „Vertikální závod“ musí mít alespoň 1000 m výškového stoupání a být změřen certifikovaně s přesností +/- 10 m.
- 57.12.4 „Dálkový závod“: délka závodu nesmí přesáhnout 42,2 km a charakter trati může být zejména do kopce, nebo z kopce do kopce. Celkové stoupání v závodě by mělo přesáhnout 2000 m. Vítězný čas mužů by se měl pohybovat mezi dvěma a čtyřmi hodinami a méně než 20 % trati by mělo vést po zpevněném povrchu.
- 57.12.5 „Štafetový závod“: Je přípustná jakákoli kombinace tratí nebo družstev, včetně smíšených družstev podle pohlaví/věku, pokud jsou tyto kombinace předem stanoveny a sděleny. Vzdálenost a výškové stoupání v každém jednotlivém úseku musí odpovídat parametrům „klasických“ kategorií.

POZN.: Klasický závod v běhu do vrchu a klasický závod nahoru a dolů se v každém ročníku mistrovství světa v atletice běžně střídají.

- 57.13 Voda a další vhodné občerstvení musí být k dispozici na startu a v cíli všech závodů. Další osvěžovací stanice musí být zajištěny na vhodných místech podél trati.