

Principy počítačové sítě

Mgr. Petr Zaoral

Počítačová síť?

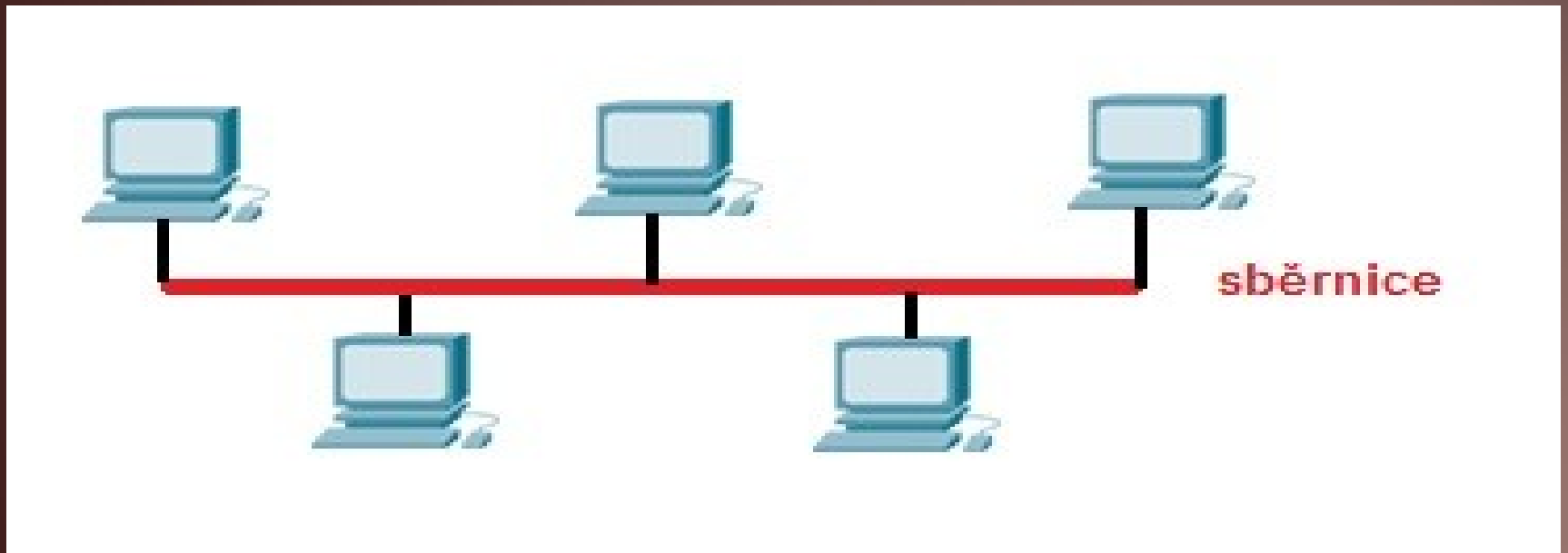
- Propojení dvou a více počítačů
- Sdílení prostředků a dat
- První pokusy v 60. let 20. století
- Dnes minimum autonomních sítí
- Internet – s protokoly TCP/IP

Dle rozlohy

- PAN – personal area network
- LAN – local area network
- MAN – metropolitan area network
- WAN – wide area network

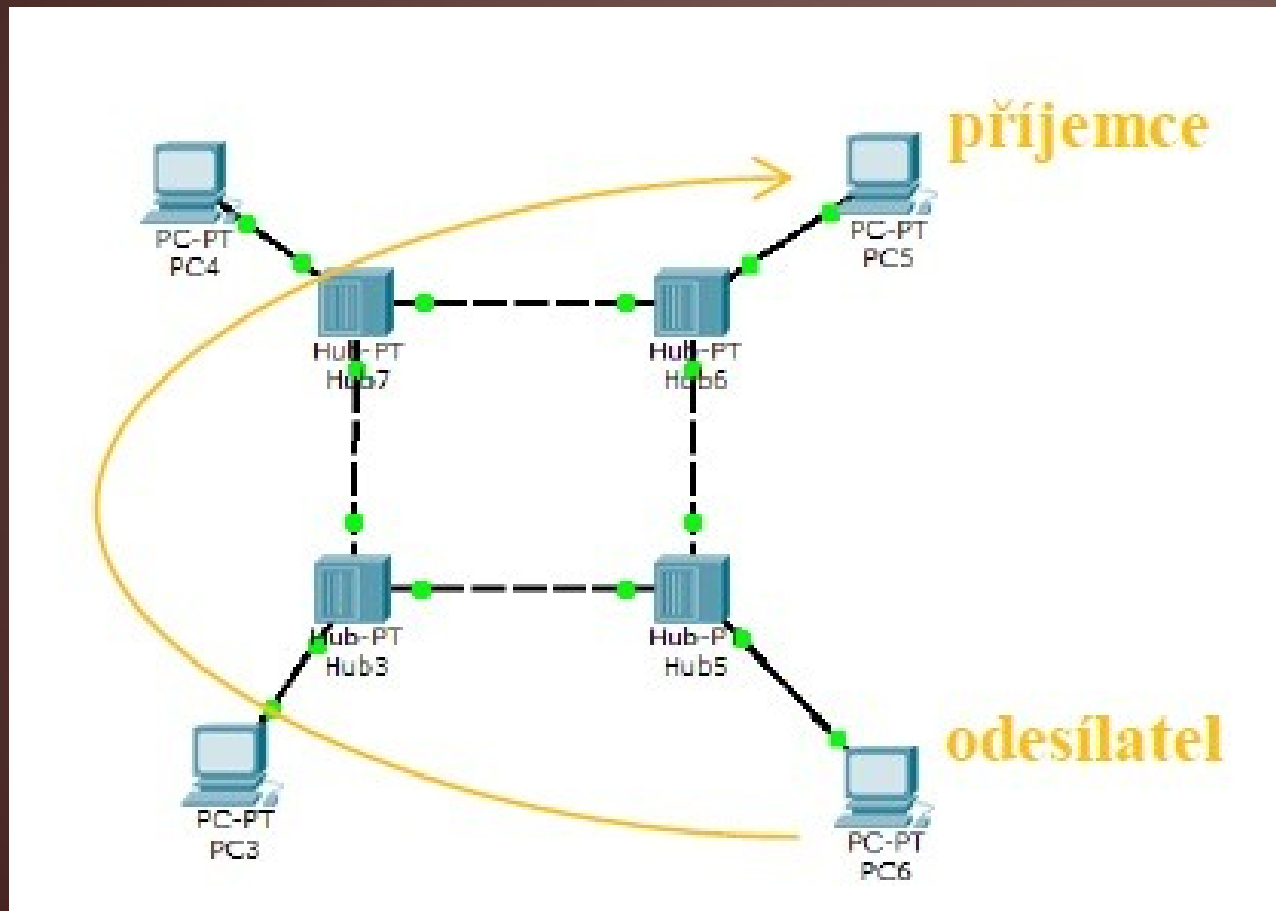
Topologie

- sběrnice



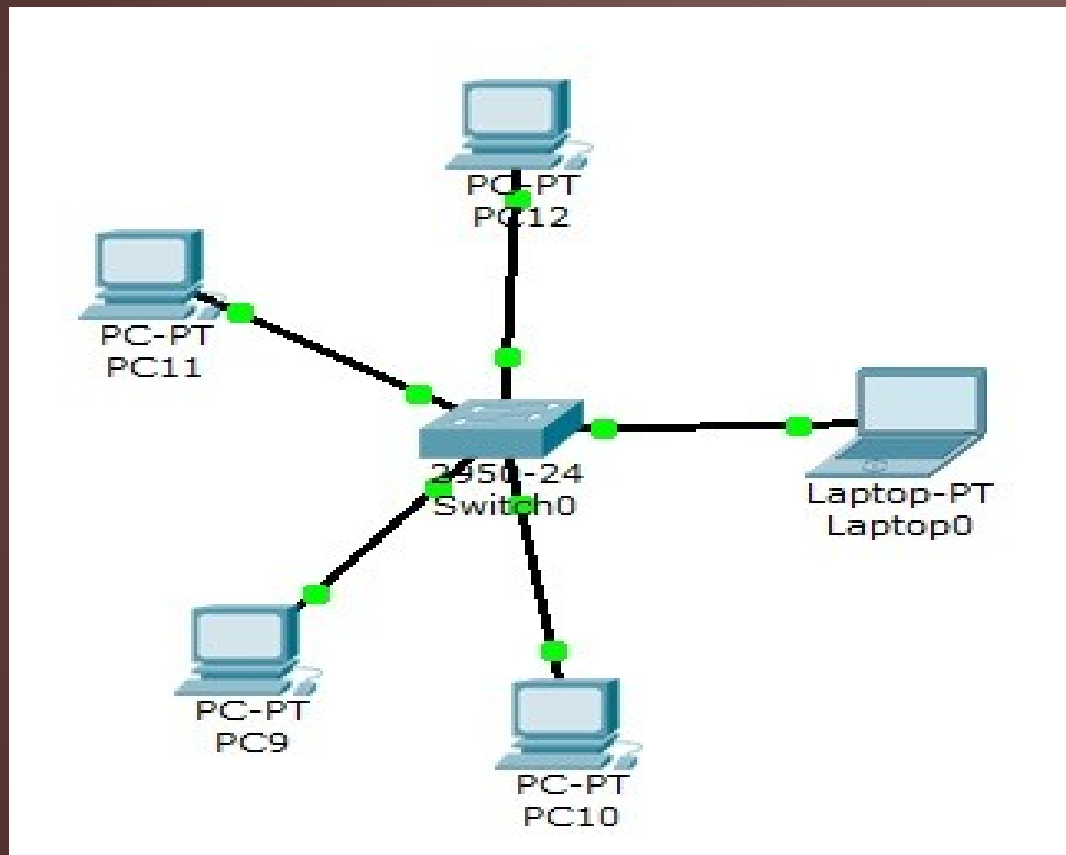
Topologie

- kruhová



Topologie

- hvězdicová



LAN

- IEEE 802.3 (Ethernet, Fast Ethernet a Gigabit Ethernet),
- ARCNET (již mrtvá technologie),
- Token Bus (IEEE 802.4),
- Token ring (IEEE 802.5),
- IsoEthernet (IEEE 802.9),
- bezdrátové sítě Wi-Fi a IEEE 802.11,
- 100BaseVG (IEEE 802.12),
- FDDI, jako např. ISO/IEC 9314 a ANSI X3.x,
- Fibre Channel (SCSI).

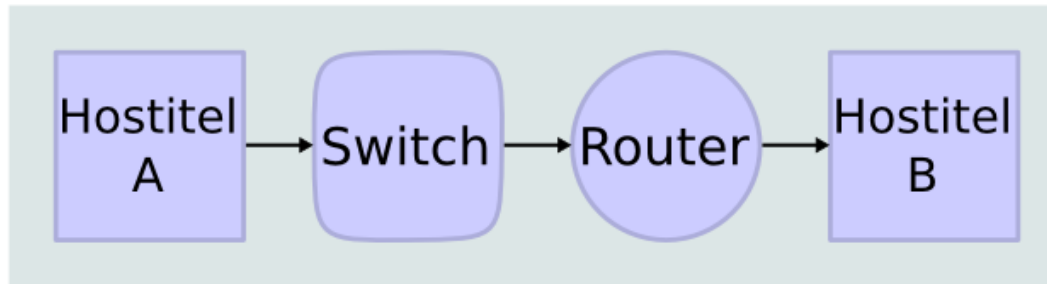
IP adresa

- Jedinečná adresa v síti
- IPv4 – 32 bitů (192.168.1.221)
- Nedostatek řešen více způsoby
 - IPv6 – 128 bitů
 - Dial-up připojení
 - NAT (Network adres translations)
- DHCP protokol (dynamic host configuration protocol)
- Port ?

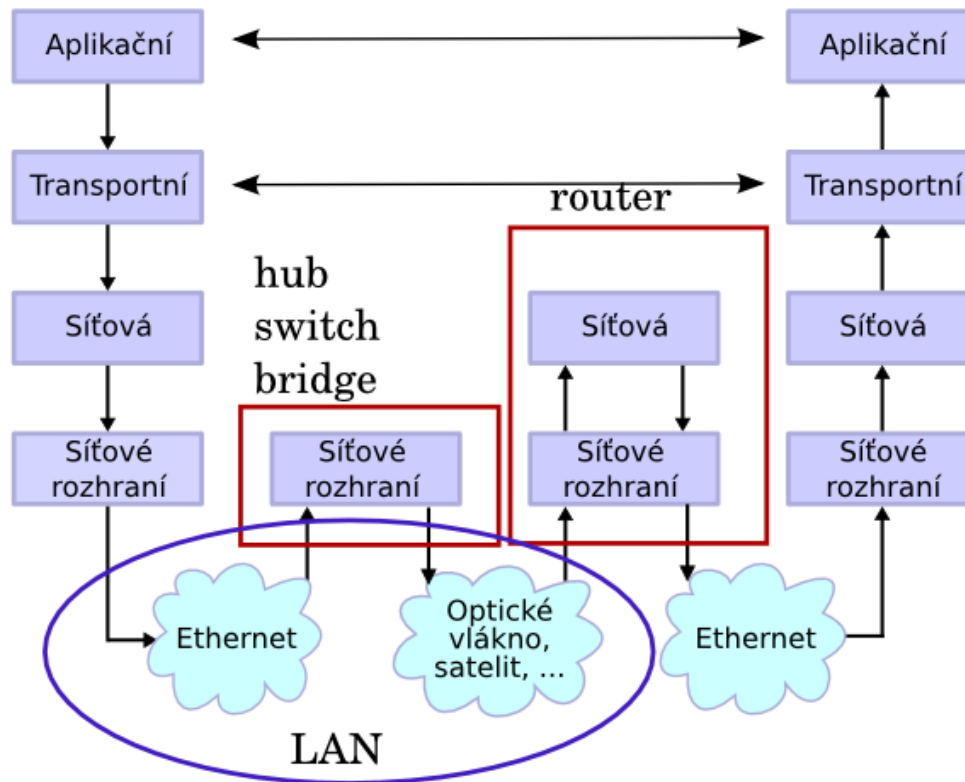
Protokol TCP/IP

- *Transmission Control Protocol / Internet Protocol*
- Rodina protokolů pro kompletní obsluhu sítě
- 4 vrstvy
 - Vrstva síťového rozhraní – specifická pro danou technologii
 - Síťová vrstva – adresace, směrování (IP, ICMP..)
 - Transportní vrstva – potřeby aplikací - TCP, UDP
 - Aplikační vrstva – konkrétní služby FTP, HTTP, DNS

Síťová spojení



Architektura TCP/IP



DNS

- Domain name server
- Doména nejvyšší úrovně (com, cz, eu, org...)
- Root server – 13 jmenných serverů
- Systém umožňuje efektivně udržovat decentralizované databáze doménových jmen
- <https://www.youtube.com/watch?v=2ZUxoi7YNgs>

Síťová zařízení - pojmy

- Router – směrovač
 - Repeater – opakovač
 - Hub – rozbočovač
 - Switch – přepínač
 - Bridge – most
-
- Kroucená dvojlinka
 - Koaxiální kabel
 - Optické vlákno

- Warrior of the Net

<https://www.youtube.com/watch?v=S0iSXruroxQ>

bp2004

4. cvičení

- Zjištění IP
- Ukázka nastavení IP
- Nastavení routeru a wifi

Sekretářka: Mám takový problém
s Windows....

Hotline: Co máte na monitoru?

Sekretářka: Eee...květináč.

Hotline: Ne, chtěl jsem říct - co je
tam napsáno?

Sekretářka: A jo tak...no...Sony!