

Kalichová a kol.

Základy biomechaniky tělesných cvičení

Autoři:

Miriam Kalichová

Jozef Baláž

Petr Bedřich

Martin Zvonař

OBSAH

Předmluva

1 Úvod do problematiky biomechaniky

1.1 Biomechanika jako synergetická vědecká disciplína kinantropologie

1.2 Předmět a úkoly biomechaniky

2 Geometrie lidského těla

2.1 Základní anatomické roviny a směry

2.2 Základní parametry lidského těla a jeho segmentů

2.2.1 Rozložení hmoty těla

2.2.2 Rozměry segmentů

2.2.3 Segmentální a centrální těžiště

2.2.4 Moment setrvačnosti lidského těla a jeho segmentů

2.3 Model lidského těla

2.3.1 Lidské tělo jako soustava těles

2.3.2 Svalové smyčky a řetězce

2.4 Princip pohybu

2.4.1 Vnitřní a vnější síly

2.4.2 Síla jako příčina pohybu

2.4.3 Rozklad šlachové síly

2.4.4 Pákový systém pohybů člověka

3 Fyzikální základ biomechaniky

3.1 Základní pojmy, fyzikální veličiny a jednotky

3.1.1 Fyzikální veličiny a jednotky

3.1.2 Skalární a vektorové fyzikální veličiny

3.1.3 Mechanika – kinematika, dynamika

3.2 Kinematika

3.2.1 Poloha a pohyb tělesa

3.2.2 Pohyb posuvný a otáčivý

3.2.3 Rychlost

3.2.4 Zrychlení

3.2.5 Klasifikace mechanických pohybů

3.2.6 Přímočarý pohyb

3.2.6.1 Rovnoměrný přímočarý pohyb

3.2.6.2 Rovnoměrně zrychlený, resp. Zpomalený přímočarý pohyb

3.2.6.3 Volný pád

3.2.6.4 Svislý vrh vzhůru

3.2.7 Křivočarý pohyb

3.2.7.1 Rovnoměrný pohyb po kružnici

- 3.2.7.2 Skládání pohybů
- 3.2.7.3 Princip nezávislosti pohybů
- 3.2.7.4 Vodorovný vrh
- 3.2.7.5 Šikmý vrh vzhůru

3.3 Dynamika

3.3.1 Pohyb a síla

3.3.2 Newtonovy pohybové zákony

- 3.3.2.1 První pohybový zákon – zákon setrvačnosti
- 3.3.2.2 Druhý pohybový zákon – zákon síly
- 3.3.2.3 Třetí pohybový zákon – zákon o vzájemném působení těles neboli zákon akce a reakce

3.3.3 Vnější síly

- 3.3.3.1 Tíhová síla
- 3.3.3.2 Třecí síla
- 3.3.3.3 Síly na nakloněné rovině
- 3.3.3.4 Dostředivá a odstředivá síla
- 3.3.3.5 Setrvačné síly

3.3.4 Časový účinek síly – hybnost, impuls síly, 1. impulsová věta

3.3.5 Zákon zachování hybnosti, zákon o pohybu těžiště

3.3.6 Dráhový účinek síly – mechanická práce

3.3.7 Energie

- 3.3.7.1 Kinetická energie
- 3.3.7.2 Tíhová potenciální energie
- 3.3.7.3 Potenciální energie pružnosti
- 3.3.7.4 Celková mechanická energie

3.3.8 Zákon zachování energie

3.3.9 Výkon, účinnost

3.3.10 Otáčivý pohyb z hlediska dynamiky

3.3.11 Moment síly

3.3.12 Momentová věta

3.3.13 Skládání a rozkládání sil

3.3.14 Rovnováha

- 3.3.14.1 Statická rovnováha
- 3.3.14.2 Typy rovnovážných poloh
- 3.3.14.3 Stabilita
- 3.3.14.4 Dynamická rovnováha, d'Alembertův princip

3.3.15 Energie otáčivého pohybu

3.3.16 Moment setrvačnosti

3.3.17 Moment hybnosti (točivost)

3.3.18 2. impulsová věta, zákon zachování momentu hybnosti

3.3.19 Ráz těles

- 3.3.19.1 Pružná srážka
- 3.3.19.2 Nepružná srážka
- 3.3.19.4 Úhel dopadu a odrazu při srážkách

3.4 Mechanika tekutin

3.4.1 Hydrostatický tlak

3.4.2 Hydrostatická tlaková síla

3.4.3 Hydrostatický vztlak, Archimédův zákon

3.4.4 Proudění kapalin a plynů

- 3.4.5 Bernoulliho rovnice
- 3.4.6 Proudění reálné kapaliny
- 3.4.7 Odpor prostředí
- 3.4.8 Dynamický vztlak
- 3.4.9 Magnusův jev

4 Biologický základ biomechaniky

4.1 Synergetické vazby kooperujících systémů lidského těla

4.2 Systémy těla z aspektu iniciace pohybu

4.3 Pasivní subsystémy

4.3.1 Kosterní soustava

4.3.1.1 Stavba a mechanické vlastnosti kosterní soustavy

4.3.1.2 Mechanické vlastnosti kostí

4.3.2 Mezilehlé prvky – šlachy a vazy

4.3.2.1 Šlachy

4.3.2.2 Vazy

4.3.3 Kloubní spojení

4.4 Aktivní svalový subsystém

4.4.1 Struktura svalu

4.4.2 Svalová kontrakce

4.4.3 Síla svalového stahu

4.4.4 Mechanické vlastnosti svalů

4.5 Řídící subsystém

4.6 Základní pohybové stereotypy

5 Výzkumné metody v biomechanice

5.1 Kinematická analýza

5.1.1 Goniometrie

5.1.2 Chronografie

5.1.3 Akcelerometrie

5.1.4 Stroboskopie

5.1.4 Kinematografická metoda

5.2 Dynamická analýza

5.2.1 Dynamometrie

5.2.2 Dynamická plantografie

5.3 Elektromyografie

5.4 Zjišťování mechanických vlastností částí těla a tkání

5.4.1 Fotoelasticimetrie

Seznam obrázků, grafů a tabulek

Použitá literatura

Rejstřík

Předmluva

Pohyb živých organismů patří k jejich základním vlastnostem a schopnostem. Je schopností, která zabezpečuje nejen změnu místa. Pohyb v tom nejširším chápání je základním komunikačním prostředkem živých organismů. Vyvíjel se jako jeden z prvních. V ontogenezi je tím prostředkem, pomocí kterého si organismy zabezpečovaly základní podmínky pro obživu, rozmnožování. Pohyb byl tím faktorem ve vývinu, který dopomáhal růstu a vývoji, urychloval v evoluci vývoj všech orgánových soustav včetně centrální nervové soustavy. Postupně pohyb dostával vyšší funkce, a to komunikační. U člověka dosahuje pohyb vysokého stupně účelovosti a koordinovanosti. Je projevem evolučně vyššího stupně organizovanosti. Pohyb u člověka má kromě základních charakteristik i jednu výjimečnou a velmi podstatnou – je používán jako prostředek sebezdokonalování, a to nejen tělesných a pohybových vlastností a schopností. Člověk používá pohyb na vyšším stupni evoluce jako prostředek duševního a duchovního zdokonalování. Tak se lidský pohyb s vnitřní lidskou motorikou stává nejen nástrojem zabezpečování základních potřeb pro přežití. Je širším socio – kulturním prostředkem s velkým individuálním a celospolečenským dosahem. V různých druzích a formách pohybu se člověk seberealizuje, zdokonaluje. Pohyb je tak univerzální prostředek i vlastnost, která spolupůsobí při směřování člověka ke své vlastní, celospolečenské a přírodní harmonii.

1 ÚVOD DO PROBLEMATIKY BIOMECHANIKY

1.1 Biomechanika jako synergetická vědecká disciplína kinantropologie

Biomechanika patří do soustavy věd kinantropologie, které zkoumají vzájemné vztahy čtyř základních oblastí lidského záměrného pohybu: vybraných biologických, fyzikálních, pohybových a motorických subsystémů. Výběr je vytvořen s úmyslem poznat lidský pohyb komplexněji – z více rovin – se širším vědeckým záběrem. To dovoluje vysvětlit pohyb ve vzájemných vazbách jeho mechanických vlastností ve spojení s pohybovými, opěrnými a řídicími subsystémy lidského těla. Do tohoto rámce jsou začleňované některé poznatky z antropomotoriky, které dokreslují lidský pohyb z jeho vnější struktury, jakými je technika pohybu nebo systému kooperujících schopností (kondiční a koordinační). Výsledkem takového zkoumání lidského pohybu jsou komplexnější poznatky, popisující lidský pohyb v jeho větší složitosti, se snahou o jeho holistické porozumění. Biomechanické studie poukazují na stavy a možné vývojové tendence lidského pohybu z aspektů ve vzájemných kooperacích mechaniky a biologických systémů, které tvoří dohromady biomechanické celky s větší výpovědní hodnotou. Všechny tyto samostatné poznatky jsou pomocí zákonitostí a zákonů synergetiky spojené do funkčních celků, které vytvářejí podmínky pro širší poznání podstaty fungování tak složitého systému, jakým je člověk a jeho chování, především pohybové. Vzhledem k tomu, že biomechanika přesahuje jednotlivé obory, ze kterých využívá jak poznatky, tak i metody, mluvíme o ní jako o transdisciplinárním vědním oboru. Poznatky z biomechaniky jsou jen jedněmi, které řeší tento složitý problém lidského úmyslného pohybu. Dodávají však fundamentálně poznatky v podobě komplexnějších fyzikálních a biologických vztahů pohybu, objasňují tak jeho fyzikální podstatu ve vazbách na vnější formu i jeho vnitřní podstatu. Tvoří strukturálně funkční bázi poznatků, na kterých je následně postavená možnost zdokonalování učením.

1.2 Předmět a úkoly biomechaniky

Hlavním předmětem zkoumání biomechaniky je pohyb živých organismů z mechanické stránky. Obecně ji můžeme definovat jako vědní obor zabývající se obecně mechanickou strukturou a mechanickým chováním živých systémů a jejich mechanickými interakcemi s vnějším okolím (Novák, 1970). Zaměříme-li se na mechanické charakteristiky tělesných cvičení, mluvíme o speciální biomechanice. Stejně tak můžeme hovořit o speciální biomechanice rehabilitačních cvičení, mechanických podpor a kloubních náhrad,...). My se dále budeme zabývat biomechanikou sportovního pohybu lidského těla.

Při provádění sportovní aktivitě řeší sportovec konkrétní pohybové úkoly, buď jednoduché, nebo složité, v souladu s jeho možnostmi, v souladu s biomechanickými zákonitostmi pohybu. Řešení probíhá na základě neurofyziologických mechanismů řízení pohybu s využitím dalších předpokladů kondičních, somatických či psychických, v souladu s pravidly a je označováno termínem **sportovní technika**. Vývoj techniky byl zpočátku záležitostí spekulativní, empirickou, byl určován praktickou zkušeností. Snahu o objektivní pohled na řešení určitého pohybového úkolu projevila řada odborníků z řad lékařů neurologů, fyziologů, anatomů. Výsledky jejich práce shrnuje **kineziologie**, tj. věda studující pohyb z biologického aspektu, jeho biologické podmínky, průběh a příčiny s přihlédnutím k mechanickým zákonitostem, jako výsledek práce svalů a ostatních systémů. Takovéto pojetí je pro vysvětlení celé širší problematiky nedostačující. Je třeba chápat pohyb i z aspektu

fyzikálního, tedy jako změnu místa hmoty těla v prostoru a čase. Těmto požadavkům vyhovuje právě biomechanika.

Technika se rozvíjí v rámci jednotlivých sportovních specializací a její osvojení se děje v procesu tzv. **motorického učení** respektive v jeho fázích. „Do složitého komplexu osvojování významně zasahují pohybové a intelektové schopnosti, technika je především záležitostí řízení motoriky. Cílem je dosažení dokonalé efektivní organizace sportovní činnosti, tj. takové uspořádání pohybu v prostoru a čase, které vede k úspěšnému řešení pohybového úkolu. Úspěšnost je dána dokonalou souhrou zúčastněných svalových skupin řízenou nervovou soustavou“ (Dovalil a kol., 2002).

Učením získaný předpoklad k efektivnímu řešení pohybového úkolu se označuje termínem **pohybová dovednost (PD)**. V podstatě se dá říci, že se jedná o plánovitě vytvořenou vazbu vzniklou na podstatě opakování činnosti a jejího upevnění (Kučera, Dylevský, 1999). PD je mj. vyjádřením symbiózy *vnějších* projevů motoriky a *vnitřních* neurofyziologických mechanismů. Obdobně je možné rozlišit techniku na tzv. *vnější* a *vnitřní*.

Vnější technika se projevuje jako organizovaný sled pohybů a operací sdružených v pohybovou činnost. Lze ji posuzovat na základě vizuálního pozorování a hodnotit *kvantitativními* charakteristikami, např. popisem pohybu těla a jeho segmentů v prostoru a čase bez zkoumání příčin pohybu (směr, dráhu pohybu, rychlost, zrychlení aj.) nebo *kvalitativními* charakteristikami pohybového projevu (přesnost, plynulost, rytmus, přízpůsobivost, stálost aj.).

Vnitřní technika je tvořena neurofyziologickým základem sportovní činnosti mající podobu zpevněných a stabilizovaných pohybových vzorců a programů a jim adekvátních koordinovaných systémů svalových kontrakcí a relaxací. Nejširším základem, na němž je technika založena, jsou **pohybové schopnosti (PS)**. Podíl *PS* na technice a jejím utváření v různých typech sportovních výkonů je různý a specifický. Prostřednictvím *PS* se v *PD* uplatňují různé funkce vnitřních orgánů, včetně energetického zabezpečení. Rozbor vnitřní techniky spočívá v odhalování skrytých příčin pohybu a mechanismu jeho řízení. Užívanými metodami jsou především dynamografie a elektromyografie, které pro svoji náročnost jsou pro praxi méně využívané a jsou vhodné pro laboratorní šetření. Pohybové schopnosti jsou podmíněny úrovní metabolismu, tj. úrovní a podílem jednotlivých energetických zdrojů na zajištění sportovního výkonu, tedy z aspektů fyziologických je každá pohybová aktivita jistěna určitým množstvím energie.

Vedle termínu technika bývá také používán termín „**styl**“. Tím rozumíme „individuální pojetí techniky vyplývající z anatomicko-fyziologických a psychických předpokladů určitého jedince a projevující se osobními znaky v technice, příznačnými jen tomuto jedinci“ (Novák, 1970).

Příčiny pohybu (vnitřní techniku) i strukturu pohybu (vnější techniku) zkoumá z fyzikálního hlediska biomechanika. Ať si to už sportovec uvědomuje, nebo neuvědomuje, každý jeho pohyb je ovlivňován fyzikálními zákonitostmi, jevy, silami. Základním úkolem biomechaniky je tedy objasnit a vysvětlit příčiny a průběh dané pohybové struktury. Na základě mechanického přístupu biomechanika určuje, jaké řešení pohybového úkolu, tedy jaká technika je z hlediska ekonomičnosti a efektivnosti pohybu optimální. S ohledem na individuální předpoklady sportovce biomechanika pomáhá specifikovat individuální styl sportovce. Pochopení dané techniky je jak pro sportovce, tak zejména pro pedagoga či trenéra podstatným krokem k úspěchu. Biomechanika pomáhá odhalit chyby sportovce. Zejména ve výkonnostním sportu se stále více využívají exaktní biomechanické analýzy techniky daného sportovce, což umožňuje nalézt ve struktuře pohybu nedostatky často těžko rozpoznatelné pouhým okem. Biomechanika má však také zdravotní význam. Tady čerpáme z poznatků mechanických vlastností jednotlivých tkání pohybového aparátu člověka. Na základě

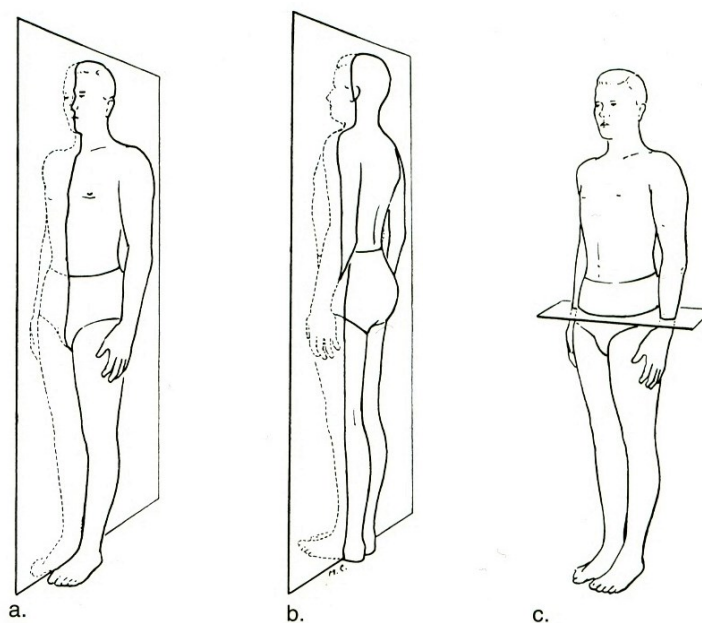
podrobné biomechanické analýzy daného pohybu určujeme, kdy už je organismus mechanicky zatěžován na hranici svých možností, čímž se snažíme předejít zraněním.

2 GEOMETRIE LIDSKÉHO TĚLA

2.1 Základní anatomické roviny a směry

Popis lidského těla nebo jeho částí je tradičně vztažen na tzv. základní anatomické postavení, kdy tělo stojí vzpřímeně, dolní končetiny jsou napnuté a těsně u sebe, hlava hledí přímo dopředu a horní končetiny visí podél trupu tak, že dlaně jsou otočeny dopředu. Pro jednoznačný popis relativní polohy a pohybu jednotlivých částí těla vůči tomuto postavení se zavádějí myšlené roviny, jež jsou na sebe kolmé:

- mediánní rovina – svislá rovina rozdělující tělo na dvě symetrické části, levou a pravou polovinu
- sagitální roviny – soubor rovin rovnoběžných s rovinou mediánní
- frontální roviny – roviny kolmé na sagitální i transverzální roviny rozdělující tělo na přední a zadní část
- transverzální roviny – roviny procházející tělem v horizontálním směru kolmo na střední rovinu



Obr. 1 Anatomické roviny – a) sagitální rovina, b) frontální rovina, c) transversální rovina (Hamilton, Luttgens, 2002)

Pro přesný popis se užívají směry na vybraných osách

Směry na trupu:

Směry v podélné svislé ose

- kraniální (superior) – směr k hornímu okraji těla, k hlavě
- kaudální (inferior) – směr k dolnímu okraji těla, k chodidlům

směry v sagitální/předozaďní ose

- ventrální (anterior) – směr k přední části trupu, ke stěně břišní
- dorzální (posterior) – směr k zadní části trupu, k záďům

směry v transverzální/příčná osa

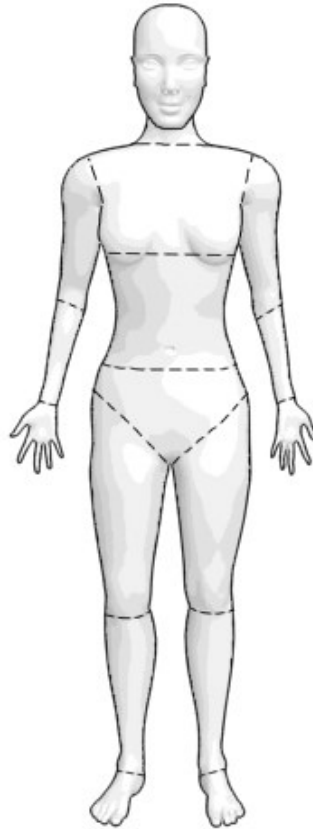
- mediální – směr ke střední rovině
- laterální – směr od střední roviny

Směry pro popis pohybů horních a dolních končetin:

- pro horní končetinu v základním anatomickém postavení:
 - laterální – vnější, směrem od středu, dále od mediální roviny
 - mediální - vnitřní, směrem do středu, blíže mediální rovině
 - ulnářní - vnitřní, na malíkové straně horní končetiny (blíže ulně)
 - radiální - vnější, na palcové straně horní končetiny (blíže radiu)
 - tibiální - vnitřní, na palcové straně dolní končetiny (blíže k tibi)
 - fibulární - vnější, na malíkové straně dolní končetiny (blíže k fibule)
- pro oblast ruky a nohy:
 - palmární – směr k dlani
 - plantární – směr k plosce nohy
 - dorzální – směr ke hřbetu ruky či nohy
- pro popis směrů nebo poloh vůči trupu na horní a dolní končetině:
 - proximální – směr k tělu, poloha v horní části dané končetiny
 - distální – směr od těla, poloha v dolní části dané končetiny

2.2 Základní parametry lidského těla a jeho segmentů

Pohybový aparát člověka je velmi složitý pohybový mechanismus založený na principu pák. Pro jednodušší řešení komplexních pohybů nahlížíme na lidské tělo jako na soustavu segmentů, které jsou k sobě vázány kloubními spojeními. Lidské tělo můžeme rozdělit na různý počet segmentů, nejčastěji však používáme model podle Enoky (1994) (obr. 2): hlava a krk, trup rozdělen na tři segmenty, pravá a levá paže, předloktí, ruka, pravé a levé stehno, bérce a noha. Trup bývá často rozdělen na dvě nebo tři části.



Obr. 2 Segmentální struktura těla (upraveno dle Enoky, 1994)

Pro biomechanické analýzy složitých pohybů je důležité znát nejen pohyb centrálního těžiště, ale i pohyby jednotlivých segmentů. Abychom mohli určit, jakým způsobem a jakou měrou se na komplexním pohybu podílejí, musíme znát jejich charakteristiky jako hmotnost, rozměry, polohu segmentálního těžiště, moment setrvačnosti. Při vytváření modelů lidského těla přistupujeme k zjednodušení tvaru jednotlivých segmentů. Reálné segmenty tak nahrazujeme tělesy pravidelných geometrických tvarů (válec, komolý kužel, elipsoid), s nimiž můžeme snáze matematicky počítat.

2.2.1 Rozložení hmoty těla

Hmotnost segmentů těla je možné vyjádřit v absolutních číslech nebo v procentech vzhledem k hmotnosti celého těla, kdy mluvíme o relativní hmotnosti segmentu. Hmotnost jednotlivých segmentů konkrétního jedince můžeme vypočítat na základě relativních hmotností, jak je uvádí Balatka (2002):

Tab. 1 Procentuální vyjádření poměru hmotnosti segmentů těla k celkové hmotnosti u 70 kg muže (dle Balatky, 2002)

Segment	Podíl segmentů z celkové hmotnosti člověka
Hlava	7%
Trup	46,4%

Paže	2,7%
Předloktí	1,4%
Ruka	0,6%
Stehno	13,4%
Bérec	3,7%
Noha	1,5%

Pro výpočet hmotnosti segmentů lze také požit vztah, ke kterému dospěli na základě výzkumu radioizotopickou metodou Zaciorský a Selujanov (1979):

$$m_i = B_0 + B_1 x_1 + B_2 x_2,$$

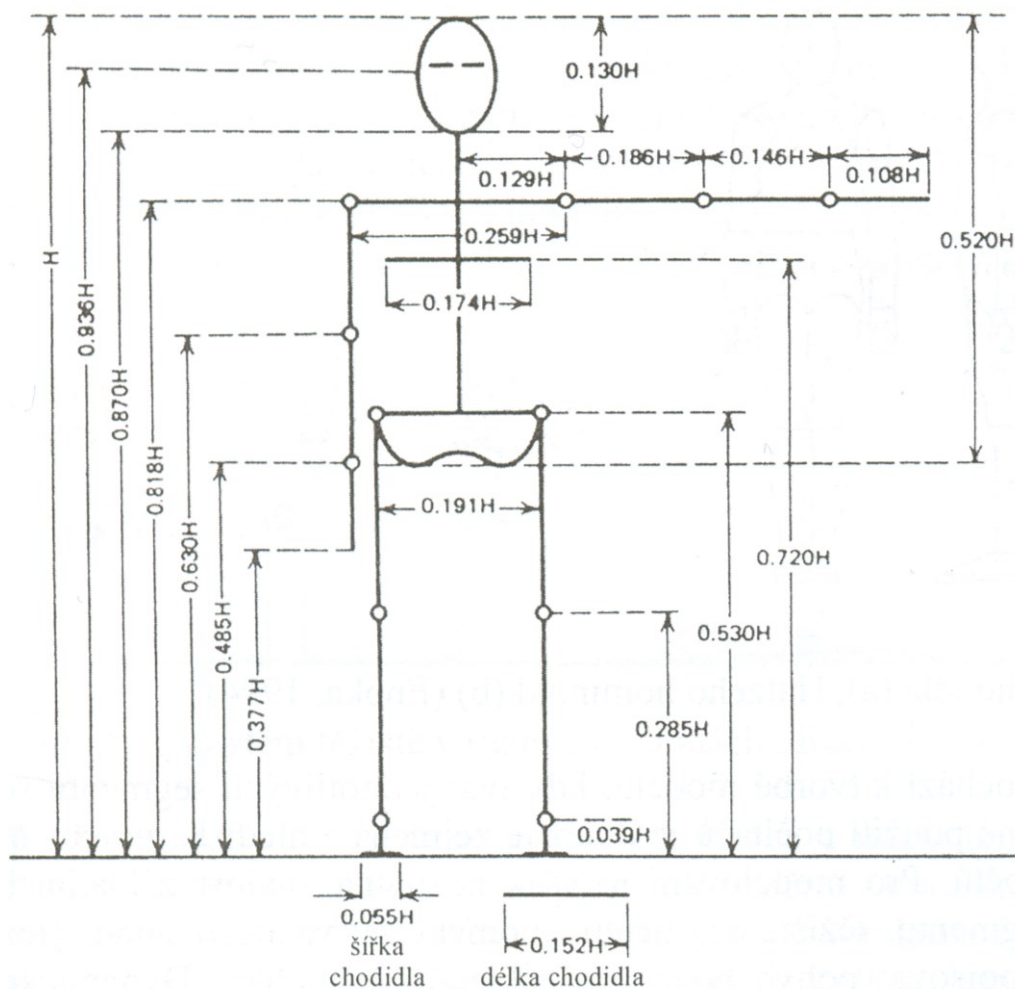
kde m_i je hmotnost daného segmentu v kg, x_1 je celková hmotnost testované osoby v kg, x_2 je výška testované osoby v cm. B_0 , B_1 a B_2 jsou koeficienty získané z regresních rovnic (viz. tab. 2)

Tab. 2 Koeficienty rovnic množinové regrese pro výpočet hmotnosti segmentů těla (Zaciorský, Selujanov, 1979)

název segmentu	B_0 (kg)	B_1	B_2 (kg.cm ⁻¹)
hlava	1,296	0,0171	0,0143
trup - horní část	8,2144	0,1862	-0,0584
trup - střední část	7,181	0,2234	-0,0663
trup - dolní část	-7,498	0,0976	0,04896
stehno	-2,649	0,1463	0,0137
bérec	-1,592	0,03616	0,0121
noha	-0,829	0,0077	0,0073
nadloktí	0,25	0,03013	-0,0027
předloktí	0,3185	0,01445	-0,00114
ruka	-0,1165	0,0036	0,00175

2.2.2 Rozměry segmentů

Z antropometrických údajů, které charakterizují lidské tělo, jsou pro biomechaniku důležité délkové rozměry segmentů. Uvádíme relativní hodnoty podle Wintera (1990):



Obr. 3 Relativní hodnoty segmentů (Winter, 1990 in Janura, 2003), H = výška těla

2.2.3 Segmentální a centrální těžiště

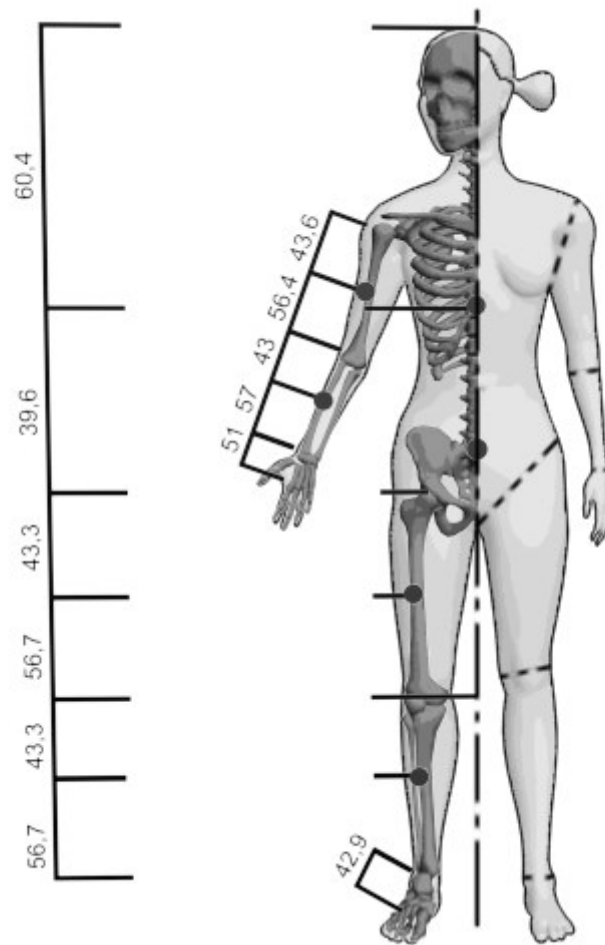
Lidské tělo se skládá z více segmentů a na každý z nich působí v závislosti na jejich hmotnosti určitá tíhová síla. Tyto tíhové síly působí v segmentálních těžištích. Jejich složením dostáváme výslednou tíhovou sílu působící na tělo, jejíž působíště se nachází v bodě, který nazýváme centrální těžiště. Těžiště je tedy působíště tíhové síly působící na těleso v homogenním tíhovém poli Země.

Poloha těžiště závisí na rozložení látky tělesa. V homogenním tíhovém poli Země platí, že se těžiště tělesa nachází v jeho hmotném středu. Pro homogenní tělesa pravidelného tvaru platí, že je tento bod zároveň geometrickým středem. U ostatních těles, která mají nerovnoměrně rozloženou hustotu (jako např. tělo člověka) nebo jsou nesouměrná, se těžiště nachází v bodě, kolem kterého hmotnost rovnoměrně rozložena. Vzhledem k tomu, že těžiště je pouze myšlený bod, může ležet také mimo těleso.

Při analýze pohybu těla jsou charakteristiky průběhu pohybu těžiště jedny z nejdůležitějších. Určení segmentálního a následně centrálního těžiště těla zjednodušuje následné fyzikální řešení problémů.

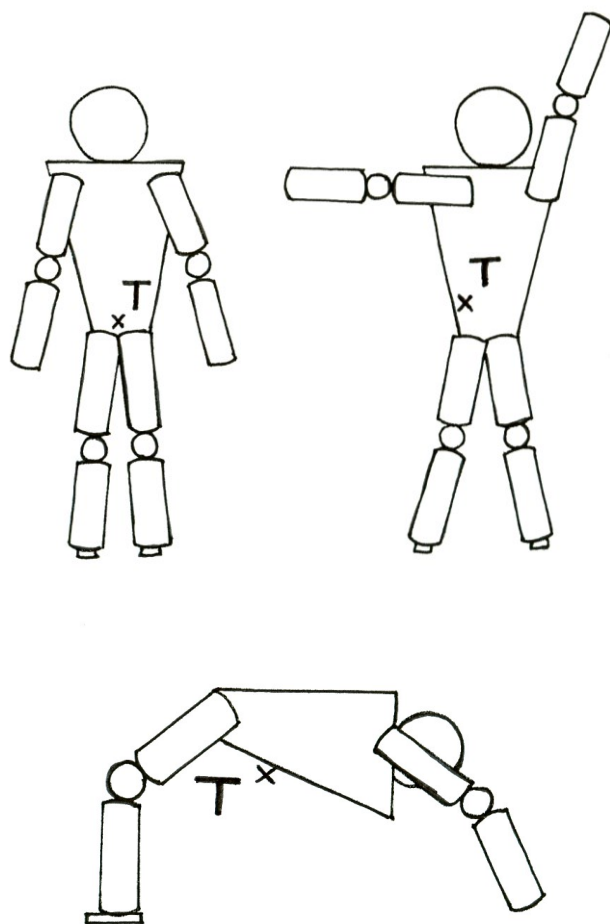
Těžiště je tedy abstraktní hmotný bod, reálně však představuje hmotnost i místo středu hmotnosti tělesa. Každá přímka procházející těžištěm je těžnice. Experimentálně byly stanoveny přibližné polohy těžišť jednotlivých segmentů, což ukazuje obr. 4. Těžiště bérce,

nohy a ruky se nachází zhruba ve 2/5 jejich délky od proximálního konce, u nadloktí, předloktí a stehna je to přibližně ve 4/9 od proximálního konce segmentu.



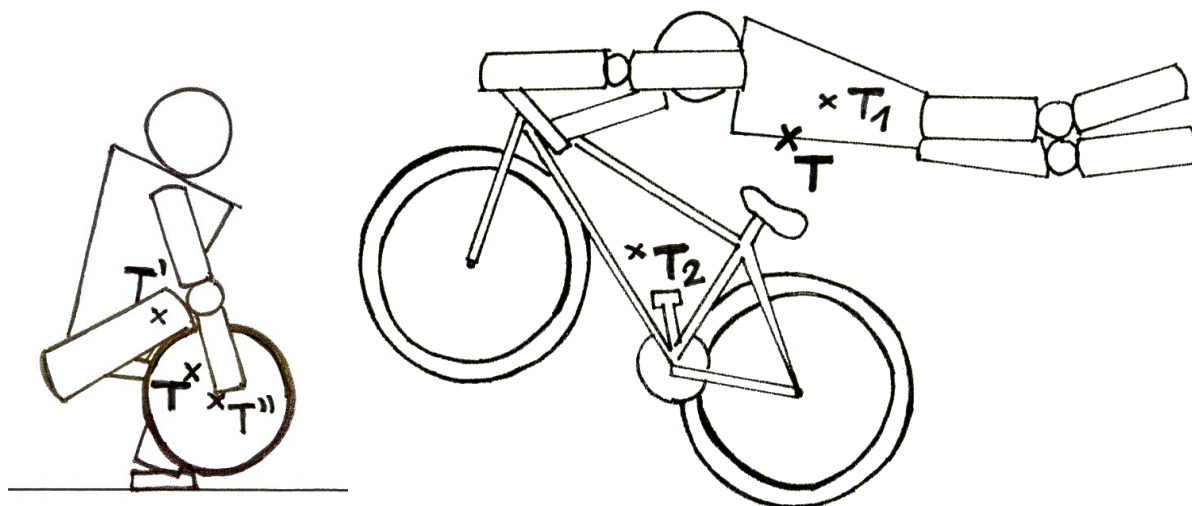
Obr. 4 Těžiště segmentů těla (Bernaciková a kol, 2010)

Centrální těžiště těla se v základním anatomickém postavení nachází v malé pánvi ve výšce druhého nebo třetího křížového obratle. Ženy stejné tělesné výšky mají těžiště těla níže než muži (Balatka, 2002). Vzhledem k tomu, že tělo může zaujmout díly pohyblivosti jednotlivých segmentů nespočet různých poloh, může se těžiště nacházet v různých místech těla i mimo něj (obr. 5). S každým pohybem jednotlivých segmentů se přesouvá určitá část hmoty těla, čímž dochází k posunu těžiště jakožto středu hmotnosti. Přesná poloha však závisí na tělesných proporcích.



Obr. 5 Poloha centrálního těžiště v různých polohách

Při některých pohybových činnostech hraje podstatnou roli náčiní, které svou hmotností či rozměry ovlivňuje průběh pohybu. V tom případě je vhodné znát společné těžiště dvou hmotných těles (člověk a náčiní), jako např. vzpěrač s činkou, parašutista s padákem, cyklista s kolem (obr. 6). Jindy to jsou dvě těla, která jsou v kontaktu, jako je tomu v úpolových sportech nebo v párové akrobacii, krasobruslení.



Obr. 6 Těžiště soustavy těles – vzpěrač s činkou a cyklista s kolem při skoku

Polohu centrálního těžiště těla v dané poloze můžeme určit analytickou metodou. Vycházíme ze známé polohy a hmotnosti jednotlivých segmentů, ze kterých je tělo tvořeno. Souřadnice těžiště matematicky vypočítáme ze vztahů:

$$x_T = \frac{\sum_{i=1}^n x_{Ti} \cdot m_i}{\sum_{i=1}^n m_i}, \quad y_T = \frac{\sum_{i=1}^n y_{Ti} \cdot m_i}{\sum_{i=1}^n m_i}, \quad z_T = \frac{\sum_{i=1}^n z_{Ti} \cdot m_i}{\sum_{i=1}^n m_i},$$

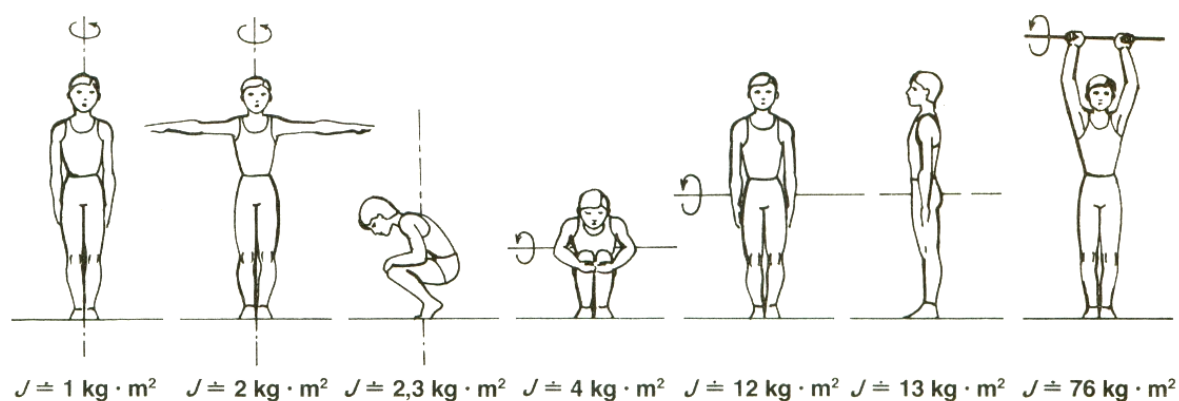
kde x_{Ti} , y_{Ti} , z_{Ti} jsou souřadnice těžiště i -tého segmentu a m_i je relativní hmotnost i -tého segmentu.

S polohou těžiště úzce souvisí rovnováha těla a jeho stabilita (viz kap. 3.3.14).

Pro zjednodušení můžeme těleso, tedy i tělo, za určitých okolností nahradit **hmotným bodem**. Jde o abstraktní náhradu skutečného tělesa v případě, že můžeme při řešení problému zanedbat tvar a rozměry tělesa. Jedná se tedy o bezrozměrný objekt, který může vykonávat pouze posuvný pohyb, má hmotnost tělesa a je umístěn do těžiště skutečného tělesa. Při řešení úloh z oblasti pohybových aktivit pracujeme s těžištěm, zajímá – li nás např. rychlost sprintera při běhu na 100 metrů, nebo výška, které dosáhne gymnasta při saltu. V tom okamžiku se rychlost či výška vztahuje na těžiště těla, ne na jeho libovolnou část. Proto v některých případech můžeme chápat tělo sportovce jako hmotný bod umístěný v centrálním těžišti těla.

2.2.4 Moment setrvačnosti lidského těla a jeho segmentů

S momentem setrvačnosti J se setkáváme u rotačních pohybů, kdy tato veličina charakterizuje, jak je rozložená hmotnost kolem osy otáčení (více viz kap. 3.3.16). Velikost momentu setrvačnosti lidského těla závisí na dané poloze a na ose otáčení. Pro tutéž polohu těla může být moment setrvačnosti různý vzhledem k podélné a příčné ose těla, k ose procházející těžištěm nebo k ose mimo těžiště. Obrázek 7 ukazuje příklady hodnot této veličiny.



Obr. 7 Momenty setrvačnosti lidského těla (dle Hochmuta, 1974 a Donského, Zaciorského, 1979 in Karas a kol., 1990)

2.3 Model lidského těla

2.3.1 Lidské tělo jako soustava těles

Na lidské tělo zjednodušeně nahlížíme jako na soustavu těles (segmentů) vzájemně propojených, tedy na více či méně složitý pohybový mechanismus. Při biomechanické analýze pohybů člověka proto využíváme poznatky z technického oboru mechaniky mechanismů. Z tohoto hlediska je základní a nejjednodušší vazbou segmentů **kinematická dvojice**. Jedná se o pohyblivé spojení dvou segmentů. Podle stupňů volnosti rozlišujeme rotační, posuvné, valivé a obecné kinematické dvojice.

Pohyblivým spojením alespoň tří segmentů dostáváme složitější útvar – kinematický **řetězec**. Může být jednoduchý i složený, uzavřený i otevřený.

Jednoduchý kinematický řetězec vznikne tak, že každý člen řetězce nemá více než dva sousední členy, to znamená, že těleso je připojeno k ostatním pouze dvěma kinematickými dvojicemi.

Složený kinematický řetězec vznikne tak, že některý člen nebo více členů řetězce je připojen pomocí více než dvou kinematických dvojic.

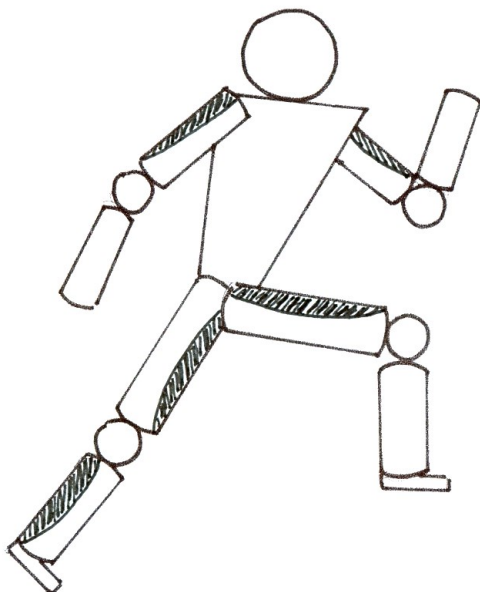
Uzavřený kinematický řetězec, je řetězec, který vznikne tak, že každý člen řetězce je připojen nejméně dvěma kinematickými dvojicemi.

Otevřený kinematický řetězec vznikne tak, že obsahuje některé členy, které jsou připojeny pouze jednou kinematickou dvojicí.

2.3.2 Svalové smyčky a řetězce

Svaly, které spolupracují na pohybu, nazýváme **svalovou smyčkou**. Svaly, které spolupracují, patří do skupiny synergistů, svaly s opačnou funkcí jsou antagonisté. Každý sval má v každé mikrofázi jinou funkci, která určuje i jeho podíl na části pohybu. Svalová soustava takto pracuje diferencovaně. Vklad každého svalu a svalové skupiny do konečného stavu těla závisí na potřebě pohybu. Svaly fixující, stabilizující polohu segmentů se nazývají fixátory (statické svaly). Jejich úlohou je segment anebo více segmentů udržet daný čas ve stejné poloze tak, aby ostatní segmenty mohly vykonat pohyb. Dynamické svaly vykonávají vlastní pohybovou činnost. Jeden segment může vykonávat protichůdný pohyb (flexe-extenze), přičemž svaly opačné činnosti musí být relaxované, antagonisté a synergisté pracují v protichůdných režimech - stavy napětí a uvolnění. Tento děj je automatizovaný.

Propojením svalových smyček dostáváme **svalové řetězce**, které představují komplexní obraz funkčních svalů daného pohybu. Svalová smyčka je synergeticky působící soustava dominantních svalů a svalových skupin, které zabezpečují danou pohybovou činnost (obr. 8). Svalový řetězec je systém segmentů a jejich spojení, pomocí kterého se realizuje daný pohyb.



Obr. 8 Svalová smyčka

2.4 Princip pohybu

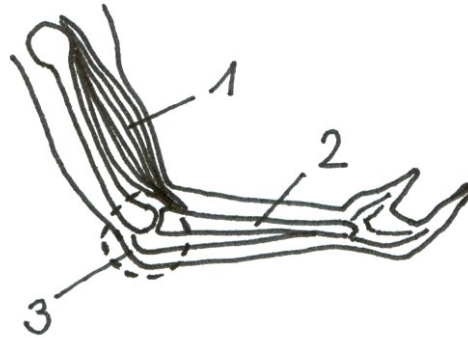
2.4.1 Vnitřní a vnější síly

Síly, se kterými se v biomechanice setkáváme, můžeme rozdělit na síly vnější a síly vnitřní. Síly, které mají původ mimo tělo člověka, vznikají tedy působením jiných těles, označujeme jako **síly vnější**. Patří mezi ně např. tíhová síla, síla reakce opory, třecí síla, síla odporu prostředí atd. (viz kap. 3.3.3). Naopak **vnitřní síly** vznikají v těle člověka na základě vzájemného působení jednotlivých částí těla. V případě vnitřních sil mluvíme o silách aktivních (svalové síly) a silách pasivních.

Základní podmínkou záměrného pohybu člověka je vnitřní svalová síla. Tuto označujeme někdy jako šlachovou (tahovou) sílu, jejíž směr působení je totožný s průběhem šlachy, pomocí které se sval upíná na daný segment. Velikost a směr působící síly nás obecně informuje o způsobu pohybu sledovaného segmentu. Vedle akční svalové síly však existují i vnitřní síly, které pohyb segmentů brzdí, tedy síly pasivní. Mezi ně patří pevnost antagonistů a jiných tkáňových struktur, které musí aktivní svalové skupiny při své činnosti překonávat, vnitřní tření mezi kloubními plochami a mezi jinými tkáněmi. Tyto odporové síly jsou však z fyziologického hlediska nezanedbatelné, neboť svým působením chrání pohybový aparát.

2.4.2 Síla jako příčina pohybu

Při rozboru mechanického chování pohybového systému užíváme tzv. **mechanické triády** (obr. 9), která je základní strukturou, umožňující interakci pohybového systému s vnějším prostředím. Skládá se ze svalu, mezilehlých prvků a segmentu.

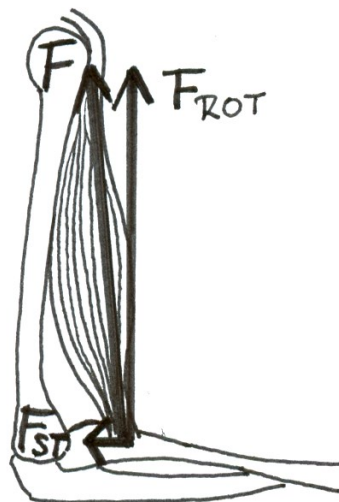


Obr. 9 Mechanická triáda

Při přirozené pohybové činnosti nikdy nepůsobí na segment těla pouze jediný sval. Experimenty řady odborníků svědčí o značné početnosti – hojnosti svalů „obsluhujících“ určitý kloub. Tato četnost ztěžuje určování míry účasti a spolupráce jednotlivých svalů. Z mechanického hlediska by např. postačovalo, aby kloub mající jeden stupeň volnosti, byl ovládnán dvěma silovými jednotkami, které by daný segment těla urychlovaly či brzdily. Při tomto předpokladu by např. pohyb v kyčelním kloubu, který má charakter téměř čisté sférické kinematické dvojice se třemi stupni volnosti, mohl být zabezpečován pouze šesti svaly. Ve skutečnosti je pohyb řízen 22 svaly, z nichž většina má více funkcí. Obdobné zjištění je prokázáno mj. v kloubu kolenním (15 svalů pro 4 funkce – pro flexi, extenzi, zevní a vnitřní rotaci), v kloubu loketním (16 svalů pro 4 funkce – pro flexi, extenzi, pronaci, supinaci) atd.

2.4.3 Rozklad šlachové síly

Šlachová síla má dvě funkce, jednak uvádí odpovídající segment do pohybu, jednak přispívá ke stabilizaci kloubu, který je součástí dané mechanické triády. Jakou měrou se šlachová síla projevuje na jedné, a druhé činnosti, zjistíme jejím rozložením do dvou vzájemně kolmých směrů. Jak ukazuje obrázek 10, **normálová (stabilizační) složka** síly směřuje od úponu do středu kloubu, v tomto případě do středu kloubu loketního. K ní kolmá **rotační složka** způsobuje otáčení segmentu kolem osy otáčení procházející středem kloubu, neboť působí na určitém rameni (viz kap. 3.3.11).



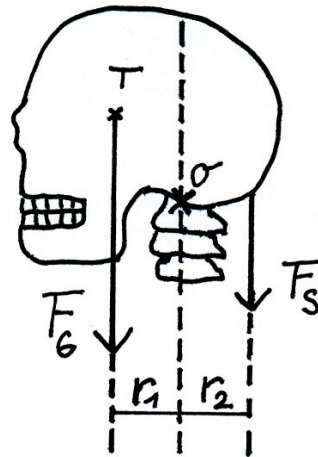
Obr. 10 Rozklad šlachové síly – F – šlachová síla, F_{rot} – rotační složka síly, F_{st} – stabilizační složka síly

3.4.4 Pákový systém pohybů člověka

Pohyb člověka je vykonáván pomocí svalů a kostí způsobem, který se nazývá pákový systém. Dovoluje to evolučně vyvinutý pohybový a oporný systém člověka. Ten je uspořádán tak, že může vykonávat jak translační tak i rotační pohyby.

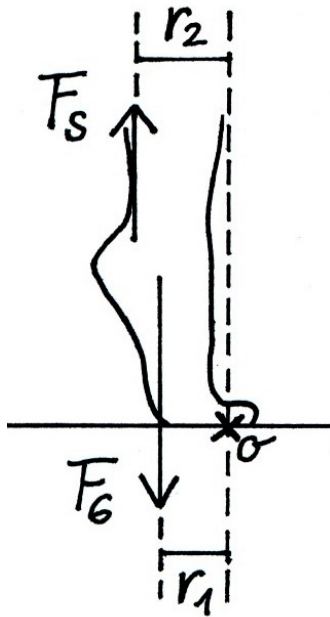
Dlouhé kosti představují ramena pák, které mají opěrný bod v ose kloubu. Za rameno břemene (r_1) se považuje kolmá vzdálenost tíhové síly příslušného článku těla (pažní kost, předloktí apod.) od osy kloubu (osa otáčení – O) a za rameno síly (r_2) kolmá vzdálenost svalové síly od osy otáčení. Existují dva základní druhy pákového mechanismu: Jednozvrtná a dvojezvrtná páka. Podle vzájemné polohy působící síly (svalové), břemene (tíhová síla) a osy otáčení také rozeznáváme páky prvního, druhého a třetího stupně.

Páka prvního stupně (dvojezvrtná) má osu otáčení mezi vektorem svalové síly a vektorem tíhové síly. Příkladem může být spojení lebky s páteří (obr. 11). Opěrným bodem je atlantookcipitální kloub. Ramenem síly (extenzorů hlavy) je vzdálenost opěrného bodu k vektoru této svalové síly, ramenem břemena je vzdálenost mezi opěrným bodem a vektorem tíhové síly hlavy. Při pohybu se poměr velikostí ramen neustále mění, což se projeví změnami momentů těchto sil.



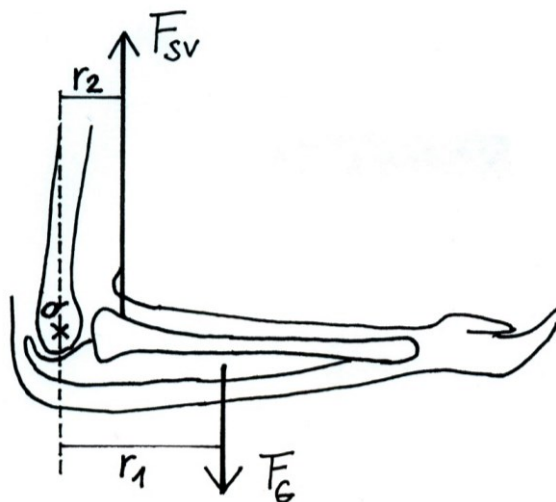
Obr. 11 Páka prvního stupně – spojení lebky s páteří

Páka druhého stupně (jednozvrtná) má vektor břemena mezi opěrným bodem a vektorem působící svalové síly. Rameno síly je delší než rameno břemena. Příkladem je pohyb v hlezenním kloubu ve výponu (obr. 12). Bod otáčení je v metatarzofalangeálním kloubu. Břemenem je hmotnost těla, která působí ve směru těžnice blíže opěrnému bodu než vektor síly trojhlavého lýtkového svalu. Rameno tíhové síly je tak vždy menší než rameno síly svalové. Můžeme tedy konstatovat, že při izometrické kontrakci je svalová síla tolikrát menší než tíhová síla, kolikrát je rameno svalové síly větší než rameno síly tíhové.



Obr. 12 Páka druhého stupně – hlezenní kloub

Páka třetího stupně (jednozvrtná) má rameno síly kratší než rameno břemena. Síla na této páce působí mezi opěrným bodem a břemenem. Většina kloubů patří právě mezi páky třetího stupně. Příkladem je flexe předloktí (obr. 13), kdy osa otáčení prochází loketním kloubem, břemenem je tíha předloktí a ruky, proti kterému působí na svém rameni síla dvojhlavého svalu paže. Vzhledem k poměru ramen sil je podmínkou izometrické kontrakce větší svalová síla než tíhová síla břemene.



Obr. 13 Páka třetího stupně – loketní kloub

Příklad:

Na flexi v loketním kloubu se vedle pomocných svalů, jejichž práci pro zjednodušení zanedbáme, podílí především musculus biceps. Uvažujme situaci, kdy sportovec drží v dlani

činku o hmotnosti 5 kg. Jak velkou okamžitou sílu musí vyvinout musculus biceps při kontrakci ve chvíli, kdy je mezi paží a předloktím úhel 45° ? Počítejme s těmito údaji: hmotnost dlaně - 0,36 kg, hmotnost předloktí - 0,88 kg, vzdálenost těžiště dlaně, taktéž činky od osy otáčení loketního kloubu - 0,34 m, vzdálenost těžiště předloktí od této osy - 0,12 m, vzdálenost úponu musculus biceps na kosti vřetenní od této osy - 0,03 m. Předpokládejme, že musculus biceps je rovnoběžný s kostí pažní.

$$m_c = 5 \text{ kg}$$

$$m_d = 0,36 \text{ kg}$$

$$m_p = 0,88 \text{ kg}$$

$$d_d = 0,34 \text{ m}$$

$$d_c = 0,34 \text{ m}$$

$$d_p = 0,12 \text{ m}$$

$$d_u = 0,03 \text{ m}$$

$$\alpha = 45^\circ$$

$$F_{sv} = ?$$

Pohyb v loketním kloubu je založen a principu jednozvrtné páky, přičemž osa otáčení prochází kloubem. Svalová síla otáčející předloktí v jednom směru, musí překonat tíhové síly působící na činku, dlaň a předloktí, které otáčí předloktí ve směru opačném. Z podmínek statické rovnováhy:

$$\sum \vec{M} = \vec{0}$$

$$M_{sv} - M_c - M_d - M_p = 0$$

$$M_{sv} = M_c + M_d + M_p$$

$$F_{sv} r_u = F_{g_c} r_c + F_{g_d} r_d + F_{g_p} r_p$$

Při úhlu 45° v loketním kloubu je i úhel mezi d a r dané tíhové síly roven 45° . Ramena jednotlivých tíhových sil mají tedy tyto velikosti:

$$\cos \alpha = \frac{r}{d} \Rightarrow r = d \cos \alpha$$

$$r_c = d_c \cos \alpha = (0,34 \text{ m}) \cos 45^\circ = 0,240 \text{ m}$$

$$r_d = r_c = 0,24 \text{ m}$$

$$r_p = d_p \cos \alpha = (0,12 \text{ m}) \cos 45^\circ = 0,085 \text{ m}$$

$$r_u = d_u \cos \alpha = (0,03 \text{ m}) \cos 45^\circ = 0,021 \text{ m}$$

$$F_{sv} = \frac{m_c g r_c + m_d g r_d + m_p g r_p}{r_u} =$$

$$= \frac{(9,81 \text{ m} \cdot \text{s}^{-2}) [(5 \text{ kg})(0,240 \text{ m}) + (0,36 \text{ kg})(0,240 \text{ m}) + (0,88 \text{ kg})(0,085 \text{ m})]}{(0,021 \text{ m})} = 635,86 \text{ N}$$

Sval musí vyvinout okamžitou sílu 635,86 N.

3 FYZIKÁLNÍ ZÁKLAD BIOMECHANIKY

3.1 Základní pojmy, fyzikální veličiny a jednotky

3.1.1 Fyzikální veličiny a jednotky

Fyzikální veličina vyjadřuje vlastnosti, stavy a změny hmotných bodů, jejichž hodnotu lze měřit nebo spočítat. Hodnotu dané veličiny určujeme tak, že ji porovnááme s pevně zvolenou hodnotou veličiny stejného druhu, kterou volíme za **měřicí jednotku**. Číselná hodnota fyzikální veličiny udává, kolikrát je hodnota měřené veličiny větší než hodnota dané měřicí jednotky.

Hodnota fyzikální veličiny je plně určena hodnotou a měřicí jednotkou. Číselná hodnota nemá sama o sobě žádný smysl, neboť veličinu můžeme uvádět v různých jednotkách, proto je nutné vždy uvádět, jakou jednotku jsme zvolili.

Hodnotu (velikost) dané fyzikální veličiny X vyjadřujeme vždy její číselnou hodnotou $\{X\}$ a jednotkou $[X]$, což formálně zapisujeme ve tvaru

$$X = \{X\}[X],$$

např. $s = 52 \text{ m}$, $t = 8,3 \text{ s}$ apod.

Mezinárodní soustava SI

Skládá se ze základních jednotek, odvozených jednotek, předpon a vedlejších jednotek.

Základní jednotky

Základních jednotek je sedm: metr, kilogram, sekunda, kelvin, ampér, kandela, mol.

Tab. 3 Tabulka základních jednotek

Fyzikální veličina	Značka	Jednotka	Značka
Délka	l	Metr	m
Hmotnost	m	Kilogram	kg
Čas	t	sekunda	s
Teplota (termodynamická)	T	Kelvin	K
Látkové množství	n	Mol	mol
Elektrický proud	I	Ampér	A
Svitivost	I	Kandela	cd

Odvozené jednotky

Jsou odvozeny pomocí definičních vztahů ze základních jednotek nebo nesou název po významném fyzikovi:

$$v = \frac{s}{t} \Rightarrow [v] = \frac{m}{s}$$

Newton, coulomb, pascal,...

Násobné a dílčí jednotky

Tvoří se pomocí předpon a dílů základních jednotek (mocniny o základu 10).

Tab. 4 Přehled násobných a dílčích jednotek

činitel	předpona	značka
10^{18}	exa	E
10^{15}	peta	P
10^{12}	tera	T
10^9	giga	G
10^6	mega	M
10^3	kilo	k
10^2	hekto	h
10^1	deka	da
10^{-1}	deci	d
10^{-2}	centi	c
10^{-3}	mili	m
10^{-6}	mikro	μ
10^{-9}	nano	n
10^{-12}	piko	p
10^{-15}	femto	f
10^{-18}	atto	a

Výjimkou je kilogram, který je základní jednotkou.

Vedlejší jednotky

Tyto jednotky nepatří do soustavy SI, ale jejich používání je z praktických důvodů povoleno. Např. hodina (h), minuta (min), tuna (t), litr (l),...

3.1.2 Skalární a vektorové fyzikální veličiny

Fyzikální veličiny můžeme rozdělit do dvou skupin:

- **Skalární veličiny** (tj. skaláry) jsou plně určeny číselnou hodnotou a jednotkou, např. čas, hmotnost, dráha, energie,...
- **Vektorové veličiny** (tj. vektory) jsou určeny nejen svou velikostí a jednotkou, ale i směrem, např. síla, okamžitá rychlost, hybnost,... V písmu vyznačujeme vektorové veličiny polotučnou kurzívou ***a***, ***b***, ***c*** nebo šipkou nad příslušným písmenem: \vec{F} , \vec{v} , \vec{p}

Při biomechanickém studiu pohybů lidského těla budeme s vektory počítat. Pro naše potřeby využijeme především skládání a rozkládání vektorů.

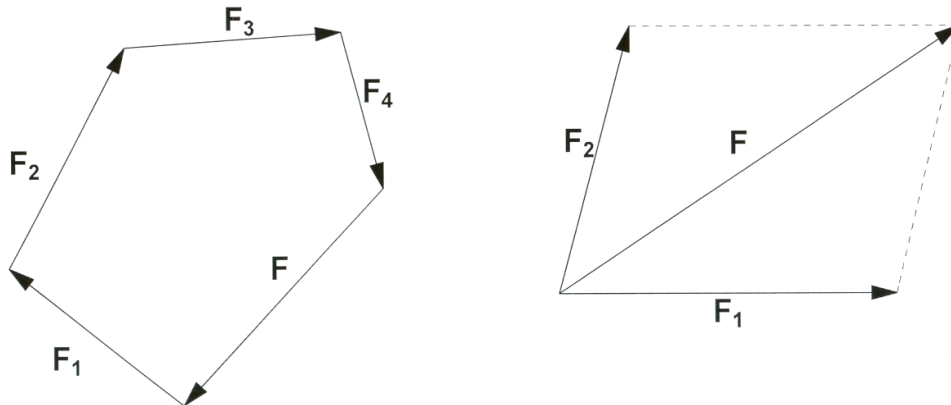
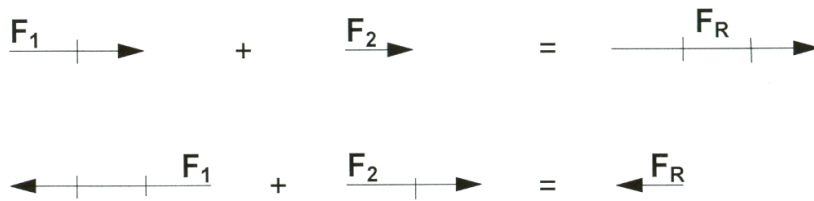
Sčítání (skládání) vektorů

Součtem dvou vektorů ***a*** a ***b*** dostáváme vektor $\mathbf{c} = \mathbf{a} + \mathbf{b}$. Vektory ***a***, ***b*** nazýváme složky, vektor ***c*** je výslednice vektorů. Graficky můžeme výslednici sestavit dvěma způsoby (obr. 14):

1. pomocí vektorového trojúhelníku – ke koncovému bodu vektoru ***a*** připojíme vektor ***b***. Výsledný vektor ***c*** má pak počátek v počátečním bodu vektoru ***a*** a konec v koncovém bodu vektoru ***b***.
2. pomocí vektorového rovnoběžníku – k počátečnímu bodu vektoru ***a*** připojíme vektor ***b*** a doplníme na rovnoběžník. Výsledným vektorem je úhlopříčka tohoto rovnoběžníku s počátkem v počátečním bodě vektoru ***a***.

Sčítáme-li více vektorů, můžeme opakovaně použít způsob vektorového rovnoběžníku. Při větším počtu vektorů je však pro grafické znázornění vhodnější použít způsob skládání jednoho vektoru za druhý, čímž vznikne jedna lomená čára. Výsledný vektor má počátek v počátečním bodě této čáry a končí v koncovém bodě čáry.

Pro výpočet velikosti výsledného vektoru ***c*** platí $c = \sqrt{a^2 + b^2 + 2ab \cos \alpha}$, kde α je úhel, který svírají úhly ***a*** a ***b***.

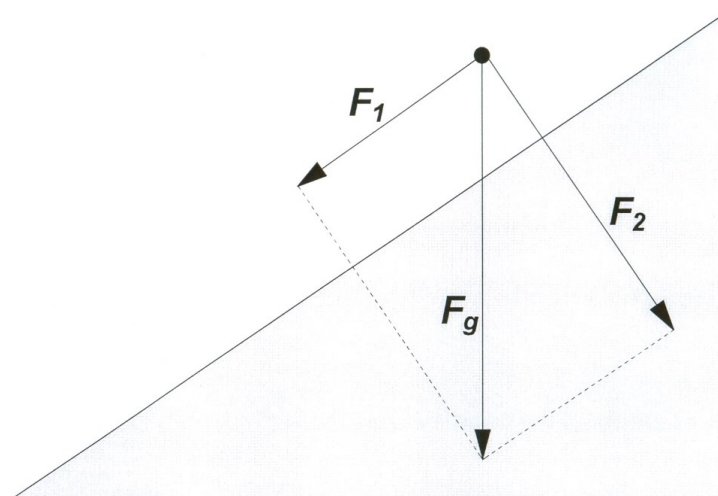


Obr. 14 Sčítání vektorů

Rozklad vektoru

Vektor rozkládáme do dvou daných směrů pomocí vektorového rovnoběžníku (obr. 15). Koncovým bodem vektoru c vedeme rovnoběžky s danými přímkami. Průsečíky rovnoběžek s přímkami vyznačují koncové body vektorů a a b , jejich počátek je v počátečním bodě vektoru c .

Často rozkládáme vektory do vzájemně kolmých směrů (do směrů souřadnicových os). Říkáme, že děláme průmět vektoru do osy X, Y, Z. Pro výpočet velikostí jednotlivých složek pak můžeme využít Pythagorovu větu a goniometrické funkce.



Obr. 15 Rozklad vektoru

3.1.3 Mechanika – kinematika, dynamika

Mechanika je obor fyziky, který se zabývá mechanickým pohybem, tedy přemísťováním těles v prostoru a čase a změnami velikostí a tvarů těles. Podle toho, z jakého hlediska pohyb sledujeme, můžeme mechaniku rozdělit na kinematiku a dynamiku.

Kinematika popisuje pohyb těles bez ohledu na příčiny tohoto pohybu. Zabývá se tím, jak pohyb vypadá v čase a v prostoru, jde o vnější časoprostorové charakteristiky pohybu. Kinematika se tedy zaměřuje na sledování prostorových a rychlostních změn, např. dráhy, úhly, rychlosti, zrychlení.

Dynamika studuje příčiny pohybu. Vyšetřuje vzájemné působení těles (síly), které vedou ke změnám pohybu tělesa. Částí dynamiky je statika zabývající se podmínkami rovnováhy.

3.2 Kinematika

3.2.1 Poloha a pohyb tělesa

Při určování polohy tělesa a jejích změn je důležité, vzhledem k čemu, k jakému tělesu tuto polohu vztahujeme. Soustava těles, ke kterým polohu a pohyb tělesa vztahujeme, se nazývá **vztažná soustava**. Nejčastěji volíme za vztažnou soustavu povrch Země nebo tělesa pevně spojená s povrchem Země. Příkladem může být pohyb gymnastky, který vztahujeme ke kladině, k přeskokovému stolu, pohyb surfaře vzhledem ke břehu nebo lyžaře vzhledem ke sjezdové trati. Někdy však volíme vztažnou soustavu, která se vzhledem k zemskému povrchu pohybuje. Například pohyb hlezenního kloubu při jízdě na kole vztahujeme ke středové ose, ke které jsou připevněny kliky. Jiným příkladem je sledování pohybu paží plavce při znaku vzhledem k tělu.

Klid nebo pohyb je závislý na volbě vztažné soustavy. Bude-li sledovat bobistu pozorovatel stojící na Zemi, uvidí jiný pohyb než spolujezdec, který sedí za ním. Totéž těleso se může vzhledem k jedné vztažné soustavě pohybovat, zatímco vzhledem k jiné setrvává v klidu. **Pohyb a klid těles je tedy relativní.** Závisí na volbě vztažné soustavy. Odtud také plyne, že absolutní klid neexistuje.

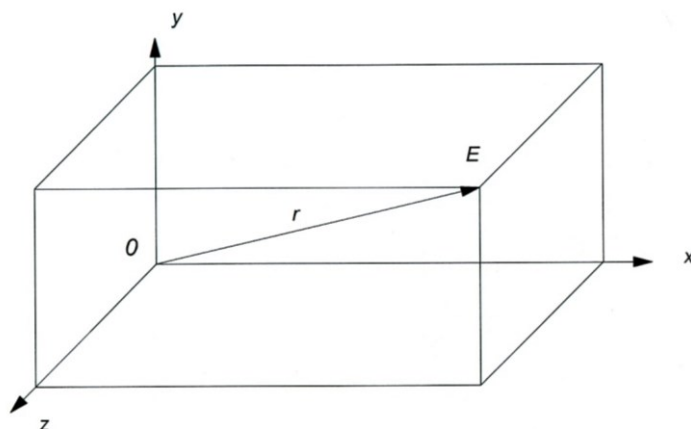
Vztažné soustavy dělíme na **inerciální a neinerciální**.

Inerciální soustava je taková soustava, v níž izolované těleso, izolovaný hmotný bod setrvává v klidu nebo v rovnoměrném přímočarém pohybu. V inerciální soustavě platí Newtonův zákon setrvačnosti. Každá soustava, která se vzhledem k inerciální vztažné soustavě pohybuje rovnoměrně přímočaře nebo je vzhledem k této soustavě v klidu, je také inerciální soustavou.

Neinerciální soustava je taková soustava, ve které izolované těleso nezůstává v klidu nebo rovnoměrném přímočarém pohybu. Zákon setrvačnosti v ní neplatí, ke změně pohybu nedochází bez silového působení jiných těles. Neinerciální soustava se vzhledem k nějaké inerciální soustavě pohybuje se zrychlením.

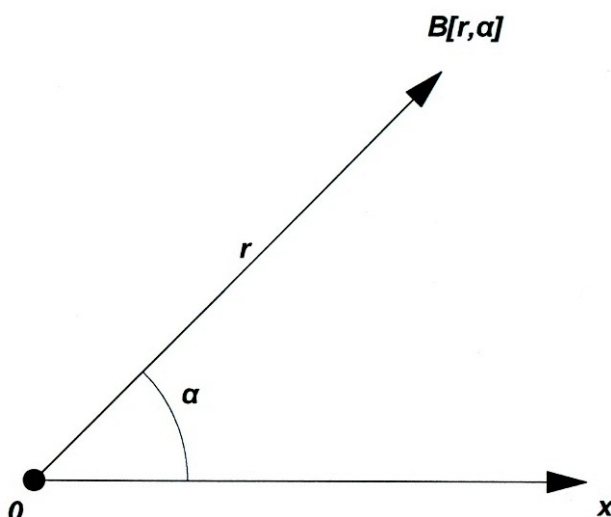
Vhodná volba inerciální vztažné soustavy umožňuje jednodušší popis pohybů. U pohybů v blízkosti Země můžeme považovat za inerciální soustavu každou vztažnou soustavu spojenou s povrchem Země.

Zatímco pojem vztažné soustavy má fyzikální obsah, je pojem souřadnicové soustavy matematického rázu. V dané vztažné soustavě lze použít libovolný souřadnicový systém. Polohu tělesa určujeme obvykle pomocí pravoúhlé **kartézské soustavy souřadnic** (obr. 16), kterou spojujeme se zvolenou vztažnou soustavou. Soustava je tvořena vzájemně kolmými osami, které se protínají v počátku soustavy. V prostoru má kartézská soustava souřadnic 3 vzájemně kolmé osy běžně označované x , y , z – polohu hmotného bodu určují tři souřadnice, v rovině 2 kolmé osy x , y – určujeme 2 souřadnice.



Obr. 16 Prostorová kartézská soustava souřadnic

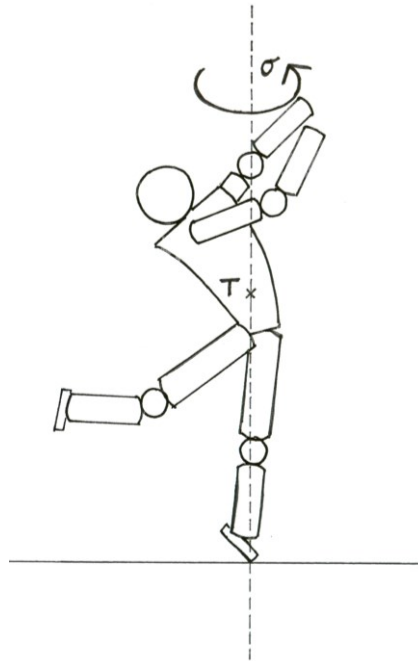
Běžně používaná je i **polární soustava souřadnic** (obr. 17), kdy je poloha bodu určena pomocí polohového vektoru r , jehož směr je dán úhly.



Obr. 17 Polární soustava souřadnic

3.2.2 Pohyb posuvný a otáčivý

Při biomechanickém studiu pohybů hmotných těles pozorujeme různě složité pohyby. Vždy však jde o pohyb posuvný (translační), otáčivý (rotační) nebo o pohyb složený z těchto dvou. Při **posuvném pohybu** opisují všechny body tělesa rovnoběžné dráhy a v daném okamžiku mají stejnou rychlost. Příkladem může být pohyb trupu basketbalisty při bránění, kdy hráč postupuje bez otáčení vpřed, stranou či vzad. Při **otáčivém pohybu** opisují všechny body tělesa soustředné kružnice se středem v ose otáčení a mají v daném okamžiku stejné úhlové rychlosti. Otáčivý pohyb vykonává např. tanečnice při piruetě (obr. 18), gymnasta při toči na hrazdě, golfová hůl a paže sportovce při odpalu.



Obr. 18 Otáčivý pohyb těla při piruetě

Při otáčivém pohybu se rozlišuje pohyb kolem **pevné osy** nebo kolem **okamžité (volné) osy**. Pevná osa má stálý směr, nemění svou polohu v prostoru např. hrazda. Naopak volná osa mění při pohybu svou polohu v prostoru, často prochází těžištěm. Kolem této osy se otáčí např. gymnasta při saltu, rotující míč, judista při přehození.

U pohybů v kloubech mluvíme o **cirkumdukčním** (krouživém) pohybu.

Hmotný bod může vykonávat pouze posuvný pohyb. Tento bezrozměrný bod nemůže rotovat kolem své osy. V případě, kdy obíhá kolem osy ležící mimo něj, jde o posuvný kruhový pohyb.

Trajektorie hmotného bodu

Při mechanickém pohybu prochází hmotný bod postupně různými polohami. Spojením těchto poloh dostáváme **trajektorii** - geometrickou čáru, kterou těleso při svém pohybu opisuje.

Podle tvaru trajektorie lze rozlišit pohyby

- křivočaré- Trajektorií je obecná křivka, a to jak otevřená (např. parabola) tak i uzavřená (např. elipsa, kružnice).
- Přímočaré - Trajektorií je přímka.

Tvar trajektorie závisí na volbě vztažné soustavy. Vzhledem k jedné může být pohyb křivočarý, zatímco z druhé může být vnímán jako pohyb přímočarý. Uvažujme například parašutistu vyskakujícího z letadla, které letí stálou rychlostí. Zvolíme-li vztažnou soustavu pevně spojenou s letadlem, budeme pozorovat přímočarý pohyb parašutisty. Budeme-li ho však sledovat ze Země, uvidíme křivočarý pohyb (parabolu).

Dráha hmotného bodu

Délka trajektorie se nazývá dráha. Tato skalární veličina vyjadřuje, jakou vzdálenost hmotný bod opíše za určitou dobu a značí se obvykle s . Dráha je funkcí času, což zapisujeme

$$s = f(t).$$

3.2.3 Rychlost

Rychlost je charakteristika pohybu, která nám sděluje, jakým způsobem se mění poloha tělesa (hmotného bodu) v čase. V praxi rozlišujeme průměrnou a okamžitou rychlost.

Průměrná rychlost v_p je skalární veličina, která udává, jak velkou dráhu těleso urazí za jednotku času.

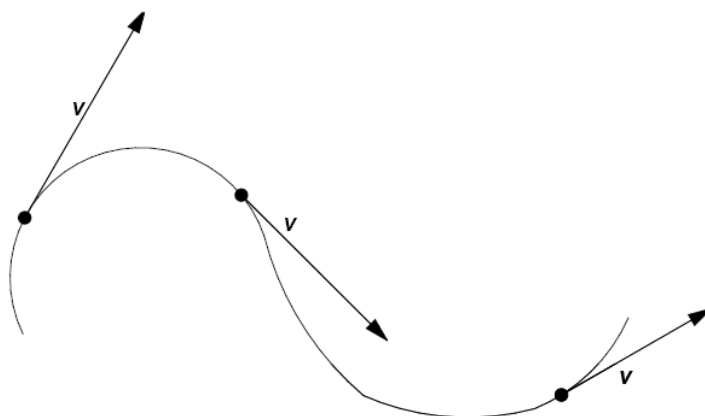
$$v_p = \frac{s}{t}$$

Základní jednotkou je metr za sekundu (m/s nebo $m \cdot s^{-1}$). Používáme však také jednotku kilometr za hodinu (km/h nebo $km \cdot h^{-1}$). Vztah mezi těmito jednotkami je $1 m \cdot s^{-1} = 3,6 km \cdot h^{-1}$. Průměrná rychlost nám neříká nic o tom, jak se velikost rychlosti během pohybu měnila, proto je pro podrobný popis průběhu pohybu nedostatečná. V tom případě nás zajímá okamžitá rychlost.

Okamžitá rychlost \mathbf{v} je vektorová veličina, která určuje, jakou rychlost má těleso v daném časovém okamžiku. Tento okamžik je velmi malý časový interval Δt , během kterého těleso urazí velmi malý úsek dráhy Δs . Pro velikost okamžité rychlosti platí

$$\mathbf{v} = \frac{\Delta s}{\Delta t} \text{ nebo } \mathbf{v} = \frac{ds}{dt}$$

Okamžitá rychlost má směr tečny k trajektorii pohybu tělesa (obr. 19).



Obr. 19 Směr okamžité rychlosti tělesa

Dva běžci spolu závodí na trati 800 m. První z nich vede, avšak druhý závodník jej začne dohánět, takže nakonec doběhnou do cíle současně. Protože oba sportovci urazili dráhu 800 m za stejný čas, měli stejné průměrné rychlosti. Když se však podíváme na průběh rychlostí obou běžců při závodu, zjistíme, že jejich okamžité rychlosti se lišily.

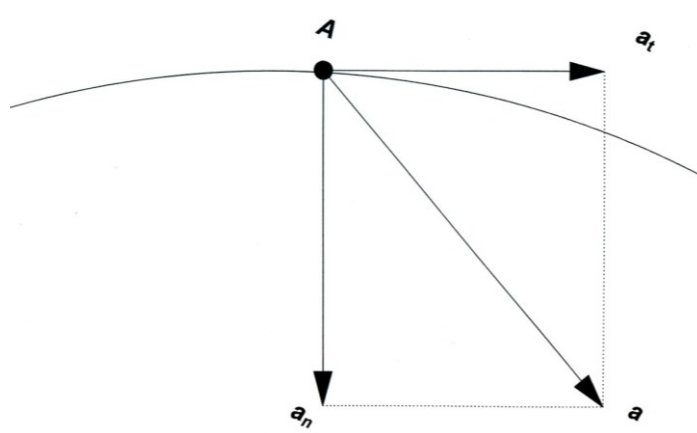
3.2.4 Zrychlení

Zrychlení a je vektorová veličina, která popisuje, jakým způsobem se mění vektor rychlosti tělesa v čase. Jednotkou zrychlení je metr za sekundu na druhou (m/s^2 nebo $\text{m}\cdot\text{s}^{-2}$). Zrychlení definujeme vztahem

$$a = \frac{\Delta v}{\Delta t},$$

kde Δt je velmi malé.

Jestliže při zrychlení dochází ke změnám rychlosti, jakožto vektoru, může se měnit jak velikost rychlosti, tak i směr rychlosti. Vektor okamžitého zrychlení tak můžeme rozložit na tečné a normálové zrychlení (obr. 20).



Obr. 20 Tečné a normálové zrychlení

Velikost **tečného zrychlení** a_t vyjadřuje změnu velikosti rychlosti. Tečné zrychlení má směr tečny k pohybu. U přímočarého pohybu může mít tečné zrychlení stejný směr jako vektor rychlosti, v tom případě se jedná o pohyb zrychlení. Pokud má vektor zrychlení opačný směr než vektor rychlosti, jde o pohyb zpomalený (neboli zrychlený se záporným zrychlením). Zrychlení se tedy projevuje změnou velikosti rychlosti.

Velikost **normálového zrychlení** a_n vyjadřuje změnu směru rychlosti. Pohybuje-li se těleso přímočaře, je $a_n = 0$. Pokud se však mění směr vektoru rychlosti, těleso tedy vykonává křivočarý pohyb, je přítomno normálové zrychlení. Tato složka zrychlení je kolmá na tečné zrychlení, má směr normály (směřuje do středu otáčení). V určitých případech jej také nazýváme **dostředivým zrychlením** a_d .

Výsledný vektor zrychlení zapisujeme $\mathbf{a} = \mathbf{a}_t + \mathbf{a}_n$ a jeho velikost vypočítáme pomocí Pythagorovy věty $a = \sqrt{a_t^2 + a_n^2}$.

Cyklista se po startu rozjíždí z klidu po přímé dráze a jeho rychlost postupně vzrůstá. V průběhu tohoto rozjezdu se pohybuje se zrychlením způsobeným změnou velikosti rychlosti, tedy s tečným zrychlením. Poté projíždí stálou rychlostí $30 \text{ km} \cdot \text{h}^{-1}$ zatáčku, přičemž se v každém okamžiku mění směr jeho pohybu. Cyklista se pohybuje s normálovým zrychlením, které směřuje do středu křivosti zatáčky. Před cílem cyklista projíždí poslední zatáčku, při které zvyšuje rychlost z $20 \text{ km} \cdot \text{h}^{-1}$ na $23 \text{ km} \cdot \text{h}^{-1}$, aby předjel soupeře. Při průjezdu touto zatáčkou se mění velikost i směr rychlosti, proto zrychlení, se kterým se cyklista pohybuje, je rovno vektorovému součtu tečného a normálového zrychlení.

3.2.5 Klasifikace mechanických pohybů

Mechanické pohyby lze dělit podle různých kritérií.

Podle tvaru trajektorie rozlišujeme pohyb:

- **přímocharý**
- **křivočarý**

Podle dimenze prostoru, v němž pohyb probíhá, lze pohyb dělit na:

- **lineární** - všechny body tělesa se pohybují po rovnoběžných přímkách
- **rovinný** - všechny body tělesa se pohybují v navzájem rovnoběžných rovinách
- **prostorový** - jednotlivé body tělesa vytváří při svém pohybu prostorové křivky

Podle velikosti rychlosti lze pohyby dělit na:

- **rovnoměrné** - Velikost rychlosti se při rovnoměrném pohybu s časem nemění. Příkladem takového pohybu může být rovnoměrný přímočarý pohyb, při kterém se nemění nejen velikost vektoru rychlosti, ale ani jeho směr. Jiným příkladem je rovnoměrný pohyb po kružnici, při kterém se sice nemění velikost rychlosti, ale mění se její směr.
- **Nerovnoměrné** - Velikost rychlosti se s časem mění. V závislosti na velikosti zrychlení může jít o pohyb **zrychlený**, **zpomalený**.

Z mnoha různých pohybů, které může těleso vykonávat, vybíráme ty nejzákladnější, které blíže rozebereme.

3.2.6 Přímočarý pohyb

3.2.6.1 Rovnoměrný přímočarý pohyb

Rovnoměrný přímočarý pohyb je pohyb, u kterého se nemění velikost ani směr rychlosti. Rychlost je tedy konstantní a trajektorií je přímka.

Rovnoměrný přímočarý pohyb vykonává např. běžkař jedoucí ve sjezdovém postoji stálou rychlostí po přímé trati, veslice jedoucí po přímce konstantní rychlostí nebo automobilový závodník projíždějící konstantní rychlostí cílovou rovinku.

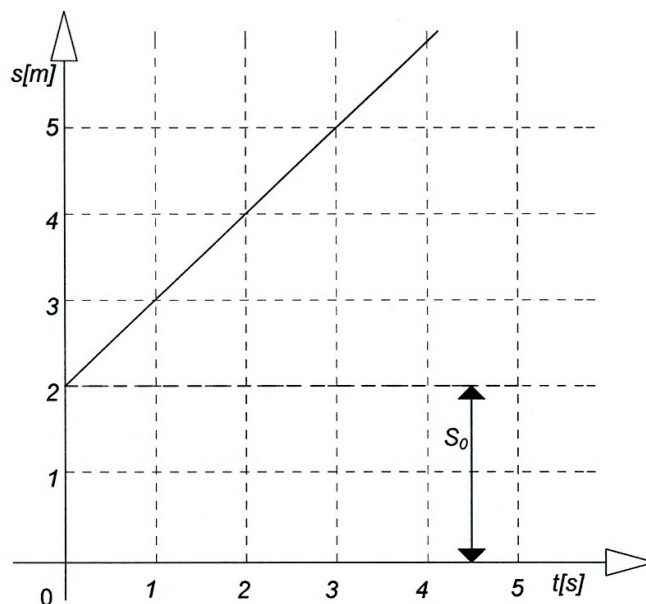
Dráha, kterou sportovec urazí při rovnoměrném pohybu, roste přímo úměrně s časem. Tuto závislost vyjadřuje vztah

$$s = vt + s_0,$$

kde s_0 je počáteční dráha (graf 1).

Je-li $s_0 = 0$, platí

$$s = vt.$$



Graf 1 Závislost dráhy na čase u rovnoměrného pohybu

3.2.6.2 Rovnoměrně zrychlený, resp. zpomalený přímočarý pohyb

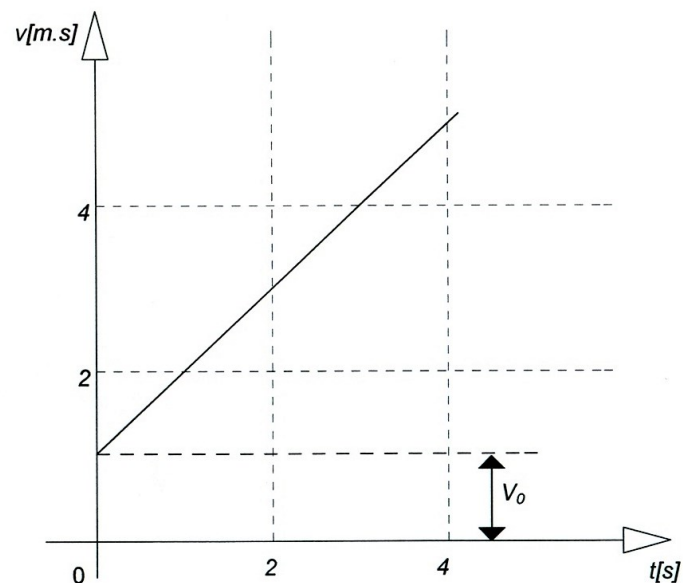
Jde o nejjednodušší variantu nerovnoměrného pohybu. Rovnoměrně zrychlený pohyb je charakterizován pohybem po přímce s konstantním zrychlením. Rovnoměrně zrychlený přímočarý pohyb je tedy pohyb, u kterého směr i velikost zrychlení zůstává konstantní, trajektorií je přímka nebo část přímky. Vzhledem k tomu, že u přímočarého pohybu je $a_n = 0$, zrychlení $a = a_t$. Směr rychlosti se nemění. Velikost rychlosti se mění přímo úměrně s časem, je dána lineárním vztahem

$$v = at + v_0 ,$$

kde v_0 je počáteční rychlost. Jestliže je v čase t_0 počáteční rychlost $v_0 = 0$, pak platí

$$v = at$$

Grafickým znázorněním závislosti rychlosti na čase je přímka (graf 2).



Graf 2 Závislost rychlosti na čase u rovnoměrně zrychleného pohybu

Dráha, kterou těleso urazí rovnoměrně zrychleným pohybem je dána vztahem

$$s = v_0 t + \frac{1}{2} at^2 .$$

Je-li počáteční rychlost rovna nule, pak platí

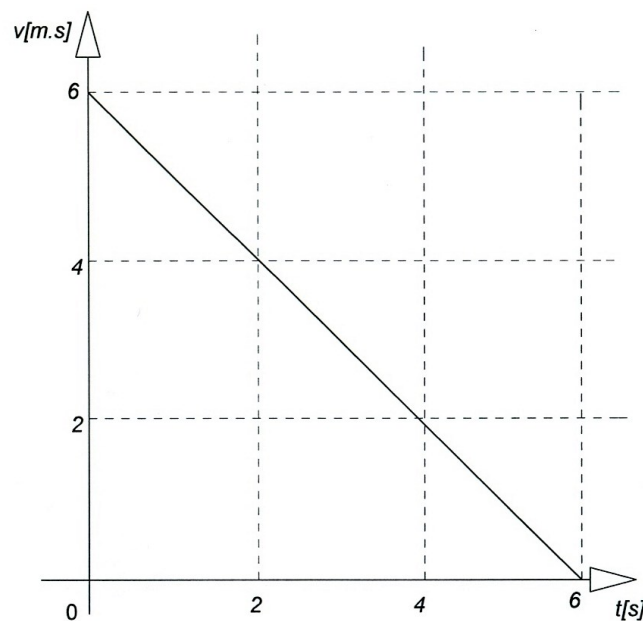
$$s = \frac{1}{2} at^2 .$$

Dráha rovnoměrně zrychleného pohybu při nulové počáteční rychlosti je tedy přímo úměrná druhé mocnině času.

Má-li zrychlení stejný směr jako rychlost, jde o pohyb rovnoměrně zrychlený, má-li opačný směr, jde o pohyb rovnoměrně zpomalený. Ve vztazích se zpomalený pohyb projeví opačným znaménkem zrychlení a . Pro rychlost rovnoměrně zpomaleného pohybu dostáváme vztah

$$v = v_0 - at,$$

grafem je přímka (graf 3).



Graf 3 Závislost rychlosti na čase u rovnoměrně zpomaleného pohybu

Pro dráhu rovnoměrně zpomaleného pohybu platí

$$s = v_0 t - \frac{1}{2} at^2.$$

Příklad:

Cyklista se rozjíždí z klidu a zrychluje na rychlost v_1 . Jindy se se stejným zrychlením rozjíždí a dosahuje dvojnásobné rychlosti v_2 , tedy $v_2 = 2v_1$. Kolikrát delší dráhu urazí cyklista v druhém případě?

Pro dráhu rovnoměrně zrychleného pohybu z klidu platí $s = \frac{1}{2} at^2$.

Dosazením za čas $t = \frac{v}{a}$ dostáváme $s = \frac{v^2}{2a}$. Zajímá nás poměr drah, tedy $\frac{s_2}{s_1} = \frac{\frac{v_2^2}{2a}}{\frac{v_1^2}{2a}} = \frac{v_2^2}{v_1^2}$.

Dosazením za $v_2 = 2v_1$ dostáváme $\frac{s_2}{s_1} = \frac{(2v_1)^2}{v_1^2} = \frac{4v_1^2}{v_1^2} = \frac{4}{1}$.

Zjistili jsme, že vzroste-li rychlost dvakrát, dráha vzroste čtyřikrát. Vidíme, že dráha je přímo závislá na druhé mocnině rychlosti. Kdyby tedy rychlost, které cyklista dosáhne, vzrostla třikrát, dráha, kterou při rozjezdu urazí, vzroste 3^2 krát, tedy devětkrát. Tatáž závislost na druhé mocnině platí, bude-li cyklista brzdit se stejným zpomalením z různých rychlostí. Bude-li brzdit z dvojnásobné rychlosti, bude na to potřebovat čtyřikrát delší dráhu.

3.2.6.3 Volný pád

Zvláštním případem rovnoměrně zrychleného pohybu s nulovou počáteční rychlostí je volný pád. Volným pádem se pohybuje těleso volně puštěné v blízkosti povrchu Země (v homogenním gravitačním poli) a kromě gravitační síly na těleso nepůsobí žádná další síla, odpor vzduchu tedy zanedbáváme.

Volný pád je tedy rovnoměrně zrychlený přímočarý pohyb se zrychlením rovným gravitačnímu zrychlení $g = 9,806\ 65\ \text{m} \cdot \text{s}^{-2}$. Velikost hmotnosti m tělesa nemá na pohyb vliv. Všechna tělesa padají ve vakuu se stejným zrychlením g .

Závislost velikosti okamžité rychlosti a dráhy volně padajícího tělesa na čase vyjadřují vztahy

$$v = gt,$$

$$s = \frac{1}{2}gt^2.$$

Známe-li dráhu, kterou těleso při volném pádu urazilo, můžeme určit dobu pádu

$$t = \sqrt{\frac{2s}{g}}$$

a následně rychlost tělesa při dopadu

$$v = gt = \sqrt{2gs}.$$

Samotný volný pád není v pohybech lidského těla obvyklý, ale tvoří složku složitějších pohybů (vrhů), se kterými se seznámíme později.

3.2.6.4 Svislý vrh vzhůru

Druhým zvláštním případem je svislý vrh vzhůru, který koná těleso vržené počáteční rychlostí v_0 opačným směrem, než je směr gravitačního zrychlení g .

Svislý vrh je v první fázi rovnoměrně zpomalený pohyb se záporným zrychlením, jehož velikost se rovná gravitačnímu zrychlení. Jeho okamžitá rychlost v se s rostoucí výškou zmenšuje a při dosažení nejvyššího bodu trajektorie se rovná nule. Poté se těleso vrací volným pádem k zemi. Zanedbáváme působení jakýchkoliv jiných sil než gravitační síly.

Velikost okamžité rychlosti je u svislého vrhu vzhůru určena vztahem

$$v = v_0 - gt,$$

kde v_0 je počáteční rychlost.

Okamžitou výšku tělesa v čase t vypočítáme užitím vztahu

$$y = v_0 t - \frac{1}{2} g t^2.$$

Rychlost, se kterou těleso dopadá do původního místa, je stejná jako počáteční rychlost.

Za svislý vrh vzhůru můžeme považovat například pohyb gymnasty při skocích na trampolíně. Z trampolíny gymnasta stoupá s počáteční rychlostí v_0 svisle vzhůru. V okamžiku, kdy se jeho tělo dostává do maximální výšky, se velikost rychlosti rovná nule. Poté gymnasta začne klesat rovnoměrně zrychleně se zrychlením g směrem k trampolíně. Při doskoku má jeho rychlost stejnou velikost jako byla počáteční rychlost.

Příklad:

Vypočítejme, jakou počáteční rychlost musí mít gymnasta, aby po odrazu z trampolíny vystoupal do výšky 4 m?

V okamžiku, kdy gymnasta dosahuje maximální výšky je okamžitá rychlost $v = 0$, platí tedy $0 = v_0 - gt$.

Odtud vyjádříme dobu výstupu $t = \frac{v_0}{g}$.

Tento vztah dosadíme do vzorce $y = v_0 t - \frac{1}{2} g t^2 = \frac{v_0^2}{g} - \frac{v_0^2}{2g} = \frac{v_0^2}{2g}$.

Po dosazení známých hodnot vypočítáme hledanou neznámou

$$v_0 = \sqrt{2gy} = \sqrt{2 \cdot 9,81 \cdot 4} = 8,86 \text{ m} \cdot \text{s}^{-1}.$$

Gymnasta musí trampolínu opustit rychlostí $8,86 \text{ m} \cdot \text{s}^{-1}$, aby vystoupal do potřebné výšky.

3.2.7 Křivočarý pohyb

Křivočarý pohyb je takový pohyb, jehož trajektorii je prostorová křivka. Vektor rychlosti i zrychlení se s časem mění. Velikost rychlosti se měnit nemusí, ale směr rychlosti je v každém okamžiku jiný. Tečné zrychlení nemusí být přítomné (pokud zůstává velikost rychlosti konstantní), ale vždy je přítomné normálové zrychlení související se změnami směru rychlosti. Základním křivočarým pohybem je pohyb po kružnici. Dalšími křivočarými pohyby, kterými se pohybují tělesa v blízkosti povrchu Země, jsou vodorovný vrh a šikmý vrh vzhůru. S těmito pohyby se setkáváme v gymnastice, atletice, volejbalu, basketbalu, fotbalu, skocích na lyžích, jezdeckví, tanci, krasobruslení a mnoha dalších sportech, při kterých se tělo sportovce nebo náčiní pohybuje v bezoporové fázi.

3.2.7.1 Rovnoměrný pohyb po kružnici

Pohyb po kružnici patří mezi nejjednodušší křivočaré pohyby. Ve sportu se navíc s tímto pohybem velmi často setkáváme. V praxi nastává obvykle pohyb těla nebo jeho částí po kružnici s proměnlivým zrychlením. Velikost rychlosti se tedy mění nerovnoměrně. Pro naše potřeby však pohyb zjednodušíme a omezíme se na rovnoměrný pohyb po kružnici.

Během tohoto pohybu se velikost rychlosti nemění, mění se však směr rychlosti. V každém bodě trajektorie má vektor okamžité rychlosti \mathbf{v} směr tečny ke kružnici.

Polohu hmotného bodu určuje polohový vektor \mathbf{r} , jehož velikost se rovná poloměru kružnice r . Hmotný bod urazí za dobu Δt po obvodu kružnice dráhu Δs , přičemž polohový vektor opíše středový úhel $\Delta\varphi$.

Jednotkou úhlu je radián (rad), platí $1 \text{ rad} = 57^{\circ}20'$ nebo také $\pi \text{ rad} = 180^{\circ}$, tedy $3,14 \text{ rad} = 180^{\circ}$.

Při popisu pohybu hmotného bodu po kružnici užíváme rychlost obvodovou a úhlovou.

Obvodová rychlost v se rovná podílu dráhy Δs , kterou hmotný bod opíše na obvodu kružnice, a času Δt

$$v = \frac{\Delta s}{\Delta t} .$$

Úhlová rychlost ω se rovná podílu úhlu $\Delta\varphi$, který opíše polohový vektor, a času Δt

$$\omega = \frac{\Delta\varphi}{\Delta t} .$$

Jednotkou úhlové rychlosti je radián za sekundu ($\text{rad}\cdot\text{s}^{-1}$).

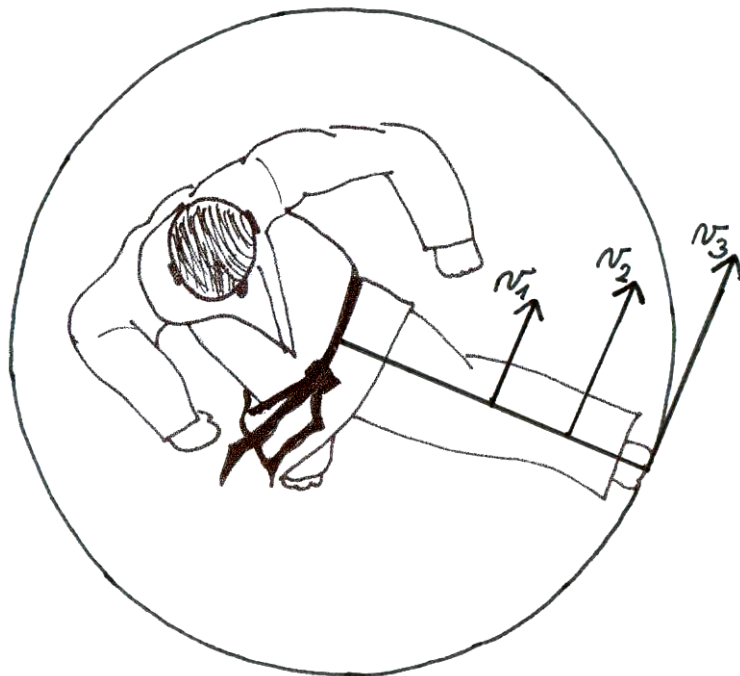
Vyjádríme-li velikost rychlosti v pomocí úhlové rychlosti ω , dostáváme

$$v = \omega r ,$$

kde r je poloměr kružnice.

Protože u rovnoměrného pohybu po kružnici je velikost obvodové rychlosti konstantní, je konstantní i velikost úhlové rychlosti.

Uvažujme situaci, kdy se po dvou soustředných kružnicích různých poloměrů pohybují hmotné body rovnoměrným pohybem. Může jít například o pohyb napjaté dolní končetiny při obloukovém kopu, kdy osa otáčení prochází kyčelním kloubem. Jedním sledovaným bodem je střed kolenního kloubu, který se pohybuje po kružnici s poloměrem odpovídajícím délce stehna. Druhým sledovaným bodem je střed hlezenního kloubu, přičemž poloměr kružnice odpovídá vzdálenosti hlezenního a kyčelního kloubu. Chceme porovnat obvodové a úhlové rychlosti těchto dvou anatomických bodů. Vzhledem k tomu, že se oba body nacházejí na jedné přímce, při kopu oba opíší za stejnou dobu stejný úhel, jejich úhlové rychlosti se tedy rovnají. Co se týče obvodové rychlosti, vezměme v úvahu skutečnost, že se každý z bodů pohybuje po kružnici s jiným poloměrem. Kotník tak urazí po obvodu kružnice větší dráhu než koleno za stejnou dobu (obr. 21). Obvodová rychlost kotníku je proto větší než obvodová rychlost kolene.



Obr. 21 Obvodová rychlost při obloukovém kopu

Vzhledem k tomu, že se při pohybu po kružnici mění v každém okamžiku směr rychlosti, je přítomné normálové zrychlení, které nazýváme také dostředivým zrychlením a_d . Pro velikost dostředivého zrychlení platí

$$a_d = \frac{v^2}{r} \text{ nebo } a_d = \omega^2 r .$$

Perioda T je doba, za kterou hmotný bod opíše úhel 360° . Počet oběhů hmotného bodu za sekundu se nazývá **frekvence f**. Mezi frekvencí a periodou nacházíme vztah

$$f = \frac{1}{T}.$$

Pomocí periody a frekvence můžeme úhlovou rychlost také vyjádřit

$$\omega = \frac{2\pi}{T} = 2\pi f.$$

3.2.7.2 Skládání pohybů

Pohybový projev člověka je charakteristický vysokou variabilitou časoprostorových struktur. Pohybový aparát člověka je schopen vykonávat pohyby od jednoduchých až po velmi složité. Každý z těchto pohybů můžeme vždy kinematicky charakterizovat pomocí trajektorie, rychlosti, zrychlení, atd. Složitější pohyby vznikají složením dvou či více pohybů dohromady. Proto při analýze těchto složitých pohybů, které jsou komplexně těžko řešitelné, přistupujeme k opačnému procesu, tedy rozložení složitého pohybu na více pohybů jednodušších. Výsledný pohyb může vzniknout např. složením více přímočarých pohybů, složením přímočarého pohybu s křivočarým, složením více křivočarých pohybů, současně jednotlivé pohyby mohou být rovnoměrné či nerovnoměrné. Toto nepřeborné množství možných variant vytváří širokou škálu pohybů využitelných pro optimální realizaci daných pohybových úkolů.

Příkladem skládání dvou přímočarých pohybů různého směru jsou všechny hody, vrhy, skoky, čímž se budeme zabývat dál v rámci vodorovného vrhu a především šikmého vrhu vzhůru. Složením pohybů přímočarých a pohybem otáčivým vznikají například pohyby těla typické pro všechny akrobatické prvky v bezoporové fázi a s rotací těla kolem osy procházející těžištěm, například salto vpřed, vzad,....

3.2.7.3 Princip nezávislosti pohybů

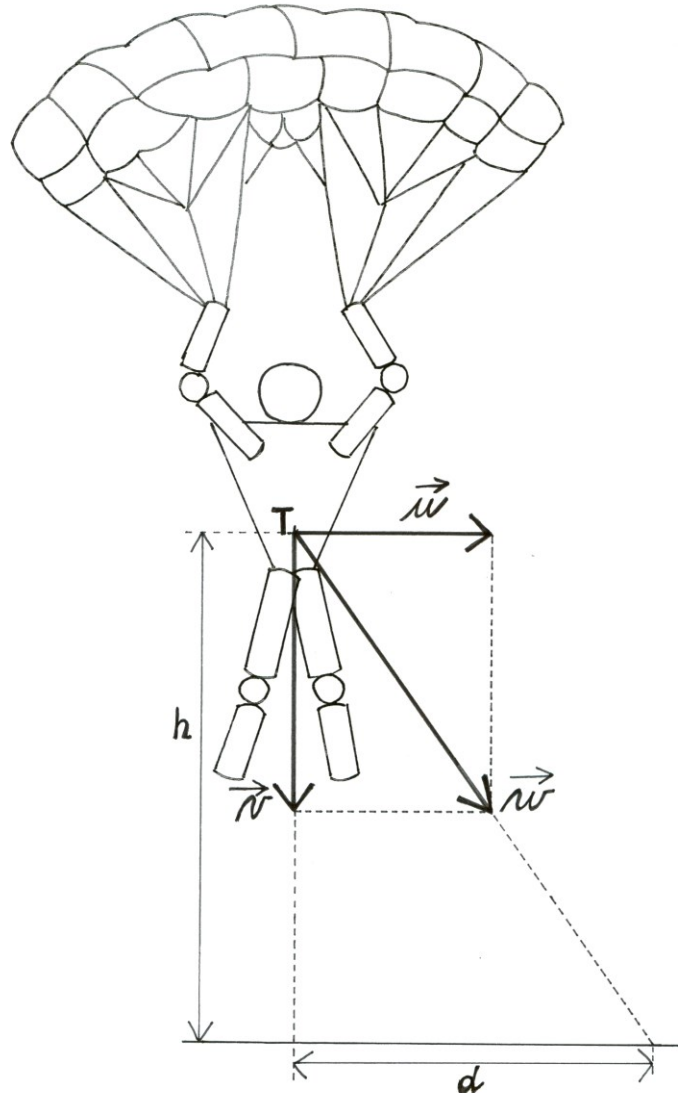
Jestliže tělo koná více pohybů v různých směrech současně, vnímáme výsledný pohyb jako jediný a plynulý. Chceme-li určit jeho polohu v čase t , využíváme **principu nezávislosti pohybů**, který vyslovil již Galilei:

Koná-li těleso současně dva nebo více pohybů po dobu t , je jeho výsledná poloha taková, jako kdyby konal tyto pohyby postupně v libovolném pořadí, každý po dobu t .

V praxi tedy řešíme zvlášť jednotlivé složky pohybu. Při jejich skládání či rozkládání využíváme počítání s vektory (viz kap. 3.1.2). Nejčastěji výsledný pohyb rozkládáme v kartézské soustavě souřadnic na pohyb ve vodorovném a ve svislém směru, tedy do osy x a osy y . Z principu nezávislosti pohybů vyplývá, že **pohyby, které se odehrávají ve dvou vzájemně kolmých směrech, se neovlivňují**.

Příkladem může být parašutista, který vyskočil z letadla (obr. 22). Kolmo ze strany fouká vítr rychlostí u . Parašutista se tedy pro pozorovatele na Zemi pohybuje šikmo dolů. Když tento pohyb rozložíme do vodorovného a svislého směru, zjistíme, že se parašutista přibližuje ve svislém směru k zemi (předpokládejme, že rovnoměrně) rychlostí v . Ve

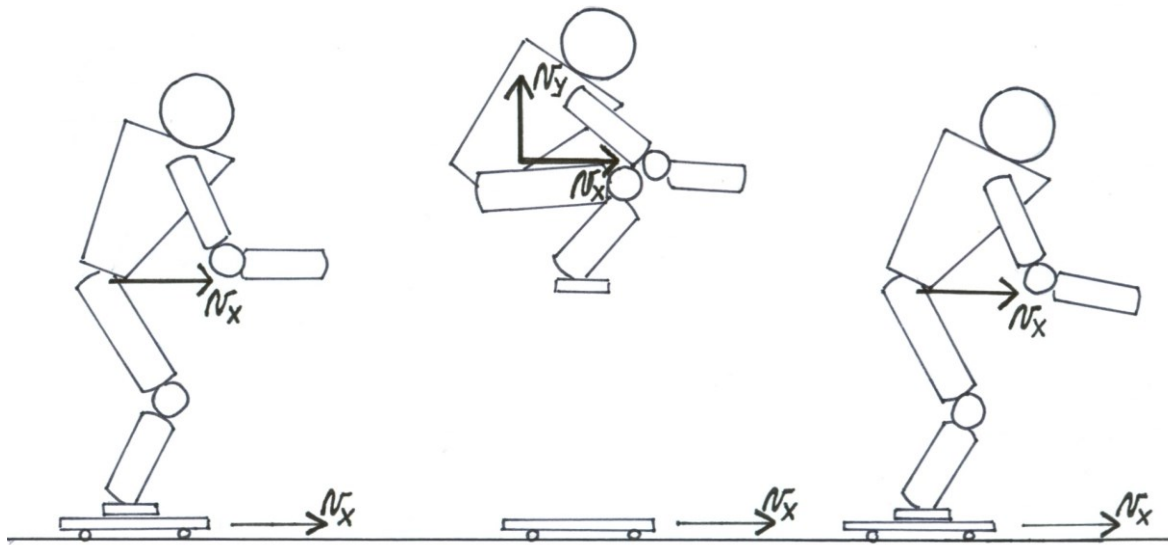
vodorovném směru se díky větru pohybuje rychlostí u . Jelikož se jedná o dva vzájemně kolmé pohyby, platí, že jeden pohyb není ovlivněn druhým. Parašutista tedy dopadne na zem za stejnou dobu, ať boční vítr fouká nebo nefouká. Jeho rychlost směrem k Zemi je ovlivněna pouze působením gravitační síly.



Obr. 22 Princip nezávislosti pohybů ve dvou vzájemně kolmých osách

Jiným příkladem je jezdec na skateboardu (obr. 23). Jezdec i skateboard se pohybují rovnoměrně přímočaře stejnou rychlostí v . V okamžiku, kdy se přiblíží k překážce, jezdec vyskočí svisle vzhůru, aby překážku přeskočil, zatímco skateboard ji podjede. Zajímá nás, jestli jezdec dopadne za překážkou zpět na skateboard. Rozložme si pohyb jezdce do vodorovného a svislého směru. Těsně po odraze se jezdec začal pohybovat svisle vzhůru, poté, co dosáhne maximální výšky, začne ve svislém směru opět klesat. V tomto směru tedy můžeme pozorovat, že se těžiště jezdce pohybuje po trajektorii svislého vrhu vzhůru. Ve vodorovném směru se jezdec před odrazem pohyboval rychlostí v a předpokládáme-li, že se odrazil přesně ve svislém směru, není nic (odpor prostředí můžeme zanedbat), co by tuto jeho vodorovnou rychlost v během letu měnilo. Tento horizontální pohyb tedy není svislým odrazem vůbec ovlivněn. Při překonávání překážky se stejně jako skateboard pohybuje i

jezdec ve vodorovném směru stále rychlostí v . Při doskoku tedy jezdec dopadne zpět na skateboard.



Obr. 23 Princip nezávislosti pohybů (upraveno dle Kassat, 1993)

3.2.7.4 Vodorovný vrh

Vodorovný vrh koná těleso, jemuž v homogenním gravitačním poli udělíme počáteční rychlost v_0 ve vodorovném směru. Vodorovný vrh můžeme rozložit na rovnoměrný přímočarý pohyb ve vodorovném směru a na volný pád tělesa ve svislém směru. Trajektorií je část paraboly s vrcholem v místě hodu.

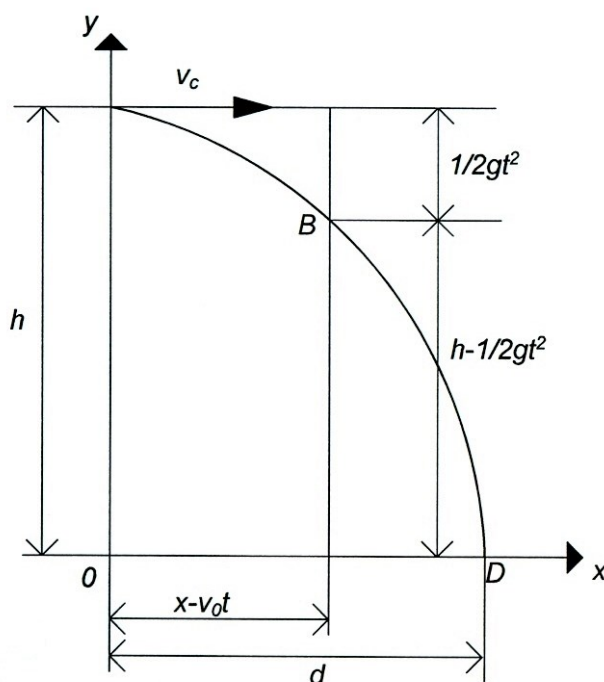
Jestliže souřadnice místa vrhu jsou $x_0 = 0$, $y_0 = h$, pak souřadnice bodu, ve kterém se těleso nachází za dobu t , jsou následující (obr. 24):

V ose x se těleso pohybuje rovnoměrně přímočaře, proto

$$x = v_0 t .$$

V ose y klesá těleso volným pádem, tedy rovnoměrně zrychleně se zrychlením g , proto

$$y = h - \frac{1}{2} g t^2 .$$



Obr. 24 Vodorovný vrh (upraveno dle Svoboda a kol., 1996)

Skokan skáče ze skály do moře. Aby dopadl v bezpečné vzdálenosti od skal, musí mít dostatečnou počáteční horizontální rychlost v_0 . Jaký je vztah mezi touto rychlostí, výškou místa odrazu a délkou vrhu?

V okamžiku dopadu je $y = 0$. Odtud zjistíme dobu vrhu

$$t = \sqrt{\frac{2h}{g}}.$$

Po dosazení takto vyjádřené doby vrhu do vztahu pro x-ovou souřadnici tělesa dostáváme délku vrhu

$$d = v_0 \sqrt{\frac{2h}{g}}.$$

Skáče-li skokan z výšky h a je-li schopen dosáhnout počáteční horizontální rychlosti v_0 , doskočí do vzdálenosti d .

3.2.7.5 Šikmý vrh vzhůru

Při sportovních činnostech se setkáváme s tímto pohybem velmi často. Po trajektorii šikmého pohybu vzhůru se pohybuje sportovní náčiní uvedeno do pohybu hodem, vrhem, kopem, těžiště těla po odrazu (poskoky, skoky, běh) či při jiných pohybových činnostech, kdy se tělo dostává do letové fáze (skok na lyžích, kolo po přejetí nerovnosti, jízda na koni, ...).

Šikmý vrh vzhůru koná těleso v homogenním gravitačním poli, kterému udělíme počáteční rychlost v_0 svírající s horizontální rovinou nenulový elevační úhel. **Elevační úhel**

(neboli úhel vzletu) při šikmém vrhu je úhel mezi vodorovnou rovinou a vektorem počáteční rychlosti v_0 .

Šikmý vrh vzhůru vzniká složením rovnoměrného přímočarého pohybu ve vodorovném směru a svislého vrhu vzhůru ve svislém směru. Zvolíme-li souřadnicovou soustavu Oxy , pak jsou souřadnice tělesa v čase t od počátku pohybu následující (obr. 25):

V ose x – rovnoměrný přímočarý pohyb

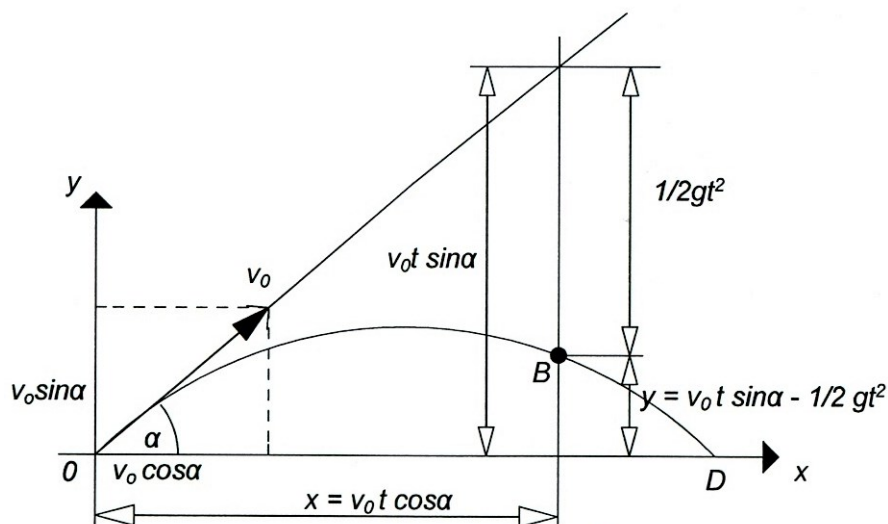
$$x = v_{0x}t.$$

V ose y – svislý vrh vzhůru

$$y = v_{0y}t - \frac{1}{2}gt^2.$$

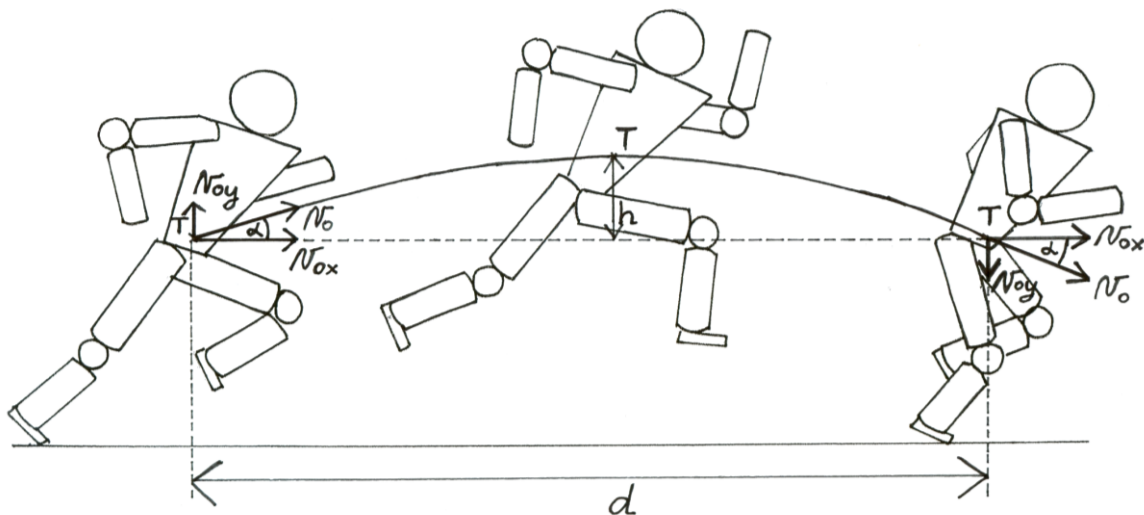
Abychom zjistili potřebné velikosti počáteční rychlosti zvlášť v ose x a ose y , musíme udělat průmět počáteční rychlosti v_0 do těchto dvou kolmých směrů. Horizontální počáteční rychlost v_{0x} a vertikální počáteční rychlost v_{0y} vyjádříme pomocí počáteční rychlosti v_0 a elevačního úhlu α :

$$v_{0x} = v_0 \cos \alpha, \quad v_{0y} = v_0 \sin \alpha.$$



Obr. 25 Šikmý vrh vzhůru (upraveno dle Svoboda a kol., 1996)

V letové fázi se pak vodorovná rychlost nemění, ve směru vertikálním dochází v první půlce vrhu ke snižování počáteční rychlosti v_{0y} až na nulu. V tom okamžiku dosahuje těleso maximální výšky, poté začne vertikální složka rychlosti narůstat až na svou počáteční hodnotu. Při zanedbání odporu vzduchu jsou tedy složky rychlostí v_x a v_y při dopadu stejně velké jako byly na počátku. Všimněme si toho na příkladu běžecského kroku, kdy se těžiště v bezoporové fázi pohybuje po trajektorii šikmého vrhu vzhůru (obr. 26).



Obr. 26 Šikmý vrh vzhůru při běhu

Při pohybech těla i sportovního náčiní je často snahou dosáhnout co největší **délky vrhu**. Podívejme se, čím je tento výkon z mechanického hlediska určen. Pro určení délky vrhu vyjdeme ze souřadnic bodu dopadu tělesa D .

$$x_D = d = v_0 t_D \cos \alpha ,$$

$$y_D = v_0 t_D \sin \alpha - \frac{1}{2} g t_D^2 = 0 ,$$

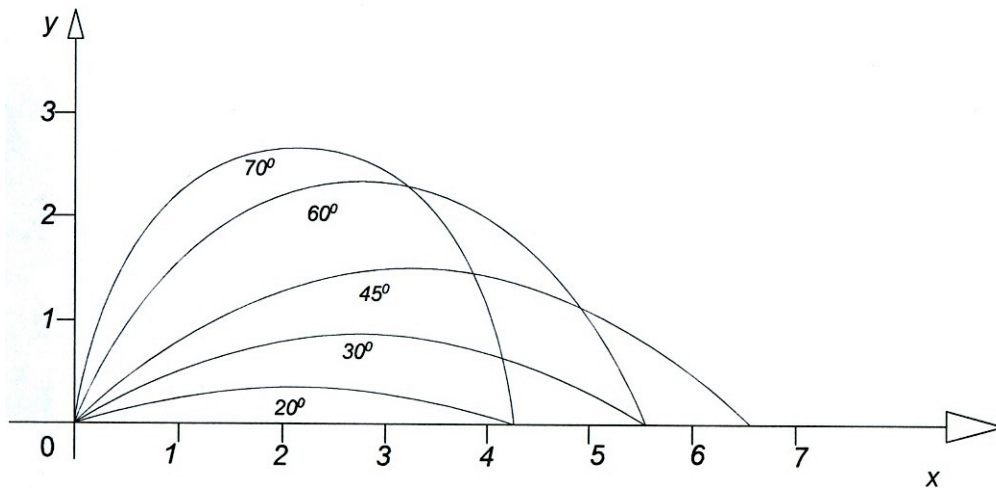
odtud vyjádříme dobu vrhu

$$t_D = \frac{2v_0 \sin \alpha}{g} .$$

Po dosazení do vztahu pro x_D dostáváme délku vrhu

$$d = v_0 t_D \cos \alpha = v_0 \frac{2v_0 \sin \alpha}{g} \cos \alpha = \frac{v_0^2 \sin 2\alpha}{g} .$$

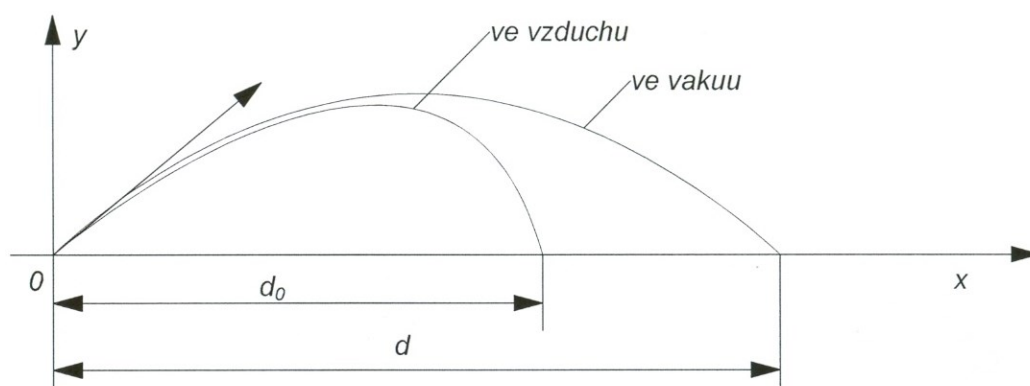
Vidíme, že délku vrhu ovlivňují dvě proměnné, počáteční rychlost v_0 a velikost elevačního úhlu α . Ze vztahu vyplývá, že délka vrhu roste s rostoucí počáteční rychlostí. Co se týče optimálního úhlu, výraz $\sin 2\alpha$ dosahuje maximální hodnoty pro $\alpha = 45^\circ$ (obr. 27). Toto odvození platí pro vrhy, u kterých zanedbáváme působení odporu vzduchu.



Obr. 27 Vliv elevačního úhlu na délku vrhu

Pohybuje-li se tělo sportovce šikmým vrhem vzhůru, je trajektorie jeho těžiště, tedy i výška a délka pohybu, zcela určena okamžikem odrazu a za letu ji sportovec již nemůže žádnými pohyby změnit (viz kap. 3.3.5, 3.3.18).

V případě, že neuvažujeme působení odporu prostředí, se těleso pohybuje po **parabole**. Odpor vzduchu můžeme zanedbat u těžších těles, které mají aerodynamický tvar a dosahují nižších rychlostí, například vrh koulí, skok daleký, vysoký, u letových fází gymnastických prvků – přemet vpřed, salto, skoky přes přeskokový stůl. U vrhů lehčích těles, která dosahují vyšších rychlostí, se působením odporu vzduchu snižuje rychlost a tím zkracuje délka vrhu. Trajektorie se mění na **balistickou křivku** (obr. 28). Takto se vzduchem pohybuje například letící míč, oštěp, střela, skokan na lyžích, apod.



Obr. 28 Trajektorie šikmého vrhu vzhůru ve vzduchu a ve vakuu

Jestliže řešíme případ, kdy odpor vzduch nezanedbáváme, dopadne těleso do maximální vzdálenosti při menším elevačním úhlu.

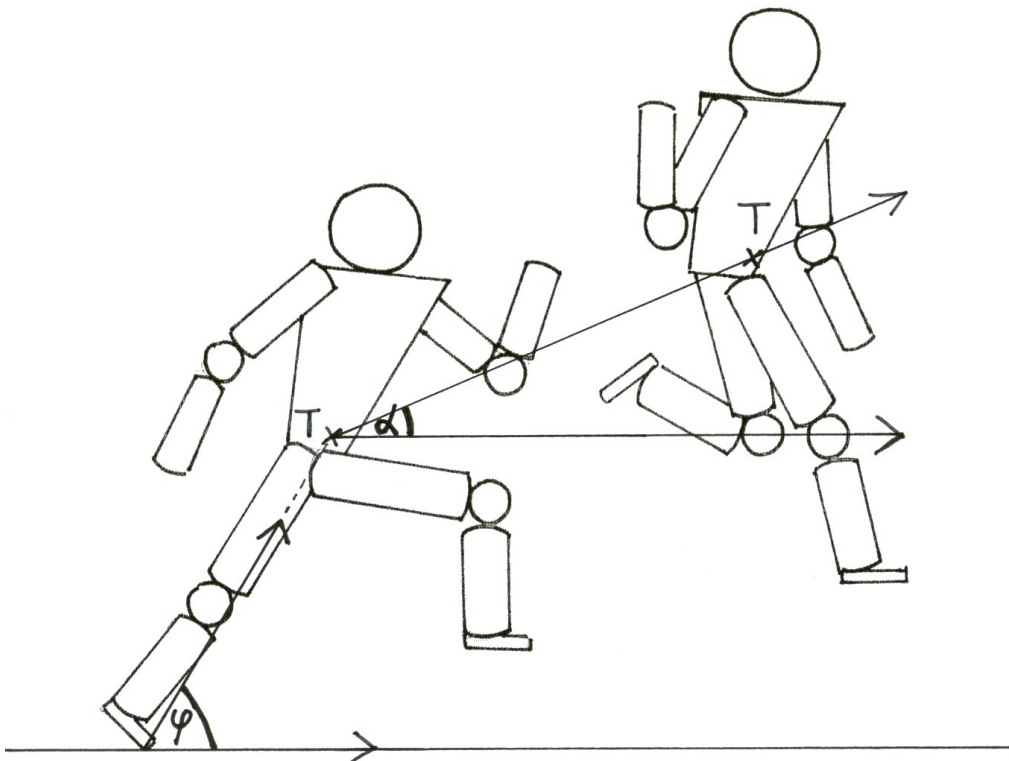
Dalším faktorem, který ovlivňuje délku vrhu, je odvrhová výška h . Zatím jsme uvažovali případ, kdy místo odvrhu a dopadu je ve stejné výšce. V praxi se však setkáváme

s případy, kdy se odvrh a dopad nacházejí v různých vodorovných rovinách, např. vrh koulí, hod oštěpem, skok do dálky. Místo odvrhu je tedy výš než místo dopadu o vzdálenost h . Matematickými úpravami rovnic popisujících šikmý vrh vzhůru docházíme k závěru, že výška odvrhu h ovlivňuje velikost optimálního elevačního úhlu α . S rostoucí odvrhovou výškou klesá velikost úhlu.

Optimální úhel pro danou odvrhovou výšku a počáteční rychlost je možné určit pomocí vztahu

$$\cos 2\alpha = \frac{gh}{gh + v_0^2}.$$

U skoků mluvíme o dvou různých pojmech, o úhlu odrazu a úhlu vzletu. Jaký je mezi nimi rozdíl? Úhel odrazu svírá těžiště a místa opory s vodorovnou rovinou. Úhel vzletu neboli elevační úhel je dán dráhou těžiště v okamžiku dokončení odrazu a vodorovnou rovinou (obr. 29). Tyto úhly většinou nebývají totožné. Pokud se sportovec na skok rozbíhá, je úhel odrazu větší než úhel vzletu, který je dán výslednou počáteční rychlostí (projeví se tedy i složka horizontální rychlosti získaná rozběhem).



Obr. 29 Úhel odrazu φ a úhel vzletu α

3.3 Dynamika

3.3.1 Pohyb a síla

Dynamika se na rozdíl od kinematiky zabývá otázkami, proč a za jakých podmínek se tělesa pohybují. Při hledání příčin změn pohybového stavu těles vždy docházíme k síle. Tato fyzikální veličina charakterizuje **vzájemné působení těles** neboli **interakci**, která se projevuje při vzájemném dotyku těles (nárazem, třením, tlakem, tahem) nebo prostřednictvím silového pole (gravitační pole). Síla tedy může být mechanickou příčinou pohybu těles a jejich změn, např. uvedení tělesa z klidu do pohybu nebo naopak, stejně tak ale může být příčinou jejich relativního klidu či deformace.

Podle toho, kde síla vzniká a působí, rozlišujeme v biomechanice **síly vnitřní a vnější** (viz kap. 2.4.1).

Síla F je fyzikální vektorová veličina, je tedy určena jak velikostí, tak i směrem a polohou svého působišť. Z různých působišť mohou totiž vznikat různé otáčivé účinky sil na těleso. Jednotkou je newton, který se značí N.

V dynamice zavádíme pojem **izolované těleso**. Je to těleso, na které nepůsobí silou žádné jiné těleso. Protože to ve skutečnosti není možné, považujeme za izolovaná tělesa ta, na které sice působí vnější síly, avšak jejich výslednice je rovna nule.

3.3.2 Newtonovy pohybové zákony

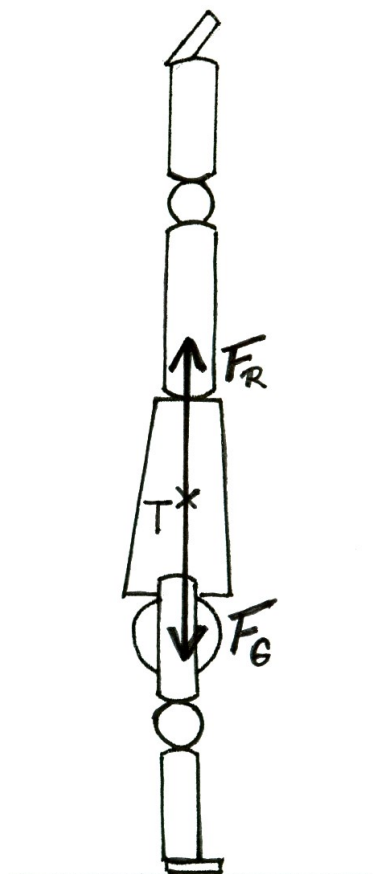
Základem dynamiky jsou tři Newtonovy pohybové zákony. Popisují vztah mezi pohybem tělesa a silami, které na toto těleso působí.

3.3.2.1 První pohybový zákon – zákon setrvačnosti

Těleso zůstává v klidu nebo rovnoměrném přímočarém pohybu, není-li nuceno vnějšími silami tento stav změnit.

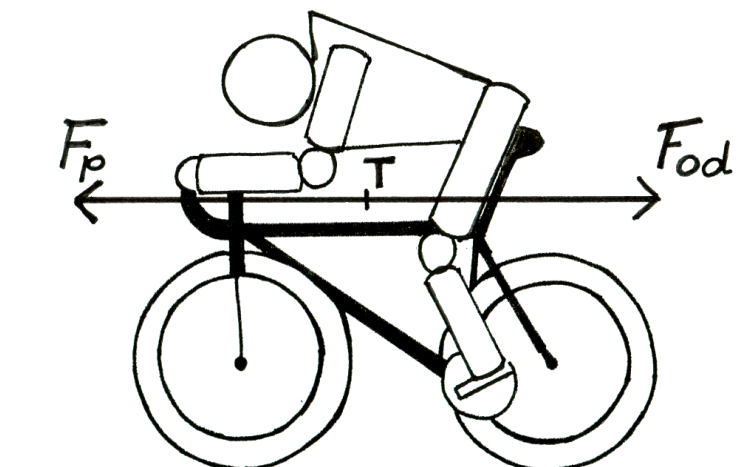
Formulace „není-li nuceno vnějšími silami tento stav změnit“ neznamená, že na těleso nepůsobí žádná síla. Jestliže se zabýváme pohyby lidského těla, vždy tu budeme mít minimálně tíhovou sílu, která na tělo působí. Nepřítomnost sil není v tomto případě možná. Formulace tedy znamená, že výslednice všech sil působících na těleso je nulová.

Příkladem, kdy tělo zůstává podle prvního Newtonova zákona v klidu, může být jakákoli rovnovážná poloha, například stoj na ruce (obr. 30). V této poloze na gymnastu působí ve vertikální rovině směrem k podložce tíhová síla. Proti ní působí stejně velká svalová síla. Jejich výslednice je tedy nulová a gymnasta tak zůstává v klidu.



Obr. 30 Stoj na rukou – rovnováha sil

Příkladem setrvání v rovnoměrném přímočarém pohybu může být cyklista (obr. 31). V svislém směru působí k podložce tíhová síla a proti ní stejně velká síla reakce podložky. Ve svislé ose je tedy výslednice působících sil rovna nule. Ve vertikální ose uvádí cyklistu do pohybu síla F_p působící ve směru jízdy (svalová síla převedená přes převodový mechanismus kola). Proti směru jízdy působí odporové síly F_{od} , především odpor prostředí a tření. Jestliže tyto brzdivé síly budou stejně velké jako síla hnací, bude jejich výslednice rovna nule. Neznamena to, že by se kolo zastavilo a setrávalo v klidu, ale bude se pohybovat přímočaře rychlostí, kterou se pohybovalo v okamžiku vyrovnání brzdivých a hnacích sil. Rovnoměrně přímočaře se bude pohybovat, dokud nedojde k porušení rovnováhy mezi těmito silami. Jak se těleso bude pohybovat v případě, že výslednice sil na něho působících nebude nulová, vysvětluje dál druhý pohybový zákon.



Obr. 31 Rovnováha sil při jízdě na kole

První Newtonův zákon se také nazývá zákon setrvačnosti, protože poukazuje na tendenci tělesa setrvávat ve stavu, ve kterém se nacházelo. Tato vlastnost se projevuje, když se mění pohybový stav tělesa. Když uvádíme těleso z klidu do pohybu, musíme překonat jeho snahu setrvat v klidu. Příkladem je setrvačnost tělesa, když ho při rozběhu uvádíme do pohybu nebo snaha koule setrvat v klidu, když ji atlet během otočky uvádí do pohybu. Naopak při brzdění tělesa se projevuje jeho snaha setrvat v pohybu. Proto nemůže běžec zastavit v cíli na místě, neboť jeho tělo setrvačností pokračuje v pohybu. Kdyby tedy jeho dolní končetiny zastavily, horní část těla by setrvačností pokračovala vpřed a běžec by spadl. Setrvačnosti však při sportovních činnostech využíváme k dosažení požadovaného výkonu, například při skoku do dálky. Skokan získává rozběhem a částečně pak i při odrazu horizontální rychlost v_x . Po odrazu se v letové fázi pohybuje díky setrvačnosti ve vodorovném směru dál touto rychlostí v_x . Čím větší rychlost tedy před vzletem získá, tím doskočí dál. Setrvačnost se projevuje při změně velikosti rychlosti tělesa, ale také měníme-li směr pohybu tělesa. Vidíme, že těleso má snahu setrvávat v přímočarém pohybu. Pokud přestane na těleso působit síla zakřivující trajektorii jeho pohybu, začne se pohybovat přímočaře. Příkladem je hod diskem. Při otočce na disk působí atlet dostředivou silou, v okamžiku, kdy ho však vypustí z ruky a přestane na něho působit, disk pokračuje po přímce, tečně ke kružnici, kterou před tím opisoval (neuvažujeme následné zakřivení trajektorie způsobené gravitační silou a odporem vzduchu).

Podstatné také je, že zákon mluví pouze o vnějších silách. Vnitřní síly izolovaného tělesa tedy nemají na pohyb těžiště žádný vliv (viz kap.3.3.5).

Důsledkem prvního pohybového zákona je také skutečnost, že izolované těleso si zachovává svou hybnost (viz kap. 3.3.5).

3.3.2.2 Druhý pohybový zákon – zákon síly

Působí-li na těleso síly, jejichž výslednice se nerovná nule, pohybový stav tělesa se mění, to znamená, že se mění vektor rychlosti, těleso se pohybuje se zrychlením. Na rozdíl od prvního pohybového zákona se tělesa, na která působí síla, nebudou pohybovat rovnoměrně přímočaře, ale jejich pohyb bude zrychlený, zpomalený, bude měnit směr, případně

kombinace těchto možností. Druhý pohybový zákon vyjadřuje vztah mezi výslednicí působících sil F a zrychlením tělesa a :

Velikost zrychlení a tělesa je přímo úměrná velikosti výslednice sil F působících na těleso a nepřímo úměrná hmotnosti m tělesa.

Druhý pohybový zákon matematicky zapisujeme ve tvaru

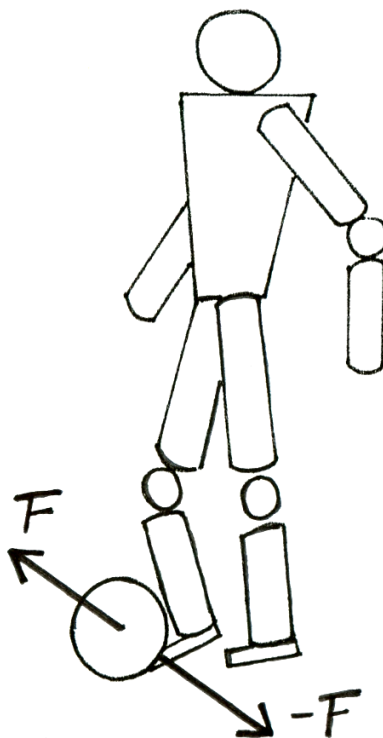
$$a = \frac{F}{m}, \text{ často také } F = ma.$$

Změna pohybového stavu závisí na směru působící síly. Jestliže síla působí ve směru pohybu, způsobuje zrychlení tělesa, jestliže působí proti směru pohybu, způsobuje zpomalení tělesa. Jestliže síla působí kolmo na směr pohybu, způsobuje změnu směru pohybu.

3.3.2.3 Třetí pohybový zákon – zákon o vzájemném působení těles neboli zákon akce a reakce

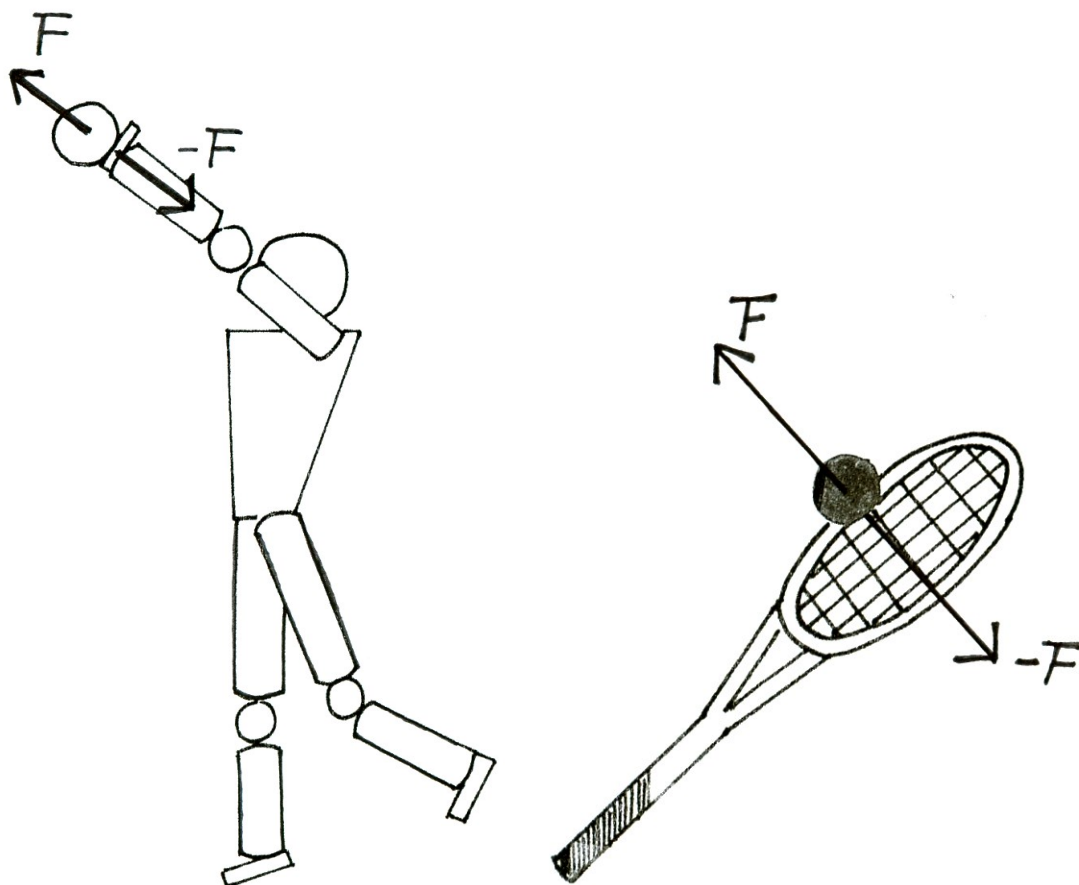
Síly, kterými na sebe působí dvě tělesa, jsou stejně velké, navzájem opačného směru a současně vznikají a zanikají.

Důležité je uvědomit si, že každá z těchto sil působí na jiné těleso. Proto se akce a reakce navzájem neruší, nemůžeme říct, že by jejich výslednice byla rovna nule, neboť sčítat a odčítat můžeme pouze síly působící na jedno těleso. Nejedná se proto o rovnováhu sil. Příkladem je vzájemné působení fotbalisty a míče při jejich kontaktu (obr. 32). Fotbalista působí na míč silou F , jako reakce současně vzniká síla opačného směru $-F$, kterou působí míč na fotbalistu.



Obr. 32 Síly akce a reakce při kopu do míče

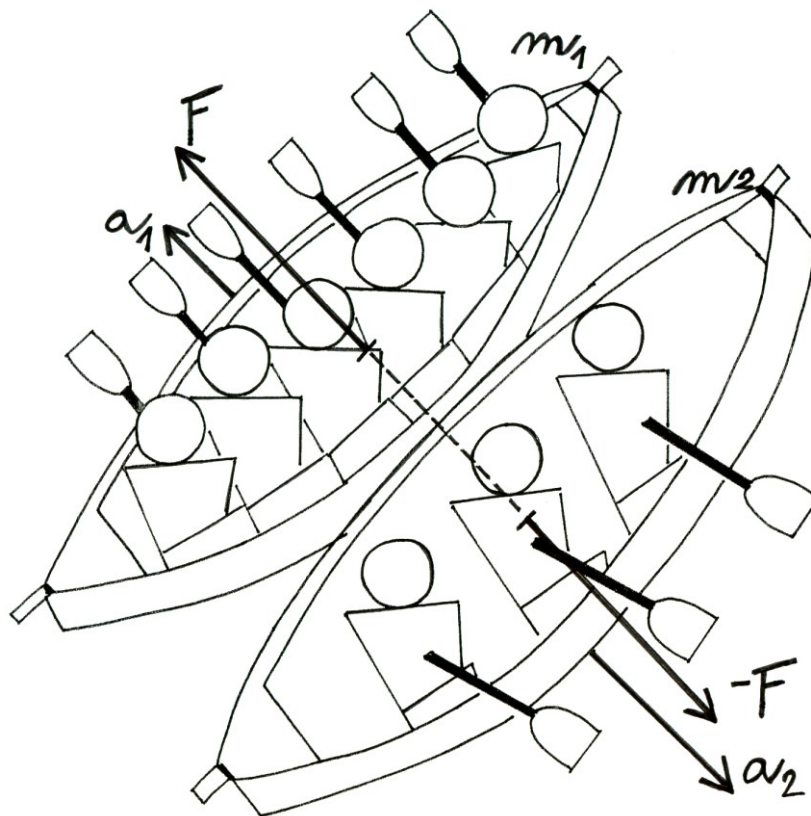
Síly akce a reakce vznikají také například při vrhu koule (obr. 33a). Atlet působí na kouli tlakovou silou F – akce, koule působí do ruky atleta stejně velkou reakční silou $-F$. Akci můžeme pozorovat při úderu tenisové rakety do míčku – síla F , reakční silou $-F$ působí míček do rakety (obr. 33 b). Je tedy třeba si uvědomit, že obě tyto síly jsou stejně velké a neplatí mylný dojem, že atlet musí působit větší silou na kouli, když ji odhodí, nebo fotbalista větší silou na míč, než míč na něj.



Obr. 33 Síly akce a reakce při a) vrh koule, b) úderu tenisové rakety do míčku

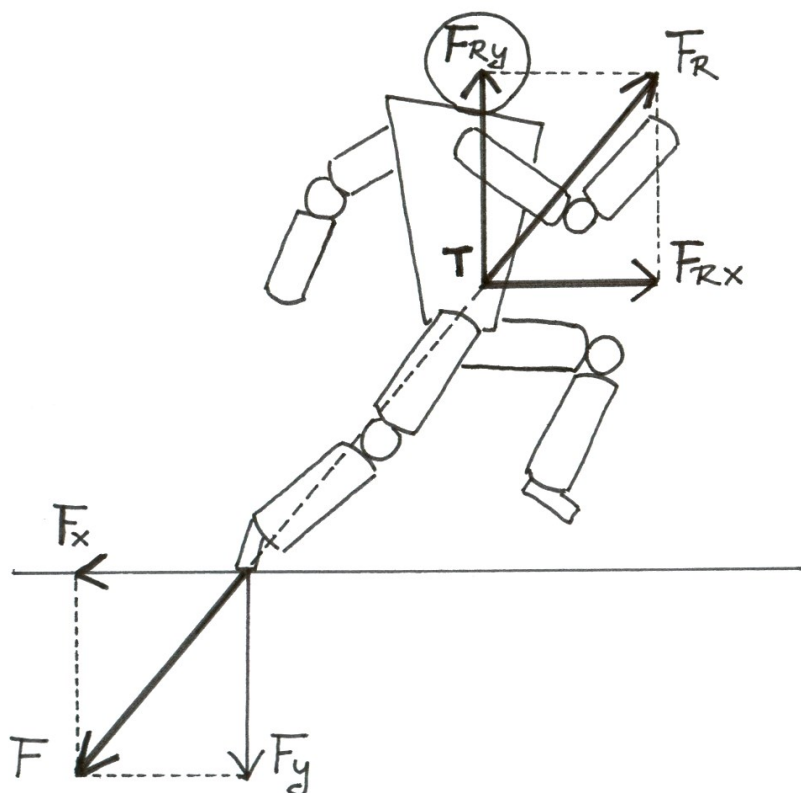
Princip vzájemného působení není závislý na pohybovém stavu tělesa (tzn., zda je v klidu nebo pohybu), ale platí vždy. Tím se odlišuje od prvního a druhého pohybového zákona, které platí pouze v inerciálních soustavách.

Uvažujme dvě loďky, v první loďce sedí tři lidi, v druhé šest lidí (obr. 34). Jak se budou pohybovat loďky, když se od sebe odtlačí? Síly, kterými na sebe loďky působí, jsou stejně velké, avšak jejich účinky mohou být rozdílné. Loďka se třemi lidmi se začne pohybovat s větším zrychlením, než loďka s šesti lidmi. Pohybové činky síly tedy závisí na hmotnosti tělesa, což vyplývá z druhého pohybového zákona.



Obr. 34 Síly akce a reakce a jejich účinky

Odpovězme si nyní na otázku, jestli se pod člověkem Země potočí dozadu, když udělá krok a sám se posune dopředu? Jak ukazuje obr. 35, při běžeckém kroku působí člověk na Zemi tlakovou silou F . Současně vzniká reakční síla opačného směru R , kterou působí Země na běžce. Tyto síly jsou stejně velké, liší se však svými pohybovými účinky. Síla R uvádí do pohybu člověka o hmotnosti m a udělí mu odpovídající zrychlení a , zatímco síla F uvádí do pohybu mnohem hmotnější Zemi. Kolikrát je tedy Země hmotnější, tolikrát bude její zrychlení menší. Teoreticky se tedy Země potočí vzad, avšak vzhledem k poměru hmotností člověk – Země je tento pohyb zcela nepatrný.



Obr. 35 Zákon akce a reakce při běhu

3.3.3 Vnější síly

Bez působení sil nemůže dojít ke změnám pohybového stavu tělesa, jak dokládají pohybové zákony. U tělesných cvičení, jakožto většinou záměrných pohybů jsou prvotní příčinou změny pohybového stavu vnitřní svalové síly. Daný pohyb je tak určen především velikostí, směrem a dobou působení těchto sil. Vnitřní síly ovšem nemohou samy od sebe uvést tělo do pohybu. Vždy dochází ke spolupůsobení vnějších sil, bez nichž by svalové síly pohyb těla nezpůsobily. Vezměme v úvahu základní lokomoční pohyb – krok. Bez vnější opory bychom i s maximálním zapojením svalů tento pohyb nevykonali. Svalové síly jsou tedy prvotním činitelem, pohyb je však determinován jejich koordinací s vnějšími silami, kterými na tělo působí prostředí.

Vnější síly působící na tělo člověka jsou vyvolány působením okolních těles. Vnější síly působí současně se silami vnitřními a výsledná časo-prostorová charakteristika daného pohybu závisí na vzájemném poměru vnějších a vnitřních sil. Někdy jsou pro daný sportovní výkon vnější síly potřebné a snažíme se jejich velikost maximalizovat, například třecí síla mezi botou a podložkou při běhu musí být dostatečně velká, aby noha sportovci nepodklouzla. Jindy se snažíme vnější síly minimalizovat, například odpor vzduchu při jízdě na kole.

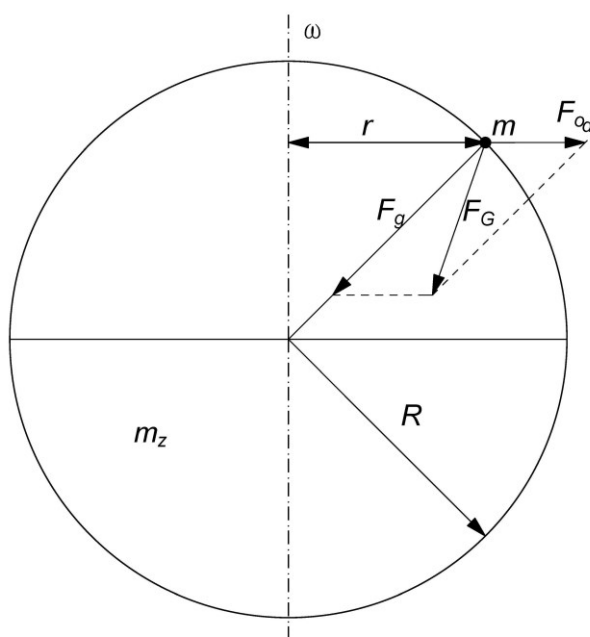
Podrobněji se budeme věnovat síle tíhové, třecí, dostředivé a odstředivé, a síle odporu prostředí.

3.3.3.1 Tíhová síla

Na všechny hmotné objekty působí na povrchu Země tíhová síla. Touto silou jsou tělesa i tělo člověka přitahováno k Zemi, ať se nachází v klidu či v pohybu. Tíhová síla tak ovlivňuje všechny sportovní výkony. Někdy jí využíváme k dosažení požadovaného výkonu, např. u sjezdového lyžování, většinou ji však musíme překonávat. Už při vzpřímeném postoji ji musíme překonávat aktivitou posturálních svalů. Z druhého Newtonova zákona vyplývá, že stálá síla uděluje tělesu stálé zrychlení, v tomto případě je to **tíhové zrychlení g** . Velikost tíhového zrychlení závisí na zeměpisné šířce. Dohodou byla stanovena velikost normálního tíhového zrychlení na hodnotu $g = 9,806\ 65\ \text{m}\cdot\text{s}^{-2}$ (po zaokrouhlení). S tímto zrychlením se pohybují tělesa při volném pádu. Pro velikost tíhové síly platí

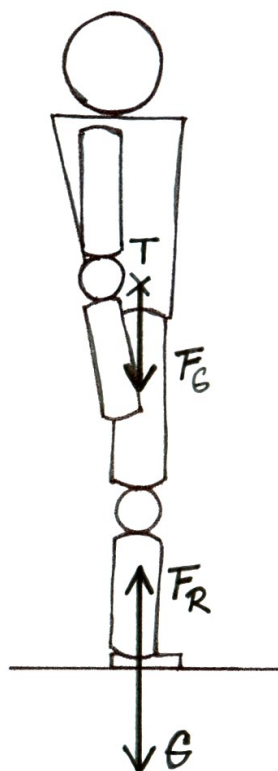
$$F_G = mg.$$

Jaký je rozdíl mezi tíhovou a gravitační silou? Tíhová síla F_G je výslednicí dvou sil: gravitační síly F_g Země směřující do středu Země a odstředivé síly F_{od} vznikající otáčením Země kolem své osy (obr. 36). Tato odstředivá síla směřuje od osy otáčení a její velikost se na různých místech povrchu Země liší. Na rovníku je největší, směrem k pólům její velikost klesá. Důsledkem toho je velikost tíhového zrychlení, tedy i tíhové síly, závislá na zeměpisné šířce, jak jsme již výše uvedli.



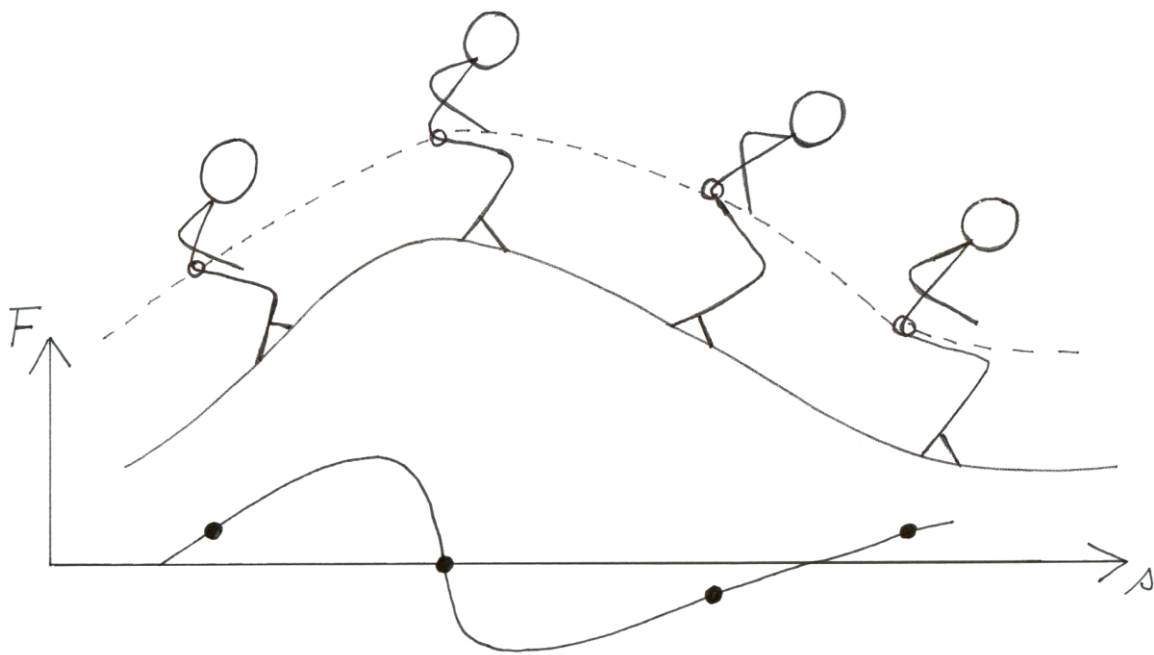
Obr. 36 Tíhová síla jako výslednice gravitační a odstředivé síly (upraveno dle Svoboda a kol., 1996)

Další veličinou je tíha G , která není totéž, co tíhová síla. Tíhová síla je síla, kterou působí Země na těleso, přičemž se její působíště nachází v těžišti tělesa. Kdežto tíha je síla, kterou působí těleso na podložku nebo na závěs, projevuje se tedy jako tlaková nebo tahová síla. Její působíště je v místě kontaktu tělesa s podložkou nebo v bodě závěsu. Tíhová síla je jednoznačně určena hmotností tělesa m a tíhovým zrychlením g . Je-li těleso v klidu, je tíha stejně velká, jako tíhová síla. Například stojí-li člověk ve statické poloze, je k Zemi přitahován tíhovou silou F_G a současně působí na podložku stejně velkou tlakovou silou G (obr. 37).



Obr. 37 Vznik tlakové síly G

Velikost tíhy však závisí také na dalších silách působících na těleso – na setrvačných silách, které mohou vzniknout při změnách pohybového stavu tělesa (viz kap. 3.3.3.5). Tíha tělesa tak může být stejná, ale i menší či větší než je tíhová síla. Jede-li lyžař ve sjezdovém postoji po rovném terénu, působí na podložku tlakovou silou rovnající se tíhové síle. V okamžiku, kdy lyžař vyjíždí na vyvýšenou nerovnost, dochází k přetížení a lyžař působí na podložku větší tlakovou silou. V okamžiku, kdy najíždí na vyhloubenou nerovnost, dochází k odlehčení, lyžař tedy působí na podložku menší tlakovou silou než je velikost tíhové síly (obr. 38).



Obr. 38 Vliv nerovností terénu na zatížení lyží (upraveno dle Kovařík, 1972)

3.3.3.2 Třecí síla

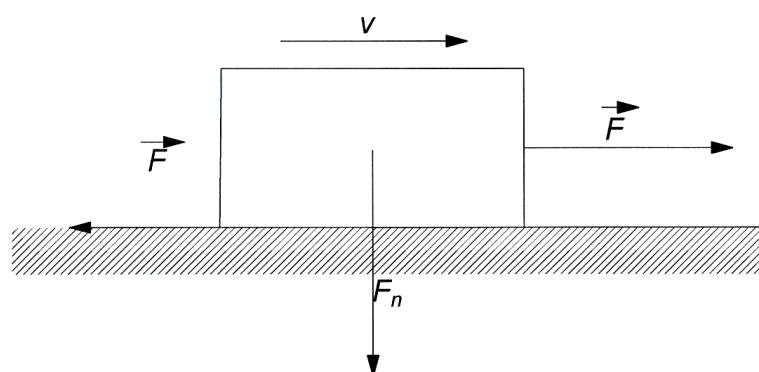
Třecí síla vzniká při pohybu jednoho tělesa po druhém. Působí proti směru pohybu tělesa, má tedy brzdivé účinky. Rozlišujeme smykové tření, které vzniká při posuvném pohybu a valivé tření vznikající při valivém pohybu oblého tělesa po pevné podložce.

Smykové tření

Třecí síla vzniká díky nerovnostem stykových ploch těles, které se po sobě posouvají. Drsnost ploch a materiál povrchu těles je charakterizován **součinitelem smykového tření** f . Tento koeficient nemá jednotku a jeho velikost se zjišťuje experimentálně. Třecí síla F_t při smykovém tření má velikost

$$F_t = f F_N$$

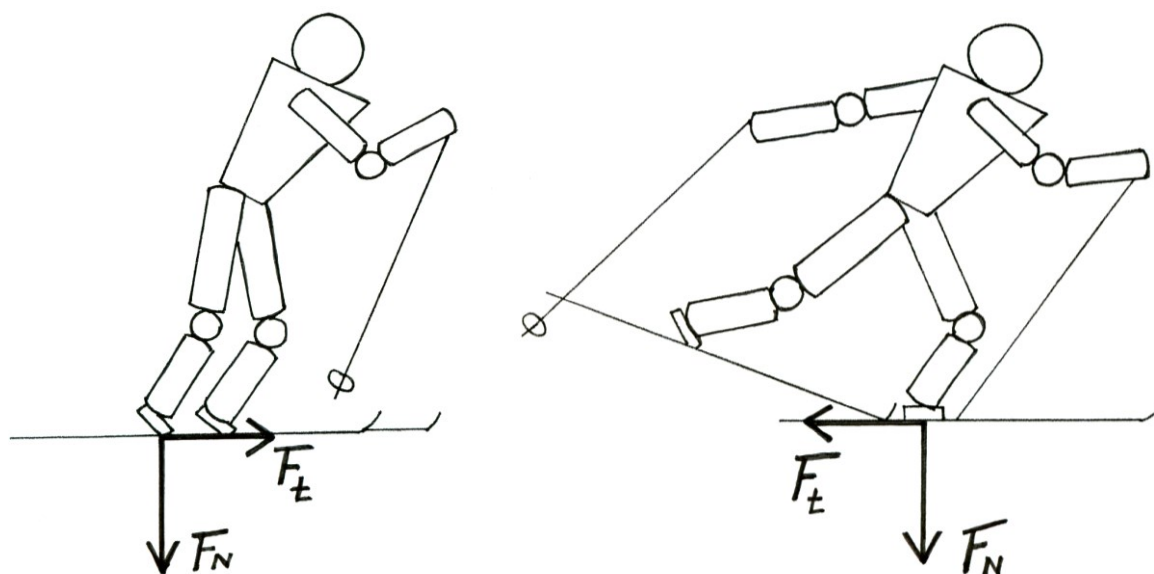
Třecí síla je přímo úměrná velikosti normálové síly F_N , což je síla tlaková síla kolmá na podložku (obr. 39). Na vodorovné podložce odpovídá svou velikostí normálová síla F_N často tíhové síle F_G . Avšak např. na nakloněné rovině tato rovnost neplatí (viz kap. 3.3.3.3).



Obr. 39 Smykové tření

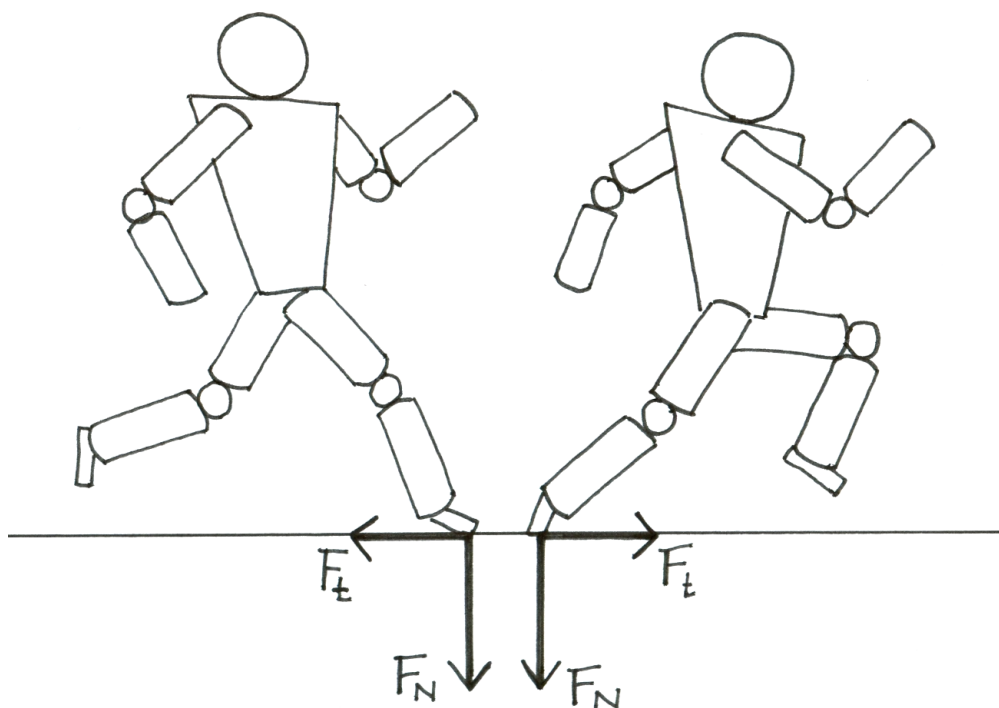
Jak je ze vztahu patrné, velikost třecí síly nezávisí na velikosti stykových ploch. Při menších rychlostech nezávisí ani na rychlosti pohybu, při velkých rychlostech se velikost třecí síly zmenšuje. Velikost třecí síly závisí na tom, zda je těleso v klidu nebo již v pohybu. Součinitel smykového tření v klidu je větší než v pohybu, proto i třecí síla mezi dvěma tělesy je větší při jejich vzájemném klidu, než při pohybu.

Smykové tření je v některých případech nezbytnou podmínkou pohybu, jindy je to však síla, kterou se snažíme eliminovat. Třecí síla je nezbytná již při chůzi, jakožto základním lokomočním pohybu, bez působení třecí síly by nám nohy podkluzovaly dozadu, neměli bychom pevnou oporu. Pro dosažení lepších sportovních výkonů se tak snažíme maximalizovat třecí sílu například při bězích používáním treter, při běžeckém lyžování nanášíme do mazací komory vosky, abychom zvětšili třecí sílu ve fázi odrazu při klasickém stylu (obr. 40) apod. Naopak třecí sílu vnímáme jako překážku, a proto se ji snažíme minimalizovat, u sportovních činností, jako například curling, sjezdové lyžování, volný styl u běžeckého lyžování, plavání atd.



Obr. 40 Třecí síla při odraze a skluzu u běhu na lyžích

Jak jsme již uvedli, třecí síla působí proti směru pohybu. Zde si však musíme uvědomit, že v průběhu pohybu se může směr třecí síly měnit podle toho, v jaké mikrofázi se tělo v daném okamžiku nachází. Uvažujme základní pohybový prvek – běžecský krok (obr. 41). Ke vzniku třecí síly dochází mezi botou a podložkou po dobu jejich kontaktu. Tuto fázi pohybu můžeme rozdělit na dvě mikrofáze: 1. Mikrofáze doskoku – od okamžiku, kdy běžec dokračuje na podložku až do okamžiku, kdy se jeho těžiště dostává nad střed plochy opory, 2. Mikrofáze odrazu – navazuje na předešlou mikrofázi a končí v okamžiku, kdy noha opouští podložku. V první mikrofázi běžec dokračuje na mírně přednoženou dolní končetinu. Kdyby v tomto okamžiku nebyla třecí síla dostatečně velká (běžec by se pohyboval například na ledě), noha by podklouzla vpřed a běžec by spadl na záda. Třecí síla tedy působí proti směru pohybu tohoto podklouznutí, to znamená vzad. Jakmile se však běžec dostává do druhé mikrofáze, stojná noha se dostává za těžiště běžce a při malém tření hrozí podklouznutí nohy vzad. Proti tomuto podklouznutí opět působí třecí síla, ovšem tentokrát vpřed. Vidíme tedy, že třecí síla může měnit v průběhu pohybu směr. Chybné by proto bylo uvažovat tak, že atlet běží vpřed, proto třecí síla musí směřovat proti pohybu, tudíž vzad. Nejde tedy o pohyb těžiště, ale podstatný je pohyb v místě kontaktu dvou stykových ploch.



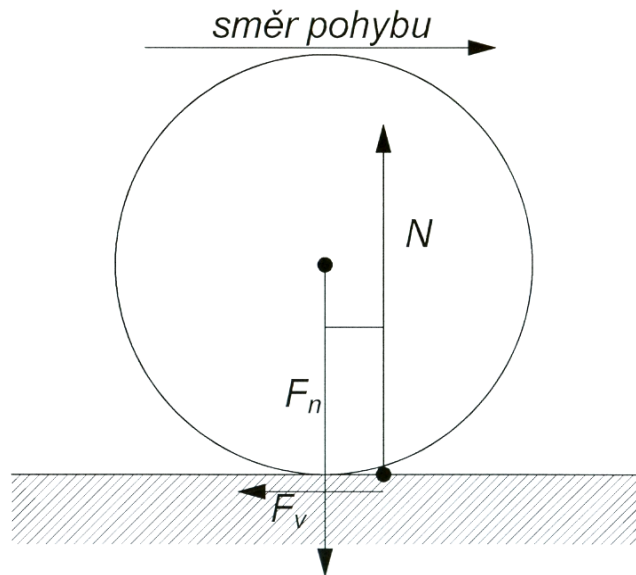
Obr. 41 Třecí síla ve fázi doskoku a odrazu při běžecském kroku

Valivý odpor

Tato odporová síla je vyvolána deformací podložky, která vzniká při valivém pohybu tělesa (obr. 42). Velikost valivého tření F_V je přímo úměrná velikosti tlakové síly F_N a nepřímo úměrná poloměru tělesa R :

$$F_V = \xi \frac{F_N}{R},$$

kde ξ (ksí) je rameno valivého odporu.

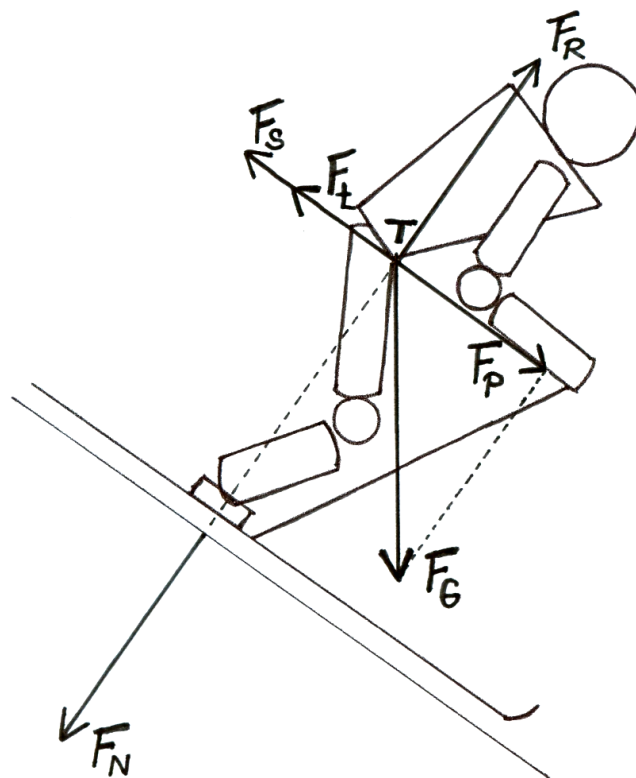


Obr. 42 Valivý odpor při deformaci podložky (upraveno dle Svoboda a kol., 1996)

Valivý odpor je pro stejnou přítláčnou sílu F_N výrazně menší než smykové tření.

3.3.3.3 Síly na nakloněné rovině

Podívejme se na síly, které působí na těleso na nakloněné rovině. Typickým příkladem sportovní činnosti odehrávající se na nakloněné rovině je sjezdové lyžování (obr. 43). Jaké síly tedy ovlivňují jeho výkon?



Obr. 43 Síly působící na lyžaře na nakloněné rovině

Nakloněná rovina svírá s vodorovnou rovinou úhel α . Stejně jako na všechna ostatní tělesa v blízkosti povrchu Země působí i na lyžaře tíhová síla F_G , kterou můžeme rozložit na dvě kolmé složky: složka rovnoběžná se svahem F_P a složka kolmá na podložku, tedy normálová síla F_N .

Pomocí úhlu α vyjádříme tyto složky:

$$F_P = F_G \sin \alpha ,$$

$$F_N = F_G \cos \alpha .$$

Složka F_P představuje sílu, která uvádí lyžaře do pohybu. Složka F_N se projevuje jako tlak na podložku. Proti této síle vzniká na základě 3. Newtonova zákona síla reakce podložky F_R . Pohyb lyžaře je brzděn třecí silou F_t , která vzniká mezi skluznicí a sněhem.

Pro velikost této síly platí

$$F_t = f F_N ,$$

po dosazení

$$F_t = f F_G \cos \alpha .$$

Proti směru pohybu může působit ještě setrvačná síla F_S (viz kap. 3.3.3.5).

Jak je ze vztahů patrné, sklon svahu se promítne do toho, v jakém poměru budou dvě složky tíhové síly, následně v jakém poměru bude zrychlující síla F_P a brzdicí síla F_t . Mohou nastat tři možnosti:

$F_P > F_t$ – výslednice těchto dvou sil je nenulová a má směr ze svahu dolů, lyžař se bude pohybovat zrychleně;

$F_P < F_t$ – nenulová výslednice těchto sil směřuje proti pohybu lyžaře, který se za těchto okolností vůbec nerozjede, nebo se bude pohybovat zpomaleně;

$F_P = F_t$ – výslednice sil je rovna nule, podle 1. Newtonova zákona lyžař buď setrvá v klidu, nebo se bude pohybovat rovnoměrně přímočaře.

3.3.3.4 Dostředivá a odstředivá síla

Již dříve jsme uvedli, že při pohybu po kružnici, kdy se v každém okamžiku mění směr okamžité rychlosti, vzniká normálové neboli dostředivé zrychlení a_d , které směřuje do středu kružnice. Z druhého Newtonova zákona vyplývá, že každé zrychlení je způsobeno nějakou silou. V případě dostředivého zrychlení mluvíme o dostředivé síle F_d . Stejně jako kteroukoliv jinou sílu můžeme i tuto vyjádřit jako součin hmotnosti a zrychlení: $F_d = m a_d$.

Již víme, že pro dostředivé zrychlení platí $a_d = \frac{v^2}{r} = \omega^2 r$.

Po dosazení dostáváme

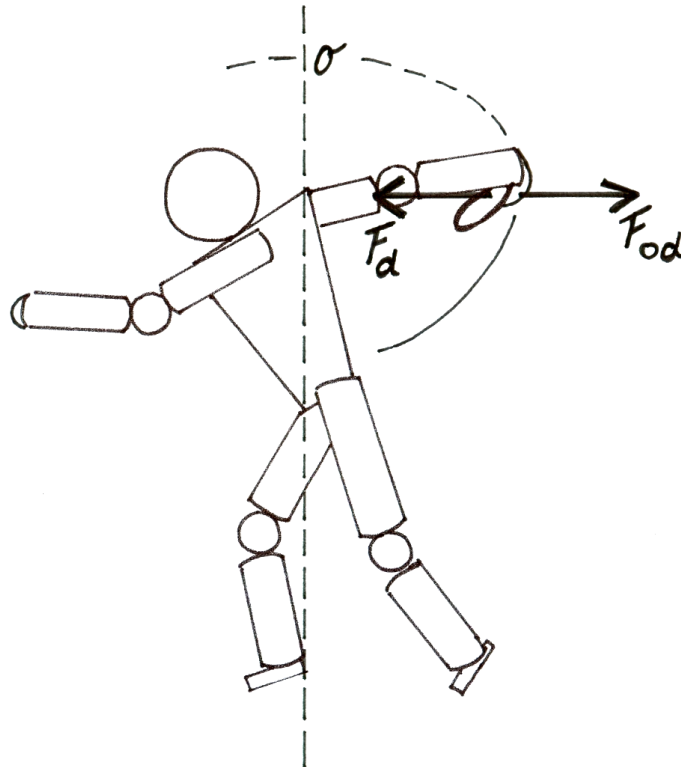
$$F_d = \frac{mv^2}{r} = m\omega^2 r .$$

Dostředivá síla směřuje stejně jako dostředivé zrychlení do středu křivosti, v případě pohybu po kružnici do středu kružnice.

Dostředivá síla může mít původ v libovolném vzájemném působení těles. Tato síla může být realizována: tahovou silou, třecí silou, gravitační silou, ... Při veletoci na hrazdě je dráha těžiště zakřivena díky dostředivé síle působící přes úchop paží (podobně jako když roztočíme kuličku upevněnou na niti, přičemž je dostředivá síla působící na kuličku vyvolána tahem nitě). Stejně tak na disk působí dostředivou silou ruka atleta. Dostředivá síla vzniká také při křivočarém pohybu tělesa po podložce, jako například při jízdě cyklisty v zatáčce, lyžaře v oblouku, při běhu v zatáčce. V těchto případech působí na těleso, případně tělo, dostředivou silou podložka díky třecí síle. Nebude-li třecí síla dostatečně velká, zanikne dostředivá síla a těleso se dál bude pohybovat ve směru tečny k původní křivce.

Současně s dostředivou silou vzniká jako reakce stejně velká síla opačného směru - síla odstředivá F_{od} . Odstředivá síla vzniká v otáčející se soustavě, tedy neinerciální, a je to síla setrvačná. Nemá tedy původ ve vzájemném působení těles, ale vzniká důsledkem setrvačnosti hmoty. Hmoty má snahu setrvat v původním pohybovém stavu, setrvačná síla tedy působí proti této změně. Proto má setrvačná odstředivá síla opačný směr než dostředivá síla, která ji

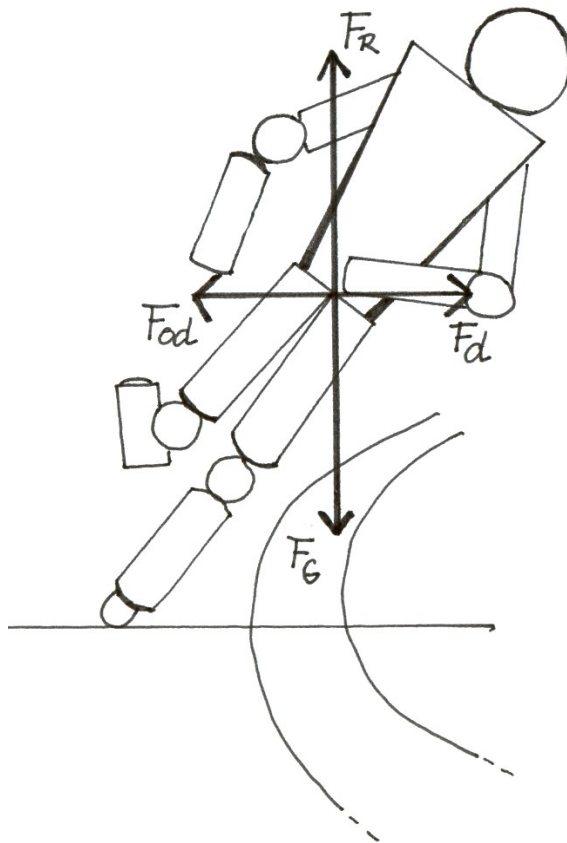
vyvolává. Při otočce tedy atlet působí na disk dostředivou silou (v tomto případě je to síla svalová). Jako reakce vzniká odstředivá síla, kterou působí disk na paži (obr. 44).



Obr. 44 Dostředivá a odstředivá síla při otočce u hodu diskem

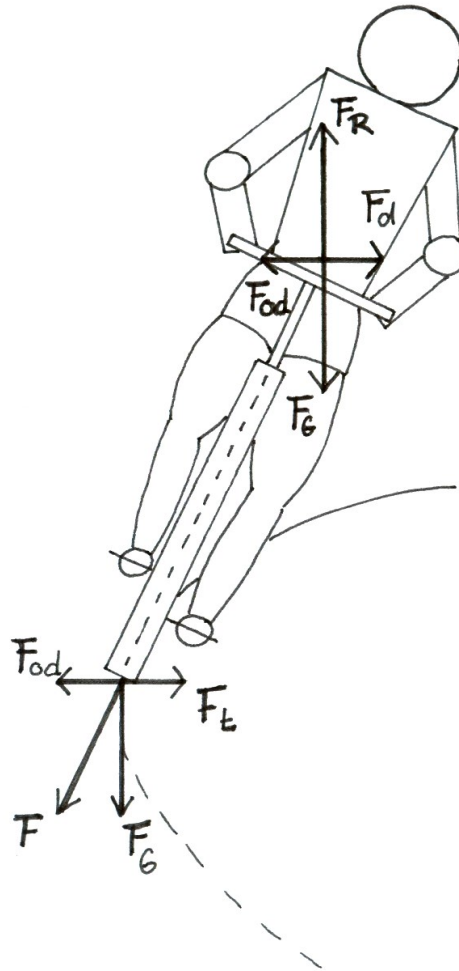
Rozeberme příklad atleta probíhajícího zatačkou (obr. 45). Dostředivou sílu představuje třecí síla, která směřuje do středu křivosti. Na atleta působí odstředivá síla, jejíž účinky musí kompenzovat nakloněním do oblouku. Tento úhel naklonění vyplývá z poměru tíhové a odstředivé síly působící na běžce. Výslednice těchto dvou sil musí směřovat do místa opory. Matematicky vyjádříme tuto podmínku:

$$\operatorname{tg} \alpha = \frac{F_G}{F_{od}} = \frac{r g}{v^2} .$$



Obr. 45 Síly při běhu v zatáčce

Obdobou je jízda cyklisty v zatáčce (obr. 46). Čím větší rychlostí cyklista zatáčku projíždí, tím větší odstředivá síla na něho působí. Aby nedostal smyk, musí být třecí síla působící proti odstředivé síle dostatečně velká. Pro úhel náklonu platí totáž podmínka, aby cyklista nevyletěl ze zatáčky nebo nevpadl dovnitř oblouku.



Obr. 46 Síly při jízdě a kole v zatáčce

Při průjezdu zatáčkou velkými rychlostmi vznikají značné odstředivé síly, jejichž účinky mohou být pro organismus člověka nebezpečné. Týká se to například letectví, jízdy na bobech apod. Na člověka působí přetížení (odstředivé zrychlení), jehož hodnoty udáváme v násobcích tíhového zrychlení g . Letci mají danou normu přetížení je $5,95 g$, kterou nesmí překročit. Účinky přetížení jsou závislé na směru, kterým působí. Při působení ve směru podélné osy těla se v důsledku odstředivé síly může nahnout krev do mozku nebo dochází k jeho nedokrvení. Lidský organismus snáší mnohem hůř přetížení záporné, které směřuje od nohou k hlavě.

3.3.3.5 Setrvačné síly

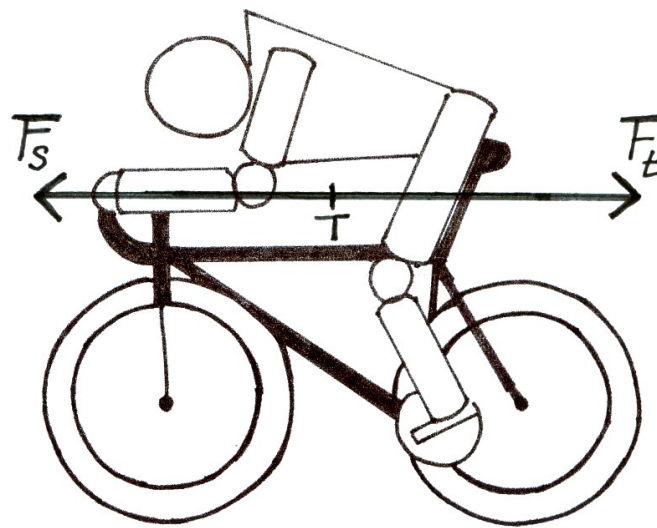
Rozlišujeme síly pravé a zdánlivé. Pravé síly vznikají na základě vzájemného působení těles. Zdánlivé neboli setrvačné síly závisí na volbě vztažné soustavy. Vztažná soustava, ve které izolované těleso setrvává v klidu nebo v rovnoměrném přímočarém pohybu, se nazývá inerciální vztažná soustava. **V inerciální vztažné soustavě** platí zákon setrvačnosti a ke změně pohybového stavu tělesa může dojít pouze silovým působením jiných těles. **Neinerciální vztažná soustava** se vzhledem k inerciální vztažné soustavě pohybuje zrychleně, zpomalně nebo se otáčí. Příkladem neinerciální soustavy je rozbíhající se atlet, brzdící cyklista nebo např. lyžař při průjezdu oblouku. V neinerciální soustavě vzniká

v důsledku zrychlení setrvačná síla F_s . Tato síla má opačný směr než zrychlení, které ji vyvolává.

Řešíme-li tedy pohyb v neinerciální soustavě (vztažnou soustavu spojíme s pohybujícím se atletem, cyklistou, lyžařem,...), musíme vzít v úvahu setrvačnou sílu, která je stejně velká jako síla způsobující zrychlení, ale má opačný směr. Konkrétním příkladem může být brzdící cyklista (obr. 47), který zpomaluje díky působení třecí síly F_t . Ta působí proti směru jeho pohybu. Proti této brzdě síle působí setrvačná síla F_s . $F_s = -F_t$, podle 2. Newtonova zákona můžeme napsat $F_t = ma$. Pak pro setrvačnou sílu platí

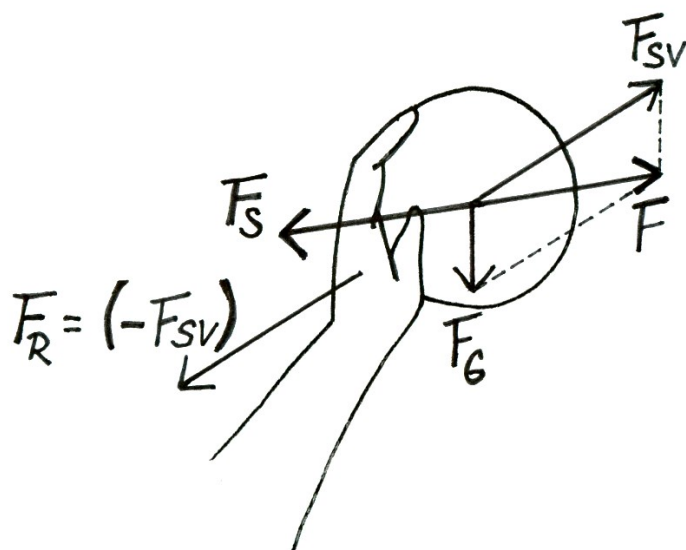
$$F_s = -ma .$$

Této síle, která působí proti změně pohybu, se také říká doplňková nebo D'Alembertova.



Obr. 47 Síly působící na brzdícího cyklistu

Jiným příkladem je vrh koulí (obr. 48). Před odvrhem působí na kouli tíhová síla F_G a ruka atleta svalovou silou F_{sv} . Výslednicí těchto dvou sil je síla F , díky níž se koule pohybuje zrychleně. Spojíme-li vztažnou soustavu s koulí, vzniká v ní setrvačná síla F_s působící proti směru zrychlení.



Obr. 48 Síly působící na kouli ve fázi odvrhu (upraveno dle Kassat, 1993)

3.3.4 Časový účinek síly – hybnost, impuls síly, 1. impulsová věta

Hybnost je vektorová veličina, která v dynamice určuje pohybový stav tělesa. Hybnost má stejný směr jako vektor okamžité rychlosti tělesa. Velikost hybnosti závisí na hmotnosti tělesa m a na jeho rychlosti v :

$$p = mv .$$

Jednotkou je kilogram metr za sekundu ($\text{kg}\cdot\text{m}\cdot\text{s}^{-1}$).

Druhý Newtonův zákon (zákon síly) jinými slovy říká, že každá změna hybnosti je způsobena silovým působením jiných těles. Matematickou úpravou dostáváme vztah vyjadřující tuto formulaci:

$$F = ma = m \frac{\Delta v}{\Delta t} .$$

Součin $m\cdot\Delta v$ vyjadřuje změnu hybnosti, ke které působením síly F došlo:

$$m\Delta v = \Delta p .$$

Po dosazení dostáváme 2. Newtonův zákon ve tvaru

$$F = \frac{\Delta p}{\Delta t} .$$

Úpravou vztahu získáváme

$$F\Delta t = \Delta p .$$

Vidíme, že změna hybnosti bude tím větší, čím déle a čím větší síla na těleso působila.

Součinem této síly a doby dostáváme vektorovou fyzikální veličinu **impuls síly I** . Impuls síly vyjadřuje časový účinek síly na těleso

$$\mathbf{I} = \mathbf{F}\Delta t .$$

Jednotkou je newton sekunda (N·s).

Tyto poznatky shrnuje **1. Impulsová věta**:

Časová změna hybnosti tělesa je rovna výsledné vnější síle.

Uveďme příklady, které nám pomohou pochopit důsledky těchto vztahů pro sportovní praxi. Pro mnoho sportovních výkonů platí, čím dál, čím výš, čím rychleji, tím lépe. U těchto sportovních činností uvádíme do pohybu sportovní náčiní nebo své vlastní tělo. Jde-li o náčiní, velmi často je snahou sportovce dohodit ho co nejdál (vrh koulí, hod oštěpem, diskem,...). Již v kapitole pojednávající o podmínkách šikmého vrhu vzhůru jsme uvedli, že jedním z limitujících faktorů délky vrhu je velikost počáteční rychlosti. Snahou tedy je dodat náčiní maximální počáteční rychlost. Stejně tak u skoku vysokého hraje velikost vzletové rychlosti neodmyslitelnou složku výkonu. Snahu dosáhnout maximální rychlosti najdeme u mnoha dalších pohybových činností: náčiní uvádíme do potřebné rychlosti u míčových sportů, vlastní tělo uvádíme do potřebné rychlosti při bězích apod. Společným pojítkem všech těchto činností je snaha dosáhnout potřebné, často maximální rychlosti. Na čem tedy závisí velikost dosažené rychlosti? Ze vztahu

$$\mathbf{F}\Delta t = m\Delta \mathbf{v}$$

je patrné, že pohybový účinek síly závisí na velikosti působící síly a na době jejího působení. Odtud plyne požadavek na dostatečnou dynamickou sílu. Jestliže tělu nebo náčiní udělujeme požadovanou rychlost, zvětšujeme jeho hybnost, jedná se o pohyb zrychlený. Vezměme v úvahu disk, na který působíme silou \mathbf{F} po dobu t , urychlujeme ho po dráze s . Můžeme si vyjádřit dobu, která uběhne, než při otočce disk zrychleným pohybem urazí danou dráhu s :

$$t = \sqrt{\frac{2s}{a}} .$$

Pro rychlost, které disk dosáhne, pak po dosazení platí:

$$\mathbf{v} = \frac{\mathbf{F}\Delta t}{m} = \sqrt{2as} .$$

Odtud vyplývá, že jestli prodloužíme dráhu, po které disk zrychluje, dosáhneme větší rychlosti. Když to shrneme, větší rychlosti můžeme dosáhnout zvětšením působící síly, prodloužením dráhy s použitím stejné síly, čímž dojde i k prodloužení doby, po kterou působíme. Jiným příkladem může být náprah paže před volejbalovou smečí. Jestliže má být úder do míče dostatečně účinný, musí mít ruka před kontaktem s míčem maximální rychlost. Proto se ruka pohybuje přes zapažení do vzpažení, aby mohla zrychlovat po co nejdelší dráze. Stejně můžeme uvažovat o náprahu paže před úderem tenisové rakety do míče apod.

Co se děje v opačném případě, když pohyb chceme zastavit? Jde o zpomalený pohyb, kdy působící síla směřuje proti směru pohybu tělesa. Tady mluvíme o nárazových silách. Jejich velikost je závislá na délce doby, po kterou náraz (pohyb) tlumíme. V některých případech máme dostatečný prostor na zastavení pohybu, avšak někdy jde o náhlé zastavení pohybu téměř na místě. Pozvolné brzdění pohybu je možné například po proběhnutí cílem,

avšak k náhlé změně rychlosti dochází např. v okamžiku, kdy gymnasta zastavuje pohyb po přeskoku, nebo zastavení pohybu při kopu do soupeře v úpolových sportech atd. Působením nárazových sil dochází ve velmi krátkých časových intervalech k deformaci těles a současně se mění rychlosti těles co do směru i velikosti. Ze vztahu

$$F = \frac{m\Delta v}{t}$$

vyplývá, že nárazová síla je tím větší, čím je větší hmotnost tělesa, čím je větší změna rychlosti a čím je kratší čas, během kterého k této změně došlo. Konkrétním příkladem může být náraz jedoucího auta do překážky, např. do zdi. Vzhledem k tomu, že zeď při nárazu neuhne, dojde k zastavení auta za velmi krátký časový okamžik. Zároveň platí, že čím větší rychlostí pojedete, tím bude náraz tvrdší a dojde k závažnější deformaci auta a zdi. Jestliže auto pojedete stejnou rychlostí jako v předešlém případě, ale narazí například do popelnic, náraz nebude tak tvrdý, protože popelnice se nárazem posunou. Dojde tedy k prodloužení brzděné dráhy a doby brzdění. V některých sportovních činnostech se snažíme o to, aby byl náraz co nejtvrdší, rychlý, dynamický. Typickým příkladem jsou úpolové sporty, kdy se soupeři snažíme zasadit co nejtvrdší ránu. Stejně to platí pro odraz. Čím kratší bude doba, během které brzdíme v první mikrofázi odrazu rychlost získanou rozběhem, tím působíme na podložku větší tlakovou (nárazovou) silou. Čím je tato síla větší, tím vznikne větší reakce na ni – reakce podložky, které nás v druhé mikrofázi odrazu urychluje. Jindy se snažíme o postupné zbrzdění pohybu, proto brzdnou dráhu záměrně prodlužujeme. Příkladem jsou pády v úpolových sportech, kdy například převalem brzdnou dráhu prodloužíme. Taktéž prodlužujeme tuto dráhu mírným podřepem např. při doskoku po přeskoku, čímž zmírníme sílu nárazu. Dalším příkladem je doskok u skoků na lyžích. Kdyby skokan dopadl na podložku a na místě zastavil, působila by na jeho tělo tak velká nárazová síla, že by došlo ke zranění. Proto skokan doskakuje na svah, čímž se prodlužuje jeho brzděná dráha.

Jako důsledek 1. Impulsové věty můžeme formulovat zákon zachování hybnosti. Znamená to, že je-li výsledná vnější síla působící na těleso rovna nule, časová změna hybnosti je také nulová. Izolované těleso tedy nemění svou celkovou hybnost působením vnitřních sil. Podívejme se na tento zákon zachování podrobněji.

3.3.5 Zákon zachování hybnosti, zákon o pohybu těžiště

Tento zákon lze odvodit z 3. Newtonova zákona: Dvě tělesa na sebe vzájemně působí stejně velkými silami opačného směru. Vzhledem k tomu, že tyto síly – akce a reakce současně vznikají a současně zanikají, působí na sebe tělesa také stejnou dobu. To znamená, že také impulzy obou sil jsou stejně velké opačného směru:

$$F_1 t_1 = -F_2 t_2.$$

Na základě vztahu mezi impulsem síly a hybností platí také

$$m_1 v_1 = -m_2 v_2.$$

Odtud dostáváme

$$m_1 v_1 + m_2 v_2 = 0.$$

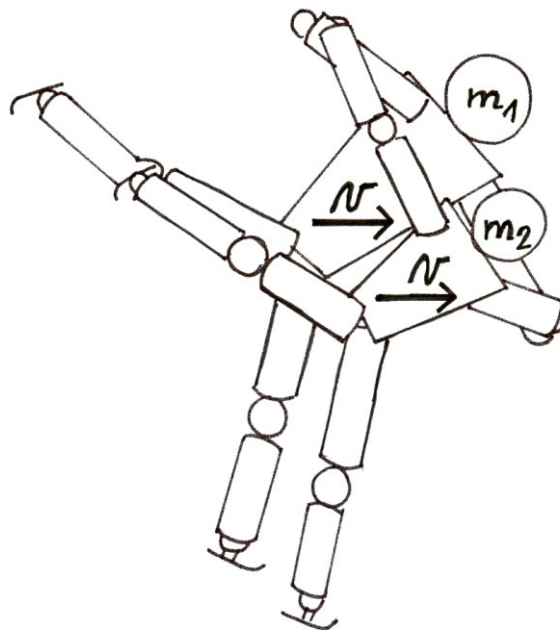
Na základě tohoto vztahu platí, že při vzájemném působení těles v izolované soustavě zůstává součet hybností roven nule, může se pouze zvětšovat hybnost jednoho tělesa na úkor druhého.

Formulujeme tak **zákon zachování hybnosti**:

Celková hybnost izolované soustavy těles se vzájemným silovým působením nemění.

Jako příklad uvedeme krasobruslařský pár (obr. 49), který budeme považovat za izolovanou soustavu. Krasobruslař o hmotnosti m_1 jede rychlostí v_1 . Za jízdy uchopí partnerku o hmotnosti m_2 , která stála v klidu, měla tedy rychlost v_2 . Dál se již oba pohybují spolu stejnou rychlostí v . Tření a odpor vzduchu zanedbáváme. Jak bude vypadat rovnice vyjadřující zákon zachování hybnosti při vzájemném působení krasobruslaře a jeho partnerky? Hybnost izolované soustavy, tedy součet hybností krasobruslaře a krasobruslařky před kontaktem bude rovna součtu hybností obou sportovců po kontaktu, tedy po uchopení partnerky:

$$m_1 v_1 + m_2 v_2 = v(m_1 + m_2).$$



Obr. 49 Zákon zachování hybnosti u krasobruslařského páru

Ze zákona zachování hybnosti plynou pro tělesná cvičení ještě další důsledky. V kinematice jsme pro šikmý vrh vzhůru uvedli, že trajektorie, po které se těžiště v letové fázi pohybuje, je zcela určena v okamžiku odrazu, v letové fázi ji již nelze žádnými pohyby ovlivnit. To platí obecně pro jakékoli bezoporové fáze. Tuto skutečnost můžeme vysvětlit právě na základě zákona zachování hybnosti. Lidské tělo v letové fázi můžeme pokládat za izolovanou soustavu. Vektor celkové hybnosti těla se tedy v letové fázi nemění. Působením svalové síly můžeme v letové fázi pohnout určitým segmentem. Díky platnosti 3. Newtonova zákona vzniká k této akci reakce – je vyvolán pohyb jiné části těla v opačném směru. Těžiště je bodem, ke kterému se tyto pohyby vztahují (více viz kap. 3.3.18).

3.3.6 Dráhový účinek síly – mechanická práce

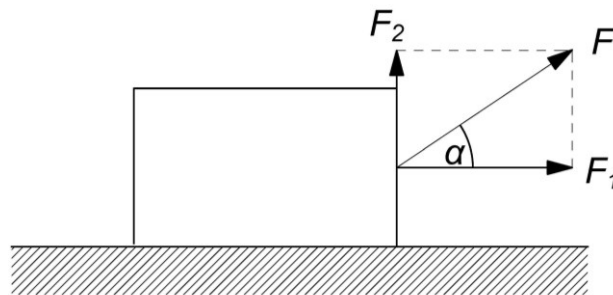
Síla, která působí na těleso po určité dráze a tím těleso uvádí do pohybu, koná **mechanickou práci** W . Jedná se tedy o vzájemné působení těles, díky kterému dochází k přemístění tělesa po určité trajektorii. Mechanická práce je skalární veličina, jejíž jednotkou je joule (J).

Mechanická práce vyjadřuje dráhový účinek síly. Je-li působící síla rovnoběžná s trajektorií, po které se těleso přemísťuje, je mechanická práce

$$W = F s .$$

Pokud však síla svírá s trajektorií nenulový úhel, koná práci jen její složka F_1 rovnoběžná s trajektorií (obr. 50):

$$W = F s \cos \alpha .$$



Obr. 50 Mechanická práce (upraveno dle Svoboda a kol., 1996)

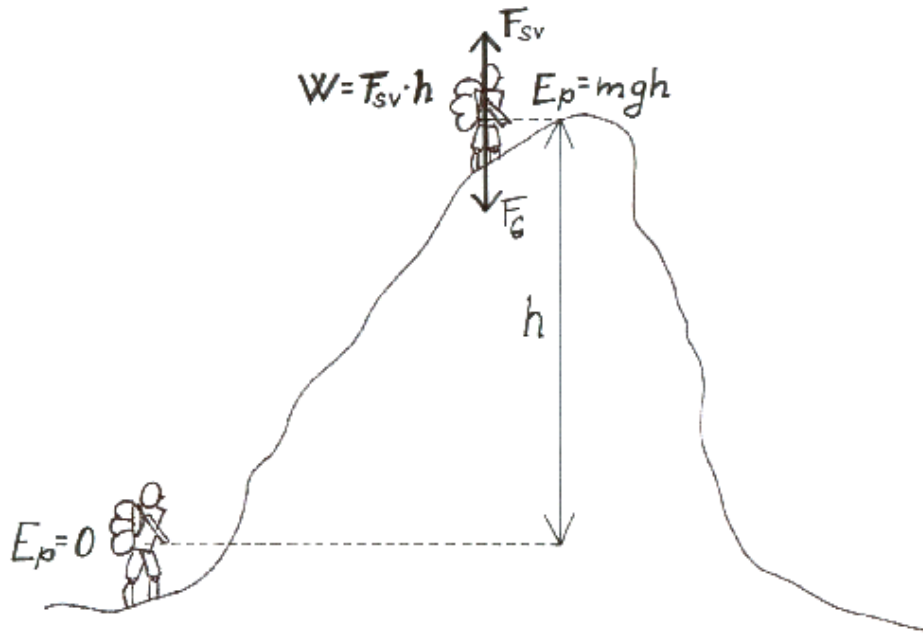
V závislosti na velikosti úhlu α může být **práce**

kladná (těleso koná práci) pro úhly $0^\circ \leq \alpha < 90^\circ$,

nulová (těleso nekoná práci) pro $\alpha = 90^\circ$,

záporná (těleso práci spotřebovává) pro úhly $90^\circ < \alpha \leq 180^\circ$.

Horolezec leze na skálu, přičemž svalovou silou překonává tíhovou sílu ve svislém směru. Co se týče mechanické práce, kterou horolezec vykoná, bude stejná, ať zvolí jakoukoli trasu výstupu. Svalovou silou překonává tíhovou sílu, mechanickou práci proto koná jen ta složka, která působí proti této svislé síle. Za dráhu, po kterou síla působila, tedy dosadíme výškový rozdíl (obr. 51).



Obr. 51 Mechanická práce a energie při překonávání výškových rozdílů

Jestliže působí účinná složka síly proti směru pohybu, pohyb brzdí a práci spotřebovává. Příkladem je vzpěrač, který pokládá činku na zem, působí na ni tedy po určité dráze, ale jeho svalová síla má opačný směr, než ve kterém se činka pohybuje. Při pokládání činky tedy nekoná práci vzpěrač, ale tíhová síla.

Ve statických polohách jsou svaly aktivní (výdrž ve shybu, držení činky nad hlavou, jízda ve sjezdovém postoji apod.), ale z fyzikálního mechanického hlediska nekonají práci. Výdej energie, ke kterému v těchto statických polohách dochází na základě svalové kontrakce, řeší fyziologie.

Při konání mechanické práce dochází k předávání mechanické energie mezi tělesy. Těleso, které koná práci, odevzdává mechanickou energii tělesu, na kterém je práce vykonávána a které tak mechanickou energii získává.

3.3.7 Energie

Energie E je skalární fyzikální veličina, která bývá zjednodušeně charakterizována jako schopnost tělesa konat práci. Jednotkou je joule (J).

Mechanická energie charakterizuje mechanický pohyb tělesa a vzájemné silové působení. Mechanickou energii mají

- tělesa, která se pohybují – kinetická energie,
- tělesa, na které působí jiné těleso silovým polem, nejčastěji Země tíhovou silou – tíhová potenciální energie
- tělesa, která jsou pružně deformovaná – potenciální energie pružnosti.

3.3.7.1 Kinetická energie

Kinetickou (neboli pohybovou) energii mají tělesa, která se vzhledem k dané vztažné soustavě pohybují. Velikost kinetické energie tělesa závisí na hmotnosti tělesa m a na jeho rychlosti v . Je důležité, k čemu pohyb vztahujeme, protože vzhledem k relativnosti pohybu může být vnímaná rychlost v různých vztažných soustavách rozdílná. Velikost kinetické energie však nezávisí na směru rychlosti, pouze na její velikosti. Uvádíme-li těleso do pohybu, musíme vykonat odpovídající mechanickou práci, to znamená, musíme působit na

těleso silou F (předpokládejme konstantní) po určité dráze s . Těleso se pohybuje rovnoměrně zrychleně po dráze s , čímž roste jeho rychlost. Urychlením tělesa dochází ke změně jeho kinetické energie. Uvažujme, že do pohybu uvádíme těleso z klidového stavu. Pak můžeme psát rovnici

$$W = Fs = mas = ma \frac{1}{2} at^2 = \frac{1}{2} m(at)^2 = \frac{1}{2} mv^2.$$

Vykonáním práce W tedy dodáme tělesu **kinetickou energii**

$$E_k = \frac{1}{2} mv^2.$$

Stejně tak platí opačně: chceme-li zastavit pohybující se těleso s kinetickou energií E_k , musíme vykonat odpovídající práci.

Příklad:

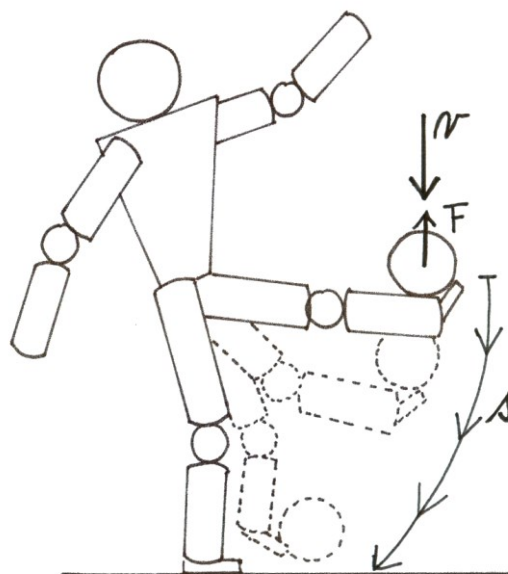
Jakou kinetickou energii má oštěp o hmotnosti 800 g, jehož rychlost při odhodu má rychlost $90 \text{ km}\cdot\text{h}^{-1}$? A jakou práci musí atlet na oštěpu vykonat, aby mu dodal tuto kinetickou energii? Kinetickou energii oštěpu zjistíme ze vztahu $E_k = \frac{1}{2} mv^2$.

Nesmíme zapomenout převést veličiny do základních jednotek $E_k = \frac{1}{2} 0,8 \cdot 25^2 = 250 \text{ J}$.

Aby atlet dodal oštěpu tuto kinetickou energii, musel vykonat stejně velkou práci $W = 250 \text{ J}$. Tuto práci konal působením svalové síly F po dráze s , přičemž rozběhem před odhodem se tato dráha prodlužuje.

Co se děje z hlediska energie při zpracování letícího fotbalového míče (obr. 52). Letící míč má před dopadem kinetickou energii, poté dopadá na nohu fotbalisty, který míč stahuje a tím na něj působí určitou svalovou silou F po určité dráze s proti směru jeho pohybu. Opět tedy platí rovnice

$$\frac{1}{2} mv^2 = Fs.$$



Obr. 52 Mechanická práce při zpracování míče

3.3.7.2 Tíhová potenciální energie

Tíhovou potenciální (neboli polohovou) energii má těleso, které se nachází v tíhovém poli Země. Země působí na volně padající těleso tíhovou silou F_G po dráze h , což je výška, ze které těleso na Zem padá. Tíhová síla tedy vykoná práci

$$W = F_G h = mgh,$$

kteřá je rovna tíhové potenciální energii, kterou mělo těleso ve výšce h nad povrchem Země:

$$E_p = mgh.$$

Jestliže práci koná síla tíhového pole, potenciální energie tělesa se zmenšuje. Naopak, jestliže práci konají vnější síly proti působení tíhového pole, to znamená, zvedají těleso do výšky, potenciální energie tělesa roste.

Příklad:

Jakou potenciální energii má oštěp o hmotnosti 800 g těsně po odhodu, když se jeho těžiště nachází ve výšce 215 cm?

Tíhovou potenciální energii zjistíme dosazením hodnot do vztahu $E_p = mgh$.

Pak dostáváme $E_p = 0,8 \cdot 9,81 \cdot 2,15 = 16,87 \text{ J}$.

Oštěp má potenciální energii 16,87 J.

Příklad:

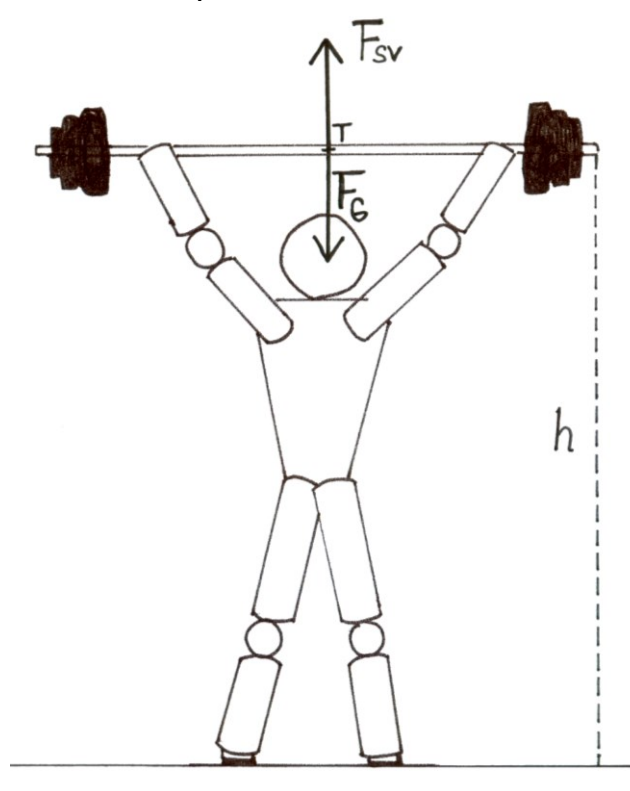
Jakou práci musí vykonat vzpěrač, aby zdvihl nad hlavu do výšky 2,30 m zátěž o hmotnosti 200 kg (obr. 53)?

Předpokládejme, že vzpěrač působí na činku rovnoměrně konstantní silou F proti tíhové síle F_G . Tato síla koná práci W po dráze 2,30 m: $W = Fs$.

Tato práce odpovídá tíhové potenciální energii, kterou bude mít zvednutá činka: $W = E_p = mgh$.

Po dosazení vypočítáme $W = 200 \cdot 9,81 \cdot 2,30 = 4512,6 \text{ J}$.

Vzpěrač musí vykonat mechanickou práci 4512,6 J.



Obr. 53 Mechanická práce vzpěrače při zvedání zátěže

Příklad:

Jak se změní potenciální energie gymnasty o hmotnosti 70 kg, který z visu na hrazdě udělá výmyk, čímž se jeho těžiště zvedne o 1,30 m?

Změna energie je rovna rozdílu potenciálních energií ve visu a ve vzporu

$$\Delta E = E_{p2} - E_{p1} = mg\Delta h.$$

Po dosazení dostáváme $\Delta E = 70 \cdot 9,81 \cdot 1,30 = 892,7 \text{ J}$.

Změna potenciální energie je rovna 892,7 J.

Mechanická práce je tedy mírou přenosu energie z tělesa na těleso. Na příkladech vidíme, že podle řešeného problému volíme sami, čemu odpovídá nulová hladina potenciální energie. Nejčastěji je to podložka, ke které pohyb vztahujeme, ale jindy je vhodnější např. úroveň hrazdy, kladiny apod.

Také vidíme, že práce (neboli změna energie) vykonaná tíhovou silou F_G nebo práce vykonaná vnější silou F závisí na počáteční a konečné výšce tělesa, nikoli na tvaru trajektorie, po které se těleso přemísťuje.

3.3.7.3 Potenciální energie pružnosti

Potenciální energii mají pružně deformovaná tělesa, to znamená tělesa, která se vrátí do původního tvaru, přestanou-li vnější síly působit. Při sportovních činnostech se s touto formou mechanické energie setkáváme např. při deformaci odrazového můstku nebo trampolíny, pružně deformovaná bradla, která se působením sil gymnasty prohnu, ohnutí tyče při skoku o tyči, deformace míče při nárazu na překážku. Pružné energie se také využívá při tlumení nárazů. Proto se pružně deformují např. podrážky běžeckých bot, žíněnky, vidlice jízdního kola. Také svaly pracují na principu pružiny, proto když je protáhneme, zvětšíme tak

jejich potenciální energii pružnosti neboli elastickou energii, která následně při pohybu využíváme.

Potenciální energie pružnosti pružiny je dána vztahem

$$E_p = \frac{1}{2}ks^2,$$

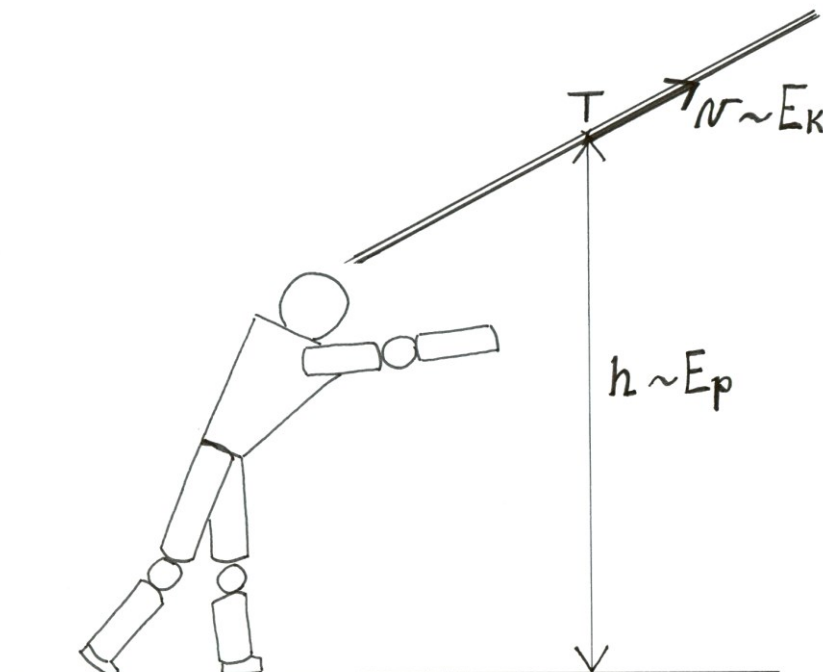
kde k vyjadřuje tuhost pružiny a s její prodloužení. Vztahy pro jiná pružně deformovaná tělesa jsou složitější.

3.3.7.4 Celková mechanická energie

Podrobněji jsme rozebrali kinetickou a potenciální energii, jakožto formy mechanické energie. Určili jsme, kdy má těleso kinetickou energii a kdy potenciální. Často má však ve skutečnosti těleso současně kinetickou (těleso se pohybuje určitou rychlostí) i potenciální (těleso je v určité nenulové výšce) energii. Celková mechanická energie tělesa je pak jejich součtem:

$$E = E_k + E_p.$$

Například oštěp o hmotnosti m (výše jsme počítali jeho kinetickou i potenciální energii), který letí těsně po odhodu rychlostí v ve výšce h , má vzhledem k Zemi celkovou mechanickou energii $E = E_k + E_p = \frac{1}{2}mv^2 + mgh$ (obr. 54).



Obr. 54 Celková mechanická energie letícího oštěpu

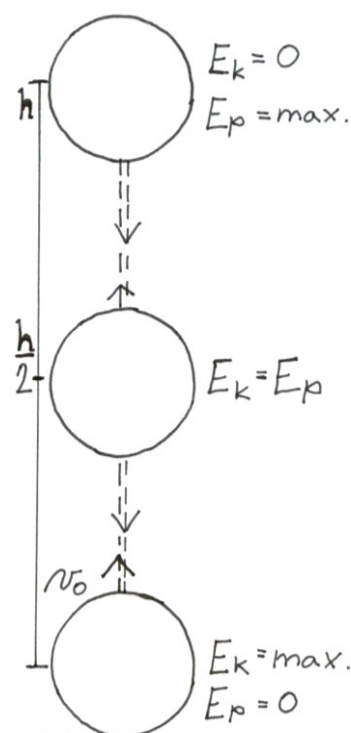
3.3.8 Zákon zachování energie

Tento základní zákon konstatuje, že celková mechanická energie izolované soustavy zůstává konstantní. Znamená to, že energie se může pouze přeměnit z jedné formy na jinou formu energie, nemůže však vzniknout, ani zaniknout. Matematicky můžeme tento zákon vyjádřit

$$E = E_k + E_p = \text{konst.}$$

Podívejme se na několik příkladů přeměny energie.

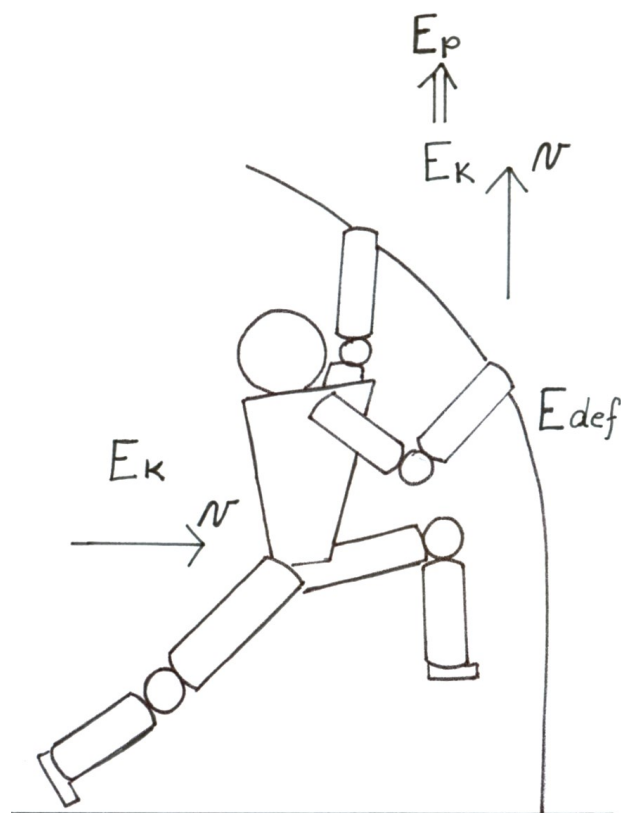
Moderní gymnastka si svisle vzhůru nadhazuje míč (obr. 55). Gymnastka vypustí z ruky míč v úrovni, kterou budeme považovat za nulovou hladinu tíhové potenciální energie. V tomto okamžiku má tedy míč nulovou výšku, tudíž nulovou potenciální energii. Rychlost míče těsně po vypuštění je maximální, proto je maximální i jeho kinetická energie. Poté míč stoupá svisle vzhůru, roste jeho výška, proto i potenciální energie vzrůstá. Zároveň se zmenšuje jeho rychlost, tudíž klesá i velikost jeho kinetické energie. O co se kinetická energie zmenšuje, o to vzrůstá potenciální energie. V okamžiku, kdy míč dosáhne maximální výšky, je jeho okamžitá rychlost nulová. Všechna kinetická energie se přeměnila na energii potenciální. Poté začne míč padat a jeho rychlost narůstat. V libovolném čase se úbytek tíhové potenciální energie rovná přírůstku jeho kinetické energie. Přitom celková energie, tedy součet potenciální a kinetické energie zůstává po celou dobu konstantní.



Obr. 55 Přeměny mechanické energie při svislém vrhu vzhůru

Jiným příkladem je skok o tyči (obr. 56). Za izolovanou soustavu považujeme atleta s tyčí. Rozběhem získává atlet potřebnou rychlost a tím kinetickou energii. Poté, co atlet zasune tyč do skříňky, se začne kinetická energie přeměňovat na potenciální energii pružnosti tyče, která se ohýbá. Následně se tato elastická energie začne přeměňovat zpět na kinetickou energii atleta, který je po odrazu vymrštěn vzhůru určitou rychlostí. Čím je atlet výš, tím klesá

jeho rychlost a s ní i kinetická energie a naopak vzrůstá tíhová potenciální energie. Po překonání laťky se během pádu přeměňuje potenciální energie zpět na kinetickou. Těsně před dopadem je potenciální energie minimální a kinetická maximální. Dopad je částečně ztlumen přeměnou energie na elastickou energii žíněnky.



Obr. 56 Přeměny mechanické energie při skoku o tyči

Příklad:

Vypočítejme, jakou počáteční vertikální rychlost musí mít atlet, aby při skoku do výšky překonal laťku (obr. 57). Ve chvíli dokončení odrazu je těžiště atleta ve výšce $h_1 = 1,2$ m nad zemí. Aby laťku neshodil, musí těžiště dostat to výšky $h_2 = 2,4$ m.

V okamžiku odrazu má atlet potenciální energii $E_{p1} = mgh_1$, při přeskoku $E_{p2} = mgh_2$.

Ve svislém směru musí mít sportovec v okamžiku dokončení odrazu kinetickou energii

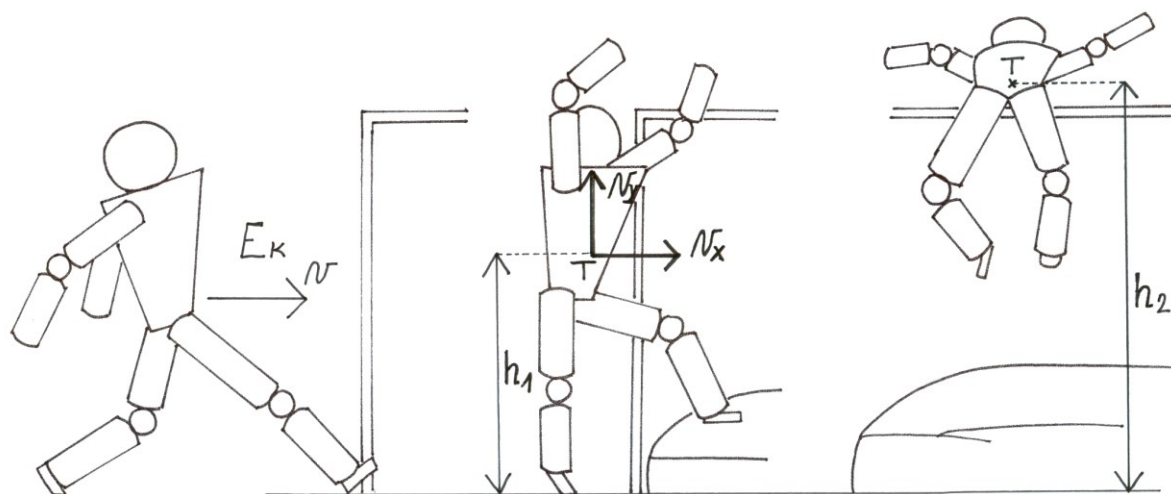
$E_k = \frac{1}{2}mv^2$, která se v letové fázi přemění na energii potenciální.

Platí tedy rovnice: $E_{p1} + E_k = E_{p2}$, což rozepíšeme $mgh_1 + \frac{1}{2}mv^2 = mgh_2$.

Osamostatníme neznámou a dosadíme zadané hodnoty:

$$v = \sqrt{\frac{2(mgh_2 - mgh_1)}{m}} = \sqrt{2g(h_2 - h_1)} = \sqrt{2 \cdot 9,81 \cdot (2,4 - 1,2)} = 4,85 \text{ m} \cdot \text{s}^{-1}.$$

Atlet musí vzletět s minimální vertikální rychlostí $4,85 \text{ m}\cdot\text{s}^{-1}$.



Obr. 57 Přeměny mechanické energie u skoku vysokého

Zákon zachování mechanické energie je zvláštním případem obecného zákona zachování energie. Ve skutečnosti dochází k větším či menším přeměnám na vnitřní energii. Tyto přeměny jsou způsobeny především odporem prostředí, třecími silami, nepružnými deformacemi. Vnitřní energie se dále přeměňuje na tepelnou energii. Proto se nám např. při cvičení na hrazdě zahřívají ruce.

Z praxe víme, že volně puštěný míček se nebude opakovaně odrazet od země do stejné výšky, ale postupně skáče méně a méně až do zastavení. Při dopadu míče na podložku se totiž část kinetické energie, se kterou dopadá, přeměňuje díky nárazu a deformaci na vnitřní energii míčku a podložky. Kolik energie se přeměnilo na vnitřní, o tolik je menší kinetická energie, se kterou míček po odrazu stoupá. O tolik je pak menší i potenciální energie, tedy i výška, do které míček vystoupá. K přeměnám mechanické energie na vnitřní dochází také třením, například tření mezi rukama a hrazdou, lyžemi a sněhem, bruslemi a ledem, tělem plavce a vodou, atd. Přeměny mechanické energie na vnitřní energii způsobené odporem prostředí se projevují zejména u hodů (kde odpor prostředí mění trajektorii paraboly na balistickou křivku), u pohybových činností, při nichž se dosahuje velkých rychlostí nebo u pohybových činností ve vodě.

3.3.9 Výkon, účinnost

Výkon P je skalární fyzikální veličina, která vyjadřuje množství práce vykonané za jednotku času. Je tedy definován jako podíl vykonané práce W a doby t , za kterou se práce vykonala:

$$P = \frac{W}{t}$$

Jednotkou výkonu je watt (W).

Účinnost η vyjadřuje, kolik dodané energie se mechanickou prací využije a kolik se mění na nevyužitou energii. Účinnost definujeme

$$\eta = \frac{P}{P_0},$$

kde P je výkon (vykonaná práce) a P_0 je příkon (dodaná energie). Vynásobíme-li 100x výsledek rovnice, pak dostáváme účinnost v procentech. V praxi není možné dosáhnout 100 % účinnosti.

Co se týče účinnosti svalové práce, její hodnota se pohybuje kolem 20%, 80% energie se mění na teplo.

3.3.10 Otáčivý pohyb z hlediska dynamiky

V kinematice jsme již charakterizovali otáčivý pohyb (viz kap. 3.3.2). Nyní se podíváme na tento pohyb z hlediska dynamiky.

Do otáčivého pohybu může být uvedeno těleso, které je pevně spojeno se středem otáčení, jako je například při vzepření vzklopmo spojeno tělo gymnasty s hrazdou. Podmínkou je silové působení mimo pevnou osu otáčení, kterou je hrazda. Otáčivý pohyb také může nastat u těles v bezoporové fázi pohybu. Volné těleso se vždy otáčí kolem osy procházející těžištěm, jako tomu je například u letícího rotujícího míče. Podmínkou je, aby síla opět působila mimo osu otáčení, tedy mimo těžiště.

Při sportovních činnostech se setkáváme i se složitějšími pohyby, kdy dochází k otáčení určitých segmentů těla kolem více os současně. Příkladem může být salto s různým počtem vrutů. Tělo gymnasty se tak otáčí současně kolem příčné i podélné osy těla, přičemž tyto obě volné osy procházejí centrálním těžištěm těla.

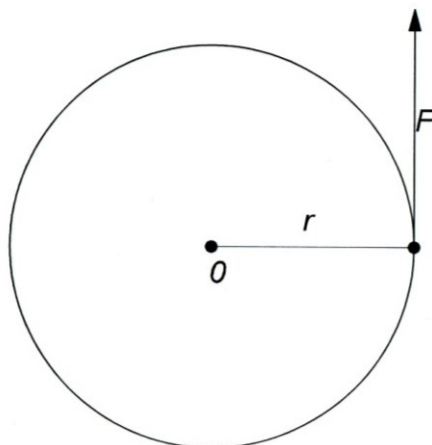
Na jednodušších příkladech si ukážeme, na čem závisí vznik otáčivého pohybu a jaké zákonitosti při něm platí.

3.3.11 Moment síly

Jak jsme již zmínili, těleso je do otáčivého pohybu uvedeno působením síly. Míru otáčivého účinku síly definuje fyzikální vektorová veličina **moment síly**. Její velikost závisí na velikosti a směru působící síly a na poloze jejího působíště (obr. 58):

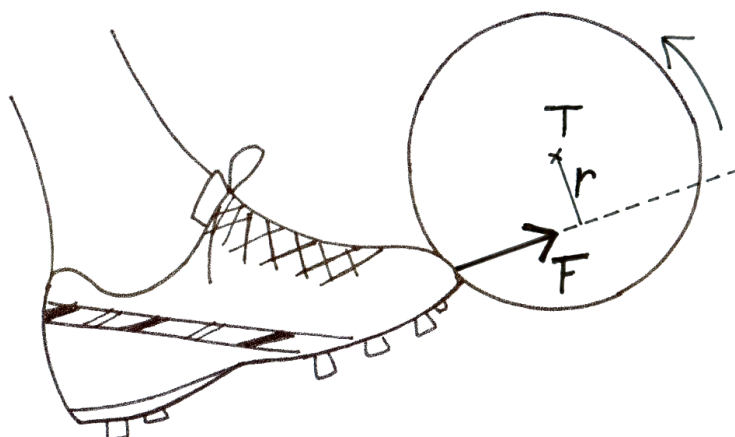
$$M = F r,$$

kde F je velikost působící síly a r kolmá vzdálenost vektorové přímky síly od osy otáčení. Tato vzdálenost se nazývá rameno síly. Směr vektoru momentu síly se určuje pravidlem pravé ruky: Zahnuté prsty pravé ruky ukazují směr otáčivého účinku síly (směr otáčení tělesa), vztyčený palec ukazuje směr momentu síly. Jednotkou je newtonmetr (N·m).



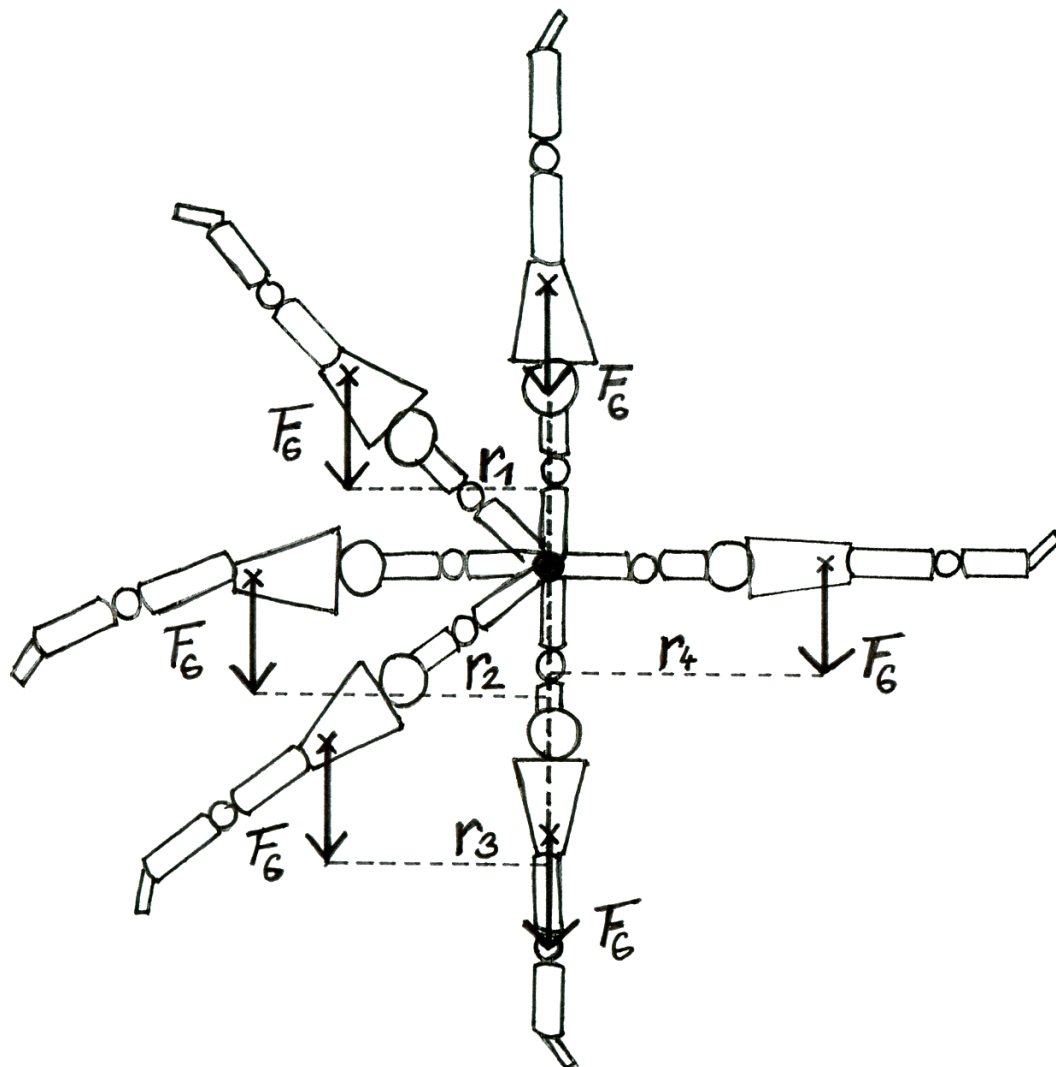
Obr. 58 Vznik momentu síly

Velikost momentu M roste s velikostí působící síly a s rostoucím ramenem síly. Podívejme se na rotaci míče. Fotbalista působí na míč silou F (obr. 59). Pokud by tato síla procházela těžištěm, tedy osou otáčení, míč se bude pohybovat posuvným pohybem bez rotace. Avšak v případě, že tato síla bude procházet mimo těžiště, vznikne mezi ní a osou otáčení rameno síly r . Čím bude kolmá vzdálenost síly od osy otáčení větší, tím míč získá větší rotaci. Rotace míčů, ať už je to zmíněný fotbalový kop, nebo rotace míče při volejbalovém podání, při střelbě na koš v basketbale, v tenise, ve stolním tenise, atd., všechny vznikají působením síly mimo osu otáčení.



Obr. 59 Vznik rotace míče

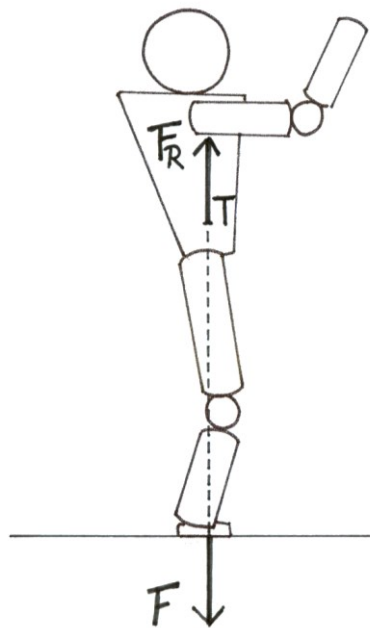
Otáčivý účinek může mít například síla tíhová, která působí při cvičení na hrazdě na gymnastu. Výsledná tíhová síla působí v centrálním těžišti těla. Gymnasta je ve stoji na ruku na hrazdě z něhož provádí veletoč a vrací se zpět do výchozí polohy. Při tomto prvku je osou otáčení hrazda. Ve stoji na ruku prochází tíhová síla gymnasty hrazdou, nevzniká tedy zatím žádný otáčivý účinek. Jakmile se však gymnasta mírně vychýlí z této rovnovážné polohy, vektorová přímka působící síly se dostává mimo hrazdu, v důsledku čehož vzniká rameno síly. Díky tomu se gymnasta začne kolem hrazdy otáčet. Jak je patrné z obrázku 60, se zvětšující se výchylkou sportovce se zvětšuje rameno tíhové síly, tedy i její otáčivý účinek. V okamžiku, kdy se tělo nachází v horizontální poloze, dosahuje rameno své maximální možné velikosti. Poté se rameno začne zmenšovat až do okamžiku, kdy se tělo nachází ve vertikální poloze. V této chvíli prochází vektorová přímka tíhové síly osou otáčení a její otáčivý účinek je nulový. Díky setrvačnosti však tělo gymnasty pokračuje v pohybu a opět vzniká otáčivý účinek tíhové síly. V první polovině veletoce tíhová síla gymnastu urychlovala, po průchodu nejnižší polohou má tíhová síla opačný účinek, působí proti směru pohybu, a proto ho brzdí.



Obr. 60 Otáčivý účinek tíhové síly při veletoci na hrazdě

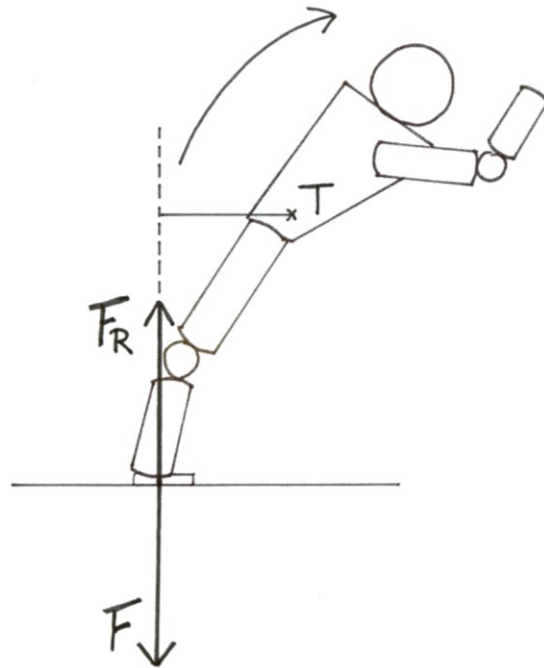
Doposud jsme se zabývali skoky, kdy se v letové fázi tělo pohybuje posuvným pohybem, např. běh, skok daleký, vysoký atd. Jak se mění biomechanické podmínky odrazu, chceme-li, aby tělo v letové fázi rotovalo, jako např. u salta vpřed?

Pro charakteristiky pohybu těla v letové fázi je rozhodující mikro fáze odrazu, zejména vzájemná poloha těžiště a odrazové síly. Při odrazu do svislého či šikmého směru bez rotace prochází odrazová síla (reakce podložky, která uvádí tělo do pohybu) těžištěm těla (obr. 61).



Obr. 61 Působení sil při odrazu bez rotace

Mluvíme-li o odrazu s otáčivými momenty, rozumíme tím takový způsob odrazu, kdy vedle přemístění těžiště těla vznikne ještě otáčení těla. Základní podmínkou pro vznik otáčení je působení odrazové síly mimo těžiště, aby vzniklo rameno síly (obr. 62). Čím bude toto rameno větší, tím se tělo začne otáčet rychleji. Při rotacích kolem vertikální osy využívá sportovec k vytvoření ramena síly vychýlení těla vpřed či vzad. Pokud odrazová síla prochází za těžištěm, tělo se začne otáčet vpřed, jak tomu je například u salta vpřed. V případě, že vektorová přímka odrazové síly prochází před těžištěm, vzniká otáčení těla opačným směrem, např. u salta vzad. Setkáváme se také s odrazy, které mají vyvolat otáčení kolem podílné osy těla, např. pirueta ve výskoku. Toto otáčení vzniká díky tečné složce odrazové síly, která působí při odrazu na určitém rameni síly. V praxi tuto rotaci vytváří např. šikmý odraz jedné končetiny, který bývá umocněn jinými pohyby segmentů, nejčastěji švihem paží.



Obr. 62 Působení sil při odrazu s rotací

3.3.12 Momentová věta

Někdy na těleso působí současně více sil se svými otáčivými účinky. Jejich výsledný otáčivý účinek je určen

$$\mathbf{M} = \mathbf{M}_1 + \mathbf{M}_2 + \dots + \mathbf{M}_n.$$

Výsledný moment sil současně působících na těleso se rovná vektorovému součtu jednotlivých momentů.

Za určitých podmínek, kdy momenty působí různými směry, může nastat případ, kdy se otáčivé účinky vyruší. Tehdy platí **momentová věta**:

Otáčivý účinek sil působících na tuhé těleso se navzájem ruší, je-li vektorový součet momentů všech sil vzhledem k dané ose nulový.

Matematicky lze tuto větu zapsat následovně:

$$\mathbf{M} = \mathbf{M}_1 + \mathbf{M}_2 + \dots + \mathbf{M}_n = \mathbf{0}.$$

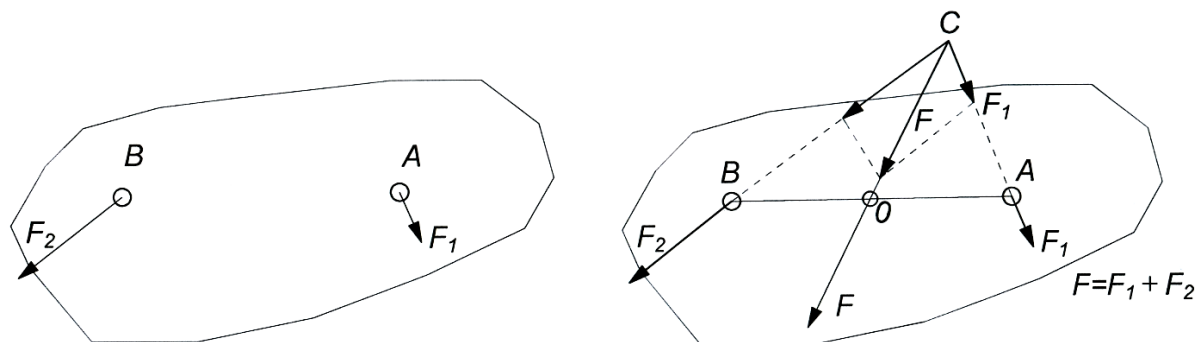
Těleso pak zůstává v klidu nebo rovnoměrném otáčivém pohybu (viz kap. 3.3.14).

3.3.13 Skládání a rozkládání sil

Jestliže na těleso působí více sil současně, můžeme je nahradit jedinou výslednicí. Tato výslednice sil má stejný pohybový účinek na těleso jako síly, které ji tvoří. Pokud jednotlivé síly působí v jednom bodě, počítáme s nimi jako u hmotného bodu (viz kap. 3.1.2). Pokud však síly působí v různých místech tělesa, jehož rozměry nemůžeme zanedbat, počítáme s nimi následovně:

Skládání dvou různoběžných sil

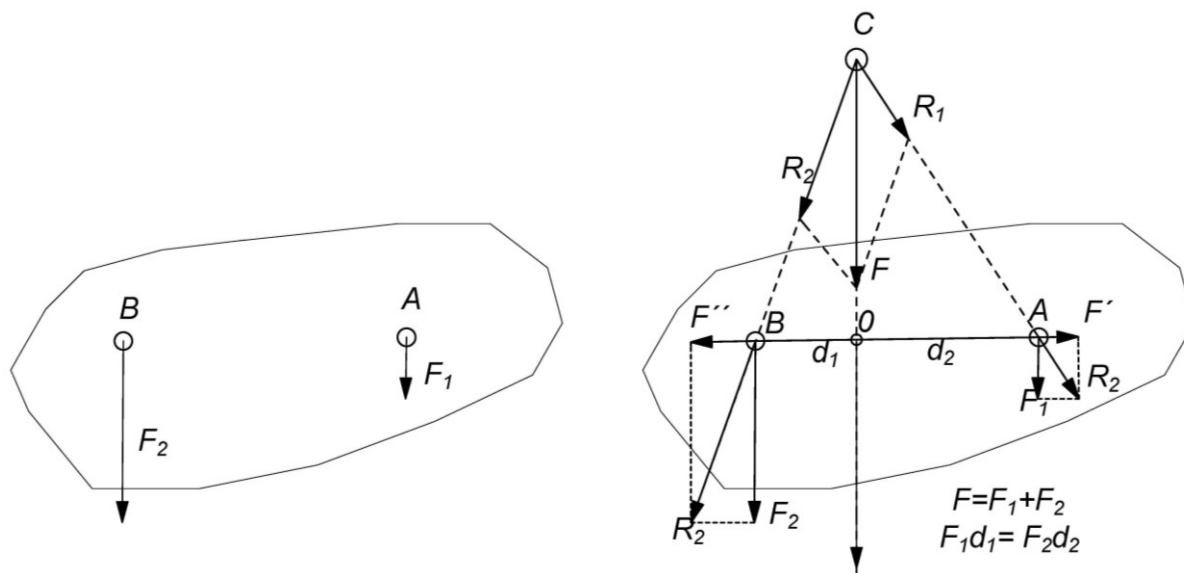
Na těleso působí v bodě A síla F_1 a v bodě B síla F_2 . Obě síly posuneme po vektorových přímkách do společného působíště C, kde je složíme pomocí vektorového rovnoběžníku. Dostáváme tak výslednou sílu F , která má již odpovídající velikost a směr. Musíme ji však přenést do odpovídajícího působíště. To uděláme tak, že ji posuneme po vektorové přímkě do bodu, kde se tato přímká protíná se spojnicí bodů A a B (obr. 63).



Obr. 63 Skládání dvou různoběžných sil (upraveno dle Svoboda a kol., 1996)

Skládání dvou rovnoběžných sil stejného směru

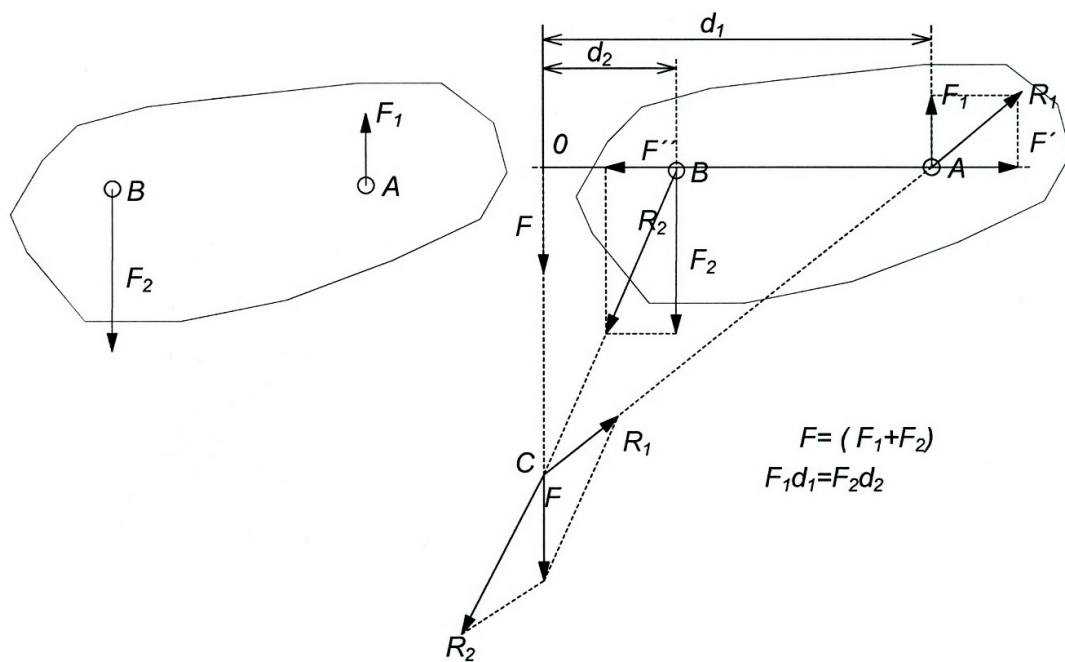
Při skládání sil stejného směru působících v různých místech tělesa leží působíště výslednice F mezi působíšti sil F_1 a F_2 , přičemž platí $F_1 r_1 = F_2 r_2$. Velikost výslednice určíme $F = F_1 + F_2$ (obr. 64).



Obr. 64 Skládání sil stejného směru (upraveno dle Svoboda a kol., 1996)

Skládání dvou rovnoběžných sil opačného směru

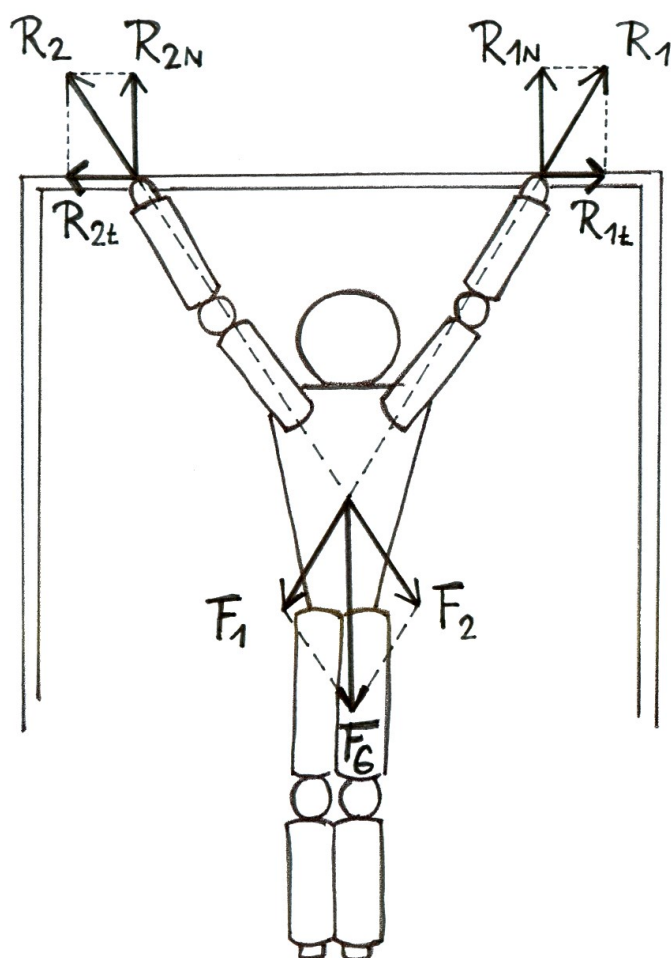
Tyto síly skládáme obdobně jako síly stejného směru. Směr výslednice je stejný jako směr té větší síly, pro její velikost platí $F = |F_1 - F_2|$. Působíště výslednice leží na spojnici působíšť sil F_1 a F_2 , přičemž platí jako v předchozím případě $F_1 r_1 = F_2 r_2$ (obr. 65).



Obr. 65 Skládání sil opačného směru (upraveno dle Svoboda a kol., 1996)

Rozkládání síly na dvě různoběžné složky

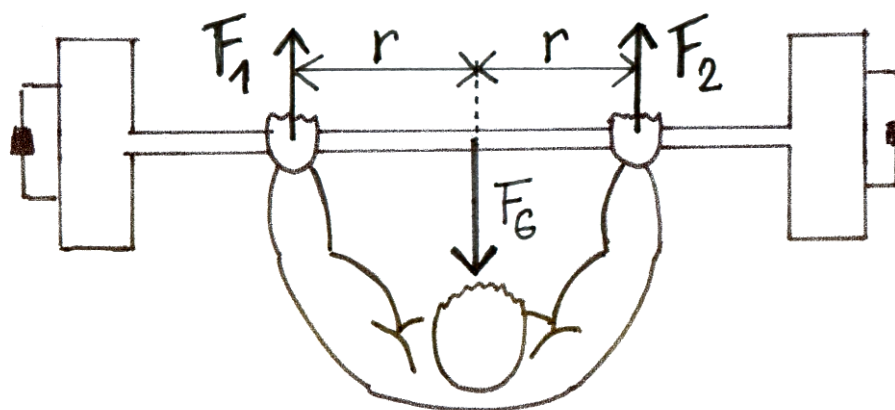
Výslednou sílu rozkládáme na jednotlivé složky pomocí vektorového rovnoběžníku stejně, jako tomu bylo u hmotného bodu. Příkladem je rozložení tíhové síly F_G působící na tělo gymnasty ve visu na hrazdě (obr. 66). Tuto sílu rozkládáme na složky F_1 a F_2 do os procházejících jednou a druhou paží. V místě kontaktu s hrazdou vznikají stejně velké reakční síly R_1 a R_2 , kterými hrazda působí na gymnastu.



Obr. 66 Rozklad sil působících na tělo gymnasty ve visu na hrazdě

Rozkládání síly na dvě rovnoběžné složky

Pro rozkládání síly na dvě rovnoběžné složky je potřeba znát působíště těchto složek, tedy jejich vzdálenost od vektorové přímky síly. Pak platí v podstatě stejné vztahy jako u skládání: $F_1 + F_2 = F$ a $F_1 r_1 = F_2 r_2$. Tímto způsobem rozkládáme sílu, kterou působíme na činku proti působení její tíhové síly, na dvě složky: F_1 pro první paži a F_2 pro druhou paži (obr. 67).



Obr. 67 Síly působící na činku u bench press

3.3.14 Rovnováha

3.3.14.1 Statická rovnováha

Udržování a obnovování statické i dynamické rovnováhy patří mezi základní schopnosti potřebné k optimálnímu přirozenému pohybu člověka. Rovnováhu můžeme rozdělit na statickou, kdy jde o udržení rovnováhy v klidu a na rovnováhu dynamickou, tedy v průběhu pohybu. Můžeme říct, že u lidského těla absolutní statická rovnováha neexistuje, každá poloha či pohyb je neustálým procesem obnovování rovnováhy prostřednictvím korekčních pohybů. Už jen procesy probíhající uvnitř těla, např. dýchání, činnost krevního oběhu, mírně vychylují tělo z dané polohy. S jistým zjednodušením však budeme považovat klidové polohy za statické.

Těleso se nachází ve statické rovnováze, jestliže se pohybové účinky působících sil ruší a těleso setrvává v klidu. Z biomechanického hlediska je tělo v rovnovážné poloze, splňuje-li dvě následující podmínky:

Výslednice všech sil, které na těleso působí, je nulová:

$$\mathbf{F} = \mathbf{F}_1 + \mathbf{F}_2 + \dots + \mathbf{F}_n = \mathbf{0} .$$

Výsledný moment sil (vzhledem k libovolné ose) působících na těleso je nulový:

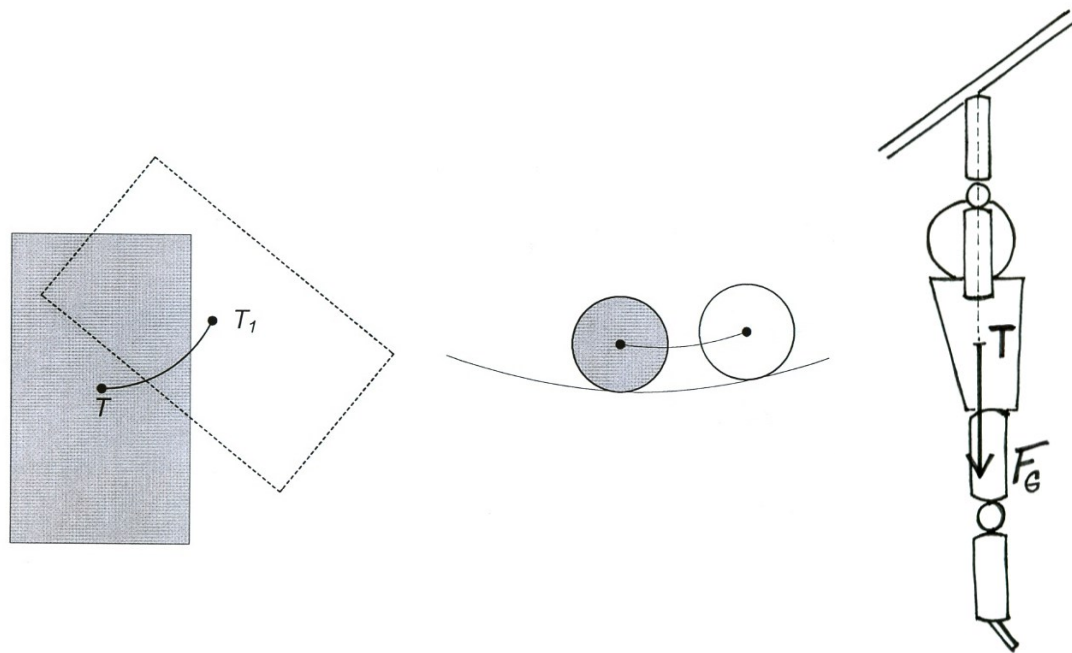
$$\mathbf{M} = \mathbf{M}_1 + \mathbf{M}_2 + \dots + \mathbf{M}_n = \mathbf{0} .$$

Jestliže tedy na těleso působí v jednom bodě dvě stejně velké síly opačného směru, nastane rovnováha. Pro pohyb tělesa, u něhož jsou síly v rovnováze, platí první pohybový zákon. Těleso, u kterého jsou síly v rovnováze (= není nuceno vnějšími silami...) a které se nepohybuje (setrvává v klidu), musí zaujímat některou z rovnovážných poloh.

3.3.14.2 Typy rovnovážných poloh

Stálá rovnovážná poloha (též stabilní)

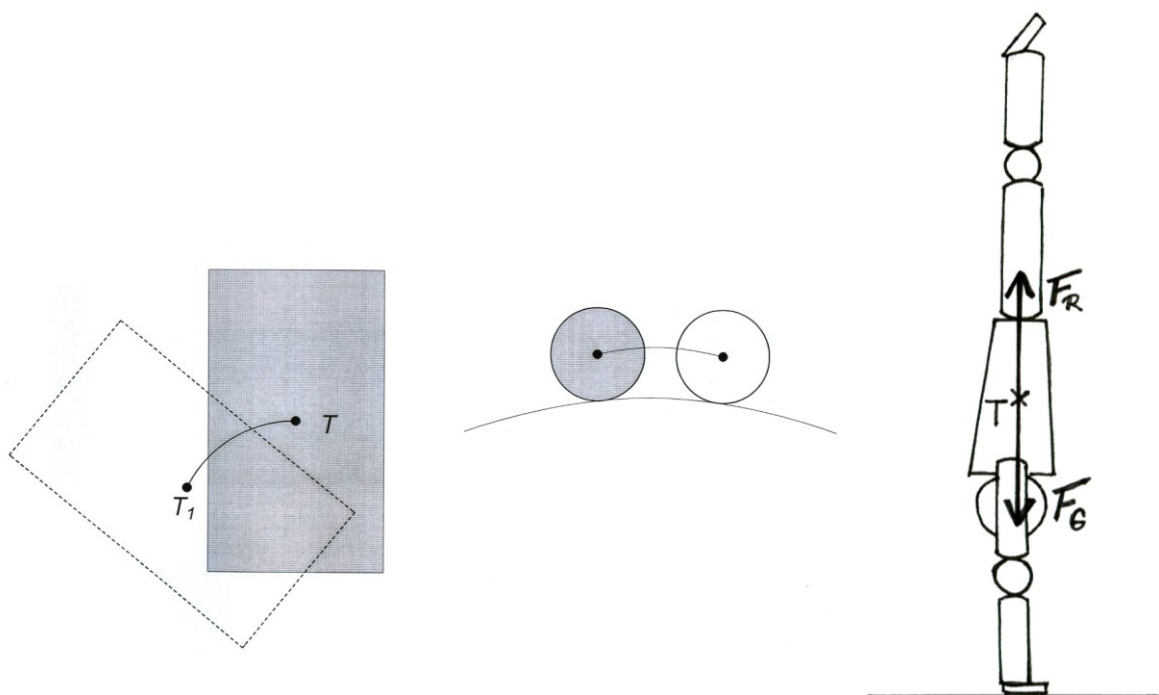
Po vychýlení z této polohy se do ní těleso vrací zpět. Ve stálé rovnovážné poloze se těleso nachází v nejnižší možné poloze. Potenciální energie tělesa ve stálé rovnovážné poloze je nejmenší, při vychýlení se zvětšuje. Ve stálé rovnovážné poloze se nacházejí tělesa, která jsou podepřena pod těžištěm (alespoň ve třech bodech neležících na přímce) nebo zavěšena nad těžištěm. Tuto polohu má například tělo při lehu na zádech, kdy se jeho těžiště nachází v nejnižší možné poloze, taktéž gymnasta visící na hrazdě (obr. 68).



Obr. 68 Stálá rovnovážná poloha

Vratká rovnovážná poloha (též labilní)

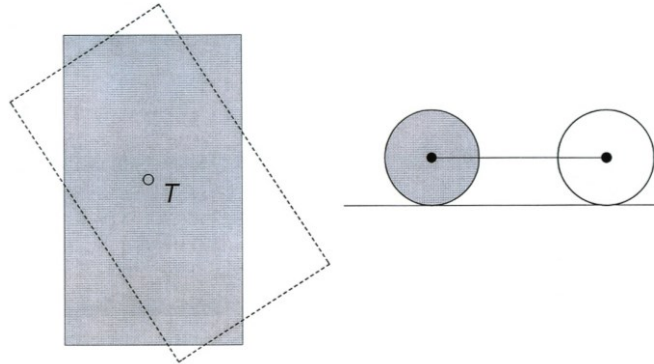
Po vychýlení z této polohy se těleso nevrací zpět, ale výchylka se dále zvětšuje. Vychýlením z vratké polohy se potenciální energie tělesa zmenšuje. Ve vratké rovnovážné poloze se nacházejí tělesa podepřená pod těžištěm, přičemž plocha opory je velmi malá. Proto se již při nepatrném vychýlení těleso převrací. Tělo se dostává do labilního postavení například ve stoji na rukou, při jízdě na jedné brusli či lyži, na kole atd. (obr. 69).



Obr. 69 Vratká rovnovážná poloha

Volná rovnovážná poloha (též indiferentní)

Po vychýlení z této polohy zůstává těleso v jakékoli nové poloze. Při vychýlení tělesa zůstává potenciální energie stále stejná. Ve sportovních činnostech je tato poloha výjimečná, ale příkladem může být míč ležící na rovině.

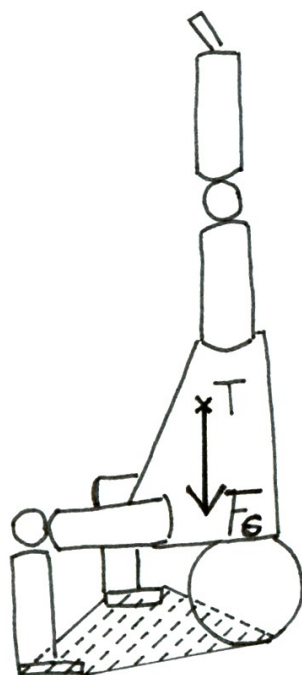


Obr. 70 Volná rovnovážná poloha

3.3.14.3 Stabilita

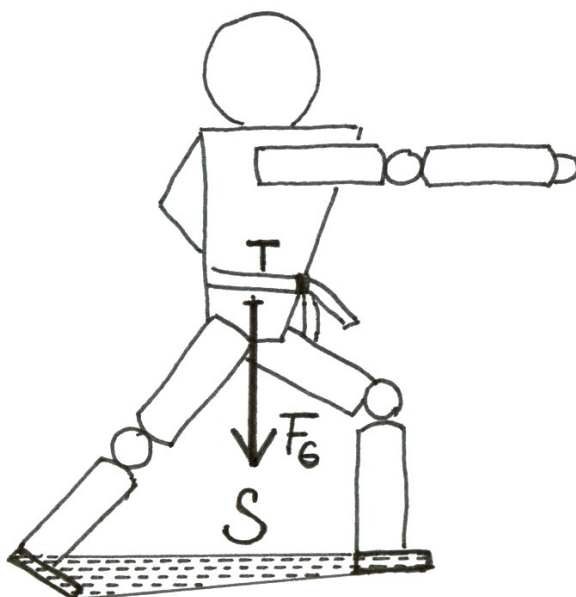
S rovnováhou úzce souvisí stabilita. Tímto pojmem rozumíme množství mechanické práce, kterou je třeba vykonat, abychom podepřené těleso přemístili ze stálé rovnovážné polohy do vratké. Tato práce se rovná rozdílu potenciální energie tělesa mezi vratkou a stálou rovnovážnou polohou.

Stabilita tělesa roste s rostoucí hmotností, s nižší polohou těžiště a s větší vzdáleností svislé těžnice od překlápěcí hrany, roste tedy s rostoucí opěrnou bází. Opěrnou bází rozumíme plochu uvnitř křivky, která „obaluje“ opěrné plochy (obr. 71).



Obr. 71 Opěrná báze ve stoji na hlavě

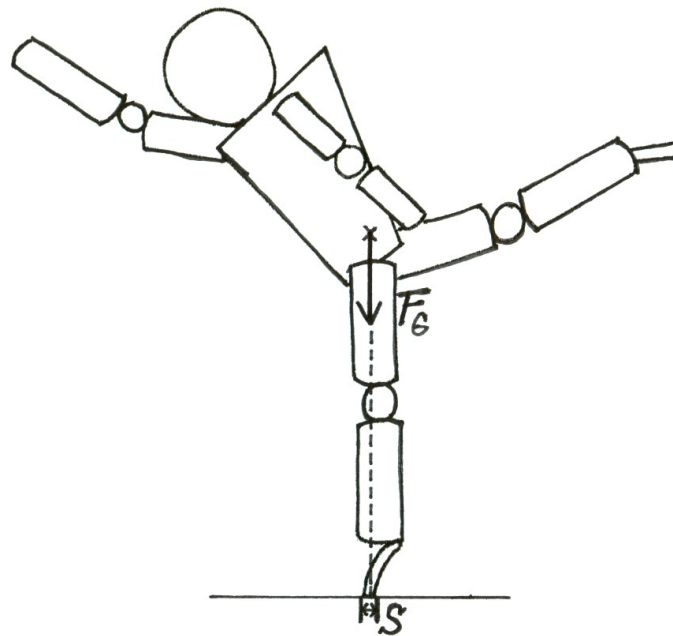
Polohy, ve kterých nejčastěji udržujeme rovnováhu je stoj na obou nohách, stoj na jedné noze, případně stoj na rukou. Pro zvýšení stability zvětšujeme opěrnou bázi rozkročením se. Například v úpolových sportech je pro výkon velmi podstatné nenechat se vyvést z rovnováhy. Čím zaujme soupeř stabilnější postoj (obr. 72), tím musíme vynaložit větší práci, tedy působit větší silou po delší dráze, abychom jeho rovnováhu narušili.



Obr. 72 Opěrná báze u přípravného bojového postoje

Zejména esteticko-koordinační sporty vyžadují vysokou úroveň rovnováhových schopností, neboť sportovci často musí udržovat rovnováhu při polohách s velmi malou

opěrnou bází. Jedná se o pohybové činnosti jako tanec, kde jsou časté výdrže ve výponu na jedné špičce (obr. 73), krasobruslení, kdy je opěrnou bází styčná plocha mezi nožem brusle a ledem, nebo sportovní gymnastika, kdy cvičenci vykonávají výdrže v inverzních polohách, čímž je stoj na ruce znesnadněný podmínkami nářadí (stoj na ruce na bradlech, na kladině). Za těchto podmínek se již při malé výchylce těžiště dostává mimo opěrnou bází.



Obr. 73 Opěrná báze ve výponu

Jak jsme již uvedli, udržování těla ve statické poloze je neustálým procesem obnovování rovnováhy prostřednictvím korekčních pohybů. Proto tyto pohyby nechápeme jako rušivé. Snahou však je, aby tyto korekční pohyby měly minimální rozsah. Prostřednictvím těchto pohybů můžeme eliminovat rozsah a přenos skutečně rušivých pohybů na další segmenty těla, především pak na těžiště.

3.3.14.4 Dynamická rovnováha, D'Alembertův princip

V průběhu pohybu prochází lidské tělo mnoha na sebe navazujícími mikrofázemi. Optimální provedení pohybu je i zde podmíněno rovnováhou a to rovnováhou dynamickou. Tělo přechází z jedné mikrofáze do druhé, tedy z jedné dynamické rovnováhy do druhé dynamické rovnováhy.

Platnost dynamické rovnováhy je založena na d'Alembertově principu, to znamená, že pracuje se setrvačnými silami. Setrvačná neboli d'Alembertova (též doplňková) síla F_S vzniká vždy při zrychleném či zpomaleném pohybu (viz kap. 3.3.3.5). Tato síla působí proti směru zrychlení a její velikost je rovna součinu hmotnosti tělesa a zrychlení. A zde platí, že soustava působících sil doplněná o d'Alembertovu sílu je v rovnováze. D'Alembertův princip bývá také formulován tak, že při pohybu mechanické soustavy jsou setrvačné cíly v rovnováze s explicitními silami. Matematicky tuto rovnováhu vyjádříme:

$$\vec{F}_1 + \vec{F}_2 + \vec{F}_3 + \dots + \vec{F}_S = \vec{0}.$$

Totéž platí pro rovnováhu momentů sil, přičemž započítáváme i momenty setrvačných sil M_s :

$$\vec{M}_1 + \vec{M}_2 + \vec{M}_3 + \dots + \vec{M}_s = \vec{0}.$$

Při sestavování pohybových rovnic můžeme tedy přistupovat k problému dvojím způsobem:

1. Newtonův způsob sestavení pohybové rovnice

Do rovnice zahrnujeme pouze reálné síly (nikoli setrvačné). Jejich výslednice vypovídá o pohybu tělesa následující: Jestliže je výslednice reálných sil F rovna nule, těleso je v klidu nebo se pohybuje rovnoměrně přímočaře. Jestliže je výslednice reálných sil F nenulová, platí pohybová rovnice

$$\vec{F}_1 + \vec{F}_2 + \dots + \vec{F}_n = ma.$$

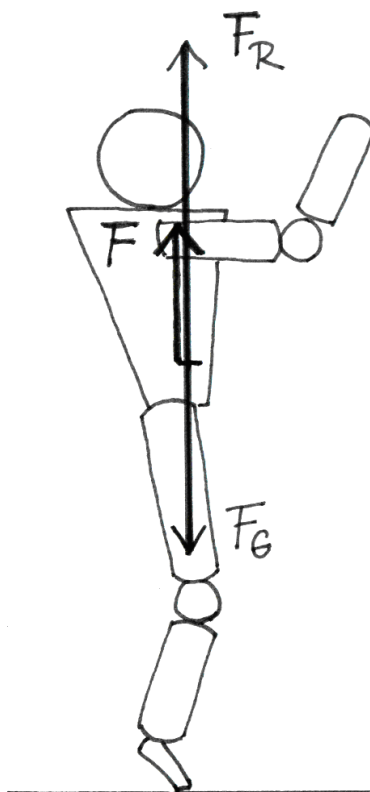
Těleso se pohybuje zrychleně (má-li výslednice stejný směr, jako je směr pohybu) nebo zpomaleně (má-li výslednice opačný směr než jaký je směr pohybu). Toto zrychlení či zpomalení závisí na hmotnosti tělesa:

$$a = \frac{F}{m}.$$

Pro názornost sestavme pohybové rovnice u dvou konkrétních případů.

Při vertikálním výskoku probíhá pohyb pouze v jedné ose, proto sestavíme pouze jednu pohybovou rovnici (obr. 74):

$$F = F_R - F_G.$$

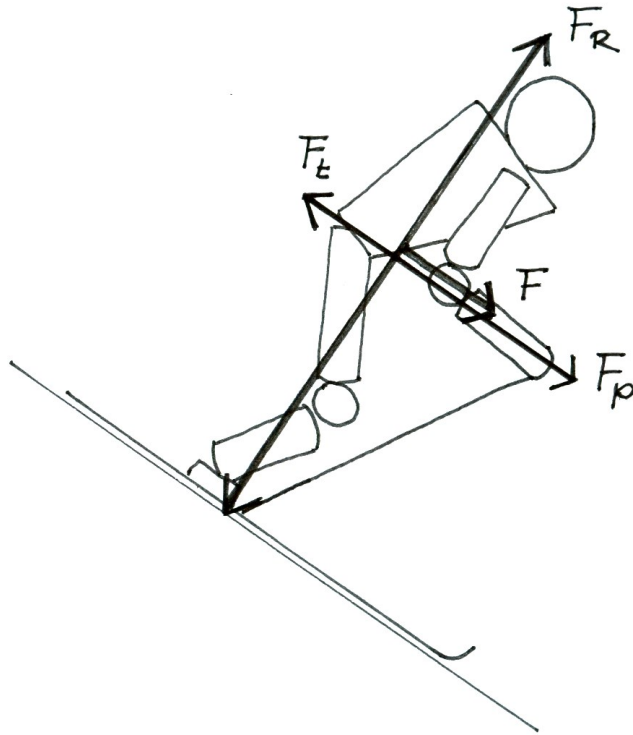


Obr. 74 Síly působící na tělo člověka při vertikálním výskoku podle Newtona

Síly působící na lyžaře na nakloněné rovině rozložíme do osy x , která je rovnoběžná s podložkou a do osy y kolmé na podložku (obr. 75):

$$x: F_p - F_t = F$$

$$y: F_G - F_R = 0.$$



Obr. 75 Síly působící na lyžaře na nakloněné rovině podle Newtona

2. D'Alembertův způsob sestavení pohybové rovnice

Do rovnice zahrnujeme i setrvačné síly. Dostáváme pak pohybovou rovnici, která je rovnicí rovnováhy:

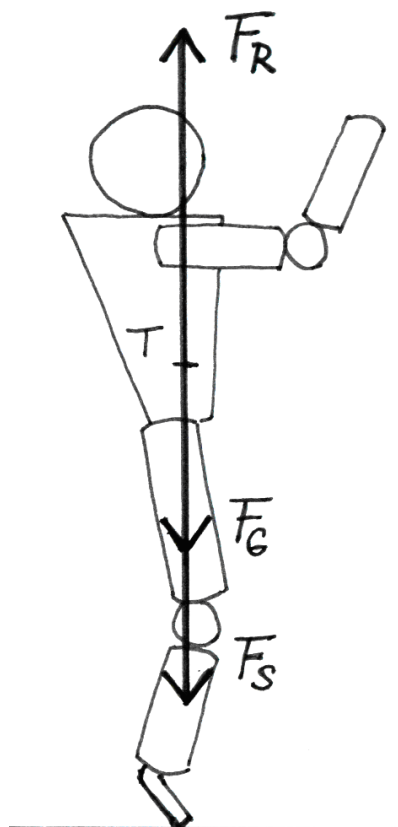
$$\vec{F}_1 + \vec{F}_2 + \vec{F}_3 + \dots + \vec{F}_S = \vec{0}.$$

Oba tyto přístupy jsou správné, není však možné je kombinovat!

Sestavme pohybové rovnice pro vertikální výskok a lyžaře na nakloněné rovině podle D'Alemberta.

Při vertikálním výskoku vzniká setrvačná síla působící proti změně pohybového stavu, má tedy tendenci uchovat tělo v klidu. Působí tedy ve stejném směru jako síla tíhová (obr. 76):

$$F_R - F_S - F_G = 0.$$

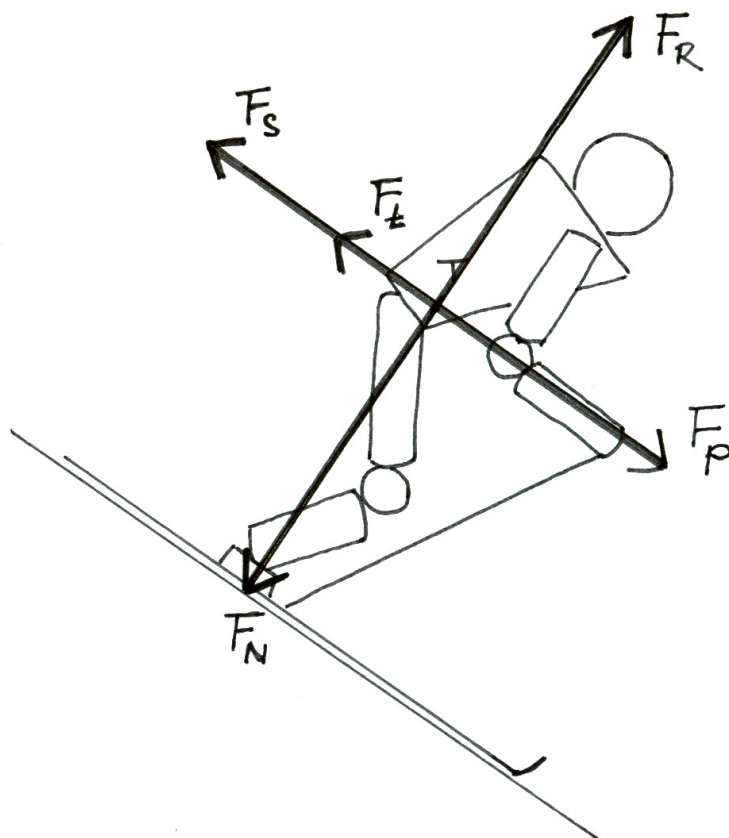


Obr. 76 Síly působící na tělo člověka při vertikálním výskoku podle D'Alemberta

Na zrychlujícího lyžaře na nakloněné působí kromě reálných sil ještě setrvačná síla, která působí proti směru pohybu (obr. 77). V kolmé ose v tomto případě setrvačné síly nevznikají:

$$x : F_p - F_t - F_S = 0$$

$$y : F_G - F_R = 0.$$



Obr. 77 Síly působící na lyžaře na nakloněné rovině podle D'Alemberta

3.3.15 Energie otáčivého pohybu

Víme, že těleso o hmotnosti m , které koná posuvný pohyb, má kinetickou energii

$$E_k = \frac{1}{2}mv^2.$$

Kinetickou energii však má také těleso, které se otáčí s úhlovou rychlostí ω vzhledem k dané ose. Matematickými úpravami získáváme vztah pro **kinetickou energii tělesa při otáčivém pohybu**:

$$E_k = \frac{1}{2}J\omega^2,$$

kde J je moment setrvačnosti (viz kap. 3.3.16). Koná-li těleso současně posuvný i otáčivý pohyb, je **celková kinetická energie** tělesa rovna jejich součtu:

$$E_k = \frac{1}{2}mv^2 + \frac{1}{2}J\omega^2.$$

Takovou energii má například gymnasta při saltu, kdy se jeho těžiště pohybuje v letové fázi po křivce šikmého vrhu vzhůru a současně jeho tělo rotuje kolem volné osy otáčení procházející jeho těžištěm.

Taktéž platí zákon zachování energie, do něhož zahrnujeme přeměny i na kinetickou energii otáčivého pohybu. Vraťme se k příkladu salta vpřed, přičemž zanedbáme přeměny na vnitřní energii. Gymnasta při rozběhu získává kinetickou energii posuvného pohybu, která je těsně před odrazem největší. V odrazové fázi se tato energie částečně přemění na potenciální energii pružnosti svalů dolních končetin, které se na odraze podílejí. Odrazová fáze probíhá tak, aby způsobila rotaci těla gymnasty. Po dokončení odrazu má tedy tělo sportovce kinetickou energii posuvného pohybu, protože jeho těžiště se pohybuje po parabolické křivce, a kinetickou energii otáčivého pohybu díky rotaci těla kolem příčné osy procházející těžištěm v letové fázi. S rostoucí výškou těžiště se kinetická energie posuvného pohybu částečně přeměňuje na potenciální polohovou energii, když pak tělo klesá, dochází k opačné přeměně. Při doskoku, kdy gymnasta musí zastavit svůj pohyb, se jeho pohybová energie přeměňuje na potenciální energii pružnosti svalů a následně na vnitřní energii sportovce i podložky, což v této fázi již zanedbat nemůžeme.

3.3.16 Moment setrvačnosti

Moment setrvačnosti je skalární fyzikální veličina, která charakterizuje rozložení látky v tělese vzhledem k ose otáčení, vyjadřuje tedy míru setrvačnosti tělesa při otáčivém pohybu. Rotující těleso má tím větší setrvačnost, čím má větší hmotnost a čím je tato látka tělesa dál od osy otáčení. Moment setrvačnosti je dán vztahem:

$$J = m_1r_1^2 + m_2r_2^2 + \dots + m_nr_n^2,$$

kde m_1, m_2, \dots, m_n jsou hmotnosti jednotlivých bodů, z nichž se těleso skládá a r_1, r_2, \dots, r_n vzdálenosti bodů od osy otáčení. Jednotkou je kilogram metr na druhou ($\text{kg} \cdot \text{m}^2$).

Ze vztahu vyplývá, že u téhož tělesa může moment setrvačnosti nabývat různých hodnot v závislosti na tom, kudy prochází osa otáčení. Díky tomu, že lidské tělo často mění vzájemnou polohu segmentů během pohybu, mění se tím rozložení hmoty vzhledem k dané ose otáčení. I když se tedy osa otáčení nemění, s pohybem jednotlivých segmentů se může měnit velikost celkového momentu setrvačnosti těla. Příkladem toho je změna momentu setrvačnosti těla u salta skrčmo a salta toporně, přičemž lidské tělo rotuje kolem téže příčné osy procházející těžištěm těla.

Nejmenší moment setrvačnosti je vždy ten, který vztahujeme k ose otáčení procházející těžištěm tělesa. Velikost momentu setrvačnosti vzhledem k rovnoběžné ose, ležící ve vzdálenosti a od osy procházející těžištěm určíme pomocí **Steinerovy věty**:

$$J = J_0 + ma^2,$$

kde m je hmotnost tělesa.

Několik základních poloh lidského těla s hodnotami momentů setrvačnosti je uvedeno v kap. 2.2.4.

3.3.17 Moment hybnosti (točivost)

Moment hybnosti je vektorová fyzikální veličina, která bývá nazývána též točivost. Charakterizuje pohybový stav otáčejícího se tělesa, je tedy obdobou hybnosti u posuvného pohybu. Moment hybnosti se nejčastěji značí L , jeho jednotkou je kilogram metr na druhou za sekundu ($\text{kg}\cdot\text{m}^2\cdot\text{s}^{-1}$).

Moment hybnosti je určen vektorovým součinem:

$$\mathbf{L} = \mathbf{r} \times \mathbf{p},$$

kde r je polohový vektor a p hybnost. Moment hybnosti však můžeme také určit pomocí momentu setrvačnosti J a úhlové rychlosti ω :

$$\mathbf{L} = J\boldsymbol{\omega}.$$

Platnost tohoto vztahu dokládáme matematickým odvozením:

$$L = r p = r m v = m r^2 \omega = J \omega.$$

3.3.18 2. Impulsová věta, zákon zachování momentu hybnosti

Působí-li na těleso moment síly M , dochází na základě 2. Newtonova zákona ke změnám momentu hybnosti L . Matematicky tuto skutečnost vyjádříme:

$$M = \frac{\Delta L}{\Delta t}.$$

Po rozepsání můžeme též psát:

$$M t = J \omega.$$

Levá strana rovnice vyjadřuje impuls momentu síly, neboli rotační impuls, pravá strana je moment hybnosti získaný působením vnější síly na nějakém rameni. Příkladem je salto vpřed, kdy ve fázi odrazu působí po nějakou dobu t moment síly M a jako časový účinek vzniká otáčivý pohyb, tělo má tedy určitou točivost.

Otáčivý účinek tedy vzniká pouze působením vnější síly. Platí tudíž zákonitost, že u lidského těla nemůžeme za letu pouhým působením vnitřních sil přivodit trvalé otáčení.

Tento poznatek shrnuje **2. Impulsová věta**:

Časová změna momentu hybnosti tělesa je rovna výslednému momentu síly působící na těleso.

Odtud vyplývá pro tělesná cvičení velmi důležitý důsledek – **zákon zachování momentu hybnosti**. Stejně jako zákon zachování hybnosti lze i tento zákon zachování odvodit z 3. Newtonova zákona.

Formulujeme ho následovně:

Je-li vzhledem k některému bodu soustavy výsledný moment vnějších sil působících na danou soustavu nulový, pak celkový moment hybnosti vzhledem k uvažovanému bodu se zachovává.

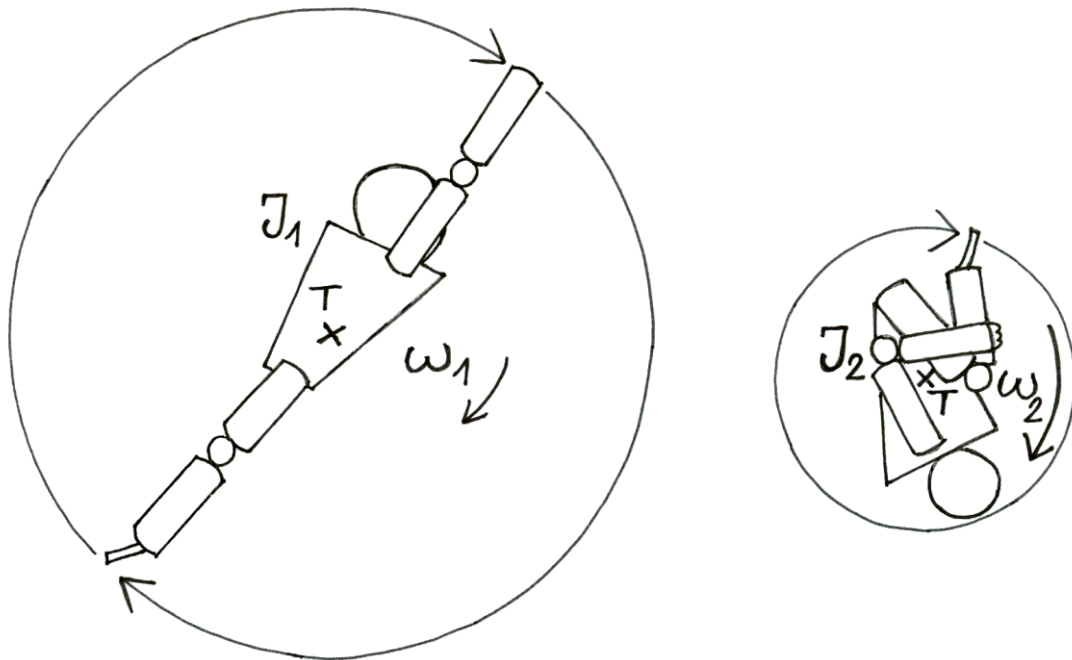
Zákon zachování hybnosti tedy říká, že v izolované soustavě se celkový moment hybnosti s časem nemění.

Podívejme se na konkrétní důsledky tohoto zákona při tělesných cvičeních, kdy změnami momentu setrvačnosti těla můžeme regulovat rychlost otáčení. Vraťme se ještě jednou k saltu. Při odrazu získal gymnasta moment hybnosti

$$\mathbf{L} = J\boldsymbol{\omega},$$

který už v letové fázi nemůže měnit. Určitými pohyby však může měnit poměr jednotlivých složek točivosti J a ω . Čím se gymnasta v saltu víc sbalí, tím víc přiblíží hmotu svého těla k ose otáčení, tudíž zmenší moment setrvačnosti J . Kolikrát se zmenší tento parametr, tolikrát

se zvětší úhlová rychlost otáčení ω , protože součin $J \cdot \omega$ vyjadřující moment hybnosti musí mít konstantní hodnotu (obr. 78). Podmínkou je, aby pohyb sbalení proběhl ve stejném směru, jako je směr otáčení celého těla.



Obr. 78 Zákon zachování momentu hybnosti u salta

Jiným příkladem je pirueta na ledě. Krasobruslařka se otáčí úhlovou rychlostí ω , má rozpaženo, přičemž vzhledem k ose otáčení (podélná osa procházející těžištěm) má moment setrvačnosti J . Přitažením paží k hrudníku zmenší moment setrvačnosti a začne rotovat s vyšší úhlovou rychlostí. Když opět rozpaží, rychlost otáčení se zase zmenší.

V průběhu pohybu také může dojít ke změně osy otáčení, v důsledku čehož se mění moment setrvačnosti a s ním i velikost úhlové rychlosti. Příkladem je toč vzad na hrazdě. Při odkmihu se zpevněné tělo otáčí úhlovou rychlostí ω_1 kolem osy procházející ramenními klouby. Díky rozložení hmoty těla vzhledem k této ose otáčení má tělo poměrně velký moment setrvačnosti J_1 . V okamžiku, kdy boky dojdou k hrazdě, se gymnasta přestává otáčet v ramenních kloubech. Nová osa otáčení prochází hrazdou. Hmoty těla je rozložena blíž k této nové ose otáčení, gymnasta má tedy menší moment setrvačnosti J_2 . Tato změna má vliv na rychlost otáčení, gymnasta má tedy při toči vzad vyšší úhlovou rychlost ω_2 , než jakou měl při odkmihu. **Zákon zachování momentu hybnosti** tyto změny matematicky vyjadřuje:

$$\mathbf{L}_1 = \mathbf{L}_2, \text{ tedy } J_1 \omega_1 = J_2 \omega_2 .$$

Uvedli jsme příklady, kdy pohyby způsobující změny momentu setrvačnosti probíhaly ve stejném směru, jako byl směr získané točivosti. Setkáváme se však i s jinými případy. Již výše u zákona zachování hybnosti jsme dokázali, že v bezoporové fázi pohybu vnitřní síly nemají vliv na změnu dráhy nebo na změnu rychlosti těžiště. Zmínili jsme, že pohyb jednoho segmentu těla v bezoporové fázi pohybu vyvolá pohyb jiného segmentu těla opačným směrem. To znamená, že součet všech impulsů vnitřních sil v izolované soustavě (čímž tělo volně se pohybuje v prostoru je) je vždy rovný nule. Je to aplikace zákona akce a reakce. Uvedme příklad.

Volejbalista vyskakuje na smеч. V letové fázi zapaží, aby se nachystal na úder. Tento otáčivý pohyb paže kolem osy procházející ramenním kloubem, tedy impuls momentu síly

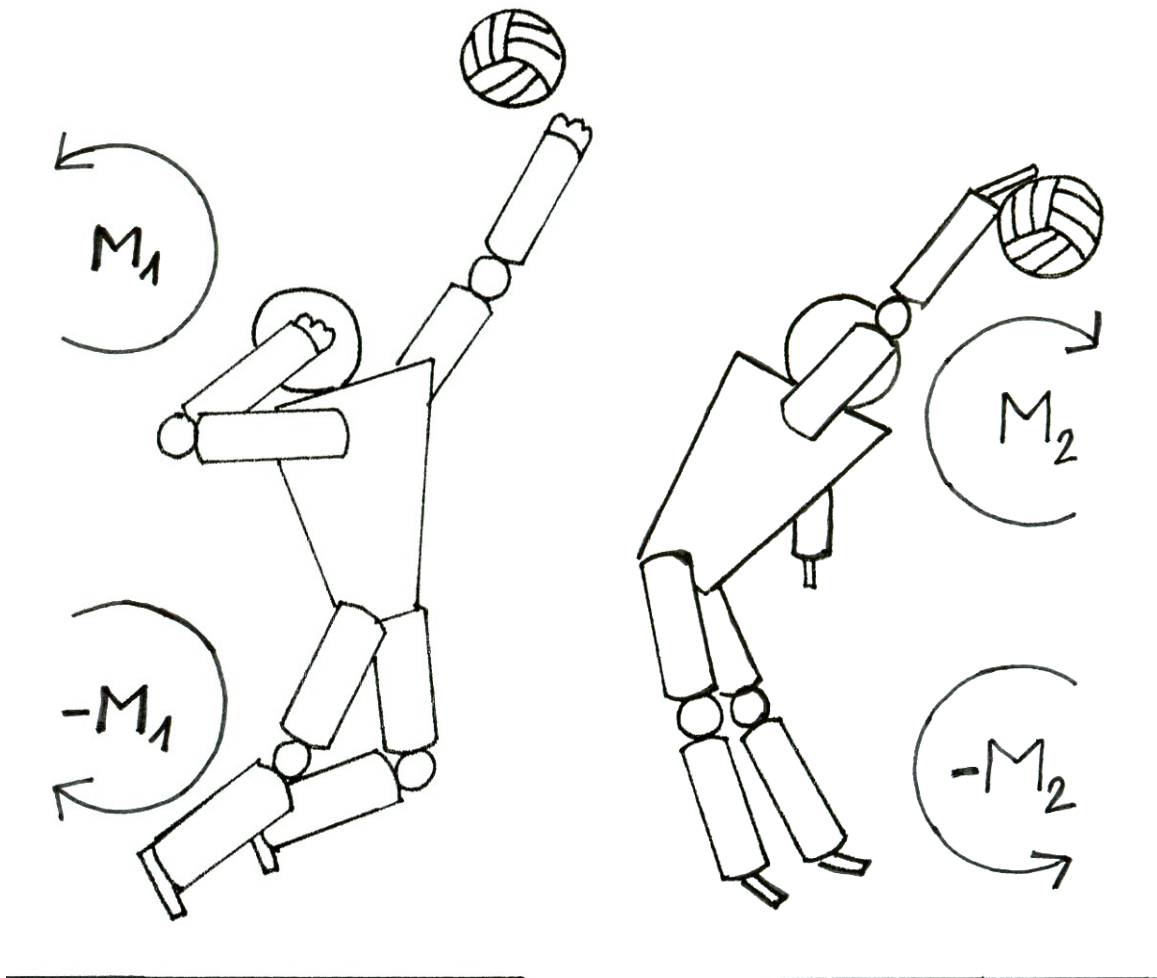
M_{1t} je akci. Jako reakce vzniká stejně velký impuls opačného směru M_{2t} , který se projeví otáčivým pohybem jiného segmentu, v případě volejbalisty je to pohyb dolních končetin do zanožení (obr. 79). Bodem, ke kterému se tyto pohyby vztahují, je vždy těžiště. Na základě vztahu mezi impulsem momentu síly a momentem hybnosti platí také

$$J_1\omega_1 = -J_2\omega_2.$$

Odtud dostáváme

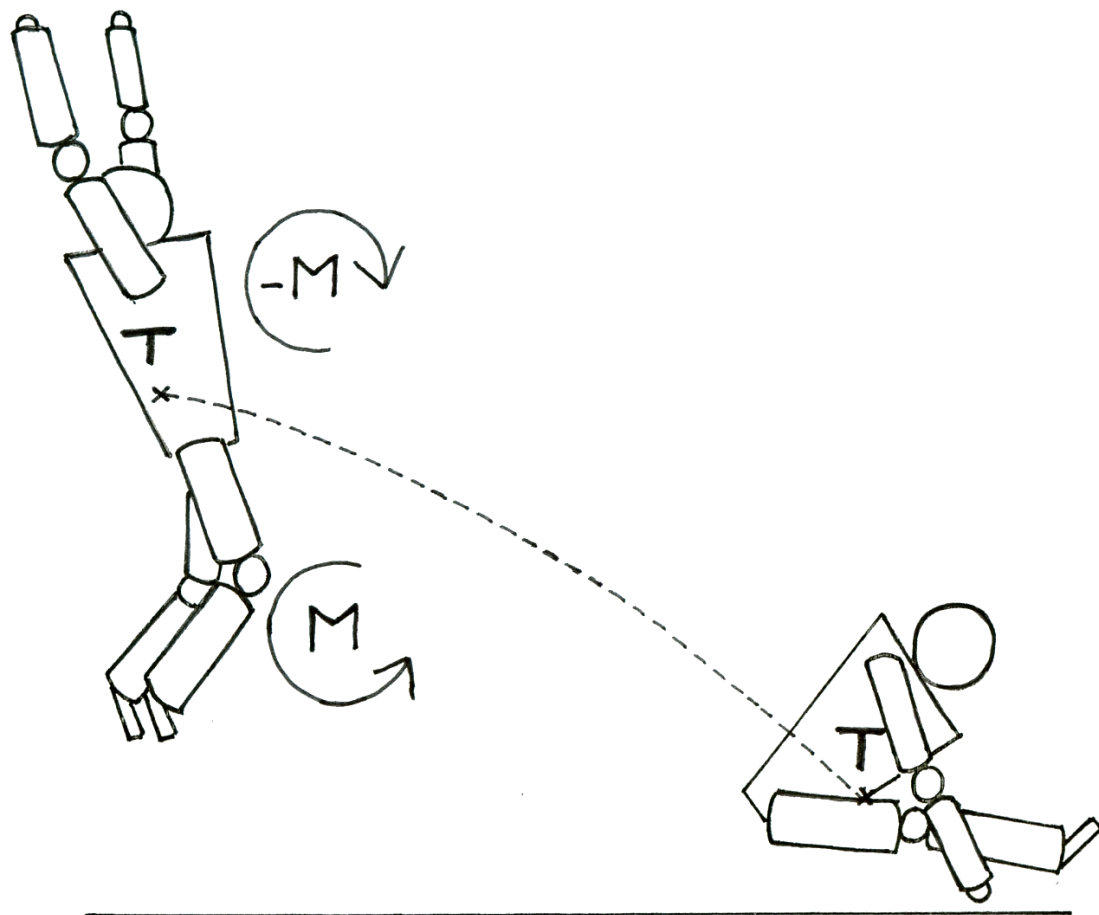
$$J_1\omega_1 + J_2\omega_2 = 0.$$

Tento vztah potvrzuje platnost již uvedeného tvrzení, že v izolované soustavě zůstává součet momentů hybností roven nule (tzn., v letové fázi nemůžeme žádnými pohyby dát vznik trvalému otáčení těla), může se pouze zvětšovat moment hybnosti určitých segmentů na úkor segmentů jiných.



Obr. 79 Zákon zachování momentu hybnosti při volejbalové smeči

Zákon zachování momentu hybnosti můžeme pozorovat u dalších pohybů, jakým je pohyb těla při skoku dalekém, kdy se mění poloha z mírného prohnutí do přednožení se současným předklonem trupu (obr. 80). Obdobně pracuje tělo u mnoha akrobatických prvků, u skoků do vody, tanečních skoků, atd.



Obr. 80 Zákon zachování momentu hybnosti u skoku dalekého

Porovnáme-li vzorce pro posuvný a otáčivý pohyb tělesa, vidíme jistou analogii. Hmotnost m u posuvného pohybu je nahrazena momentem setrvačnosti J u pohybu otáčivého, stejně tak rychlost v je nahrazena úhlovou rychlostí ω , zrychlení a úhlovým zrychlením ε , síla F momentem síly M , hybnost p momentem hybnosti L . Přehled ukazuje následující tabulka.

Tab. 5 Analogie vzorců pro posuvný a otáčivý pohyb

posuvný pohyb		otáčivý pohyb	
dráha	s	úhlová dráha	φ
rychlost	v	úhlová rychlost	ω
zrychlení	a	úhlové zrychlení	ε
hmotnost	m	moment setrvačnosti	J
síla	F	moment síly	$M = r \times F$
1. impulzová věta	$ma = \sum F$	2. impulzová věta	$J\varepsilon = \sum M$
kinetická energie	$\frac{1}{2} mv^2$	kinetická energie	$\frac{1}{2} J\omega^2$

3.3.19 Ráz těles

Ráz neboli srážka těles je výsledek vzájemného působení dvou či více těles, při kterém dochází ke kontaktu jejich povrchů. Při řešení problému rázu obvykle na základě známého

rozložení těles, jejich rychlostí, jejich mechanických vlastností a pohybových stavů před rázem, hledáme rychlosti, deformace, nárazové síly a momenty během rázu i po něm. Využíváme přitom zákon zachování energie a impulsové věty, tedy zákon zachování hybnosti a zákon zachování momentu hybnosti.

Průběh rázu závisí na vzájemném pohybu těles před rázem. Podle toho rozlišujeme přímý ráz, při kterém vektory relativních rychlostí, kterými se k sobě tělesa před nárazem blíží, leží na společné ose. Pokud na stejné ose neleží, jedná se o ráz šikmý.

Dále je průběh rázu závislý na vlastnostech materiálů těles, které ovlivňují vznik deformací. Po nárazu deformační síly mizí a v závislosti na pružnosti materiálu buď dojde k návratu tělesa do původního tvaru, nebo těleso zůstane trvale deformováno. Podle toho rozlišujeme dvě krajní možnosti: dokonale pružný ráz a nepružný ráz těles. V reálu se většina srážek nachází mezi těmito dvěma extrémy.

Průběh rázu je ovlivňován ještě dalšími faktory, jako je rozložení hmotnosti těles, či drsnost povrchů.

Přiblížíme si základní druhy srážek:

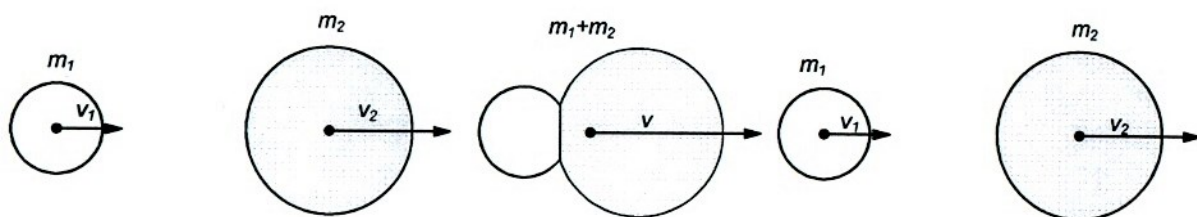
3.3.19.1 Pružná srážka

Platí při ní impulsové věty i zákon zachování mechanické energie. To znamená, že celková kinetická energie srážejících se těles je stejná před i po srážce. Díky dokonalé pružnosti těles tak nedochází k žádným přeměnám kinetické energie na vnitřní energii. V tomto případě tedy neuvažujeme třecí a odporové síly působící proti směru pohybu. Těleso se po srážce může pohybovat jinou rychlostí jiným směrem. Jde-li o středový náraz, přerozděluje se kinetická energie posuvného pohybu (obr. 81). Příkladem jsou dvě kulečnickové koule, pro jejichž přímou srážku platí rovnice:

$$E_{k1} + E_{k2} = E'_{k1} + E'_{k2} = E_k$$

$$\mathbf{p}_1 + \mathbf{p}_2 = \mathbf{p}'_1 + \mathbf{p}'_2 = \mathbf{p}.$$

Při dokonale pružném středovém rázu dochází k tomu, že dvě tělesa o stejných hmotnostech si rázem vymění své rychlosti. Je-li navíc rychlost druhého tělesa před rázem nulová (těleso je v klidu), pak se první těleso zastaví a druhé se bude pohybovat stejnou rychlostí, s jakou se pohybovalo první těleso před rázem.



Obr. 81 Středový pružný ráz těles

Může jít však také o šikmý neboli excentrický ráz, při kterém rázové síly neprocházejí těžištěm alespoň jednoho tělesa. Jsou-li povrchy těles v tomto případě dostatečně drsné, kinetická energie posuvného pohybu se částečně mění i na kinetickou energii rotačního pohybu. Zcela běžný je šikmý ráz v míčových sportech, např. tenisový míč, fotbalový míč atd., ale také např. kulečnickové koule), kde se hráči snaží míči (kouli) udělit tzv. faleš. To znamená, že síla, kterou působí hráč na míč (či kouli) neprochází jeho těžištěm. Pro upřesnění, ve skutečnosti jsou tyto srážky polopružné, ale s jistým zjednodušením je můžeme za určitých okolností považovat za pružné.

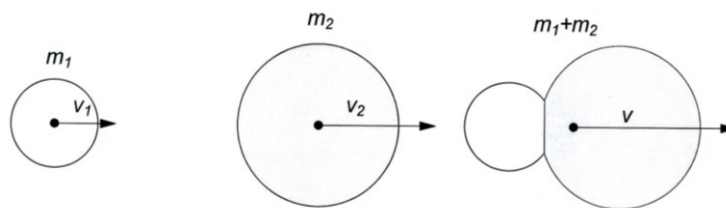
3.3.19.2 Nepružná srážka

U nepružných srážek platí pouze zákon zachování hybnosti a zákon zachování momentu hybnosti. Mechanická energie se zde nezachovává - část se jí mění na energii vnitřní nebo se spotřebovává na překonání třecích a odporových sil. Platnost impulsových vět vyjadřují rovnice:

$$\mathbf{p}_1 + \mathbf{p}_2 = \mathbf{p}'_1 + \mathbf{p}'_2 = \mathbf{p}$$

$$\mathbf{L}_1 + \mathbf{L}_2 = \mathbf{L}'_1 + \mathbf{L}'_2 = \mathbf{L}.$$

Za nepružné srážky považujeme například srážku aut, srážky v úpolových sportech nebo například pohyb krasobruslařů, kdy se každý pohybuje zvlášť, v určitém okamžiku se chytí a dál pokračují spolu.

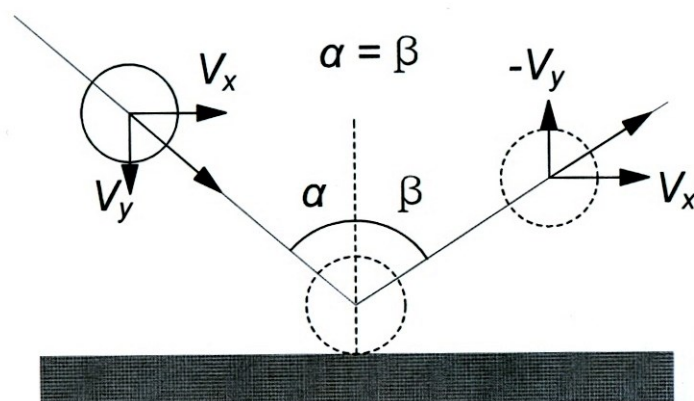


Obr. 82 Středový nepružný ráz těles

3.3.19.4 Úhel dopadu a odrazu při srážkách

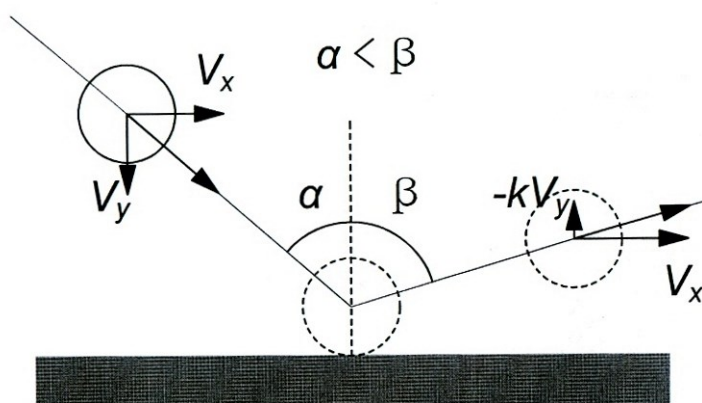
Podívejme se na pohyb míče, narazí-li na rovnou plochu bez rotace a s rotací. Plochu si můžeme představit jako druhé těleso s velkou hmotností. Uvažujme šikmý ráz, kdy vektor okamžité rychlosti těžiště míče při nárazu neprochází místem dotyku s podložkou. Jedná se tedy o všechny případy kromě situace, kdy se míč pohybuje kolmo k podložce.

Uvažujme tenistu, který úderem pošle míč přes síť do hřiště soupeře. Zajímá nás, jak se míč bude pohybovat v jednotlivých případech po odrazu od země. Pokud míč letí bez rotace a náraz budeme považovat za dokonale pružný, platí zákon odrazu, který říká, že úhel odrazu se rovná úhlu dopadu. Za úhel dopadu či odrazu se považuje úhel mezi trajektorií míče a kolmicí k ploše (obr. 83).



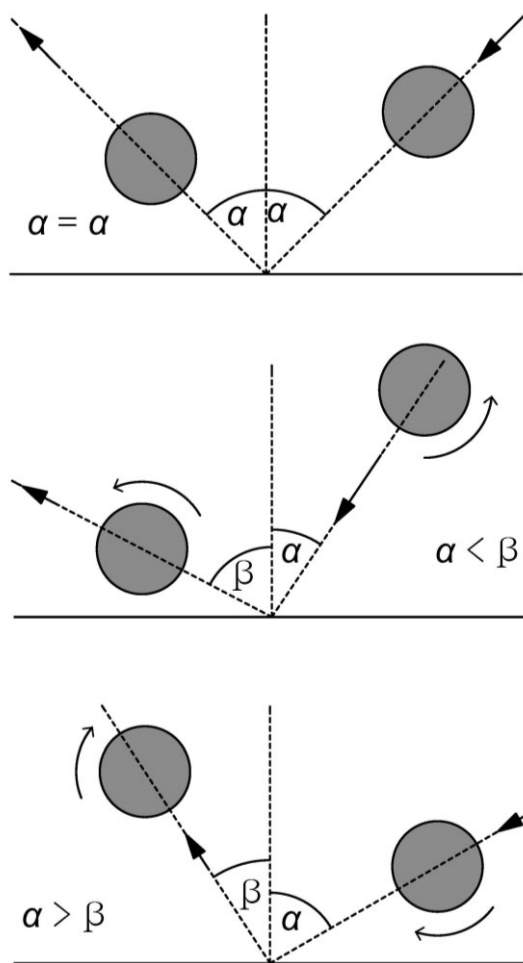
Obr. 83 Úhel dopadu a odrazu při pružné srážce bez rotace

Nebude-li však srážka dokonale pružná, tento zákon nebude platit. Složka rychlosti v_x zůstane po odraze stejná. Kolmá složka v_y však bude po srážce v důsledku nedokonalé pružnosti menší. Jak je patrné z obrázku 84, úhel odrazu je v tomto případě větší než úhel dopadu.



Obr. 84 Úhel dopadu a odrazu při nepružné srážce bez rotace

Rotace míče ovlivní úhel odrazu (obr. 85). Letí-li míč k podložce s horní rotací, úhel odrazu je větší, než úhel dopadu, to znamená, že trajektorie odraženého míče je plošší. Má-li míč před dopadem na podložku spodní rotaci, úhel odrazu je menší než úhel dopadu.



Obr. 85 Úhel dopadu a odrazu při pružné srážce u rotujících míčů

Tyto změny úhlů po odrazu využíváme u sportů, kdy soupeři posíláme míč odrazem o nějakou podložku, jako tenis, stolní tenis, squash, nebo také např. v basketbalu, kdy při střelbě na koš využíváme odrazu rotujícího míče o desku.

3.4 Mechanika tekutin

Většina sportovních pohybů se odehrává na souši, kde prostředí, které člověka obklopuje, je vzduch. Často můžeme jeho působení zanedbat, některé sportovní výkony jsou však působením vzduchu silně ovlivněny (např. lyžování, cyklistika, atletika,...), některé jsou na něm přímo založeny (windsurfing, paragliding, kitesurfing, yachting,...). Jiným specifickým prostředím je voda, jejíž síly působí na člověka při plavání a všech vodních sportech (synchronizované plavání, vodní pólo, potápění, kanoistika, surfing, veslování,...). Mechanickými vlastnostmi, silami v kapalinách a plynech a pohybem kapalin a plynů se zabývá mechanika tekutin. Tekutiny se na rozdíl od pevných látek vyznačují tekutostí, která je pro různé látky různá a závisí na jejich vnitřním tření – viskozitě. Část mechaniky tekutin zabývající se kapalinami se nazývá hydromechanika, část zabývající se plyny se nazývá aeromechanika.

3.4.1 Hydrostatický tlak

Země působí na kapalinu tíhovou silou. Výše položené částice kapaliny tlačí svou tíhovou silou na níže položené částice. Jako důsledek této tíhy kapaliny vzniká tlak, který nazýváme hydrostatický tlak. Hydrostatickým tlakem působí kapalina na tělesa do ní ponořená. Čím se těleso nachází hlouběji, tím větší je hydrostatický tlak

$$p = h\rho g ,$$

kde h je hloubka pod hladinou kapaliny, ρ její hustota a g tíhové zrychlení. Základní jednotkou tlaku je pascal (Pa).

Příklad:

Jaký tlak působí na potápěče, který se potopil na dno jezera do hloubky 30m?

Hustota sladké vody je $1000 \text{ kg}\cdot\text{m}^{-3}$. Dosazením do vztahu dostáváme $p = h\rho g = 30 \cdot 1000 \cdot 10 = 300 \text{ kPa}$.

Na potápěče působí voda tlakem 300 kPa.

U plynů mluvíme o aerostatickém tlaku, v případě tlaku vzduchu atmosféry Země o atmosférickém tlaku. Byl zaveden tzv. normální atmosférický tlak, který je definován jako přibližně průměrná hodnota tlaku vzduchu při mořské hladině na 45° s.š. při teplotě 15°C a tíhovém zrychlení $g_n = 9,80665 \text{ ms}^{-2}$. Jeho hodnota je 1013,25 hPa.

Tlak menší než barometrický tlak se nazývá **podtlak**, tlak větší než barometrický tlak se nazývá **přetlak**.

3.4.2 Hydrostatická tlaková síla

Hydrostatická tlaková síla je způsobena hydrostatickým tlakem. Její velikost závisí na hloubce h a obsahu S plochy, na niž působí tlak:

$$F_h = pS = h\rho gS .$$

Hydrostatická síla je kolmá na plochu, na kterou působí.

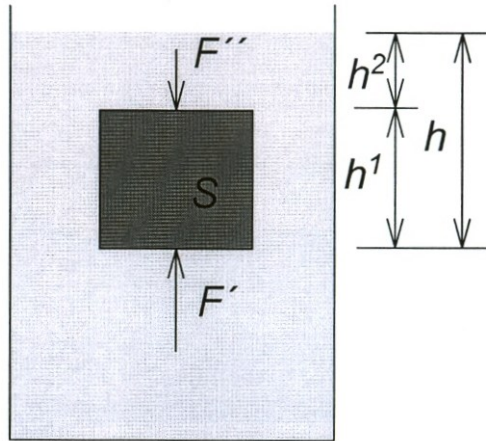
Čím hlouběji se potopíte, tím více vody bude nad vaším tělem a tím na vás bude tato voda působit větší tlakovou silou.

3.4.3 Hydrostatický vztlak, Archimédův zákon

Hydrostatická vztlaková síla nadlehčuje těleso v kapalině. Hydrostatický vztlak je důsledkem rozdílů velikostí hydrostatických tlakových sil v různých hloubkách. Na spodní část tělesa působí větší hydrostatická síla F' než síla F'' působící na horní část tělesa, která je v menších hloubce (obr. 86). **Vztlaková síla** je dána rozdílem těchto sil

$$F_{\text{vz}} = F_1 - F_2 = (h_1 - h_2)\rho g S = h S \rho g = V \rho g.$$

Velikost hydrostatického vztlaku tedy závisí na objemu ponořené části tělesa V , na hustotě kapaliny ρ a na tíhovém zrychlení g .



Obr. 86 Hydrostatický vztlak

Na základě tohoto odvození platí Archimédův zákon:

Těleso ponořené do kapaliny je nadlehčováno silou rovnající se tíze kapaliny stejného objemu, jako je ponořená část tělesa.

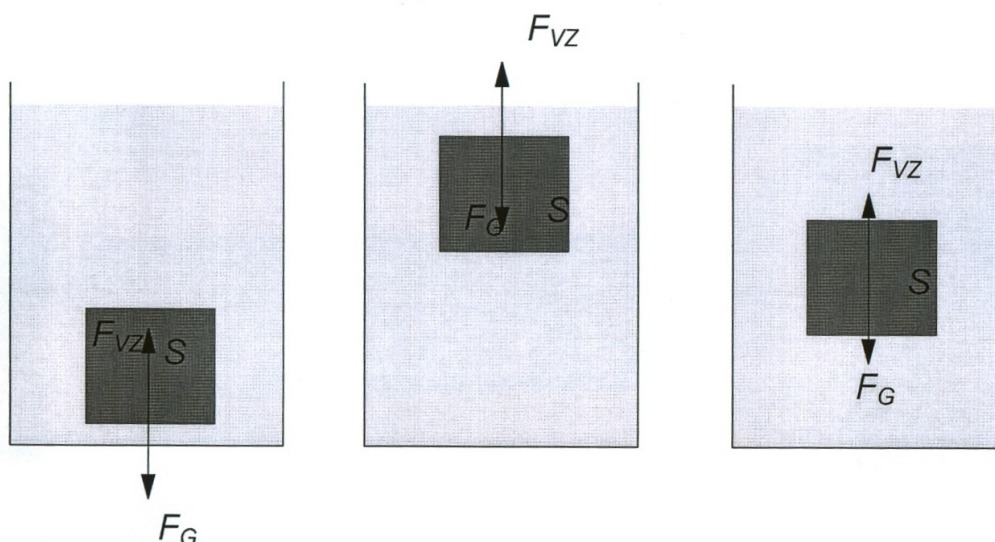
Archimédův zákon platí nejen pro kapaliny, ale i pro plyny.

V závislosti na hustotě tělesa ρ_t a hustotě kapaliny ρ_k , mohou nastat následující případy (obr. 87):

$\rho_t > \rho_k$ - tíhová síla působící na těleso je větší než vztlaková síla, výslednice sil směřuje dolů – těleso **klesá** ke dnu.

$\rho_t = \rho_k$ - tíhová síla působící na těleso je stejně velká jako vztlaková síla, výslednice sil je rovna nule – těleso se v kapalině **vznáší**, to znamená, že neklesá ani nestoupá.

$\rho_t < \rho_k$ - tíhová síla působící na těleso je menší než vztlaková síla, výslednice sil směřuje nahoru – těleso **stoupá** k hladině.



Obr. 87 Chování těles v kapalině

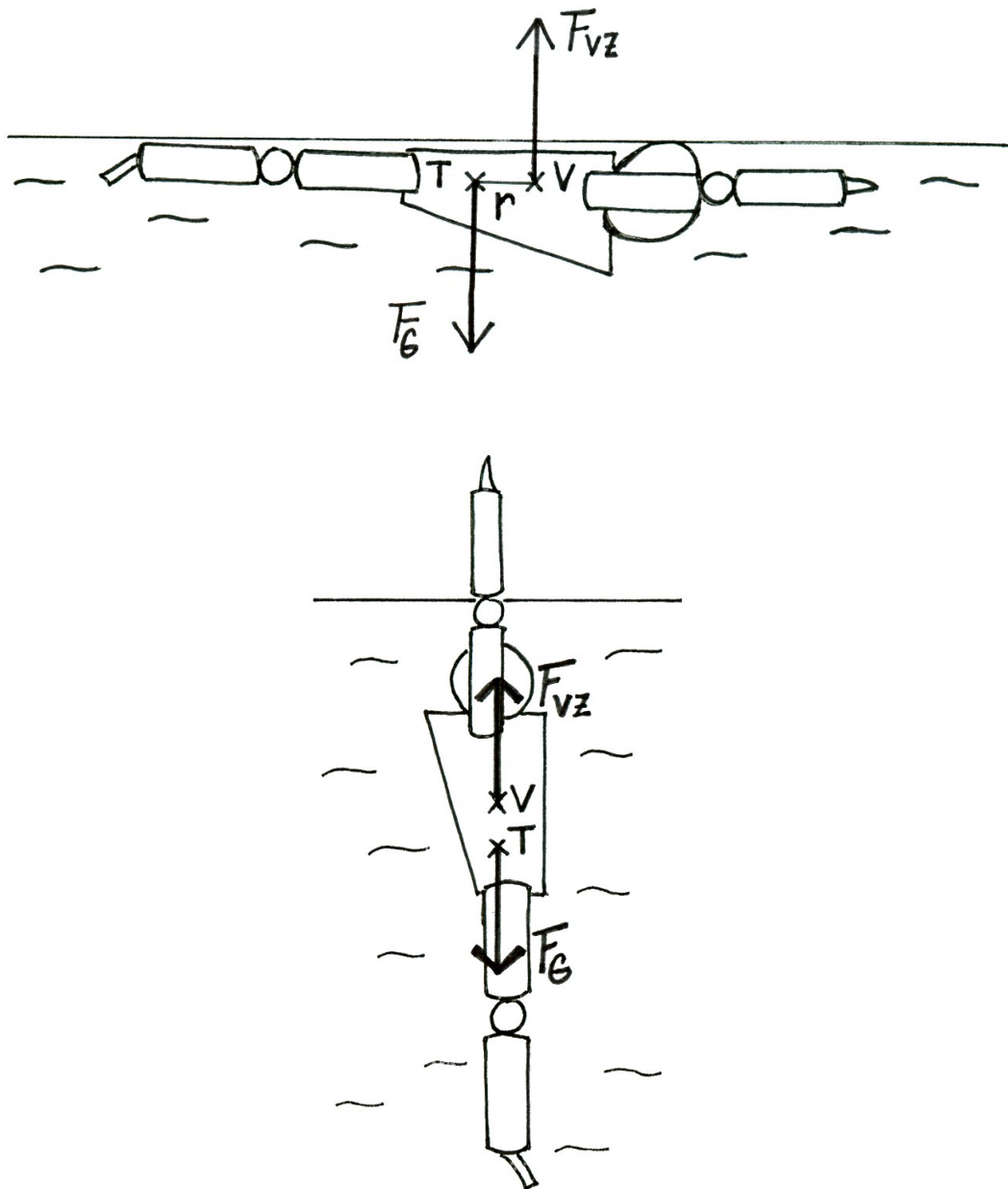
Jakmile se těleso dostane na hladinu, zůstane ponořeno pouze tak velkou částí, aby byla v rovnováze tíhová a vztlaková síla. Platí pak tedy

$$V\rho_t g = V' \rho_k g ,$$

kde V je objem tělesa a V' objem ponořené části tělesa. Objem ponořené části tělesa je tím větší, čím menší je hustota kapaliny.

Hustota vody se pohybuje kolem hodnoty $1000 \text{ kg}\cdot\text{m}^{-3}$. Průměrná hustota lidského těla kolem této hodnoty kolísá v závislosti na dechu. Při nádechu se díky zvětšení objemu tělesných dutin (plíce, dýchací cesty) průměrná hustota těla klesne pod hodnotu $1000 \text{ kg}\cdot\text{m}^{-3}$. Tělo tak při nádechu plave na hladině. S výdechem vzroste průměrná hustota a tělo se ve vodě vznáší.

Na lidské tělo ve vodě působí svisle vzhůru vztlaková síla, jejíž působíště se nachází ve středu objemu těla. Proti této síle na plavce působí opačným směrem tíhová síla, která má působíště v těžišti, to znamená v hmotném středu plavce (obr. 88). Ve vzpřímeném postoji nejsou působíště těchto dvou sil ve stejném bodě, střed objemu těla se nachází kraniálně od středu hmotnosti těla. Splývá-li plavec, působí na něj dvě rovnoběžné síly opačného směru, mezi nimiž je nenulová vzdálenost, tedy rameno. Vzniká tak dvojice sil, která plavce otáčí do svislé polohy, kde jsou síly v jedné přímce. Tělo se tak nachází v rovnovážné poloze. Toto otáčení minimalizujeme vzpažením, čímž přiblížíme těžiště k působíšti vztlakové síly.



Obr. 88 Vznik rotačního momentu při splývání

3.4.4 Proudění kapalin a plynů

Proudění, tedy pohyb reálných kapalin a plynů je složitý proces, proto se budeme zabývat nejznámějšími a nejjednoduššími příklady. O proudění mluvíme tehdy, když převažuje pohyb částic tekutiny v jednom směru. Trajektorie pohybu jednotlivých částic se znázorňuje proudnicemi. Nejjednodušším případem proudění je ustálené neboli stacionární proudění. To je charakterizováno stejným objemovým průtokem Q_V v jakémkoli průřezu trubice, přičemž

$$Q_V = Sv.$$

Znamená to, že jakýmkoli místem proteče za stejnou dobu stejný objem tekutiny. Tento fakt vyjadřuje **rovnice spojitosti toku** neboli **rovnice kontinuity**

$$Q_{V1} = Q_{V2}, \text{ tedy } S_1 v_1 = S_2 v_2.$$

Tato rovnice říká, že při ustáleném proudění ideální kapaliny je součin obsahu průřezu S a rychlosti proudu v v každém místě trubice stejný. Z toho vyplývá, že v užším místě proudí tekutina rychleji než v širším místě.

3.4.5 Bernoulliho rovnice

Pro proudící tekutiny platí zákon zachování mechanické energie, což vyjadřuje Bernoulliho rovnice. Víme, že v užším místě proudí tekutina rychleji, má tedy větší kinetickou energii. Znamená to, že s přírůstkem kinetické energie musí dojít k úbytku potenciální energie. U proudících tekutin nám k tíhové potenciální energii přibývá ještě potenciální energie tlaková. Platí tedy, že součet kinetické a potenciální energie tekutiny (tlakové a tíhové) o jednotkovém objemu je ve všech místech stejný. Matematicky tento fakt vyjadřuje **Bernoulliho rovnice**:

$$\frac{1}{2} \rho v^2 + p + \rho g h = \text{konst.}$$

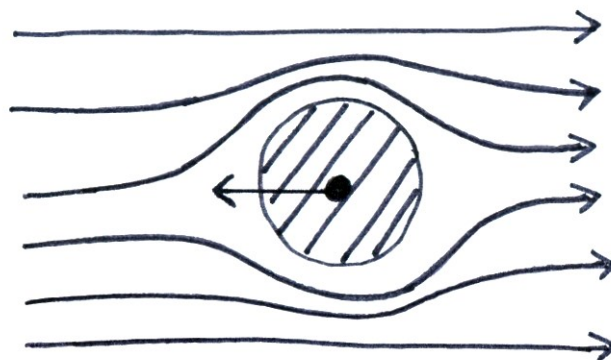
První člen rovnice představuje kinetickou energii, druhý člen tlakovou potenciální energii a třetí člen tíhovou potenciální energii. Důsledkem Bernoulliho rovnice tedy je skutečnost, že v místě s větším průřezem má proudící tekutina větší tlak, ale menší rychlost, zatímco v místě s menším obsahem průřezu má menší tlak, ale větší rychlost.

Na základě Bernoulliho rovnice můžeme vysvětlit mnohé jevy, které pozorujeme u sportů, kde je vliv prostředí nezanedbatelný (viz kap. 3.4.8 3.4.9).

3.4.6 Proudění reálné kapaliny

U proudění reálných kapalin nemůžeme zanedbat vnitřní tření mezi částicemi, které se při pohybu po sobě posouvají. Síly vnitřního tření působí proti tomuto pohybu. Proudění reálných kapalin může být buď laminární, nebo turbulentní.

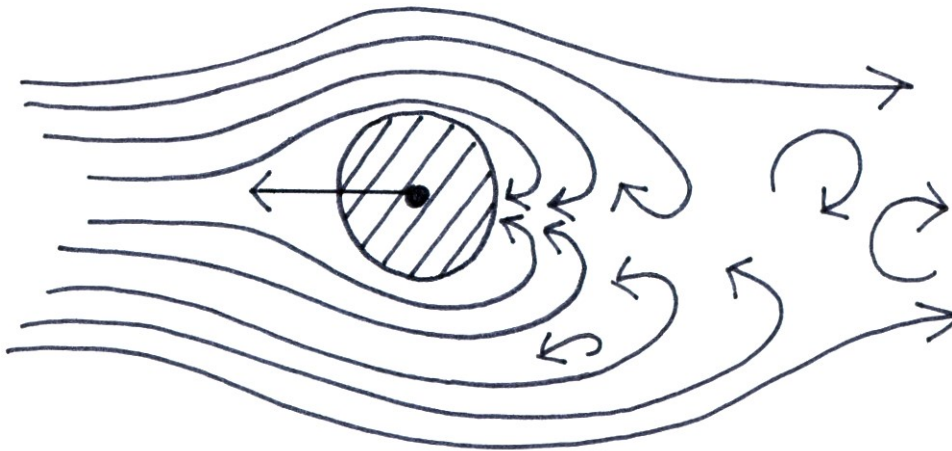
O **laminárním proudění** (obr. 89) mluvíme při menších rychlostech, kdy jsou proudnice rovnoběžné. Částice se pohybují ve vzájemně rovnoběžných vrstvách, aniž by přecházely mezi jednotlivými vrstvami.



Obr. 89 Laminární proudění

Při větších rychlostech vzniká **turbulentní proudění** (obr. 90). Při něm dochází k promíchávání jednotlivých vrstev kapaliny. Částice kapaliny se kromě posuvného pohybu také otáčejí kolem své osy. V kapalině tedy dochází nejen k posuvnému, ale také k otáčivému

pohybu částic a to vede ke vzniku vírů. Rychlosti částic se nepravidelně mění, proudění tedy již není stacionární.



Obr. 90 Turbulentní proudění

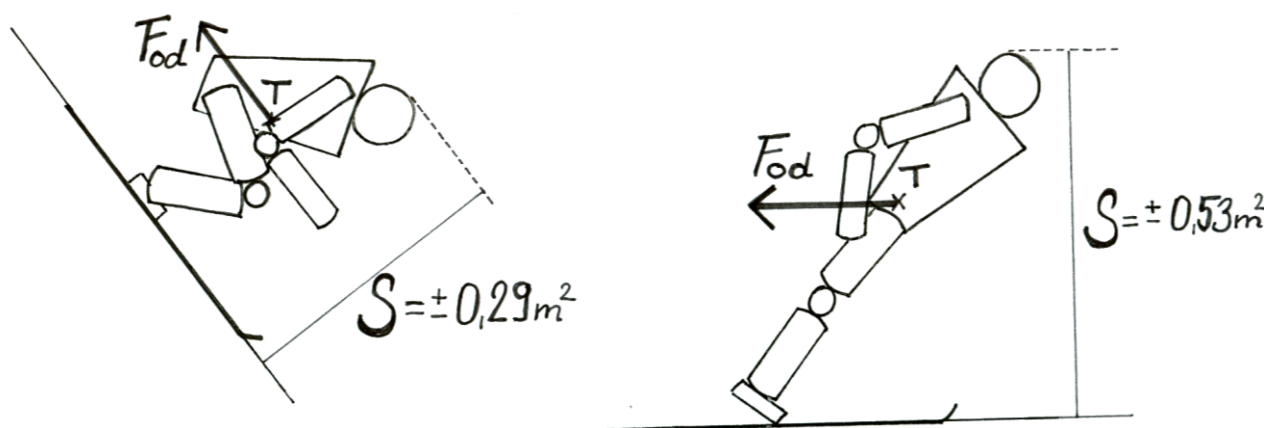
3.4.7 Odpor prostředí

U reálných tekutin vznikají při obtékání tělesa odporové síly, které nazýváme odpor prostředí. Uvažujeme-li symetrické těleso vzhledem k proudu nabíhajícího vzduchu (kapaliny), vzniká odporová síla působící ve směru proudu. Na čem závisí tato velikost odporu prostředí?

Při pohybu narážejí segmenty těla na částice prostředí, které jim stojí v cestě. Čím je těchto částic více, čím je tedy větší hustota prostředí ρ , tím je pohybu kladen větší odpor. Nárazem jsou částice odstraňovány z dráhy pohybu a tělo obtékají, přičemž dochází k **tření** mezi částicemi prostředí a povrchem těla. Minimalizujeme-li toto tření, zmenšíme tím odpor prostředí. Opatření v tomto směru pozorujeme například u plavců, kdy se snaží o co nejhladší povrch těla užíváním speciálních plavek, plaveckých čepic či holením těla.

Odpor prostředí je dále ovlivněn **tvarem tělesa**, protože ten ovlivňuje způsob, kterým jej tekutina obtéká. Aerodynamický tvar tělesa zachovává v maximální možné míře laminární proudění tekutiny. Čím má tedy těleso aerodynamičtější tvar, tím je odpor prostředí menší. Tvar tělesa je charakterizován součinitelem odporu C_x . Tento součinitel je bezrozměrné číslo, nemá tedy jednotku. Nejaerodynamičtější tvar je tvar kapky (vpředu zakulacený, vzadu do špičky), pro něj $C_x = 0,037$. Nejméně aerodynamický je tvar duté polokoule, kdy $C_x = 1,3$. Uzpůsobení tvaru je další z možností, jak můžeme podle potřeby zvětšit či zmenšit odpor prostředí. Pro zmenšení odporu se používají např. speciálně tvarované helmy (rychlostní lyžování). V případech, kdy odpor prostředí využíváme k dosažení výkonu, upravujeme tvar v opačném smyslu (dlaň přibližně ve tvaru misky při plaveckém záběru, tvar padáku).

Velikost odporu prostředí se mění se změnou **obsahu průřezu tělesa S** kolmého na směr pohybu. Snahu o minimalizaci této plochy a následné zmenšení odporu prostředí vidíme např. u lyžování. Ve vzpřímeném postoji je průřez těla kolmý ke směru pohybu poměrně velký. Zaujmutím sjezdového postoje se tato plocha významně zmenší (obr. 91).



Obr. 91 Příčný průřez těla

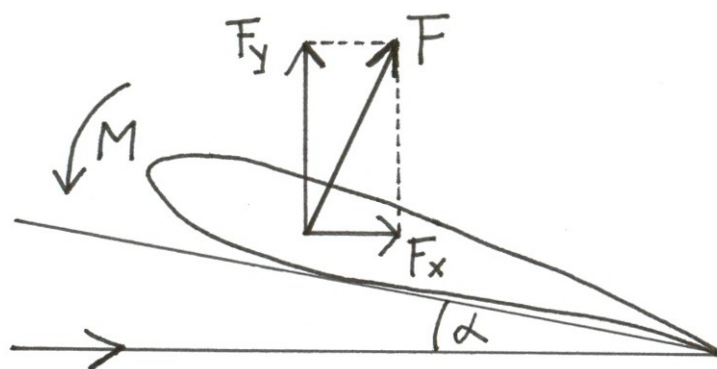
Na charakter proudění a tedy velikost odporu prostředí má vliv **relativní rychlost** proudění. Při malých rychlostech tělesa vzhledem k tekutině je proudění kolem tělesa laminární. Při větších rychlostech však vzniká proudění turbulentní a za tělesem vznikají víry. Relativní rychlost v mezi tělesem a prostředím je nejpodstatnějším faktorem (ve vztahu počítáme s druhou mocninou této rychlosti). Protože jde o relativní rychlost, je jedno, jestli se těleso pohybuje v nehybném prostředí nebo jestli je těleso v klidu a kolem něho proudí plyn nebo kapalina.

Pro velikost odporu prostředí tedy platí

$$F = C_x \frac{1}{2} \rho S v^2 .$$

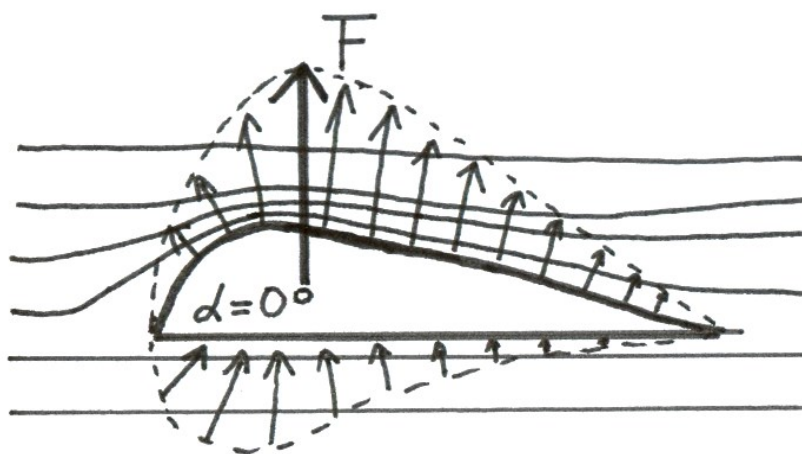
3.4.8 Dynamický vztlak

Při pohybu tělesa tekutinou vzniká jako důsledek vzájemného působení dynamický vztlak. U plynů mluvíme o aerodynamickém vztlaku, u kapalin o hydrodynamickém vztlaku. Tato síla vzniká při nesymetrickém profilu tělesa, u symetrického profilu vzniká za předpokladu, že je profil vůči proudu vzduchu natočený, to znamená, že úhel náběhu je nenulový. Dynamický vztlak je vždy kolmý na směr pohybu. Jeho vznik můžeme vysvětlit na základě 3. Newtonova zákona. Těleso, které se pohybuje v tekutině (např. křídlo letadla, plavec ve vodě), působí na její částice silou, kterou můžeme považovat za akci. Jako reakce vzniká stejně velká síla R opačného směru, kterou působí prostředí na těleso. Tuto sílu můžeme rozložit do dvou kolmých směrů (obr. 92). Jedna složka F_x je rovnoběžná s nabíhajícím proudem a projevuje se jako odpor proti pohybu (odpor prostředí) a druhou složkou je vertikální vztlaková síla F_y , která působí proti tíhové síle. Díky asymetrii proudu vzniká vzhledem k náběžné hraně klopivý moment M , který je nutné vyvažovat.



Obr. 92 Vznik dynamického vztlaku

Vznik dynamického vztlaku však můžeme vysvětlit také pomocí Bernoulliho rovnice. Asymetrický tvar tělesa způsobuje, že rychlost proudění je na horní a dolní straně rozdílná. Uvažujme křídlo letadla. Vzduch, který obtéká jeho horní plochu, musí urazit delší dráhu a musí tedy proudit rychleji než vzduch proudící kolem spodní plochy křídla. Čím větší je zakřivení profilu, tím větší je nárůst rychlosti proudění. Tam, kde proud musí urazit kratší dráhu, proudí pomaleji. Taktéž může být zbrzděn turbulentním prouděním, což pozorujeme zejména na konci profilu. Nárůst rychlosti má za důsledek pokles tlaku. Nad horní plochou křídla v místě rychlejšího proudění klesne tlak. Nad a pod profilem tak vznikají rozdílné tlaky, můžeme říct, že nad křídlem vzniká podtlak, zatímco pod křídlem přetlak (obr. 93). Výsledný dynamický vztlak je roven rozdílu těchto tlaků.

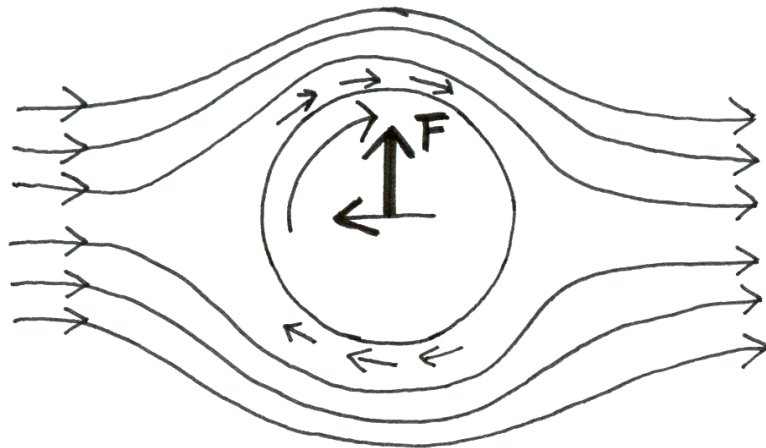


Obr. 93 Vznik dynamického tlaku u nesymetrických těles

3.4.9 Magnusův jev

Ze zkušenosti víme, že rotující míč se v letu nepohybuje po téže trajektorii jako míč bez rotace, ale odklání se od svého původního směru. Této rotace míče využíváme ve sportovních hrách – volejbalové podání s rotací nebo „faleš“ při rohovém kopu ve fotbale. U raketových sportů se pak setkáváme s údery s horní rotací – topspin, nebo také liftovaný úder a s údery se spodní rotací – čop. Vliv otáčení kulatého tělesa na jeho pohyb objasnil vědec G. H. Magnus, proto tuto skutečnost nazýváme Magnusův jev. Vysvětlení je opět založeno na

Bernoulliho rovnici. Musíme vzít v úvahu tření mezi tělesem a nejbližšími částicemi prostředí, tedy částicemi v mezní vrstvě. Tato mezní vrstva hraje u reálných tekutin podstatnou roli. Uvažujme letící míč se spodní rotací (obr. 94). Díky tření jsou částice vzduchu strhávány míčem ve směru rotace. Následkem toho dochází ke zrychlení proudění vzduchu nad míčem, neboť směr proudění je shodný se směrem rotace míče - rychlosti se sčítají. Pod tělesem dochází ke zpomalení proudění, neboť částice mezní vrstvy jsou strhávány rotací proti směru proudění vzduchu – rychlosti se odečítají. Rozdílné rychlosti proudění jsou příčinou vzniku různých tlaků. V místě, kde je těleso obtékáno vyšší rychlostí, vzniká podtlak vzhledem k místu, kde vzduch proudí pomaleji a vzniká tam přetlak. Rozdíl těchto tlaků se projeví jako výsledná síla kolmá na směr pohybu tělesa, která zakřivuje jeho trajektorii.



Obr. 94 Magnusův jev

Míč s horní rotací proto klesá dříve než míč bez rotace. Naopak míč se spodní rotací dopadne později. Vedle spodní a horní rotace existuje i boční rotace míče kolem svislé osy. Míč s pravou falší tak uhýbá doleva, míč s levou falší doprava.

4 BIOLOGICKÝ ZÁKLAD BIOMECHANIKY

4.1 Synergetické vazby kooperujících systémů lidského těla

Biomechanika se snaží o vysvětlení kooperujících fyzikálních a biologických subsystémů lidského pohybu. Základem jsou dvě odlišná vědecká odvětví, ze kterých čerpá poznatky. Fyzikální část lidského pohybu čerpá z poznatků mechaniky. Z nich je dominantní pohyb v gravitačním poli Země, který měl velký vliv na stavbu těla i způsob používání jeho segmentů. Postoj těla v základní poloze má svislou orientaci s poměrně malou plochou opory. Ta je kompenzovaná zvětšením koordinačně - rovnováhových schopností. Kostra i celý svalový systém tvořící posturu se vyvíjel antigravitačně – to znamená, že nosné svalové skupiny, tvořící svalovou smyčku vzpřímené postavy jsou velké a řízené nepodmíněně – reflexně. Segmenty jakými jsou hlava, trup a končetiny jsou postavené podle stupně důležitosti při pohybu. Energetické rozváděcí systémy jsou v oblasti hrudníku a břicha a jsou chráněné skeletem tak jako mozek. Uspřádání hybného systému je takové, že dovoluje pohybovat segmenty těla ve velkých dimenzích ve všech třech rovinách. Člověk se tak stal pohyblivý flexibilní poměrně silný a hlavně díky vysokému stupni řídicí činnosti mozku koordinovaný a rozumný.

Člověk se rodí jako jedinečná osobnost s předpokladem individuálního vývoje (ontogeneze) a vývoje rodového (fylogeneze). Po dobu vývoje dochází k růstu a vývoji všech orgánů s diferenciací na subsystémy oporné, pohybové, řídicí, oběhové, trávicí, vyučovací a další. Celý vývoj je řízený DNA. V každém časovém období je koordinovaně dotvářený orgán nebo soustava orgánů podle centrálního atraktoru, který se nachází v genech. Dalším vlivem ve vývoji je prostředí – sociální a fyzikální. Obě v kooperacích dotváří jedince a spolu s tendencemi centrálního atraktoru usměrňují způsob jeho chování včetně pohybového. Mechanika zkoumá, jak je možné reálně uskutečňovat pohyb v závislosti na biologických systémech, hlavně svalových (nervo – svalových). Zkoumá vzájemné vazby a kooperace mezi mechanickými silami a silami svalovými v daných kinematických situacích. Svalová síla a její působení v lidském pohybu je dominantní. Zabezpečuje pohyb segmentů složitou soustavou vzájemně kooperujících svalů a svalových skupin tak, aby výsledný pohybový projev byl účinný, racionální a směřoval k částečným atraktorům a v konečné struktuře k centrálnímu atraktoru.

Kooperace jako princip řízení motoriky zabezpečuje nejen činnost synergistů a antagonistů. Tento princip je zřetelný při složitých pohybech a jeví se jako pohybová smyčka a pohybový řetězec. Soustava svalů pracuje za sebou i vedle sebe ve vzájemných následných vazbách v kinematické i dynamické struktuře vedené centrálním atraktorem.

Schéma činnosti organismu člověka je o hodně složitější, když se k ní přiřadí ostatní systémy, jakými jsou oběhová, trávicí, vylučovací. Kooperace se zvětší, složitost naroste. Jestli je však organismus v zdravotně normálním stavu, pracuje jako celek řízený dominantním atraktorem - snahou o zachování života.

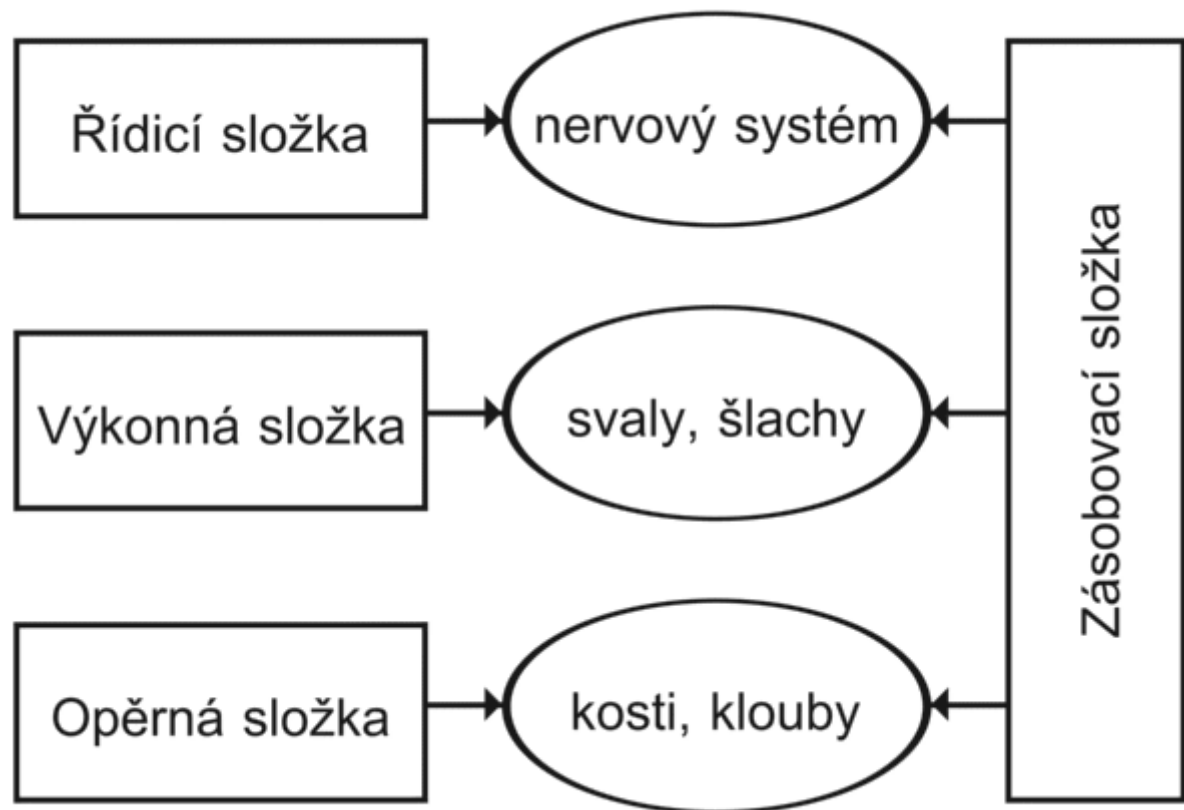
4.2 Systémy těla z aspektu iniciace pohybu

Pohybový systém člověka je tvořen těmi komponentami lidského organismu, pomocí kterých jsou uskutečňovány jeho mechanické interakce s okolím (Karas, Otáhal, Sušanka, 1990).

Z pohledu funkční anatomie pohybového systému sem patří (obr. 95):

1. opěrný subsystém – kosti a klouby
2. svalový subsystém – svaly a šlachy

3. řídicí subsystém – tvoří CNS a periferní nervový systém
4. zásobovací neboli energetický subsystém – cévy, zabezpečující přísun potřebných látek



Obr. 95 Funkční složky pohybového systému (upraveno dle Binovský, 2003)

Pohybu se zúčastňuje přímo anebo nepřímo řada orgánů, resp. orgánových soustav lidského těla. K vlastním orgánům pohybového systému patří kosti, klouby, svaly a šlachy. Kostí tvoří opěrný systém a jsou pasivním pohybovým aparátem, svaly a šlachy jsou na druhou stranu pohybovým aparátem aktivním.

4.3 Pasivní subsystémy

Mezi pasivní podsystémy řadíme *kosterní soustavu* doplněnou o systém mezilehlých prvků, tj. *šlachy, vazy, chrupavky a klouby* (Janura, 2003). Tento systém neprodukuje energii, která by byla využita jako energie mechanická, neslouží tedy jako primární zdroj energie pohybové. Hlavní funkce pasivního systému:

- slouží jako konstrukční prvky,
- vytvářejí mechanickou podporu,
- umožňují přenos mechanické energie,
- akumulují mechanickou energii,
- chrání vnitřní orgány před mechanickým poškozením.

4.3.1 Kosterní soustava

Opornou soustavu tvoří více jak 200 kostí. Jejich struktura vytváří pro ostatní orgánové systémy oporu a ochranu (hrudník, lebka). Jednotlivé kosti jsou pružně spojeny, což umožňuje pohyb segmentů. Uspořádání kostí má charakter antigravitační a zároveň umožňuje

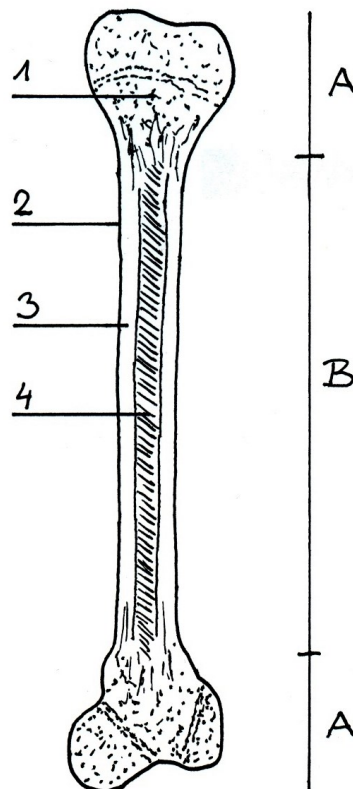
poměrně velký rozsah pohybu nejen segmentálního, ale i těla jako celku.

4.3.1.1 Stavba a mechanické vlastnosti kosterní soustavy

Kost je tvrdý a pružný biologický útvar s diferencovanými velikostmi, vnitřní stavbou i biochemickým složením. Tvar kostí se vyvinul do takových podob a spojení, které vzhledem k jejich funkčnímu zařazení plní optimálně úkoly v oporném systému.

Tvarově jsou kosti dlouhé, krátké, ploché. Dlouhé kosti jsou stavebně duté a nacházejí se na nejvíce pohyblivých částech - končetinách. Ve středu dlouhých kostí se nachází diafýza a na koncích kostí jsou epifýzy. Tyto kosti zabezpečují oporu velkým svalovým skupinám, které tvoří základ lokomoce a manipulace. Ploché kosti mají většinou krycí funkci (lebka, lopatka). Krátké kosti tvoří kostní celky a zabezpečují větší plasticitu pohybu segmentu.

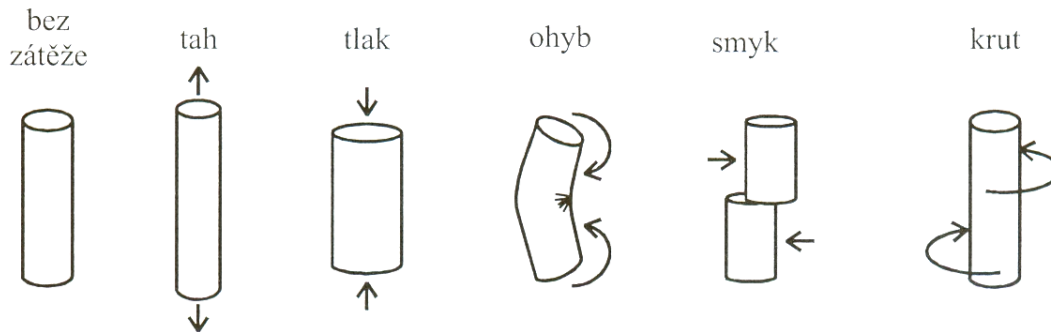
Na povrchu kosti se nachází tenká, tuhá blána okostice (periost). Pod okosticí je kostní tkáň, která u člověka vytváří dva typy kostí, vláknitou (fibrilární) a vrstevnatou (lamelární) kost. Vlákenná (fibrilární) kost se vyskytuje u člověka ve vývoji a později v dospělosti se zbytky vláknité kosti nachází okolo ušního labyrintu, v některých hrbolech, vyvýšeninách, drsnatinách a v blízkosti švů lebky. Vrstevnatá (lamelární) kost se vyskytuje v dvou formách: hutná (kompaktní) hmota a houbovitá (spongiózní) hmota. V houbovité hmotě kostní trámce nejsou uspořádané náhodně, ale do určitých směrů, podle působení tlaku a tahu na kost. Dutinu střední části dlouhých kostí vyplňuje kostní dřev (obr. 96). Každá kost má svoji specifickou a typickou architektoniku, která je dynamická a při změně zatížení schopná rychlé přestavby (Bernaciková a kol., 2010).



Obr. 96 Stavba kosti: A – epifýzy, B – diafýza, 1 – spongiózní kost, 2 – okostice, 3 – kompaktní kost, 4 – kostní dřev

4.3.1.2 Mechanické vlastnosti kostí

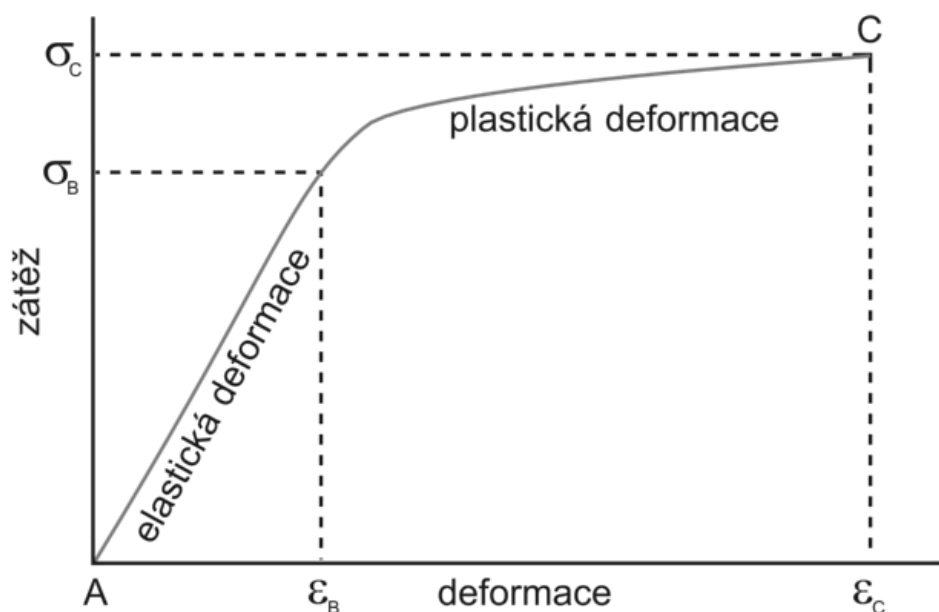
Mechanickou impedanci neboli odolnost tkání proti mechanickému zatížení můžeme charakterizovat základními vlastnostmi jako je pevnost, tvrdost, tuhost, pružnost (elasticita). Tyto a jiné charakteristiky mohou pomoci lépe porozumět tomu, jak se tkáň chová při různém mechanickém zatížení. Z mechanického hlediska jsou kosti díky své struktuře nehomogenní a anizotropní. To znamená, že mechanické vlastnosti kostní tkáně podstatně závisí na směru, ve kterém působí zatížení. Pokud síly působí na kost v jedné ose proti sobě, vzniká tlakové napětí, působí-li od sebe, je kost namáhána tahem. Když působí moment síly proti sobě a je kolmý na osu tkáně vzniká napětí v rotaci, krutu. Dalšími druhy namáhání jsou namáhání v ohybu a smyku (obr. 97).



Obr. 97 Různé druhy namáhání kostní tkáně (Janura, 2003)

Udává se, že kosti jsou až desetkrát odolnější proti působení zátěže ve směru podélné osy (tah, tlak) než působí-li zatížení ve směru radiálním či tangenciálním. Např. pro stehenní kost klesá odolnost na zatížení: tlak (187 MPa ve směru podélné osy, 132 MPa kolmo na podélnou osu) → tah (132 MPa, 58 MPa) → smyk. (Janura, 2003)

Z hlediska pružnosti je vlastnost biomateriálu definovaná hodnotou modulu pružnosti (též Youngův modul). Modul pružnosti závisí pouze na vlastnostech biomateriálu, nikoli na jeho rozměrech. Důležitými bodem při zvyšujícím se napětí je mez pružnosti. Je to hranice, po jejímž překročení se již tkáň po odeznění zátěže nevrátí do původního stavu, tzn., přestává být elastická a stává se plastickou. Další hranicí je mez pevnosti, která je vždy vyšší než mez pružnosti. Při překročení této hranice již dochází k porušení soudržnosti tkáně, podle směru zatížení k drcení nebo přetržení. Graf 4 znázorňuje závislost mezi působícím zatížením a deformací kostí.



Graf 4 Závislost mezi působícím zatížením a deformací kostí (upraveno dle Nordin a kol., 2001)

U kostí se tyto charakteristiky liší pro kortikální a spongiózní kost. Kortikální kost se může protáhnout o 1 - 3%, kost spongiózní o 2 až 4%. Pevnosti kortikální kosti je 10 – 20 krát větší než u spongiózní kosti, neboť mez pevnosti je v prvním případě 100 – 150 MPa, v druhém pouze 8 – 50 MPa. V tabulce 6 uvádíme vybrané hodnoty pevnosti a pružnosti kostí.

Tab. 6 Hodnoty meze pevnosti a modulu pružnosti u vybraných kostí (Karas, Otáhal, 1972 in Janura, 2003)

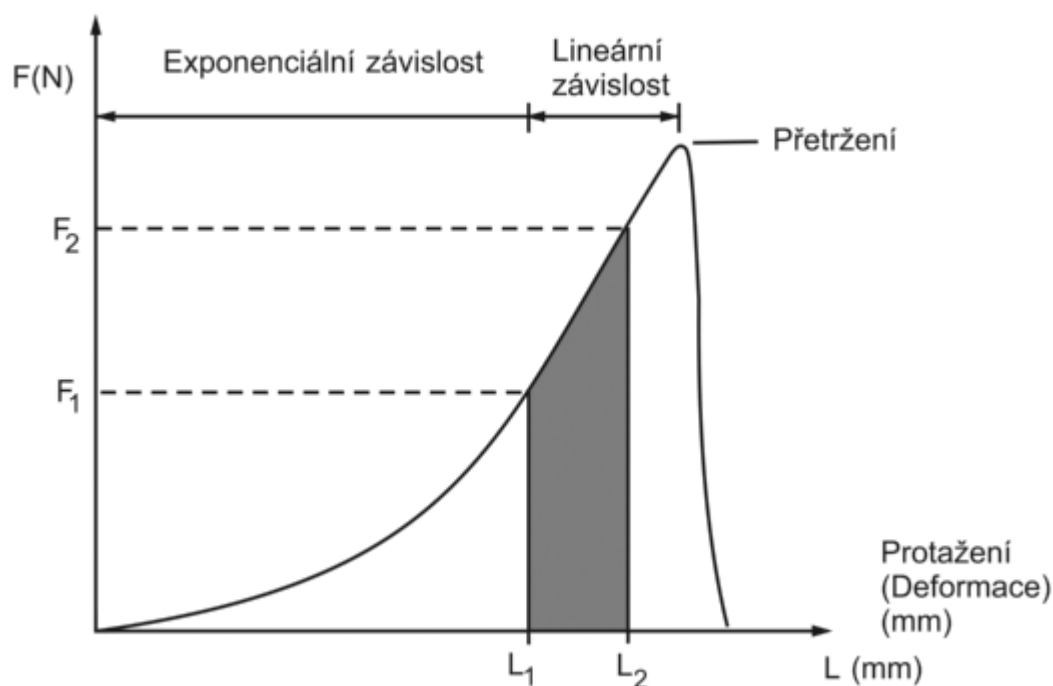
Tkáň	Mez pevnosti [MPa]	Modul pružnosti [MPa]
Diafýza femuru - podélně	170 – 209 (tlak)	117 550 – 35 300 (tlak)
	132 – 133 (tah)	16 840 (tah)
Diafýza femuru - krut	133	
Tibie	195 – 204 (tlak)	28 010 – 30 600 (tlak)
	157 (tah)	23 830 (tah)
Fibula	125 (tlak)	
Humerus	136 (tlak)	
Radius	117 (tlak)	
Ulna	126 (tlak)	

Další hodnoty udává Koniar a Leško (1990) - například kritický bod pately v tlaku je 2000 N, humeru 6000 N, femuru 7500 N a tibie 5000 N.

4.3.2 Mezilehlé prvky – Šlachy a vazy

4.3.2.1 Šlachy

Šlachy tvoří spojení svalů s kostmi. Hlavní funkcí šlach je přenos síly ze svalu na kost a uložení elastické energie. Vedle elastinových vláken jsou šlachy tvořeny především kolagenními vlákny, která se mohou protáhnout zhruba o 10% své původní délky. Co se týká pevnosti šlach, odhaduje se, že je asi čtyřnásobně vyšší, než je maximální izometrický tah odpovídajícího svalu (Konvičková a kol., 2007). Pevnost šlachy je také ovlivněna jejím příčným průřezem. Šlachy se chovají jako nelineární elastické struktury. Graf 5 ukazuje, jak závisí síla na protažení šlachy.

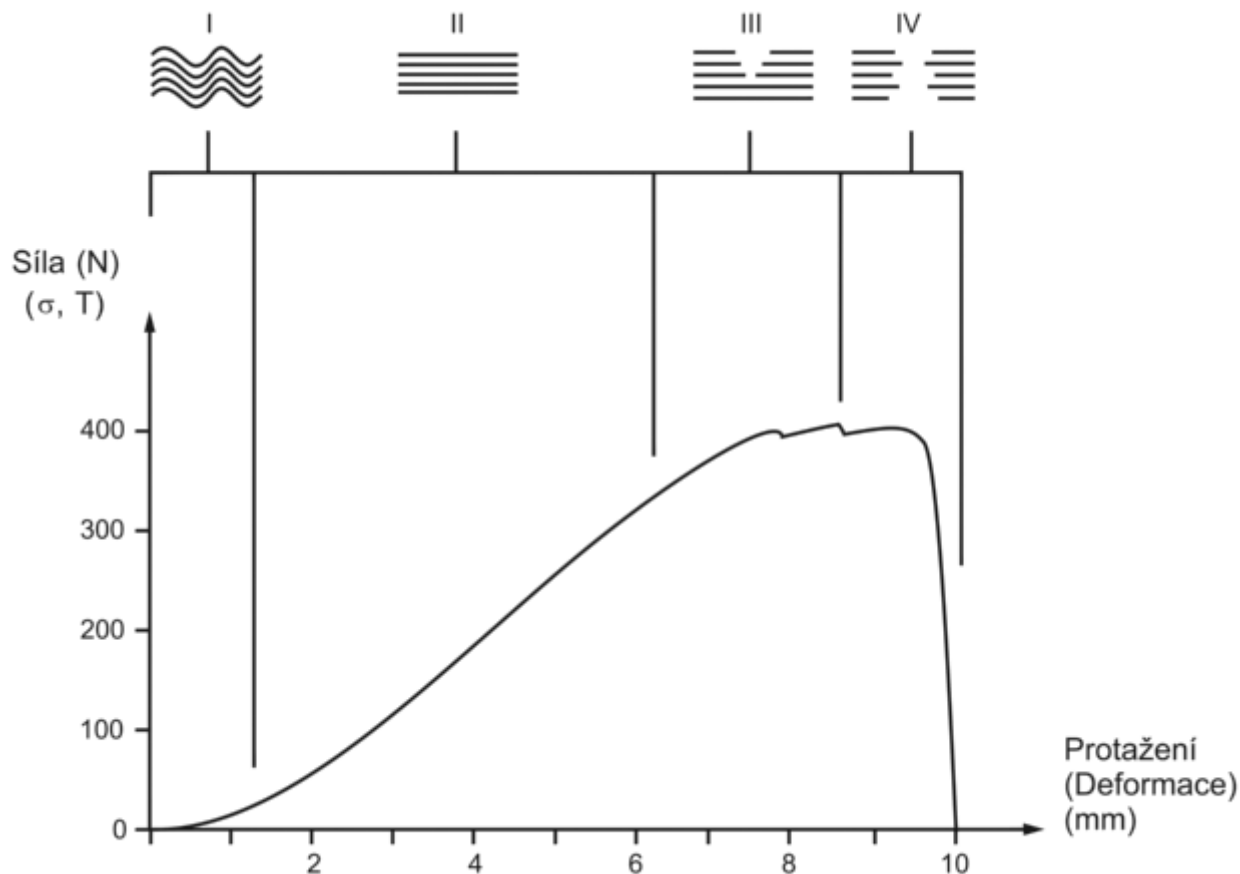


Graf 5 Závislost síly na protažení šlachy (upraveno dle Brinckmann a kol., 2002)

Tuhost šlachy je funkcí prodloužení. Při malém prodloužení šlachy je její tuhost nízká. Malé změny působící síly mají relativně velké účinky na délku šlachy. Ale se zvětšujícím se prodloužením, se zvyšuje i tuhost šlachy. V lineární části křivky je tuhost šlachy prakticky konstantní. Mez pevnosti šlachy odpovídá napětí přibližně 100 MPa. Pružnost šlach je důležitá pro optimální funkci aktivních svalů. Když sval vyvíjí sílu, šlacha se prodlužuje a tím dovolí svalu, aby se zkrátil. Šlachy jsou tedy nejvíce zatěžovány při maximální kontrakci svalu. Vzhledem k tomu, že pevnost šlachy je vyšší než pevnost jí odpovídajícího svalu, dochází při zranění častěji k přetržení svalu než šlachy.

4.3.2.2 Vazy

Mezi hlavní mechanické funkce vazů patří stabilizace kloubu, usměrnění pohybu kloubu a vymezení jeho pohyblivosti. Hlavními komponenty vazů jsou elastinová a kolagenní vlákna. Elastinová vlákna jsou pružnější, mohou se prodloužit až o 150%, avšak mají menší pevnost, asi 3 MPa. Kolagenní vlákna kosterních vazů jsou heterogenní (nestejnorodá), některá se křížují s převládajícími paralelními podélnými vlákny, některá jsou skloněna v určitém úhlu a slouží jako „poutač“ pro podélná vlákna. Jejich maximální protažení se pohybuje mezi 4 a 10%. Naopak pevnost dosahuje hodnot 50 – 100 MPa.

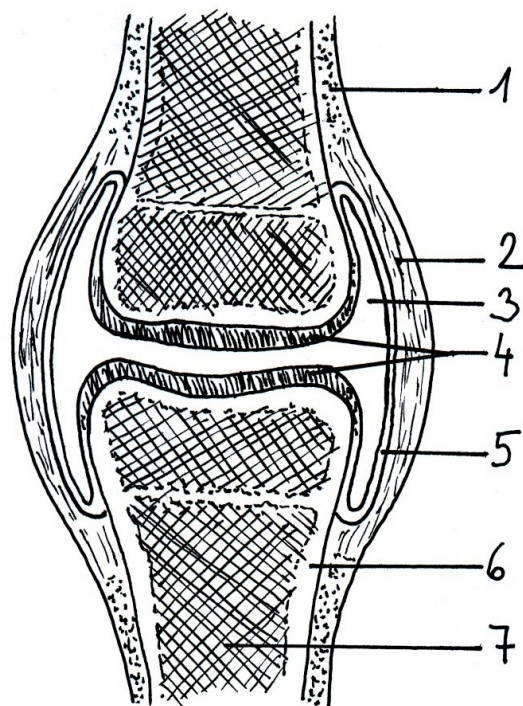


Graf 6 Typická závislost síla – protažení kosterního vazů s rovnoběžnými vlákny (upraveno dle Valenta a kol., 1997)

Graf 6 ukazuje typickou závislost síla – protažení kosterního vazů s rovnoběžnými vlákny. Tuhost vazů se mění nelineárně v závislosti na velikosti síly. Po vyrovnání kolagenních vláken dochází ke zpevnění vazů (lineární část, oblast II). Poté dochází k přetržení jednotlivých vláken (oblast III), síla je přerozdělena na zbývající vlákna a dochází k postupnému šíření trhliny a k přetržení vazů. (Valenta, Konvičková, 1997)

4.3.3 Kloubní spojení

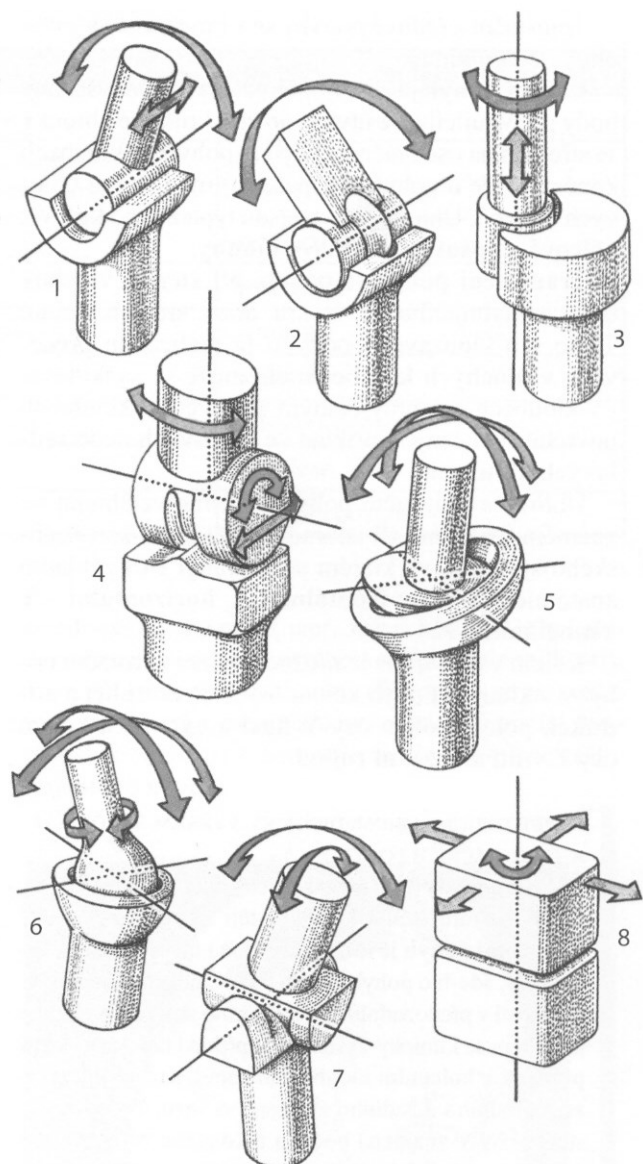
Pro pohyb segmentů jsou důležitá spojení kostí. Ta mohou být nepřerušená (nepohyblivá) a přerušená (pohyblivá). Při nepřerušených spojeních jsou kosti polopevně spojené vazivovou tkání. Uspořádání svazků vaziva z jedné kosti na druhou zabezpečuje spojení kostí proti silám v tahu při bočních pohybech. Přerušované spojení je dotykové a vytváří kloub. Ten mechanicky umožňuje větší pohyb obou na sebe navázaných kostí. Vypouklý konec kosti nazýváme kloubní hlavicí a dutý konec kosti kloubní jamkou. Konce kostí jsou po obvodu spojeny vazivovým kloubním pouzdrům, které chrání kloub. Na vnitřní straně pouzdra je synoviální vrstva, která produkuje kloubní maz (synovii), čímž zmenšuje tření na styčných plochách kloubu.



Obr. 98 Stavba kloubu: 1 – okostice, 2 – vazivové kloubní pouzdro, 3 – kloubní tekutina, 4 – kloubní chrupavka, 5 – kloubní výstelka, 6 – hutná kost, 7 – houbovitá kost

Styčné plochy jsou chráněny chrupavkou. Funkce kloubní chrupavky je tlumení nárazů, přenos tlaku z jedné kosti na druhou, rozložení působících sil a svojí plasticitou vyrovnává nerovnosti dotkových kloubních ploch. U složených kloubů, které jsou tvořeny více než dvěma kostmi, jsou vloženy chrupavčité destičky (menisky), které vyrovnávají zakřivení styčných ploch (obr. 98).

Pohyby v kloubu jsou kombinací pohybu lineárního a úhlového, přičemž úhlová forma je dominantní. Při úhlovém pohybu se všechny body na segmentu pohybují po dráze, která je částí kružnice. Velikost dráhy je vyjádřena velikostí úhlu. Tyto pohyby jsou typické pro kulové, válcové, eliptické a kladkové klouby (obr. 99). Při translačním (posuvném) pohybu urazí všechny body pohybujícího se segmentu stejnou dráhu. Tento pohyb se v čisté formě prakticky nevyskytuje, lze za něho považovat pohyb způsobený kompresí a dekompresí kloubních povrchů. (Janura, 2003)



Obr. 99 Geometrické tvary kloubních ploch a směry realizovatelných pohybů: 1 – válcový kloub (šarnýrový), 2 – kladkový kloub, 3 – válcový kloub (kolový), 4 – varianta kladkového kloubu (vodící hrana v jamce), 5 – kulový kloub (volný), 6 – kulový kloub (omezený), 7 – sedlový kloub, 8 – plochý kloub (Dylevský, 2007)

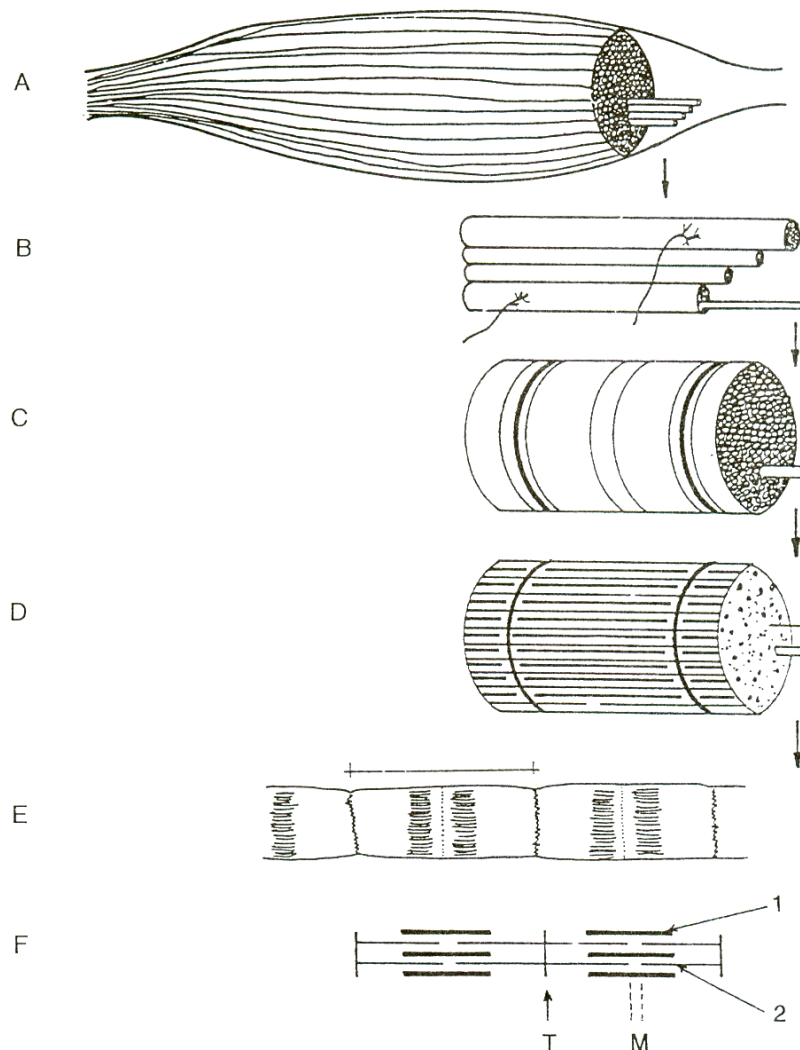
Z biomechanického hlediska je chrupavka pórovitý materiál a chová se jako houba, která je schopná zadržet velké množství tekutiny. Při zatížení dochází k její deformaci a při deformaci je z chrupavky tekutina vytlačována do kloubní dutiny, s čímž roste koncentrace mezibuněčné hmoty. Při odlehčení chrupavky proudí tekutina (výživný kloubní maz) z dutiny kloubu do chrupavky, kde se osmotickými silami nasává do koncentrovaného prostředí mezibuněčné hmoty chrupavky. Touto cestou si chrupavka zabezpečuje výživu a zároveň pružnost. Pružnost chrupavky klesá s věkem úměrně s tloušťkou chrupavky. Pokud chrupavka kloubu není pravidelně zatěžována, tak výměna látek je porušena a chrupavka se rozpadává (degeneruje). Při opotřebení chrupavky je povrch chrupavky v kloubu nerovný a vláknitý. Tření mezi kloubními plochami se zvětšuje a kloub je poškozován. Výsledkem jsou pokračující degenerativní (artrotické) změny. (Binovský, 2003).

4.4 Aktivní svalový subsystém

4.4.1 Struktura svalu

Pohyb i stabilitu skeletu – segmentů těla vykonává soustava příčně pruhovaných svalů a šlach. Jejich řízení a regulaci zabezpečuje komplex řídicích orgánů – nervů, tvořících nervovou síť. Aktivní složkou celé soustavy jsou svaly. Svaly se mohou upínat na kůži (kožní svaly) a na kostru (kosterní svaly). V lidském těle je asi 600 svalů, rozdělených na polovinu v každé polovině těla. Z celkové hmotnosti svaly u mužů představují asi 36% u žen 32 %, cvičením se jejich podíl zvyšuje až na 45 % u sportovců. Svalová tkáň (svaly) jsou trojího typu: hladké, příčně pruhované, srdeční. Hladké svaly nepodléhají vědomému řízení. Příčně pruhované svaly jsou řízeny vědomě.

Sval je složený ze tří základních složek: svalového vlákna, vaziva a pomocných zařízení. Svalové vlákno je tvořeno cytoplazmou (sarkoplazmou), ve které jsou uloženy myofibrily, které se skládají z jemnějších aktinových a myozinových filament. Myofibrily jsou stažlivé struktury o průměru asi 1 mikrometr. Úsek, který označuje pravidelně se opakující úsek myofibrily, ohraničený dvěma sousedními Z-linemi je nazývána sarkomerou a tvoří nejmenší jednotku stažlivosti svalového vlákna. Svalová vlákna jsou sdružená do primárních svazků (10-100 vláken). Více svazků tvoří sekundární svazky. Více sekundárních svazků tvoří svalové snopce, které spolu vytvářejí sval (obr. 100)



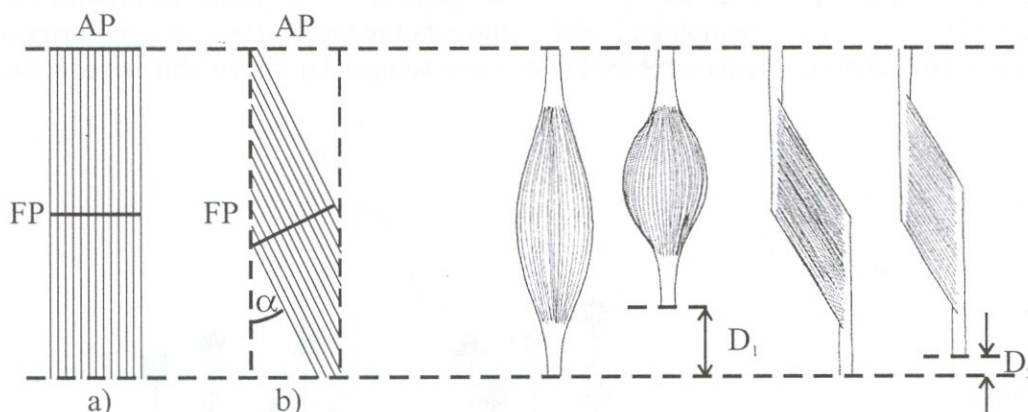
Obr 100 Stavba svalu: A - sval, B - svalový snopec, C – svalový svazek, D – svalové vlákno, E – myofibrila, F – myofilamentum 1) myozinové myofilamentum, 2) aktiniové myofilamentum, M – mesofragma, T – telofragma (Binovský, 2003)

Primární a sekundární svalové svazky jsou obalené svalovým vazivem. Vazivo usnadňuje pohyb vláken mezi sebou. Masitá část svalu plynule přechází do šlachy, pomocí které se upíná na kost. Vrůstá do ní šikmo. Tvoří tak pevné a pružné spojení mezi svalem a kostrou. Jsou v ní svalová vřetenka, která snímají napětí šlachy. Pohyb svalů – jejich vzájemné tření zmenšují fascie, pochvy a váčky obsahující mazotvorné látky.

Podle velikosti a tvaru rozeznáváme svaly dlouhé, krátké a ploché. Při popisu svalů je kromě jejich názvů používán postup od začátku přes hlavu, břicho, ocas až po úpon. Začátek svalu je méně pohyblivá část svalu, většinou na končetinách blíže k trupu.

Sval může probíhat přes jeden i více kloubů. Tak mohou být svaly jednokloubové, či vícekloubové.

Podle průběhu svalových vláken, což má vliv na velikost výstupní síly, rozlišujeme svaly zpeřené a nezpeřené (obr. 101). Svaly, které mají šikmý průběh snopců, což říkáme zpeřené. Mají velkou sílu, ale malou výšku zdvihu. U nezpeřených svalů jsou svalové snopce uspořádány paralelně ve směru tahu svalu.



Obr. 101 Průběh svalových vláken: α – úhel zpeřené, FP – velikost fyziologického průřezu, AP – velikost anatomického průřezu, D_1 (D_2) - velikost zkrácení pro nezpeřený (zpeřený) sval (Janura, 2003)

4.4.2 Svalová kontrakce

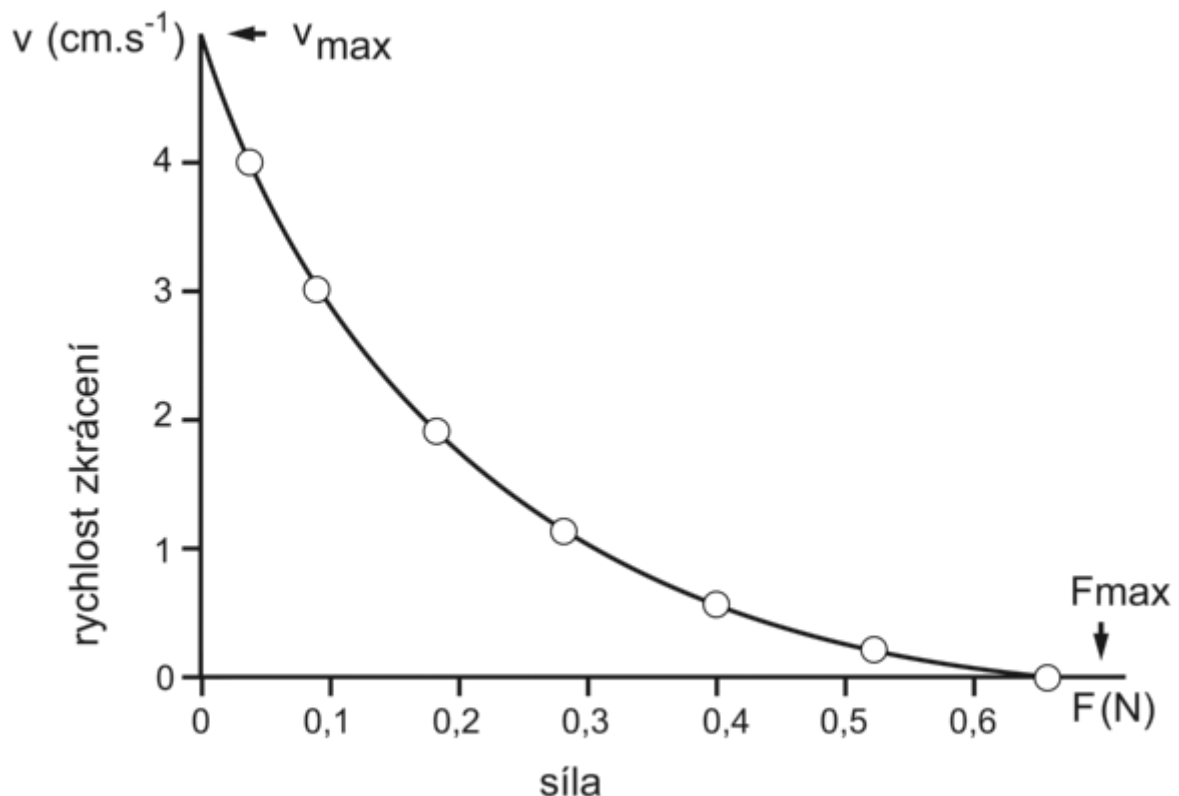
Základem svalové funkce je **svalový stah - kontrakce** vyvolávaný za normálních okolností nervovým podnětem.

Rozeznáváme dva typy svalového stahu:

1. **Kontrakce anizometrická**, při které se mění délka svalu. Anizometrická kontrakce je dvojitá:

Kontrakce koncentrická, při které se sval zkracuje, vyvíjená síla má zrychlující účinek, tzn., že výsledný svalový moment má stejný směr se změnami kloubního úhlu. Kosterní svaly se mohou zkrátit o 30 až 50% jejich klidové délky, některé však až o 70%. Průměrná hodnota pro všechny kosterní svaly je 57% (Hamill, Knutzen, 2009).

Síla vyvinutá při koncentrické svalové činnosti je vždy menší než maximální izometrická síla F_{\max} , vyvinutá při optimální délce svalu. Rychlost zkrácení se zvyšuje, když svaly pracují proti malému odporu. Jestliže se zátěž, proti které sval provádí kontrakci, blíží k nule, je dosaženo maximální rychlosti kontrakce v_{\max} . Rychlost kontrakce v_{\max} je charakteristická pro každý sval a závisí na typu svalových vláken a na architektonických charakteristikách. Tento vztah mezi silou a rychlostí kontrakce ukazuje následující graf (7):



Graf 7 Vztah mezi silou a rychlostí kontrakce (upraveno dle Brinckmann a kol., 2002)

Maximální síla může být vyvinuta při koncentrické svalové činnosti při 30% rychlosti a síly maxima (Hamill, Knutzen, 2009). Při koncentrické svalové činnosti se koná **mechanická práce**

$$E = F(-\Delta L),$$

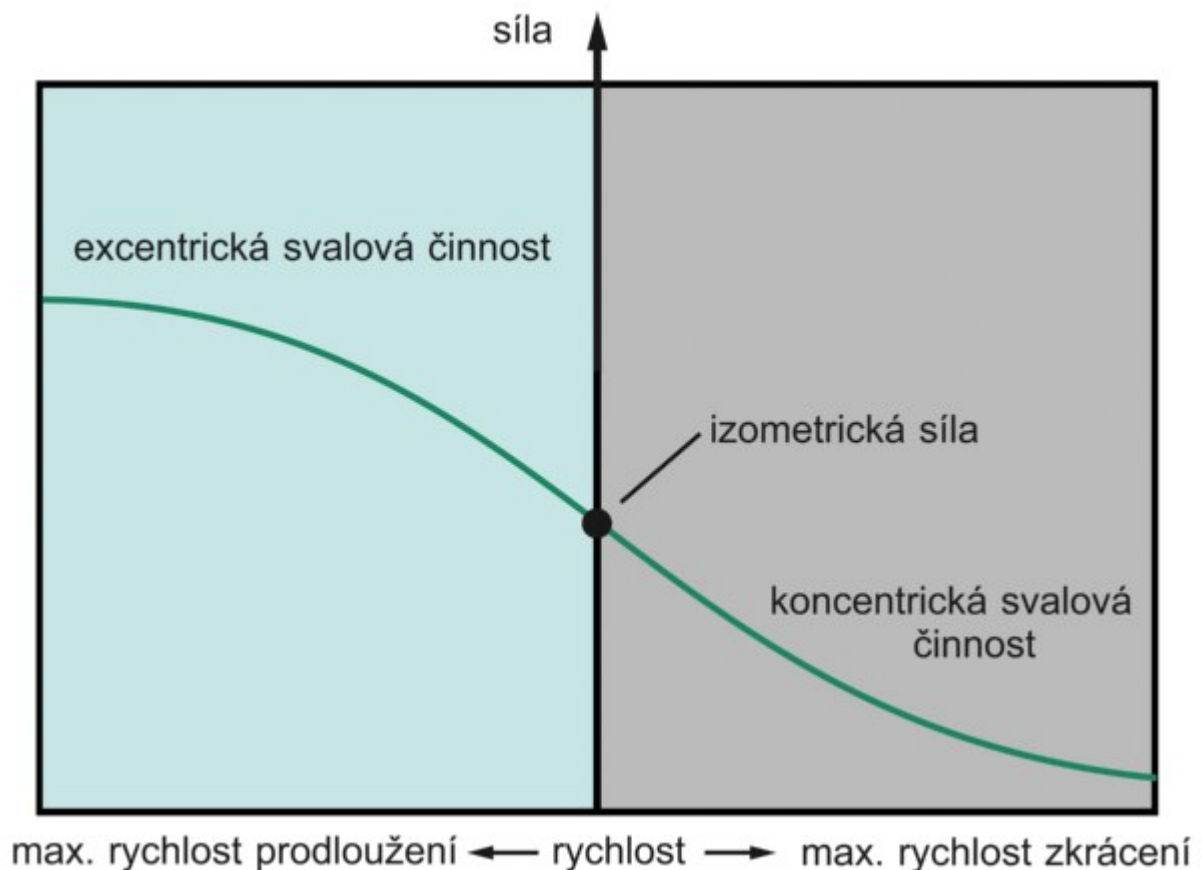
kde F je síla a ΔL změna délky svalu. Když se sval zkracuje, změna délky je záporná a tak mechanická práce je kladná. **Mechanický výkon** svalu P je definován jako práce za jednotku času

$$P = \frac{W}{t} = F(-v)$$

Kde v je rychlost kontrakce svalu. Rychlost je počítána negativně, když se sval zkracuje a výkon je tak kladný. (Brinckmann, 2002)

Kontrakce excentrická, při níž se sval prodlužuje, vyvíjená síla má brzdící účinek, tzn., že výsledný svalový moment má opačný směr vzhledem ke změně kloubního úhlu. Kosterní sval není schopen se sám od sebe protáhnout. Příčinou protažení svalu při excentrické kontrakci je vždy jiný sval (antagonista) nebo nějaká vnější síla. Ve shodě s výše uvedenými rovnicemi jsou práce a výkon při excentrické kontrakci negativní. To znamená, že svaly energii absorbují. Vnější energie, která způsobí protažení elastických elementů, se ukládá ve svalech ve formě deformační energie. Ta může být využita při následném zkrácení svalu. Možnost využití elastické energie je ovlivněna velikostí a rychlostí prodloužení svalu.

Vztah mezi silou a rychlostí při excentrické svalové činnosti je opačný než u činnosti koncentrické (graf 8). Excentrická svalová činnost je vyvolána antagonisty, tíhovou silou nebo nějakou jinou vnější silou. V prvních fázích protahování svalu, kdy je zátěž mírně větší než izometrické maximum, rychlost protahování a změny délky v sarkomerech jsou malé. Když je zátěž asi o 50% větší než izometrické maximum, sval se prodlužuje velkou rychlostí. Při excentrické svalové činnosti se napětí zvyšuje s rychlostí prodloužování svalu (Hamill, Knutzen, 2009).



Graf 8 Vztah mezi silou a rychlostí svalové činnosti (upraveno dle Hamill a kol., 2009)

Izotonická svalová kontrakce je zvláštní případ anizometrické kontrakce charakterizována konstantním svalovým napětím. Při pohybu v kloubu dochází ke změně vzdálenosti středu otáčení a vektoru šlachové síly, přičemž se mění také velikost svalového napětí.

2. **Kontrakce izometrická (statická)**, při níž sval vykonává činnost statickou, nemění se délka, začátek a konec svalu jsou fixovány (nemění se ani kloubní úhel), a svalová činnost je patrná na změně napětí svalového břicha (mechanická práce je nulová, charakter výdrže – sval rychle podléhá únavě).

Anizometrická a izometrická kontrakce se mohou střídat i v průběhu jednoho pohybu. Např. svaly, které mají zdvihnout paži, zahajují svoji kontrakci jako izometrickou, protože stoupá napětí svalů, ale svaly zůstávají ve stejné délce a končetina se nepohybuje až do momentu, kdy kontrakce přemůže hmotnost končetiny. Od tohoto okamžiku probíhá za pohybu končetiny vzhůru kontrakce anizometrická, tzn., sval se zkracuje, jeho napětí zůstává. Udržíme-li po skončení pohybu končetinu zdviženou, přechází kontrakce anizometrická opět do kontrakce izometrické.

Je tedy zřejmé, že uvedené kontrakce se samy o sobě v běžném svalovém pohybu vyskytují jen ojediněle, poněvadž segmenty těla jsou podrobovány nárazovým silám (např. při běhu, skoku) a působícím vnějším silám (jako působení gravitační síly prodlužující svaly). V těchto případech se svaly smršťují excentricky a koncentrická kontrakce po ní následuje.

Kombinace excentrických a koncentrických kontrakcí vytváří přirozený typ svalové funkce, která se nazývá »**cyklus protažení – zkrácení**«. Tato skutečnost má za následek, že konečný pohyb (koncentrická kontrakce) se uskuteční s větší silou nebo výkonem než pohyb, který začal přímo samotnou koncentrickou kontrakcí (tj. bez předchozího protažení svalu).

Rychlost kontrakce je různá podle druhů svalových vláken, u tzv. rychlých vláken kolem 20 - 50 milisekund [ms], u pomalých 70 - 140 [ms].

4.4.3 Síla svalového stahu

Na základě experimentálních měření provedených na lidských i živočišných svalech je prokázáno, že

- plocha fyziologického příčného řezu,
- délka svalového vlákna,
- celková svalová masa

jsou základní morfologické determinanty maximální síly, rychlosti a výkonu svalu.

Menší význam má

- úhel dotyku svalových vláken k úponu,
- vnitřní spoje mezi svalovými vlákny.

Byly vypočteny různé hodnoty síly, kterou mohou různé svaly vyvinout. Uvádí se, že na 1 cm² tohoto průřezu připadá síla přibližně 25 N (Nigg, Herzog, 1994). To znamená, že sval o tloušťce tužky může zvednout zátěž o hmotnosti přibližně 800 g. Svalová síla se mění mj. s růstem organismu. Největší přírůstky lze vyzorovat mezi 15-20 rokem (cca o 20 %), ve věkovém rozmezí mezi 25-30 rokem jsou vytvořeny předpoklady silového maxima, od 35 roku dochází ke snižování úrovně silových schopností.

4.4.4 Mechanické vlastnosti svalů

Pevnost svalu v tahu v klidu se pro lidský sval pohybuje v rozmezí 0,26 až 0,90 MPa (Karas, Otáhal a Sušanka, 1990 in Janura, 2003). K nevratným změnám ve svalu dochází po protažení o 40 - 50% klidové (fyziologické) délky. Přetržení svalu nastává až po změně klidové délky svalu na 1,5 až dvojnásobek. Pevnost maximálně kontrahovaného svalu – je rozdílná pro různé svaly, přibližná hodnota se pohybuje kolem 1,25 MPa. Je tedy zhruba 50 –

100x menší než u šlach. Účinnost udává, jaký je poměr spotřebované energie (vykonané, užitečné práce) ku energii dodané. Účinnost svalové práce je asi 20%, 80% energie se mění na teplo.

Skeletální svaly jsou konstruované tak, aby mohly odolávat vnějšímu zatížení, uvádět tělo do pohybu, pohyb urychlovat nebo brzdit. Na provedení pohybu se obvykle podílí složité skupiny svalů, které spolupracují (synergisté). Dále se zapojují jejich antagonisté, fixátory a svaly s neutralizační funkcí. Svaly fixační – stabilizační umožňují daný pohyb tím, že zpevní tu část těla, ze které pohyb vychází. Nepodílejí se na pohybu přímo, ale udržují např. končetinu a její pohybuující se části v postavení, které je k vykonání žádaného pohybu nejvhodnější. Svaly neutralizační jsou ty svaly, které svojí činností ruší nežádoucí směry vykonávané svaly hlavními a pomocnými.

4.5 Řídící subsystém

Sval je inervovaný pomocí nervových vláken, které jsou trojího druhu: motorické, senzitivní a autonomní.

Motorické (odstředivé) neboli eferentní nervy přinášejí z CNS impulzy, které zabezpečují kontrakce svalových vláken. Určitý počet svalových vláken inervovaný jedním motoneuronem se nazývá motorická jednotka. Z CNS směřují nervové výběžky (axony) k jednotlivým svalovým vláknům. Úmyslné, cílené, volní „chtěné“ pohyby jsou vyvolány impulzy vycházejícími z mozkové kůry. Povel k provedení úmyslného pohybu vycházejí z rozsáhlé oblasti temenního a čelního laloku (tzv. motorická kůra, motorický korový analyzátor).

Nezbytným předpokladem úmyslného, cíleného pohybu je zabezpečení reflexních mimovolných pohybů, kterými je zajištěna vzpřímená poloha, svalové napětí a rovnováha těla. Podněty pro zaujetí a udržování polohy těla vycházejí z vestibulárního aparátu a ze svalových a šlachových receptorů (vřetének). Receptory vestibulárního aparátu informují především o poloze a pohybech hlavy. Svalová vřeténka a šlachová tělíska vysílají údaje o poloze končetin, trupu, napětí ve svalech a pohybech svalových skupin. **Senzorické** (dostředivé) neboli aferentní nervy tak přinášejí impulzy z receptorů uložených na pokožce, v kloubech, svalech a dalších části periferií do CNS.

Autonomní nervy končí ve stěnách svalových tepének a zabezpečují průtok krve.

Do každého svalu vstupuje síť tepének, které do svalu přivádějí kyslík a živiny. Tepénky se větví a tvoří síť vlásečnic. Celková délka kapilár ve svalech člověka je asi 40 000 km.

4.6 Základní pohybové stereotypy

Od **základních pohybových stereotypů** typických pro lokomoci člověka tj. **chůze – běh – skoky – hody** se odvíjí pohyb při sportovní činnosti, který je zajišťován činností hlavních svalových skupin.

Základním lokomočním prvkem člověka je chůze, respektive její elementární článek - krok. **Krok má fázi opěrnou, stojnou, kročnou, kmihovou a švihovou.**

1. Odraz zadní dolní končetiny *m. triceps surae* způsobuje **kmih**, ve kterém se kontrahuje *mm. ischiocrurales*. Stehno sledující gravitaci se vrací do vertikály. Současně dochází k extenzi nohy stahem *m. tibialis anterior* – s postupující flexí v kloubu kyčelním vyvolávanou kontrakcí *m. rectus femoris*, *m. iliopsas*, *m. tensor fasciae latae*, se

- protahuje ischiokrurální svalstvo a dochází k vyrovnání, kolenní kloub se ohýbá tím více, čím více se ohýbá kloub kyčelní. Tím je zajištěn i optimální kontakt s podložkou.
2. Ke **konci švihové fáze**, zejména pak u rychlé chůze s větší délkou kroku, se uplatňuje extenze bérce pomocí *m. quadriceps*.
 3. V **opěrné fázi** se s přiložením paty na podložku kontrahuje *m. gluteus maximus* a extenzi kyčle podporují *mm. adductores* a *ischiochrurales*. Vztah bérce a nohy určuje *m. tibialis anterior* a přitlačení chodidla na podložku přebírá *m. triceps surae*. stabilizace kolenního kloubu je zajišťována *m. quadriceps* a *m. tensor latae* přes *tractus iliotibialis*. Plné dokončení extenze v kyčli zajišťují *m. gluteus maximus* a *mm. ischiochrurales* - extenzi kolena *m. quadriceps femoris* a plantární flexi nohy *m. triceps surae* a zbývající flexory nohy. Délka kroku a frekvence chůze jsou rozhodující složky určující rychlost chůze.
 4. V **kmihu** je délka a frekvence určena především kontrakční silou kyčelních flexorů (*m. rectus femoris*, *m. iliopsoas*, *m. tensor fasciae latae*),
 5. ve **stojné fázi** převážně extenzory kyčle (*m. gluteus maximus* aj.), extenzory kolena (*m. quadriceps femoris*) a plantárními flexory (*m. triceps surae* aj.). Rytmický pohyb dolních končetin je při chůzi provázen pohyby celého těla, zejména pohyby horních končetin.

Při **běhu**, který vychází z pohybového stereotypu jako chůze, se zapojují stejné svalové skupiny, rozdíl je v dynamice jejich činnosti. Po odrazu z opěrné fáze následuje fáze letová. Jde opět o cyklické střídání činnosti flexorových a extenzorových svalových skupin dolních končetin.

Při **odrazu nohy** se uplatňují především lýtkové svaly (*m. triceps surae* – trojhlavý sv. lýtkový), extenzory kolen (*m. quadriceps femoris* - čtyřhlavý sv. stehenní) a kyčlí (*m. gluteus maximus* - velký sval hýžd'ový).

Při **skoku** se aktivují obdobné svalové skupiny jako u běhu, avšak se zvýšeným výkonem flexorů kyčelních kloubů a břišních svalů.

Při **hodu** pracuje mj. rotační svalstvo trupu a břišní svaly (přímé, šikmé vnitřní a vnější) zabezpečující napětí v tzv. oblouku a švihový pohyb trupu. Odhod míče horními končetinami zabezpečuje hlavně *m. pectoralis major*, *m. latissimus dorsi* a extenzory loketního kloubu (*m. triceps brachii*).

Předpokladem pohybové respektive sportovní aktivity je zvládnutí základních pohybových dovedností. Jejich kombinace tvoří charakter příslušného tělesného projevu.

5 VÝZKUMNÉ METODY V BIOMECHANICE

Tak jako ve většině vědeckých disciplín, můžeme i v biomechanice výzkumné metody rozdělit na empirické, teoretické a logické. Vzhledem k tomu, že při biomechanických výzkumech vycházíme především z empirických dat, zaměříme se na metody empirické, tedy metody experimentální biomechaniky.

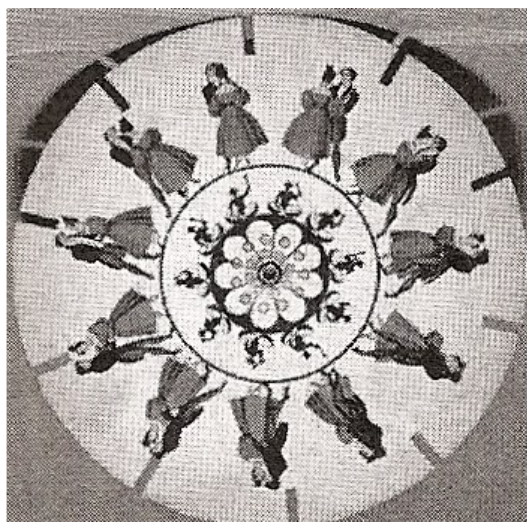
Obecně tyto metody dělíme na **přímé** a **nepřímé**. Přímé metody poskytují potřebná data přímo z měření (měření hmotnosti, času apod.). Nepřímými metodami získáme data prostřednictvím výpočtů z dat naměřených metodou přímou (např. výpočet síly ze zrychlení a hmotnosti tělesa).

Další možností rozdělení experimentálních metod je na metody **invazivní**, které určitým způsobem ovlivňují, omezují či obtěžují pohybujícího se probanda (např. EMG, goniometr upoutaný ke kloubu), a metody **neinvazivní**, které měřený subjekt nijak neovlivňují (např. stroboskopie, měření délky skoku).

Vzhledem k tomu, že je biomechanika zjednodušeně spojením mechaniky, vědy o pohybu, a biologie, vědy o živých organismech, můžeme její metody rozdělit na takové, zabývající se **fyzikální** podstatou pohybu, zjišťující jeho příčiny, charakteristiky a parametry, a na metody **biologické**, věnující se vlastnostem a možností živých organismů a jejich částí v souvislosti s pohybem. Mezi metody zkoumající pohyb z fyzikálního pohledu patří kinematická analýza, zahrnující několik dílčích metod jako akcelerometrie, goniometrie, stroboskopie a podobně, dále například dynamometrie, zaměřená na působící síly, či plantografie, věnující se silám a tlakům mezi nohou a podložkou. Z biologických metod jsou to například elektromyografie, zjišťující aktivitu svalů při daném pohybu, analýza mechanických vlastností tělesných segmentů a tkání nebo fotoelasticimetrie, kterou se provádí analýza vnitřní napjatosti tkáně vzhledem k vnějšímu působení. Některé z metod budou v následujících odstavcích podrobněji rozebrány.

5.1 Kinematická analýza

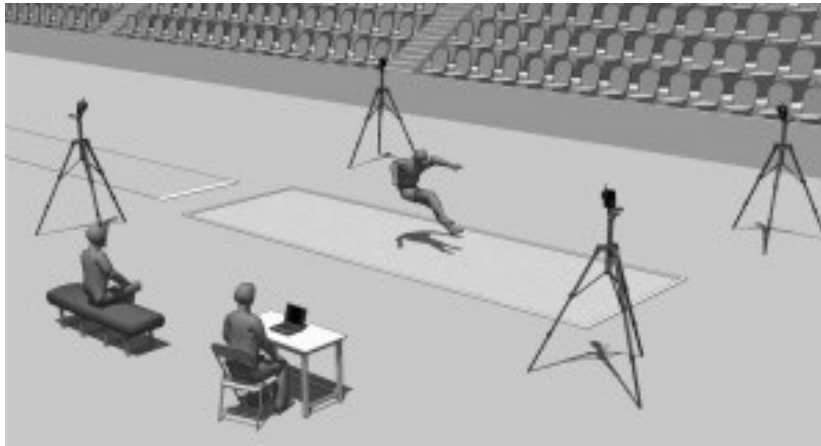
Základem kinematické analýzy je zachycení pohybu. Zobrazování pohybu se lidé věnovali už od pravěku. Na jeskynních stěnách zachycovali výjevy z lovu či z náboženských obřadů. S postupem času se začalo s malováním událostí na plátna a od šestnáctého století našeho letopočtu technický vývoj pomalinku směřoval ke vzniku první fotografie. Fotografie byly úžasným důsledkem technického pokroku. Míra podoby zobrazovaného předmětu skutečnosti se stala nezávislou na subjektu zobrazovatele. Všechny malby a fotografie jsou však statické a pohyb jako takový na nich nelze pozorovat. V dalším vývoji se technicky pohyb zobrazit podařilo. Vše začalo pouštěním sekvencí obrázků či fotografií nafocených v na sebe navazujících okamžicích (obr. 102), dále následovaly záznamy činností na filmovou pásku, která byla překonána praktičtější páskou magnetickou. Před rokem 1990 se začaly objevovat první digitální kamery, které se pro zachycování událostí používají v současnosti a stále prochází vývojem a zdokonalují se.



Obr. 102 Sekvence fotografií (Janura, Zahálka, 2004)

Kvalitní obrazové záznamy pohybu slouží mimo jiné i mnoha vědcům, mezi nimiž jsou také biomechanici věnující se kinematické analýze pohybu člověka. Kinematická analýza se zabývá kinematickou stránkou pohybu, která zahrnuje všechny prostoročasové závislosti pro jednotlivé části pohybujícího se tělesa - v našem případě je tělesem člověk. Ze závislosti polohy na čase se dále odvozuje rychlost a zrychlení částí těla, určují se úhly pohybujícího se segmentu vzhledem k pevné soustavě souřadnic nebo vzhledem k jiné části těla. Z úhlových závislostí se dají odvodit rotační momenty segmentů, ze znalosti zrychlení se dají pomocí druhého Newtonova zákona zjistit síly působící na danou část těla. Ty už ovšem nepatří do kinematiky, ale jsou nedílnou součástí celkového biomechanického rozboru pohybu.

Je jasné, že tato věda si nemůže vždy vystačit s pozorováním pouhým okem, protože jeden pozorovatel nikdy nedokáže pohybující se osobu vidět ze všech stran, aby mohl vystihnout všechny pohybové souvislosti, a neumí určit konkrétní přesné informace o časoprostorových vztazích. Pro potřeby kinematické analýzy se tedy pohyb zaznamenává pomocí kamer. Množné číslo proto, že z jedné kamery se získá projekce na zobrazovacím zařízení dvojrozměrný obraz, který neposkytuje žádnou informaci o třetím rozměru. Byl by tu tedy stejný problém, jako má pozorovatel vidící pohybující se osobu pouze z jedné strany. Druhá kamera umístěná na jiném místě (obr. 103) tedy po přepočtu souřadnic dokáže podat informaci o třetím rozměru pohybu. Čím kvalitnější je obrazový záznam, tím přesnější informace o pohybu lze získat. Proto byly uvítány digitální přístroje, poskytující velmi dobré rozlišení obrazu a schopné spolupráce s počítačovými programy, které dokážou vytvořit model pohybujícího se člověka a oprostít tak obraz od nepotřebných detailů a naopak zvýraznit detaily důležité. Samozřejmou výhodou použití kamer je to, že je pohyb nahrán v paměti, tedy lze si jej libovolněkrát přehrát.



Obr. 103 Umístění kamer při kinematické analýze (Casri, 2010)

Využití kinematické analýzy pohybu nacházíme samozřejmě hlavně ve sportu, ale například také v psychologických výzkumech, kdy se psychický stav člověka odráží nejen v jeho chování, ale i v jeho pohybech, o kterých kinematická analýza může poskytnout objektivní data, kterých je v psychologii většinou nedostatek. Další použití je v neurologii. Neurologické problémy vzniklé při zranění nebo onemocnění člověka znatelně ovlivňují jeho schopnost kontrolovat pohyb. Studium pohybových vzorců postižené populace může pomoci jak při diagnóze, tak při léčení. Kinematickou analýzu zejména chůze využívají také ortopedové a rehabilitologové, kteří ji používají ke zjištění stavu pacienta, k jeho léčbě a rehabilitaci. Poznatky o pohybu pomáhají také při výrobě cvičebních strojů. (Casri, 2010)

Ve sportu lze kinematické analýzy využít pro více účelů. Už při učení a nácviku nového pohybového prvku se cvičenec může s prvkem vizuálně seznámit prostřednictvím nahrávky správně provedeného prvku jiného cvičence a právě z prostoročasových závislostí pochopit, co je pro provedení prvku klíčové. Složitější pohyby jsou rozfázovány a cvičenec vidí, co je v které fázi potřeba provést. Dále při zdokonalování prvku je pro cvičence či trenéry důležitá možnost srovnání mezi provedením prvku cvičencem a například provedením světového rekordmana. Díky tomuto srovnání cvičenec může zjistit, kterou částí těla má pohybovat rychleji, kde se má zpevnit, zda by například neměl na skok nabíhat větší rychlostí či směřovat odraz pod jiným úhlem a podobně. Dalším využitím není srovnávání s jinou osobou, ale s počítačovým modelem. Při znalosti antropometrických údajů o sportovci a kinematické analýzy pohybu lze vytvořit v počítači přesný model této osoby a činnosti. Modely jsou sestaveny tak, aby se daly měnit a ladit různé parametry, jako jsou rychlost rozběhu, úhel odhodu, ale třeba i hmotnost sportovce tak, aby byl dosažený výkon co nejlepší. Tímto způsobem se dá nalézt i nový styl řešení pohybového úkolu.

Metody kinematické analýzy dělíme na **kvalitativní** a **kvantitativní**. Kvalitativní metoda je založena na pozorování pouhým okem, pohyb se popisuje a hodnotí bez měření konkrétních fyzikálních veličin. Tato metoda je sice rychlá na provedení, může poskytnout mnoho informací, záleží ale na zkušenostech a odborné úrovni pozorovatele. Navíc je nepřesná a neposkytuje žádné objektivní hodnoty zjišťovaných parametrů. Druhou možností je tedy kvantitativní analýza, jejímiž výstupy jsou číselné hodnoty, udávající zpravidla velikost fyzikálních veličin. Rozdělení kvantitativních metod je potom dáno veličinou, která se metodou měří. Zde jsou některé kvantitativní metody kinematické analýzy s krátkým popisem.

5.1.1 Goniometrie

Goniometrie slouží k měření rozsahu pohybu v určitém kloubu. Ramena goniometru jsou připojena na segmenty, které jsou kloubem spojeny. Průsečík ramen je ve středu otáčení kloubu (obr. 104). Takto lze goniometrem změřit změny úhlu kolem jedné, dvou nebo tří os. Tímto způsobem se tedy určuje změna vzájemné polohy segmentů v rovině nebo v prostoru. (Janura, Zahálka, 2004)



Obr. 104 Ukázka elektrogoniometru a jeho využití při měření změn úhlu v kloubu (Biometrics Ltd, 2010)

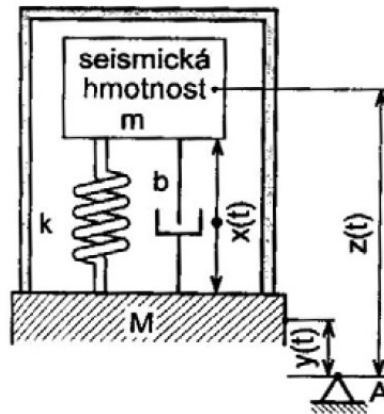
5.1.2 Chronografie

Chronografie slouží k přesnému měření kratších časových intervalů. Pro chronografii se využívají měřicí přístroje pracující na různých principech – fotoelektrické zařízení, elektrické stopky, fotonový registrátor času apod.) Zaznamenáváme jisté impulsy během pohybové činnosti člověka. Jejich vyhodnocením pak získáváme údaje o trvání jednotlivých mikrofází pohybu.

5.1.3 Akcelerometrie

Další metodou je akcelerometrie. Akcelerometrický senzor snímá zrychlení těla v daném směru (obr. 105). Zrychlení obecně vyjadřuje míru změny rychlosti pohybujícího se segmentu. Akcelerometry mohou však také detekovat změnu náklonu měřením zemské gravitace, nebo velikost síly vznikající na základě změny rychlosti pohybu, tedy setrvačné síly. Akcelerometr se skládá ze základny, která je pevně spojená s měřeným segmentem. Dále je to pružně (známe tuhost pružiny) uloženo hmotné těleso o známé hmotnosti, jehož výchylky měříme a tlumiče. Výchylky hmotného tělesa uvnitř akcelerometru jsou například piezoelektricky převáděny a měřeny pomocí elektrického výstupního signálu. Pokud chceme

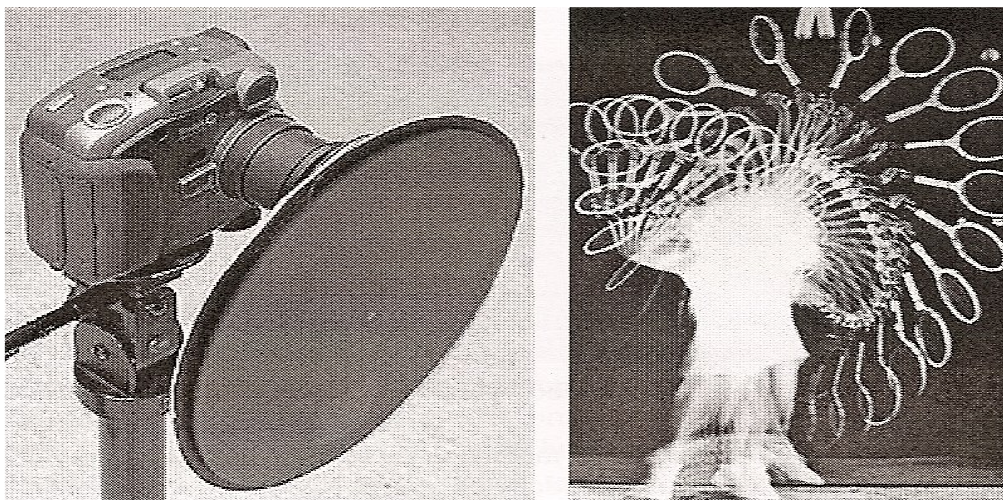
měřit zrychlení ve více dimenzích, musíme použít dva nebo tři akcelerometry, jejichž osy jsou na sebe vzájemně kolmé.



Obr. 105 Model a akcelerometru (Husák, 2009)

5.1.3 Stroboskopie

Stroboskopie je metoda, kterou se vytváří pohybová sekvence na jednom filmovém políčku podobně jako na klasické fotografii. Po otevření závěrky rotuje před objektivem disk se štěrbinami. Filmové políčko je tak přerušovaně osvětlováno jednotlivými záblesky, čímž jsou zaznamenávány jednotlivé mikrofáze pohybu (obr. 106).

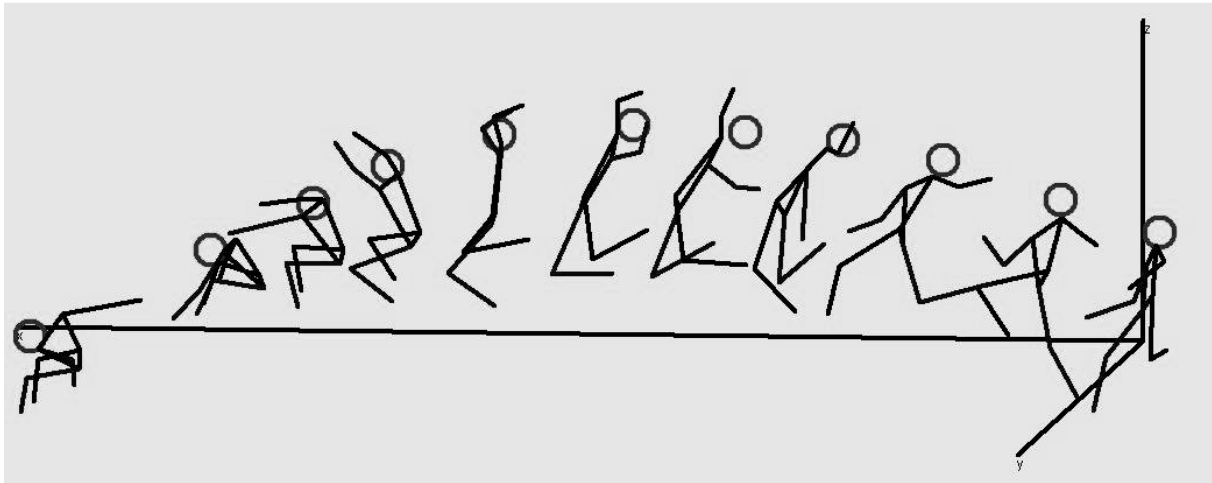


Obr. 106 Stroboskop a stroboskopický záznam tenisového podání (Janura, Zahálka, 2004)

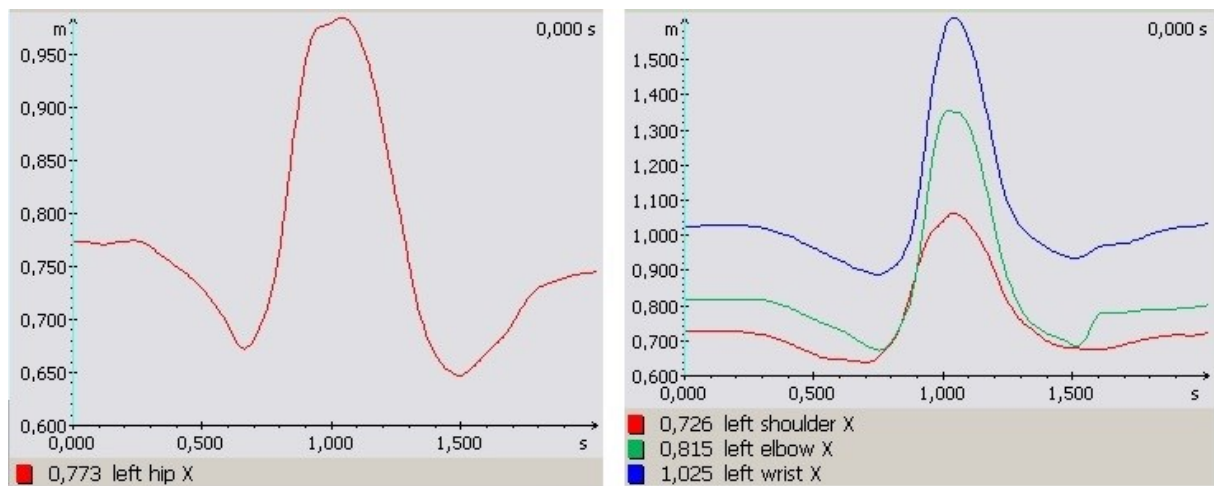
5.1.4 Kinematografická metoda

Komplexní, avšak materiálně poměrně náročnou metodou je vyšetřovací **metoda kinematografická** či videografická, u níž jsou postupy založené na vyhodnocení filmového záznamu. Nejznámějšími kinematografickými systémy jsou Vicon MX, pracující s infračervenými kamerami, nebo Simi, pracující s klasickými digitálními kamerami. Systémy jsou vybaveny příslušným softwarem pro zpracování a vyhodnocování videozáznamem získaných dat. Nabízí také konstrukci modelu pohybujícího se člověka a práci s modelem. Výstupem této metody mohou být nejrůznější kinogramy celého těla (obr. 107), jednotlivých

bodů na těle, také kinogramy doplněné o číselné údaje, případně grafy charakterizující funkční závislost sledovaných parametrů zpravidla na čase (obr. 108). Mohou sloužit ke statistickému zpracování, k porovnávání provedení u různých sportovců či longitudinálnímu sledování jednotlivce.



Obr. 107 Kinogram skoku dalekého



Obr. 108 Funkční závislost sledovaných parametrů na čase

5.2 Dynamická analýza

5.2.1 Dynamometrie

Dynamometrie je metodou, při níž se zaznamenává průběh síly. Pomocí této metody můžeme tedy zkoumat pohyb i z hlediska dynamického. Obvykle se zajímáme o sílu, kterou působí sportovec na nějaký předmět – náradí, náčiní či senzor přístroje měřícího velikost síly některé ze svalových skupin. Dynamometrii můžeme rozdělit na izometrickou a izokinetickou.

Izometrické přístroje – tenzometry pro menší svalové skupiny a dynamometry pro složitější svalové skupiny – měří izometrickou svalovou sílu, při které se nemění délka svalu, ale pouze jeho napětí. Měřicí přístroje mohou být mechanické, či elektronické. Příkladem je

ruční dynamometrie, kdy proband stlačuje části dynamometru prsty oproti dlani. Sílu vzpřimovačů trupu můžeme měřit zádovým dynamometrem, kde proband uchopí hrazdičku ve výši kolen a proti odporu se snaží vzpřimit.

Izokinetická dynamometrie se používá k měření velikosti volní svalové kontrakce, lze ji ale také použít k měření svalového výkonu, který může být zahájen nedobrovolně, například u náhlých křečových stavů. Izokinetické přístroje pracují na principu páky, která se pohybuje předem nastavenou (stálou) úhlovou rychlostí – proto izokinetické. Stálá rychlost páky se udržuje zařízením pro snímání síly (dynamometrem), mění odpor páky podle změn síly, kterou na páku působí proband. Zaznamenávané změny odporu páky tedy odpovídají změnám v síle probanda. Působící síla nemusí být maximální, pouze taková, aby umožnila dodržet předem nastavenou rychlost. Moderní přístroje jsou schopné poskytovat okamžitá data i jejich analýzu při koncentrické i excentrické svalové činnosti. K nejznámějším izokinetickým přístrojům patří Cybex, Kin Com, Isomed (obr. 109), Biodex. (Vařeka a kol., 2009)



Obr. 109 Dynamometrický izokinetický přístroj (Vařeka a kol., 2009)

5.2.2 Dynamická plantografie

Dynamická plantografie (též nazývaná pedobarografie) je diagnostická metoda, která využívá tlakovou plošinu, případně pás nebo speciální vložky do bot k měření rozložení tlaku pod ploškou, obvykle při chůzi či různých modifikacích stoje. S vložkami do bot se dá měřit i v terénu, tedy přirozeném prostředí pro pohyb, jehož tlakové nároky na chodidla chceme změřit. Měření probíhá v čase, přičemž dochází ke změnám hodnot sledovaných parametrů, proto mluvíme o dynamické plantografii.

Měření je založeno na mechanickém stlačování senzorů rozmístěných v tlakové plošině (obr. 110). Senzory poskytují informace o velikosti působící síly v průběhu času, síla přepočtená na vybranou plochu senzorů je potom informací o tlaku. Můžeme tedy určit maximální tlak na jednotlivých místech nohy, průběh jeho hodnot, způsob distribuce tlaku po celém chodidle a podobně.



Obr. 110 Měřicí tlaková plošina (Novel, 2010)

Pro práci s naměřenými daty je určen speciální software, tedy jednotlivé programy, které umožňují získání potřebných konkrétních informací. Postupným zpracováním základního výstupu, dvoj- či trojdimenzionálního obrázku chodidla s barevně odstupňovanou škálou hodnot maximálních tlaků na vybraných místech (obr. 111), můžeme získat sloupcové grafy maximálních či průměrných hodnot sil a tlaků ve zvolených oblastech chodidla, velikosti ploch a dobu trvání kontaktu jednotlivých oblastí s podložkou, zobrazení časových závislostí sledovaných parametrů v každé oblasti zvlášť, zobrazení způsobu distribuce síly a tlaku v chodidle, linii kroku a další.



Obr. 111 Tři naměřené tlakové obrazy a jejich průměr

Využití dynamické plantografie nacházíme především v rámci základního výzkumu chůze či běhu, vzpřímeného stoje a jejich modifikací. Uplatňuje se v obuvnictví, v klinických aplikacích jako jsou ortopedie, neurologie, rehabilitace či protetika a ortotika, dále ve sportovní medicíně a sportovním tréninku. Výzkumné a diagnostické možnosti a výsledky

plantografie také umožnily nedávný další rozvoj kriminalistické disciplíny zvané forenzní biomechanika.

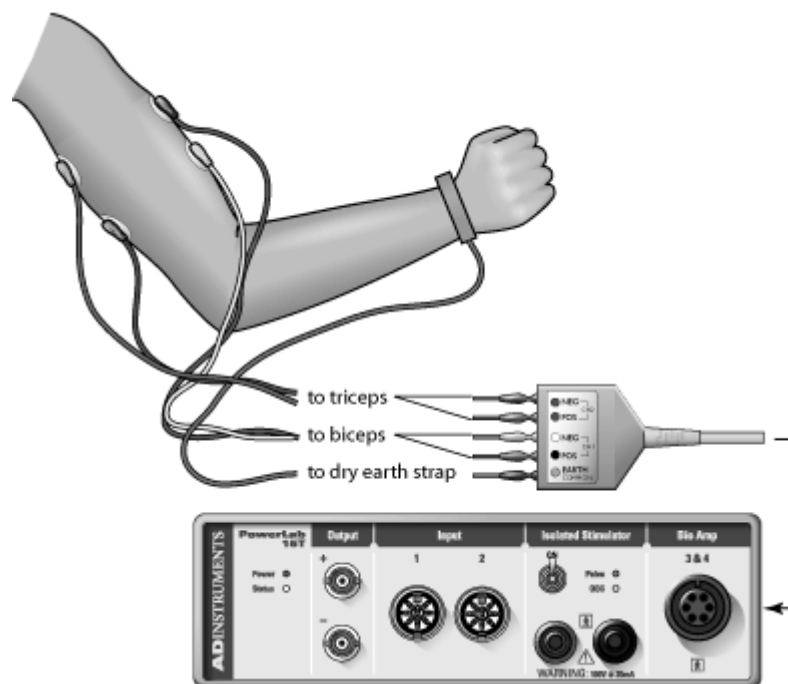
V České republice jsou v současné době využívány systémy emed , pedar, footscan nebo Baropodometer. (Vařeka a kol., 2009)

5.4 Elektromyografie (EMG)

EMG je metoda, která se používá pro měření elektrické aktivity kosterních svalů a nervů, které sval inervují. Vstoupí-li do svalu vzruch, otevírají se Na⁺ kanály, což vede ke zvýšení kladného náboje ve svalové buňce a postupnému rozvoji akčního potenciálu. Změny elektrického potenciálu se zaznamenávají prostřednictvím elektrody a dále jsou v procesoru zpracovány na výstupní EMG křivku.

Podle použitých elektrod a velikosti snímaných oblastí můžeme EMG rozlišit na povrchovou a jehlovou. U **povrchové** EMG (obr. 112) měříme akční potenciál skrz přilehlé tkáň, především tukovou vrstvu a kůži, na jejímž povrchu jsou nalepeny elektrody detekující sled akčních potenciálů blízkých motorických jednotek. **Jehlovou** EMG se měří vzruchy na jednotlivých motorických jednotkách, tedy souborech svalových vláken inervovaných jedním společným nervem. Jehlové elektrody, které jsou mnohem tenčí, než běžné injekční jehly, se zavádí přímo do svalu.

Pomocí této metody tedy můžeme zjistit, které svaly, jakou měrou a v jakém pořadí se při pohybu zapojují.



Obr. 112 Povrchová elektromyografie (Electromyography, 2008)

5.5 Zjišťování mechanických vlastností částí těla a tkání

Dalším tématem, kterým je nutné se při biomechanických výzkumech zabývat, je odezva tkání na mechanické působení. K poznání nelineárních vlastností biomateriálů vede mnoho experimentů, z jejichž výsledků se tvoří matematický model rovnic pro další biomechanické výpočty.

Na vzorky tkání vyjmutých z lidského organismu se nechává působit v laboratorních podmínkách vnější silové zatížení tak, aby bylo možné vypočítat mechanické vlastnosti těchto tkání. Tyto výzkumy jsou náročné počínaje získáním vzorků, jejich přípravou, popřípadě fixací až po technickou náročnost jednotlivých metod. Zjišťují se tzv. reologické vlastnosti, například pevnost a tuhost při určitém způsobu zatížení, odezva na střídavé zatěžování či dlouhodobé působení statické. Používají se k tomu speciální přístroje, které umožňují dávkovat vnější zatížení a měřit odezvu. Obvykle tedy zjišťujeme průběh mechanické napjatosti a deformace tělesa v čase, přičemž je třeba brát v potaz rychlost zatížení, dlouhodobou odezvu, možnost velké deformace a podobně.

5.5.1 Fotoelasticimetrie

Fotoelasticimetrie je jednou z metod určování vlastností vnitřní struktury tkání a především její reakce na vnější zátěž. Tkáň je při ní deformována a zároveň prosvěcována lineárně polarizovaným zářením (světlem). Světlo se v materiálu láme a interferuje, čímž vznikají obrazce, ze kterých se vyvozují vlastnosti materiálu. Směry hlavních napětí ve tkáni určují tzv. izostaty tvořící dvě vzájemně kolmé soustavy čar, podél nichž jsou smyková napětí nulová. Dále můžeme v obrazci najít izochromaty, což jsou geometrická místa bodů (linie) stejně zbarvené konstantním dvojlomem, definují místa bodů stejných rozdílů hlavních napětí.

Seznam obrázků, grafů a tabulek

OBRÁZKY

- Obr. 1 Anatomické roviny
- Obr. 2 Segmentální struktura těla
- Obr. 3 Relativní hodnoty segmentů
- Obr. 4 Těžiště segmentů těla
- Obr. 5 Poloha centrálního těžiště v různých polohách
- Obr. 6 Těžiště soustavy těles – vzpěrač s činkou a cyklista s kolem při skoku
- Obr. 7 Momenty setrvačnosti lidského těla
- Obr. 8 Svalová smyčka
- Obr. 9 Mechanická triáda
- Obr. 10 Rozklad šlachové síly
- Obr. 11 Páka prvního stupně – spojení lebky s páteří
- Obr. 12 Páka druhého stupně – hlezenní kloub
- Obr. 13 Páka třetího stupně – loketní kloub
- Obr. 14 Sčítání vektorů
- Obr. 15 Rozklad vektoru
- Obr. 16 Prostorová kartézská soustava souřadnic
- Obr. 17 Polární soustava souřadnic
- Obr. 18 Otáčivý pohyb těla při piruetě
- Obr. 19 Směr okamžité rychlosti tělesa
- Obr. 20 Tečné a normálové zrychlení
- Obr. 21 Obvodová rychlost při obloukovém kopu
- Obr. 22 Princip nezávislosti pohybů ve dvou vzájemně kolmých osách
- Obr. 23 Princip nezávislosti pohybů
- Obr. 24 Vodorovný vrh
- Obr. 25 Šikmý vrh vzhůru
- Obr. 26 Šikmý vrh vzhůru při běhu
- Obr. 27 Vliv elevačního úhlu na délku vrhu
- Obr. 28 Trajektorie šikmého vrhu vzhůru ve vzduchu a ve vakuu
- Obr. 29 Úhel odrazu φ a úhel vzletu α
- Obr. 30 Stoj na rukou – rovnováha sil
- Obr. 31 Rovnováha sil při jízdě na kole
- Obr. 32 Síly akce a reakce při kopu do míče
- Obr. 33 Síly akce a reakce při a) vrhu koulí, b) úderu tenisové rakety do míčku
- Obr. 34 Síly akce a reakce a jejich účinky
- Obr. 35 Zákon akce a reakce při běhu
- Obr. 36 Tíhová síla jako výslednice gravitační a odstředivé síly
- Obr. 37 Vznik tlakové síly G
- Obr. 38 Vliv nerovností terénu na zatížení lyží
- Obr. 39 Smykové tření
- Obr. 40 Třecí síla při odraze a skluzu u běhu na lyžích
- Obr. 41 Třecí síla ve fázi doskoku a odrazu při běžeckém kroku
- Obr. 42 Valivý odpor při deformaci podložky
- Obr. 43 Síly působící na lyžaře na nakloněné rovině
- Obr. 44 Dostředivá a odstředivá síla při otočce u hodů diskem
- Obr. 45 Síly při běhu v zatáčce
- Obr. 46 Síly při jízdě a kole v zatáčce

- Obr. 47 Síly působící na brzdícího cyklistu
- Obr. 48 Síly působící na kouli ve fázi odvrhu
- Obr. 49 Zákon zachování hybnosti u krasobruslařského páru
- Obr. 50 Mechanická práce
- Obr. 51 Mechanická práce a energie při překonávání výškových rozdílů
- Obr. 52 Mechanická práce při zpracování míče
- Obr. 53 Mechanická práce vzpěrače při zvedání zátěže
- Obr. 54 Celková mechanická energie letícího oštěpu
- Obr. 55 Přeměny mechanické energie při svislém vrhu vzhůru
- Obr. 56 Přeměny mechanické energie při skoku o tyči
- Obr. 57 Přeměny mechanické energie u skoku vysokého
- Obr. 58 Vznik momentu síly
- Obr. 59 Vznik rotace míče
- Obr. 60 Otáčivý účinek tíhové síly při veletochi na hrazdě
- Obr. 61 Působení sil při odrazu bez rotace
- Obr. 62 Působení sil při odrazu s rotací
- Obr. 63 Skládání dvou různoběžných sil
- Obr. 64 Skládání sil stejného směru
- Obr. 65 Skládání sil opačného směru
- Obr. 66 Rozklad sil působících na tělo gymnasty ve visu na hrazdě
- Obr. 67 Síly působící na činku u bench press
- Obr. 68 Stálá rovnovážná poloha
- Obr. 69 Vratká rovnovážná poloha
- Obr. 70 Volná rovnovážná poloha
- Obr. 71 Opěrná báze ve stoji na hlavě
- Obr. 72 Opěrná báze u přípravného bojového postoje
- Obr. 73 Opěrná báze ve výponu
- Obr. 74 Síly působící na tělo člověka při vertikálním výskoku podle Newtona
- Obr. 75 Síly působící na lyžaře na nakloněné rovině podle Newtona
- Obr. 76 Síly působící na tělo člověka při vertikálním výskoku podle D'Alemberta
- Obr. 77 Síly působící na lyžaře na nakloněné rovině podle D'Alemberta
- Obr. 78 Zákon zachování momentu hybnosti u salta
- Obr. 79 Zákon zachování momentu hybnosti při volejbalové smeči
- Obr. 80 Zákon zachování momentu hybnosti u skoku dalekého
- Obr. 81 Středový pružný ráz těles
- Obr. 82 Středový nepružný ráz těles
- Obr. 83 Úhel dopadu a odrazu při pružné srážce bez rotace
- Obr. 84 Úhel dopadu a odrazu při nepružné srážce bez rotace
- Obr. 85 Úhel dopadu a odrazu při pružné srážce u rotujících míčů
- Obr. 86 Hydrostatický vztlak
- Obr. 87 Chování těles v kapalině
- Obr. 88 Vznik rotačního momentu při splývání
- Obr. 89 Laminární proudění
- Obr. 90 Turbulentní proudění
- Obr. 91 Příčný průřez těla
- Obr. 91 Příčný průřez těla
- Obr. 92 Vznik dynamického vztlaku
- Obr. 93 Vznik dynamického tlaku u nesymetrických těles
- Obr. 94 Magnusův jev
- Obr. 95 Funkční složky pohybového systému

Obr. 96 Stavba kosti
Obr. 95 Funkční složky pohybového systému
Obr. 98 Stavba kloubu

Obr. 99 Geometrické tvary kloubních ploch a směry realizovatelných pohybů
Obr. 100 Stavba svalu
Obr. 101 Průběh svalových vláken
Obr. 102 Sekvence fotografií
Obr. 103 Umístění kamer při kinematické analýze
Obr. 104 Ukázka elektrogoniometru a jeho využití při měření změn úhlu v kloubu
Obr. 105 Model a akcelerometru
Obr. 106 Stroboskop a stroboskopický záznam tenisového podání
Obr. 107 Kinogram skoku dalekého
Obr. 108 Funkční závislost sledovaných parametrů na čase
Obr. 109 Dynamometrický izokinetický přístroj
Obr. 110 Měřicí tlaková plošina
Obr. 111 Tři naměřené tlakové obrazy a jejich průměr
Obr. 112 Povrchová elektromyografie

GRAFY

Graf 1 Závislost dráhy na čase u rovnoměrného pohybu
Graf 2 Závislost rychlosti na čase u rovnoměrně zrychleného pohybu
Graf 3 Závislost rychlosti na čase u rovnoměrně zpomaleného pohybu
Graf 4 Závislost mezi působícím zatížením a deformací kostí
Graf 5 Závislost síly na protažení šlachy
Graf 6 Typická závislost síla – protažení kosterního vazů s rovnoběžnými vlákny
Graf 7 Vztah mezi silou a rychlostí kontrakce
Graf 8 Vztah mezi silou a rychlostí svalové činnosti

TABULKY

Tab. 1 Procentuální vyjádření poměru hmotnosti segmentů těla k celkové hmotnosti u 70 kg muže
Tab. 2 Koeficienty rovnic množinové regrese pro výpočet hmotnosti segmentů těla
Tab. 3 Tabulka základních jednotek
Tab. 4 Přehled násobných a dílčích jednotek
Tab. 5 Analogie vzorců pro posuvný a otáčivý pohyb
Tab. 6 Hodnoty meze pevnosti a modulu pružnosti u vybraných kostí

Použitá literatura

- BALATKA, J. *Kineziologie pro posluchače tělesné výchovy I*. Hradec Králové: Gaudeamus, Univerzita HK, Katedra tělesné výchovy a sportu Pedagogické fakulty, 2002. 181 s. ISBN: 80-7041-928-8.
- BERNACIKOVÁ, M. a kol. *Základy sportovní kineziologie*. Elportál [online]. Brno: Masarykova univerzita, 2010. [cit. 2010-21-10]. Dostupné z WWW: <<http://is.muni.cz/elportal/studovna.pl?field=1451;rok=;rec=>>>.
- BINOVSÝ, A. *Funkčná anatomia pohybového systému*. Bratislava: Univerzita Komenského, Fakulta tělesné výchovy a športu, 2003. 274 s. ISBN: 80-223-1380-7.
- *Biometrics Ltd*. [online]. United Kingdom: Gwent. [cit. 2010-20-10]. Dostupné na WWW: <<http://www.biometricsltd.com/gonio.htm>>.
- BRINCKMANN, P., FROBIN, W., LEIVSETH, G. *Musculoskeletal Biomechanics*. 3. vyd. Stuttgart: Thieme, 2002. 243 s. ISBN 3-13-130051-5.
- Casri, [online]. Česká rep. Praha [cit. 2010-20-10]. Dostupné na WWW: <<http://www.casri.cz/qualisys/applications.htm>>.
- DOVALIL, J. a kol. *Výkon a trénink ve sportu*. 1. vyd. Praha: Olympia, 2002. 336 s. ISBN 80-7033-760-5.
- DYLEVSKÝ, I. *Obecná kineziologie*. Praha: Grada Publishing, 2007. 192 s. ISBN: 978-80-247-1649-7.
- *Electromyography*, [online]. Posl. úpravy 19.08.2008 [cit. 2010-10-21]. Dostupné na WWW: <<http://electromyographysignals.blogspot.com>>.
- ENOKA, R. M. *Neuromechanical basis of kinesiology*. 2. vyd. Champaign, IL: Human Kinetics, 1994. 466 s. ISBN 0-87322-665-8.
- HAMILL, J., KNUTZEN, K. M. *Biomechanical basis of human movement*. 3. vyd. Philadelphia: Lippincott Williams & Wilkins, 2009. 491 s. ISBN 13: 978-0-7817-9128-1.
- HAMILTON, N., LUTTGENS, K. *Kinesiology, Scientific Basis of Human Motion*, 10. edition. New York (USA): McGraw-Hill Higher Education, 2002. 620 s. ISBN: 0-07-232919-X.
- HUSÁK, M. *Akcelerometry*, Praha: ČVUT, 2009. [cit. 2010-20-10]. Dostupné na WWW: <<http://www.micro.feld.cvut.cz/home/X34SES/prednasky/08%20Akcelerometry.pdf>>.
- JANURA, M. *Úvod do biomechaniky pohybového systému člověka*. Olomouc: Univerzita Palackého, Fakulta tělesné kultury, 2003. 84 s. ISBN: 80-244-0644-6.
- JANURA, M., ZAHÁLKA, F. *Kinematická analýza pohybu člověka*. 1. vyd. Olomouc: Univerzita Palackého, 2004. 209 s. ISBN 80-244-0930-5.
- KARAS, V., OTÁHAL, S., SUŠANKA, P. *Biomechanika tělesných cvičení*. 1. vyd. Praha: SPN, 1990. 180 s. ISBN 80-04-20554-2.
- KASSAT, G. *Biomechanik für Nicht-Biomechaniker*. Rodinghausen: Fitness-Contur-Verlag, 1993, ISBN 3-928148-06-0.
- KONIAR, M., LEŠKO, M. *Biomechanika*. 1. vyd. Bratislava: SPN, 1990. 310 s. ISBN 80-08-00331-6.
- KONVIČKOVÁ, S., VALENTA, J., MAREŠ, T. *Biomechanika svalstva člověka*. 1. vyd. Praha: ČVUT, 2007. 131 s. ISBN 978-80-01-03911-3.
- KOVAŘÍK, V. : *Biomechanika tělesných cvičení: pro posluchače odborné tělesné výchovy pedagogických fakult*. Brno: Univerzita J. E. Purkyně, 1972, 124 s.
- KUČERA, M., DYLEVSKÝ, I. *Sportovní medicína*. Praha: Grada Publishing, 1999. 280 s. ISBN: 80-7169-725-7.

- NIGG, B. M., HERZOG, W. *Biomechanics of the musculo-skeletal system*. 3. vyd. New York: Wiley, 2007. 686 s. ISBN: 978-0-470-01767-8.
- NORDIN, M., FRANKEL, V. H. *Basic Biomechanics of the Musculoskeletal System*. 3. vyd. Philadelphia: Lippincott Williams & Wilkins, 2001. 467 s. ISBN 13-978-0-683-30247-9.
- NOVÁK, A. *Biomechanika tělesných cvičení*. 2. vyd. Praha: SPN, 1970. 250 s.
- *Novel* [online]. Germani: Munich. [cit. 2010-20-10]. Dostupné na WWW:<<http://novel.de/novelcontent/emed>>.
- SVOBODA, E. a kol. *Přehled středoškolské fyziky*. 3. vyd. Praha: Prometheus, 1996. 497 s. ISBN 80-7196-116-7.
- VALENTA, J., KONVIČKOVÁ, S. *Biomechanika člověka – Svalově kosterní systém*. 1. vyd. Praha: ČVUT, 1997. 177 s. ISBN 80-01-01452-5.
- VĀŘEKA a kol. Sofistikovaná biomechanická diagnostika lidského pohybu. Olomouc: Univerzita Palackého. [cit. 2010-20-10]. Dostupné na WWW:<http://www.biomechanikapohybu.upol.cz/net/index.php?option=com_content&view=category&layout=blog&id=45&Itemid=83>.

Rejstřík

Akcelerometrie

Analýza

- dynamická
- kinematická

Bod hmotný

Deformace

Dráha hmotného bodu

Dvojice kinematická

Dynamika

Dynamometrie

Elektromyografie

Energie

- kinetická
- mechanická
- otáčivého pohybu
- potenciální tíhová
- potenciální pružnosti
- vnitřní

Fotoelasticimetrie

Frekvence

Goniometrie

Hybnost

Chronometrie

Impuls síly

Jednotka fyzikální

Jev Magnusův

Kinematika

Kontrakce

- anizometrická
- excentrická
- izometrická
- izotonická
- koncentrická

Křivka balistická

Metody výzkumné

Mez

- pevnosti
- pružnosti

Moment

- hybnosti
- setrvačnosti
- síly

Osa otáčení

Pád volný

Perioda

Pevnost

Plantografie

Pohyb tělesa

- křivočarý
- otáčivý
- po kružnici
- posuvný
- přímočarý
- rovnoměrný přímočarý
- skládání pohybů
- zrychlený

Práce mechanická

Princip

- D'Alembertův
- princip nezávislosti pohybů

Proudění

- laminární
- turbulentní

Pružnost

Ráz těles

Rovina

- anatomická
- nakloněná

Rovnice Bernoulliho

Rovnováha

- dynamická
- statická

Rovnovážná poloha

- indiferentní
- labilní
- stabilní

Rychlost

- obvodová
- okamžitá
- průměrná
- úhlová

Řetězec

- kinematický
- svalový

Segmenty těla

- hmotnost segmentů
- rozměry segmentů

Síla

- dostředivá
- gravitační
- hydrostatická
- odporová
- odstředivá
- vnitřní
- vnější
- setrvačná
- šlachová
- tíhová

- třecí
- vztaková dynamická
- vztaková hydrostatická

Smyčka svalová

Soustava

- kosterní
- svalová

Soustava souřadnic

- kartézská
- polární

Soustava vztažná

- inerciální
- neineriální

Spojení kloubní

Srážka

- nepružná
- pružná

Stabilita

Stereotyp pohybový

Stroboskopie

Struktura

- kloub
- kost
- sval

Styl

Synergie

Systém

- pákový
- pohybový
- řídicí

Šlachy

Technika

Těžiště

- centrální
- segmentální

Tlak

- hydrodynamický
- hydrostatický

Trajektorie pohybu

Triáda mechanická

Tření

- smykové
- valivé

Účinnost

Vazy

Vektory

- rozkládání
- skládání

Veličina fyzikální

- skalární

- vektorová

Věta

- 1. impulsová
- 2. impulsová
- momentová
- Steinerova

Vrh

- svislý vrh vzhůru
- šikmý vrh vzhůru
- vodorovný vrh

Výkon

Zákon

- akce a reakce
- Archimedův
- o pohybu těžiště
- setrvačnosti
- síly
- zachování hybnosti
- zachování energie
- zachování momentu hybnosti

Zrychlení

- dostředivé
- gravitační
- normálové
- tečné