

Distribuce

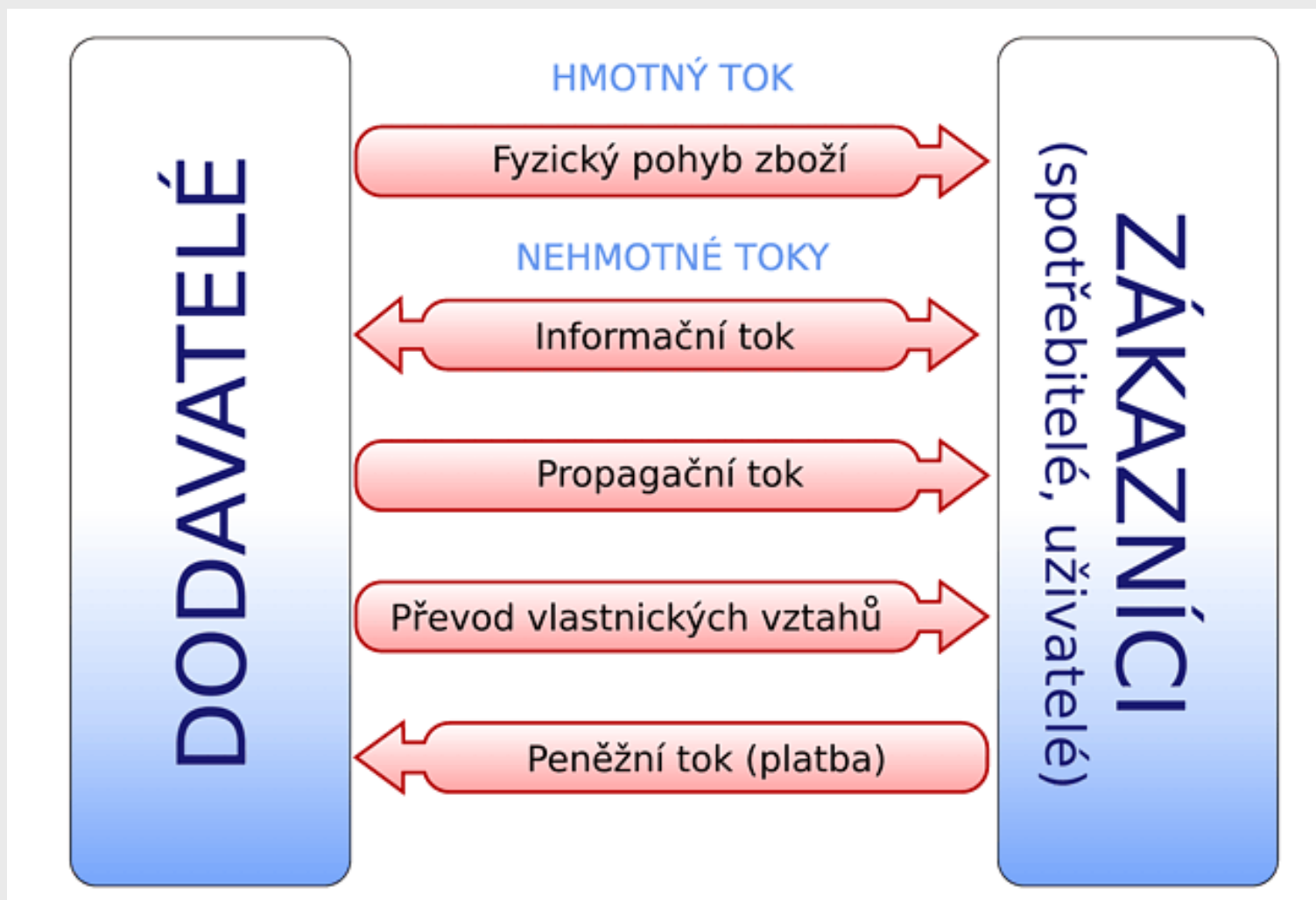
Marketingové pojetí distribuce

- Cíl: distribuce správného zboží ve správném množství a ve správné kvalitě na správné místo při nejnižších možných nákladech.
- Překonat časové, prostorové a vlastnické rozdíly mezi producenty a uživateli.
- Logistika výrobků při sledování minimálních nákladů na přepravu.
- Zahrnuje plánování, řízení a realizace pohybu a skladování zboží během přesunu z výroby k zákazníkovi.

Součásti distribuce

- *procesy fyzického přemístování*
 - smyslem distribuce je dodat správný výrobek ve správném čase na správné místo, fyzická distribuce tedy zahrnuje přepravu, skladování a řízení zásob
- *změny vlastnických vztahů*
 - v průběhu distribučního procesu dochází nejméně jednou ke změně vlastnických vztahů k výrobku
- *doprovodné (podpůrné) činnosti*
 - zajišťují je a vykonávají buď výrobci sami, nebo různé organizace, které pak vytvářejí tzv. **distribuční síť**,
 - mezi další doprovodné činnosti patří sběr marketingových informací, propagace, pojišťování, úvěrování apod.

Činnosti při distribuci



Subjekty distribuční sítě

- výrobci
- distributoři – **odbytové organizace**
(velkoobchodní a maloobchodní organizace)
 - *Prostředníci*
 - *Zprostředkovatelé*
- organizace zaměřené na výkon specializovaných činností (podpůrných činností): dodavatelé logistických služeb, banky, pojišťovny, reklamní agentury

Obchodní prostředníci

- představují obchodní firmy (činnosti),
- jsou prostředníky směny mezi prodávajícím a kupujícím z hlediska:

- nabídky zboží,
- jeho dodání,
- vyúčtování,
- plné odpovědnosti.

Mezi obchodní prostředníky patří:

- maloobchod,
- velkoobchod,
- obchod ve výrobě,
- stánkový prodej.

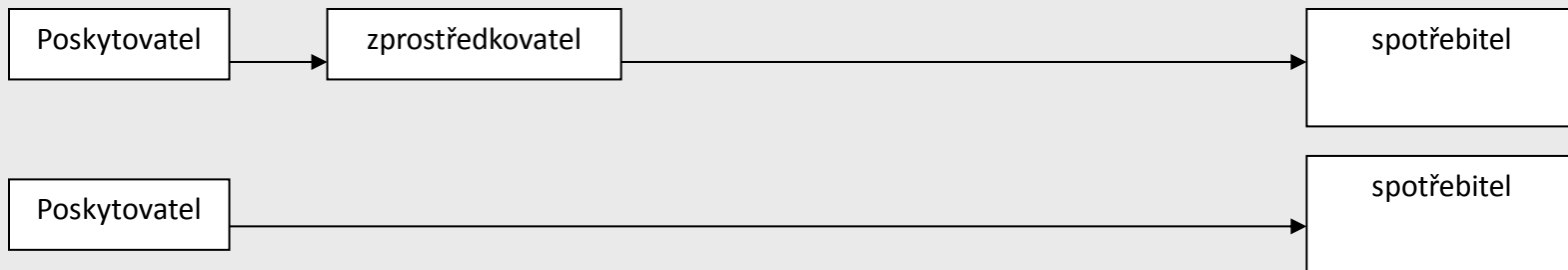
Typy distribuce

- Intenzivní distribuce
- Selektivní distribuce
- Exkluzivní distribuce

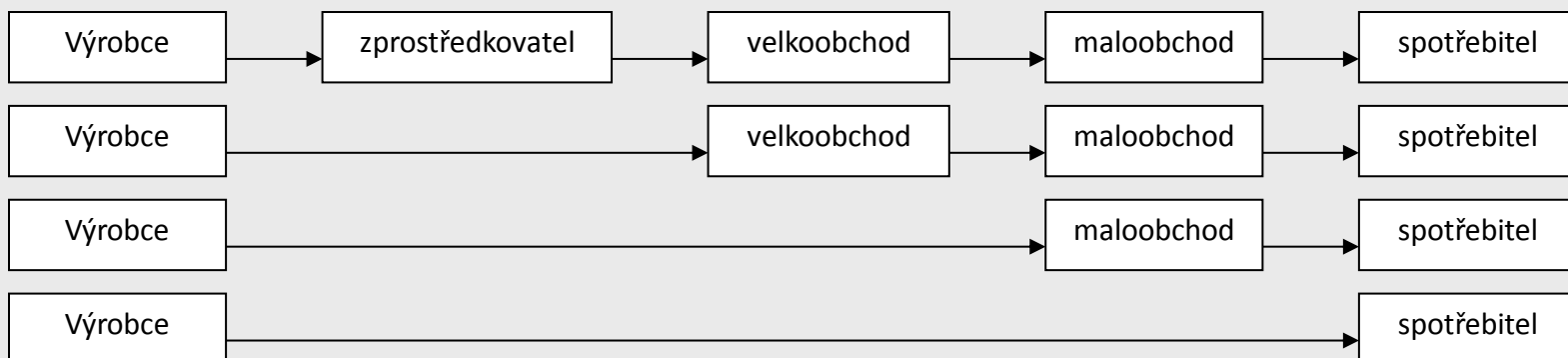
Dvě základní varianty distribuce

- *Přímá*
 - *Bezúrovňová cesta* – zahrnuje pouze výrobce, který své produkty prodává přímo finálnímu zákazníkovi
- *Nepřímá*
 - uskutečňována mezi výrobcí a spotřebiteli přes další článek (může jich být i více)
 - *Jednoúrovňová cesta* – zahrnuje jednoho prostředníka, kterým bývá nejčastěji **maloobchodník**
 - *Dvouúrovňová cesta* – zahrnuje dva prostředníky – zpravidla **velkoobchodníka a maloobchodníka**
 - *Tříúrovňová cesta* – zahrnuje tři subjekty – **velkoobchodníka, překupníka (zprostředkovatele), maloobchodníka**
 - *Víceúrovňová cesta* – v zahraničním obchodě vstupuje někdy do hry **agent** – místní firma znalá poměrů

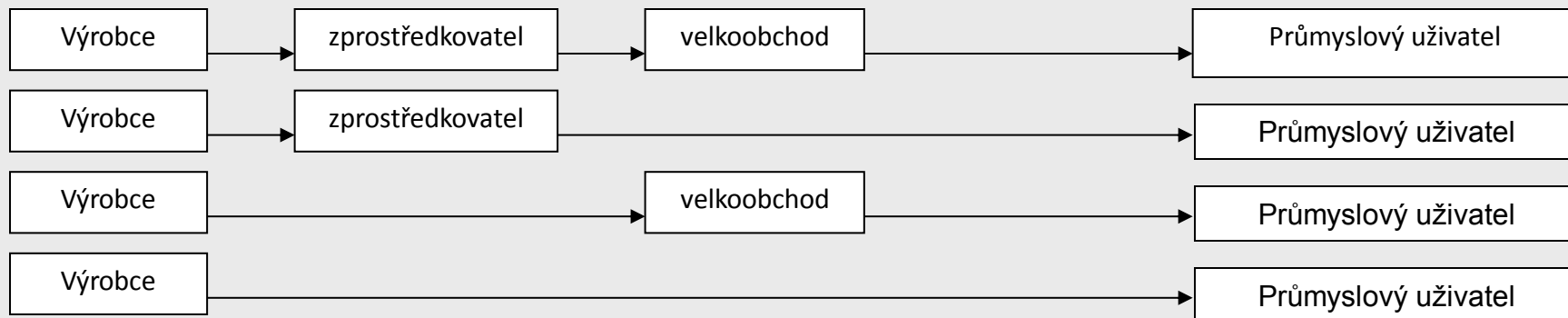
Služby



Spotřební zboží



Průmyslové zboží



Přímé distribuční cesty

- Výhody
 - **přímý kontakt** a komunikace se spotřebitelem
 - **zpětná vazba** – získání informací přímo od zákazníka
 - **snadnější kontrola** nad zacházením s produktem (zachování kvality) a celým marketingovým mixem
 - obvykle **nižší náklady** vzhledem k absenci mezičlánků
- Nevýhody
 - nutnost navazovat **značný počet kontaktů** obvykle s malým dosahem
 - **obtíže při prezentaci výrobku** – zákazníci se v řadě případů před zakoupením neseškávají se zbožím v jeho hmotné podobě
 - **neekonomičnost přímých dodávek** (při dodávkách pro geograficky široce rozptýlené zákazníky)

Nepřímé distribuční cesty

- Výhody
 - vyšší specializace na klíčové činnosti – výrobce přenechává část úkonů **distribučním mezičlánkům**
 - ve styku se zákazníky se využívá zkušeností, specializace, kontaktů a prostředků distribučních mezičlánků
 - **potřeba finančních prostředků je nižší** (není nutné budovat rozsáhlé sklady, servisní střediska, prodejní pobočky)
- Nevýhody
 - **ztráta kontroly** výrobce nad zbožím
 - je nutné trvale **motivovat distribuční mezičlánky**
 - výrobce je závislý na **marketingové strategii mezičlánků**

Členění obchodu

podle dělby práce v obchodě

a) Velkoobchod

Nakupuje výrobky od výroby ve velkém a ve velkém prodává maloobchodu, pohostinským zařízením, drobným výrobcům a ostatním tzv. velkospotřebitelům.

b) Maloobchod

Nakupuje zboží relativně ve velkém od velkoobchodu nebo od výrobce a bez dalšího zpracování ho prodává relativně v malém množství konečným spotřebitelům.

Maloobchod

- Podle realizace maloobchodních činností
 - maloobchod realizovaný v síti prodejen (store retail)
 - maloobchod realizovaný mimo prodejní síť (non store retail)

Maloobchod realizovaný v síti prodejen

- představuje většinový rozsah maloobchodní činnosti

rozděluje se na:

1. potravinářský maloobchod,
2. nepotravinářský maloobchod.

Maloobchod realizovaný v síti prodejen

1. Potravinářský maloobchod

- obchoduje převážně s potravinami,
- zařazují se do něho i prodejní jednotky, které mají i značný rozsah ne-potravin (zboží denní a občasné poptávky) např. smíšené prodejny, superety, supermarkety a hypermarkety,
- má největší průměrné velikosti prodejen,
- má nejmodernější informační a logistické systémy,
- procházejí jím největší objemy zboží,
- odběr je pravidelný a hromadný.

Maloobchodní formáty

- hypermarkety,
- supermarkety,
- diskonty,
- specializované prodejny,
- úzce specializované prodejny,
- smíšené prodejny,
- samoobslužné prodejny potravin (superety),
- obchodní domy (plnosortimentní),
- specializované obchodní domy,
- specializované (odborné) velkoobchodní prodejny.

Maloobchodní formáty

Typ prodejny	Prodejní plocha	Typ zboží	Umístění
Hypermarket	> 2 500 m ²	potravinářské i nepotravinářské	okraje měst, obchodní centra
Supermarket	400–2 500 m ²	potravinářské a zákl. nepotravinářské	okraje měst, městské čtvrtě
Diskontní prodejna	průměrně 600 m ²	základní, potravinářské	města
Velká samoobsluha	průměrně 1 500 m ²	běžné potravinářské i nepotravinářské	městská centra
Malá samoobsluha	120–300 m ²	běžné potravinářské	městské čtvrtě, maloměsta, vesnice

Maloobchod realizovaný v síti prodejen

2. Nepotravinářský maloobchod

- široká škála sortimentů i provozních typů,
- zvláštní skupinu tvoří prodej aut (včetně servisu) a prodej pohonných hmot.

Maloobchod z hlediska specializace

- Maloobchod z hlediska specializace se člení na:
 - a) specializovaný – je typický pro menší a filiálkové prodejny,
 - b) nespecializovaný (univerzální) – vývoj směřuje k univerzálním formám maloobchodu.

Maloobchod z hlediska specifikace sítě

Maloobchod z hlediska specifikace sítě se
člení na:

- a) stánkový prodej a tržiště
- b) stacionární sítě
- c) pojízdné (ambulantní) prodejny

Stánkový prodej a tržičtě

- stánkový prodej: je zvláštní formou maloobchodní činnosti využívaný především v tržnicích a na trzích
- tržnice – je budova, ve které prodávají jednotliví obchodníci svůj specializovaný sortiment (květiny, ryby, čerstvé potraviny)
- tržičtě (trhy) – jsou plochy se stánky (prodejními pulty), které si pronajímají individuální obchodníci, mohou se konat jen v určené dny

Co dnes zákazníci od obchodu hlavně chtějí (a často nedostávají)?

Ceny

Čerstvost / Kvalita

Čas strávený nákupy

Služby obchodu

Personál

Prostor pro diferenciaci
marketingových strategií

liší se **zákazníci**
- každý chce něco jiného

+

liší se **kategorie**
- u jiného zboží chci něco jiného

+

liší se **nákupní situace**
- pokaždé chci něco jiného

Webové stránky jako způsob prodeje

- Fungování:
 - způsob prodeje určený primárně pro získávání nových zákazníků, ale i k opakovaným nákupům,
 - využívají se buď jako platforma pro „pre-sales“ (předprodejní) nástroje – zákazník o produkt zažádá, ale proces kompletně dokončí až na prodejně,
 - nebo jako „full sale“ nástroj (kompletní vyřízení on-line)