

# Dynamika – energie, práce

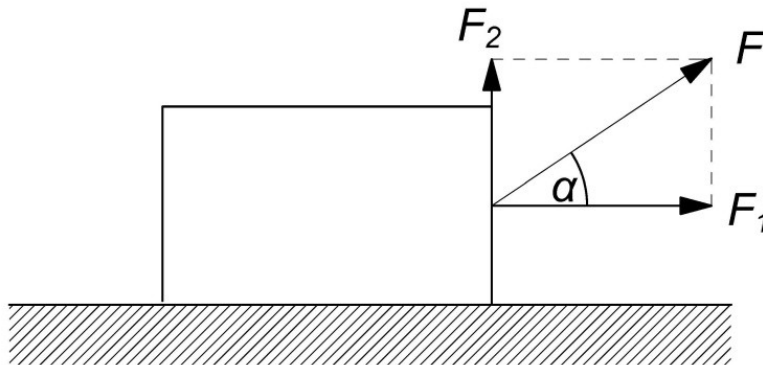
mechanická práce a výkon, energie (mechanická a nemechanická energie, kinetická energie posuvného a otáčivého pohybu, potenciální energie polohová, potenciální energie pružnosti, zákon zachování energie, srážky)

# Dráhový účinek síly – práce

- Práce

- Značí se  $W$
- Jednotkou je J (joule)
- $W = F \cdot s$
- Když síla působí na těleso po nějaké dráze a uvádí jej do pohybu
- Pokud síla působí pod nějakým úhlem vůči směru pohybu:

$$W = F s \cos \alpha$$



# Výkon, účinnost

- Výkon
  - Značí se  $P$
  - Jednotka  $W$  (watt)
  - Množství práce vykonané za jednotku času
  - $P=W/t$
- Účinnost
  - Značí se  $\eta$
  - Kolik dodané energie se spotřebuje na práci a kolik na nevyužitou energii
  - $\eta = P/P_o$

# Mechanická energie

- **Mechanická energie** [E]- Schopnost konat práci
  - Skalární veličina
  - Jednotkou je J
- **Kinetická Energie** [ $E_k$ ]- Energie spojená s pohybem předmětu  
 $E_k = 1/2mv^2$  u posuvného pohybu  
 $E_k = 1/2J\omega^2$  u rotačního pohybu
- **Potencialní Energie** [ $E_p$ ]- Energie, která je spojená s polohou objektu v silovém poli  
 $E_p = mgh$
- **Potenciální energie pružnosti** – [ $E_p$ ] - Energie akumulovaná v pružně zdeformovaném tělese
- $E_p = 1/2ky^2$ 
  - Energie uložena ve svalech

# Zákon zachování energie

$$E = E_k + E_p = \text{konst.}$$

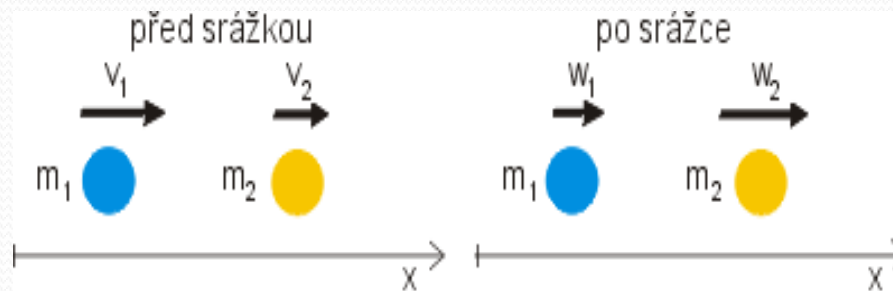
- celková mechanická energie izolované soustavy zůstává konstantní
- Energie se nikdy neztrácí, jen se mění z jedné formy na jinou
- Nemechanická energie
  - např. energie vnitřní – teplo
  - je vysvětlením „ztrát“ mechanické energie

# Energie otáčivého pohybu

- $E_k = 1/2 J \omega^2$
- $J$  - **Moment setrvačnosti** vyjadřuje míru setrvačnosti tělesa při rotačním pohybu. Záleží na rozložení hmoty v tělese kolem osy otáčení.
- Body (části) tělesa s větší hmotností a umístěné dál od osy mají větší moment setrvačnosti.
  - $J = m \cdot r^2$
- Celkový moment setrvačnosti tělesa je součtem momentů setrvačností všech bodů tělesa
- Pro každou osu může být moment setrvačnosti tělesa jiný (platí **Steinerova věta**  $J = J_o + m \cdot d^2$ , kde  $J_o$  je moment setrvačnosti tělesa okolo osy procházející jejím těžištěm,  $d$  je vzdálenost osy otáčení od rovnoběžné osy procházející těžištěm )

# Srážky

- Pružné – tělesa se po srážce dále pohybují, i kinetická energie se zachovává

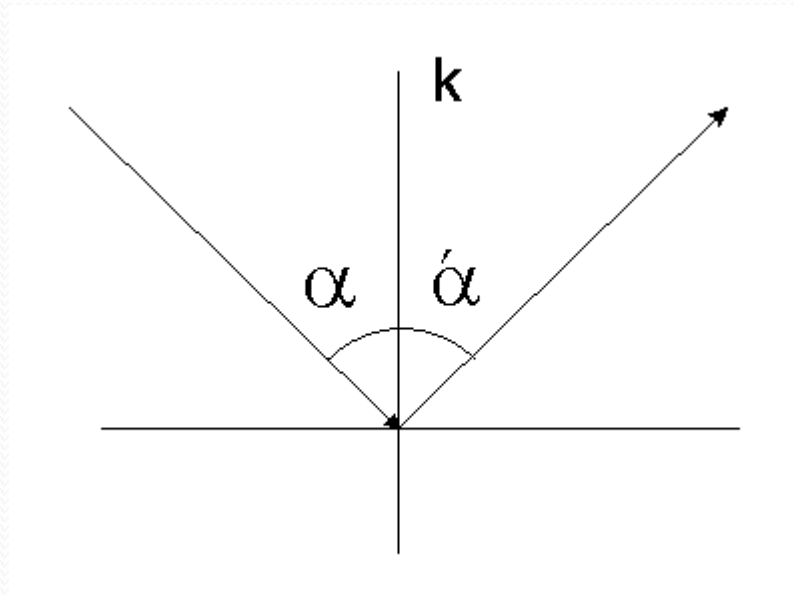


- Nepružné – kinetická energie se mění na vnitřní energii těles – pohlcení nárazu – neplatí zákon zachování mechanické energie



# Úhel dopadu a odrazu

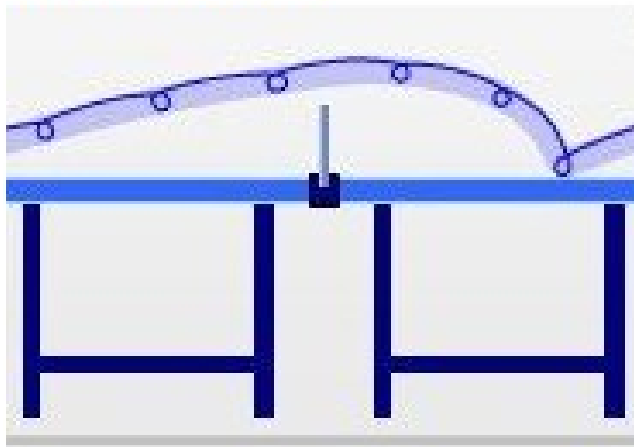
- Úhel mezi trajektorií a kolmicí k bodu dopadu
- Při dokonale pružné srážce jsou si rovny



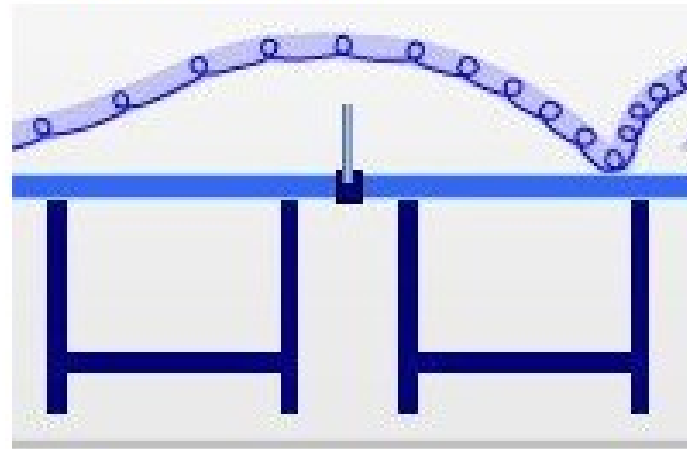


- Při nepružné srážce se kvůli pohlcení energie při dopadu svislá složka rychlosti zmenší (míč nepoletí tolik do výšky) – úhel odrazu je potom větší než úhel dopadu
- Při rotovaných míčích také dochází ke změnám
  - Spodní rotace – zmenšení úhlu odrazu
  - Horní rotace – zvětšení úhlu odrazu

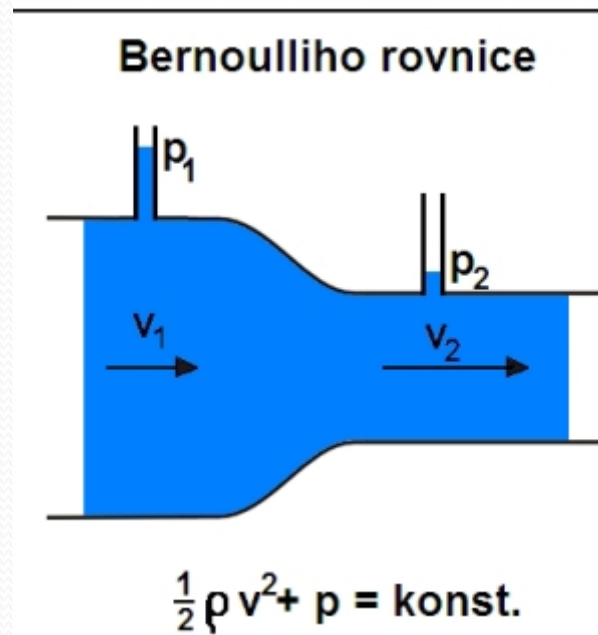
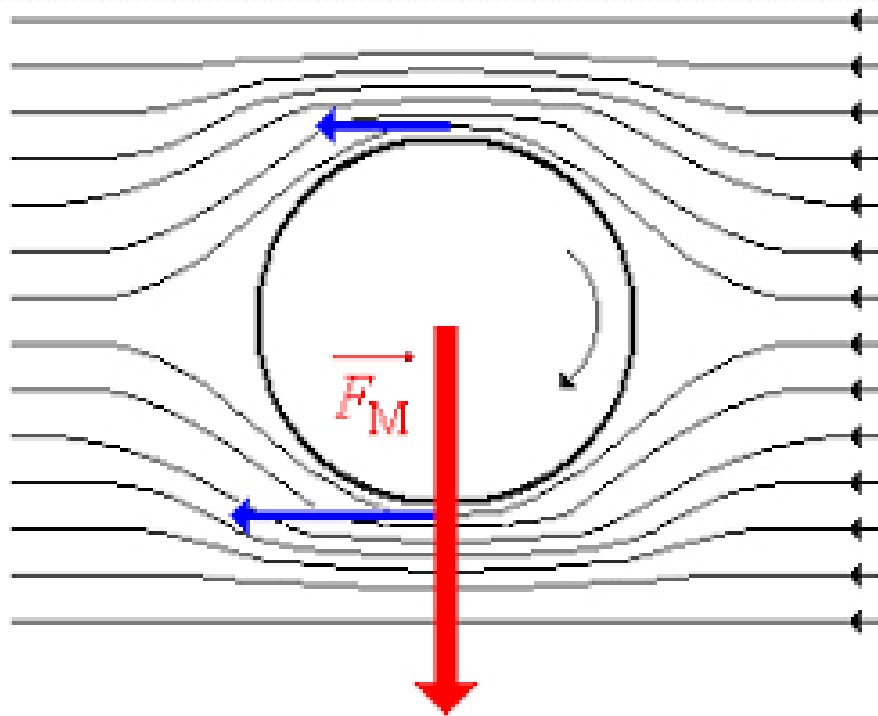
Horní rotace



Spodní rotace



# Magnusův jev



- [https://www.youtube.com/watch?v=2OSrvzNW9FE&feature=emb\\_logo](https://www.youtube.com/watch?v=2OSrvzNW9FE&feature=emb_logo)