

Dynamika – energie, práce

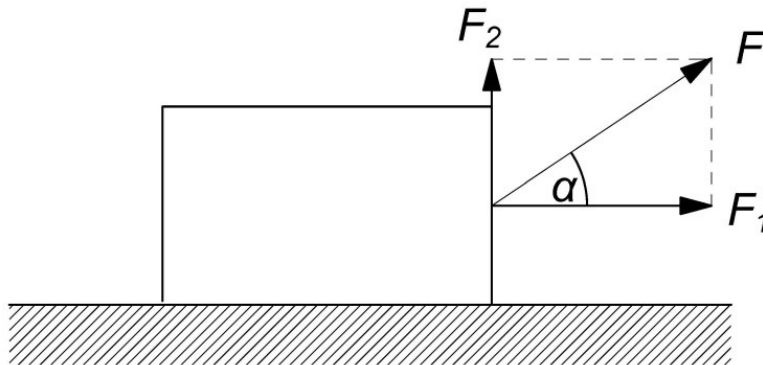
mechanická práce a výkon, energie (mechanická a nemechanická energie, kinetická energie posuvného a otáčivého pohybu, potenciální energie polohová, potenciální energie pružnosti, zákon zachování energie, srážky)

Dráhový účinek síly – práce

- Práce

- Značí se W
- Jednotkou je J (joule)
- $W = F \cdot s$
- Když síla působí na těleso po nějaké dráze a uvádí jej do pohybu
- Pokud síla působí pod nějakým úhlem vůči směru pohybu:

$$W = F s \cos \alpha$$



Výkon, účinnost

- Výkon
 - Značí se P
 - Jednotka W (watt)
 - Množství práce vykonané za jednotku času
 - $P=W/t$
- Účinnost
 - Značí se η
 - Kolik dodané energie se spotřebuje na práci a kolik na nevyužitou energii
 - $\eta = P/P_o$

Mechanická energie

- **Mechanická energie** [E]- Schopnost konat práci
 - Skalární veličina
 - Jednotkou je J
- **Kinetická Energie** [E_k]- Energie spojená s pohybem předmětu
 $E_k = 1/2mv^2$ u posuvného pohybu
 $E_k = 1/2J\omega^2$ u rotačního pohybu
- **Potencialní Energie** [E_p]- Energie, která je spojená s polohou objektu v silovém poli
 $E_p = mgh$
- **Potenciální energie pružnosti** – [E_p] - Energie akumulovaná v pružně zdeformovaném tělese
- $E_p = 1/2ky^2$
 - Energie uložena ve svalech

Zákon zachování energie

$$E = E_k + E_p = \text{konst.}$$

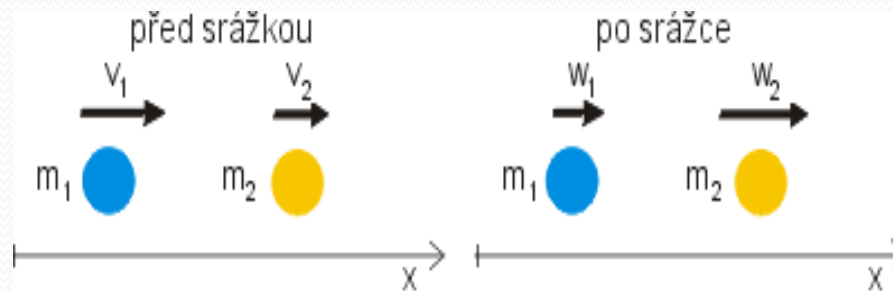
- celková mechanická energie izolované soustavy zůstává konstantní
- Energie se nikdy neztrácí, jen se mění z jedné formy na jinou
- Nemechanická energie
 - např. energie vnitřní – teplo
 - je vysvětlením „ztrát“ mechanické energie

Energie otáčivého pohybu

- $E_k = 1/2 J \omega^2$
- J - **Moment setrvačnosti** vyjadřuje míru setrvačnosti tělesa při rotačním pohybu. Záleží na rozložení hmoty v tělese kolem osy otáčení.
- Body (části) tělesa s větší hmotností a umístěné dál od osy mají větší moment setrvačnosti.
 - $J = m \cdot r^2$
- Celkový moment setrvačnosti tělesa je součtem momentů setrvačností všech bodů tělesa
- Pro každou osu může být moment setrvačnosti tělesa jiný (platí **Steinerova věta** $J = J_o + m \cdot d^2$, kde J_o je moment setrvačnosti tělesa okolo osy procházející jejím těžištěm, d je vzdálenost osy otáčení od rovnoběžné osy procházející těžištěm)

Srážky

- Pružné – tělesa se po srážce dále pohybují, i kinetická energie se zachovává

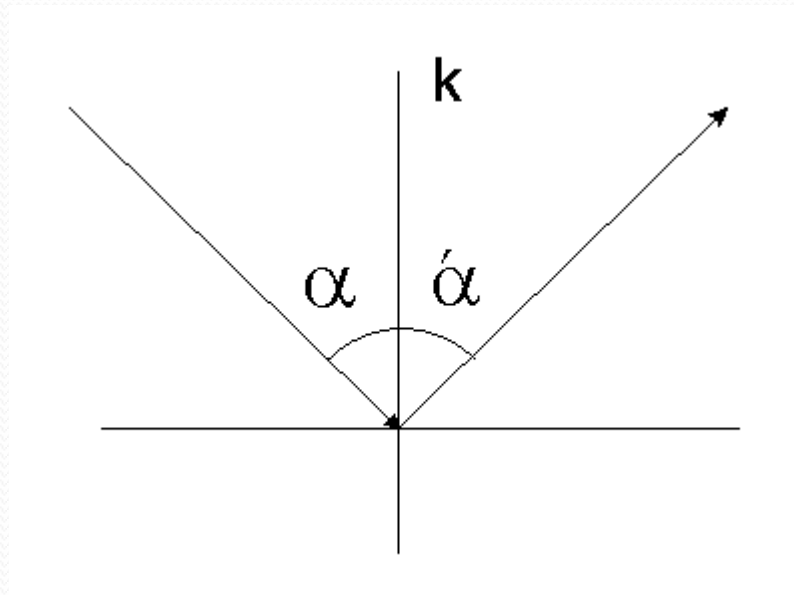


- Nepružné – kinetická energie se mění na vnitřní energii těles – pohlcení nárazu – neplatí zákon zachování mechanické energie



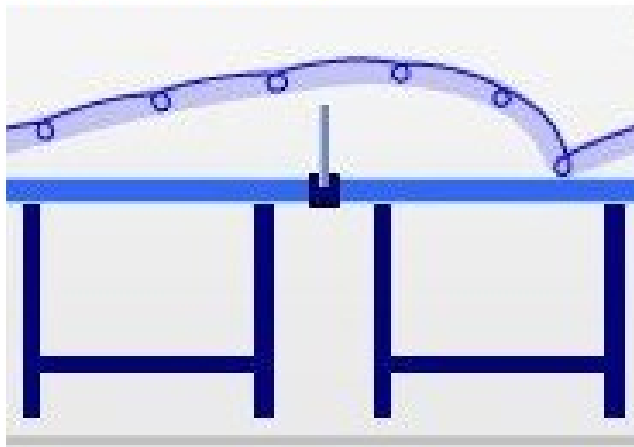
Úhel dopadu a odrazu

- Úhel mezi trajektorií a kolmicí k bodu dopadu
- Při dokonale pružné srážce jsou si rovny



- Při nepružné srážce se kvůli pohlcení energie při dopadu svislá složka rychlosti zmenší (míč nepoletí tolik do výšky) – úhel odrazu je potom větší než úhel dopadu
- Při rotovaných míčích také dochází ke změnám
 - Spodní rotace – zmenšení úhlu odrazu
 - Horní rotace – zvětšení úhlu odrazu

Horní rotace



Spodní rotace

