

RMA A VESMÍR

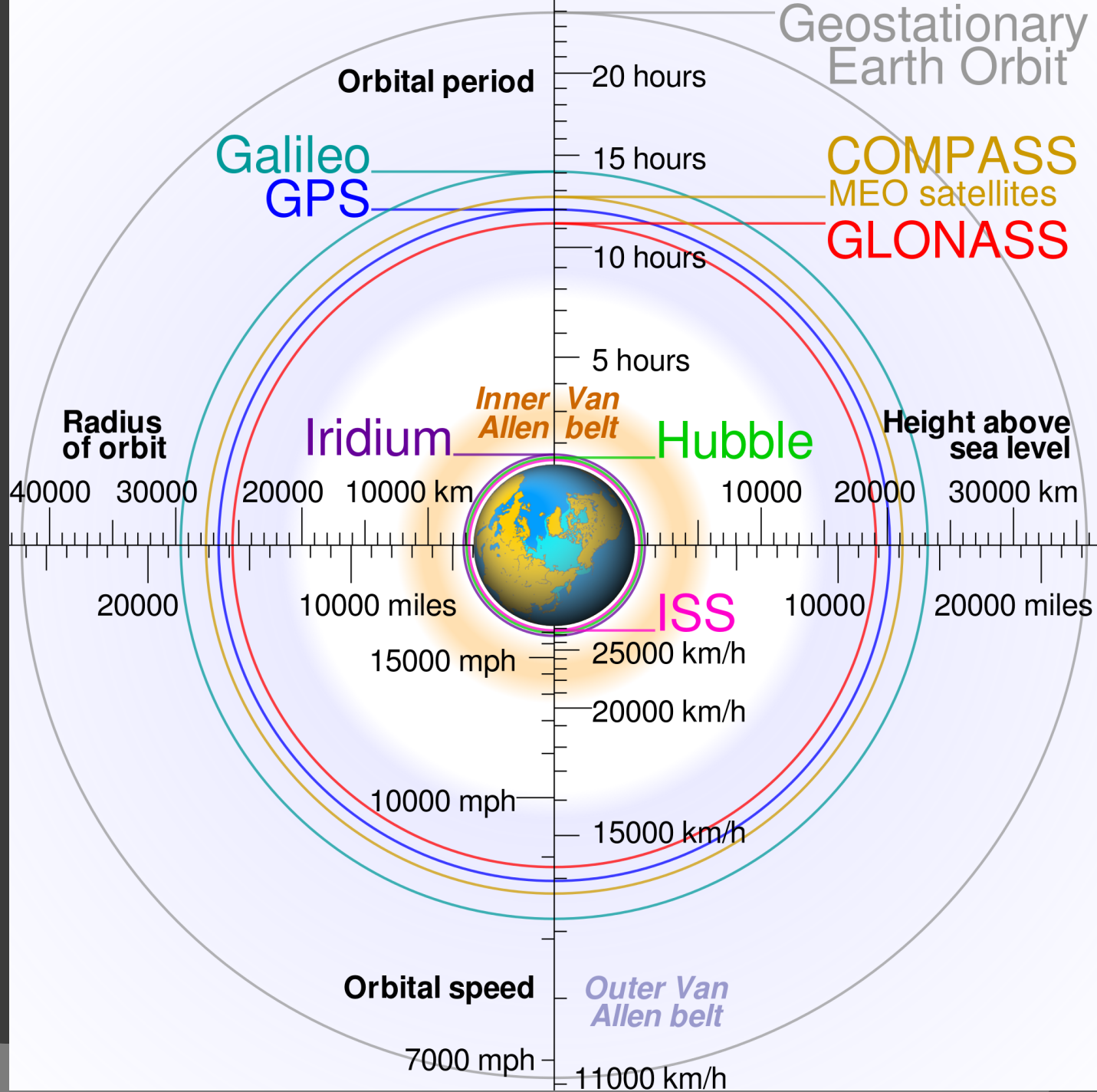
Mgr. et Mgr. Jakub Fučík

Vesmírný prostor

- „Vzduchoprázdňý prostor, který obklopuje vesmírná tělesa (planety, hvězdy, asteroidy apod.)“

(Daiton, B. (2001): *Time and Space*. Montreal: McGill-Queen's University Press, s. 132-133)

- Geopolitický význam
- Strategický význam

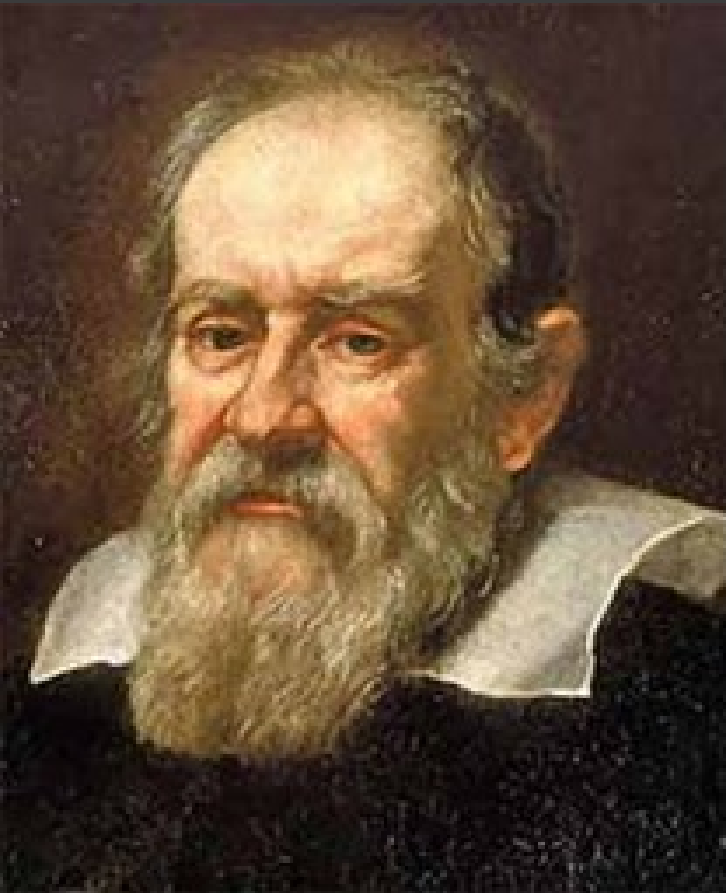


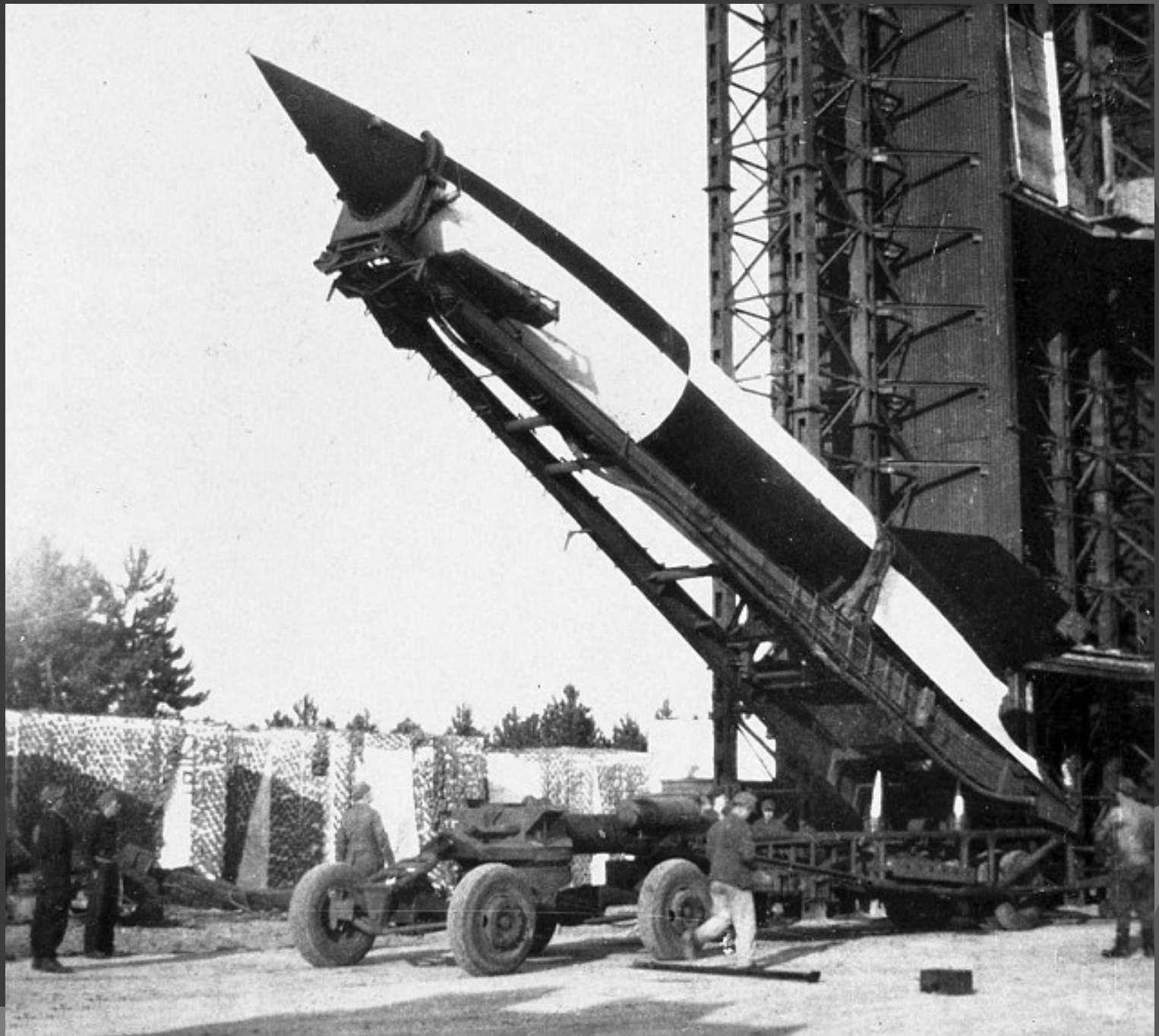
Motivy států pro využívání vesmíru

- ⦿ Zajištění bezpečnosti a bezpečnostní dilema
- ⦿ Prestiž
- ⦿ Strategická kultura
- ⦿ Vojensko-průmyslový komplex
- ⦿ Role vůdců
- ⦿ Ekonomické faktory

Průběh „dobývání“

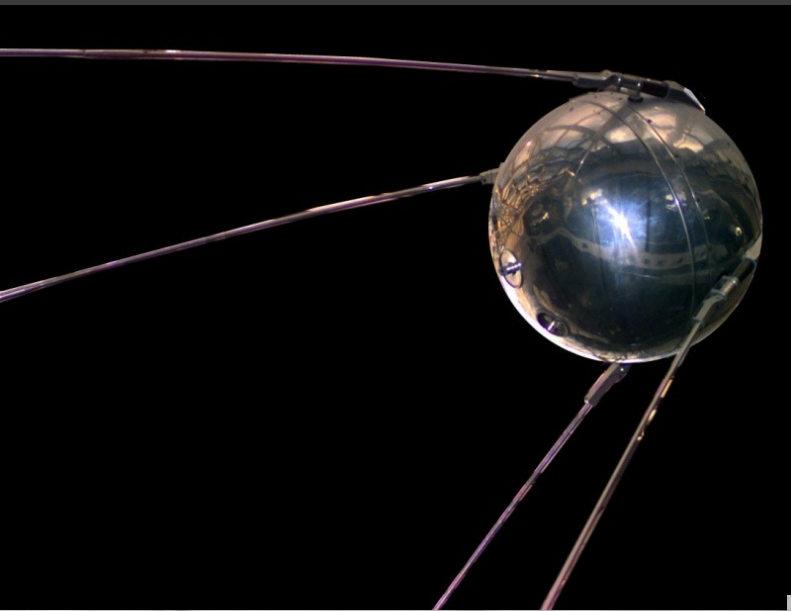
- ⊙ První lidské civilizace – první úvahy
- ⊙ Rozvoj astrologie a astronomie
- ⊙ Rozvoj raketových technologií
 - Goodard, Tsyolkovsky aj.
 - V-2 – první umělý objekt ve vesmíru

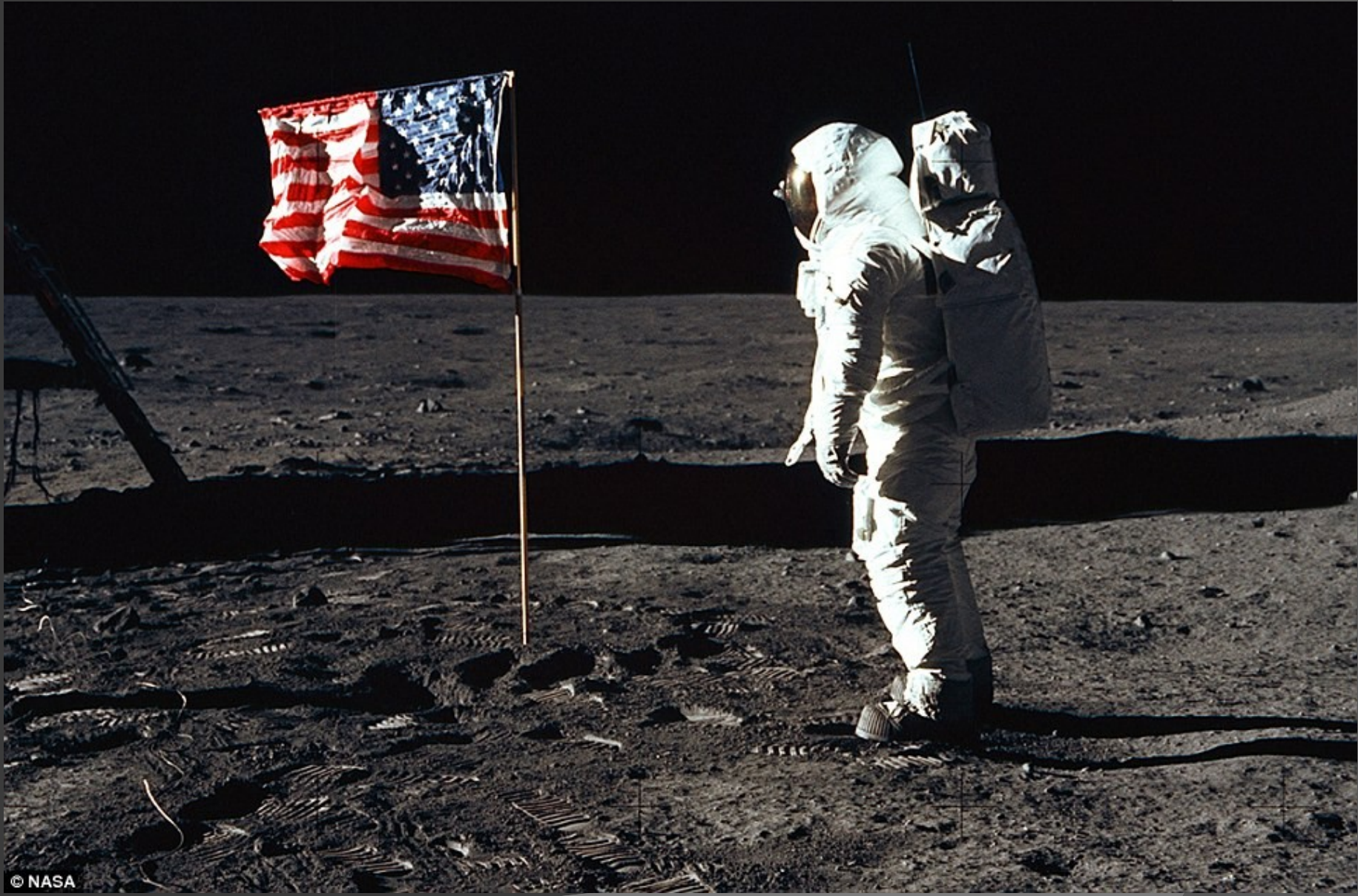




Průběh „dobývání“

- ⊙ Studená válka – soupeření velmocí
 - 1957 – Sputnik – první umělá družice
 - Laika – první zvíře na orbitě Země
 - 1961 – J. Gagarin – první člověk ve vesmíru
 - 1966 – přistání na Měsíci
 - 1969 - Neil Armstrong a Edwin "Buzz" Aldrin
- ⊙ Navyšování počtu států
- ⊙ Příprava lidské mise na Mars – nové závody?
- ⊙ Pronikání soukromého sektoru







Pet. Rendings 93

Getty Images



SPACEX

Militarizace vesmíru

- ① Umístování a užívání zbraní a vojenských technologií ve vesmírném prostoru
- ① Weaponizace a vesmírná zbraň
- ① Problém „dual-use“ technologií

Právní regulace

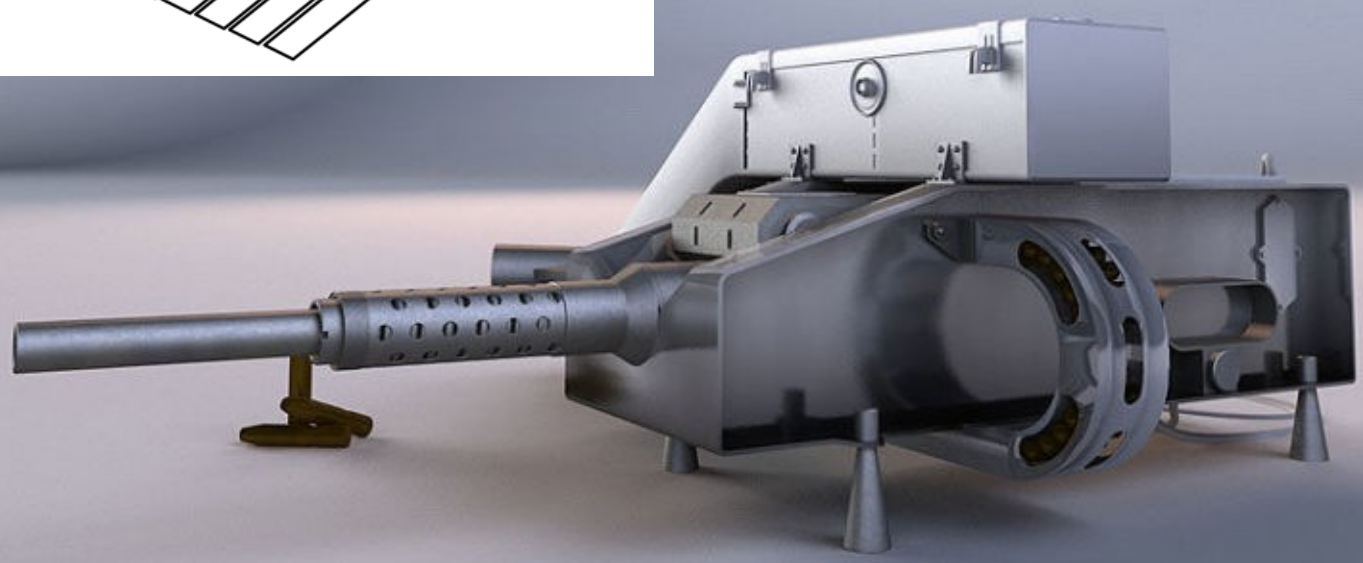
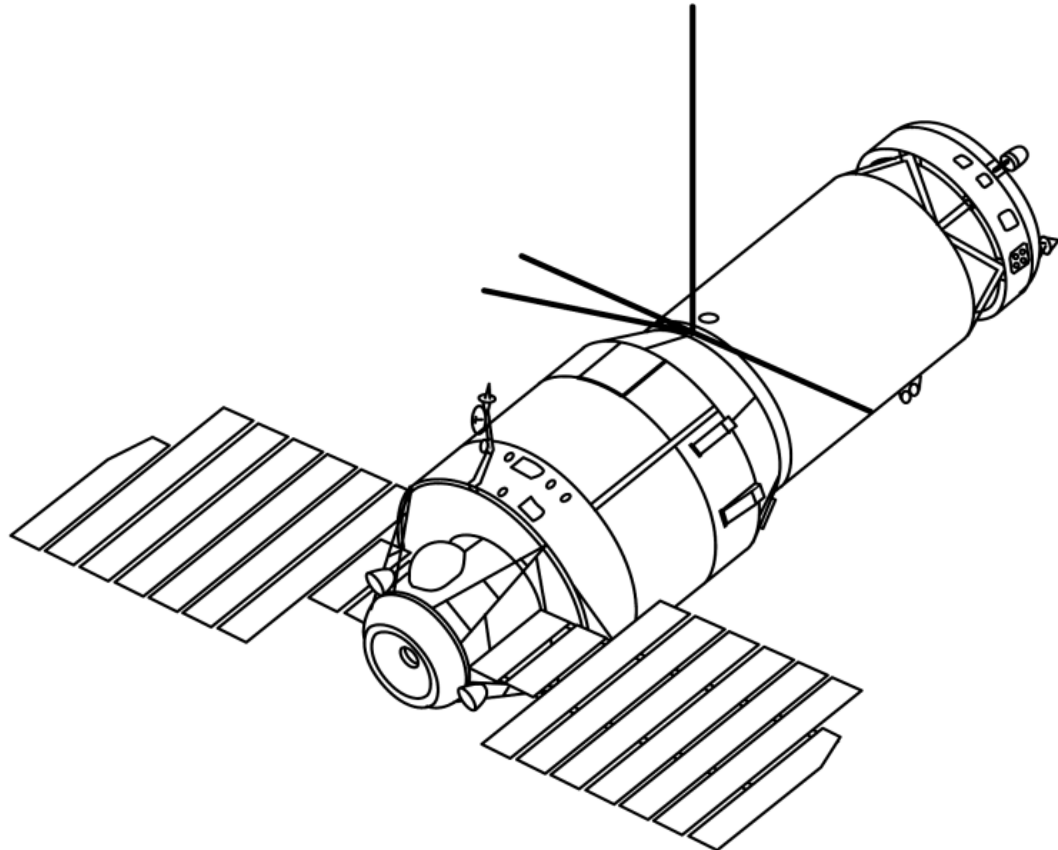
- Smlouva o zásadách činnosti států při výzkumu a využívání kosmického prostoru včetně Měsíce a jiných nebeských těles
- Úmluva o mezinárodní odpovědnosti za škody způsobené kosmickými objekty
- Dohoda o Měsíci
- Smlouva o zákazu jaderných zkoušek v atmosféře, ve vesmíru a pod vodou

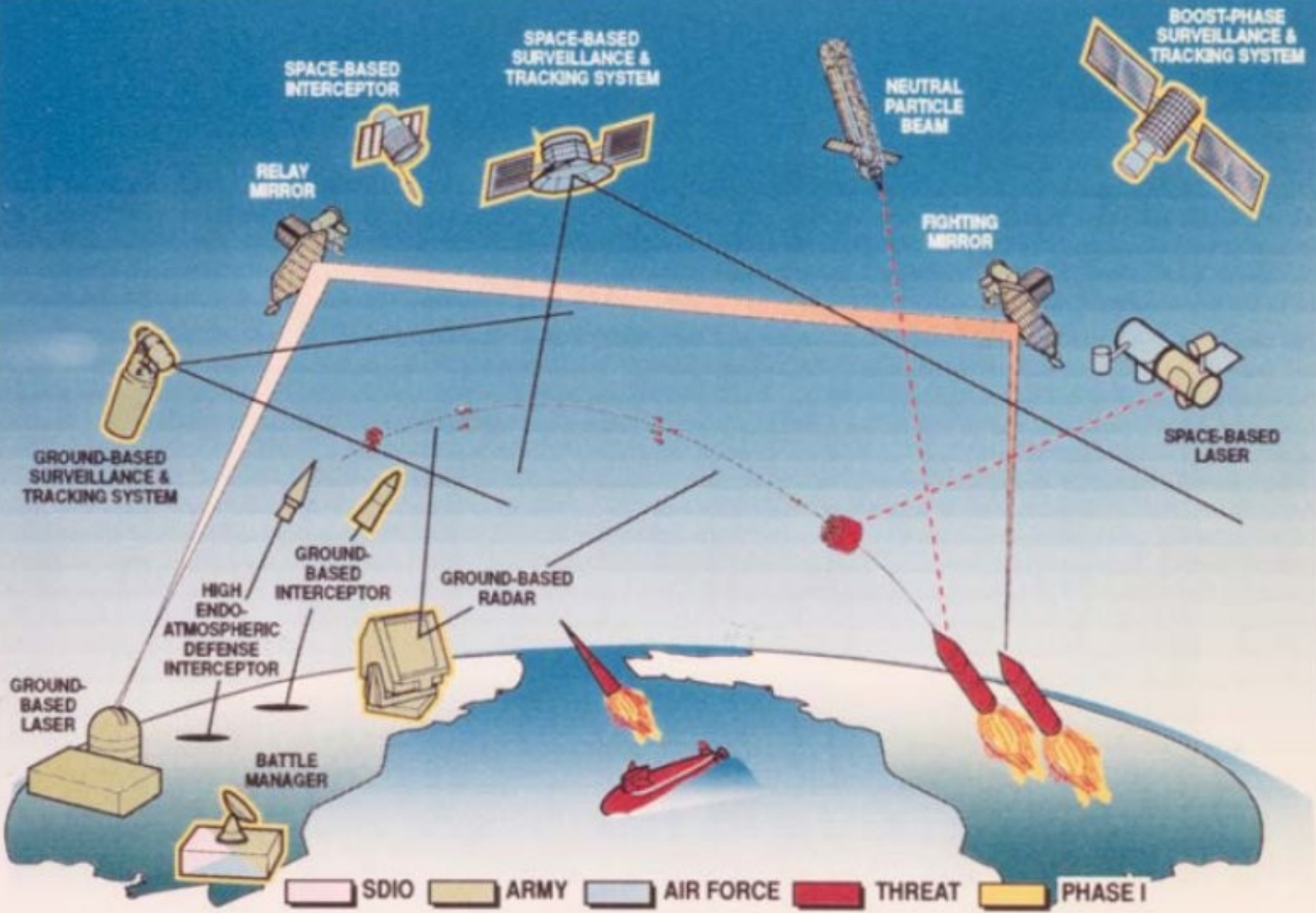
Historické projekty

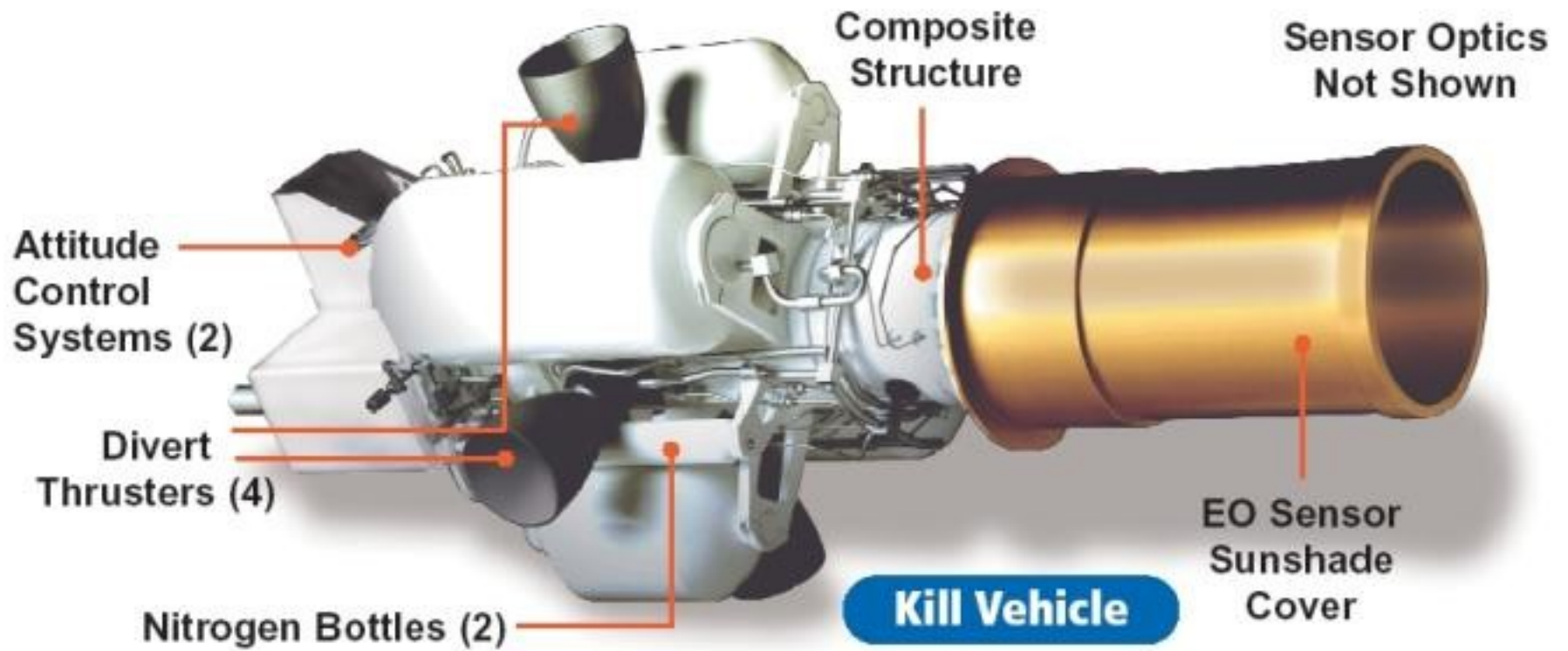
- ⦿ Soupeření v době studené války
- ⦿ Útočné systémy
 - Balistické střely?
 - Orbitální bombardování
 - ASAT
- ⦿ Obranné systémy
 - Protiraketové systémy







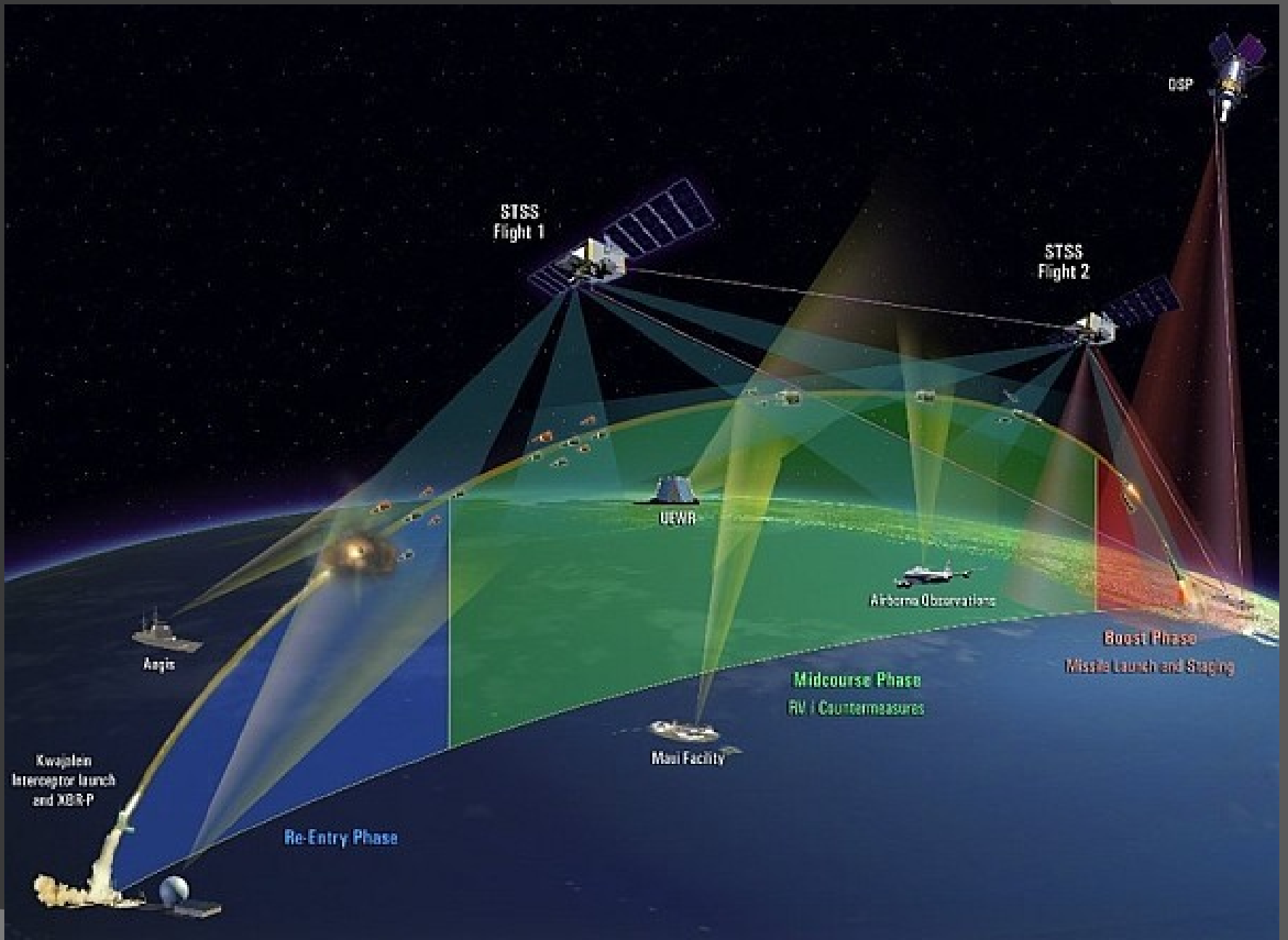




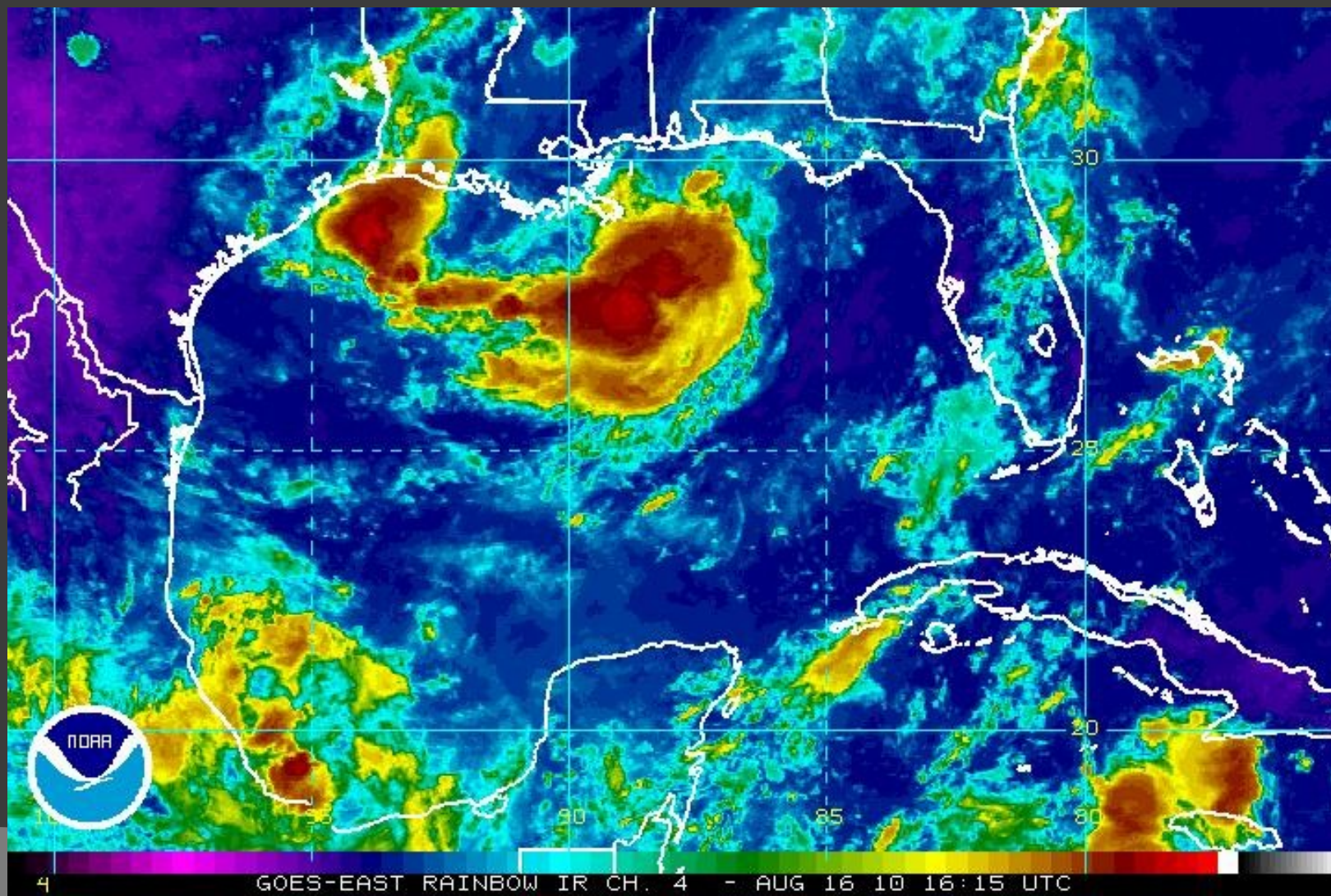


Možnosti vojenského využití

- ⦿ Senzory
 - Detekce a sledování
 - Navigace a navádění
- ⦿ Komunikační systémy
- ⦿ Zbraně umístěné ve vesmíru



Infračervené zobrazení



Vztah současné RMA a vesmírného prostoru

- ⊙ Vesmír hybatelem revoluce
 - Rozvoj technologií i strategického uvažování
- ⊙ Přímá dosažitelnost zemského povrchu

Vztah současné RMA a vesmírného prostoru

- ⦿ Využití vesmíru ze strany RMA
- ⦿ Umístění nezbytných systémů
 - Realizace konceptů informační převahy
 - Otázka obrany systémů

Děkuji za pozornost