

Organizovaný zločin a legální sféra =

TOMÁŠ BĚLONOŽNÍK

BSS156 – 14. 3. 2018



Struktura přednášky

- Organizovaný zločin v legální sféře obecně
- Projevy specifické pro ČR + „case studies“
- Rychlokurz praní špinavých peněz

Organizovaný zločin v legální ekonomice

- Příčiny zájmu OZ o infiltraci do legální ekonomiky (Williams a Savona 1996):
 - Praní špinavých peněz a investice profitů ze zločinu
 - Snaha o zisk respektu a sociálního uznání
 - Kontrola nad teritoriem
- A co zneužití podniků / podnikání k vytváření profitu prostřednictvím ilegálních činností?

Organizovaný zločin v legální ekonomice

- Problém: KDE je tedy hranice?
 - Dělicí linie *zločinci-podnikatelé a zločinní podnikatelé?*
 - Nezřetelný přechod mezi nelegálním x neetickým
 - Taxativní definice nepomohou

Organizovaný zločin v legální ekonomice

129 TZ říká:

Společnost CEFC

~~„Organizovaná zločinecká skupina je společenstvím~~
*nejméně tří trestně odpovědných osob s vnitřní
organizační strukturou, s rozdělením funkcí a dělbou
činností, které je zaměřeno na soustavné páchání
úmyslné ~~trestné~~ činnosti.“*

ziskové

Organizovaná obchodní kriminalita = „zločiny bílých límečků“?

- Dnes zločiny bílých límečků pojmány často jako **svébytná kategorie:**

„White-collar crime is defined as any business-related act that uses deceit, deception, or dishonesty to carry out criminal enterprise.“

(Siegel 2015)

ALE

- Původní záměr autora pojmu Edwina Sutherlanda (1940):
 - Upozornit na nepostihovaný druh kriminality vyšších tříd, nutnost eliminovat administrativní segregaci od kriminality nižších tříd
- ➔ Jako latentní svébytnou kategorii ze systému odstranit

Organizovaný zločin v legální ekonomice



Tunelování

„Souhrn finančních operací a transakcí, kterými osoby, smluvně nebo zákonem pověřené správou cizího majetku, přeměňují spravovaný majetek cizí na majetek svůj vlastní způsobem, který je v rozporu se zákonem nebo s uzavřenou dohodou, a to ke škodě jiných osob nebo státu.“

(Láska 2005)

KDO?

- Tunelování managementem – poškozenými vlastníci, akcionáři
- Tunelování vlastníky – poškozenými minoritní akcionáři, věřitelé

JAK?

- Vyvádění peněžních toků (nevýhodné nákupy, půjčky atp.)
- Vyvádění majetku (např. odprodej pod cenou)

Tunelování

„Souhrn finančních operací a transakcí, kterými osoby, smluvně nebo zákonem pověřené správou cizího majetku, přeměňují spravovaný majetek **právníké osoby, která je účetní jednotkou alespoň střední velikosti,** na majetek svůj vlastní způsobem, který je v rozporu se zákonem nebo s uzavřenou dohodou, a to ke škodě jiných osob nebo státu.“

(Láska 2005 + Bělonožník 2018)

KDO?

- Tunelování managementem – poškozenými vlastníci, akcionáři
- Tunelování vlastníky – poškozenými minoritní akcionáři, věřitelé

JAK?

- Vyvádění peněžních toků (nevýhodné nákupy, půjčky atp.)
- Vyvádění majetku (např. odprodej pod cenou)

Organizovaný zločin v insolvenčních řízeních

- **Zmanipulované insolvence**

- Příležitost pro **specializované kriminální struktury**
 - Nejznámější případ – skupina kolem soudce Berky
 - Union Banka, ZKL Klášterec Ohří, Krušnohorské strojírna Komořany, Stavební podnik Ralsko...

- **Šikanozní insolvence**

- Do nedávna populární jako **nástroj konkurenčního boje**
 - Přihlášení falešných pohledávek jako metoda vedoucí k paralyzování konkurence

Šikanozní insolvence



Rozkrádání veřejných rozpočtů a majetku

- Daňové úniky
- Dotační podvody
- Zmanipulované veřejné zakázky
- Nakládání s majetkem, které je v rozporu s péčí řádného hospodáře
- Manipulace legislativním procesem

... a další projevy dysfunkce veřejné správy

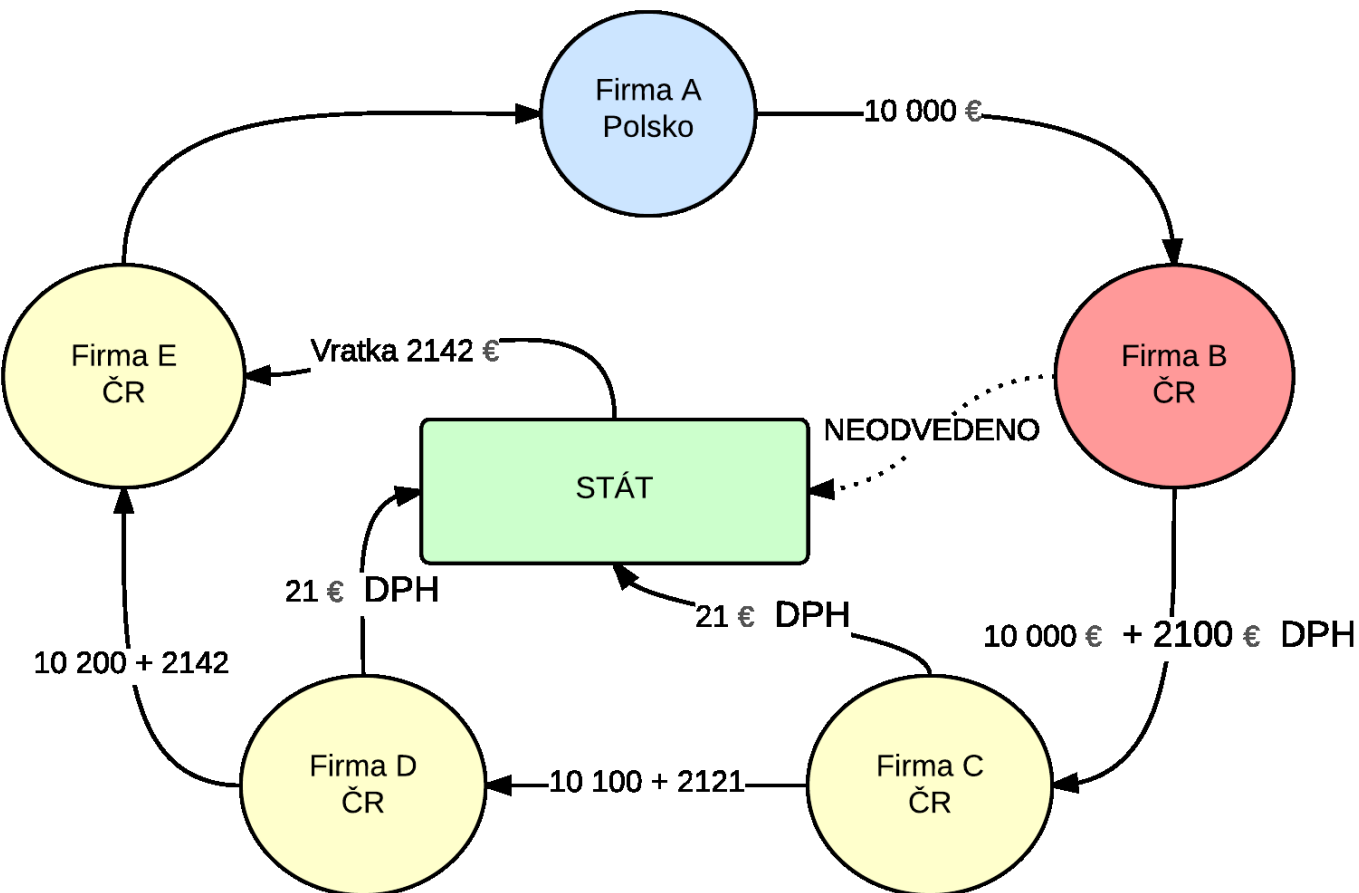
Daňové úniky

- Přímým poškozeným stát – veřejné rozpočty
- Nejvýznamnější aktivitou v historii ČR – [podvody s LTO](#)
 - Fenomén první poloviny 90. let
 - Úniky na spotřební dani a DPH o souhrnné výši cca 100 miliard Kč (!) (rozpočet 342 miliard)
- Největší problém „moderní doby“ – **karuselové podvody** (zneužití vratek DPH při přeshraničním obchodu v rámci EU)

Mechanismus podvodů s LTO

1. Do ČR je dovezena motorová nafta na hranicích vykázaná jako LTO (0 % spotřební daň, 5 % DPH)
 2. „LTO“ je prodán další firmě, od ní dál, dál, dál...
 3. „LTO“ se dostává k firmě s *bílým koněm* a je předkládán zpátky na naftu
 4. Nafta se prodává další firmě
 5. Firma prodává naftu čerpacím stanicím
- Celý daňový dluh padá na firmu s bílým koněm, která daň neodvede.

Základní „carousel fraud“

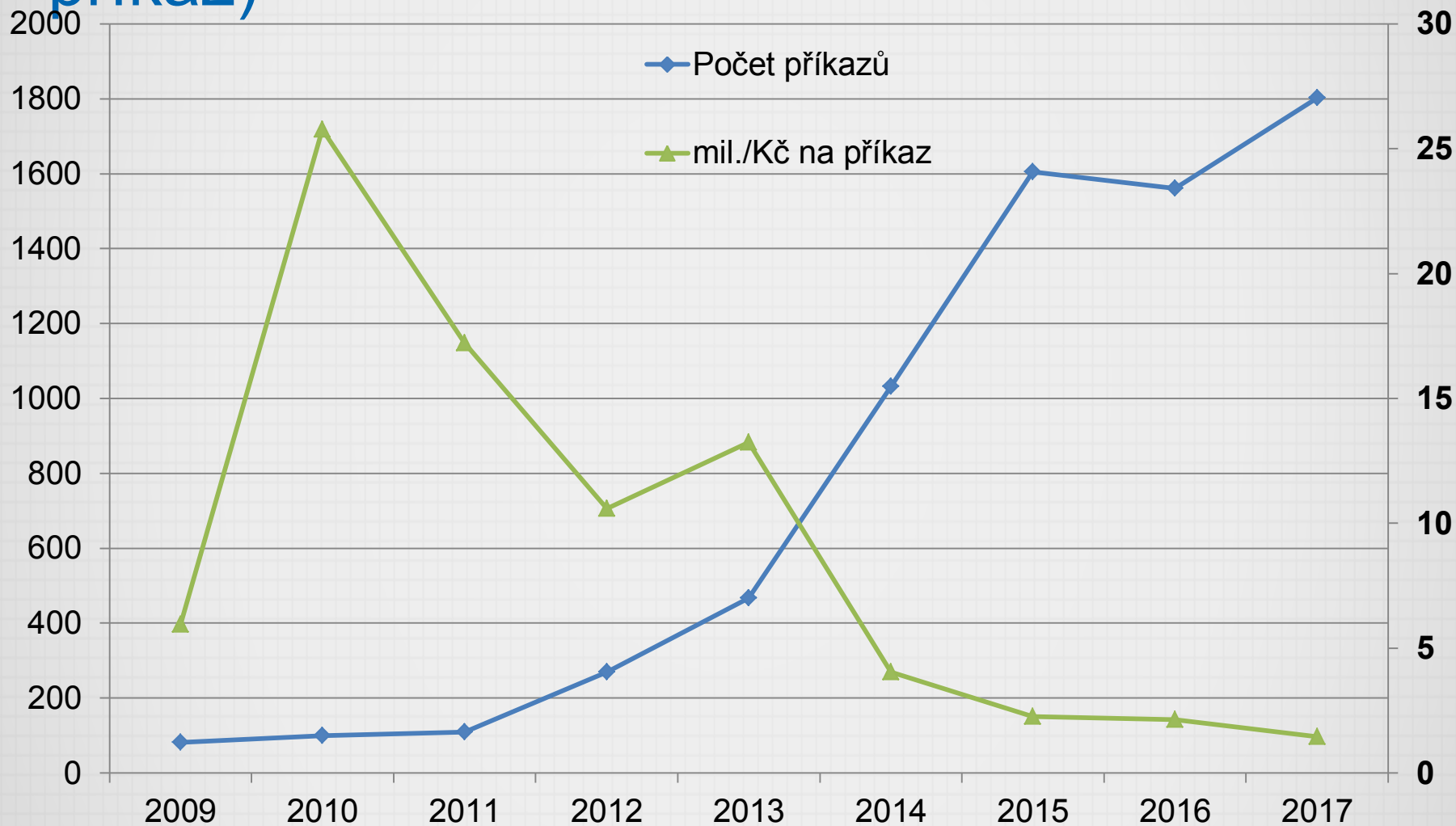


Missing trader
(firma B)
neodvede DPH

„Exportér“ si
nechá vá vracet
DPH v plné výši,
bez ohledu na
nesplněnou
zodpovědnost firmy B

Kolotoč – dá se
opakovat

Zajišťovací příkazy (počet a objem na příkaz)



Fotovoltaika – solární boom

Příčiny?

- Pasivita zákonodárců, kteří nereagovali na vývoj na trhu
- (2010) dysfunkce Energetického regulačního úřadu

Praní špinavých peněz

- Bývá popisováno jako 3fázový proces:
 - 1. Umístění** (placement, disassociation, namáčení)
 - Cíl – fyzicky dostupnou hotovost z kriminálních aktivit dostat do bankovního systému
 - 2. Vrstvení** (layering, obfuscation, namydlení)
 - Cíl – maximálně zamlžit nestandardní původ peněz
 - 3. Integrace** (integration, legitimation, ždímání)
 - Cíl – vyprané prostředky se zastřeným původem se v podobě zdánlivě legálního příjmu vrací k majiteli

Překážky ve fázi rozmístění peněz

- Zákon č. 253/2008 Sb. o některých opatřeních proti legalizaci výnosů z trestné činnosti a financování terorismu:

6 – Podezřelý obchod – definuje obchody s nestandardními okolnostmi (převody hned po hotovostních vkladech, příliš mnoho operací, převody bez zjevného důvodu, klient se odmítá podrobit kontrole...)

7 – Povinnost identifikace – před obchodem převyšujícím hodnotu 1000 EUR nebo před provedením podezřelého obchodu musí povinná osoba (banka) identifikovat klienta – ověřit totožnost.

9 – Kontrola klienta – před obchodem převyšujícím hodnotu 15 000 EUR.

(2) Kontrola klienta zahrnuje

- a) získání informací o účelu a zamýšlené povaze obchodu nebo obchodního vztahu,*
- b) zjišťování skutečného majitele, pokud klientem je právnická osoba,*
- c) získání informací potřebných pro provádění průběžného sledování obchodního vztahu včetně přezkoumávání obchodů prováděných v průběhu daného vztahu za účelem zjištění, zda uskutečňované obchody jsou v souladu s tím, co povinná osoba ví o klientovi a jeho podnikatelském a rizikovém profilu,*
- d) přezkoumávání zdrojů peněžních prostředků.*

Možné „onshore“ postupy při praní peněz

- **Podniky s vysokým objemem hotovostních transakcí**
 - Maloobchody, restaurace, bary, automaty...
 - + Snadné - může obsáhnout všechny fáze praní
 - Nejnižší strop na objem propratečných peněz
 - Nejvyšší ztráty při danění zisků
- **Podniky s nejasnou hodnotou poskytovaného zboží/služeb**
 - Reklama, poradenství, fotbalové kluby...
 - + Legalizace zisků ve vysokých objemech
 - Náročnost provedení – bariéry při vstupu na trh, počáteční investice; potřeba proxy

Možné „onshore“ postupy při praní peněz

- **Machinace v jednorázových transakcích**
 - Burza, hazard, nemovitosti...
 - +/- Velmi obtížně prokazatelné, ale nedá se moc opakovat
 - Vyžaduje nenapadnutelný základní kapitál
- **Korupce při zadávání veřejných zakázek**
 - + Minimum starostí s penězi samotnými
 - + Multiplikace zisků
 - Potřeba vysoké míry sofistikovanosti
 - Multiplikace rizik – (ne)spolehlivost korumpovaného, nabalování kriminální činnosti

„Offshore“ praní špinavých peněz

- Offshore destinace – primárně jurisdikce s nízkou daňovou zátěží příjmů, sekundárně implikuje bankovní tajemství a možnost anonymního vlastnictví společností.
- Ideální vlastnosti offshorů pro praní špinavých peněz (mj.):
 - Banky s neprolomitelným bankovním tajemstvím
 - Nízké/žádné daně z příjmů
 - Žádné smlouvy o sdílení informací o zdaňování s dalšími státy
 - Snadné založení společnosti
 - Možnost utajit vlastníky společnosti
 - Turistický ruch jako vysvětlení příjmů

(Naylor 2004: 176-177)

„Offshore“ praní špinavých peněz

- Nejkomplikovanější krok – **umístění**. Možnosti:
 - Fyzické pašování hotovosti,
 - Paralelní bankovní systémy
 - Neformální „swap“
 - Diplomatická pošta
 - Pašování zboží vysoké hodnoty a nízkého objemu
- Ideální ve fázi **vrstvení** i **integrace** u vysokých objemů finančních prostředků
 - Trusty, nadace, ready-made společnosti...
 - Při integraci falešné služby pro offshore, využívání jeho majetku, půjčky...atd.

DĚKUJI ZA

Organizovaný zločin a legální sféra

Tomáš Bělonožník / belonoznik@mail.muni.cz

POZORNOST