



Filosofie mysli

PSY 481

Kognitivní věda



Kognitivní věda je založena spíše epistemologicky, jelikož zkoumá poznávací procesy.

Problematické místem je ontologický statut.

Souvislost můžeme hledat v oblasti **jsoucen** (světů).

Jsou poznávací procesy svébytné jsoucna?

Je nutné je diferencovat?

Což vede až k filosofické otázce jsoucen. Kolik jich je?

Dělení jsoucen



Nicolai Hartmann

anorganická, organická, duševní, duchovní

Descartes

2 jsoucna (substance) zastřešené Božím jsoucnem

Leibnitz

monády - každá monáda je samostatným jsoucnem -
ontologická pluralita - rozložení složitých procesů na
elementární

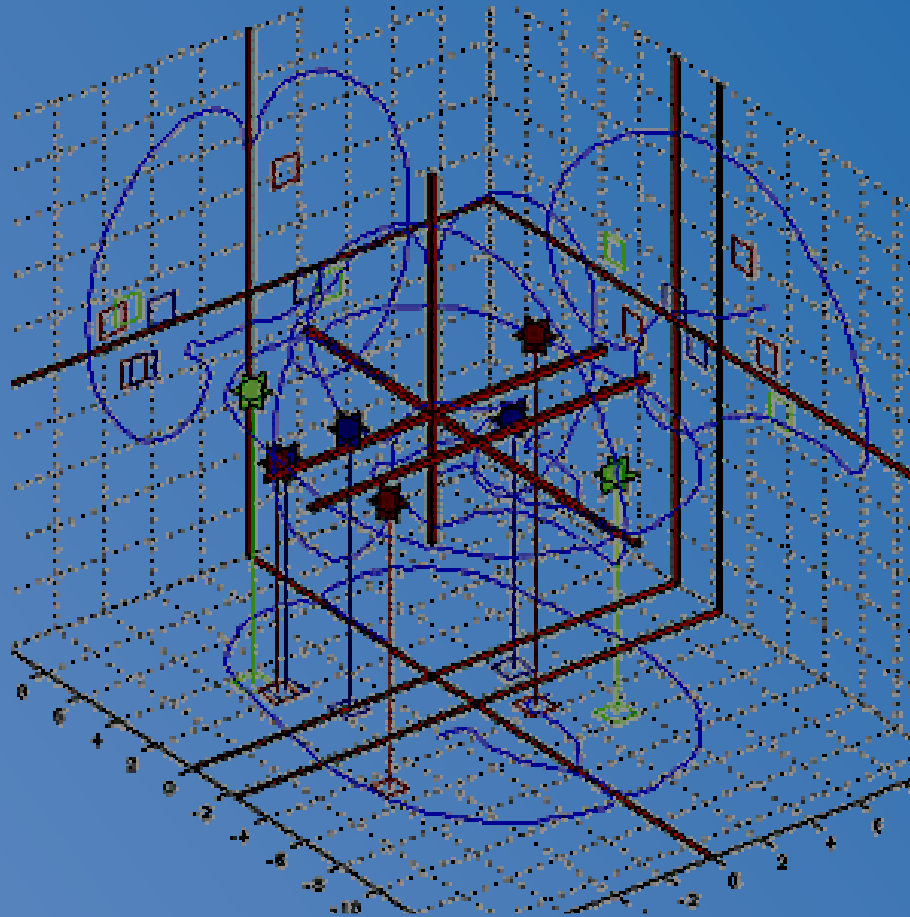
Popper

koncepte 3 světů - 3 jsoucen - neredukovatelnost jednoho
světa na druhý.

Přístupy k analýze



V CS a nejen v ní jsou brány jsoucna jako světy.
Nevyjasněnost v otázce světů (vnitřních řádu, kosmů).
Není jasná jejich hierarchie.



Metody zkoumání



1. vnitřní prožívání - fenomenologie - subjektivní
2. přírodní vědy - neuropsychologie
3. modelování - věrný model, metaforický model

Pokud abstrahujeme od subjektivity, jedná se většinou o přístupy „shora dolů“ nebo „zdola nahoru“ (body 2. a 3.).

Pokud od subjektivity neabstrahujeme, je nutné se (dle I.M.Havla) soustředit na **fenomenální** a **performační** komponentu.

V kognitivní psychologii či v CS obecně hovoříme o **horké** a **studené** metodologii.

Subjektivita



Komponenty mentálních procesů

performační a fenomenální komponenta

(odpovídá objektivně viditelnému a subjektivně zakoušenému)

Současná umělá inteligence je právě takovým modelováním, které od subjektivní komponenty a obecně od subjektivity abstrahuje.

V takovém případě lze rozlišit myšlení přirozené a umělé.

Umělé myšlení - je realizace mentálního procesu, která se vztahuje pouze k jeho performační komponentě.

Mind-body problem



Filosofie mysli se v základech zabývá studiem podstaty mysli, mentálních stavů, mentálních funkcí a vědomí. Již v samotném počátku se před námi vynořuje obtížná otázka.

mind-body problem - psychofyzický problem
mentální (duševní) versus fyzické (materiální)



Mind-body problem



Základní otázky:

Jakým způsobem může hmota nabývat mentální vlastnosti? Mohou být tyto vlastnosti kauzální? (Rey, 1997)

Jsi myslí s tělem, nebo jsi tělem s myslí? (Priest, 1991)

Je mysl totožná s tělem, nebo je od něj různá? (Jacquette, 1994)

Můžeme rozumět svým vlastním myslím a mozům?
(Hofstadter, 1979)

Jsou mentální stavy zcela odlišné od fyzických stavů?

Jaký je kauzální vztah mezi mentálními a fyzickými stavy?

Mentální stavy



Co o nich víme:

Nejsou "veřejně" pozorovatelné

Nedají se prostorově lokalizovat

**Je obtížné určit přesně jejich fyzické vlastnosti
(hmotnost, rychlost, rozměr, složení)**

Jejich subjektivní aspekt je neredukovatelný na něco jiného.

Základní přístupy



Mind-Body problém

-jaký je vztah mentálních fenoménů a fyzikálního substrátu

Podle K.Pstružiny existují 4. základní přístupy k problematice:

1. Fyzikalismus

2. Mentalismus

3. Dualismus

4. Identismus

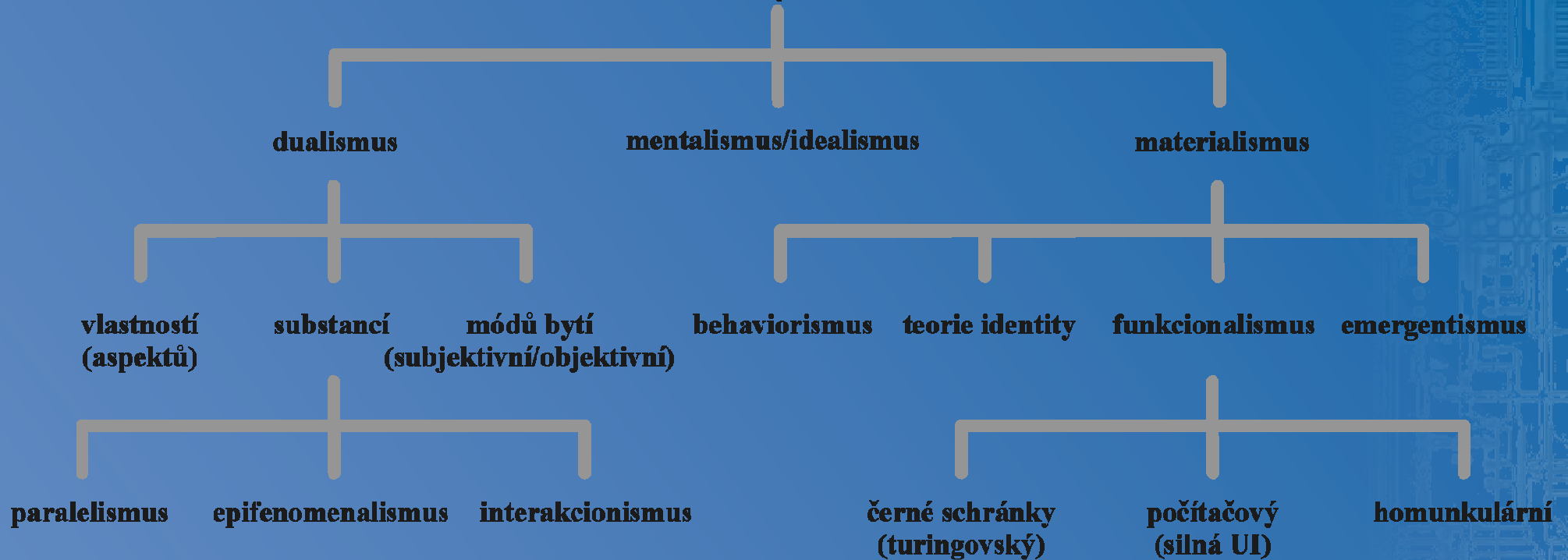


Základní přístupy



Podle I.M. Havla můžeme přístupy dělit následovně:

Teorie mysli a těla



Materialismus



Materialismus je filosofický směr, podle kterého jediná existující věc je hmota a všechny věci, jsou následně tvořeny materií.
Zjednodušeně - vše mentální je fyzické.

Stojí v opozici jak proti Descartově nemateriální substanci tak mentalismu. V praxi bývá často prezentován jako forma fyzikalismu.

Jeho nejtvrdší forma je totožná s metodologickým principem redukcionismu - tedy že objekt popsateľný v jedné úrovni, je popsateľný i v úrovni obecnější.

Nereduktivní materialismus tato tvrzení popírá.

Podle Jerryho Fodora, jsou principy, které používáme pro vysvětlení v oblastech psychologie či podobných „speciálních věd“ „neviditelné“ pro předměty jako je fyzika.

Behaviorismus



Tvrký behaviorismus (Hempel). Mentální stavy jsou stavy těla a lze je popsat pomocí nementalistického slovníku. Veškeré jevy jsou odvoditelné z pozorovatelného chování - hodí se pro Turingův test

Měkký, logický behaviorismus (Ryle) - rozšiřuje koncepci o dispozice k jednání, ty jsou ale deterministické.

Kategoriální chyba – paradox Oxfordské univerzity

Fyzikalismus



Fyzikalismus je založen na teorii reflexů - myšlení jako složité reflexní děje. Reflexy následně diferencovaný na podmíněné a nepodmíněné, první a druhou signální soustavu apod.

Duše je přebytečná pro vysvětlovací mechanismy.

Dennett zachycuj vývoj mozkových mechanismů na 4 úrovních:

darwinovská - přírodní výběr

skinnerovská - posilování úspěšných reakcí

popperovská - testování hypotéz

gregoryovská - skupinová spolupráce

Fyzikalismus



Výhody a nevýhody fyzikalismu:

Pro:

Neurobiologie

PET ukazuje aktivitu mozku při různých činnostech.

Experimenty W.R. Hesse

elektrickou stimulací mozkových center vybudíme mentální aktivitu.

Proti:

Fyzikalismus nedokáže vysvětlit otázky související se svobodnou vůlí.

Možné řešení:

Experiment, který ukáže hranice volných procesů při stimulaci.

Varianty materialismu



V posledních letech prosazují Paul a Patricia Churchlandovi extrémní formu materialismu, zvanou **eliminativní materialismus**. Podle nich mentální fenomény neexistují, jsou pouze pozůstatkem folkové psychologie, bez možnosti ověření v úrovni faktů.

Epifenomenalismus bývá řazen pod substanční dualismus nebo jako forma materialismu.

Flanagan - Vědomí je něco podobného jako hluk motoru. Tento zvuk můžeme rozpoznat, ale nemá žádný vliv na funkci motoru. Je jen jeho vedlejším produktem. Mentální procesy jsou v kauzální souvislosti následkem, který již není příčinou dalšího aktu. Jsou mrtvým koncem - slepou ulicí. Jedná se o jednosměrnou kauzalitu.

Mentalismus



Mentalismus (fenomenalismus, subjektivní idealismus)

fyzické stavy nejsou nic víc než mentální stavy.

Mentalismus (Berkeley) - materiální svět je produktem mysli a je konstruován (totální matrix). Nemáme důkaz o materiálu - pouze intersubjektivní shodu.

Mentální fenomény jsou nezávislé na činnosti centrální nervové soustavy. V tvrdší variantě jí dokonce ovlivňují.

Objevuje se zde pojem duše, vůle, intencionality, podvědomí.

Podvědomí ale ztrácí svůj magismus ve světle přístupů „zdola nahoru“. Předzpracování informace na nejazykové úrovni může vysvětlit mnohé aspekty nevědomí či podvědomí.

Mentální fenomény



Příklady mentálních fenoménů:

piji, i když nemám žízeň (vysvětlitelné na úrovni možnosti a propojení kognitivního aparátu)

sebevražda (vysvětlitelné jako malfunkce systému).

Mentalisté většinou tvrdí, že fyzikalisticky nevysvětlitelné jsou vyšší kognitivní schopnosti (abstraktnější) - např. morálka, sociální citění, prestiž apod.



Možnosti propojení



Mind-body problém z pohledu neurověd

Přiklánějí se k oběma protichůdným proudům (materialismu a mentalismu), přičemž vztah mezi nimi nelze zatím přesně rozlišit. Docházejí k názoru že fyzické a mentální stavy jsou rozdílné aspekty (podobné s dualismem vlastností) základního psychofyzického substrátu. Nazírání na něj záleží na úhlu pohledu.



Dualismus



Substanční dualismus (Descartes) - res cogitas, res extensa

O materiální lze pochybovat, o mentálním nelze.

Proto je třeba je dělit.

Materiální - rozprostraněnost

Mentální - nedělitelnost

Zjednodušeně: Mentální se nemůže rozprostírat v prostoru (je bezrozměrné) a materiální nemůže myslet.

Substanční dualismus má coby filosofická pozice blízko k teologii, jelikož postuluje nesmrtelnou duši obývající smrtelné tělo.

Mentální stavy



Dualismus a mentální stavy

Mezi nejjednodušší argumenty proti redukci mentálních stavů na materiální je měřitelnost. Například emoce nelze vyjádřit pomocí měření jejich hmotnosti či rychlosti (i když například psychologie je ráda kvantifikuje)). Argumentem proti může být, že čas je také nehmotný a přesto jej měříme. Rozdíl je spíše v kvantifikovatelnosti a subjektivitě než v samotné substanci.

Problematika úzce souvisí z otázkou qualií.

V článku Thomase Nagela z roku 1970 "Jaké je to být netopýrem?" naráží autor na hranice subjektivity a nemožnosti přenést prožitek.

Kvalita je oproti kvantitě nepřenositelná.. Dá se pouze zprůměrovat.

Myšlenkový experiment



Chalmersův "Matrix"

příklad funkčního substančního dualismu

David Chalmers navrhl metafyzický scénář, který byl inspirován filmem Matrix, ve kterém je možné uskutečnit substanční dualismus. Představme si počítačovou simulaci, ve které jsou tělo každé bytosti kontrolováno myslí, ležící mimo simulaci. Takové bytosti mohou dělat cokoli, například vytvořit vědu, ale nikdy nebudou schopné přijít na to, kde leží jejich mysl, protože tak neleží v pozorovatelném vesmíru.

Pokud bychom provedli simulaci, ve které by mysl byla její součástí, jednalo by se o substanční monismus.



Dualismus vlastností



Dualismus vlastností - teorie dvojího aspektu

Duše a tělo jsou vzájemně neredukovatelné aspekty téže bytosti (z čeho je ale bytost?). Odsunutí dualismu pouze do úrovně predikace - přiřknutí vlastností. Bývá také spojován s emergentismem, myšlenkou že při dostatečné konstituci fyzického substrátu se začnou vynořovat psychické stavy.

Dualismus módu bytí - nepravý dualismus Searlův (nepovažuje se za dualistu). Jde o rozdíl mezi subjektivním a objektivním.

Dualismus - shrnutí



Je i není kompromisem mezi mentalismem a fyzikalismem (materialismem) - snaží se najít vztah mezi těmito dvěma substancemi. Pokud se přikláníme více na tu či onu stranu, dostáváme se k umírněnému fyzikalismu či mentalismu.

Dá se zastřešit pomocí absolutní substance (paralelismus)

Současnost substančního dualismu – badatelé se snaží najít nějakou jemnější formu, vysvětlit kauzální interakci jinak než Descartes epifýzou.

Paralelismus



Spojeno se jménem Gottfried Leibnitz

Idea předzjednané harmonie. Někdy také **psychofyzický paralelismus** nebo **occasionismus** (Nicolas Malebranche).

Mentální i fyzické procesy probíhají paralelně - tak to chtěl Bůh – Interakce je jen zdánlivá, jsou pouze synchronizované.

Teorie kauzálních domén

Kauzální paralelismus

Snaha vysvětlit paralelnost vnímání a jednání. Otázky hierarchie či hierarchizace domén na základě jejich arbitrárnosti, antropocentričnosti, hodnocení a používání v umělých systémech na základě omezením designéra.

Teorie identity



Identitismus (Lorenz)

Klade důraz na evoluční hledisko. Podle Lorenze jsou mentální a neurofyziologické procesy jednou věcí, kterou pouze jinak pojmenováváme. Jde o identitu mentálního a fyzikálního.

Vede k otázkám o prostorové lokalizovatelnosti mysli.

Dokážeme skládáním neuronů vytvořit mysl?

Existují v mozku specializovaná centra odpovědná za vědomí?

Emergentismus



Zobecněná teze:

Mentální stavy a procesy lze pojmut jako emergentní jevy, nad rozsáhlou množinou vzájemně vázaných kauzálních domén.

Emergentistická teze bývá ztotožňována s konekcionistickou tezí.

Mentální stavy a procesy lze pojmut jako emergentní jevy objevující se na vyšší úrovni u dostatečně složitého dynamického systému.

Hierarchy of levels (Hofstadter) - sídlem inteligence je nejvyšší, nejméně hierarchizovaná úroveň. Emergence nových vlastností nastává pomocí zacyklené hierarchie - tangled hierarchy.

Zjednávací princip



Enaktický přístup (Varela, 1991)

Potřeba rozšíření působnosti umělého systému za své vlastní fyzické hranice. Filosoficky založeno na fenomenalismu (Merleau-Ponty), psychologicky na anticipaci a Neisserově cyklu vnímání, roboticky na Brooksově reaktivní robotice. Organismus si zjednává komunikaci a reprezentaci po svém. Neexistují dobré a špatné designérské rady. Prostředí je softwarem.. Jde dále než emergentismus. Zdůraznění prostředí jako svébytného a nezanedbatelného faktoru, který se podílí na formování mentálního života jedince.

Cílem je, aby byl organismus vnímán jako součástí prostředí. Obsahuje i odraz darwinismu - tlak prostředí na jedince.

Supervenience



Definice: Množina vlastností nebo faktů M supervenuje na množinu vlastností nebo faktů P , tehdy a pouze tehdy, jestliže nejsou změny v M aniž by byly změny v P .

Ve filosofii je supervenience definována jako vztah vlastností "vyšší úrovně" (mentální) a "nižší úrovně" (fyzické). Vztahem je myšlena podmíněnost (determinace) a je definována velmi volně. Kořeny se objevují již v pracích Donalda Davidsona.

Základní argumenty jsou následující:

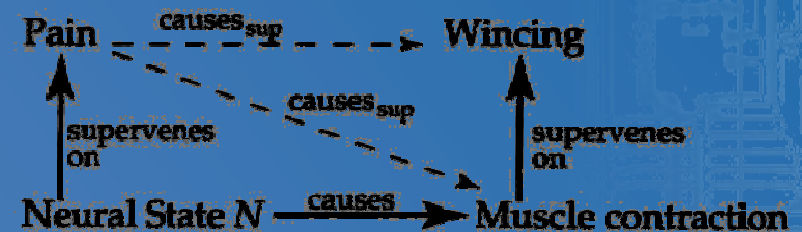
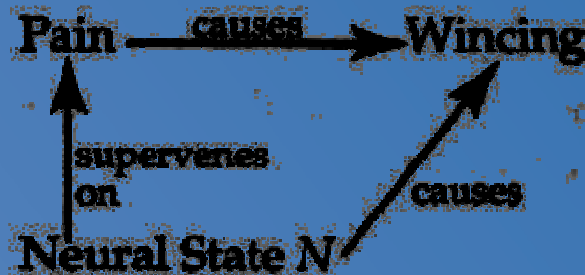
Pokud bychom replikovali člověka atom po atomu, bude mít kopie stejné mentální charakteristiky jako originál.

Dva rozdílní lidé (mající rozdílnou mysl) musí mít fyzicky odlišné mozky.

Slabá supervenience



Alternativou nabízí John Haugeland, který přichází s pojmem "slabá" nebo „globální“ supervenience. Netvrdí, že mentální stavy supervenují nad psychickými, ale pouze že změna mentálního stavu vyžaduje změnu fyzického stavu.



Funkcionalismus



Není považován pravověrný materialismus, protože abstrahuje od materiální složky a popisuje jevy "matematicky“.

Funkcionalismus vznikl jako odpověď na body-mind problem a v závislosti na námitkách proti teorii identity a logickému behaviorismu. Jeho základní myšlenkou je, že mentální stavy mohou být vysvětleny bez ohledu na fyzické médium. Jsou vysvětlitelné na úrovni komplexních interakcí různých funkčních procesů. Jelikož procesy mohou být definovány čistě abstraktně, bez závislosti na médiu, můžeme je tedy implementovat různými způsoby i do nebiologických systémů.

Funkcionalismus



Turingovský funkcionalismus

Analogie člověka jako výpočetního zařízení.

Jednotlivé komponenty:

Vstupy (smysly u lidí)

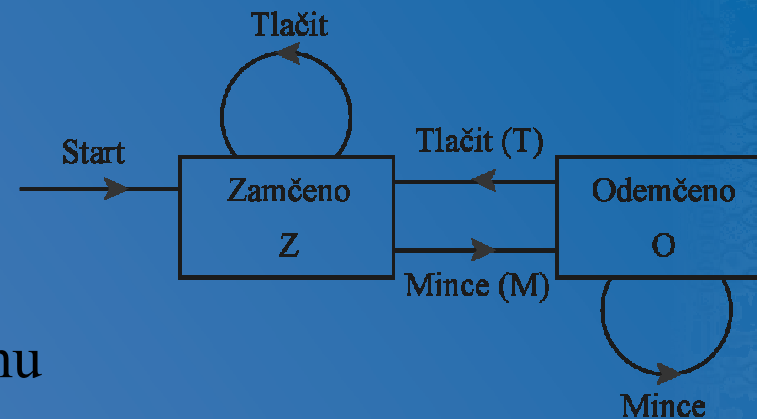
Výstupy (chování nebo paměť)

Funkcionální stavy (mentální stavy)

Schopnost přejít od jednoho stavu k jinému

Definice funkcionálních stavů

a) Diagram



b) Tabulka stavů

Počáteční stav	Cílový stav	
	Vstup T	Vstup M
Z	Z	O
O	(Otočit) Z	Z

Teorie mysli



Snaha o formulaci hranice, která odlišuje, zda vědomý jedinec dokáže poznat, zda subjekt či objekt se kterým interaguje, má také mysl.

Teorii obsahuje dva základní kroky:

1. Schopnost pochopit, že ostatní mají také mysl, s vlastními vírami, tužbami a záměry.
2. Schopnost formulovat teorii, ve které by se výše zmíněné objevovaly např. ve formě mentálních stavů.

Kořeny teorie mysli se objevily v těchto článcích:

Premack a Woodruff (1978) - „Mají šimpanzi teorii mysli?“

Baron-Cohen, Leslie a Frith – „Mají autistické děti teorii mysli?“

často se využívá psychologický test Sally-Anne

Příště



V následující hodině se budeme zabývat

Logikou a analytickou filofofii

Článek k prostudování:

J. Peregrin: Rozvoj formální logiky

V informačním systému jej naleznete v sekci studijních materiálů.

Můžete jej nalézt také v knize

J. Peregrin : Logika ve filosofii, filosofie v logice (1992)

na stránkách 36-46

Konec



Děkuju za pozornost