

Rodina a dítě s postižením

Narození dítěte s postižením

Zdroje obtíží pro rodiče

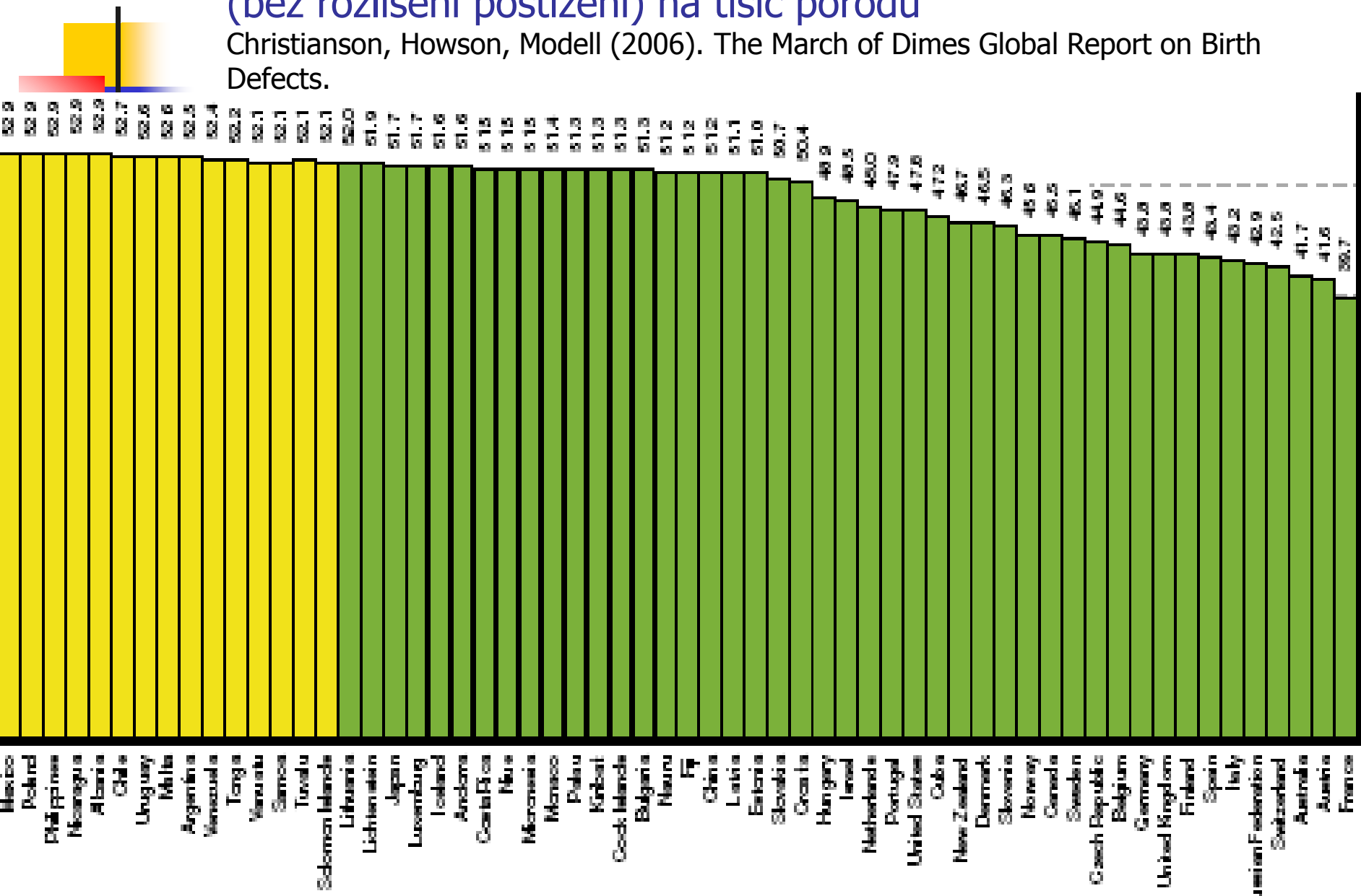
Sdělení diagnózy a akceptace nepříznivé skutečnosti

Doporučení pro rodiče (Z. Matějček)

Interakce rodiče a dítěte (H. Papoušek aj.)

V ČR se rodí přibližně 45 dětí s vrozeným postižením (bez rozlišení postižení) na tisíc porodů

Christianson, Howson, Modell (2006). The March of Dimes Global Report on Birth Defects.





První informace o postižení dítěte

Poznání, že vlastní dítě se nebude vyvíjet podle jejich očekávání představuje pro rodiče možná vůbec největší myslitelný duševní otřes.

(Matějček, Dytrych, 1997)

Emily Perl Kingsley: Vítejte v Holandsku!

Jsem často žádána, abych popsala své poznatky o výchově dítěte s postižením a tím pomohla lidem, kteří touto jedinečnou zkušeností neprošli, porozumět a přiblížit pocity, jaké to je. Tak poslouchejte...

Emily Perl Kingsley: Vítejte v Holandsku!

Očekávání dítěte se podobá plánování výletu do Itálie. Koupíte si kupu průvodců a vytvoříte si nádherné plány. Koloseum. Michelangelův David. Gondoly v Benátkách. Možná se naučíte pár užitečných italských frází. Je to velice vzrušující.

Po měsících dychtivých představ konečně nastane ten den. Sbalíte si kufry a vyrazíte. O několik hodin později letadlo přistane. Vejde letuška a oznámí: "Vítejte v Holandsku!"

"V Holandsku?!" vyhrknete. "Jak to myslíte, v Holandsku?! Měl jsem objednanou cestu do Itálie! Mám být v Itálii. Celý život sním o Itálii!"

Jenže letový plán byl změněn. Letadlo přistálo v Holandsku a vy musíte zůstat zde.

Důležité je, že vás neodvezli na nějaké hrozné, odporné, špinavé místo, plné nebezpečných nákaz, hladomoru a nemocí. Je to jen jiné místo. Takže si musíte koupit nové průvodce. Musíte se naučit nový jazyk. A potkáte celou řadu lidí, které byste jinak nikdy nepotkali. Prostě jen jiné místo. Žije pomalejším tempem než Itálie, je méně jiskrné než Itálie. Ale poté, co zde strávíte nějaký čas, popadnete dech, rozhlédnete se... a všimnete si, že Holandsko má větrné mlýny... a tulipány. A Holandsko má dokonce Rembrandta.

Nicméně sledujete, jak každý cestuje do Itálie... a všichni se chlubí, jak krásně se tam měli. Po zbytek života budete tvrdit: "Ano, tam jsem chtěl jet. To jsem si naplánoval." Ta bolest nikdy nikdy nikdy nikdy nikdy nikdy nevymizí, protože ztráta takového snu byla příliš velká.

Ovšem... Pokud strávíte zbytek života truchlením nad tím, že jste se nedostali do Itálie, nikdy nedokážete vychutnat výjimečnost a úchvatnou krásu... Holandska.

Narození dítěte s postižením – perspektiva rodičů

Šok, trauma:

- rozbití představy, ztráta ideálu o dítěti, rodině, budoucnosti
- nedostatek informací o tom, co je možné (sdělení informace, co dítě umět nebude atd.)

Subjektivní selhání v rodičovské roli:

sebepojetí □ partnerský vztah

Dříve uvedené příčiny

Odmítnutí člověka s postižením ↔ „role rodiče“

(Ne)možnost volby

<http://www.ceskatelevize.cz/ivysilani/10267494493-nejtezsi-volba/?streamtype=WM3>

Proměna rodiny

Rodina jako základní milieu, rámec růstu a harmonického vývoje dítěte

Komplexní proces zasahující do hloubky identity rodičů

Extrémní emocionální nároky kladené na rodiče - i na děti

Zklamání rodiče ↔ (později) empatie dítěte

Sourozenci dítěte s postižením

Potřeba změny hodnotové orientace rodiny, „nové období soužití“ ...

V úvahu přichází řada různých postojů rodičů, které ve svém důsledku odlišují podmínky dalšího vývoje dítěte (Matějček, Langmeier, 1986).

Zdroje obtíží rodičů při vyrovnávání se s faktem postižení dítěte

V kontextu mentálního postižení, Ryckman a Henderson (cit Blažek, Olmrová, 1988)

- 1) Pro rodiče je dítě fyzickým a psychickým rozšířením sebe sama. Připisují si tedy nejen to "dobré" na svém dítěti, ale i to "špatné".*
- 2) Rodiče si uvědomují, že jejich retardované dítě nenaplní naděje a sny, které do něj vkládali.*
- 3) Prostřednictvím dítěte mohou rodiče překonat, transcendovat svou smrt. Představa pokračování vlastního rodu tak nabízí jakési dosažení vlastní nesmrtelnosti. Tyto představy se však nespojují s budoucností postižených.*
- 4) V naší civilizaci je dítě zosobněným předmětem lásky. Rodiče proto cítí hluboký pocit viny za svou neschopnost dostatečně je milovat.*
- 5) Považuje se rovněž za vysoce hodnotné vycházet dětem vstříc v jejich potřebě závislosti. Rodiče mentálně znevýhodněných mívají sklon k přehnané péči o své děti.*
- 6) Výchova malého dítěte všeobecně přináší pocit nadměrné zátěže. U dítěte postiženého je tato zátěž enormně velká.*



Zdroje obtíží rodičů při vyrovnávání se s faktem postižení dítěte

Nejedná se o „typické úchytky“ rodičů postižených dětí, ale skryté, neuvědomované a velice silně působící principy a hodnoty naší civilizace, které se uplatňují ve vztazích k dětem.

Utrpení rodičů postiženého dítěte plyne z toho, že právě tak jako ostatní rodiče z těchto principů vycházejí a na nich staví.

Narození postiženého dítěte tak zasahuje jejich sebepojetí. Jako nejvýznamnější bolest ... jimi prožívané utrpení je vnímáno na pozadí budoucnosti.



Perspektiva rodičů

(Matějčkova potřeba „otevřené budoucnosti“)

Pro rodiče je v přijetí skutečnosti postižení vlastního dítěte nesnadná právě (vnímaná) bezvýchodnost vzniklé situace.

"Člověk se poměrně dobře dokáže smířit s aktuálním stavem, přijme i dlouhodobé trápení, nabízí-li se mu z něho někde na obzoru východisko. Ale je zdeptán, když cítí a přímo vidí, jak je spoutávána a škrtána celá jeho budoucnost."

(Blažek a Olmrová, 1988).

Faktory určující míru prožívaného traumatu

(Tedeschi, Calhoun, 1995)

- nečekanost události
- ztrátu kontroly nad situací
- neobvyklost situace
- míra neodstranitelných následků vzniklých v důsledku události
- prožívaná vina (lidé s tendencí obviňovat druhé zpravidla vychází ze srovnání s ostatními jako psychologicky hůře adaptovaní; ?)
- čas, kdy se traumatizující událost odehrála, resp. zralost nebo stupeň vývoje, ve kterém je člověk s událostí konfrontován



Matějček, Dytrych, 1997

- V první fázi rodiče prožívají trauma, ztrátu ideálu o svém dítěti a „zhroucení vlastního světa“.
- Prožívaná úzkost a beznaděj nemůže být dlouho snášena, proto se u nich v další fázi dostávají ke slovu různé **obranné reakce**.

Mezi ně patří popření skutečnosti (hledání zázračného řešení, omylu odborníků atd.), hledání viníka, na kterého by bylo možné zaměřit vlastní agresivitu vzbuzovanou úzkostí. Do této fáze patří také deprese a (sebe)obviňování - i když v naprosté většině případů není otázka zavinění na místě.
- Až po překonání obranných reakcí a pocitů viny „nastupuje proces přijetí dítěte takového, jaké je“.

Fáze vyrovnávání se s nepříznivou skutečností

(Blažek, Olmrová, 1988, podle E. Kúbler–Ross)

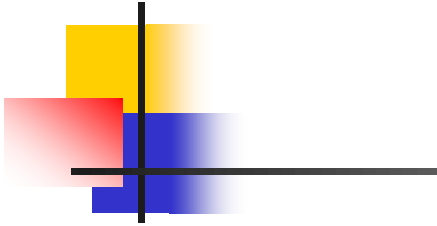
Fáze duševní krize	Projevy krize	Potřeby rodičů
1. Fáze šoku	Otlová dezorganizace, zmatenost, ochromení jedhání, neschopnost tomu uvěřit, iracionalita. Múže trvat někdkik minut i někdkik dní.	Sympatie a emocionální posila.
2. Fáze reaktivní	Bolest, žal, zklamání, úzkost, agresivita, ochrítání, vina, subj. selhání, obranné mechanismy. Proces reintegrace v průběhu diskuse.	Naslouchání rodičům. Katarze tím, že se vypovídají. Sympatie, ale čestnost. Fakta o případu.
3. Fáze adaptační	Realistické hodnocení, rodiče se ptají: "Co by se dlo udělat?", což je známením ochoty začít jedhat.	Spolehlivá a přesná informace o léčebném a výchovném postupu a o budoucnosti.
4. Fáze reorientace	Rodiče začínají jedhat, vyhledávají pomoc a informaci a plánují budoucnost. Překonání krize.	Poskytování pravidelné pomoci a vedení.

Kritika modelu E. Kúbler– Rossové

- + Pomoc rodičům ve vnímání **oprávněnosti negativních prožitků**
Je v pořádku prožívat vztek, úzkost...
Vnější potvrzení, že vlastní reakce je správná, přiměřená
- Nerespektování individuálních zvláštností při „necitlivé“ aplikaci modelu:
„Popíráte realitu!“
Očekávání personálu vs. prožívání rodiče
- Negativní pojmenování
(např. popírání reality)

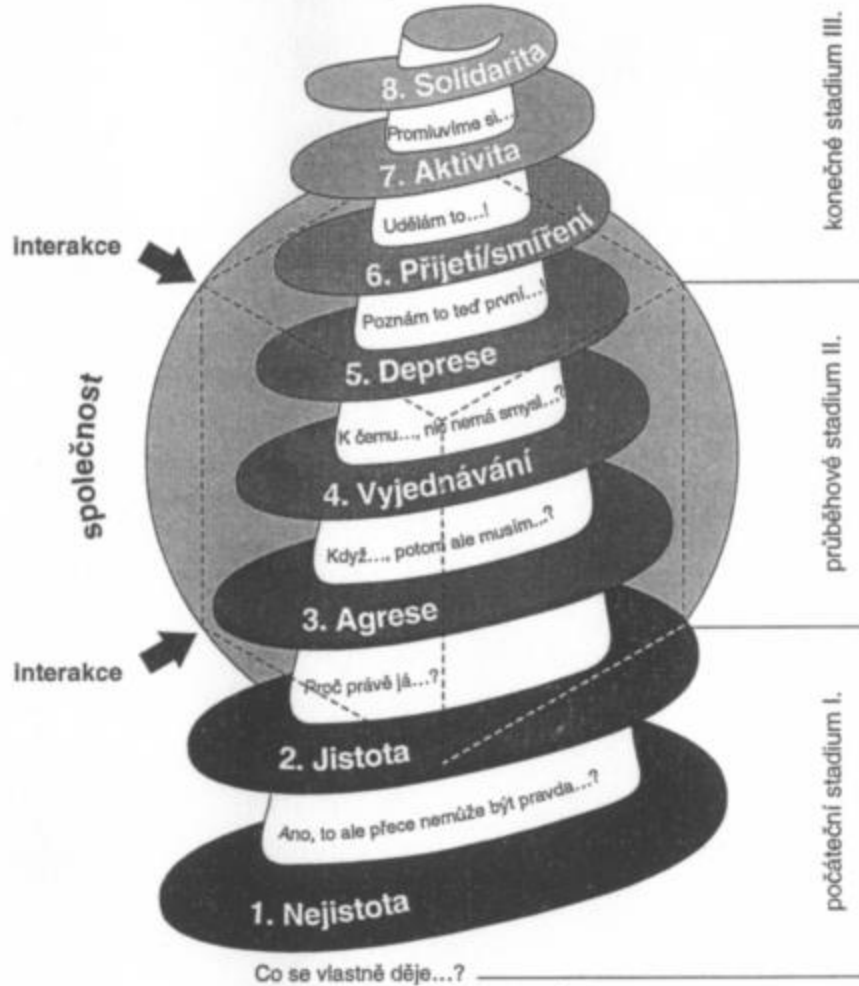
Yuan, S.

všichni rodiče teoreticky znají model K.R. – jejich vlastní vizuální metafora zkušenosti se liší



Stav 2001
↑
1900

SPIRÁLA – SYMBOL DUŠEVNÍHO POHYBU
Zvládání krize jako sociální interakce



počáteční stadium I.

kognitivně-reakční
dimenze ovládaná
zvenčí

průběhové stadium II.

emocionální,
neřízená dimenze

konečné stadium III.

reflexivně-akční
dimenze pod
vlastní kontrolou



M. A. Murray: Potřeby rodičů mentálně postiženého dítěte

M. A. Murray (1959). Needs of Patent of Mentally Retarded Children.

In Blacher (2002) Families and Mental Retardation, American Association of Mental Retardation, Washington, DC.

Prvořadou potřebou rodičů retardovaného dítěte je konstruktivní profesionální poradenství během různých fází života dítěte, které je uschopní k tomu, aby našli do určité míry dostatečně uspokojivé odpovědi na svoje vlastní osobní problémy.

Potřeby rodičů dětí s mentálním postižením



(M. A. Murray, 1959, 2002)

Čestnost

Hluboce vděční za profesionála, který je schopen hlubokého čistého řezu. To neznamena krutost a chlad. Čestnost místo chlácholení, které se později provalí („proč nám to jenom neřekl?“)

Matějček: S pravdou se v těchto případech dá s dítětem dosáhnout podstatně více než s planou nadějí. Bod obratu mezi úzkostí a realistickým náhledem, z pasivity do aktivity. **Z čekání na zázrak do práce.**

Pochopení („Chápající srdce“)

Vzájemná nezkušenost: rodiče nevědí, kde jsou profesionálové, ti zase někdy netuší, v čem stojí rodiče – např. jak se jich dotkne určitá poznámka, rozdílné plynutí času profesionálů a rodičů, atd.

Ušetřit rivalitu mezi odborníky

Neshazovat jiné profese nebo dokonce kolegy- rodiče jsou už tak dost zmatení. (učitel nevěří psychologům, psycholog pomlouvá psychiatra, sociální pracovník...)
Rodiče naivně čekají všechny odpovědi. Jen pomalu přijímají jiný postoj.



Rodiče jsou často nespokojeni se způsobem **Sdělení diagnózy**
(Matějček, Krejčířová, Blažek a Olmrová)



- Nejlépe, aby byli přítomni **oba rodiče**
- **První slova** rodiče většinou nikdy nezapomenou
- **Dostatek času** a projevení **zájmu** o rodiče
(často lékař udělá přednášku a zmizí)
- Poskytnout **informaci hned**; matka dítěte většinou už něco tuší a neinformovanost dává prostor fantaziím
- Přítomnost dítěte a poukázání **na normální rysy** (pěkné oči, cokoli)
- Nejedná se o teoretickou diskusi, lékař by měl být připraven **na reakci rodičů** - obviňování, prudké emoce, ...
- **Opakování** informací - rodiče nejsou připravení na jejich zpracování

Problémy (úkoly), kterým čelí rodiče dětí s postižením

(Murray, 2002)

Odborníkovi nestačí znalosti, nestačí zkušenost, nestačí obojí dohromady:
Potřebné je **odhodlání pomoci rodičům hledat odpovědi na následující komplexní otázky:**

- Přijetí faktu o postižení dítěte (Kanner, L.)
- Inteligentní vynaložení prostředků
- Jak se naučit zacházet **s emocionální tenzí?**
Tato tenze jako nejvýrazněji negativně působící jeden faktor (!)
– obavy se sdílení s přáteli atd.
- Vyřešení tzv. „teologického problému“: smrt je nutná, fyzické potíže téměř nevyhnutelné - ale proč se stalo toto?
- Provedení rozhodnutí o doživotním postarání se o dítě
- Oddělení zrna a plev v profesionálním poradenství, které rodiče roky využívají

Perspektiva rodičů dětí s (mentálním) postižením

(M. A. Murray, 2002)

Jedno oblíbené téma, které pravidelně pronikalo naši konverzaci, bylo to jak moc pro nás naše děti znamenají. Tato myšlenka běží jako zlatá nit tmavou tapisérií našeho zármutku. Tolik se od našich dětí učíme, mentálně postižení jsou nádherní učitelé pokud nejsme příliš pyšní na to, abychom se od nich učili. Nářek rodičů nechává jen málo prostoru pro pýchu.

Tolik se učíme v trpělivosti, pokoře, ve vděčnosti za to, co jsme dříve přijali jako samozřejmost; tak mnoho o toleranci; tak mnoho o víře a důvěře, kde nemůžeme vidět; tak mnoho o smíření s našimi blízkými, o nekonečné ceně života, kvůli hluboké agónii ducha, která nás odvrací od povrchnosti k věcem, na kterých opravdu záleží. Mnoho také získáváme v rozvinutí podivné odvahy, která nás uschopňuje čelit životu bez zděšení, protože jsme už v určitém smyslu přijali nevyhnutelnost toho, že život přináší zármutek a bolest.

Kde bychom se v tomto širším světě naučili takové lekce – lekce o skutečném smyslu života? Kde jinde bychom se mohli naučit tak mnoho než od těch, kdo vědí tak málo?

Matějček: rady pro rodiče dětí s postižením

Matějček, Z. (2001). Psychologie nemocných a zdravotně postižených dětí. Jinočany: H.H.

(podrobněji IS)

- Rodiče mají co nejvíce vědět
- Pravdu, ale s perspektivou
- Ne neštěstí, ale úkol
- Obětavost ano, ale ne obětování
- V pravý čas a v pravé míře
- Dítě samo netrpí
- Nejste sami
- Nejste ohrožení
- Chraňte si manželství
- Výhled do budoucnosti

Zdeněk Matějček: Rána do srdce. (studijní texty v Is)





Témata seminárních prací

V návaznosti na probíraná témata:
prenatální vyšetření, post-abortivní syndrom, ...

Vlastní téma:

životní příběhy, nebo osobnosti (např. Hieronymus Lorm, František Bakule, Richard Wawro atd.)

Humor a handicap

Augmentativní a alternativní komunikace

Savant syndrom

Specifické postižení (odborný text)...

Recenze knihy, prezentace filmu - ne nutně odborné, ale tematicky blízké.

Reflexe vlastní zkušenosti

Exkurze <http://www.vruzovemsadu.cz>

Procházka „V růžovém sadu“

Sraz 8 : 15
na Ústředním hřbitově
(bus do Ořechova 8:21)



Rodina a dítě s postižením II



Intuitivní didaktické rodičovství

Uzdravující sekvence: Dialog jako cesta
k integraci nepříznivé skutečnosti

„Dítě ve 3 - 4 měsících řeší náročné úkoly a kognitivní problémy, bez jakékoli jiné odměny než vlastní radosti (intrinsic pleasure) z úspěchu...“.



Intuitivní didaktické rodičovství

(manželé Papouškovi, Dittrichová, Sobotková)





Koncept intuitivního rodičovství



Nevědomá úroveň komunikace

- reakce většinou do 500mS (kratší limit než pro vědomou reakci)
- rodič volí optimální vzdálenost pro vnímání dítěte
- uzpůsobuje řeč = vede dítě ve vývoji řeči:
prodlužování samohlásek, až je dítě zvládne tak zdůrazňování slabik, pak
pojmenovávání známých osob a objektů...

pak

„Didakticky tak smysluplně přizpůsobená vývojovému stupni kojence, jako kdyby byla programována odborníky...“

Podmínky interakce v podstatě zajišťuje rodič:

aktivace dítěte – přiměřenost podnětů – opakování

+ intimní atmosféra situace a čas na interakci „existenční minimum času“ pro IR

Nenahraditelná fce – **profit pro obě strany:**

– utváření kognitivních struktur dítěte (vhodný didaktický materiál + sdílení vlastní zkušenosti) a potvrzení kompetence rodičů



Intuitivní didaktické rodičovství

(Concept of didactic system)

To, co se projevuje jako radost ze vztahu (emotional bonding) **je evidentně víc:**

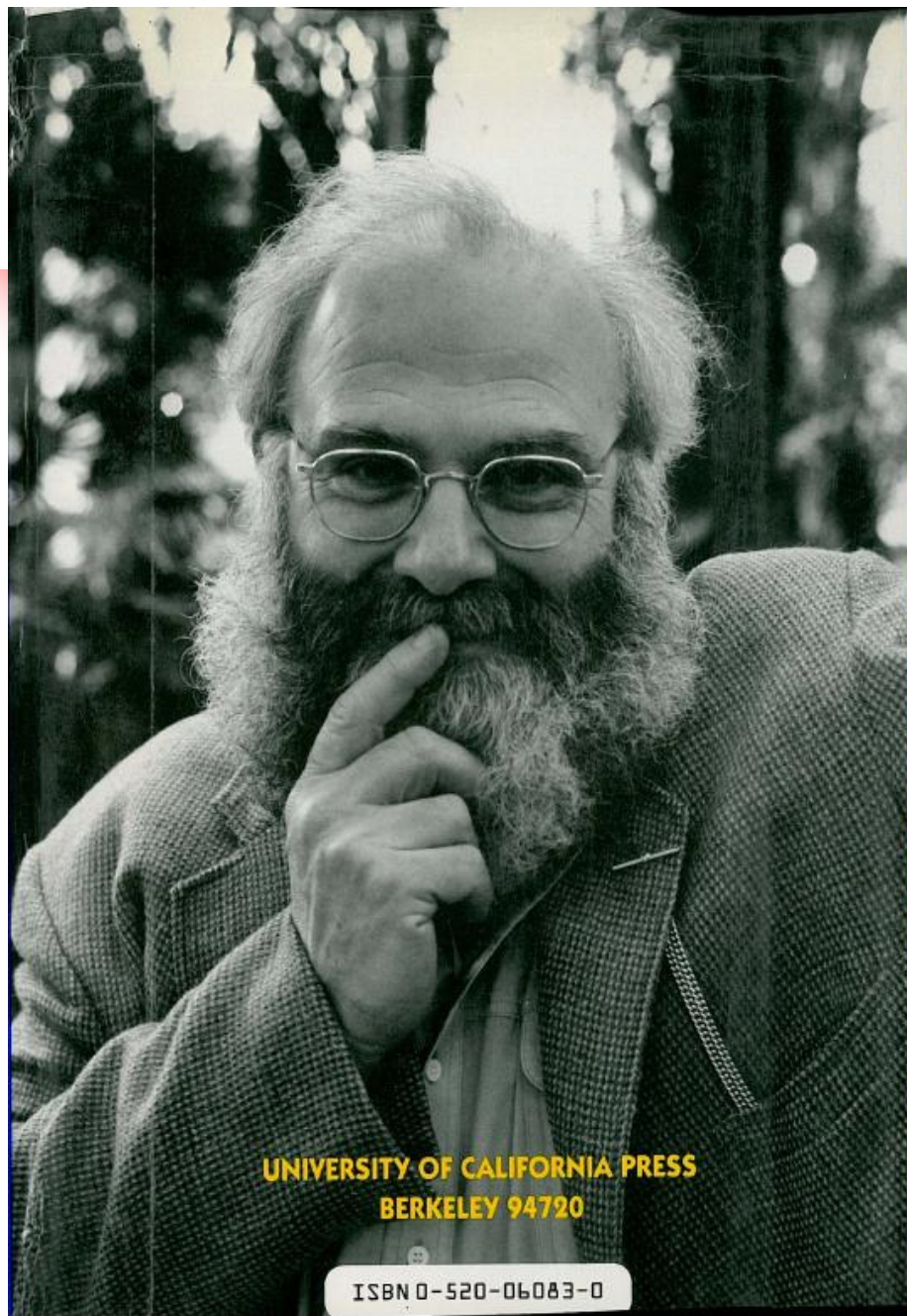
sekvence epizod, které aktivují integrativní procesy dítěte a vyvolávají projevy emocí jako odpověď na úspěšnou integraci.

- Rodiče si nejsou vědomi své didaktické kompetence a nejsou schopni o ní vypovídat verbálně; vrozené schopnosti.
- Postupná změna, byť jsou zde milníky. Přechod od kultury pre-verbální k verbální – do světa, ve kterém budou děti integrovány.
- Emocionální a tělesná blízkost jsou *sine qua non* na cestě k verbální komunikaci a ke kulturním výměnám.



Intuitivní didaktické rodičovství

- Může být inhibováno v stresujících situacích (Papušek, 1992a)
- Signifikantní opoždění dvojčat – kognitivně a verbálně v 15 měsících (méně než polovina pozornosti matky)
- Ekvivalent stádií vývoje řeči v pohybu novorozenců v případě postižení sluchu
(Sacks: bolestný pokus vynalézt řeč v průběhu jednoho života; úkol nejméně pro 2 generace; vrozené struktury + prostředník).



UNIVERSITY OF CALIFORNIA PRESS
BERKELEY 94720

ISBN 0-520-06083-0

OLIVER SACKS • SEEING VOICES

CALIFORNIA

SEEING VOICES

A JOURNEY INTO THE WORLD OF THE DEAF

OLIVER SACKS

AUTHOR OF
THE MAN WHO MISTOOK HIS WIFE FOR A HAT

Chyby interakce...

Možné narušení v důsledku postižení dítěte

...důvěrná atmosféra a zejména **stresem nezatížené rozpoložení rodiče** jsou nutnou podmínkou pro dialog vedený na neuvědomované, intuitivní úrovni, který má pro novorozence nezastupitelné místo v jeho učení se a v integraci jeho vlastních zkušeností (Papoušek, Papoušková, 1992).

Příčiny poruch interakce:

- neexistuje zkušenost zahájené komunikace
- počáteční ztráta odvahy kvůli postižení dítěte
- neshoda v dispozicích rodiče a dítěte (např. určité onemocnění dítěte a rodič se ztíší a je jemný - pravý opak co dítě právě potřebuje, aby bylo schopné reagovat)
- velké prodloužení doby, kdy je třeba preverbální komunikace
- **Dispozice dítěte:** hypertonie, hypotonie, smyslové postižení atd.



... a možnost nápravy

Začarovaný kruh ne-interakce

Místo interakcí, které vedou k oboustranným radostným emočním zážitkům a které mohou upevňovat psychickou odolnost vůči rizikovým faktorům, vzniká pak bludný kruh, v němž interakce selhávají, komplikace se zřetězí a nakonec vedou k poruchám chování u kojence, nebo k zablokování rodičovských schopností a k projevům násilí rodičů vůči dítěti.

X

Potřeba soukromí, důvěrné prostředí a ...

“ulovit první interakci”

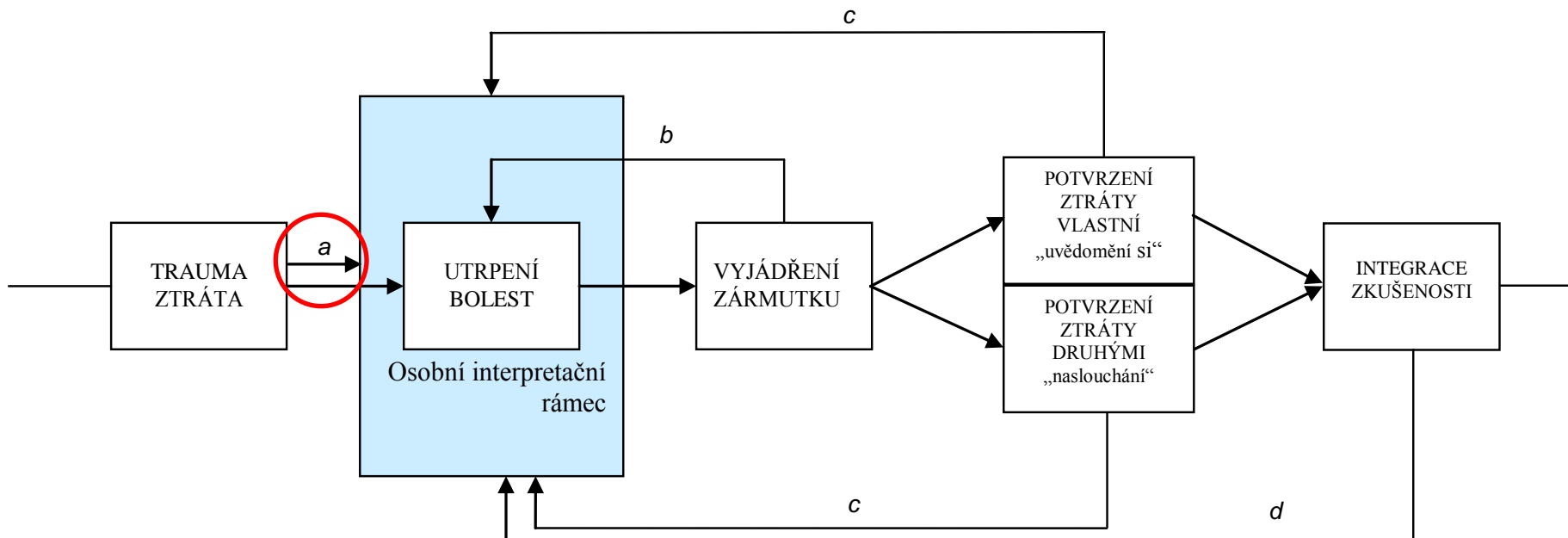
Z první interakce se odvozuje vrácení sebedůvěry rodičů a motivace pro další komunikaci. Obnovení vzájemně obohacujícího vztahu.



Sdělení/naslouchání prožitku a vyrovnání se s nepříznivou skutečností

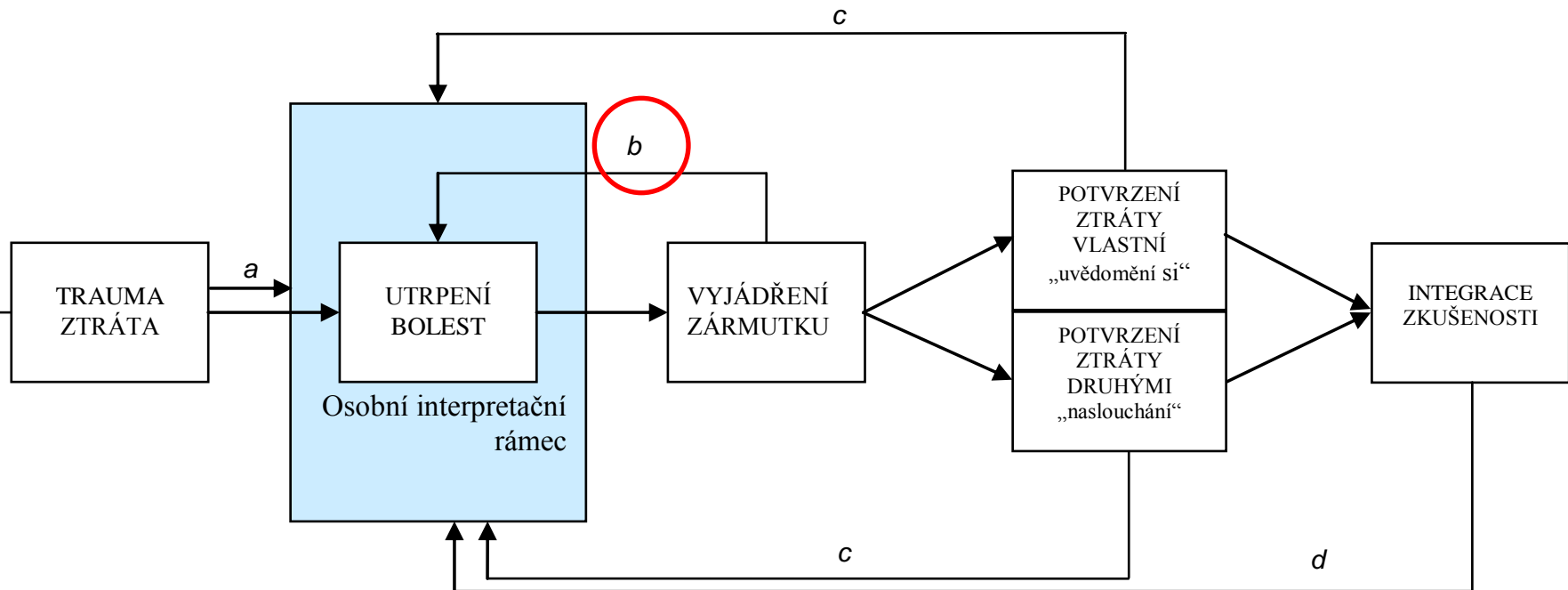
- Hanuš Papoušek: nezastupitelná role dialogu ve vývoji kognitivních struktur, v integraci prvních životních zkušeností dítěte; potvrzení rodičovských kompetencí pro rodiče ([texty k dispozici](#)).
- Oliver Sacks: „Lidé s migrénou si stěžují na 2 věci. Na bolest hlavy a na to, že je nikdo neposlouchá“.
- Al Siebert: How Non-diagnostic Listening Led to a Rapid “Recovery” from Paranoid Schizophrenia: What Is Wrong With Psychiatry? ([IS](#))
- Nejlepší sociální pracovník v Kábulu ☺
*Nestrukturovaný čas a situace – jako riziko (ztráta kontroly, vystoupení z role...)
vs. Brouk Pytlík jako expert: pozice moci (hierarchie, metoda) jako zdroj bezpečí*

Uzdravující sekvence (podle Buba, 2004)



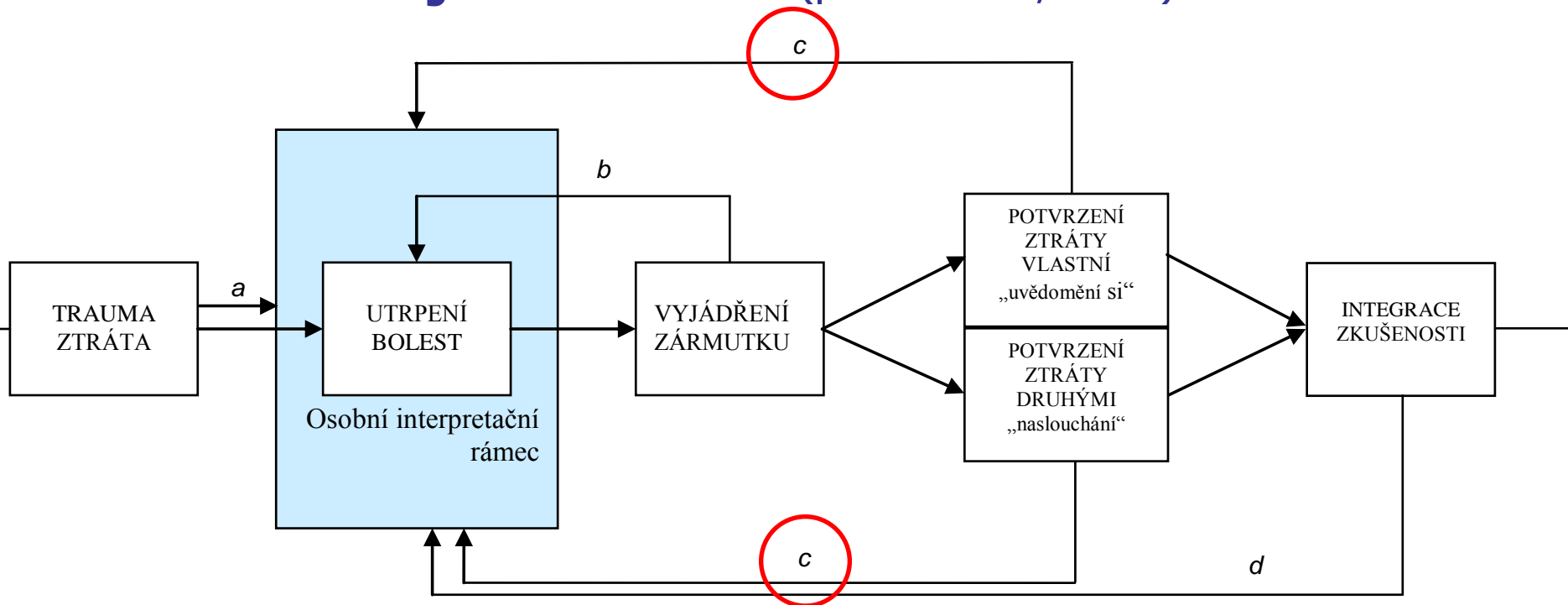
a) Ztráta prožitku smysluplnosti v dané situaci, dezorganizace vlastního pohledu na svět v důsledku prožitého traumatu. Podle Solomona (2004) je ztráta prožívání smyslu vlastního života jeden z „nejzákeřnějších“ důsledků traumatu. Obnovení/znovuvytvoření smyslu v nové situaci hraje podstatnou roli v procesu zpracování traumatu a je také klíčem k pozitivnímu zisku jako důsledku úspěšného zvládnutí traumatu.

Uzdravující sekvence (podle Buba, 2004)



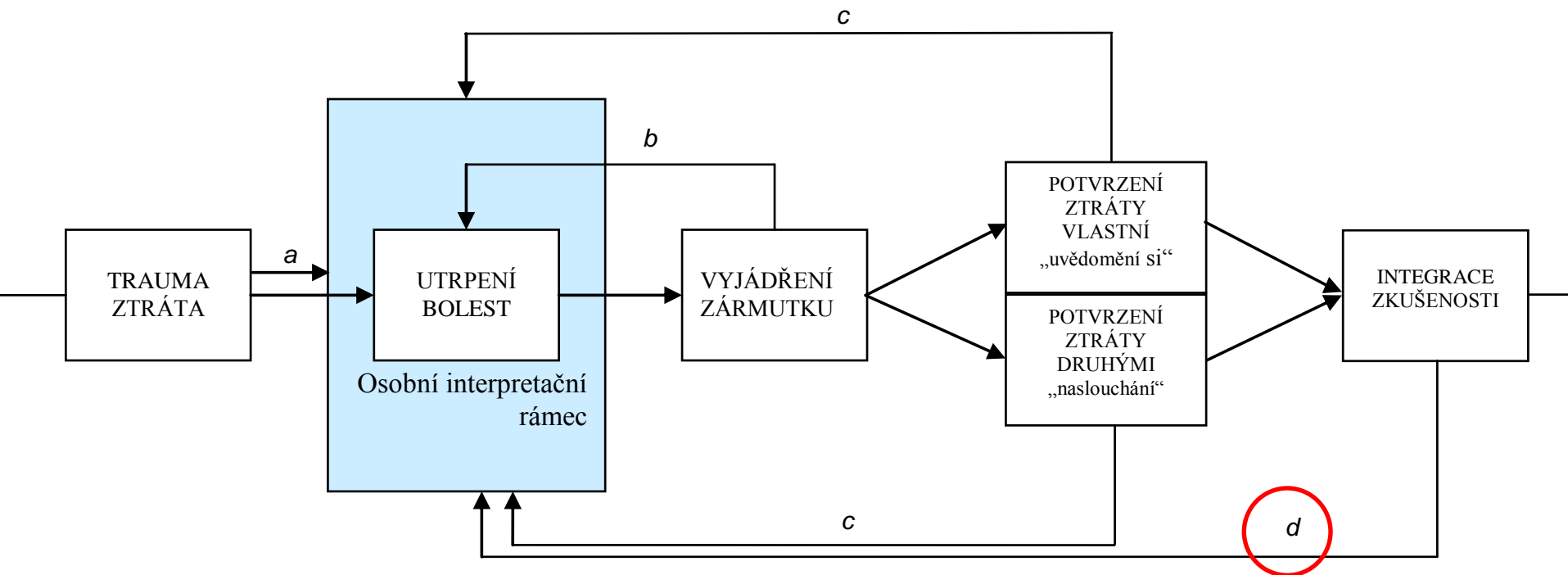
b) Chronické prožívání zármutku – v situaci, kde není možné plné vyjádření zármutku, nebo kde toto vyjádření nenachází potřebnou odezvu okolí. Chronický zármutek se transformuje do neuvědomovaného jednání, opakovaně motivovaném potřebou „zviditelnění se“. To dotyčného ve svém důsledku spíše od okolí vzdaluje než k němu přibližuje. Opakované prožívání utrpení v tomto případě nevede k uzdravení, k integraci traumatu.

Uzdravující sekvence (podle Buba, 2004)



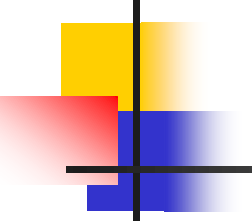
c) Potvrzení prožitku ztráty, potvrzení významu a jedinečnosti (také náročnosti) situace často umožňuje (znovu)objevení nevyužitých osobních zdrojů, reinterpretace situace atd. Naslouchání je také poselstvím o hodnotě prožitku, hodnotě vypravěče... Umožňuje další postup v sekvenci směrem od chronického zármutku k integraci traumatizující události.

Uzdravující sekvence (podle Buba, 2004)



d) Integrace traumatu znamená novou zkušenost, změnu vlastního interpretačního rámce.

Podle některých autorů (např. Linley, 2003; Tedeschi, Calhoun, 1998) se pozitivní adaptace na trauma blíží popisům v textech, které se zabývají konceptem moudrosti.



Bub, B. (2004). The patient's lament: hidden key to effective communication. How to Recognise and Transform.
Medical humanities, 30, 63-69. *(učební texty)*

- vyjádření zármutku (lamenting) a odezva ze strany okolí trpícího
- naslouchání partnera v dialogu, který trpícímu zprostředkuje zkušenost, že „je slyšen“, se tak stává poselstvím **o důležitosti vlastních prožitků** a nepřímo **také poselstvím o hodnotě člověka**, který utrpení prožívá (Bub, 2004)
- potvrzení jedinečného prožitku trpícího je podle Buba moment, který umožňuje integraci traumatu

.....

Opak předchozí zkušenosti – vyloučení ze společnosti na základě libovolných (dříve uvedených) důvodů.



Protějšek v dialogu... profesionál

Protějšek, který potvrzuje prožívanou ztrátu, utrpení atd.
→ umožňuje integraci nepříznivé skutečnosti

„Prvořadou potřebou rodičů [...] je konstruktivní **profesionální poradenství** během různých fází života dítěte, které je [rodiče] uschopní k tomu, aby našli do určité míry dostatečně uspokojivé odpovědi na svoje vlastní osobní problémy“
(Murrayová, 2002, str. 53).



Protějšek v dialogu...laik

- Partnerem ve zmíněném dialogu nemusí být nutně profesionál.

Matějček (2001) v této souvislosti poukazuje na význam **svépomocných skupin**. Sdílení zde má jiný kontext než v rozhovoru s odborníky, snáze dochází k porozumění na emocionální úrovni a ke **sdílení prožitků**, které Matějček (2001, str. 69) řadí mezi „nejúčinnější psychoterapeutické mechanismy“.



Důsledky interakce rodičů s „veřejností“

Podle Matějčka je porozumění ze strany rodičů zdravých dětí a tzv. veřejnosti stejně důležité jako to, aby vlastní rodiče své situaci dobře rozuměli a vyrovnaně ji přijímali.

Vstřícnost okolí přitom „samozřejmě nesmí vycházet z charitativních postojů, ale musí být založena na odborných poznatcích a na hlubokém pochopení specifičnosti postavení takového dítěte ve společnosti i specifičnosti postavení jeho nejbližších vychovatelů“ (Matějček, 1986, str. 288).

Matějček a Dytrych (1997) zmiňují studii, podle které velké procento rodičů nebylo vnitřně smířeno nebo vyrovnáno s postižením svého dítěte - mnoho let po jeho narození v sobě stále zadržovali neodžité emoce spojené s jeho vrozeným postižením. Cestou z takového chronického stavu prožívání zármutku je podle Buba (2004) plné **prožití emocí, které dosud nebyly vyjádřeny.**



Parappully, J. (2001). Thriving after trauma: The Experience of Parents of Murdered Children. *Journal of Humanistic Psychology*, 42, 1.

Prosperita po traumatu: Zkušenost rodičů zavražděných dětí

Rodiče, kteří se úspěšně vyrovnali s popsanou ztrátou dítěte

Procesy, kterými rodiče prošli:

- akceptace (startovní bod uzdravení a transformace)
- nalezení smyslu, významu události (93% dotazovaných; co je jinak, co by jinak nenastalo atd.)
- učinění osobního rozhodnutí situaci zvládnout (nedovolit zničit život toho, kdo přežil)
- vyjití ke druhým se smířením (pryč od nenávisti – blok v procesu zpracování traumatu)



Parappully, J. (2001). Thriving after trauma: The Experience of Parents of Murdered Children. *Journal of Humanistic Psychology*, 42, 1.

6 oblastí, ze kterých rodiče čerpali – zdroje „facilitující“ zpracování traumatu“

1. osobní kvality, vlastnosti (síla charakteru, vyjádřená v nezávislosti)
2. spiritualita
3. pokračování svazku s obětí
4. sociální podpora
5. předchozí zkušenosti vyrovnání se, zvládnutí náročné situace
6. péče, starost o sebe sama

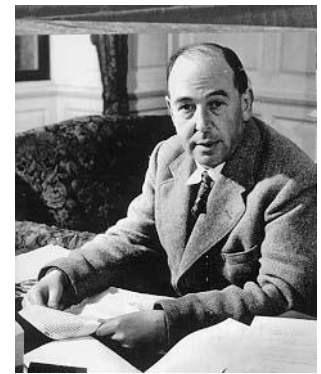
Parappully, J. (2001). Thriving after trauma: The Experience of Parents of Murdered Children. *Journal of Humanistic Psychology*, 42, 1.

Možný zisk: více než pouhé znovunastolení rovnováhy

Nejen patologie v kontextu traumatu, ale paradoxně možný zisk (Ego integrita, osobnostní růst, transformace...)



*...á lidová moudrost
...tku jako
...nlčení a písni.*



Lewis, C. S. (1995). *Svědectví o zármutku*.
Praha: Návrat domů.

“Domníval jsem se, že dokážu popsat *stav*, nakreslit mapu smutku. Ale zjišťuji, že zármutek není *stav*, nýbrž *proces*. Nevyžaduje kartografické, nýbrž historické zpracování, a kdybych nepřestal zpracovávat jeho dějiny v určitém zcela libovolném bodě, neměl bych potom důvod kdy přestat. Každý den se objeví něco nového, co stojí za kronikářský záznam. Zármutek je jako protáhlé, stáčejší se údolí: za kterýmkoli z ohybů se před vámi může otevřít zcela nová krajina. Jak už jsem napsal, nestane se tak za každou zatáčkou; někdy je překvapení právě opačné: setkáte se s přesně tím stejným výhledem do kraje, jaký jste podle vašeho soudu nechali za sebou mnoho mil cesty zpátky. V takových okamžicích si kladete otázku, zda to údolí vlastně není kruhovým zákopem. Ale není. Částečně se zážitky vracejí, avšak jejich pořadí se neopakuje...”

(Lewis, 1995, str. 47)



...zdroje (historicky + domácí kontext)

- Přednášky W. Wolfensbergera
A History of Human Services: Universal Lessons, and Future Implications <http://www.mnddc.org/wolfensberger/index.html>
- Veřejný ochránce práv – zprávy z návštěv např. zařízení sociálních služeb: <http://tinyurl.com/382g5bx>
- Komunitní plánování sociálních služeb v Brně – „expertní zprávy“ pro jednotlivé cílové skupiny: <http://tinyurl.com/356j273>
- Martin Loučka:
„Péče o děti s letální diagnózou“ viz studijní materiály



Rodina a dítě s postižením (III)

Prožívaný smysl události:
Akceptace dítěte takového, jaké je

Efektivní strategie zvládnání



Nepřijetí a přisvojení si POCITU viny

(perspektiva dítěte)

- Dítě někdy prožívá pocit viny, za něco, co absolutně nemohlo ovlivnit.

Odmítnutí z rodiny → přivlastnění si důvodu
přisvojení si viny (zahlcení)

„Nemůže to být vina rodiče, je to kvůli mně.
Kvůli tomu, jaký jsem já, kvůli tomu, že ...“

Důsledek: Přesvědčení „Jsem špatný“.
Něco je špatně se mnou.
Negativní sebeobraz.

Provinění „že vůbec je“. **Proč?**



„Přisvojení si viny“ jako sebeobrana

- Nelze obvinít rodiče (zdroj, zázemí, bezpečí), to by bylo ohrožující
→ „Připíšu to sobě“
- (Ne)logická obranná reakce:
získání pocitu kontroly nad situací
(jako rodič, co se rozhoduje o nesdělení prognózy, má pocit, že něco dělá, že má něco pod kontrolou, ...)
- Zisk z „*mohu za to já*“:
„Stačí, abych se polepšil, a bude to jiné“.
= fiktivní, **iluze, ale stále pocit kontroly** (byť odsouzený k nezdaru)

Obtížné se setkat „za touto obranou“. Setkání jako cesta
(přijetí, ukázání hodnoty)



Akceptace dítěte se zdravotním postižením

komplexní situace

- metodologické obtíže ve srovnávání jednotlivých studií; typologický a nomotetický přístup
- nejednoznačnost výsledků studií, míra shody i kontradikcí
- možný pouze „eklektický přehled“

Reakce rodičů na nároky obsažené v dané situaci jsou velice **individuální** a je zřejmé, že úroveň jejich zvládnání nelze odvozovat od jediného faktoru. (např. Beckman, 1983; Pargament, 1987)

Faktory ovlivňující přijetí dítěte

Krejčířová a kol. (1997)

1) Typ nemoci a postižení:

- nejnáročnější tam, kde je **špatná prognóza nebo nejistota** (pomoc např. v podobě specif. vývojových tabulek)
obtíže také u dětí s **poškozením obličeje a rukou**

2) Etiologie nemoci a postižení

- potřeba porozumět příčině:
lépe je přijato dítě s příčinou infekční onemocnění než s geneticky podloženou nemocí

obtíže tam, kde se zdá, že nemoci bylo **možné předejít** (poúrazová postižení)

nejobtížnější tam, kde je neznámá příčina (většinou u mentálních retardací)



Faktory ovlivňující přijetí dítěte

Krejčířová a kol. (1997)

3) Individuální charakteristiky postiženého dítěte

- Sociální reaktivita, schopnost získat dostatek pozornosti a péče z rodiny a prostředí, jeho vitalita (potvrzení rodičovských kompetencí jako „zisk“)
- Věk, kdy k postižení došlo (rozdíl v přístupu veřejnosti)

4) Individuální charakteristiky dalších členů rodiny

- Zralost, zejména jejich vlastní zkušenosti a sebehodnocení



Faktory ovlivňující přijetí dítěte

Krejčířová a kol. (1997)

5) Struktura rodiny, organizace, kvalita vztahů, vývojové fáze rodiny

- Sourozenci postiženého dítěte
- Oba rodiče
- Otázka v případě, že je to první dítě (perspektiva)

6) Prostředí

- Množství sociální opory
- Emoce, finančně, pomoc při hlídání...

Individuální aspekty situace:

Osobní interpretační rámec související s rodinnou tradicí

→ odlišnosti v tom, co je vnímáno jako přijatelné atd.

Matějček: Přijetí dítěte takového, jaké je

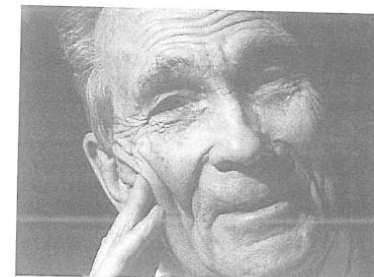


Foto Petr Jedlička

Po překonání obran (viz minulá schémata)
– **akceptace dítěte takového, jaké je**

Zásadní změna ve vnímání situace, mj. **obnovení prožívaného smyslu situace** (konkrétní úkoly, změna otázek, které si rodiče kladou atd.)

... obtížně pochopitelný obrat nastává v okamžiku, kdy rodiče přijmou sami sebe jako rodiče postiženého dítěte a dítě takové, jaké je.

Nejde pouze o východisko z vlastních depresí a agresivních postojů k okolí, ale i obohacení vlastního života: „... toto vnitřní uklidnění a vyrovnání se přenáší i do jejich okolí a je patrné těm, kdo se s nimi, byť i jen profesionálně, stýkají“ (Matějček a Dytrych, 1997, str. 72).

Maximum, nejlepší předpoklady pro další zvládnání (reálné možnosti)



Přijetí dítěte, jaké je

(jako jedna z úspěšných adaptačních strategií)

Skrze přijetí postižení dítěte byli rodiče schopní vyrovnat se s okolnostmi svého života.

Přijetí dítěte podle rodičů znamená „vykročení za otázku proč“ (Scorgie, Wilgosh a McDonald, 1999).

Díky uvedenému přijetí se rodiče ve svém **přemýšlení o dítěti** zaměřili více na něj samotné **než pouze na jeho postižení**. Proto byli schopni rozvíjet dovednosti nebo kvality svého dítěte (aniž by popírali jeho postižení nebo jiné slabosti), uznávat jeho přednosti, a tam, kde to bylo možné, také respektovat jeho vlastní cíle a přání (Scorgie, Wilgosh a McDonald, 1998a).



Matějček: Role rodiče postiženého dítěte

Přijetí výchovy dítěte s postižením jako úkolu: úkol těžký, ale ne nezvládnutelný (role profesionála v přijetí této perspektivy)

Přijetím dítěte přijímají rodiče sami sebe

Dopomáhat dítěti k společenskému přijetí znamená zbavovat se pocitu ponížení a pozvedat své rodičovské sebevědomí

Pokud rodiče úspěšně projdou fázemi procesu akceptace postižení dítěte a **přijmou roli „rodiče postiženého dítěte“** (Matějček, 2001), vytváří tak nejlepší možné podmínky pro další život svého dítěte.



Rozhodnutí rodičů situaci zvládnout (přijetí výzvy)

Pro co se člověk samostatně rozhodne, pro to jeho psychika dále pracuje (podle Matějčka).

...mnozí rodiče si uvědomují vlastní volbu svobodně a plně přijmout cestu, kterou jim „udělil osud“. Rozhodli se změnit svůj život podle svého dítěte, místo aby bojovali za to, aby jejich dítě vyhovovalo jejich dřívějšímu životu.

Sobsey, McDonald (2001)



Zvládání a prožitek smyslu

- nejedná o prosté akademické cvičení ve filosofii, ale o zásadní otázky přežití v situaci čelení traumatu

Tedeschi, Park, Calhoun, 1998

„Nebot' nám už dávno nešlo o otázku po smyslu života, která bývá často kladena a přitom se jí nemyslí nic víc, než uskutečnění nějakého cíle vlastní tvořivou činností. Nám šlo o smysl života, jakožto oné totality, jež v sobě skrývá i smrt, a tak neposkytuje jen smysl života, nýbrž i smysl utrpení a smrti; o tento smysl jsme zápasili...“

Frankl, 2006, str. 90

(Nikoli zda přežijeme - protože pokud ne, nemá toto utrpení smysl. Ale zda má toto utrpení smysl, protože pokud ne, nemá takový život cenu žít...).



Frankl: Přijetí skutečnosti (včetně limitů) vs. znehodnocení reality

„Koperníkovský obrat“ perspektivy (cesta ke smyslu).

„Naprosto nezáleží na tom, co my ještě očekáváme od života, jako spíše na tom, co život očekává od nás“ (Frankl, 2006, str. 89).

Přijetí skutečnosti (včetně daných limitů)

Jedinečnosti prožívaného okamžiku jako neopakovatelná výzva, na kterou člověk odpovídá svým jednáním. Vnitřní svoboda za jakýchkoli vnějších podmínek; „růst nad sebe sama“; přijetí utrpení jako „nejvyšší odvaha“.

...vs. znehodnocení reality = zvažování zmařených možností znehodnocení jediných reálných příležitostí, které člověk může využít - k překročení vlastních hranic, změně, růstu nad svoje možnosti atd.

hranice konkrétního a hypotetického? (zkušenost s lidmi s mentálním postižením)



Rozhodnutí situaci zvládnout jako východisko

Důraz, který studie kladou na rozhodnutí rodičů svoji situaci zvládnout, připomíná Franklův odkaz na vnitřní svobodu za jakýchkoli vnějších podmínek (Frankl, 2006).

Frankl rozlišuje mezi přijetím možností, které (byť nepříznivá) situace nabízí a „znehodnocením reality“, která se projevuje např. přemýšlením o neuskutečnitelných možnostech, které byly zmařeny apod.

Rozhodnutí rodičů vlastní situaci zvládnout je zřejmě předpokladem k volbě, která jim umožňuje využití možností obsažených v situaci (Frankl, 2006), stejně tak jako k Matějčkovu přijetí dítěte jaké je (Matějček, 2001) a nalezení smyslu ve vlastní konkrétní situaci (Solomon, 2004).



Antonovsky: Sense of Coherence

Zkušenost ženy, která přežila holocaust - s určitým subjektivním „ziskem“ (podobně Mihály Csikszentmihályi: O štěstí a smyslu života, 1996)

Způsob vnímání světa, trvalé (byť dynamické) přesvědčení o:

- **srozumitelnosti světa:**

Podněty přicházející z vnějšího světa i vlastní psychiky jsou strukturované, předvídatelné a vysvětlitelné (srozumitelnost).

- **ovlivnitelnost dění:**

Zdroje jsou dostatečné na zvládnutí požadavků, které plynou ze zmíněných stimulů (zvladatelnost).

- **smysluplnosti investice:**

Tyto požadavky jsou výzvy, které stojí za investici a angažování se. „život je emocionálně smysluplný“.

Antonovsky: Sense of Coherence SoC 13 (nejkratší verze dotazníku)

Table 1 Unemployed nurses' sense of coherence (%)

Item	n	Response choices						
		1	2	3	4	5	6	7
1. Do you have the feeling that you do not really care about what goes on around you? (R)	183	1	2	10	9	14	37	27
2. Has it happened in the past that you were surprised by the behaviour of people whom you thought you knew well? (R)	183	1	4	11	11	20	47	6
3. Has it happened that people whom you counted on disappointed you? (R)	183	2	5	11	12	19	41	10
4. Until now your life has had	183	1	1	6	13	29	36	14
5. Do you have the feeling that you are being treated unfairly?	183	6	31	19	17	17	5	5
6. Do you have the feeling that you are in an unfamiliar situation and do not know what to do?	183	11	42	19	13	10	3	2
7. Doing the things you do every day is (R)	182	2	5	8	27	25	25	8
8. Do you have very mixed-up feeling and ideas?	182	2	8	15	11	20	33	11
9. Does it happen that you have feelings inside you would rather not feel?	182	3	11	18	19	22	24	3
10. Many people – even those with a strong character – sometimes feel like sad sacks (losers) in certain situation. How often have you felt this way in the past? (R)	182	1	6	9	16	23	36	9
11. When something happened, have you generally found that	182	2	15	17	26	21	16	3
12. How often do you have the feeling that there's little meaning in the things you do in your daily life?	182	3	5	10	15	14	41	12
13. How often do you have feelings that you are not sure you can keep under control?	183	2	4	12	10	20	41	11

High score = strong sense of coherence.

Before calculating the total scores, the items marked R were reversed.



Rodina IV

Možné chyby ve výchovném stylu
Osvědčené adaptační strategie rodičů





Faktory ovlivňující adaptační schopnosti rodiny

(Prevendárová, 1997)

Volní vlastnosti rodičů, postiženého dítěte, sourozenců. Schopnost překonávat překážky, houževnatost.

Kvalita vztahů mezi jednotlivými členy rodiny, především mezi manžely. Vztahy k širšímu příbuzenstvu.

Předcházející zkušenost rodičů s výchovou zdravého sourozence.

Stabilní hodnotový systém rodiny, chápání postižení dítěte spíše jako výzvy než jako neúnosného břemene.

Vztah důvěry k ošetřujícímu lékaři a dalším odborníkům a dostupnost jejich služeb.

Subjektivně vnímaná adaptace rodin

(Prevendárová, 1997)

vyrovnání se rodin s faktem postižení dítěte po
6-15 letech od narození postiženého dítěte:

- třetina dotazovaných rodičů se považovala za vyrovnanou s faktem postižení dítěte
- třetina částečně vyrovnaná
- třetina se označila jako s postižením dítěte dosud nesmířená

Efektivní adaptační strategie rodičů

Scorgie, Wilgosh a McDonald (1998)

Osobnostní charakteristiky a strategie zvládnání rodičů mentálně postižených dětí
Analýza rozhovorů úspěšně zvládajících rodičů – jejich vlastní pohled

1) Reinterpretace vlastních myšlenek a postojů vůči své situaci

a) **Přijetí dítěte, jaké je** (viz min. prezentace)

b) **Odhodlání uspět**

-např. ochota ke změně bydliště pro nedostupnost určité péče

-nepředstavuje záruku k získání všech odpovědí nebo rychlého úspěchu
spíše

realistický pohled na situaci, uznání, že pokrok vyžaduje čas a ochotu čelit řadě náročných období

Matějček: ne neštěstí, ale výzva, na kterou je třeba odpovědět řadou aktivit jako např. hledání podpory, obstarání pomůcek, vyhledávání informací a podobně. Tato aktivita podle Matějčka „otevřít budoucnost“ (Matějček, 2001, str. 48).



Efektivní adaptační strategie rodičů

Scorgie, Wilgosh a McDonald (1998)

c) Získávání a uplatňování vlastních kompetencí

nedostatek informací → rodiče přinuceni získat určité znalosti a také dovednosti, stali se „experty“

potřebná sebedůvěra:

Mluvit o potřebách svých dětí, vést svépomocné skupiny, předávat své zkušenosti pomocí přednášek a článků...

Matějček: co nejvíce o dítěti a jeho postižení vědět.

Pozitivní důsledky sdílení vlastních zkušeností pro zvládání své vlastní náročné situace zmiňuje také Parappully (2002).



Efektivní adaptační strategie rodičů

Scorgie, Wilgosh a McDonald (1998)

2) Účelná rovnováha respektující osobní role a různé odpovědnosti rodičů

a) Být především rodičem

rodičovství postiženého dítěte spojuje roli rodiče, učitele a „obhájce“
očekávání kladené na rodiče - budou učitelem, terapeutem...

(pocit uspokojení, že dělají něco hodnotného, užitečného pro své dítě vs.
Unava: potřeba nastavit limity, aby pro své dítě byli především „jeho rodiči“)

Matějček: obětavost a obětování se

b) Vzdělávání společnosti

pocit vyloučení ze společnosti, diskriminace, případně že nenachází adekvátní služby pro své dítě

subjektivně vnímaná odpovědnost za vzdělávání ostatních ohledně postižení vlastního dítěte



Efektivní adaptační strategie rodičů

Scorgie, Wilgosh a McDonald (1998)

3) Spolupráce s profesionály

roky zkušeností ve vyjednávání s mnoha různými profesionály

nové dovednosti: otevřenosti a upřímnosti, schopnosti jasně formulovat, jaké informace a pomoc potřebují

„partnerský vztah“ → efektivnější spolupráce

adekvátní očekávání: nečekají od profesionálů všechny odpovědi na svoje otázky (převzetí odpovědnosti)

Matějček: „nejste sami“



Efektivní adaptační strategie rodičů

Scorgie, Wilgosh a McDonald (1998)

4) Schopnost rozhodovat se a řešit problémy

určitá strategie rozhodování a její úmyslné používání v důležitých okamžicích přispívá k jejich efektivnímu zvládnutí situace

aspekty procesu rozhodování:

přijetí svého autorství v procesu rozhodování a vědomí vlastního vlivu na situaci

přijetí odpovědnosti za důsledky vlastního rozhodnutí

kreativní pohled v hledání různých alternativ řešení

Někteří rodiče uvádí přijetí odpovědnosti za vlastní rozhodování jako důvod, proč někdy jednájí v protikladu s radou ostatních

Subjektivně rodiče přikládají velkou důležitost „důvěře ve vlastní instinkt“ při rozpoznávání toho, co je pro jejich dítě nejlepší

Scorgie, Wilgosh a McDonald (1999)



Efektivní adaptační strategie rodičů

Scorgie, Wilgosh a McDonald (1998)

5) Ochota ke změně

trpělivost, přizpůsobivost, pozitivní životní pohled, důslednost, smysl pro humor a ochota přijmout pomoc

získání nových životních rolí často vnímáno jako pozitivní změna (vedoucí skupin rodičů, mluvčí na konferencích a členství v různých radách, kde zastupují zájmy lidí s postižením)

Rodiče přitom zmiňují, že tato změna pro ně nebyla něčí samozřejmým nebo přirozeným, ale byla vedena úsilím o dosažení určitého prospěchu pro jejich dítě. Uvádějí, že k této změně je dovedlo to, že se pokusili soustředit na pozitivní možnosti ve své těžké situaci.

Nevhodné výchovné styly

(Matějček; Mejzlanová, 1997)

Rodina jako nejvhodnější prostředí

Bezpečný prostor, ve kterém se vytváří vědomí vlastní identity dětí, kde je jim poskytována podpora a vedení, kde se učí společně sdíleným hodnotám a přesvědčením a kde také přijímají bezpodmínečnou lásku svých rodičů (Castlesová, 1996)

Vs. možné chyby ve výchovných postojích rodičů

Na utváření nevhodných výchovných stylů se mj. projevuje zvýšená emoční vazba rodiče na dítě (předchozí zkušenost rodičů atd.)



Výchova úzkostná

- rodiče lpí na dítěti až nezdravě
- strach, aby si neublížilo
- typicky pro děti s dramatickými příznaky
- reakce dítěte podle temperamentu – vzpoura nebo **pasivita**
(*pasivita interpretovaná jako dobré přizpůsobení*)

vs. Skutečný potenciál dítěte (viz minule percepce postižení a teorie rolí)



Výchova rozmazlující

- znovu až nezdravé citové lpění rodiče na dítěti
- „vynahrazování“ - někdy až připoutat k sobě, podržet v závislosti
- rodiče ztrácí autoritu → nemohou poskytnout jistotu a sebedůvěru dítěti

vs. „nutná svoboda v kladení nároků ve výchově“
(často osamělý, pak rozmazlující rodič)



Výchova perfekcionista

- snaha po dokonalosti
- neúměrné nároky
- neurotizace dítěte a zahrnutí do obranných pozic

Vs. přijetí dítěte, jaké je jako ideální základna pro další vývoj
jinak možné komplikace



Výchova protekční

- rodiče chtějí, aby dítě dosáhlo určitých hodnot, ale bez ohledu na způsob, kterým by jich měly dosáhnout
- rodiče pracují za dítě, zařizují za něj
- „rovnají mu cestu“ → nedovolují dítěti vospět a osamostatnit se

Výchova zavrhuující

- spíše ve skrytých než zjevných formách
- většinou tam, kde dítě vzbuzuje ve vychovatelích představu neštěstí
(př. ze Zámečku: zákaz pro babičku, aby nechodila za vnukem)



Typologie rodin s postiženým dítětem podle organizace

(Blažek a Olmrová, 1988)

Rodiny orientované na rodiče

se nejvíce soustředí na otcovu nebo matčinu profesní a společenskou kariéru. Retardované dítě ovlivňuje životní šance členů rodiny až na druhém místě. Manžel s manželkou jednají v takové rodině jako partneři v nějakém podniku.



Typologie rodin s postiženým dítětem podle organizace

(Blažek a Olmrová, 1988)

Orientované na děti

se snaží o maximální zvýšení životních šancí dětí. Otec se často plně oddá svému povolání a žena se stará o domov a rodinu. Tyto rodiny se velkým úsilím snaží kompenzovat to, o co je v jejich možném sociálním vzestupu připravuje retardované dítě.



Typologie rodin s postiženým dítětem podle organizace

(Blažek a Olmrová, 1988)

Orientované na domov

obětují životní šance rodičů ve prospěch šancí dětí.
Manžel se zříká své osobní kariéry ve jménu udržování
rodinné jednoty. Životní šance celé rodiny jsou silně
ovlivněny.



Typologie rodin s postiženým dítětem podle organizace

(Blažek a Olmrová, 1988)

Ostatní

Rodiny, které nemají mají žádnou z předchozích orientací jsou ve svých životních šancích nejvíce zasaženy.

Tyto rodiny nedokáží sladit úsilí svých členů při řešení problémů.

(Jasně formulovaná rozhodovací strategie jako pomoc pro rodiče).



25.6.2012

LULU
MAMA
TATA