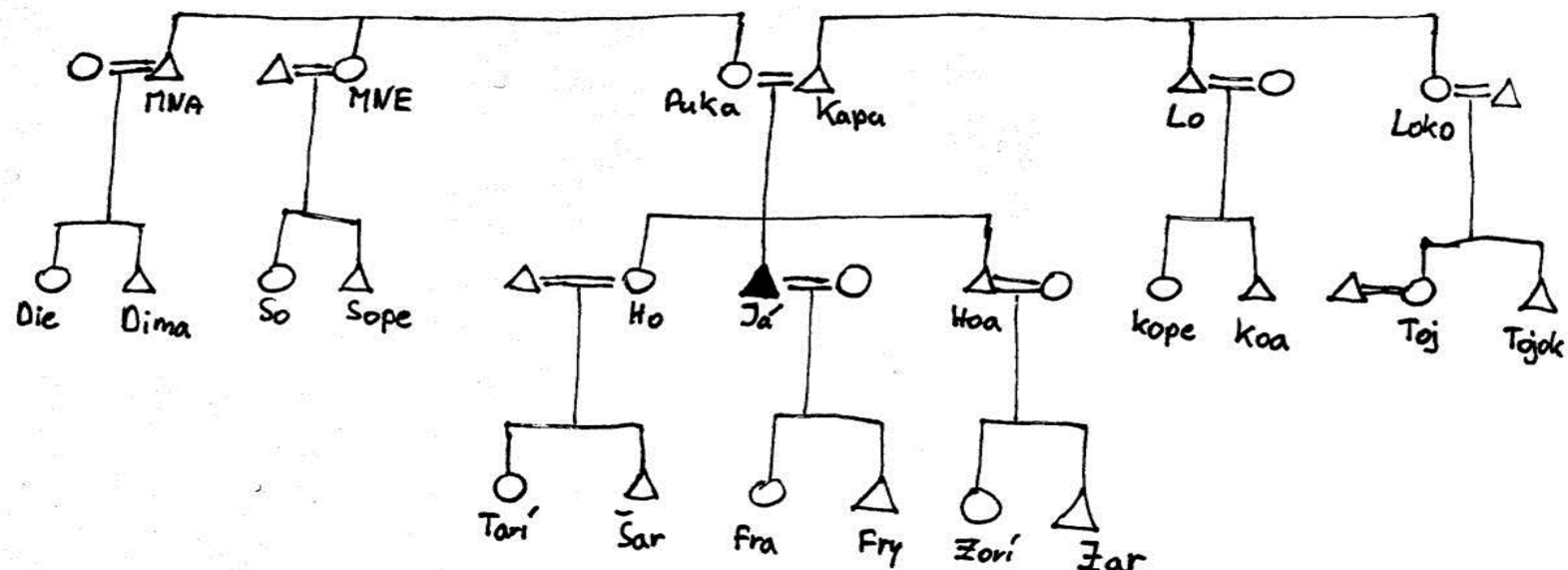


sanb1006

Sociální antropologie rodiny, příbuzenství a sociálních sítí



Vyučující: Eva Šlesingerová, Ph.D.

Email: eslesi@fss.muni.cz

konzultace 2022:

EŠ: úterky 13:30 – 15

Anotace:

Kurz posluchače seznamuje se základními teoriemi a terminologií, kterou používá sociální antropologie v oblasti studia příbuzenství a rodiny. Je tomu přibližně čtyřicet let, co se koncept příbuzenství, pro antropologii po dlouhou dobu téma základní, z teorie i výuky téměř zcela vytratil. Byl považován za přežitek, výtvar euroamerické civilizace devatenáctého století, za příliš etnocentrický a odtržený od reality. V posledních letech se však pojem příbuzenství znovu objevuje, i když samozřejmě v novém teoretickém hávu. Především gender studies, sociologie rodiny a etnografie příbuzenství opětovně otevírají témata jako domácnost, rodičovství, genderové role, sexualita, intimita. Kurz bude sledovat vývoj studia příbuzenství od klasických teorií devatenáctého století, od vynálezu „primitivní společnosti“, až po současné trendy v antropologii, sledující nové definice socio-biologické povahy člověka a jeho tvorby sociálních sítí, blízkosti a intimity či posthumanismu, nových reprodukčních strategií, biotechnologizace kinshipu. Kurz si také všímá antropologických souvislostí vývoje AI, softwaru, včetně sociálních, emočních či sexuálních robotů.

Podmínky získání kreditů:

- 1) **docházka** v tomto kurzu je povinná, možné jsou dvě neomluvené absence. V případě více než dvou neomluvených absencí se odečítá 10 bodů z celkového hodnocení.
- 2) **průběžné úkoly** 1) fotoesej/video esej na téma „můj domov“, 2) reflexe filmu *Her*, 3) návrh antropologického projektu na téma „AI a kinship“ (max 30 bodů celkem).
- 3) **minikonference**/prezentace tématu závěrečného eseje _ **10 ledna 2023** (20 bodů).
- 4) **odevzdání závěrečného eseje**. Nahrajte do odevzdávacího kurzu do **23. ledna 2023**, rozsah 5-7 normostran (+- 500 slov) (max 20 bodů).
- 5) **závěrečná zkouška** _ test vychází z povinné četby a z přednášek (max. 30 bodů)

Účast na minikonferenci a závěrečném testu je povinná. Bez absolvování těchto dvou částí nelze předmět úspěšně ukončit. Pro absolvování kurzu je nutné minimum 60 bodů.

hodnocení:

A:	100 – 96
B:	95 – 90
C:	89 – 80
D:	79 – 70
E:	69 – 60
F:	59 – 0

Základní literatura:

- Bamford Sandra and Leach James (2009) *Kinship and Beyond*. Berghahn Books.
- Franklin Sarah (2013) *Biological Relatives. IVF, Stem Cells, and the Future of Kinship*. Duke University Press.
- Franklin, Sarah, Mc.Kinnon, Susan (2001) *Relative values. Reconfiguring Kinship Studies*, London: Duke University Press.
- Haraway D (2016) *Staying with the Trouble/Making Kin in the Chtulucene*. London: Duke University Press.
- Parkin, Robert and Stone Linda (eds.) (2004) *Kinship and Family, an Anthropological Reader*. London: Blackwell Publishing.
- Strathern, Marilyn (1992) *Reproducing the Future. Anthropology, Kinship and the new reproductive technologies*. Routledge.

struktura a časový rozvrh kurzu:

1.27. září_ Úvod do studia kurzu

Klíčová slova: organizace, běh kurzu a podmínky získání kreditů, organizace debat a úkolů.

Studovat příbuzenství_ Co je to rodina?

Klíčová slova: původ rodiny; vývoj studia příbuzenských svazků, počátky studia příbuzenství, mateřství, otcovství, co je to rodina? „Vývoj lidstva“ a sociální evolucionismus; vynález primitivní společnosti

Povinná četba:

- Strathern M (2011) What is a parent? In *HAU Journal of Ethnographic Theory*, 1 (1), 245-278.
<https://www.journals.uchicago.edu/doi/pdfplus/10.14318/hau1.1.011>
- Helmreich, S (2001) Kinship in Hypertext: „Transubstantiating Fatherhood and Information Flow in Artificial Life“. In *Relative Values: Reconfiguring Kinship Studies*, 4. kapitola, Duke University Press.

Doplňující literatura:

- Carsten, J. (2004) *After Kinship*. Cambridge University Press.
- Haraway D. (2004) „Cyborgs to Companion Species: Reconfiguring Kinship in Technoscience.“ *The Haraway Reader*. New York; London: Routledge, 295-320.
- Holy, Ladislav. (1996) „First Principles“ in *Anthropological Perspectives on Kinship*. London: Pluto Press. S. 9-39.
- Kuper, Adam. (1996) „Lewis Henry Morgan and Ancient Society“. In: *The Invention of Primitive Society*. London: Routledge. s. 42–75.
- Malinowski, B. (2007) *Sex a represe v divošské společnosti*. Praha: SLON, 1. Kapitola.
- Rivers W. H. R. „Kinship and Social Organisation“ In: *Kinship and Family*. Blackwell Publishing. S. 136-144.
- Sahlins, M. (2011) “What kinship is”. *Journal of the Royal Anthropological Institute* 17 (1): 2-19.
- Schneider, D. M. (1984) *A Critique of the Study of Kinship*. Ann Arbor: University of Michigan.
- Skupník, Jaroslav (2010) *Antropologie příbuzenství: příbuzenství, manželství a rodina v kulturně antropologické perspektivě*. Praha: Sociologické nakladatelství (SLON), str. 14-45.
- Vivieros de Castro, Eduardo (2009) The Gift and the Given: Three Nano-Essays on Kinship and Magic. Bamford Sandra and Leach James (eds.) *Kinship and Beyond*. Berghahn Books, 10. kapitola.
- Weston, K. (1991) *Families we choose. Lesbians, Gays, Kinship*. New York: Columbia University Press.

video 1:

<https://www.youtube.com/watch?v=8UtrXjE9gPQ> _ Donna Haraway and kinship relationship_ machines and humans_ <https://www.youtube.com/watch?v=VRvn3Oj5r3E>

video 2: The Social Dilemma (NETFLIX)

2.4.října _ Systémy původu I./systémy původu II.

Klíčová slova: patriline; matriline; moiety; fratrie, klany a segmentární opozice, modely měření příbuzenské vzdálenosti: germánský, římský, genealogie, genografie, genetika a family trees

Povinná četba:

Chagnon, N (1992) *Doing Fieldwork among the Yanomano*. (Dostupné v ISu, studijní materiály).

Pálsson, G (2002) The Life of Family Trees and the Book of Icelanders. In *Medical Anthropology*, 21, 337-267.

Doporučená četba:

Bamford Sandra and Leach James (2009) *Kinship and Beyond*. Berghahn Books.

Evans-Pritchard, E., E. (1940) „The Nuer of The Southern Sudan“ *Blackwell Publishing. (The Lineage System)*. Oxford University Press.

Malinowski, B. (2007) *Sex a represe v divošské společnosti*. Praha:SLON, 2-3. Kapitola.

Fox R "Cognatic Descent and Ego-Centered Groups" in *Kinship and Marriage*. Penguin Books. S. 146-174.

Skupnik, J (2010) *Antropologie příbuzenství: příbuzenství, manželství a rodina v kulturně antropologické perspektivě*, Praha: Sociologické nakladatelství (SLON), str. 76-150

Skupnik, J (2010) *Antropologie příbuzenství: příbuzenství, manželství a rodina v kulturně antropologické perspektivě*, Praha: Sociologické nakladatelství (SLON), str. 155-193.

3. 11. října_ Manželství a aliance

Klíčová slova: Manželské formy a systémy; tabu incestu; exogamie; endogamie, preferenční a zakazovaný typ manželského partnera.

Povinná četba:

Lévi-Strauss, C (1969) *The Problem of Incest "The Elementary Structures of Kinship*, Beacon Press Boston, s. 12-29. (Dostupné v ISu, studijní materiály).

Doporučená četba:

Fox, R (1967) Kinship, Family and Descend.in *Kinship and Marriage: An Anthropological Perspective*. Oxford: Oxford University Press. 27-77.

Lévi-Strauss, C. (2004) "Structural Analysis in Linguistics and In Anthropology" in *Kinship and Family*. Blackwell Publishing. s. 145-157.

Skupnik, J (2010) *Antropologie příbuzenství: příbuzenství, manželství a rodina v kulturně antropologické perspektivě*, Praha: Sociologické nakladatelství (SLON), str.239-287.

Wagner R (2001) Icon of Incest. In: *An anthropology of the subject: holographic worldview in New Guinea and Its Meaning and Significance for the World of Anthropology*. University of California Press., 81-97.

Video:

Manželské etudy (dokumentární řada_ Hana Třeštíková)

4.18. října_ Jak přicházejí děti na svět? Prokreační teorie

Klíčová slova: Příbuzenské terminologie; příbuzenství – univerzální instituce či výtvar antropologů; „krev“ vs. význam, jak různé společnosti vysvětlují to, „jak děti přicházejí na svět“? Lidová genetika a lidové prokreační teorie. Teorie sdílení společné substance („společné krve“). Emické koncepce „tělesné substance“ a jejího předávání z rodičů na děti.

Povinná četba:

Franklin, S (2006) „The Cyborg Embryo. Our Path to Transbiology“. In *Theory, Culture & Society*. SAGE (Dostupné v ISu, studijní materiály).

Doporučená četba:

Akesson, Lyn. (2001) “Bound by blood? New meaning of kinship and individuality in discourses of genetic counselling.” In Stone L. (ed.) *New directions in anthropological kinship*. Rowman and Littlefield: 125-138.

Carsten, J (1997) "The Substance of Kinship and Heat of the Hearth" in *The Heath and the Hearth*. Oxford: Claredon Press: 107-130.

Edwards J. (ed.). (1999) *Technologies of procreation: kinship in the age of assisted conception*. London: Routledge.

Franklin, S. & Mc Kinnon, S. eds. (2001) *Relative values: reconfiguring kinship studies*. Durham, NC : Duke University Press.

Maddy, Richard E (2001) „Fictive kinship in American biomedicine.“ In Stone L. (ed.) *New directions in anthropological kinship*. Rowman and Littlefield: 285-302.

Schneider D M (1984) „What Is Kinship All About?“ in *Kinship and Family*. Blackwell Publishing. S. 257-274.

Jordan, B (1993) *Birth in Four Cultures: a Crosscultural Investigation of Childbirth in Yucatan, Holland, Sweden, and the United States*. Waveland Press (google books)

Hašková, H. , Zamykalová, L. Mít děti – co je to za normu? Čí je to norma?

<http://www.biograf.org/clanky/members/clanek.php?clanek=v4001>

5.25. října_ čtecí týden

6.1. listopadu Dům a Domov

Klíčová slova: Rezidenční pravidla; vazba příbuzenství na dům; vytváření domova, přesuny majetku a práv spojené s uzavřením manželství (věno, bridewealth/brideprice, cattle-linked relatives). Dědictví a následnictví. Blízkost, intimita v domácnosti. Lidé bez domova.

úkol č. 1: Vytvořte krátký foto esej/video esej na téma „můj domov“ (max. 4 normo strany) a odevzdejte do odevzdávacího kurzu.

❖ **deadline: 9. listopadu**

Povinná četba:

Hejnal, Ondřej. „Etnografie (extrémní) chudoby: teoretické a empirické implikace výzkumu bezdomovců“ <http://antropologie.zcu.cz/etnografie-extremni-chudoby-teoreticke-a-empiricke-implikace-vyzkumu-bezdomovcu>

Doporučená četba:

Búriková-Sekeráková, Z. Miller, D (2010) *Au Pair*. Polity Press.

Jacobson, D., Liem, J., Weiss, R. Parenting from Separate Households: A cultural Perspective., In: *New Direction in Antropology of Kinship*. 229-246.

Holpuch, Petr. 2011. *Bezdomovectví jako přístup k životu*. Biograf/č.54.

Skupnik, Jaroslav. 2010. *Antropologie příbuzenství: příbuzenství, manželství a rodina v kulturně antropologické perspektivě*. Praha: Sociologické nakladatelství (SLON), str. 287-325.

7. 8. listopadu_ Příbuzenství, belonging, genetika a stát

Klíčová slova: Příbuzenství - protipól nebo stavební kámen moderní společnosti? vztah rodiny a státu; rodinné právo, příbuzenství a trans/nacionalismus, etnicita

Povinná četba:

Schramm, Katharina, Skinner, David, Rottenburg, Richard (eds). (2012) "Identity Politics and the New Genetics. Re/Creating Categories of Difference and Belonging". In: *Studies of the Biosocial Society*. Berghahn Books: New York/Oxford. Vol. 6., (Dostupné v ISu, studijní materiály).

Doporučená četba:

Macpherson, Cluny and La'ava Macpherson (2009) *Kinship and Transnationalism*, dostupné v ISu (str. 73 – 90 ale můžete i celou knihu Lee, H. and Tupai Francis S. eds. *Migration and Transnationalism/Pacific Perspectives*).

Helmreich, S (2003) "Kinship, Nation, and Paul Gilroy's Concept of Diaspora". *Diaspora: A Journal of Transnational Studies* 2(2):243-249. Reprinted in *Globalization: Critical Concepts in Sociology*, Vol. 3. Roland Robertson and Kathleen E. White, eds. Pp. 461-467. London: Routledge.

Howell S (2007) *The Kinning of Foreigners: Transnational Adoption in a Global Perspective*.

Berghahn Books. <http://epress.anu.edu.au/migration/pdf/ch04.pdf>

<http://www.academicroom.com/article/transnationalism-nationalism-citizenship-and-property-eastern-europe-1989>

Souralová, A (2013) (dizertační práce). *Vietnamese Immigrant Families and Czech Nannies: Mutual Dependency, Emotionality, and Kinship Ties in Caregiving*. Dostupné na: https://is.muni.cz/auth/th/144154/fss_d/

Šlesingerová, E (2005). Imaginace genů a hranice etnických identifikací. *Sociální studia*, Brno: Fakulta sociálních studií, 2005, 2, od s. 35-55, 20 s.

https://www.academia.edu/14553690/Imaginace_gen%C5%AF_a_hranice_etnick%C3%BDch_identifikac%C3%AD

Verdery K (1998) *Transnationalism, nationalism, citizenship, and property: Eastern Europe since 1989*. In: *American Ethnologist*, 25/2, 291-306.

8. 15. listopadu_ Biotechnologické/AI rekonfigurace kinshipu

Klíčová slova: nové reprodukční technologie, asistovaná reprodukce, její právní a sociální aspekty. Nové pojetí otcovství i mateřství. Surogátní mateřství, IVF, nové technologie, klonování atd. Vztah mezi vědou a kulturou.

úkol č. 2: Krátce se zamyslete nad filmem „Her“ (max. 4 strany) a váš text odevzdejte do odevzdávacího kurzu (<https://www.youtube.com/watch?v=ne6p6MfLBxc>)



deadline: 23. listopadu

Povinná četba:

Franklin S (2013) *Biological Relatives. IVF, Stem Cells, and the Future of Kinship*. Duke University Press. Úvod, Kapitola 1, 2. (Dostupné v ISu, studijní materiály).

Doporučená literatura:

- Brodwin, P (2002) *Genetics, Identity, and the Anthropology of Essentialism*. In: *Anthropology Quarterly*, Vol. 75, N 2
- Carsten, J (2004) *After Kinship*. Cambridge: Cambridge University Press.
- Franklin S (2013) *Biological Relatives. IVF, Stem Cells, and the Future of Kinship*. Duke University Press. Úvod, Kapitola 4, 7 a 8.
- Inhorn, M (2002) *Infertility around the Globe: New Thinking on Childlessness, Gender and Reproductive Technologies*. Los Angeles: University of California Press
- Mulkay, M (1994) *Science and Family in the Great Embryo Debate*. In: *Sociology*. vol. 28 no. 3, 699-715.
- Pande, A (2014) *Wombs in Labor: Transnational Commercial Surrogacy in India*. Columbia University Press.
- Franklin S and McKinnon S, (eds.) *Relative values. Reconfiguring Kinship Studies*. Durham, NC: Duke University Press.

9. 22. listopadu _Láska a výběr partnera, sex a intimita

Klíčová slova: konec rodiny a individualismus; výběr partnera; singles; sexualita a růst významu intimity, romantická láska, virtuální a kyber-láska, atd.

Povinná četba:

- Beck and Beck-Gernsheim. (1995) *The Normal Chaos of Love. Introduction*. Blackwell, (Dostupné v ISu, studijní materiály)
- Ilouz, E (2007) *Cold Intimacies: The Making of Emotional Capitalism. (The Rise of Homo Sentimentalis)*. Polity Press. (Dostupné v ISu, studijní materiály)
- Richardson K, (2016) *Sex Robots Matters*, IEEE Technology and Society Magazine, June. <https://robotanthropology.files.wordpress.com/2016/03/sex-robot-matters-kathleen-richardson-june-2016.pdf>
- pozdní intimita_ umění
<https://artalk.cz/2021/07/12/s-mlekem-a-dvema-cukry/>

Doporučená literatura:

- Giddens, Anthony (1997) *The transformation of intimacy: sexuality, love and eroticism in modern societies*. Cambridge: Polity Press, 1997.
- Jamieson Lynn. (2011) „*Intimacy as a concept: Explaining Social Change in the Context of Globalisation or another Form of Ethnocentrism?* In: *Sociological Research Online*, 16 (4), 15, <http://www.socresonline.org.uk/16/4/15.html>.
- Ilouz, Eva (2012) *Why Love Hurts. A sociological Explanation*. Cambridge: Polity Press
- Ilouz, Eva (1997) *Consuming the Romantic Utopia: Love and the Cultural Contradictions of Capitalism*. London: University of Carolina Press
- Luhmann Niklas (1986) *Love as passion: the codification of intimacy*. Cambridge: Polity Press, 1986. (česky: Luhmann, N. (2002) *Láska jako vášeň. Paradigm Lost*. Praha: Prostor. Kapitola 13: Romantická láska).
- Lyons, P., Andrew, Lyons, Harriet. (eds.) (2011) *Sexualities in Anthropology. A Reader*. Wiley-Blackwell.
- Mead Margaret (2010) [1935] *Pohlaví a temperament u tří primitivních společností*. Praha: SLON.

10. 29. listopadu_ Gender, alternativní sítě vztahů a queer láska

Klíčová slova: Koncept genderu a jeho vliv na studium příbuzenství; význam reprodukční funkce rodiny, mnohočetné genderové identity, berdache, hidžra, lesbické a gay svazky

Povinná četba:

Martin, E (1991) „The Egg and the Sperm: How Science Has Constructed a Romance Based on Stereotypical Male-Female Roles“ in *Signs*, Vol. 16, No. 3, pp. 485–501. The University of Chicago Press.

Haraway D a Paulson S (2019) *Making Kin: An Interview with Donna Haraway*

<https://lareviewofbooks.org/article/making-kin-an-interview-with-donna-haraway/>

Doporučená literatura:

Butler J. (1990) *Gender Trouble. Feminism and the Subversion of Identity*. Routledge.

Hayden Corrine P. (2004) „Gender, Genetics and Generation: Reformulating Biology in Lesbian Kinship“ in *Kinship and Family*. Blackwell Publishing. S. 378-394.

Moore, Henrietta L. (2001) *Co se stalo se ženami a muži?* Cargo, 3,4/2001: 174–196.

Peoples, J. a Bailey, G. (1994) *Humanity*. New York: West Publishing Company. Str.244

Williams, W. L. (1992) *The spirit and the flesh: sexual diversity in American Indian culture*. Boston: Beacon.

Williams, Walter, L. *The Berdache Tradition*.

<http://crl.ucsd.edu/~elman/Courses/HDP1/2000/LectureNotes/williams.pdf>

11. 6. prosince_ Sociální robotika a programování kinshipu

Klíčová slova: emoční programování, kybernetická láska a péče, více-než-lidské vztahy, emoční roboti

úkol č. 3: Napište krátký návrh projektu (max. 2 strany) na téma: „AI/umělá inteligence a láska“. Projekt by měl obsahovat a) popis tématu, b) metodu, c) vzorek/populace/data, c) etická dilemata

❖ **deadline: 9. prosince**

Povinná literatura

Richardson, Kathleen (2018) *Challenging Sociality. An Anthropology of Robots, Autism and Attachment*. Palgrave Macmillan. *Introduction*

Jones R (2017) What makes a robot ‘social’? In *Social Studies of Science*, 47(4): 556-79.

Doplňující literatura

Breazeal C (2002) *Designing Sociable Robots*. Cambridge, MA: MIT Press.

Picard RW (2000) *Synthetic Emotion*. In *IEEE Computer Graphics and Applications*, 20 (1):52-53.

Picard RW (2003) Affective Computing: Challenges. In *International Journal of Human-Computer Studies*, 59 (1-2):55-64.

Richardson K (2015) *An Anthropology of Robots and AI. Annihilation Anxiety and Machines*. Routledge Taylor & Francis Group.

White D (2018) Contemplating the Robotic Embrace. Introspection for Affective Anthropology. In *More-than-Human Worlds: A NatureCulture Blog Series*. Available on line: <https://www.natcult.net/contemplating-the-robotic-embrace/>.

text: AI and Kinship

https://magazin.aktualne.cz/muz-vytvoril-umelou-inteligenci-sve-snoubenky-ktera-pred-osm/r~cb7d07a4eeca11ebad06ac1f6b220ee8/?utm_source=centrumHP&utm_medium=dynamicleadbox&utm_term=position-3&utm_campaign=Aktualne