

# STRUKTURÁLNÍ FONDY EU A PROGRAMOVÉ FINANCOVÁNÍ

**Mgr. Martin Netolický**  
Právnická fakulta MU Brno  
Finanční právo  
27. Března 2007

# Základní pojmy

- Dotace
- Program, projekt
- Programové financování
- Operační programy

# Dotace - pojem

*- tvoří vazby mezi jednotlivými součástmi rozpočtové soustavy*

- peněžní prostředky poskytované fyzickým nebo právnickým osobám na stanovený účel = ÚČELOVÉ (PODMÍNĚNÉ) DOTACE
- Peněžní prostředky bez bližšího účelového určení na doplnění chybějících zdrojů na příslušné úrovni v rozpočtové soustavě = GLOBÁLNÍ (NEÚČELOVÉ, VŠEOBECNÉ) DOTACE

Viz. např. § 3 zákona č. 218/2000 Sb., o rozpočtových pravidlech, ve znění pozdějších předpisů

**!!! Neplést s návratnou finanční výpomocí !!!**

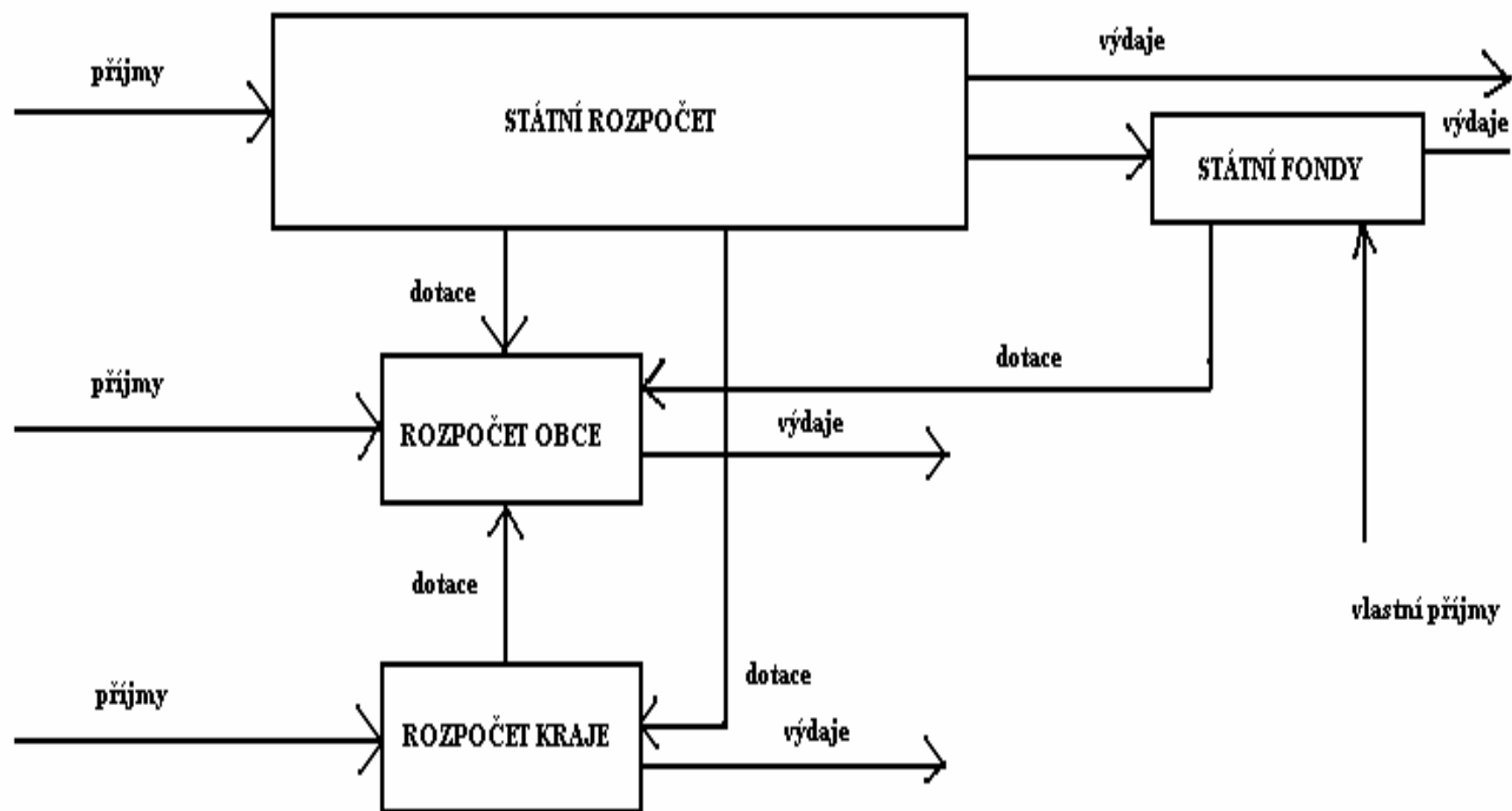
## **Příčiny existence dotací**

- A) Projev přerozdělovacích procesů uvnitř rozpočtové soustavy
- B) Hospodářská nesamostatnost některých stupňů rozpočtové soustavy
- C) Projev realizace priorit, jednotlivých politik poskytovatele dotace

## **Obecné zásady pro dotace**

1. Maximální nezávislost v rozhodování o použití dotace územní samosprávou
2. Spravedlnost rozdělování uvnitř rozpočtové soustavy
3. Stabilita podmínek a kritérií
4. Jednoduchost kritérií
5. Ekonomická efektivnost
6. Neutrálnost v ovlivňování rozhodování jednotlivých stupňů samospráv
7. Motivace na dobrém hospodaření s dotačními prostředky
8. Užívání cílených dotací v rámci grantů v tzv. programovém financování

## SCHÉMA FINANČNÍCH VZTAHŮ V ROZPOČTOVÉ SOUSTAVĚ



# Neúčelové a účelové dotace

- **Neúčelové dotace** = nejsou poskytovány na financování konkrétních potřeb
  - někdy sem řazeno i rozpočtové určení daní
  - poskytovány na základě vymezených ukazatelů (počet obyvatel,...)
- **Účelové** – poskytovány na přesně stanovené potřeby, financování konkrétních statků
  - bývají zúčtovatelné
  - nutnost dodržení podmínek dotace
  - adresnost
  - podání žádosti (mnohdy administrativní náročnost)
  - často podmínka finanční spoluúčasti žadatele (podmíněné, nepodmíněné účelové dotace)

# Běžné a kapitálové dotace

- **Běžné dotace** = financování neinvestičních potřeb provozního charakteru (též neinvestiční dotace)
- **Kapitálové dotace** = financování konkrétních investic (též investiční dotace)

# Nárokovatelné a nenárokovatelné dotace

- **Nárokovatelné dotace** = obvykle dotace, které vyplývají přímo ze schváleného zákona o státním rozpočtu
- **Nenárokovatelné dotace** = poskytovány na základě žádosti z rozpočtových kapitol ministerstev v rámci vyhlášených grantů, apod.



# Poskytování dotací ze SR

- **PROGRAMOVÉ FINANCOVÁNÍ** = dotace poskytované v rámci grantových programů, jež jsou součástí kapitol státního rozpočtu
  - právní úprava obsažena v zákoně 218/2000 Sb., o rozpočtových pravidlech, ve znění pozdějších předpisů
- **PROGRAMY** = soubor věcných, časových a finančních podmínek pro pořízení nebo technické zhodnocení hmotného nebo nehmotného dlouhodobého u krátkodobého majetku, jeho údržbu a opravy, případně i jiné činnosti k dosažení těchto cílů (§ 12)
  - u nás v zákoně o SR – programy reprodukce majetku
- **PROGRAM (PROJEKT) SPOLUFINANCOVANÝ Z ROZPOČTU EU** = soubor věcných, časových a finančních podmínek pro činnosti k dosažení stanovených cílů Společenství, a to prostřednictvím strukturálních fondů, Fondu soudržnosti nebo podpory pro rozvoj venkova (§ 3 písm. j)

# Programy reprodukce spravované MF ČR

## KAPITOLA VŠEOBECNÁ POKLADNÍ SPRÁVA SR

1. Program podpory rozvoje a obnovy regionální infrastruktury
2. Program rozvoje a obnovy materiálně technické základny regionálního školství

## Programy reprodukce neposkytující dotace

- Rozvoj, obnova, rekonstrukce, výstavba majetku organizačních složek státu
- Jsou obsaženy v jednotlivých kapitolách SR
- SR 2007 – 244 programů reprodukce majetku s 86.328 mil. Kč

- zřízen Informační systém financování reprodukce majetku – správcem MF ČR

# Financování programů reprodukce

- Účast SR vyšší než 5 mld. Kč – rozhoduje vláda
  - Účast SR nižší než 5 mld. Kč – rozhoduje MF ČR
- každý navržený program musí obsahovat povinnou dokumentaci, která je součástí každého programu – blíže viz. vyhláška MF č. 560/2006 Sb., o účasti státního rozpočtu na financování programů reprodukce majetku
- správce kapitoly předkládá dokumentaci (resp. změny existující) do konce května předchozího roku
  - MF ČR posuzuje dodržení obsahu dokumentace, může vyžádat doplnění
  - správcem kapitoly musí být předloženo vyhodnocení programu, zpráva o plnění cílů programu,...

# Poskytování dotací ze SR dle zákona o rozpočtových pravidlech

- **Nejobecnější pravidla - § 14**
  1. Na dotaci není právní nárok, není-li stanoveno zvl. právním předpisem jinak
  2. Poskytovatel dotace ze SR – ústřední orgán státní správy, ÚP, Akademie věd ČR, Grantová agentura ČR, zákonem určená org. složka státu
  3. Nutnost podání žádosti – vyhodnocení poskytovatelem – rozhodnutí o příjemci
  4. Na závěr nutnost provedení finančního vypořádání dotace a vrácení nepoužitých finančních prostředků (viz. vyhláška MF č. 551/2004 Sb.)
- poskytnuté dotace ze SR podléhají finanční kontrole – zákon č. 320/2001 Sb., o finanční kontrole ve veřejné správě
- dále nutný soulad se zákonem č. 215/2004 Sb., o některých vztazích v oblasti veřejné podpory a o změně zákona o podpoře výzkumu a vývoje

# Příklad konkrétního dotačního titulu

- **MMR** – ústřední orgán státní správy ve věcech regionální politiky, politiky bydlení, rozvoje domovního a bytového fondu, věci nájmu bytů a nebytových prostor, územního plánování a stavebního řádu, investiční politiky, cestovního ruchu a pohřebnictví (zákon č. 2/1969 Sb., tzv. kompetenční zákon)
- **§ 22 a 23 kompetenčního zákona** – ministerstva zpracovávají koncepce rozvoje svěřených odvětví a řešení stěžejních otázek, které předkládají vládě
- **KONCEPCE BYTOVÉ POLITIKY** – usnesení vlády č. 292 z 16. 3. 2005  
--- jedním z nástrojů pro naplňování cílů této koncepce – **PROGRAM**  
**PODPORY BYDLENÍ**
- **PODPROGRAM VÝSTAVBY TECHNICKÉ INFRASTRUKTURY** – stanovení konkrétních podmínek pro poskytování finančních prostředků na výstavbu technické infrastruktury pro následnou výstavbu bytových domů, rodinných domů,...

1. podání žádosti

2. hodnocení přijatých žádostí

3. sestavení pořadí žadatelů dle kritérií

4. posouzení pořádníku přísl. komisí

5. „velké“ rozhodnutí ministra

6. „malé“ rozhodnutí ministra

7. poskytnutí dotace

# Zvláštní případ programového financování z fondů EU

## FINANČNÍ PERSPEKTIVA 2007 – 2013

= víceletý rozpočtový plán EU, přijímaný ve formě meziinstitucionální dohody (Evropská komise, Evropský parlament, Rada EU)

- Stanovení hlavních rozpočtových priorit
- Nastavení výdajových stropů pro každou z priorit

## Historický vývoj - významné události I.

### 60. léta

Nebyla konsolidovaná regionální politika EU

Byly založeny 2 fondy - **Evropský sociální fond (ESF)**

- **Evrop. zemědělský podpůrný a záruční fond**

### 1975

Proběhlo první rozšíření ES (Velká Británie, Dánsko, Irsko)

Byl založen fond - **Evropský regionální rozvojový fond (ERDF)**

### 80. léta - počátek

Proběhlo druhé rozšíření ES (Řecko, Španělsko, Portugalsko)

Došlo ke konsolidaci fondů

Byly zavedeny první principy strukturální politiky stanovené v rámci specifických cílů, tj. **podpora chudých regionů, podpora průmyslu, podpora zaměstnanosti a podpora venkova**

## Historický vývoj - významné události II.

**1992**

Byla uzavřena Maastrichtská smlouva - zakotvuje prvky politiky Hospodářské a sociální soudržnosti (Economic and Social Cohesion Policy) s hlavním cílem orientace na ekonomickou a měnovou unii

Byl založen Fond Soudržnosti - nástroj pro podporu evropské dopravní infrastruktury a infrastruktury životního prostředí (*FS není strukturálním fondem*)

**1994**

Byl zřízen nástroj/fond - **Finanční nástroj pro podporu rybolovu**



## Historický vývoj - významné události III.

### 90. léta - konec

Byly vytvořeny podpůrné nástroje pro financování předvstupních intervencí ES v předpokládaných nových členských státech, tj. **Phare**, **ISPA**, **Sapard**, atp. (*nejsou strukturálními fondy*)

### 1999

Byla uzavřena Amsterodamská smlouva, která, mimo jiné, upravuje zakotvení strukturálních fondů pro programové období 2000-06

Bylo vydáno nařízení rady (ES) 1260/1999, tj. legislativa pro SF 2000-06

### 2004-2006

Nové změny v organizaci (zařazení) fondů

Přeřazeny některé nástroje z oblasti Hospodářské a sociální soudržnosti do jiných politik (např. zemědělství)

# Změna v architektuře politiky HSS EU 2007-13

## Třetí zpráva o Hospodářské a sociální soudržnosti (HSS)

- únor 2004 - definice směru nové politiky HSS
- formulace základních principů pro období 2007–13
- změna počtu nástrojů politiky HSS, tj. fond Soudržnosti a 2 strukturální fondy - ERDF a ESF (nyní 4)
- představení podrobného návrhu priorit a systému zavádění pro novou generaci programů, vč. vazby na fin. perspektivu

## 3 nové cíle politiky HSS

1. **Konvergence**
2. **Regionální konkurenceschopnost a zaměstnanost**
3. **Evropská územní spolupráce**

# Finanční perspektiva

## Třetí zpráva o hospodářské a sociální soudržnosti

- finanční perspektiva 2007-2013 schválena 16.12.2005
- zdroje pro politiku soudržnosti (3 priority): 307,6 mld. €  
tj. 0,37% HNP EU-27
- pro ČR stanoven absorpční limit 3,43% HDP
- rozdělení prostředků podle priorit

## Rozdělení prostředků podle priorit

<b>Konvergence</b>	81,7%
v ČR	97,1%
<b>Regionální konkurenceschopnost a zaměstnanost</b>	15,8%
v ČR	1,6%
<b>Evropská územní spolupráce</b>	2,4%
v ČR	1,3%

# Programové dokumenty pro období 2007-13

## 1 **Strategické obecné zásady Společenství (SOZS)**

- rámcový strategický dokument pro politiku HSS
- navrhuje EK, přijímá Rada ES, schvaluje EP
- zveřejněny EK 6. července 2005

## **Nařízení rady (ES) č. 1083/2006 ze dne 11. července 2006 o obecných ustanoveních o Evropském fondu pro regionální rozvoj, Evropském sociálním fondu a Fondu soudržnosti**

## 2 **Národní rozvojový plán (NRP)**

- tvoří členský stát při použití principu partnerství
- Usnesení vlády č. 175 ze dne 22. února 2006

## 3 **Národní strategický referenční rámec (NSRR)**

- rámcová rozvojová strategie na úrovni státu
- základ pro operační programy
- navrhuje členský stát, předmět vyjednávání s EK
- schválení vládou 22. prosince 2006

## 4 **Operační programy (OP)**

- popis souhrnných priorit, řízení a finančních zdrojů
- schvaluje vláda ČR a finálně rozhoduje EK

**Strategie  
hospodář.  
růstu**

vláda ČR

## Operační programy ČR (2007-13)

### Cíl: Konvergence

<b>OP Doprava</b>	(ERDF + FS)	<i>Infrastruktura</i>
<b>OP Životní prostředí</b>	(ERDF + FS)	
<b>OP Podnikání a inovace</b>	(ERDF)	<i>Podnikání</i>
<b>OP Výzkum a vývoj pro inovace</b>	(ERDF)	
<b>OP RLZ a zaměstnanost</b>	(ESF)	<i>Lidské zdroje</i>
<b>OP Vzdělávání</b>	(ESF)	
<b>7 x regionální OP</b>	(ERDF)	<i>Regionální intervence</i>
<b>Integrovaný OP</b>	(ERDF)	
<b>OP Technická pomoc</b>	(ERDF)	

### Cíl: Regionál. konkurenceschopnost a zaměstnanost (Praha)

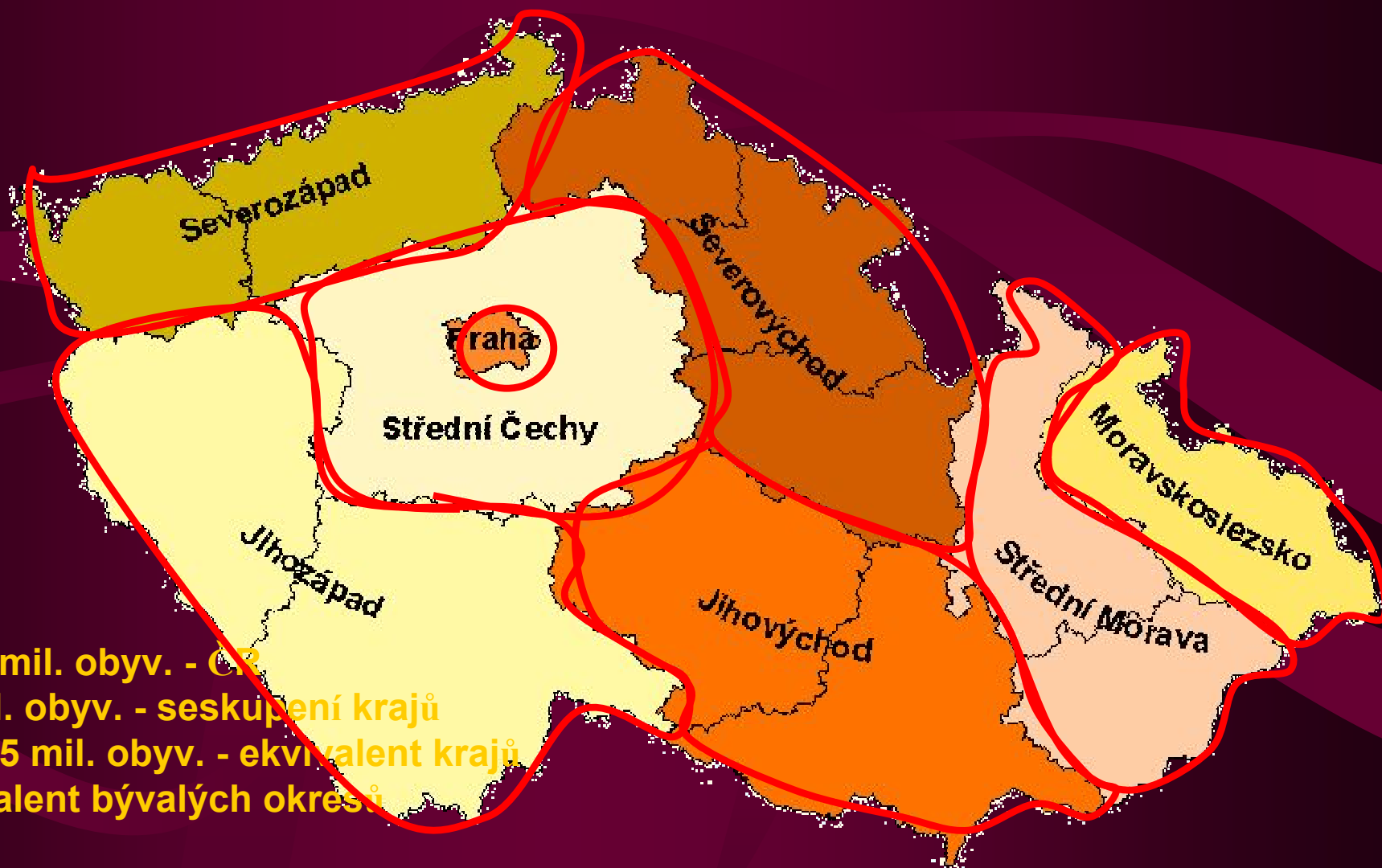
<b>OP Konkurenceschopnost</b>	(ERDF)	
<b>OP Adaptabilita a zaměstnanost</b>	(ESF)	

### Cíl: Evropská územní spolupráce

<b>přeshr., nadnárod., mezireg. spolupráce</b>	
--	--

# Regiony soudržnosti

územní statistické jednotky, vymezené pro potřeby regionální politiky EU, tzv. NUTS I, NUTS II, NUTS III a NUTS IV (z franc. Nomenclature Unite de Teritoriale Statistique)



- NUTS I: cca 10 mil. obyvv. - ČR
- NUTS II: 1-2 mil. obyvv. - seskupení krajů
- NUTS III: cca 0,5 mil. obyvv. - ekvivalent krajů
- NUTS IV: ekvivalent bývalých okresů

## I. Finance cíle Konvergence (bez domácího spolufinancování)

OP Životní prostředí	20,0%	5 176,5
OP Doprava	21,0%	5 694,1
OP Podnikání a inovace	12,0%	3 041,3
OP Výzkum a vývoj pro inovace	8,0%	2 070,6
OP LZ a Zaměstnanost	10,0%	2 588,3
OP Vzdělávání	7,0%	1 811,8
IOP	8,0%	1 941,2
ROP	13,0%	3 429,4
OP Technická pomoc	1,0%	258,8
Celkem	100,00%	25 882,3 mil. € (odhad MF)

## II. Finance cíle Regionální konkurenceschop. a zaměst.

OP Praha Adaptabilita	29,0%	121,9
OP Praha Konkurenceschopnost	71,0%	297,1

## III. Finance cíle Evropská územní spolupráce

OP přeshraniční spolupráce	90,0%	351,4
OP nadnárodní spolupráce	10,0%	37,4

# Národní fond

a) souhrn peněžních prostředků, které svěřují Evropská společenství České republice k realizaci programů nebo projektů spolufinancovaných z rozpočtu EU, s výjimkou podpory Společenství pro rozvoj venkova,

b) souhrn peněžních prostředků finančních mechanismů Evropského hospodářského prostoru, Norska a Švýcarska, které jsou ČR svěřeny na základě mezinárodních smluv.

(viz. § 37 odst. 1 písm. a), b) zákona č. 218/2000 Sb., o rozpočtových pravidlech, ve znění pozdějších předpisů)

- Koordinace toků prostředků z EU – MF ČR (platební orgán)



# Státní rozpočet ČR

- prostředky shromážděné v Národním fondu jsou dále rozděleny dle stanovených pravidel (NRP, NSRR) pro jednotlivé OP
- prostředky pro OP jsou součástí příslušných kapitol státního rozpočtu (dle řídicích orgánů)
- v kapitolách SR jsou zřizovány samostatné programy reprodukce majetku v režimu zákona 218/2000 Sb.