

Aktuelles

- ErbRÄG 2015
- EuErbVO

Übersicht

- Grundbegriffe & System
- Gesetzliche Erbfolge
- Letztwillige Verfügungen
- Erbvertrag
- Pflichtteilsrecht
- Verlassenschaftsverfahren
- (EuErbVO)

Grundbegriffe I

- Erbrecht im objektiven Sinn
 - Summe von Normen, die das Schicksal der Verlassenschaft regeln
 - §§ 531-824 ABGB und §§ 1249 ff ABGB
- Erbrecht im subjektiven Sinn
 - absolutes Recht, die ganze Verlassenschaft oder einen bestimmten Teil davon (Quote) zu erwerben
 - § 532 ABGB
 - „Erbe“

Grundbegriffe II

- Verlassenschaft

- alle Rechte und Verbindlichkeiten, die nicht mit dem Tod des Verstorbenen erlöschen

- zB. dingliche Rechte, Forderungen, Schulden, Dauerschuldverhältnisse...

- § 531 ABGB

- höchstpersönliche Rechte sind nicht vererblich

- zB. Persönlichkeits- und Familienrechte, Befugnis zur Berufsausübung, Führen akademischer Titel, Strafen...

Grundbegriffe III

- Universalsukzession

- gesamte vermögensrechtliche Position geht auf Erbe(n) über
- Einantwortung
- §§ 546 f ABGB

- Singularsukzession

- einzelne Verlassenschaftsgegenstände
- Vermächtnis (vgl gesetzliches Vorausvermächtnis)
- § 535 ABGB

System

- Privatautonomie im Erbrecht (Testierfreiheit)
 - Rechtsgeschäfte von Todes wegen
 - (einseitige) letztwillige Verfügung
 - (zweiseitiger) Erbvertrag
- Pflichtteilsrecht
 - Einschränkung der Testierfreiheit
 - zwingendes Recht
- Intestaterbfolge (gesetzliche Erbfolge)
 - dispositives Recht

Berufungsgründe

- Erbrechtstitel

- Erbvertrag
- Testament
- Gesetz

→ § 533 ABGB

→ Stärke: Erbvertrag – Testament – Gesetz

→ Häufigkeit: Gesetz – Testament – Erbvertrag

Anfall des Erbrechts

- Erbfall

= Tod des Verstorbenen (Entstehen der Verlassenschaft)

- Erbanfall

= Zeitpunkt, in dem das subjektive Erbrecht entsteht
(idR Erbfall)

- aufschiebende Bedingung (Hinausschiebung des Erbanfalls)
- aufschiebende Befristung (bloß Erbschaftserwerb wird hinausgeschoben)

→ § 536 (1) ABGB

Voraussetzungen des Erbrechts

- Berufungsgrund (Titel zum Erbrecht)
 - Erbvertrag
 - Testament
 - Gesetz
- Erleben des Erbanfalls
 - § 536 (2) ABGB
 - Fiktion des § 22 ABGB für ungeborene Kinder
 - juristische Personen
- Erbfähigkeit
 - Fähigkeit, eine bestimmte Erbschaft zu erwerben

Voraussetzungen des Erbrechts

- Erb(un)fähigkeit
 - § 538 ABGB
 - Rechtsfähigkeit und Erbwürdigkeit
 - ex lege
 - kein Erb- und Pflichtteilsrecht bei Erbunwürdigkeit
 - Verzeihung möglich

Erbunwürdig ist, wer

- § 539 ABGB:
gegen den Verstorbenen/Verlassenschaft gerichtlich strafbare Handlung (vorsätzlich/1 Jahr FS) begangen hat
- § 540 ABGB:
absichtlich die Verwirklichung des wahren Willens des Verstorbenen vereitelt oder zu vereiteln versucht hat

Voraussetzungen des Erbrechts

Erbbunwürdig ist, wer

- § 541:

Z 1

gegen den Ehegatten/eP/LG des Verstorbenen oder dessen Verwandte in gerader Linie eine gerichtlich strafbare Handlung begangen hat (vorsätzlich/1 Jahr FS)

Z 2

dem Verstorbenen in verwerflicher Weise schweres seelisches Leid zugefügt hat

Z 3

sonst gegenüber dem Verstorbenen seine Pflichten aus dem Rechtsverhältnis zwischen Eltern und Kinder gröblich vernachlässigt hat

Voraussetzung: Verstorbener war nicht mehr in der Lage, eine Beschränkung der Erbenstellung vorzunehmen

Vererbung des Erbrechts (Transmission)

Transmission = Erbrecht ist vererbbar (§ 537 ABGB)

Transmittent = Erbe, dessen Erbrecht vererbt wird

Transmissar = Erbe des Erben

- Transmission im engeren Sinne
 - Vererbung des Erbrechts
 - bei Tod des Transmittenten
 - **vor** Abgabe einer Erbantrittserklärung
- Transmission im weiteren Sinne
 - Vererbung
 - bei Tod des Transmittenten
 - **nach** Abgabe einer Erbantrittserklärung

Der Erbverzicht

- § 551 ABGB
 - Verzicht zu Lebzeiten
 - durch Vertrag
 - in Form eines Notariatsakt od. gerichtlichen Protokolls
 - keine einseitige Erklärung möglich
 - daher auch kein einseitiger Widerruf

- Reichweite und Wirkung
 - Verzicht auf gesetzliches Erbrecht oder Pflichtteil oder beides
 - beseitigt den Berufungsgrund
 - Erbe fällt Erbschaft nicht an
 - nachträgliche Bedenkung aber gültig

 - mangels abweichender Vereinbarung: wirkt auch auf Nachkommen

Die gesetzliche Erbfolge

- Funktion

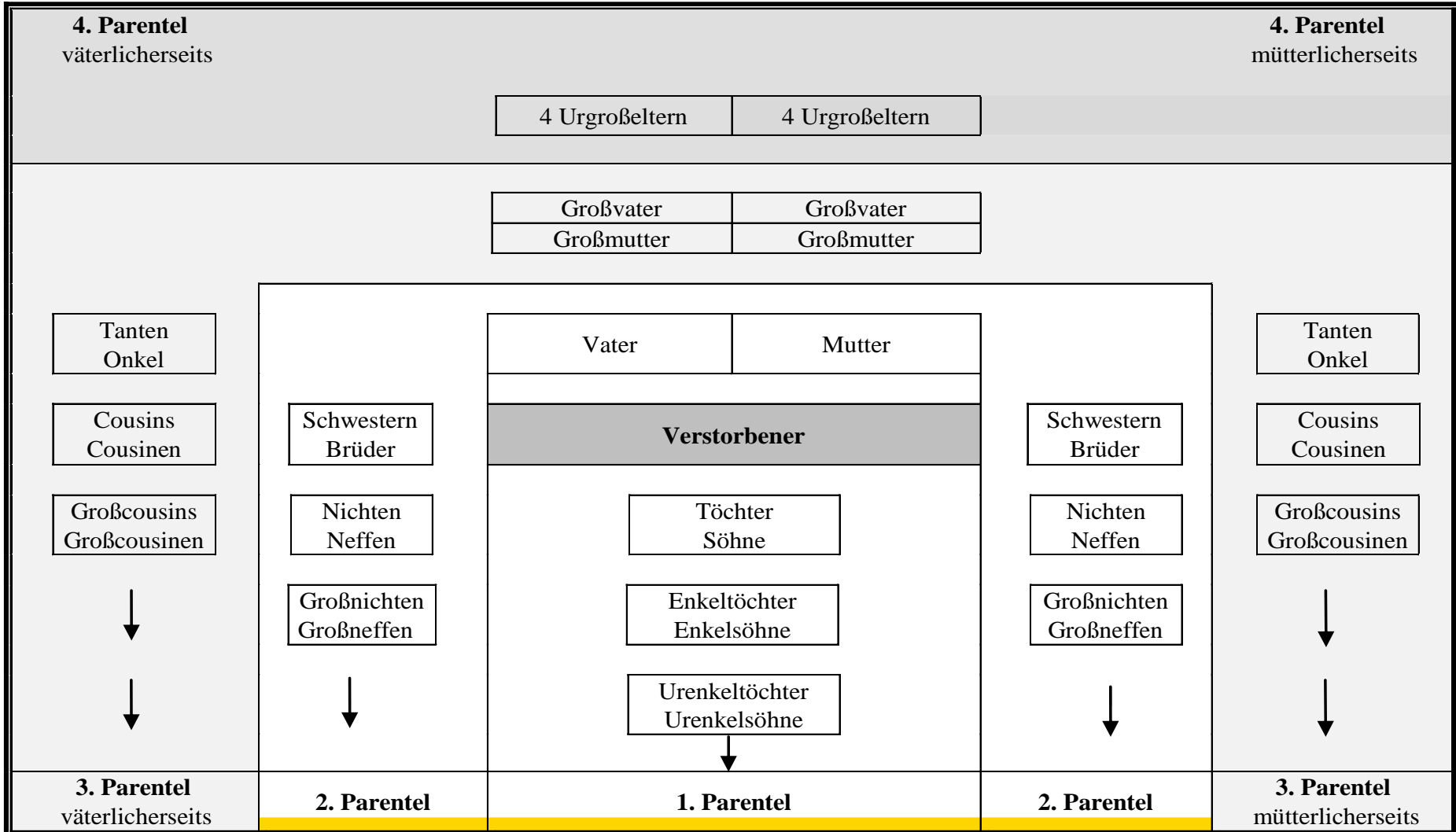
- §§ 727 ff ABGB
- subsidiär
 - mangels (gültiger) Erklärung d. letzten Willens (Testament/ErbV)
 - es wurde nicht über gesamtes Vermögen verfügt
 - Erben wollen/können nicht erben

- Gesetzliche Erben

- gewisse Verwandte (*siehe nächste Folie*)
- Ehegatte und eingetragene Partner
- uU Lebensgefährte (außerordentliches Erbrecht)
- Vermächtnisnehmer (außerordentliches Erbrecht)
- wenn niemand vorhanden: Staat

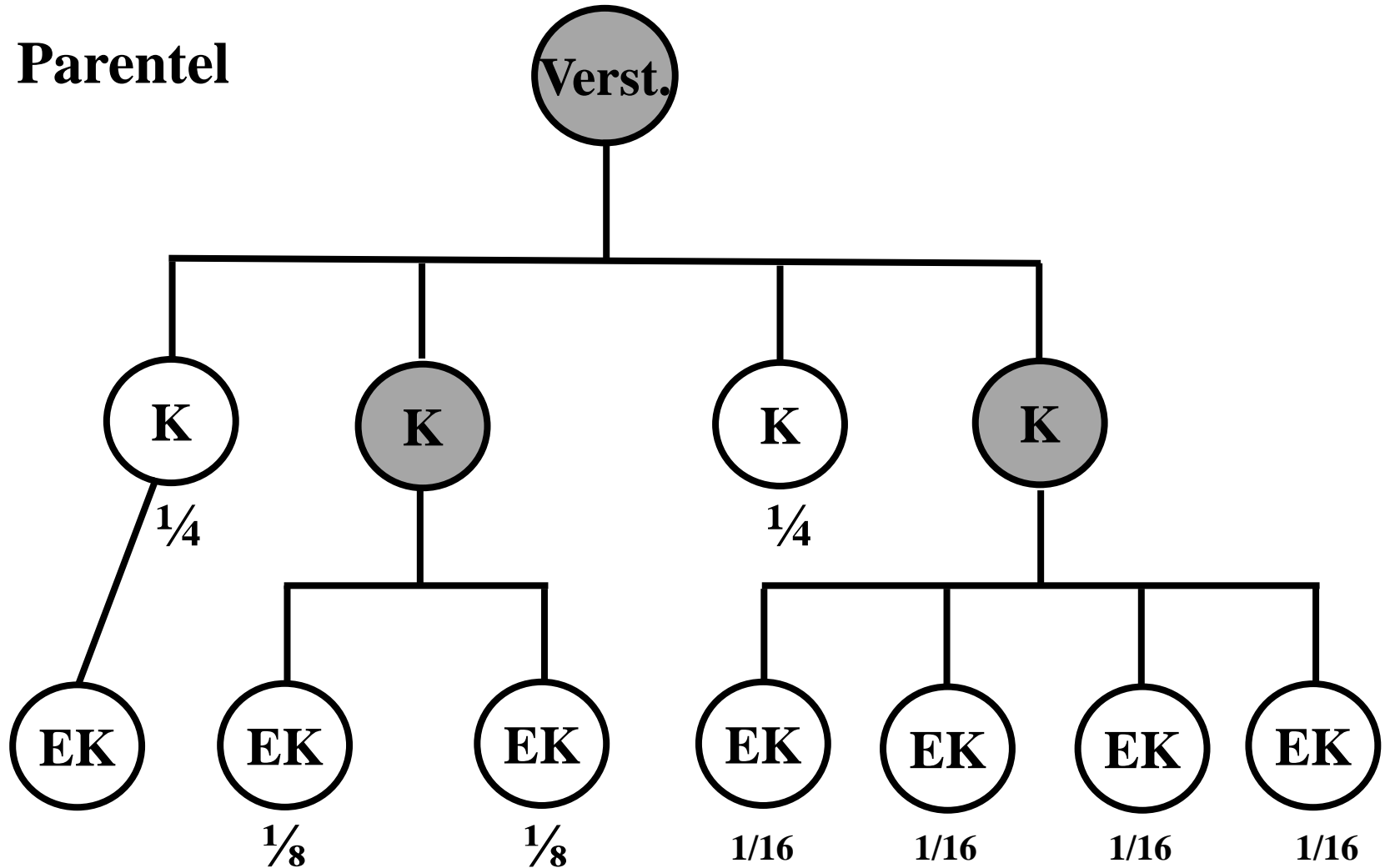
=> Parentelsystem

Die gesetzliche Erbfolge



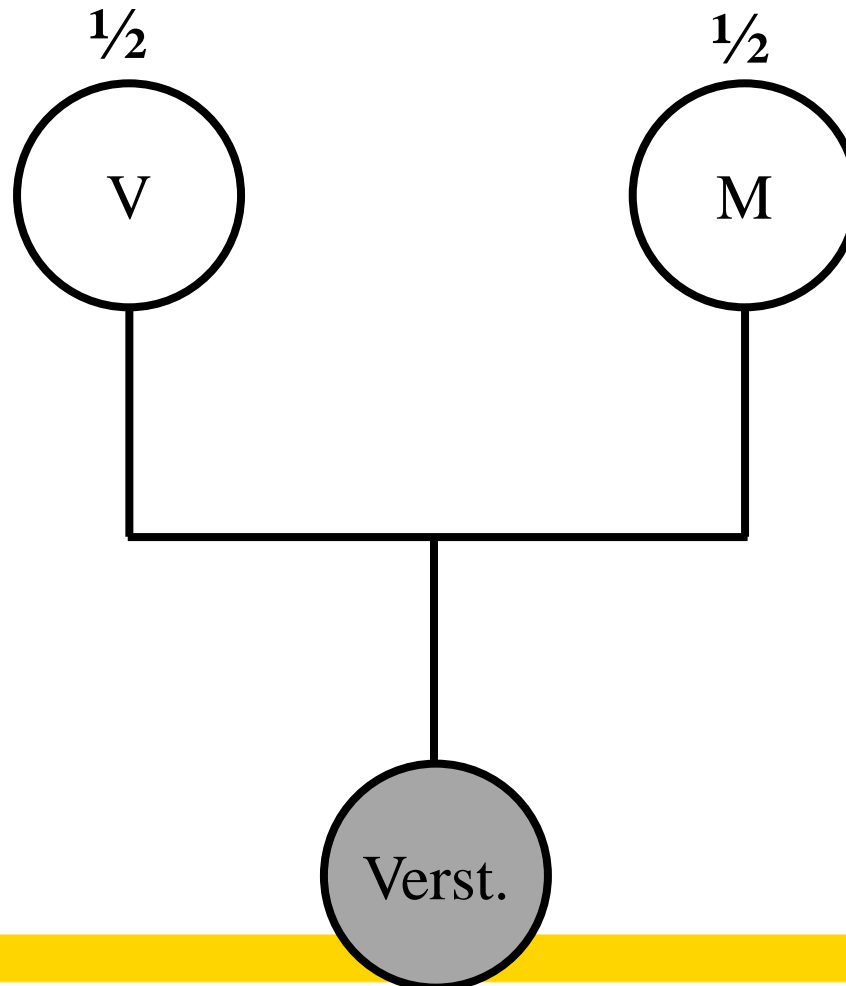
Die gesetzliche Erbfolge

1. Parentel



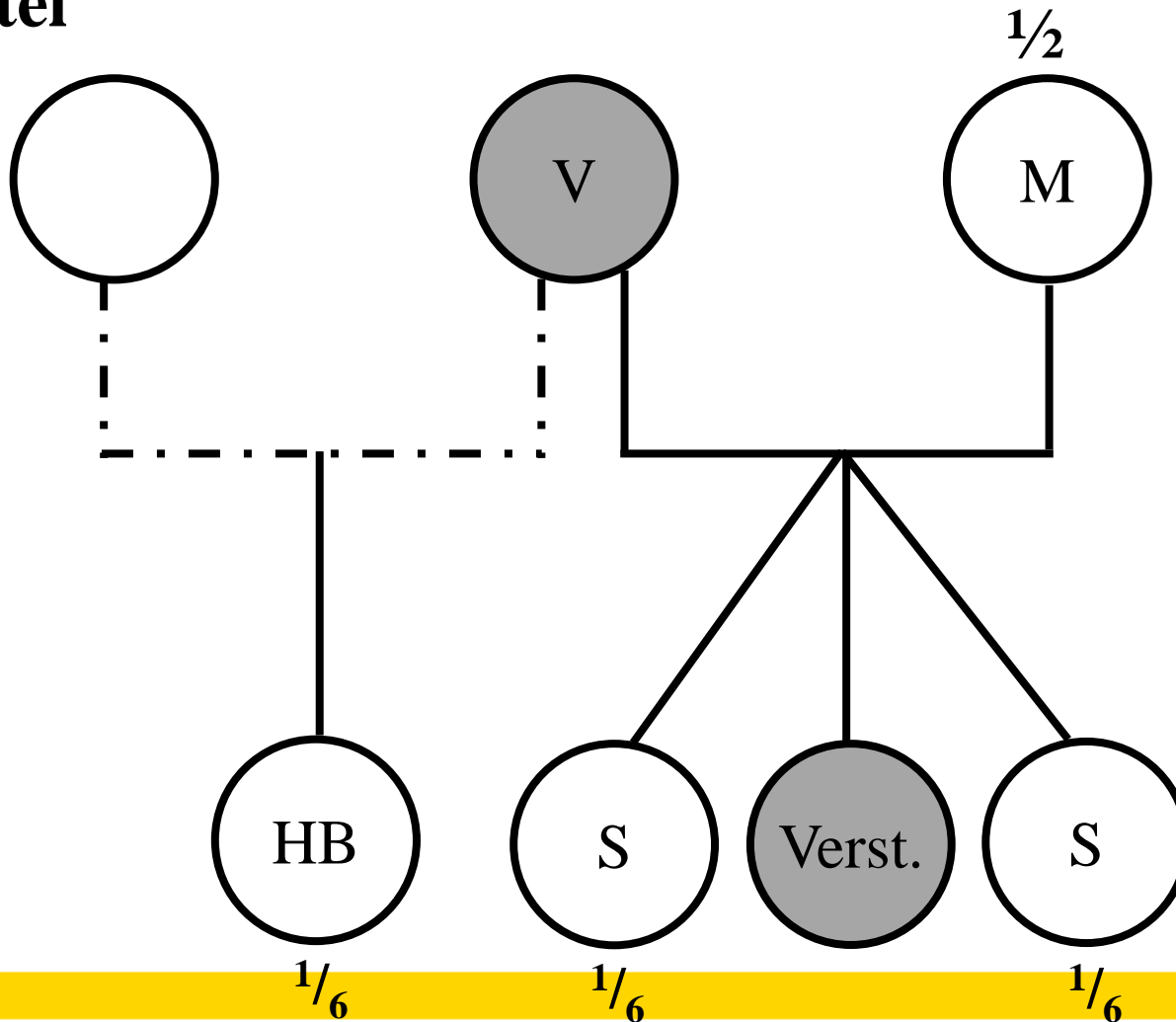
Die gesetzliche Erbfolge

2. Parentel



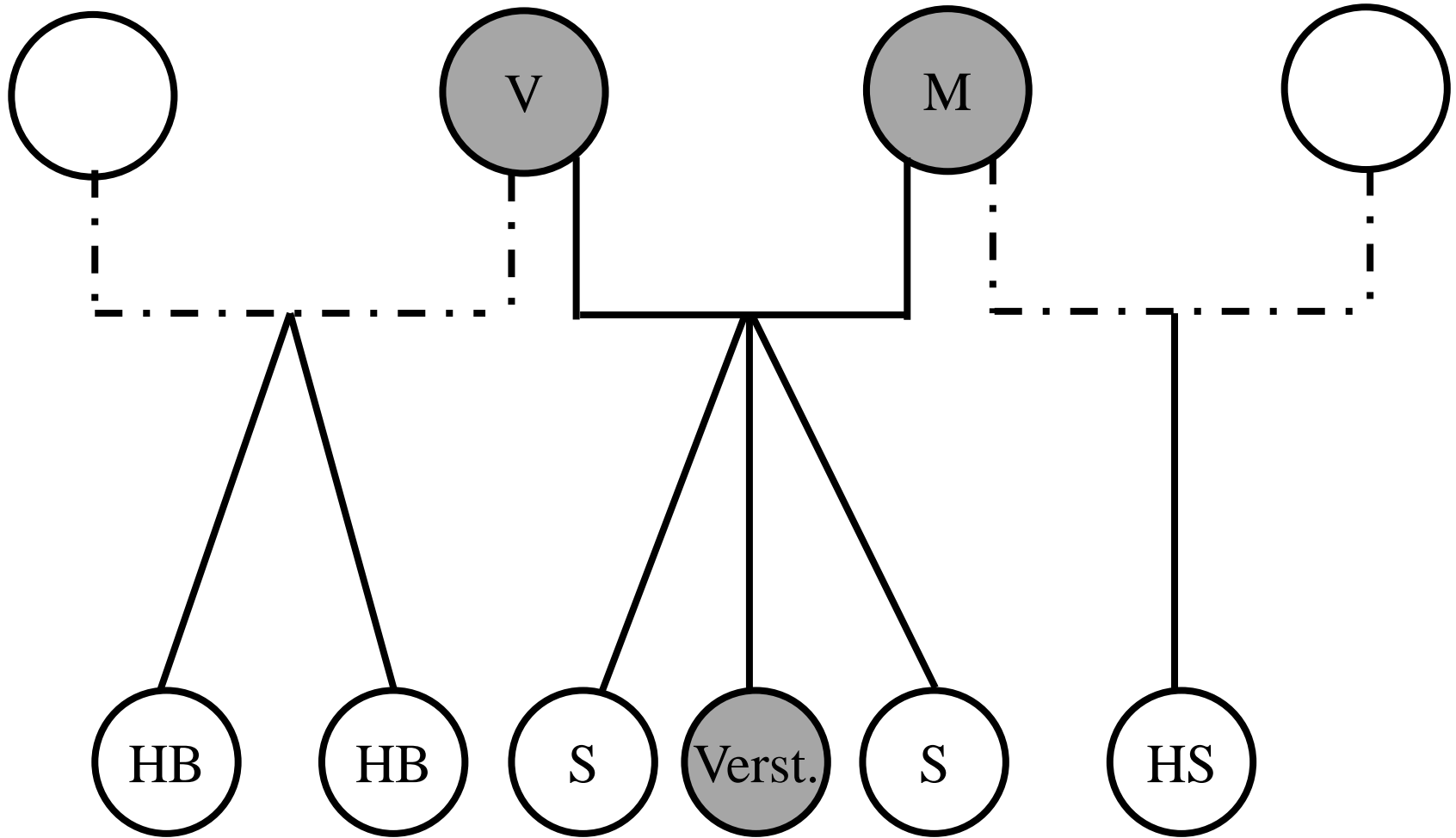
Die gesetzliche Erbfolge

2. Parentel



Die gesetzliche Erbfolge

2. Parentel



$\frac{1}{8}$

$\frac{1}{8}$

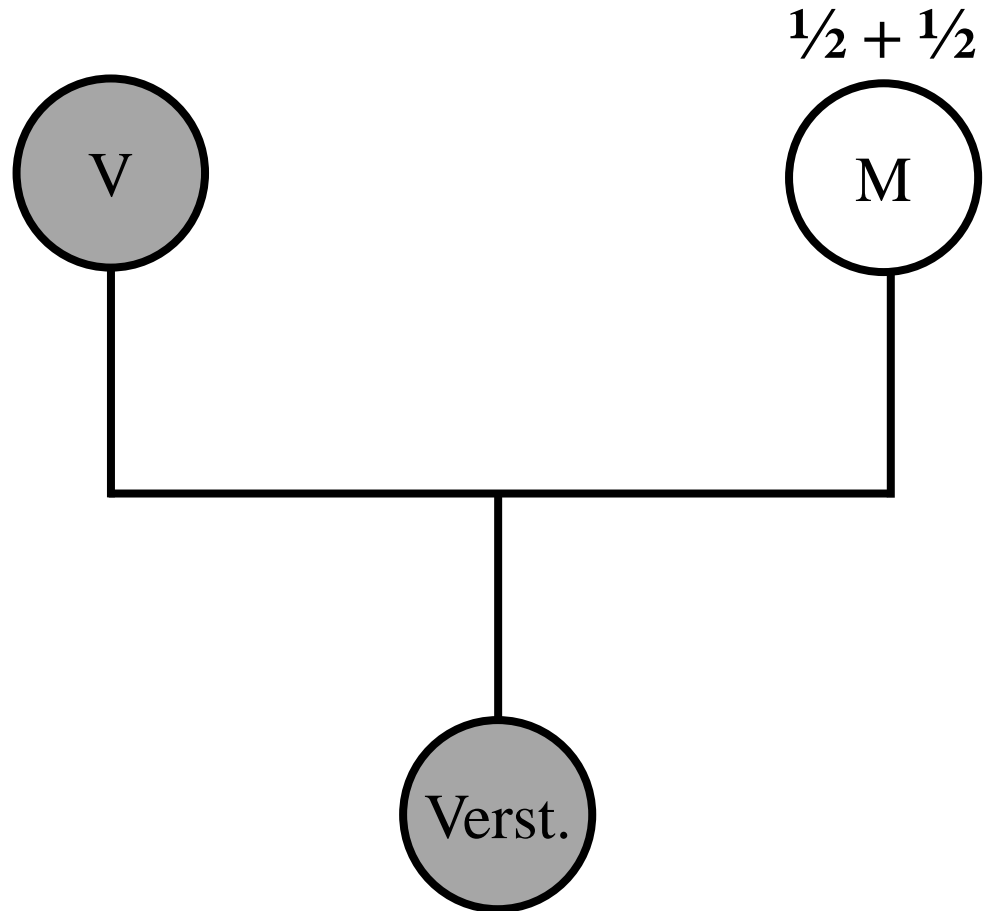
$\frac{1}{8} + \frac{1}{6}$

$\frac{1}{8} + \frac{1}{6}$

$\frac{1}{6}$

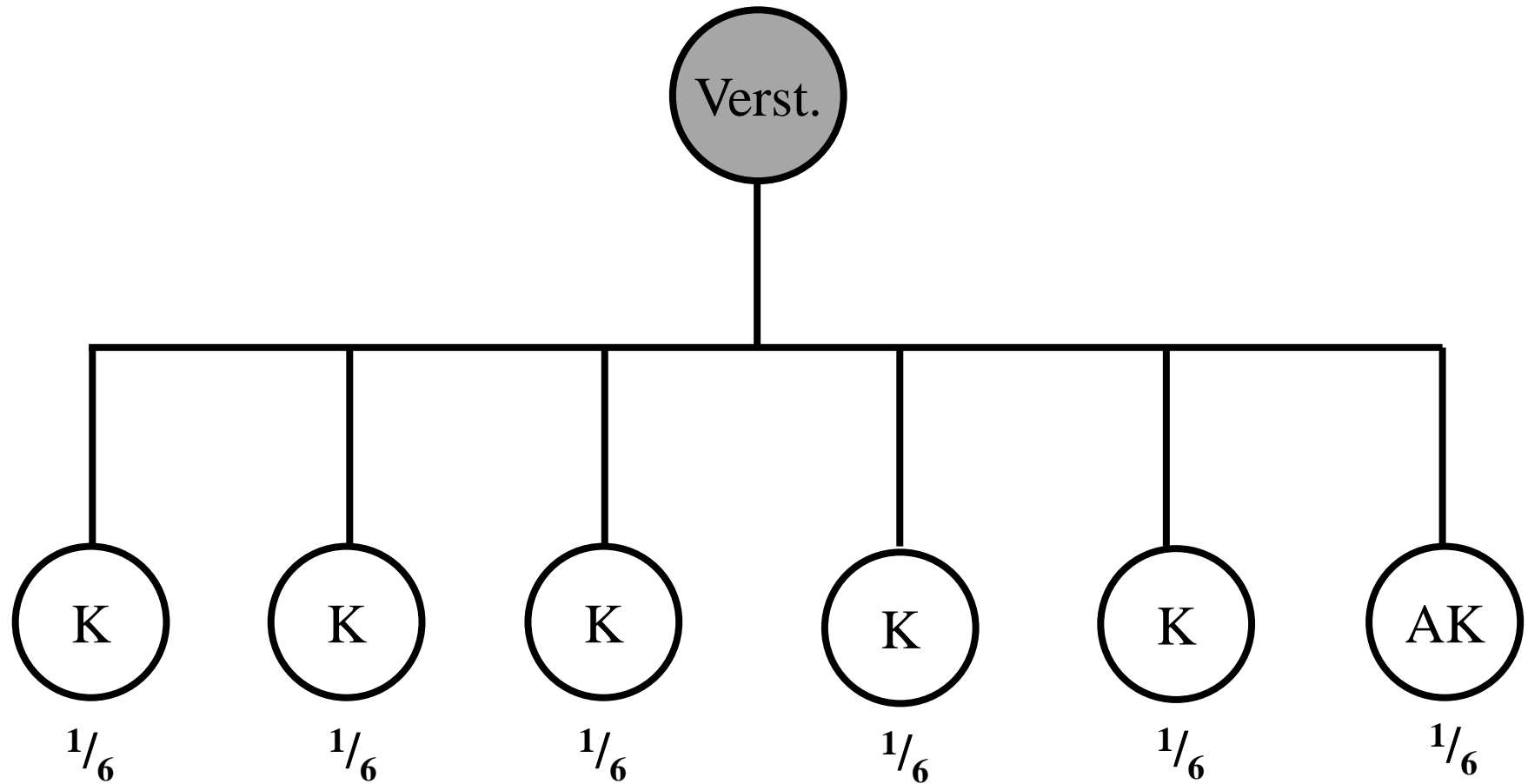
Die gesetzliche Erbfolge

2. Parentel



Die gesetzliche Erbfolge

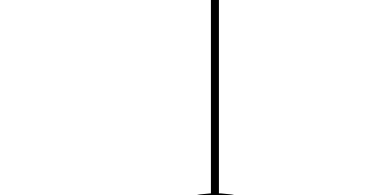
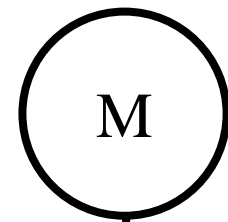
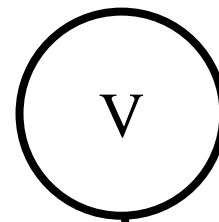
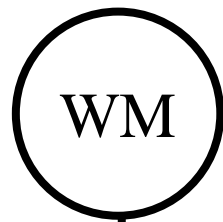
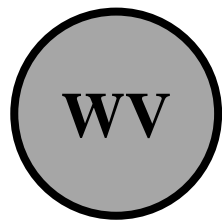
Adoption



Die gesetzliche Erbfolge

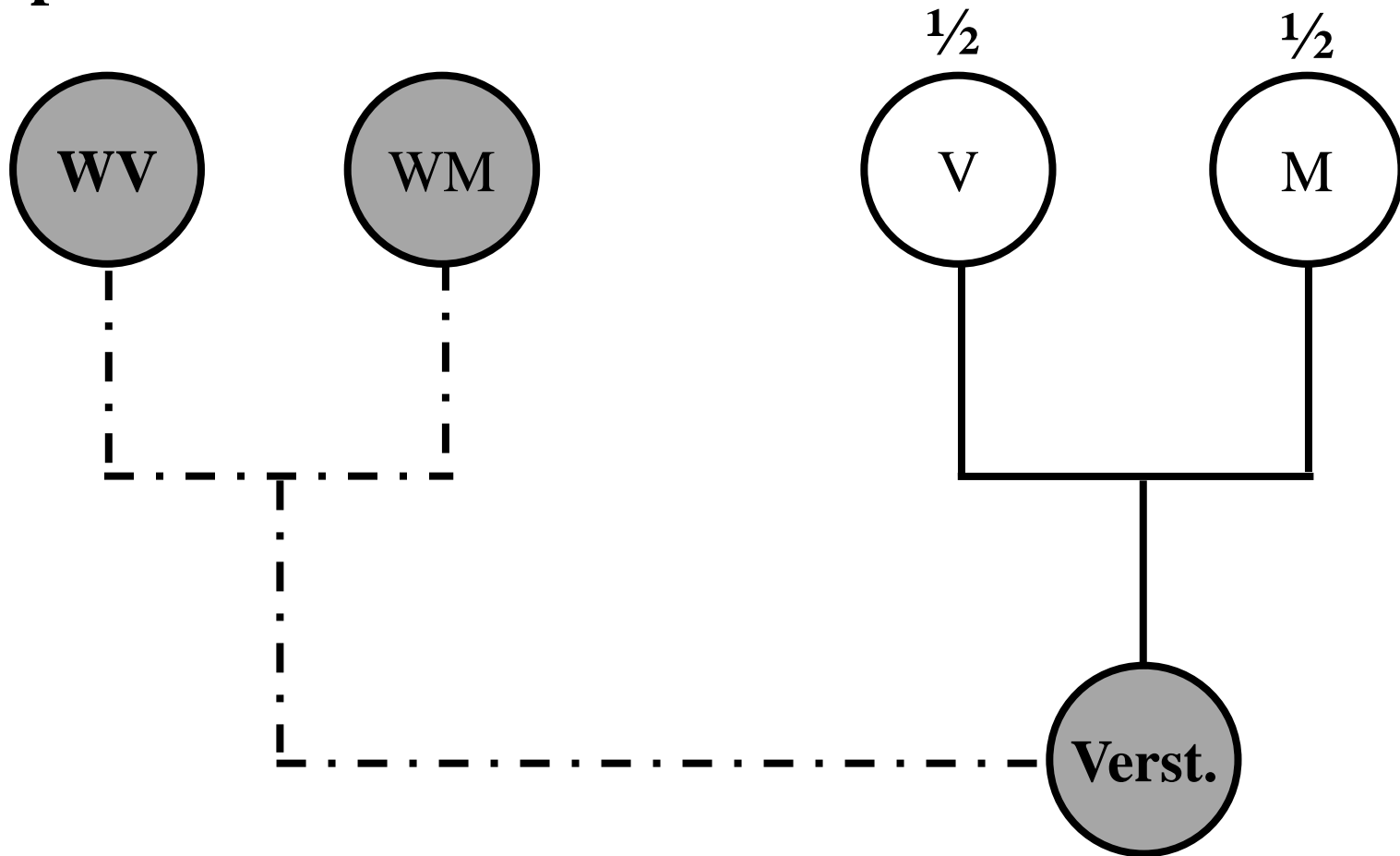
Adoption

$\frac{1}{2} + \frac{1}{2}$



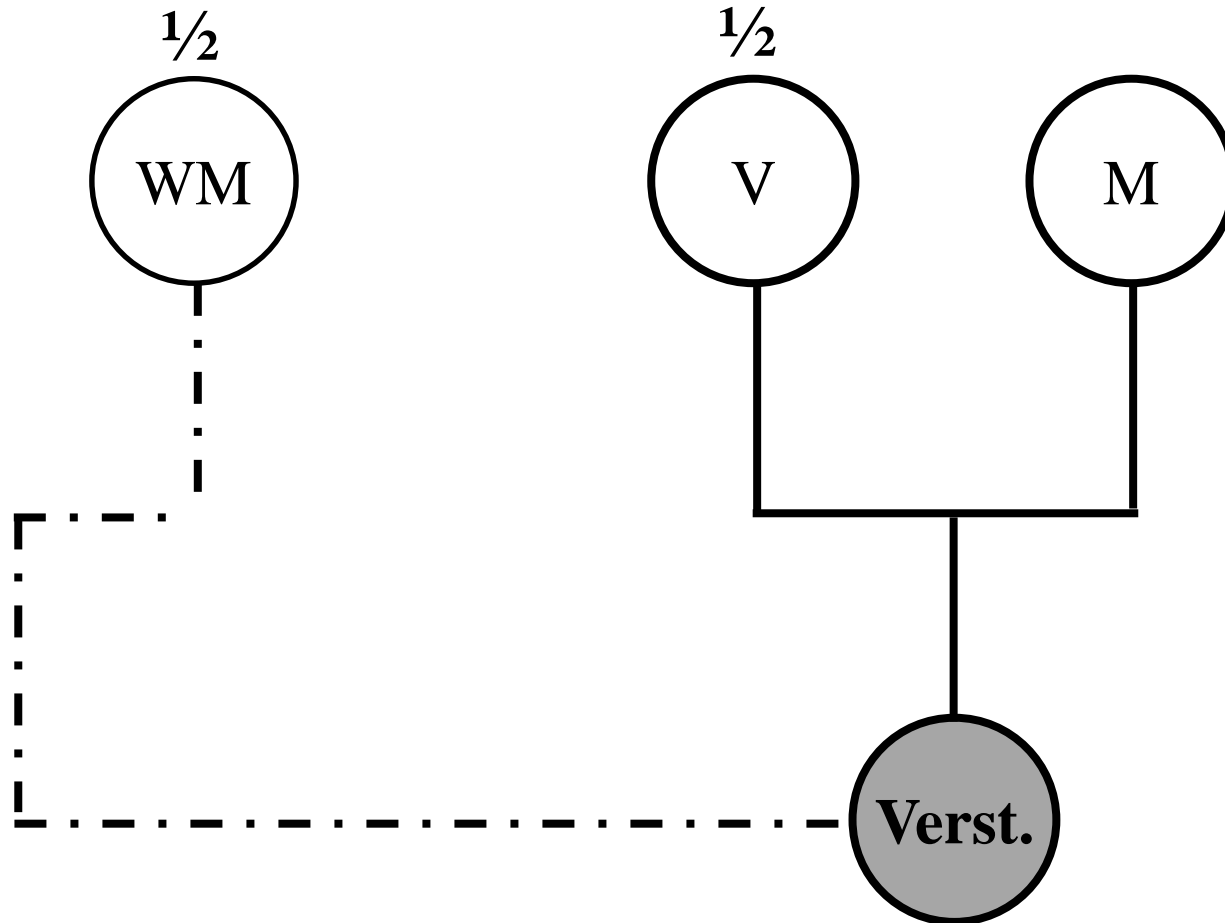
Die gesetzliche Erbfolge

Adoption



Die gesetzliche Erbfolge

Adoption



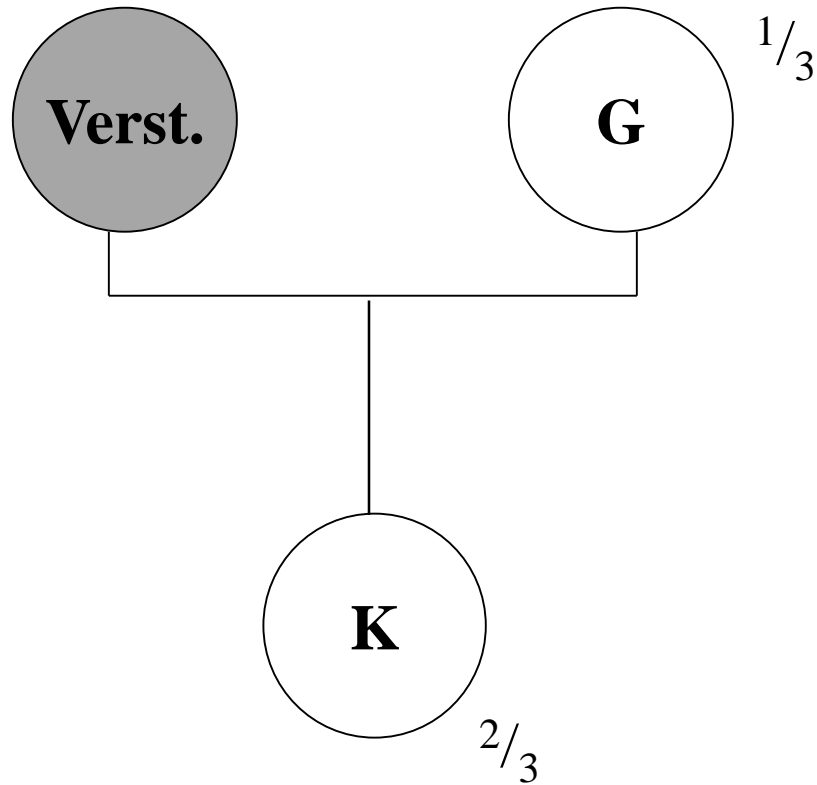
Die gesetzliche Erbfolge Ehegatte/eingetragener Partner

- Ehegatte/eP
 - Ehegatten-/eP - Erbrecht in § 744 ABGB
 - Ehegatte/eP des Verstorbenen ist gesetzlicher Erbe
 - Umfang seines Erbteils abhängig davon, ob:
 - Verwandte des Verstorbenen vorhanden sind
 - wenn ja, welcher Parentel (Linie) sie angehören
- Voraussetzung
 - Bestand einer aufrechten Ehe/eP
 - § 746 ABGB
 - Abs. 1: kein gesetzliches Erbrecht des geschiedenen Ehegatten bzw bei aufgelöster eP
 - Abs. 2: anhängiges Verfahren und Aufteilungsvereinbarung

≠ Lebensgefährte!!!

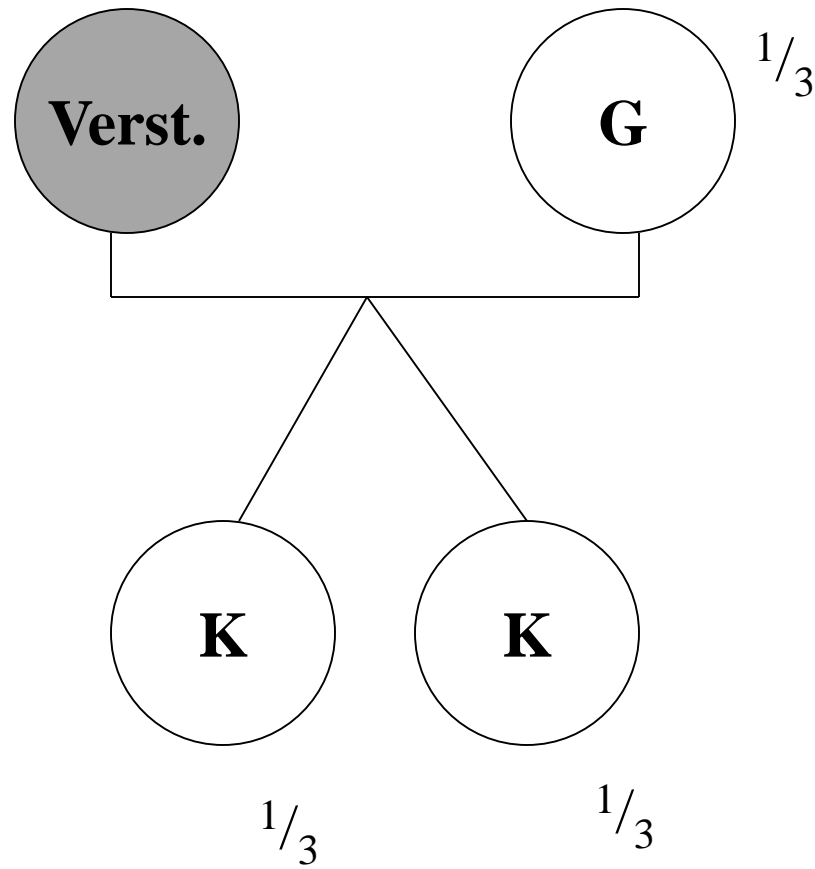
Die gesetzliche Erbfolge

Ehegatte/eP



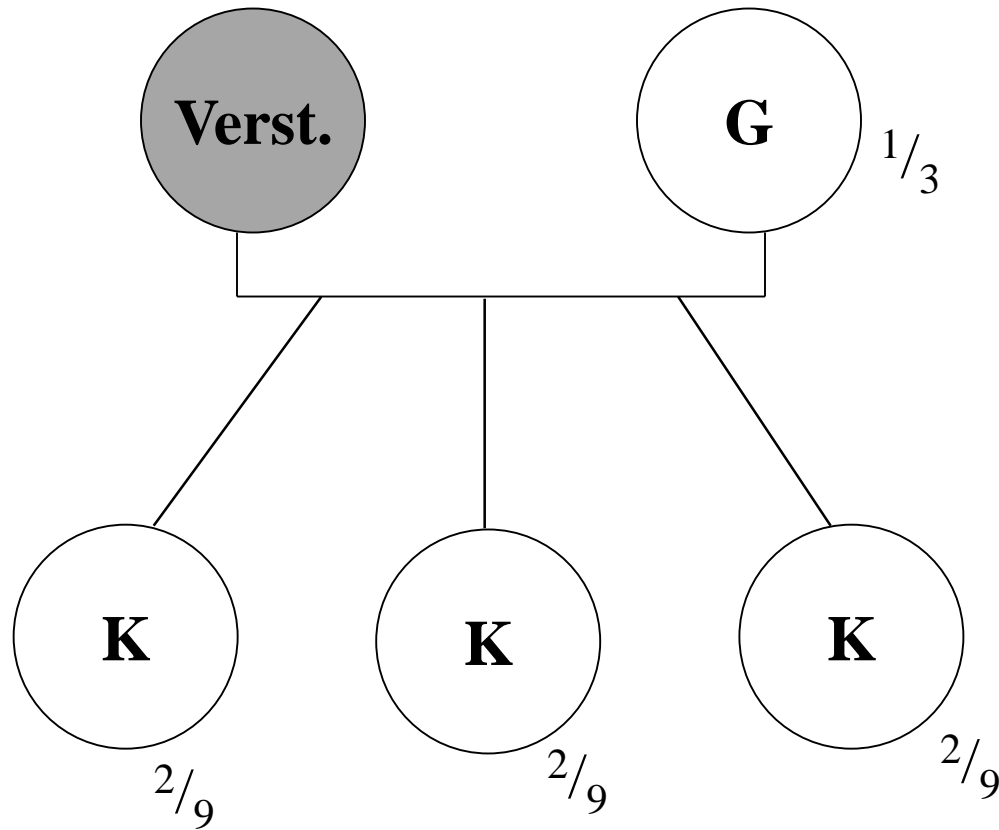
Die gesetzliche Erbfolge

Ehegatte/eP



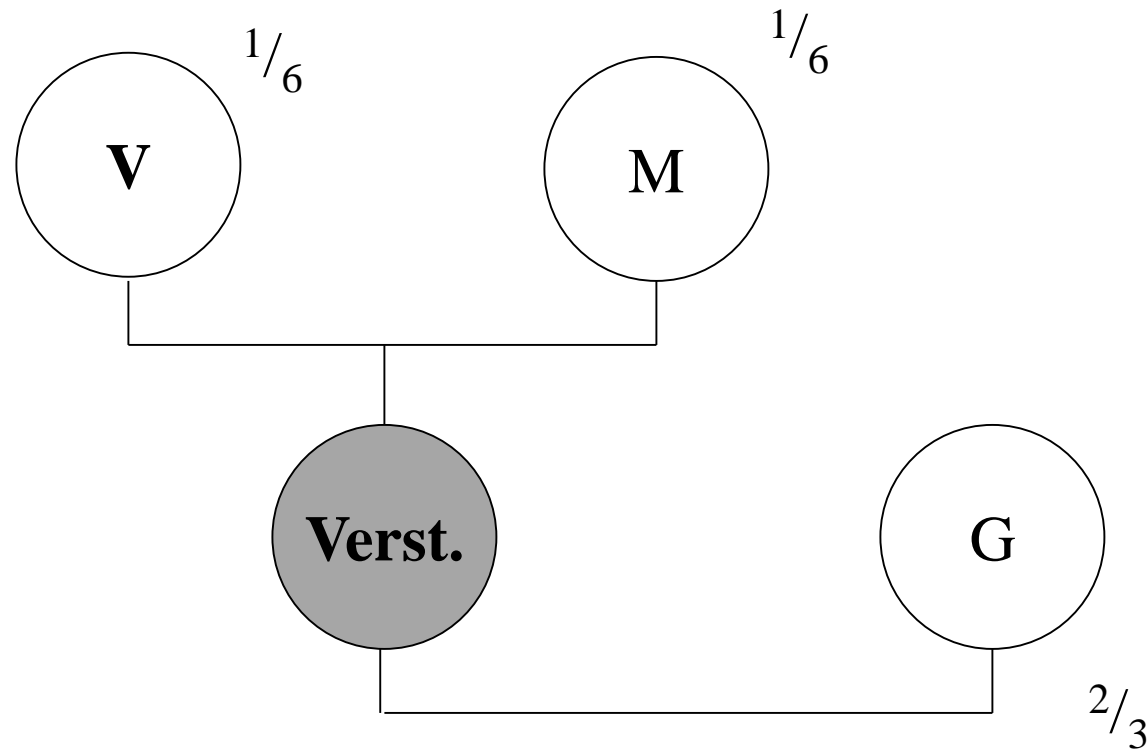
Die gesetzliche Erbfolge

Ehegatte/eP



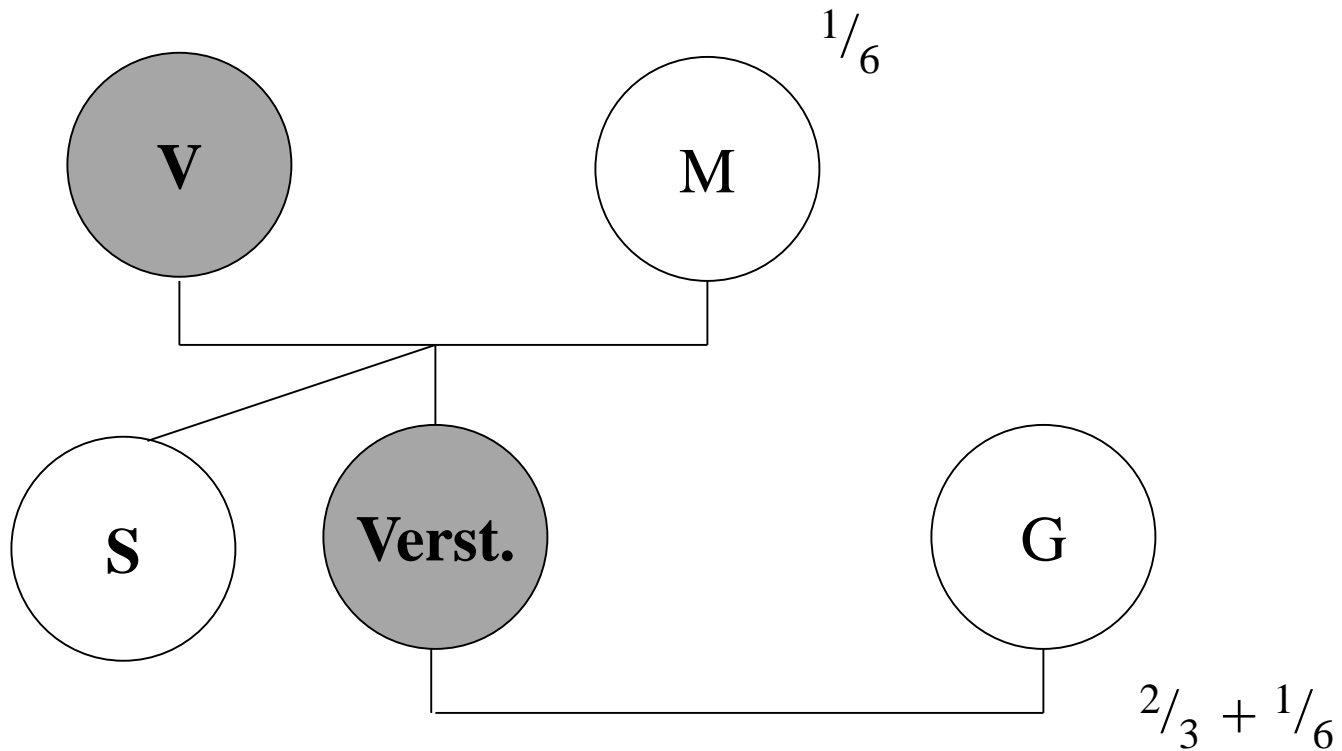
Die gesetzliche Erbfolge

Ehegatte/eP



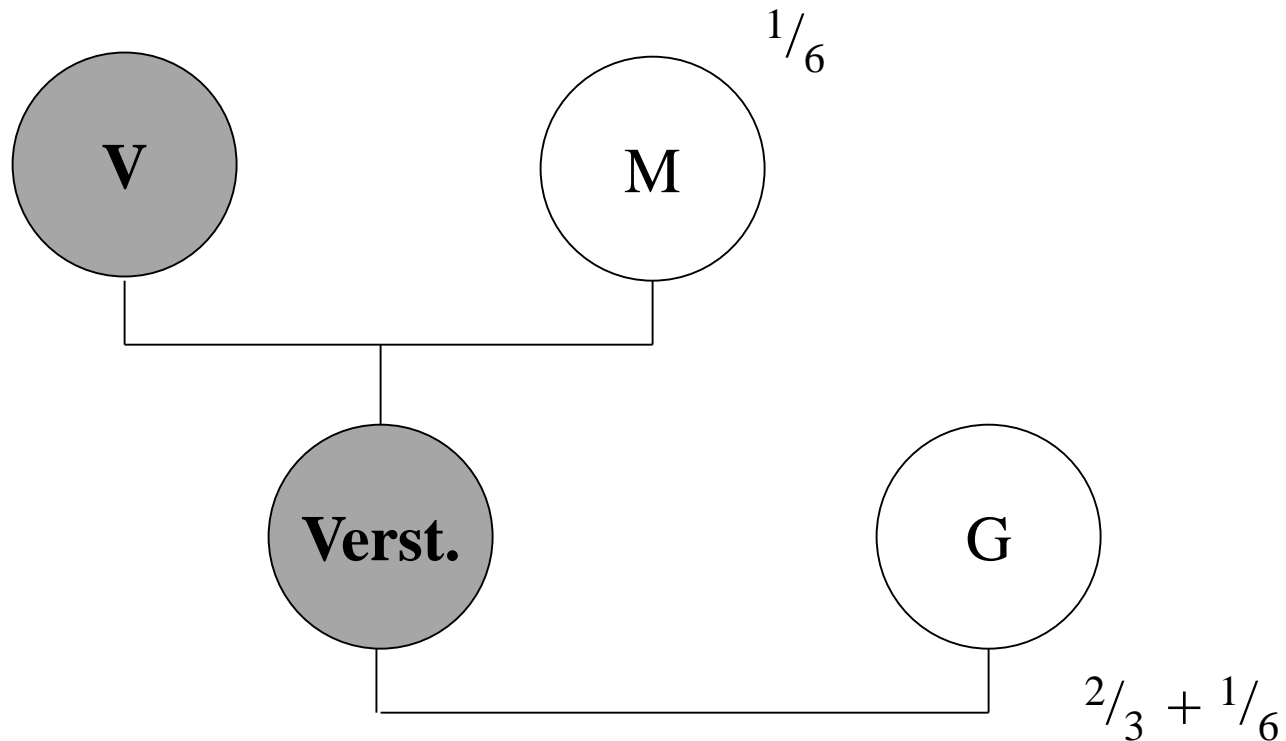
Die gesetzliche Erbfolge

Ehegatte/eP



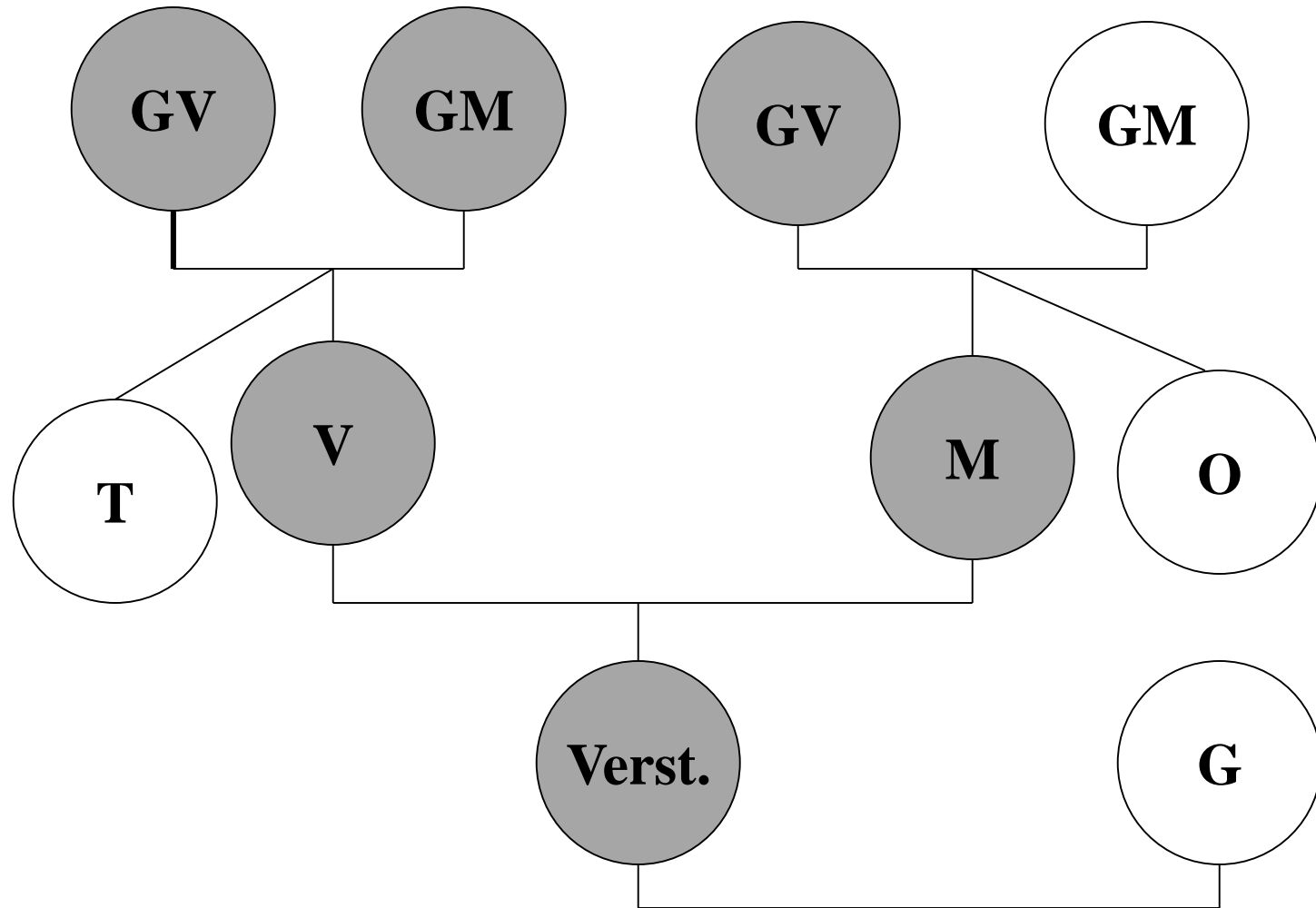
Die gesetzliche Erbfolge

Ehegatte/eP



Die gesetzliche Erbfolge

Ehegatte/eP



Die gesetzliche Erbfolge

Ehegatte/eP

- (gesetzliches) Vorausvermächtnis
 - § 745 Abs. 1 ABGB
 - Recht auf
 - Weiterwohnen in der Ehe- oder Partnerschaftswohnung und
 - Hausrat
 - Vorrang vor Pflichtteilsansprüchen
 - gegen Erben
- Unterhaltsanspruch
 - § 747 ABGB
 - nach den Grundsätzen des § 94 ABGB bzw § 12 EPG
 - bis zur Wiederverheiratung/Eingehen einer neuen Partnerschaft
 - angemessene Bedürfnisse und mit Verlassenschaft begrenzt
 - Anrechnung sonstiger Zuwendungen
 - Anspruch geht den Gläubigern der Verlassenschaft nach

Die gesetzliche Erbfolge

Lebensgefährte

- (gesetzliches) Vorausvermächtnis
 - § 745 Abs. 2 ABGB
 - Recht auf
 - Weiterwohnen in der gemeinsamen Wohnung und
 - Hausrat
 - ABER:
 - zumindest 3-jährige Haushaltsgemeinschaft mit Verstorbenen
 - Verstorbener war weder verheiratet noch in eP
 - Recht ist auf 1 Jahr befristet
- Außerordentliches Erbrecht
 - § 748 Abs. 1 ABGB
 - wenn Verlassenschaft sonst erbenlos wäre
 - Voraussetzungen:
 - 3-jährige Haushaltsgemeinschaft mit Verstorbenen
 - Lebensgemeinschaft ist im Zeitpunkt des Todes noch aufrecht
 - Ausnahmen in Abs. 2

Die gesetzliche Erbfolge

- Außerordentliches Erbrecht der Vermächtnisnehmer

- § 749 ABGB
- wenn keine (gesetzlichen od. testamentarischen) Erben vorhanden
- und kein außerordentliches Erbrecht des Lebensgefährten besteht
- die von Verstorbenen bedachten Vermächtnisnehmer sind Erben

- Aneignung durch den Bund

- § 750 ABGB (*bisher: „Heimfallsrecht“*)
- keine (gesetzlichen oder testamentarischen) Erben
- kein außerordentliches Erbrecht des Lebensgefährten
- kein außerordentliches Erbrecht der Vermächtnisnehmer
- Verlassenschaft wird auf Antrag der Finanzprokurator der Republik Österreich übergeben

Die letztwillige Verfügung

- Allgemeines
 - um Anwendbarkeit der Regeln über gesetzl. Erbfolge auszuschließen
 - Rechtsgeschäfte von Todes wegen
 - (einseitige) letztwillige Verfügung
 - (zweiseitiger) Erbvertrag
 - Letztwillige Verfügung
 - Anordnung des Verstorbenen, wer seine Verlassenschaft bekommt
 - formgebunden
 - einseitig
 - nicht empfangsbedürftig
 - jederzeit widerruflich
 - höchstpersönliches Rechtsgeschäft
- => Letztwillige Verfügung mit Erbeinsetzung = TESTAMENT

Die letztwillige Verfügung

- Allgemeine Gültigkeitsvoraussetzungen
 - Testierfähigkeit des letztwillig Verfügenden
 - Testierabsicht
 - Fehlen von Willensmängeln
 - Möglichkeit und Erlaubtheit der letztwilligen Verfügung
 - Einhaltung der vorgeschriebenen Form

Die letztwillige Verfügung

I. Testierfähigkeit

- Altersmäßige Voraussetzungen
 - Unmündige Minderjährige (bis 14 Jahre) – absolut testierunfähig
 - Mündige Minderjährige (14 – 18 Jahre) – eingeschränkt testierfähig
 - Volljährige (ab Vollendung des 18. Lebensjahres) - testierfähig
- Notwendige Einsichtskraft
 - wer den Inhalt und die Folgen seiner letztwilligen Verfügung verstehen und sich entsprechend verhalten kann
- Sachwalterschaft
 - Bestellung eines Sachwalters wirkt sich nicht auf Testierfähigkeit aus

=> Achtung: ab 1.7.2018 neues Erwachsenenschutzrecht (2. ErwSchG)

Die letztwillige Verfügung

II. Testierabsicht

- Testierabsicht des letztwillig Verfügenden muss gegeben sein
- dh. er will letztwillige Verfügung treffen
- Testierabsicht in vielen Fällen d. Testierunfähigkeit bereits ausgeschlossen

- Testierabsicht kann aber auch bei testierfähigen Personen fehlen:

zB:

-Errichtung eines Testaments im Rahmen eines Theaterstücks auf der Bühne

Die letztwillige Verfügung

III. Fehlen von Willensmängeln

- Freiheit von List und Zwang
 - listige oder zwangsweise herbeigeführte letztwillige Verfügung ist anfechtbar
- Irrtum
 - letztwillige Verfügung kann bei Irrtum angefochten werden
 - bei Erklärungs- oder Inhaltsirrtum ist Kausalität notwendig
 - bei Motivirrtum muss Motiv in letztwilliger Verfügung angegeben sein

zB: Jemand setzt seine Geschwister als Erben ein, weil er glaubt, sie seien pflichtteilsberechtigt (sind sie aber nicht!)

Die letztwillige Verfügung

IV. Möglichkeit und Erlaubtheit

- Möglichkeit
 - unmögliche letztwillige Verfügungen sind unwirksam
- Erlaubtheit
 - § 879 ABGB
 - gesetzwidrige oder unsittliche Rechtsgeschäfte sind nichtig
- Auslegung
 - Ziel: wahren Willen des Verstorbenen erforschen
 - favor testamenti

Die letztwillige Verfügung

V. Formvorschriften

- Allgemeines
 - Warnfunktion
 - Beweisfunktion
- Private Formen
 - einhändiges Testament
 - fremdhändiges Testament
- Gerichtliche Testamente
 - schriftlich
 - mündlich
- Notarielle Testamente
- Sonderformen
 - gemeinschaftliches Testament
 - Nottestament

Die letztwillige Verfügung

V. Formvorschriften

- Eigenhändiges (holographes) Testament
 - § 578 ABGB
 - Voraussetzungen
 - eigenhändig geschriebener Text
 - eigenhändig unterschrieben
- Fremdhändiges (allographes) Testament
 - §§ 579 f ABGB
 - Voraussetzungen:
 - schriftlicher Text
 - Unterschrift des Verfügenden
 - schriftliche nuncupatio („mein Wille“)
 - 3 gleichzeitig anwesende Zeugen
 - Zeugenidentität muss aus Urkunde hervorgehen
 - Unterschrift der Zeugen
 - eigenhändiger Zusatz der Zeugen („als Zeuge“)

Die letztwillige Verfügung

V. Formvorschriften

- Schriftliches gerichtliches Testament
 - § 581 Abs. 2 ABGB
 - Schriftlicher Text (muss nicht eigenhändig sein)
 - eigenhändige Unterschrift
 - Übergabe an Gericht mit Erklärung, dass dies der letzte Wille sei
 - gerichtliche Belehrung und Versiegelung
 - Gerichtsbesetzung:
 - 1 Richter & 1 Gerichtsbediensteter od. 1 Richter & 2 sonstige Zeugen
 - Aufnahme eines Protokolls
- Mündliches gerichtliches Testament
 - § 581 Abs. 3 ABGB
 - letzter Wille wird mündlich erklärt und protokolliert
- Notarielles Testament
 - § 583 ABGB
 - schriftlich oder mündlich
 - vor 2 Notaren oder 1 Notar und 2 Zeugen

Die letztwillige Verfügung

V. Formvorschriften

- Gemeinschaftliches Testament
 - § 586 Abs. 2 ABGB
 - Ehegatten/eP
 - wechselseitig
 - wechselbezüglich
 - gemeinsam
- Nottestament
 - § 584 ABGB
 - aus Sicht des letztwillig Verfügenden droht
 - unmittelbar die begründete Gefahr,
 - dass er verstirbt oder Fähigkeit zu testieren verliert
 - bevor er seinen letzten Willen auf andere Weise erklären kann

 - mündlich oder schriftlich
 - vor 2 gleichzeitig anwesenden Zeugen
 - mündliche Anordnung nur gültig: übereinstimmende Zeugenaussage
 - gültig: bis 3 Monate nach Wegfall der Gefahr

Die letztwillige Verfügung

Testamentszeugen

- Allgemeines
 - nur Zeuge, wenn letztwillig Verfügender das will und
 - Zeuge damit einverstanden ist
 - kein zufällig Zuhörender
- Ausgeschlossene Personen
 - absolut unfähige Personen
 - § 587 ABGB
 - Personen unter 18 Jahren (Ausnahme Nottestament)
 - Personen, denen aufgrund einer Behinderung Fähigkeit fehlt
 - relativ unfähige Personen
 - §§ 587 f ABGB
 - Personen, die die Sprache des letztwillig Verfügenden nicht verstehen
 - Personen die befangen sind (*siehe nächste Folie*)

Die letztwillige Verfügung

Testamentszeugen

- Befangene Personen

- Personen, die in der letztwilligen Verfügung bedacht werden
 - Angehörige des Bedachten:
 - Ehegatte/eP/Lebensgefährte bei aufrechter Ehe/eP/LG
 - Eltern
 - Kinder (auch Adoptivkinder)
 - Geschwister
 - Angehörige des Ehegatten/eP/Lebensgefährten des Bedachten:
 - Eltern
 - Kinder
 - Geschwister
 - gesetzliche Vertreter, Vorsorgebevollmächtigte, vertretungsbefugte Organe, Gesellschafter, Machthaber und Dienstnehmer bedachter Personen oder rechtsfähiger Gesellschaften
- => Schreiber des Testaments ist fähiger Zeuge (sofern nicht bedacht)

Die letztwillige Verfügung

Aufhebung

- Allgemeines

- Aufhebung jederzeit durch letztwillig Verfügenden möglich

durch:

- Errichtung einer neuen Anordnung

- Widerruf

- Verlust der Angehörigenstellung

Die letztwillige Verfügung

Aufhebung

- **Errichtung einer neuen letztwilligen Verfügung**

- § 713 ABGB Vermutung:

- altes Testament verliert durch neues zur Gänze seine Gültigkeit

- Außer: Verstorbener hat im neuen Testament etwas anderes verfügt

- Vermutung gilt aber selbst dann, wenn im neuen Testament ein Erbe nur zu einem Teil eingesetzt wird

- kommt neues Testament nicht gültig zustande, bleibt altes aufrecht

Die letztwillige Verfügung

Aufhebung

- **Widerruf**

- §§ 717 ff ABGB
- setzt Testierfähigkeit voraus (§ 718 ABGB)

- **Ausdrücklich**

- § 719 ABGB
- für alle Testamentsformen möglich

- **Stillschweigend**

- §§ 721 ff ABGB
- nur bei schriftlichen Testamenten möglich
- Durchstreichen/-schneiden der Unterschrift
- Vernichtung der Urkunde
- Zufällige Vernichtung?

Die letztwillige Verfügung

Aufhebung

- **Aufhebung durch Verlust der Angehörigenstellung**

- § 725 ABGB

- Auflösung der Ehe/eP/LG zu Lebzeiten des Verstorbenen:
 - davor errichtete letztwillige Verfügungen werden, soweit sie den früheren Ehegatten/eP/Lebensgefährten betreffen, aufgehoben

Gleiches gilt für:

- Aufhebung der Abstammung

- Widerruf/Aufhebung der Adoption

= gilt auch dann, wenn die Verwandtschaft erst nach Eintritt des Erbfalls entfällt

- Zur Aufhebung der letztwilligen Verfügung kommt es auch dann, wenn gerichtliches Verfahren zur Aufhebung/Widerruf eingeleitet wurde

Ersatzerbschaft

- §§ 604 ff ABGB

- Einsetzung eines Erben für den Fall, dass Ersteingesetzter nicht erbt
- Ersatzerbe geht den gesetzlichen Erben vor
- aber nur, wenn Ersatzerbe Erbanfall erlebt

- Ersatzerbschaft schließt Transmission ieS aus
- Erbschaft fällt also Ersatzerben und nicht Erben des Ersteingesetzten an

- es können beliebig viele Ersatzerben eingesetzt werden
 - sowohl nebeneinander
 - als auch nacheinander

Anwachsung

- Anwachsung/Zuwachs

- §§ 560 f ABGB
- wenn kein Ersatzerbe vorhanden
- Erbteil des Erben, der nicht zur Erbschaft gelangt geht an andere Erben
- iZw entsprechend den Erbteilen der übrigen eingesetzten Erben

Nacherbschaft

- §§ 608 ff ABGB

- Möglichkeit der Bestimmung einer Reihe von Erben
- umfassender als die Ersatzerbschaft

zB Verstorbener vermacht Urlaubswohnung an Ehefrau, ordnet jedoch an, dass die Wohnung nach ihrem Tod seinen Kindern zufallen solle

- Vorerbe und Nacherbe
- Beschränkung bei Nichtzeitgenossen
 - unbewegliche Güter: nur 1 Nichtzeitgenosse
 - bewegliche Güter: 2 Nichtzeitgenossen

Erbvertrag

- §§ 1249 ff ABGB
 - Vertrag zwischen Verstorbenem und Ehegatten/eP (Verlobten)
 - unwiderruflich
 - nur einverständliche Aufhebung möglich

 - Gültigkeitsvoraussetzungen: Notariatsakt + notarielles schriftliches Testament
 - keine Vertretung möglich
 - Bindungswille auf beiden Seiten notwendig
 - erlischt mit Auflösung der Ehe/eP

 - reines Viertel

Vermächtnis

- §§ 647 ff ABGB
 - Singularsukzession
 - einzelne Verlassenschaftsgegenstände
 - gewillkürte und gesetzliche Vermächtnisse

 - Vermächtnisnehmer ist Erbschaftsgläubiger
 - schuldrechtlicher Titel gegen die Erben

 - Anfallstag und Zahlungstag
- (gesetzliches) Pflegevermächtnis
 - § 677 ABGB
 - nahe stehende Personen des Verstorbenen
 - Pflege in den letzten 3 Jahren vor Tod
 - mind. 6 Monate in nicht bloß geringfügigem Ausmaß

Schenkung auf den Todesfall

- § 603 ABGB
 - Vertrag unter Lebenden
 - wird aber erst mit Tod des Schenkenden erfüllt

 - alte Rechtslage: strittig, ob Vertragslösung oder Vermächtnislösung
 - ErbRÄG 2015: Vertragslösung
 - Konsequenz?
 - Beschenker ist Verlassenschaftsgläubiger
 - geht daher Pflichtteilsberechtigten vor

 - Notariatsaktsform
 - Geschenkgeber hat sich kein Widerrufsrecht vorbehalten

Pflichtteilsrecht

- §§ 756 ff ABGB
 - Einschränkung der Testierfreiheit
 - Pflichtteilsklage
 - Geldzahlungsanspruch
- Pflichtteilsberechtigte Personen
 - Ehegatte/eP
 - Kinder des Verstorbenen
 - wenn diesen Personen auch bei gesetzl. Erbfolge Erbrecht zustünde
 - Umfang: Hälfte dessen, was nach gesetzlicher Erbfolge zustünde
 - 4 % gesetzliche Zinsen bis zur Erfüllung des Pflichtteilsanspruchs

Pflichtteilsrecht

- Hinterlassung des Pflichtteils
 - Pflichtteilsanspruch ist prinzipiell Geldzahlungsanspruch
 - ABER: Anrechnung sonstiger Zuwendungen an Pflichtteilsberechtigten:
zB: Erbeinsetzung, Vermächtnis, gesetzlicher Erbteil
 - Ehegatte/eP muss gesetzliches Vorausvermächtnis anrechnen lassen
 - Pflegevermächtnis gebührt aber neben dem Pflichtteil
 - Belastungen auf Zuwendung zur Deckung des Pflichtteils
=> bei Bewertung der Zuwendung zu berücksichtigen
 - wenn Zuwendung Pflichtteil nicht deckt: Pflichtteilsergänzungsklage

Pflichtteilsrecht

- Anfall und Fälligkeit des Pflichtteilsanspruchs
 - Pflichtteilsanspruch entsteht mit Tod des Verstorbenen
 - ab Entstehung kann er abgetreten und verpfändet werden

 - Fälligkeit aber erst 1 Jahr nach Tod des Verstorbenen
 - bis dahin: gesetzliche Zinsen (4 %)

 - (reine) Stundung §§ 766 ff ABGB
 - durch letztwillige Verfügung des Verstorbenen
 - auf Antrag des Pflichtteilsschuldners

 - Verjährung
 - Kenntnisabhängige Frist: 3 Jahre
 - absolute Frist: 30 Jahre nach Tod des Verstorbenen

Pflichtteilsrecht

- Enterbung
 - gänzliche oder teilweise Entziehung des Pflichtteils
 - nur durch gültige letztwillige Verfügung
 - Enterbungsgrund muss vorliegen
 - notwendiger Unterhalt nach § 777 ABGB bleibt aber
- Enterbungsgründe
 - §§ 770 f ABGB
 - im Gesetz taxativ (erschöpfend) aufgezählt
 - hA: ausdehnende Interpretation aber möglich
 - Enterbung ohne Enterbungsgrund?
 - unrechtmäßig Enterbter von gesetzlicher Erbfolge ausgeschlossen
 - ihm bleibt nur der Pflichtteil

Pflichtteilsrecht

- Enterbungsgründe

- § 770:

- Pflichtteilsberechtigter kann enterbt werden wenn er:
 - gegen Verstorbenen gerichtlich strafbare Handlung begangen hat (vorsätzlich + mehr als 1 Jahr FS)
 - gegen Ehegatten/eP/LG oder Verwandte in gerader Linie, Geschwister des Verstorbenen und deren Kinder, Ehegatten/eP/LG sowie Stiefkinder gerichtlich strafbare Handlung begangen hat (vorsätzlich + mehr als 1 Jahr FS)
 - absichtlich Verwirklichung des wahren Willes vereitelt (versucht) hat
 - schweres seelisches Leid Verstorbenen zugefügt hat
 - familienrechtlichen Pflichten gröblich vernachlässigt
 - strafbare vorsätzliche Handlungen (FS lebenslang/20 J. verurteilt)

Pflichtteilsrecht

- Enterbungsgründe

§ 771:

- Enterbung in guter Absicht
 - verschwenderisch oder stark verschuldeter Pflichtteilsberechtigte wird zugunsten seiner Kinder enterbt
 - um zu vermeiden, dass Kindern (später) Erbe entgeht

- Voraussetzungen und Auswirkungen

- Enterbung kann ausdrücklich oder stillschweigend erfolgen
- in rechtswirksamer letztwilliger Verfügung
- Ursächlichkeit des Enterbungsgrundes (wird vermutet)
- Erbe muss bei Bestreitung durch Pflichtteilsberechtigten Vorliegen eines Enterbungsgrundes beweisen
- Enterbung wirkt sich auf Nachkommen grundsätzlich nicht aus
- Widerruf bedarf der Form einer letztwilligen Verfügung

Pflichtteilsrecht

- Pflichtteilsminderung
 - § 776 ABGB
 - Möglichkeit der Minderung des Pflichtteils auf die $\frac{1}{2}$
 - in Form einer letztwilligen Verfügung (auch konkludent möglich)
 - Voraussetzung:
 - zu keiner Zeit oder
 - über längeren Zeitraum hinweg
 - kein Naheverhältnis, wie es zwischen diesen Verwandten üblich ist
 - Außer:
 - Verstorbener hat Kontakt grundlos gemieden oder
 - berechtigten Anlass für fehlenden Kontakt gegeben
 - dann ist Pflichtteilsminderung nicht möglich
 - ist im Streitfall vom Erben zu beweisen
 - erhöht (wie Enterbung) Pflichtteil der übrigen Pflichtteilsberechtigten

Verlassenschaftsverfahren

- Allgemeines
 - Außerstreitverfahren
 - Einleitung des Verlassenschaftsverfahren von Amts wegen
 - geteilte Zuständigkeit zwischen Gericht und Gerichtskommissär
- Vorverfahren
 - Gerichtskommissär = Todesfallaufnahme
 - sichert gegebenenfalls die Verlassenschaft
 - übernimmt Urkunden – Kopien an Parteien/zur Erbfolge berufene
- Verlassenschaftsabhandlung
 - Gerichtskommissär fordert Erben auf zu erklären, ob sie
 - Erbschaft antreten wollen (Erbtrittserklärung) oder
 - Erbschaft ausschlagen wollen
 - gibt es widerstreitende Erbtrittserklärungen:
 - Einigungsversuch des Gerichtskommissärs
 - ansonsten wird Akt dem Gericht vorgelegt
 - => Gericht stellt Erbrecht der Berechtigten fest und weist übrigen ab
 - Einantwortung

Verlassenschaftsverfahren

- Ruhende Verlassenschaft
 - § 546 ABGB
 - juristische Person
- Unterbleiben der Abhandlung
 - Aktiva der Verlassenschaft übersteigen € 5.000 nicht
 - und Eintragung in öffentliche Bücher nicht notwendig
 - Erbe kann aber trotzdem Abhandlung beantragen
- Testamentsvollstrecker
 - letztwillig Verfügender kann einen Testamentsvollstrecker bestimmen
 - dieser kann, muss aber nicht Aufgabe übernehmen
 - Entgelt nur, wenn ausdrücklich angeordnet ist
 - => in Österreich kaum von Bedeutung

Verlassenschaftsverfahren

- **Erbantrittserklärung**
 - gegenüber Gerichtskommissär abgegebene, unwiderrufliche Erklärung, eine angefallene Erbschaft anzutreten
- **Inhalt und Form**
 - Berufungsgrund (Titel des Erbrechts)
 - Abgabe
 - mündlich (wird zu Protokoll genommen) oder
 - schriftlich
 - => Unterschrift
 - Abgabe kann auch durch Vertreter erfolgen
- **Bedingte/Unbedingte Erbantrittserklärung**
 - bedingt: Annahme einer Erbschaft unter einer Haftungsbeschränkung
- **Erbsentschlagung**
 - Erklärung, eine bestimmte Erbschaft nicht anzunehmen
- **Änderung der Erbantrittserklärung**

Verlassenschaftsverfahren

- Erbschaftsklage
 - § 823 ABGB
 - Klage, mit dem der wahre Erbe sein Recht durchsetzen kann
 - gegen eingetretenen Erben
 - gerichtet auf Herausgabe der Erbschaft

 - ist Klage erfolgreich:
 - Kläger erlangt rückwirkend Stellung eines eingetretenen Erben
 - alle Rechte/Pflichten gehen auf ihn über

 - Verjährung
 - § 1487a ABGB
 - binnen 3 Jahren ab Kenntnis
 - unabhängig von Kenntnis: 30 Jahre

EuErbVO

- Erbfälle mit internationalem Bezug
 - Verstorbener mit Vermögenswerten in verschiedenen Staaten
 - wer ist für Abwicklung des Verlassenschaftsverfahrens zuständig?
 - welche Rechtsordnung kommt zur Anwendung?

=> beide Fragen werden in der EuErbVO geregelt

 - seit 17.8.2015 in Kraft
 - ersetzt in Österreich die vormals einschlägigen
 - Verweisungsnormen des IPRG (Aufhebung der §§ 28 und 30 IPRG)
 - Zuständigkeitsbestimmungen in der JN
- Zeitlicher und örtlicher Anwendungsbereich
 - zeitlich: Personen, die seit 17.8.2015 verstorben sind
 - örtlich: alle EU-MS außer Vereinigtes Königreich, Dänemark und Irland
- Sachlicher Anwendungsbereich
 - Art. 1 Abs. 1 Rechtsnachfolge v. Todes wegen (zivilrechtliche Aspekte)
 - Art. 1 Abs. 2 EuErbVO: ausgenommene Rechtsbereiche

EuErbVO

Bestimmung des anwendbaren Rechts

- Allgemeines Erbstatut
 - Art 21 Abs 1 EuErbVO
 - Recht des Staates, in dem Verstorbener im Zeitpunkt des Todes seinen gewöhnlichen Aufenthalt hatte
 - außer offensichtlich engere Verbindung zu anderem Staat (Abs 2)
- Rechtswahl
 - Art 22 EuErbVO
 - Recht des Staates, dem man im Zeitpunkt der Rechtswahl oder des Todes gehört
 - mehrere Staatsangehörigkeiten: Recht eines dieser Staaten wählen
 - Rechtswahl muss entweder ausdrücklich in Verfügung von Todeswegen erfolgen oder sich daraus ergeben
- Universelle Anwendung
 - Art 20 EuErbVO
 - das nach der EuErbVO maßgebliche Recht ist auch dann anzuwenden, wenn es nicht das Recht eines Mitgliedstaates ist

EuErbVO

Regelung der Zuständigkeit

- Zuständigkeitsregelung
 - Anknüpfung an gewöhnlichen Aufenthalt des Verstorbenen im Todeszeitpunkt
 - Art 4 EuErbVO
 - Zuständigkeit der Gerichte der Mitgliedstaaten, in dessen Hoheitsgebiet Verstorbener im Todeszeitpunkt gewöhnlichen Aufenthalt hatte

 - Art 5 EuErbVO
 - Vereinbarung bei Rechtswahl möglich
 - ohne Vereinbarung: Antrag einer Verfahrenspartei

Exkurs: 2. ErwSchG

- Überblick
 - Neugestaltung des bisherigen Sachwalterrechts
 - ab 1. Juli 2018
 - Förderung der Selbstbestimmung
 - Aufwändiger Reformprozess

 - Ziel: Anzahl der gerichtlichen Erwachsenenvertreter (Sachwalter) reduzieren
 - flexiblere Vertretungsformen (4 Säulen):
 - Vorsorgevollmacht
 - Gewählte Erwachsenenvertretung
 - Gesetzliche Erwachsenenvertretung
 - Gerichtliche Erwachsenenvertretung

**Vielen Dank für Ihre
Aufmerksamkeit!**