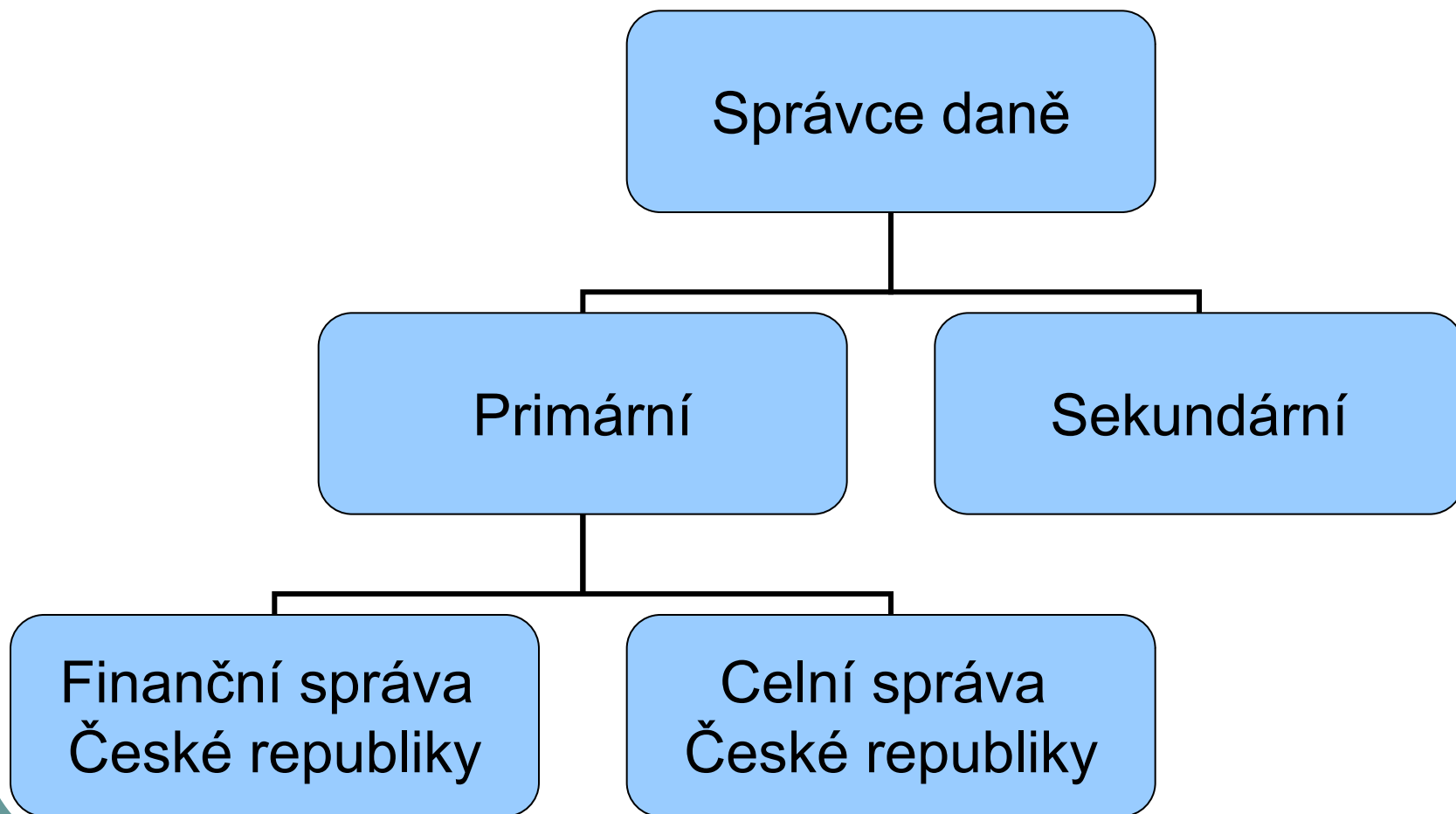


Daňová správa a správa daní

Petr Mrkývka 2019

Vykonavatelé daňové správy



Finanční správa České republiky

Zákon č. 456/2011 Sb.
(ZFS)

Charakteristika

- FSČR nahradila ÚFO (od 1.1.2013 už nepřiletí)
- FSČR = soustava správních orgánů pro výkon správy daní

Soustava

Generální finanční
ředitelství

Odvolací finanční
ředitelství

Finanční úřad pro ...
(14)

Specializovaný FÚ
(1 pro ČR)



GFŘ – rozpočtové a bilanční postavení

- Bilanční subjektivita – GFŘ je účetní jednotkou
- Rozpočtová forma – organizační složka státu
- Kapitola: MF

GFŘ - působnost

- Správní delikty
- Centrální evidence a registry nezbytné pro FSČR
- Podíl na přípravě návrhů NP(S)A
- Analytické a koncepční úkoly
- Mezinárodní agenda

GFŘ – působnost z pověření MF

Působnost ústředního kontaktního orgánu:

- pro mezinárodní administrativní spolupráci
- Při vymáhání některých finančních pohledávek
- Mezinárodní pomoc při správě daní

GFŘ – audit a dozor

Z pověření MF – **přezkoumání hospodaření**

- krajů
- Hl.m.Praha
- RRRS

Dozor nad přezkoumáváním hospodaření:

- Obce
- DSO a DSMČ hl.m.Prahy

Generální ředitel

- Jmenuje vláda na návrh mf
- Zákaz členství v politické straně (hnutí)
- Zaměstnanec FSČR, ÚFO nebo MF – minimálně 5 let
- Mgr.
- Jmenuje a odvolává ředitele a zástupce OFŘ, FÚ a SFÚ

Zástupce generálního ředitele

- Jmenuje a odvolává mf

Odvolací finanční ředitelství - působnost

- Správní delikty
- Evidence a registry
- II. Instance k FÚ

Finanční úřady

- Obecné finanční úřady - 14
- Specializovaný finanční úřad

Obecná věcná působnost I

- Správa daní
- Správní delikty
- Převod výnosů daní
- Správa splátek MZ (1991-1995)
- Dozor nad loteriemi a jinými podobnými hrami
- Inkasní správa v rámci FSČR
- Registry a evidence
- Ad. ze zákona

Obecná věcná působnost II

- Finanční kontrola
- Cenová kontrola
- Bilanční kontrola
- Kontrola správy poplatků
- Kontrola ze ZSpD – značení, zakazy prodeje

Obecná věcná působnost III

Z pověření MF:

- Audit a dozor nad auditem územní samosprávy, NUTS (RRRS) a DSO (DSMČ)
- Působnost kontaktního orgánu při vymáhání některých finančních pohledávek
- Realizace mezinárodní pomoci při správě daní

Specializovaný finanční úřad

- Pro celou ČR

Pro „vybrané subjekty“:

- PO – podnikatel s obrátem vyšším než 2 mrd. Kč
- Bankovní sektor
- Pojistný sektor
- Člen skupiny podle zákona o DPH

Negativní výčet působnosti SFÚ

- DzN
- Transferové daně

Územní pracoviště FÚ

- Zřizují se a ruší vyhláškou MF
- Stávající FÚ (ÚFO) – územní pracoviště FÚ pro ...

Bilanční, majetkové a pracovněprávní postavení ofs

- FÚ, SFÚ, OFŘ mají postavení organizačních jednotek GFŘ
- Nejsou: účetní jednotkou, nejsou správci majetku, nejsou zaměstnavatelem

Celní správa České republiky

Zákon č.17/2012 Sb.
(ZCS)

Charakteristika

- CSČR nahrazuje CSČR podle 185/2004 Sb.- stejný název, ale jiná soustava
- CSČR =
 - a) soustava správních orgánů
 - b) ozbrojený bezpečnostní sbor

Soustava

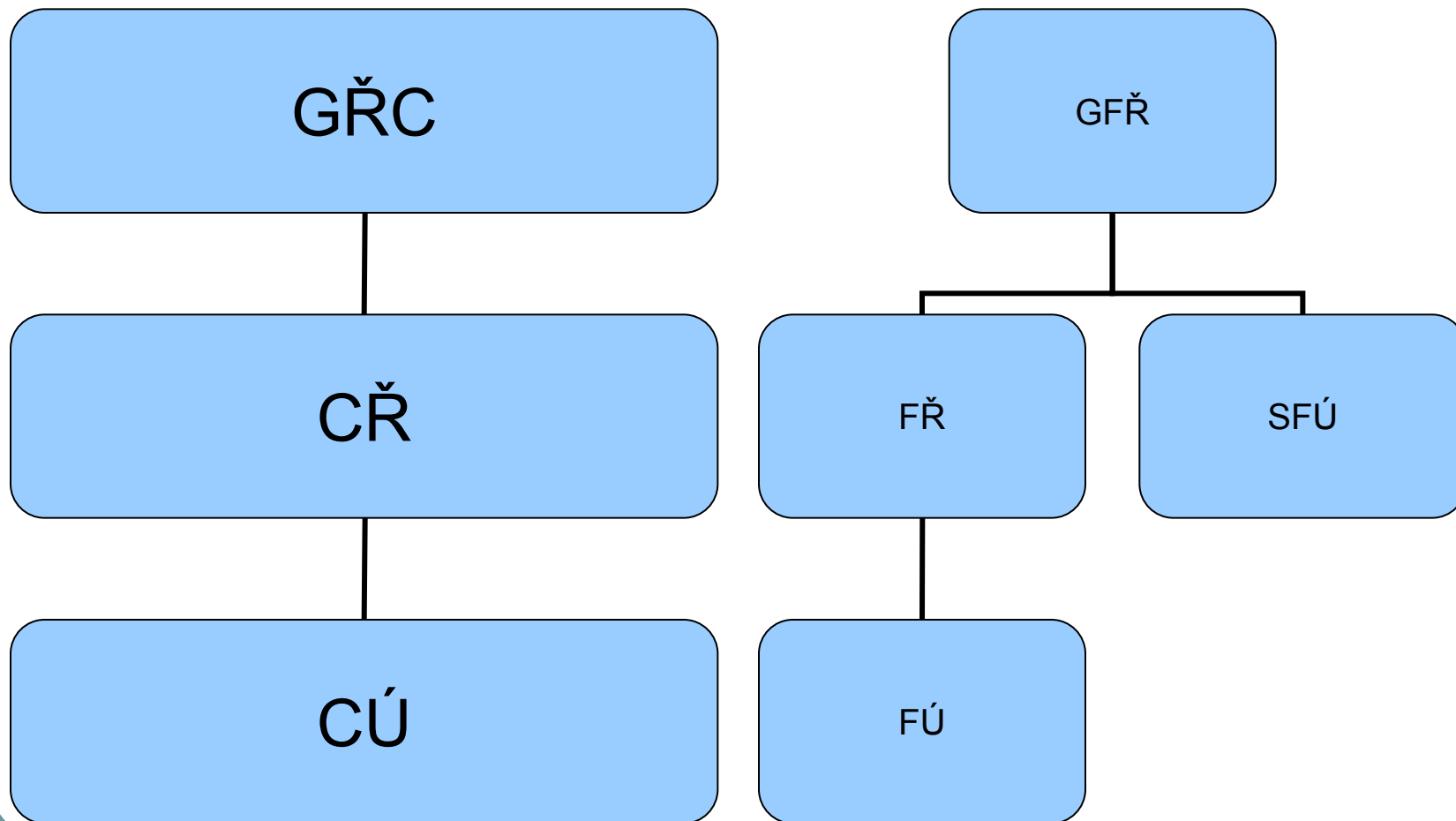
Generální ředitelství
cel

```
graph TD; A[Generální ředitelství cel] --- B[Celní úřad pro ... (14)]; A --- C[Celní úřad Praha Ruzyně]
```

Celní úřad pro ...
(14)

Celní úřad
Praha Ruzyně

Do 31.12.2012



GŘC – rozpočtové a bilanční postavení

- Bilanční subjektivita – GCŘ je účetní jednotkou
- Rozpočtová forma – organizační složka státu
- Kapitola: MF

GŘC – působnost I

- II. Instance k CÚ
- Převod cel podle Nařízení Rady (ES,Euratom) č. 1150/2000 ze dne 22.5.2000, kterým se provádí rozhodnutí 94/728/ES Euroatom o systému vlastních zdrojů Společenství
- Rozhoduje ve věcech působnosti o charakteru významu případu cs/mezinár.

GŘC – působnost II

- V případech cs a mezinár. významu je pověřeným celním orgánem s postavením policejního orgánu podle TŘ
- Plní funkci CAJ pro účely analýzy rizik

GŘC – působnost III

Podíl na:

- Příprava předpisů
- Zabezpečení analytických a koncepčních úkolů
- Sjednávání mezinár. smluv, rozvoj styků a spolupráce, plnění závazků

GŘC – působnost IV

Oblast mezinárodní spolupráce:

- Národní koordinační jednotka spolupráce
- Ústřední kontaktní orgán – spotřební daně
- Ústřední úřad pro výměnu informací EU, EK
- Orgán odpovědný za doručování písemností nebo oznamování rozhodnutí jiných států
- Kontaktní orgán vymáhání některých finančních pohledávek a mezinár. pomoc při správě daní – pověření ministerstva

GŘC – působnost V

Mezinárodní spolupráce – dohled:

- Nad osobami
- Dopravními prostředky a kontejnery
- Pohybem zboží
- Místem,
porušení právních předpisů druhé smluvní strany

Opatření k zajištění převozu §§ po dohodě s cizí
celní správou

GŘC – působnost VI

- Působnost v oblasti evidence a statistiky
- Laboratorní zabezpečení CS a FS
- Edukační a expertní činnost a skladování
- Zpravodajsko technická kooperace

GŘC – působnost VII

- GŘC – speciální inspekční útvar

Generální ředitel

- Celník
- Jmenovaný MF (!!! GŘ GFŘ – vláda!!!)

Celní úřady – působnost I

- Obecná působnost celního orgánu podle práva EU
- Správa cel
- Správa určených daní
- Pověřený celní orgán

Celní úřad – působnost v dělené správě

Generální inkasent

„obecný správce daně podle SŘ“

Inkasní správa v rámci dělené správy v
případě SR, SF, RÚSC

Celní úřad – působnost

- Mezinárodní spolupráce
- Asistenční činnost pro ...
- Určení celního prostoru
- Evidence kontrolovaného zboží
- Registry a evidence jiné
- Edukační a expertizní sklad
- Autorizace – osvědčení
- Kontrola
- Pátrací služba

Celostátní věcná působnost vybraných CÚ

- CÚ OK: závazné informace o sazebním zařazení (celní editační povinnost)
- CÚ JmK: svobodná celní pásma, svobodný sklad, dotčený orgán územního a stavebního řízení v SCP, ručení, celní doklady podle MS
- CÚ JčK: osvědčení podle práva EU, povolení k nezjišťování CD v tranzitu
- CÚ Pha: gen.CÚ

Bilanční, majetkové a pracovněprávní postavení CÚ

- CÚ mají postavení organizačních jednotek GŘC
- Nejsou: účetní jednotkou, nejsou správci majetku, nejsou zaměstnavatelem

Sekundární správci daně

- Každý **orgán veřejné moci**, kterému je zákonem nebo na základě zákona svěřena působnost v oblasti správy **daní**
- Tj. **daní *sensu largo***
- Správce daně: a) „správní orgán“
b) jiný **státní** orgán
- „Spr.orgán“= orgán moci výkonné, úsc, jiný orgán a PO nebo FO, pokud vyonává působnost v oblasti veřejné správy

DAŇ *sensu largo* § 2 DŘ

- Peněžité plnění – daň *sensu stricto*, clo, poplatek
- Peněžité plnění spravované podle DŘ
- Peněžité plnění v rámci dělené správy § 161 DŘ

- Čl. 11 odst. 5 LZPS – daň *s.str.* + popl.
- Extenzivně i ostatní peněžitá plnění

„Veřejný rozpočet“

- Termín DŘ – určující podmínka pro objekt správy daní
 1. Státní rozpočet, státní finanční aktiva nebo rezervní fond org. složky státu
 2. Rozpočet úsc
 3. Rozpočet státního fondu nebo Národní fond
 4. Rozpočet EU
 5. Rozpočet označený zákonodárcem za VR podle DŘ

- **DAŇ** *sensu largo* + „veřejný rozpočet“ =
objekt správy daní

Předmětem správy daní jsou daně, které jsou příjmem veřejného rozpočtu, nebo snížením příjmu veřejného rozpočtu (vratka).

- Správce daně – primární, sekundární
- Správce daně z dělené správy – primární, výjimečně sekundární

Pozor! Platební povinnost vázaná na jiné řízení než daňové:

Vyhledávání + nalézací proces: ne DŘ

Inkaso : DŘ

Etapy správy daní

- Rozlišovat etapy řízení a etapy správy
- Rozlišovat daňové řízení, dílčí daňové řízení a jiná řízení před správcem daně
- Pozor na řízení před FSČR a CSČR vedená v režimu SŘ (nedaňová řízení)
- Etapy správy daní *verte*

- 1. Registrace a vyhledávání daňových subjektů
- 2. Nalézací řízení (správa)
- 3. Inkasní správa
- 4. Daňová exekuce