

Daňová správa a správa daní

Petr Mrkývka 2020

Daňová správa x správa daní

- Daňová správa = finanční správa ve smyslu organizačním
- Správa daní = finanční správa ve funkčním smyslu = *postup, jehož cílem je správné zjištění a stanovení daní a zabezpečení její úhrady.*
- POZOR: patra realizace
 1. Autoaplikační proces
 2. Mocenský proces

Daňová správa

- Kategorie finanční správy v organizačním smyslu
 - Finanční správa *sensu stricto*
- =
- **Soustava institucí** (entit), které mají zákonem nebo na základě zákona ve své působnosti svěřenu správu „daní“, a to v rozsahu zákonem stanoveném.

DAŇ *sensu largo* § 2 DŘ

- Peněžité plnění – daň *sensu stricto*, clo, poplatek
- Peněžité plnění spravované podle DŘ
- Peněžité plnění v rámci dělené správy § 161 DŘ

- Čl. 11 odst. 5 LZPS – daň *s.str.* + popl.
- Extenzivně i ostatní peněžítá plnění

„Veřejný rozpočet“

- **Termín DŘ** – určující podmínka pro objekt správy daní
 1. Státní rozpočet, státní finanční aktiva nebo rezervní fond org. složky státu
 2. Rozpočet úsc
 3. Rozpočet státního fondu nebo Národní fond
 4. Rozpočet EU
 5. Rozpočet označený zákonodárcem za VR podle DŘ

Podmínky pro určení objektu správy daní

- **DAŇ *sensu largo*** + „veřejný rozpočet“ =
objekt správy daní

Předmětem správy daní jsou daně, které jsou příjmem veřejného rozpočtu, nebo snížením příjmu veřejného rozpočtu (vratka).

- Správce daně – primární, sekundární
- Správce daně z dělené správy – primární, výjimečně sekundární

Pozor! Platební povinnost vázaná na jiné řízení než daňové:

Vyhledávání + nalézací proces: ne DŘ

Inkaso : DŘ

Správce daně 1/3

- Správce daně je správní orgán nebo jiný státní orgán (orgán veřejné moci), kterému byla zákonem nebo na základě zákona svěřena působnost v oblasti správy daní.

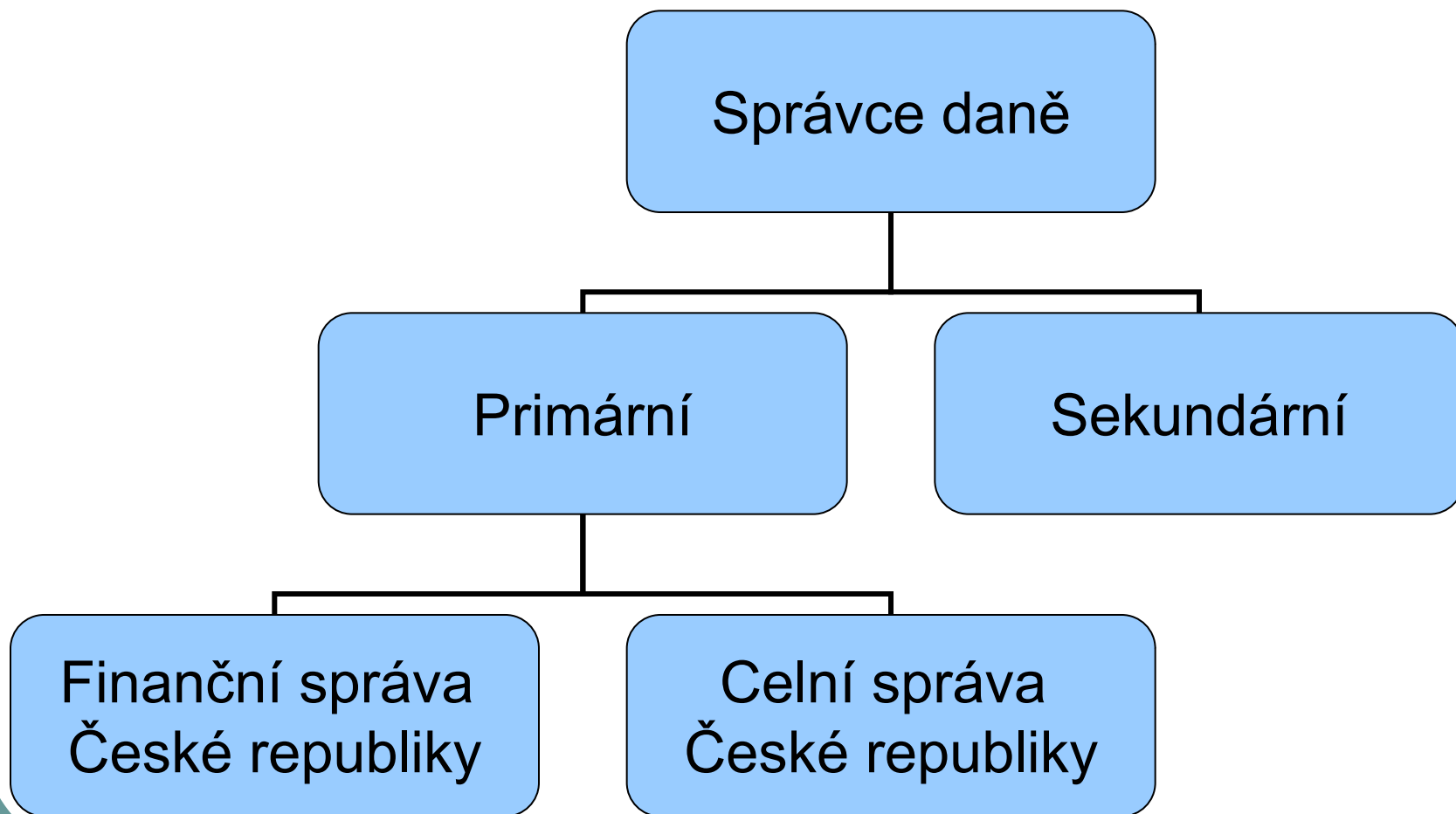
Správce daně 2/3 – „správní orgán“

- Správní orgán (DŘ) =
- Orgán moci výkonné,
- Orgán ÚSC,
- Jiný orgán, PO, FO, pokud vykonává působnost v oblasti veřejné správy

Správce daně 3/3

- Správce daně má způsobilost být účastníkem občanského soudního řízení ve věcech souvisejících se správou daní a v tomto rozsahu má i procesní způsobilost

Vykonavatelé daňové správy





F. FINANČNÍ SPRÁVA

Finanční správa České republiky

Zákon č. 456/2011 Sb.
(ZFS)

Charakteristika

- FSČR nahradila ÚFO (od 1.1.2013 už nepřiletí)
- FSČR = soustava správních orgánů pro výkon správy daní

Soustava

Generální finanční
ředitelství

Odvolací finanční
ředitelství

Finanční úřad pro ...
(14)

Specializovaný FÚ
(1 pro ČR)

GFŘ – rozpočtové a bilanční postavení

- Bilanční subjektivita – GFŘ je účetní jednotkou
- Rozpočtová forma – organizační složka státu
- Kapitola: MF

GFŘ - působnost

- Správní delikty
- Centrální evidence a registry nezbytné pro FSČR
- Podíl na přípravě návrhů NP(S)A
- Analytické a koncepční úkoly
- Mezinárodní agenda

GFŘ – působnost z pověření MF

Působnost ústředního kontaktního orgánu:

- pro mezinárodní administrativní spolupráci
- Při vymáhání některých finančních pohledávek
- Mezinárodní pomoc při správě daní

GFŘ – audit a dozor

Z pověření MF – **přezkoumání hospodaření**

- krajů
- Hl.m.Praha
- RRRS = regionální rada regionu soudržnosti (NUTS II)

Dozor nad přezkoumáváním hospodaření:

- Obce
- DSO a DSMČ hl.m.Prahy

Generální ředitel

- Jmenuje vláda na návrh mf
- Zákaz členství v politické straně (hnutí)
- Zaměstnanec FSČR, ÚFO nebo MF – minimálně 5 let
- Mgr.
- Jmenuje a odvolává ředitele a zástupce OFŘ, FÚ a SFÚ

Zástupce generálního ředitele

- Jmenuje a odvolává mf

Odvolací finanční ředitelství - působnost

- Správní delikty
- Evidence a registry
- II. Instance k FÚ

Finanční úřady

- Obecné finanční úřady - 14
- Specializovaný finanční úřad

Obecná věcná působnost I

- Správa daní
- Správní delikty
- Převod výnosů daní
- Správa splátek MZ (1991-1995)
- Dozor nad loteriemi a jinými podobnými hrami
- Inkasní správa v rámci FSČR
- Registry a evidence
- Ad. ze zákona

Obecná věcná působnost II

- Finanční kontrola
- Cenová kontrola
- Bilanční kontrola
- Kontrola správy poplatků
- Kontrola ze ZSpD – značení, zakazy prodeje

Obecná věcná působnost III

Z pověření MF:

- Audit a dozor nad auditem územní samosprávy, NUTS (RRRS) a DSO (DSMČ)
- Působnost kontaktního orgánu při vymáhání některých finančních pohledávek
- Realizace mezinárodní pomoci při správě daní

Specializovaný finanční úřad

- Pro celou ČR

Pro „vybrané subjekty“

Vybrané subjekty 1/5

- **Podnikatel** – PO, která dosáhla obrátu obrátu více než **2 000 000 000 Kč**,
- **banka**, pobočka zahraniční banky,
- spořitelní a úvěrní **družstvo**,
- **pojišťovna**, pobočka pojišťovny z jiného členského státu nebo z třetího státu,
- **zajišťovna**, pobočka zajišťovny z jiného členského státu nebo z třetího státu,

Vybrané subjekty 2/5

- **obhospodařovatel** nebo **administrátor investičního fondu** nebo zahraničního investičního fondu, včetně investičních fondů nebo zahraničních investičních fondů, které obhospodařuje nebo jejichž administraci provádí, nemají-li právní osobnost,
- **investiční fond** nebo zahraniční investiční fond, má-li právní osobnost, depozitář investičního fondu nebo zahraničního investičního fondu a hlavní podpůrce investičního fondu nebo zahraničního investičního fondu,

Vybrané subjekty 3/5

- **penzijní společnost** včetně všech jí obhospodařovaných fondů a včetně transformovaného fondu, jehož prostřednictvím penzijní společnost provozuje penzijní připojištění,

Vybrané subjekty 4/5

- **osoba provozující loterii** nebo jinou podobnou hru, a to pro účely výkonu dozoru nad loteriemi a jinými podobnými hrami,

Vybrané subjekty 5/5

- **člen skupiny podle zákona o dani z přidané hodnoty,**
 - je-li alespoň jeden z jejích členů subjektem z kategorie vybraných subjektů (kromě „podnikatele s obratem“ a „osoby provozující loterii nebo podobnou hru“)
 - dojde-li alespoň u jednoho jejího člena ke změně podmínek pro určení místní příslušnosti a to až do okamžiku, kdy u posledního z členů této skupiny dojde ke změně podmínek pro určení místní příslušnosti.

Negativní výčet působnosti SFÚ

- DzN (pohledávky) a D z vlastnictví nemovitých věcí
- Transferové daně (dnes už jen správa pohledávek ze zrušených daní – daně dědické, daně darovací, daně z převodu nemovitostí a daně z nabytí nemovitých věcí)

Územní pracoviště FÚ

- Zřizují se a ruší vyhláškou MF
- Stávající FÚ (ÚFO) – územní pracoviště FÚ pro ...

Bilanční, majetkové a pracovněprávní postavení ofs

- FÚ, SFÚ, OFŘ mají postavení organizačních jednotek GFŘ
- Nejsou: účetní jednotkou, nejsou správci majetku, nejsou zaměstnavatelem



Celní správa České republiky

Zákon č.17/2012 Sb.
(ZCS)

Charakteristika

- CSČR nahrazuje CSČR podle 185/2004 Sb.- stejný název, ale jiná soustava
- CSČR =
 - a) soustava správních orgánů
 - b) ozbrojený bezpečnostní sbor

Soustava

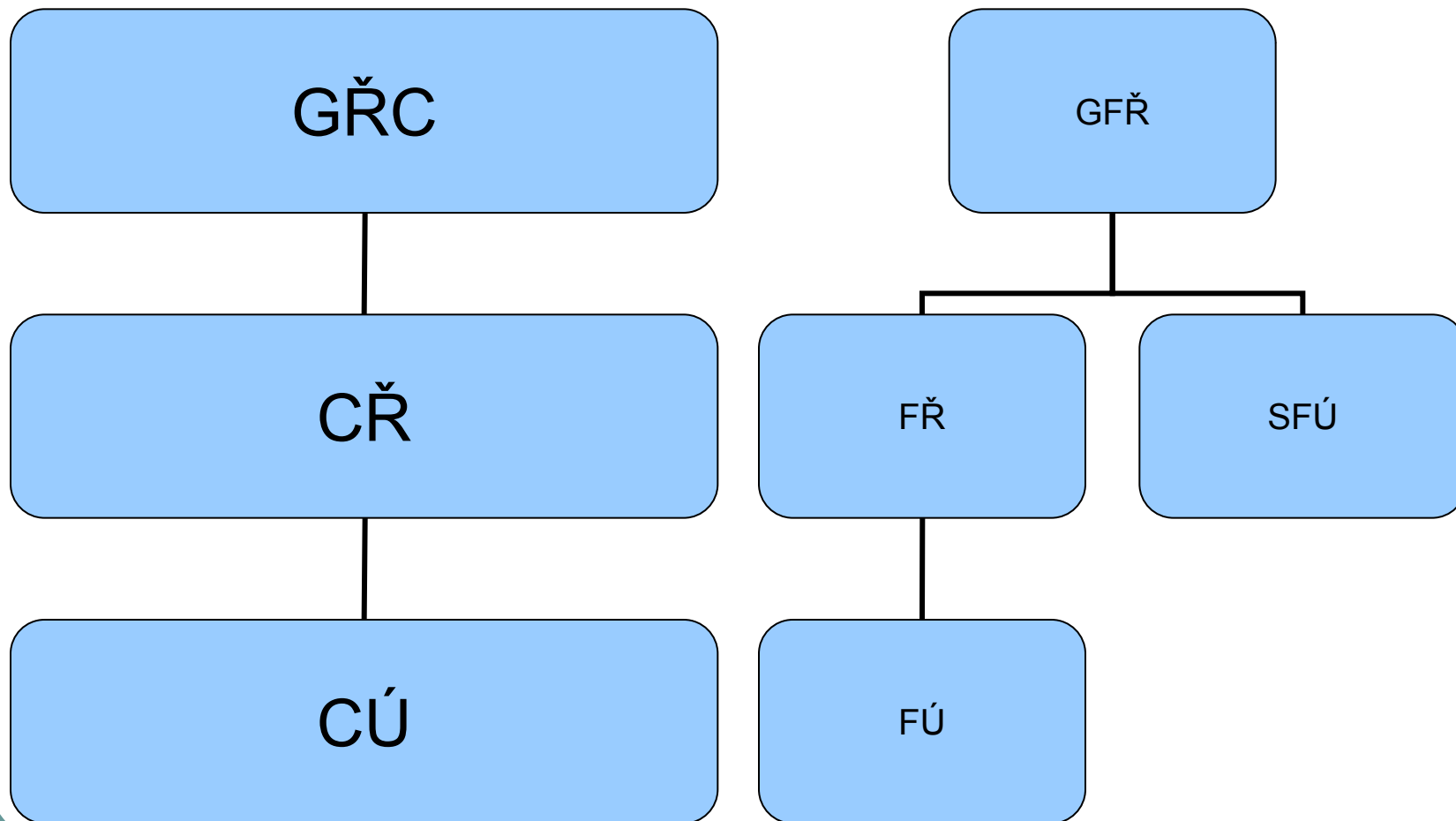
Generální ředitelství
cel

```
graph TD; A[Generální ředitelství cel] --- B[Celní úřad pro ... (14)]; A --- C[Celní úřad Praha Ruzyně]
```

Celní úřad pro ...
(14)

Celní úřad
Praha Ruzyně

Do 31.12.2012



GŘC – rozpočtové a bilanční postavení

- Bilanční subjektivita – GŘC je účetní jednotkou
- Rozpočtová forma – organizační složka státu
- Kapitola: MF

GŘC – působnost I

- II. Instance k CÚ
- Převod cel podle Nařízení Rady (ES,Euratom) č. 1150/2000 ze dne 22.5.2000, kterým se provádí rozhodnutí 94/728/ES Euroatom o systému vlastních zdrojů Společenství
- Rozhoduje ve věcech působnosti o charakteru významu případu cs/mezinár.

GŘC – působnost II

- V případech cs a mezinár. významu je pověřeným celním orgánem s postavením policejního orgánu podle TŘ
- Plní funkci CAJ pro účely analýzy rizik

GŘC – působnost III

Podíl na:

- Příprava předpisů
- Zabezpečení analytických a koncepčních úkolů
- Sjednávání mezinár. smluv, rozvoj styků a spolupráce, plnění závazků

GŘC – působnost IV

Oblast mezinárodní spolupráce:

- Národní koordinační jednotka spolupráce
- Ústřední kontaktní orgán – spotřební daně
- Ústřední úřad pro výměnu informací EU, EK
- Orgán odpovědný za doručování písemností nebo oznamování rozhodnutí jiných států
- Kontaktní orgán vymáhání některých finančních pohledávek a mezinár. pomoc při správě daní – pověření ministerstva

GŘC – působnost V

Mezinárodní spolupráce – dohled:

- Nad osobami
- Dopravními prostředky a kontejnery
- Pohybem zboží
- Místem,
porušení právních předpisů druhé smluvní strany

Opatření k zajištění převozu §§ po dohodě s cizí
celní správou

GŘC – působnost VI

- Působnost v oblasti evidence a statistiky
- Laboratorní zabezpečení CS a FS
- Edukační a expertní činnost a skladování
- Zpravodajsko technická kooperace

GŘC – působnost VII

- GŘC – speciální inspekční útvar

Generální ředitel

- Celník
- Jmenovaný MF (!!! GŘ GFŘ – vláda!!!)

Celní úřady – působnost I

- Obecná působnost celního orgánu podle práva EU
- Správa cel
- Správa určených daní
- Pověřený celní orgán

Celní úřad – působnost v dělené správě

Generální inkasent

„obecný správce daně podle SŘ“

Inkasní správa v rámci dělené správy v
případě SR, SF, RÚSC

Celní úřad – působnost

- Mezinárodní spolupráce
- Asistenční činnost pro ...
- Určení celního prostoru
- Evidence kontrolovaného zboží
- Registry a evidence jiné
- Edukační a expertizní sklad
- Autorizace – osvědčení
- Kontrola
- Pátrací služba

Celostátní věcná působnost vybraných CÚ

- CÚ OK: závazné informace o sazebním zařazení (celní editační povinnost)
- CÚ JmK: svobodná celní pásma, svobodný sklad, dotčený orgán územního a stavebního řízení v SCP, ručení, celní doklady podle MS
- CÚ JčK: osvědčení podle práva EU, povolení k nezjišťování CD v tranzitu
- CÚ Pha: gen.CÚ

Bilanční, majetkové a pracovněprávní postavení CÚ

- CÚ mají postavení organizačních jednotek GŘC
- Nejsou: účetní jednotkou, nejsou správci majetku, nejsou zaměstnavatelem

Sekundární správci daně

- Každý **orgán veřejné moci**, kterému je zákonem nebo na základě zákona svěřena působnost v oblasti správy **daní**
- Tj. **daní *sensu largo***
- Správce daně: a) „správní orgán“
b) jiný **státní** orgán
- „Spr.orgán“= orgán moci výkonné, úsc, jiný orgán a PO nebo FO, pokud vyonává působnost v oblasti veřejné správy

Úkol

- Vytvořte si tabulku primárních a sekundárních správců daně s přiřazeným objektem správy, „daněmi“.
- Opatřete si daňový řád, který vám poslouží jako pracovní sešit 😊
- Vzhledem k tomu, že zkoušku máte až příští kalendářní rok, tak doporučuji soubor daňových zákonů až na rok 2021.

Etapy správy daní

- Rozlišovat etapy řízení a etapy správy
- Rozlišovat daňové řízení, dílčí daňové řízení a jiná řízení před správcem daně
- Pozor na řízení před FSČR a CSČR vedená v režimu SŘ (nedaňová řízení)
- Etapy správy daní *verte*

- 1. Registrace a vyhledávání daňových subjektů
- 2. Nalézací řízení (správa)
- 3. Inkasní správa
- 4. Daňová exekuce