

MYOPIE

(krátkozrakost)

Závislost refrakční vady na věku

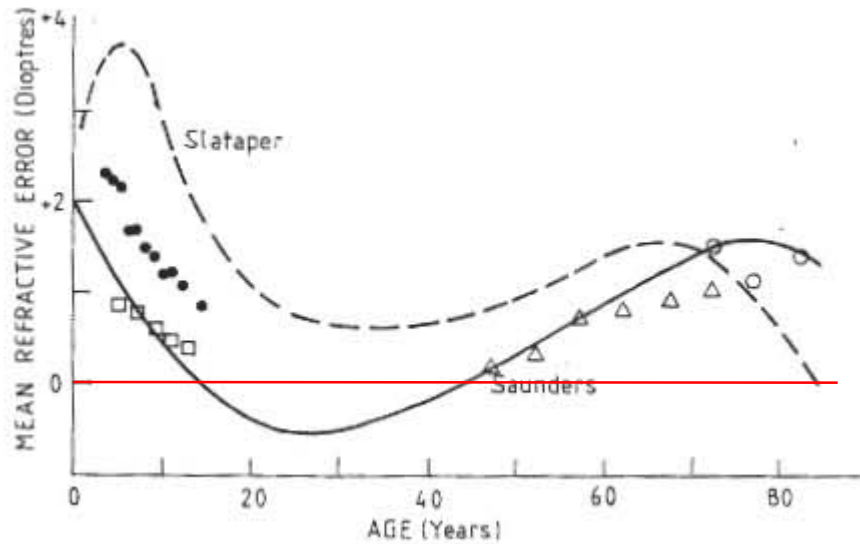
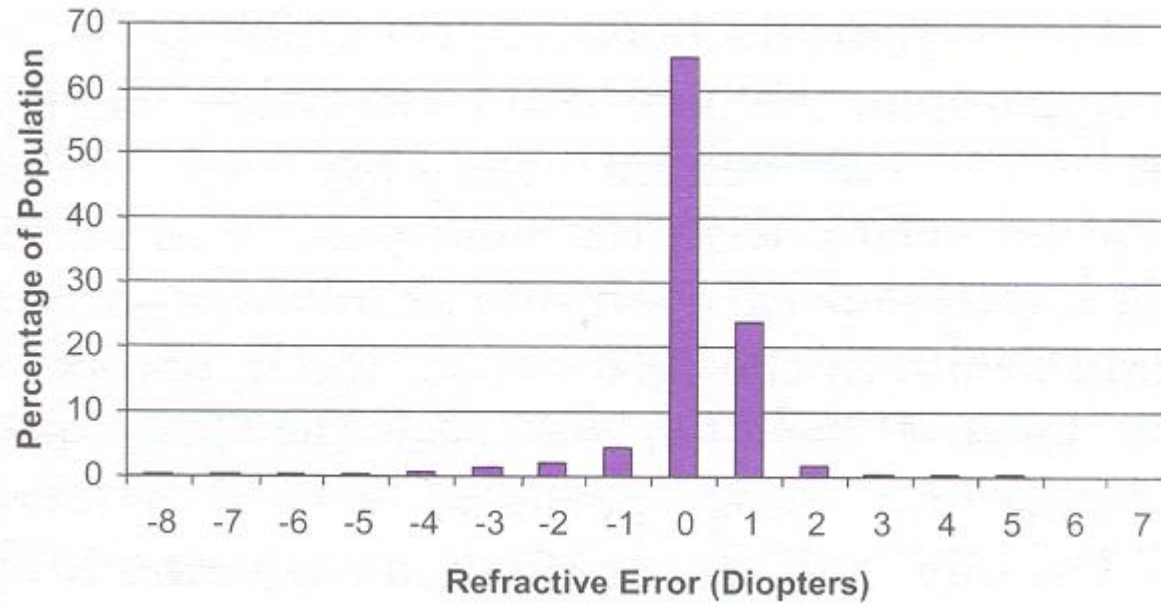


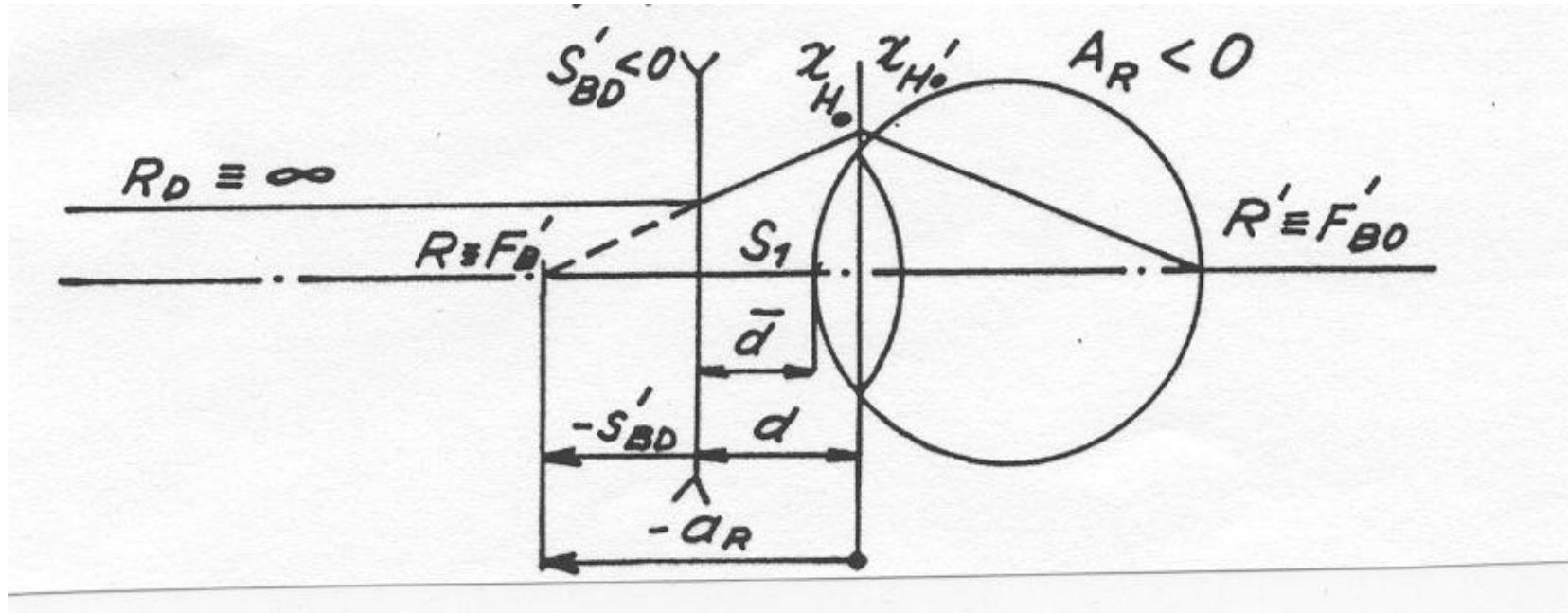
Fig. 2.2 Changes in ocular refraction with age. The smooth broken and unbroken curves are due to Slataper (1950) and Saunders (1981) respectively, and are largely based on results for self-selecting clinical patients. The isolated symbols are data for mainly unselected, non-clinical groups, as collected by the following authors: filled circles, mean ocular refraction in vertical meridian, Sorsby et al. (1961); open squares, mean equivalent sphere, Hirsch (1952); open triangles, mean equivalent sphere, Hirsch (1958); open circles, mean equivalent sphere, Lavery et al. (1988).

Rozdělení refrakčních vad v populaci

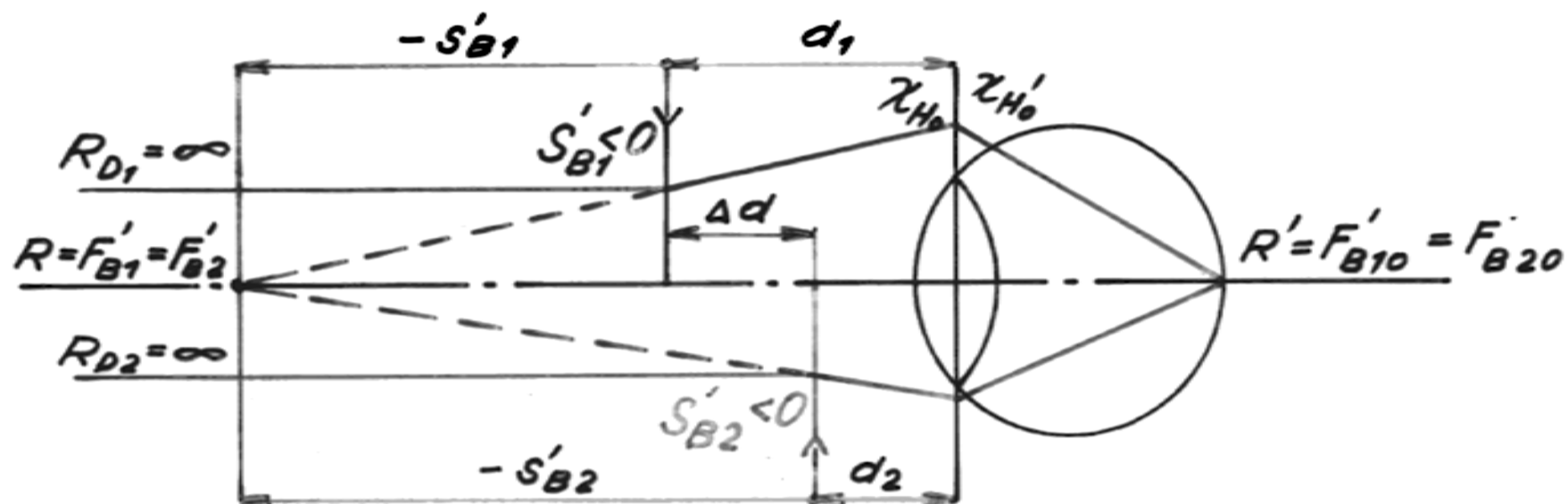


J. Schwiegerling: Visual and Ophthalmic Optics. SPIE Press, Bellingham 2004.

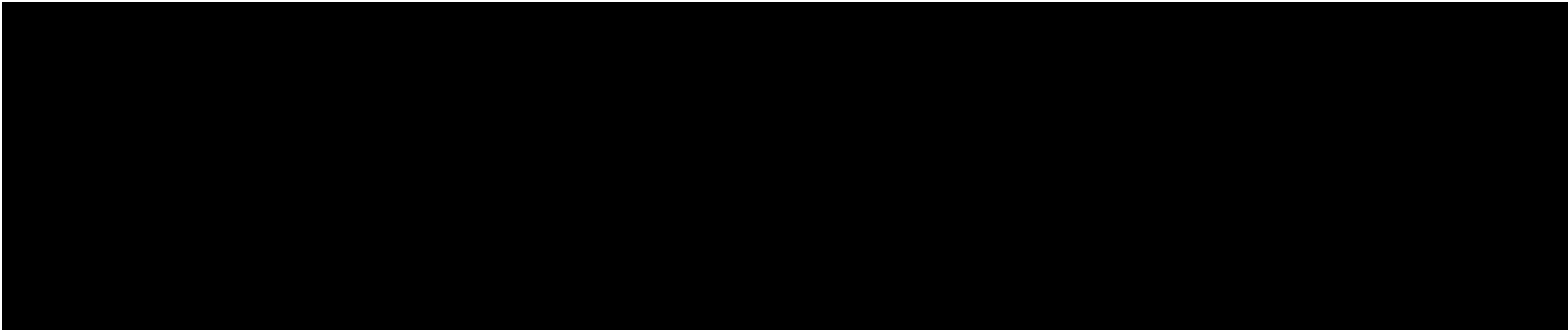
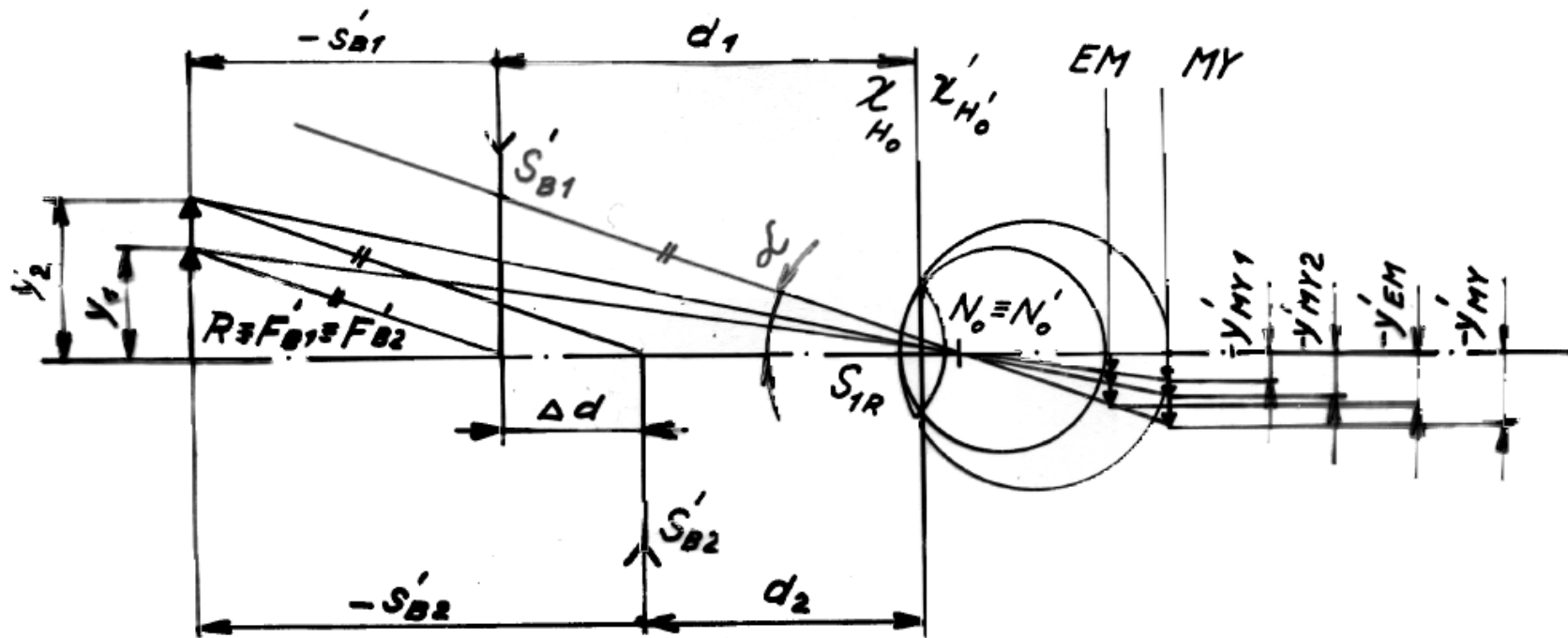
Korekce myopie



Přepočet vrcholové lámavosti při změně polohy čočky



Velikost obrazu na sítnici korigovaného myopického oka



Podmínka zobrazení stejné velikosti

