

Přednáška č. 4, letní semestr 2011

2. ročník VUT BMT

Ing. Oldřich Ott

Přehled témat:

detektory záření

1. názvosloví dle ČSN a ISO
2. jednotky ionizačního záření
3. detekce – úvodní list
4. primární účinky IZ
5. princip a použití ionizační komory
6. princip a použití Geiger- Millerova počítáče
7. princip a použití scintilační sondy
8. princip a použití termoluminiscenčních dozimetrů
9. detekce neutronů – dlouhý počítáč
  - filmová detekce
  - osobní dozimetr s Pu folií
  - využití TLD
  - polovodiče, Bohnerovy koule
  - aktivační metody detekce

seminář, otázky ke zkoušce

## Veličiny a jednotky v atomové a jaderné fyzice

Název	Vysvětlení
atomová fyzika	oblast fyziky zabývající se studiem atomů a jevů souvisejících s atomovou strukturou látek
jaderná fyzika	oblast fyziky zabývající se studiem jader atomů a jaderných proces
dozimetrie ionizujícího záření	oblast fyziky zabývající se vlastnostmi ionizujícího záření, veličinami charakterizujícími procesy vzniku a interakce ionizujícího záření s látkou a metodami měření těchto veličin
ochrana před zářením	obor zabývající se fyzikálními, lékařskými, technickými, biologickými a ostatními hledisky ochrany zdraví před účinky ionizujícího záření
atom	nejmenší částice látky zachovávající ještě všechny chemické vlastnosti prvku, skládá se z atomového jádra a elektronového obalu
atomové jádro	kladně nabitá centrální část atomu
elektronový obal	část atomu obklopující jádro a mající záporný elektrický náboj
<b>elektron</b>	stabilní částice se záporným elementárním elektrickým nábojem, $m_e = 9,109 \times 10^{-31} \text{ kg}$ , $Q = 1,602 \times 10^{-19} \text{ C}$
<b>pozitron</b>	antičástice elektronu mající stejnou hmotnost, ale kladný elementární elektrický náboj

<b>proton</b>	jedna ze základních stavebních částic atomového jádra, s kladným elementárním elektrickým nábojem, $m_p=1,672 \times 10^{-27}$ kg
<b>neutron</b>	jedna ze základních stavebních částic atomového jádra, elektricky neutrální $m_n=1,674 \times 10^{-27}$ kg
nukleon	společný název pro proton a neutron
<b>foton</b>	elektricky neutrální částice elektromagnetického pole, prostředkující elektromagnetické interakce
neutrino	elektricky neutrální částice uvolňující se při některých jaderných přeměnách, např. při přeměně beta
antičástice	částice obdobné příslušným elementárním částicím, mající s nimi shodné hmotnosti a střední doby života, ale opačná znaménka nábojů, podivností apod.
kvarky	hypotetické bodové částice, z nichž podle současných představ sestávají hadrony $10^{-18}$ m
základní stav	stav systému, např. jádra, atomu nebo molekuly, vyznačující se minimální vnitřní energií
vzbuzený stav	stav systému např. jádra, atomu nebo molekuly, s vnitřní energií větší než v základním stavu
prvek	druh atomů se stejným počtem protonů v jádře, tedy se stejným protonovým číslem
radionuklid	nuklid s určitým energetickým stavem jádra, podléhající samovolné přeměně doprovázené emisí částic
<b>izotopy</b>	nuklidy se stejným počtem protonů, avšak různým počtem neutronů v jádře
<b>izobary</b>	nuklidy se stejným počtem nukleonů, avšak různým počtem protonů v jádře
<b>izotony</b>	nuklidy se stejným počtem neutronů, avšak různým počtem protonů v jádře

<b>izomery</b>	nuklidy navzájem odlišné pouze energetickým stavem jádra
nuklid	druh atomů se stejným počtem protonů i stejným počtem neutronů v jádře, tedy se stejným protonovým číslem i stejným nukleonovým číslem
radioaktivní přeměna	samovolná změna složení nebo energetického stavu jader nuklidu, doprovázená emisí částic
jaderné štěpení	jaderná reakce, při níž se jádro dělí na dva nebo více fragmentů štěpení, případně doprovázená emisí dalších částic
štěpná reakce	jaderné štěpení, při němž emitované částice mohou vyvolat další štěpení
<b>přeměna alfa</b>	radioaktivní přeměna, při níž dochází k emisi částice alfa
<b>přeměna beta</b>	radioaktivní přeměna, při níž dochází k emisi elektronu nebo pozitronu či k záchytu obalového elektronu jádrem; je provázena emisí elektronového neutrina
<b>ionizace</b>	děj, při němž vznikají nositelé náboje (ionty)
<b>přímo ionizující částice</b>	nabitě částice (elektrony, pozitrony, protony, částice alfa apod.) s dostatečnou kinetickou energií k vyvolání ionizace
<b>nepřímo ionizující částice</b>	nenabitě částice (neutrony, fotony apod.), které mohou uvolňovat přímo ionizující částice nebo vyvolávat jaderné přeměny provázené emisí ionizujících částic
<b>ionizující záření</b>	záření tvořené částicemi nabitými, nenabitými nebo obojími, schopnými přímo nebo nepřímo ionizovat
<b>záření alfa</b>	látkové záření tvořené částicemi alfa, tj. jádry helia ${}^4_2\text{He}$ (heliony)
<b>záření beta</b>	látkové záření tvořené elektrony nebo pozitrony, vysílané atomovými jádry při přeměně beta
<b>elektronové záření</b>	látkové záření tvořené elektrony
<b>neutronové záření</b>	látkové záření tvořené neutrony

<b>fotonové záření</b>	elektromagnetické záření tvořené foto
<b>záření gama</b>	fotonové záření s čárovým spektrem, vysílané atomovými jádry při radioaktivních přeměnách, jaderných reakcích a při anihilacích
<b>elektronvolt</b>	energie záření, $1\text{eV}=1,602\times 10^{-19}\text{J}$
Čerenkovovo záření	fotonové záření buzené v látkovém prostředí průletem nabitě částice o rychlosti větší než je fázová rychlost světla v tomto prostředí
<b>brzdné záření</b>	fotonové záření se spojitým spektrem, vznikající brzděním nabitých částic v elektrických polích látkových částic
<b>charakteristické záření</b>	fotonové záření s čárovým spektrem, vysílané při přechodu elektronu atomového obalu na nižší energetickou hladinu, popř. při rekombinaci iontu s volným elektronem
<b>záření X, rentgenové záření</b>	fotonové záření zahrnující záření brzdné a charakteristické
<b>radioaktivita</b>	schopnost atomových jader samovolně se přeměňovat (včetně účasti elektronových obalů) za současného vzniku ionizujícího záření
<b>aktivita</b>	podíl středního počtu samovolných radioaktivních přeměn z daného energetického stavu v určitém množství radionuklidu za krátkou dobu $dt$ , a této doby  $A = -dN/dt$
fotojaderná reakce	jaderná reakce, při níž se působením fotonového záření uvolňuje nukleon nebo jiná částice
fotoelektrický jev	interakce fotonu s obalovým elektronem, při níž se energie fotonu zmenšená o vazební energii elektronu zcela mění v kinetickou energii uvolněného elektronu
rozptyl	změny (směru, velikosti) rychlosti částic záření, způsobené jejich interakcemi s částicemi látkového prostředí
Comptonův jev	interakce fotonu s elektronem, při níž vzniká foton s nižší energií a zbytek energie přebírá elektron

pružný rozptyl		rozptyl částic záření při němž se nemění vnitřní stav částic, ale pouze jejich hybnosti
nepružný rozptyl		rozptyl částic záření, při němž dochází ke změně jejich vnitřního stavu a hybnosti, ale typ částic se nemění
tvorba páru		přeměna fotonu na pár elektron – pozitron při interakci fotonu s elektrickým polem atomového jádra nebo jiné částice
ozáření		vystavení objektu ionizujícímu záření
zevní ozáření		ozáření zdrojem záření, který je mimo objekt
vnitřní ozáření		ozáření zdrojem záření, který je uvnitř objektu, např. ozáření organismu radionuklidy v něm retinovanými
polotloušťka		tloušťka vrstvy, která zmenší hustotu proudu usměrněného svazku na polovinu původní hodnoty
<b>becquerel</b>		je zvláštní název pro sekundu na minus první, použije-li se jako jednotka SI pro aktivitu $1\text{Ci} = 3,7 \times 10^{10}\text{Bq}$ (přesně)
<b>dávka (absorbovaná)</b>	<b>D</b>	podíl střední sdělené energie, předané ionizujícím zářením látce v malém prostoru, a hmotnosti této látky $d_m$ . Název jednotky je Gray. $1\text{Gy} = 1\text{J/kg}$
<b>dávkový ekvivalent</b>	<b>H</b>	součin absorbované dávky $D$ v uvažovaném bodě tkáně a jakostního činitele $Q$  $H = D \times Q$ . Název jednotky je Sievert. $1\text{Sv} = 1\text{J/kg}$
<b>kerma</b>	<b>K</b>	podíl součtu počátečních kinetických energií všech nabitých částic, uvolněných nenabitými ionizujícími částicemi v elementu látky a hmotnosti tohoto elementu  <b>(Kinetic Energy Released in MATter)</b>
<b>expoze</b>	<b>X</b>	podíl celkového náboje $dQ$ iontů stejného znaménka, vzniklých v malém objemu vzduchu při úplném zabrzdění všech elektronů a pozitronů, které byly uvolněny fotony záření X nebo gama, a hmotnosti $d_m$ vzduchu v tomto objemu

Rozměr je C/kg. Název není definován.

### JEDNOTKY IONIZUJÍCÍHO ZÁŘENÍ DLE SI

IONIZACE PLYNU	ABSORPCE ENERGIE V LÁTCE	ABSORPCE ENERGIE VE TKÁNI
<b>EXPOZICE X</b>  $X = \frac{\Delta Q}{\Delta m} \quad [\text{C} \cdot \text{kg}^{-1}]$	<b>DÁVKA D</b>  $D = \frac{\Delta E}{\Delta m} \quad [\text{J} \cdot \text{kg}^{-1}]$ <p style="text-align: center;">1 J.kg<sup>-1</sup> = 1 Gy 1 Gray</p>	<b>DÁVKOVÝ EKVIVALENT H</b>  $H = D \cdot \text{RBÚ} \quad [\text{J} \cdot \text{kg}^{-1}]$ <p style="text-align: center;">/ D . RBE/</p> <p style="text-align: center;">1 Gy = 1 J.kg<sup>-1</sup> = 1Sv 1 Sievert</p>
<b>EXPOZIČNÍ RYCHLOST X /PŘÍKON/</b>  $\dot{X} = \frac{\Delta X}{\Delta t} = \frac{\Delta Q}{\Delta m} \cdot \frac{1}{\Delta t}$  $\dot{X} = \frac{\Delta I}{\Delta m} \quad [\text{A} \cdot \text{kg}^{-1}]$	<b>DÁVKOVÝ PŘÍKON D /RYCHLOST/</b>  $\dot{D} = \frac{\Delta D}{\Delta t} = \frac{\Delta E}{\Delta m} \cdot \frac{1}{\Delta t}$  $\dot{D} = \frac{\Delta V}{\Delta m} \quad [\text{W} \cdot \text{kg}^{-1}]$	<b>PŘÍKON DÁVKOVÉHO EKVIVALENTU</b>  $\dot{H} = \frac{\Delta H}{\Delta t} \quad [\text{W} \cdot \text{kg}^{-1}]$  <p style="text-align: center;">1 W.kg<sup>-1</sup> = 1 Sv . s<sup>-1</sup></p>

### STARÉ JEDNOTKY - SROVNÁNÍ

<b>R</b> rentgen	<b>rad</b> rentgen absorbed dose	<b>rem</b> rentgen ekvivalent man
1R = 2,58 · 10 <sup>-4</sup> C.kg <sup>-1</sup>	1 rad = 0,01 Gy 1 Gy = 100 rad	1 rem = 0,01 Sv 1 Sv = 100 rem

KONVERSNÍ FAKTOR C <sub>f</sub> D = X · C <sub>f</sub>			RADIOBIOLOGICKÝ ÚČINEK RBU H = D · RBU	
energie	C <sub>f</sub> [rad.R <sup>-1</sup> ]	[J.C <sup>-1</sup> ]	druh záření	hodnota RBU
rtg 200kV	1	38,75	fotony, gama, e <sup>-</sup>	1
Co 1,25 MeV	0,96	37,20	tepelné n	3
X 20 MeV	0,89	34,68	střední n	8
X 42 MeV	0,88	34,10	rychlé n	10
e <sup>-</sup> 10 MeV	0,89	34,49	alfa záření	10
e <sup>-</sup> 20 MeV	0,85	32,94	štěpné fragmenty	20

## DETEKTORY IONIZUJÍCÍHO ZÁŘENÍ

látky nebo systém, umožňující přeměnu energie ionizujícího záření na jiné formy energie nebo vyvolat změny, které jsou snadno měřitelné.

### Primární účinky IZ:

tepelné	kalorimetr –výstupem je teplota
ionizační	IK, GMP, dlouhý počítač – výstupem jsou elektrické informace (počet impulzů, proud, náboj)
chemické	Fricke dozimetr, viskozní, dvoufázový - výstupem je mechanický údaj, propustnost definované vlnové délky
detektory pevné fáze	mechanické –stopové detektory - výstupem je mechanické poškození detektoru
	fyzikální scintilační, TLD, polovodičové, filmové, exoelektronové – výstupem je světlo, zčernání filmu, el. proud nebo náboj

Detekce a měření jednotlivých částic nebo fotonů

Měření celkového počtu událostí – expozice, dávka, dávkový ekvivalent, kerma (definice dle ČSN)

Měření spekter IZ

Měření aktivity

### Volba detektoru:

podle druhu záření

podle energie záření

podle měřené hodnoty dávkového příkonu

podle požadované formy výstupní informace

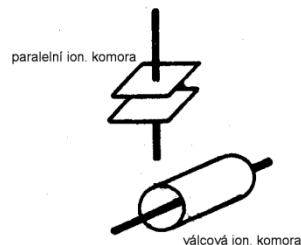


### Primární účinky ionizačního záření.

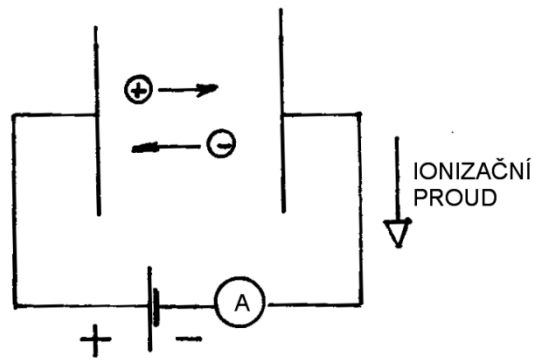
tepelné	kalorimetr, nestandardní zařízení, nevhodné pro klinický provoz
ionizační	ionozační komora, Geiger –Müllerův počítač
mechanické	detekce těžkých částic mechanickým poškozením material
chemické	Fricke dozimetr
fyzikální	termoluminiscenční dozimetry, filmové, scintilační, polovodičové, exoelektronové

### Ionizační komora

Jeden z nejužívanějších detektorů záření. Zpravidla je tvořena prostorem mezi dvěma elektrodami ve tvaru desek (paralelní komora) nebo souosým válcem se středovou elektrodou.

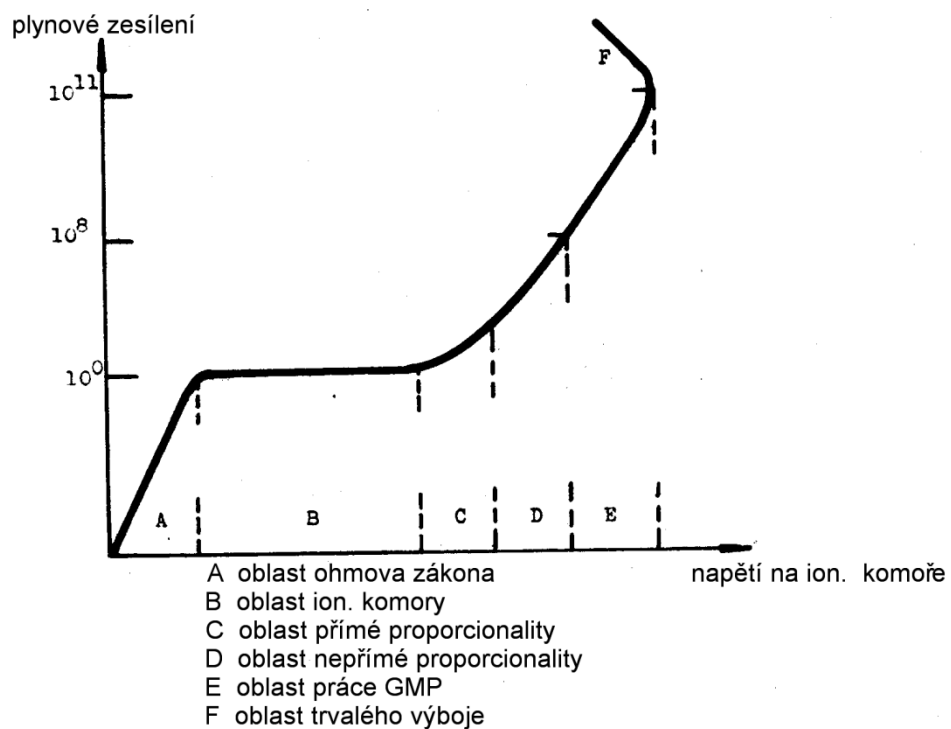


Na elektrody je přiloženo stejnosměrné napětí desítky až stovky voltů. Přímooionizující částice vyvolají ionizaci vnitřní plynové náplně (nejčastěji vzduchu). Nepřímooionizující záření vyvolá interakci se stěnou komory částice přímooionizující a ty potom způsobí ionizaci plynové náplně. Vzniklé elektrony a kladné ionty jsou přitahovány elektrickým polem na na příslušné opačně polarizované elektrody. Tím vzniká v prostoru komory ionizační proud, který je detekován . Velikost proudu je úměrná počtu prošlých přímooionizujících částic objemem komory. Pokud je napětí na komoře příliš nízké , dochází ke zpětnému slučování iontů na neionizované atomy. Tomuto ději se říká *rekombinace*, která snižuje výtěžek měření .



princip ionizační komory

Pokud bychom sledovali závislost ionizačního proudu na napětí na komoře, dojdeme k následujícímu průběhu.



Zpočátku je proud přímo úměrný napětí, dochází k rekombinaci (oblast Ohmova zákona), která při jistém napětí mizí a dochází k totálnímu sběru vzniklých iontů, ke stavu nasycení. Hodnota proudu při nasycení je závislá na objemu komory a druhu a počtu detekovaných částic. V této oblasti pracují ionizační komory. Další zvyšování napětí udílí iontům vyšší kinetickou energii, takže dochází k přídavné nárazové ionizaci. Ta je nejdříve přímoúměrná počtu iontů. Tento děj se zesiluje při dalším zvyšování napětí, komora přechází do pracovní oblasti nepřímé proporcionality, kdy ionizační proud již neodpovídá dopadajícímu záření. Následující oblast již patří práci Geiger-Millerova počítače,

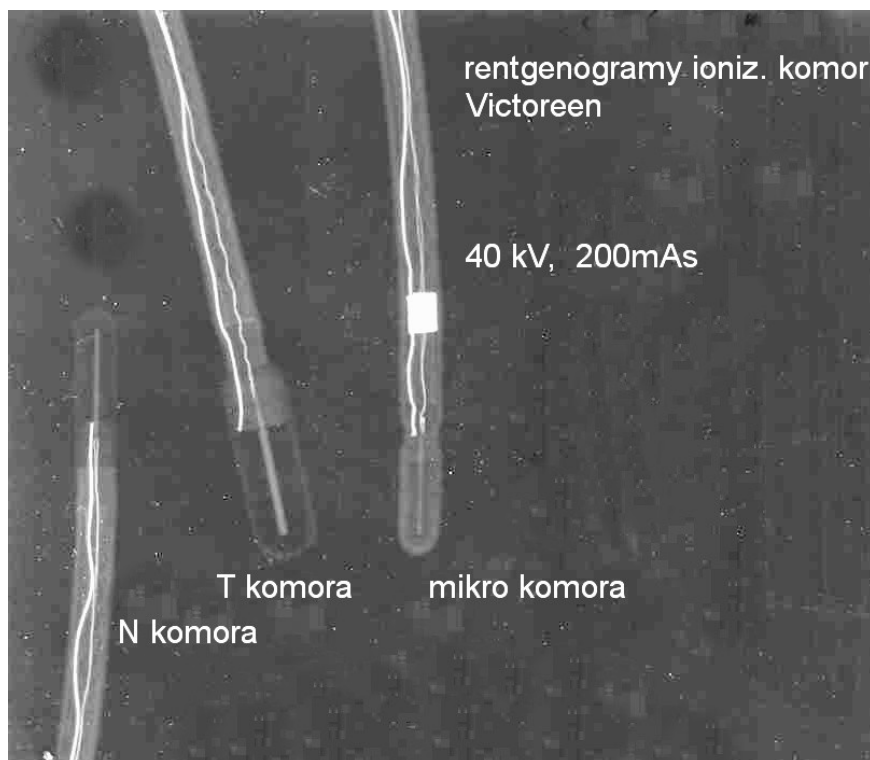
dalším obrázku oblasti krátkodobého lavinovitého výboje . Ještě vyšší napětí by vedlo k trvalému výboji a zničení ionizační komory.

Pro ionizační komoru platí pravidlo, že pro danou geometrii elektrod musí být napětí tím vyšší, čím je vyšší expoziční rychlost měřeného záření. Komory jsou nejčastěji provedeny v tzv. otevřeném uspořádání, kdy vnitřní objem vzduchu je spojen s vnějším prostředím a hodnota ionizačního proudu kolísá s teplotou a tlakem okolí. Pro přesné měření se proto zavádějí korekce na teplotu a tlak, vztahené k laboratorním podmínkám cejchování.

$$k_t = \frac{273,2+T}{293,2} \quad [ \quad k_p = \frac{1031,1}{p} \quad ] \text{ [mb]}$$

Měření se provádějí buď s komorami , které mají tzv. vzduch ekvivalentní stěny bezprostředně ve vzduchu. V jiném případě s návleky, které se volí podle druhu a energie záření . Potom mluvíme o tom, že komory pracují pracují při elektronové rovnováze .

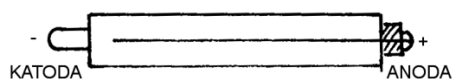
Velikost objemu komor se volí podle předpokládané velikosti expozice, druhu a energie záření. Pro měření pozadí a malých hodnot expoziční rychlosti se používají komory o objemu až 1 litru, pro klinické měření například v diagnostice a zejména v terapii potom komory s objemem  $\text{cm}^3$  až  $\text{mm}^3$ . Na rentgenogramy jsou typy komor pro aplikaci v terapii. Zobrazení je v měřítku 1:1.



Provozní režim dozimetřů s ionizační komorou je zpravidla volitelný mezi měřením náboje /expozice/ a proudu /expoziční rychlost/. Digitalizované systémy pak umožňují vložení konstanty citlivosti komory, opravných koeficientů na teplotu a tlak i konverzního faktoru pro přímé měření dávky.

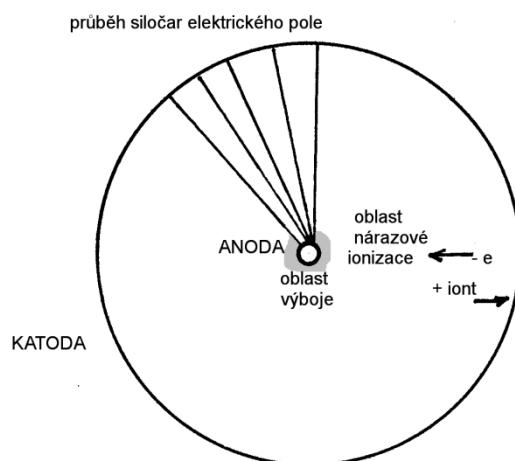
### Geger-Müllerův počítač (GM trubice).

Detektor využívá rovněž primární účinek záření – ionizaci plynu. Jedná se o uzavřený válcový prostor, plněný plynem. Vnější válcová katoda může být skleněná nebo kovová, v ose válce je kovové anodové vlákno. Základní uspořádání je na následujícím obrázku.



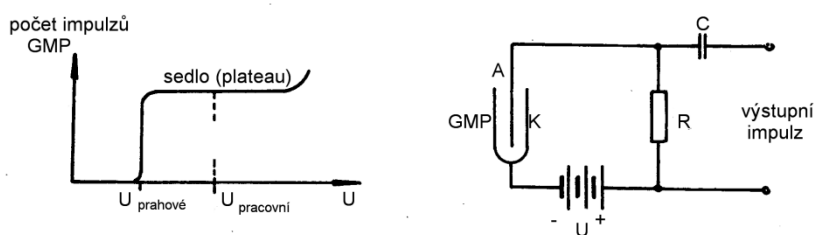
GM počítač

Příčný řez počítačem vyjadřuje principi činnosti detektoru.



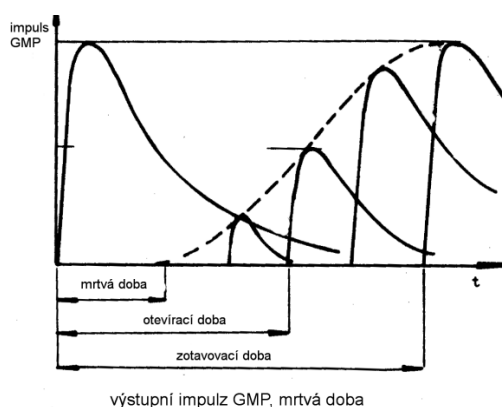
princip funkce GMP

Vnikne-li do prostoru počítače přímoionizující částice, vyvolá nejméně jeden pár elektron- těžký kladný iont. Elektron míří ke kladné anodě v ose počítače, kladný iont směřuje k záporné katodě. Záporné elektrony jsou díky narůstajícímu gradientu pole urychlovány tak, že v blízkosti anody mohou vyvolat nárazovou ionizaci dalších molekul plynové náplně. Tento děj se opakuje až v těsné blízkosti anody dochází k lavinovitému ději s tvorbou velkého počtu iontových párů. Tento efekt bývá označován jako plynové zesílení, které dosahuje až hodnot  $10^6$  až  $10^8$ . Na pracovním odporu, zapojeném v serii s napájecím napětím tak vznikne krátký napěťový impuls.



pracovní charakteristika GMP a základní zapojení

V době vzniku tohoto impulsu putují těžké ionty mnohem pomaleji ke katodě a svým nábojem zeslabují vnější přiložené pole uvnitř detektoru. Tím zabraňují vzniku dalšího impulsu po příchodu další ionizující částice. Po dopadu na katodu může dojít k nárazové emisi elektronu, který by mohl spustit nežádoucí falešný impuls na výstupním obvodu. Proto je do plynové náplně přidáván zhasací plyn /těžké molekuly alkoholových par/, které tlumí nežádoucí efekt. Na následujícím obrázku je znázorněn časový sled událostí po příchodu nové ionizující částice do detekčního objemu počítače.



výstupní impuls GMP, mrtvá doba

Po vzniku prvního impulsu dochází k časové prodlevě, v níž je zeslabení vnějšího pole tak výrazné, že nemůže dojít k další lavinové ionizaci. Tento časový interval se označuje jako *mrtvá doba*, řádově jednotky až desítky mikrosekund. Další přicházející částice mohou vyvolat postupně narůstající odezvu. Hodnota amplitudy, která je již detekovatelná definuje *otevírací dobu*. Prakticky teprve tato

doba je reálnou hodnotou mrtvé doby. Časový úsek k okamžiku dosažení maximální amplitudy se označuje jako *zotavovací doba*.

Pracovní charakteristika GMP vyjadřuje závislost vzniku výstupního impulzu na přiložené napětí mezi katodou a anodou. K plynovému zesílení dochází až po dosažení prahového napětí a v následující nasycené oblasti sedla je umístěno pracovní napětí. Strmost sedla je mírou kvality počítače a zhoršuje se se stářím detektoru. Životnost počítače je dána počtem detekovaných impulzů (ztrátou počtu molekul samozhášecí náplně, které se po zachytu energie kladných iontů degradují) a bývá v řádu  $10^{12}$  impulzů.

Stěny počítače umožňují detekci i nepřímooionizujícího záření (fotonů), kdy interakcí s materiálem stěn vznikají elektrony. Pro měření nízkenergetických elektronů se vyrábějí okénkové počítače. Na čelní straně válcového prostoru je slabá folie, umožňující průchod elektronů do detekčního objemu.

Velkoobjemové počítače slouží k detekci kosmického záření, speciální průtokové počítače mohou detekovat i alfa záření a pracovat s geometrií  $2\pi$  nebo  $4\pi$ .

Zvláštním druhem GM počítače je *koronový počítač*. Používá se především k detekci neutronů. Stěny uvnitř katody jsou pokryty vrstvou boru, ve kterém dochází k uvolňování alfa částic díky interakci s neutrony.

Dalším využitím ionizační metody detekce je *jiskrový počítač*, kdy v objemu detektoru dochází k jiskrovému výboji.

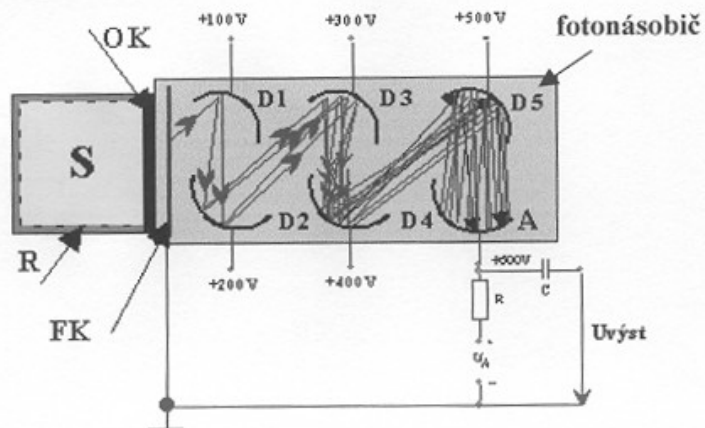
#### Scintilační sonda.

Využívá pro detekci přímo i nepřímooionizujícího záření scintilační detektor. Po dopadu záření na detektor dochází k excitaci elektronů v atomech scintilátoru. Elektrony se z klidové energie valenčního pásma dostávají do zakázaného pásma vodivostního. Odtud se okamžitě vracejí na klidovou hodnotu při současném vyzáření fotonu v oblasti viditelného spektra, respektive se ztráta energie nemusí projevit světelným zábleskem nebo může dojít k zachytu elektronu v zachytném centru rovněž nedoprovázeném vznikem světla.

Existuje přímá závislost mezi energií dopadajícího záření a intenzitou světelného záblesku, takže systém může být využit jako spektrometr. Světelný impulz je velice malé intenzity, jeho detekce je realizována přiložením fotonásobiče na stěnu detektoru. Dobrý optický kontakt je zajištěn slabou vrstvou světlovodiče (zpravidla silikonová vazelína).

Detektory se vyrábějí ve formě anorganických krystalů, kapalin nebo i plynů podle účelu použití. Nejčastěji používané jsou krystaly natrium jodidu, aktivovaného thaliem /NaJ(Tl), resp. lithium jodid aktivovaného europiem pro detekci neutronů/. Stejně vlastnosti má i celá řada dalších materiálů (diamant, antracen).

Na dalším obrázku je sestava detektoru s fotonásobičem, která tvoří scintilační sondu. Celek je světlotěsně zapouzdřen, pro zesílení světelného efektu je kolem scintilačního detektoru vrstvička odrazového materiálu.

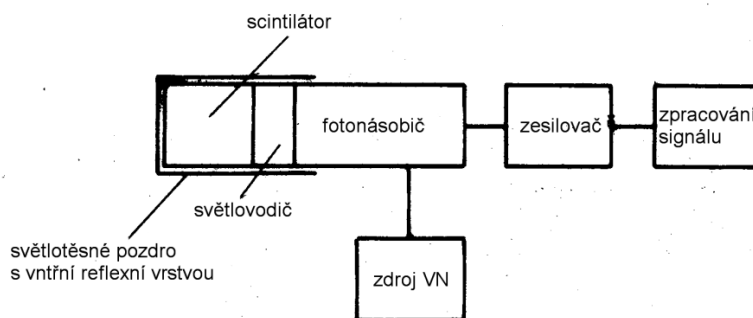


## SCINTILAČNÍ DETEKTOR

S = scintilátor  
 R = reflektor  
 FK = fotokatoda  
 OK = optický kontakt  
 Dn = dynody  
 A = anoda

## scintilační sonda

Celkové uspořádání přístroje pro měření se scintilační sondou je na obrázku.



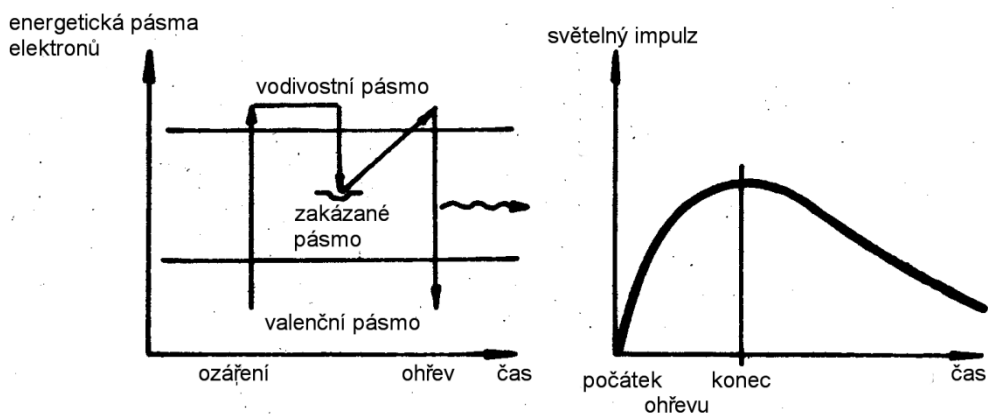
SKUPINOVÉ SCHEMA SCINTILAČNÍHO DETEKTORU

Použití scintilačních detektorů :

- k registraci počtu nabitých částic a měření jejich energie
- k měření spekter gama záření
- k registraci počtu gama kvant
- k registraci a měření spekter rychlých i pomalých neutronů
- k měření dávkového příkonu beta, gama , brzdného záření a neutronů

## Termoluminiscenční detektor

V ozářeném materiálu dochází ke stejnému ději jako u scintilačních detektorů. Elektrony se ale z vodivostního pásma nevracejí okamžitě na klidovou hodnotu, ale jsou na vpravených „nečistotách“ zachyceny v záchytných centrech se získanou excitační energií. Tam mohou setrvat velice dlouhou dobu (řádově týdny až měsíce při poměrně malé ztrátě informace – fading). Pokud je potom látka vystavena krátkodobému tepelnému impulzu 200°C, dochází k návratu elektronů ze záchytných center na valenční energetickou hladinu a vyzáření ztracené energie opět ve formě slabého světelného záblesku. Jeho velikost je přímo úměrná dávce, kterou byla látka předtím ozářena. Světlo je registrováno v temném prostředí fotonásobičem a vyhodnocováno buď jako integrál plochy světelného píku nebo jeho amplitudou. Při vyhodnocení dochází k vymazání informace (annealing) a dozimetr je znovu připraven k použití. Při vysokých dávkách je mazání po odečtu informace provedeno následným ohřevem dlouhodobě při teplotách 80°C nebo krátkým tepelným šokem 400°C.



PRINCIP ČINNOSTI TERMOLUMINISCENČNÍHO DOZIMETRU

### Užití termoluminiscenčních dozimetrů

- osobní dozimetrie celotělová, prstová
- měření pole zářičů, simultánní dozimetrie
- v terapii měření in vivo v tělesných dutinách
- dlouhodobé sledování okolí jaderných elektráren
- kontroly terapeutických zářičů (kobalty, urychlovače)

### Materiály pro použití v TL dozimetrii

LiF pro osobní dozimetrii, fading cca 5% za dva měsíce, přesnost do 5%.

CaF s vyšší citlivostí, ale menší přesností

LiF<sup>6</sup> a LiF<sup>7</sup> pro detekci neutronů

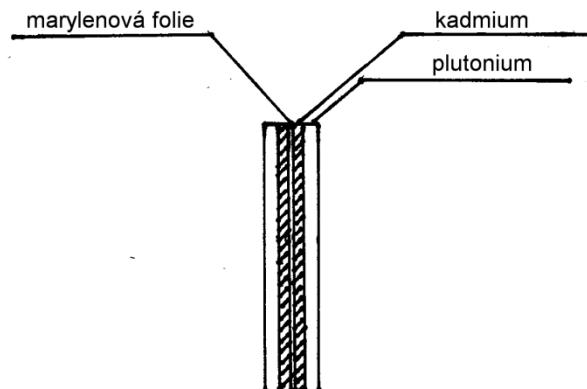
aluminofosfátové sklo



## Detekce neutronů.

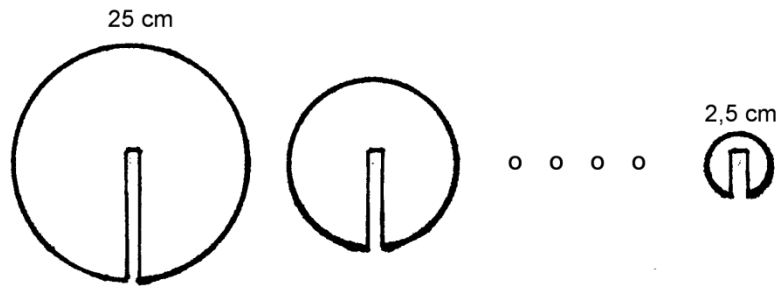
Vzhledem k charakteru částice s vysokou hmotností a nulovým nábojem je neutronová dozimetrie náročnější na použité metody a materiály. Postupně budou uvedeny používané měřicí a detekční systémy.

1. proporcionalní detektory na principu GMP. Prostor počítače je plněn fluoridem boru  $\text{BF}_3$ , vysoce obohaceným izotopem boru  $^{10}\text{B}$ . Detektor reaguje impulzy podobně jako GMP (dlouhý počítač,  $\text{BF}_3$  počítač).
2. jaderné reakce na materiálech, z nichž jsou uvolňovány ionizující částice. Jako příklad lze uvést reakci  $^{10}\text{B}(n,\alpha)^7\text{Li}$ , kdy je tento materiál přímo vložen do detektoru, například do shora uvedeného dlouhého počítače.
3. scintilační metody, využívající k detekci krystal lithium jodidu, aktivovaného europiem s vysokým obsahem  $^7\text{Li}$  /LiJ(Eu)/
4. detektor s využitím termoluminiscence. Systém LiF, užívaný pro dozimetrii fotonů a elektronů je upraven tak, že jedna skupina detektorů obsahuje  $^7\text{Li}$  a druhá  $^6\text{Li}$ . Ve směsovém záření fotonů a neutronů je odezva detektoru s  $^6\text{Li}$  větší o účinek neutronů. Rozdíl obou měření je potom hodnota pro neutrony.
5. aktivační metody, kdy např. aktivací zlata a následným měřením sekundárního záření je možné stanovit neutronovou dávku. Metoda je vysoce náročná na časové limity (poločas rozpadu aktivovaného materiálu).
6. měření pomocí speciálních polovodičových diod. Mírou ozáření je změna elektrických parametrů diody. Proces je nevratný a použití diod je limitováno maximálně možnou dávkou.
7. stopové metody- sledování mechanických stop například v keramice nebo otvorů ve slabé folii. Poslední metoda je použita i v osobním dozimetru neutronů, kdy pro zvětšení otvorů ve folii je navíc využita štěpná reakce na plutoniu. Neutrony jsou nejdříve kadmiiem zabrzděny z rychlých na pomalé a teprve štěpné produkty (části jader plutonia) způsobí proděravění folie. Počet otvorů na jednotku plochy je potom mírou neutronového toku.



ŠTĚPNÝ DOZIMETR NEUTRONŮ

8. filmové metody využívají silné vrstvy klasické filmové emulze, doplněné prvky, které po interakci s neutrony vedou ke vzniku záření alfa. Výrazné stopy alfa záření po vyvolání filmu umožní sledovat počet i dráhy jednotlivých neutronů.
9. pro spektrometrii se používají nejčastěji polovodičové detektory, umístované do různě velkých Bohnerových koulí a analýzou výsledků měření lze vypočíst energii měřených neutronů.



BOHNEROVY KOULE  
polyethylen, teflon