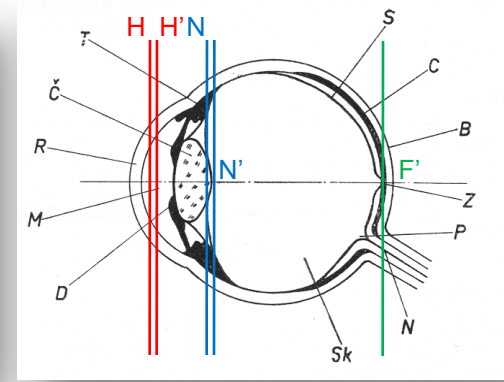
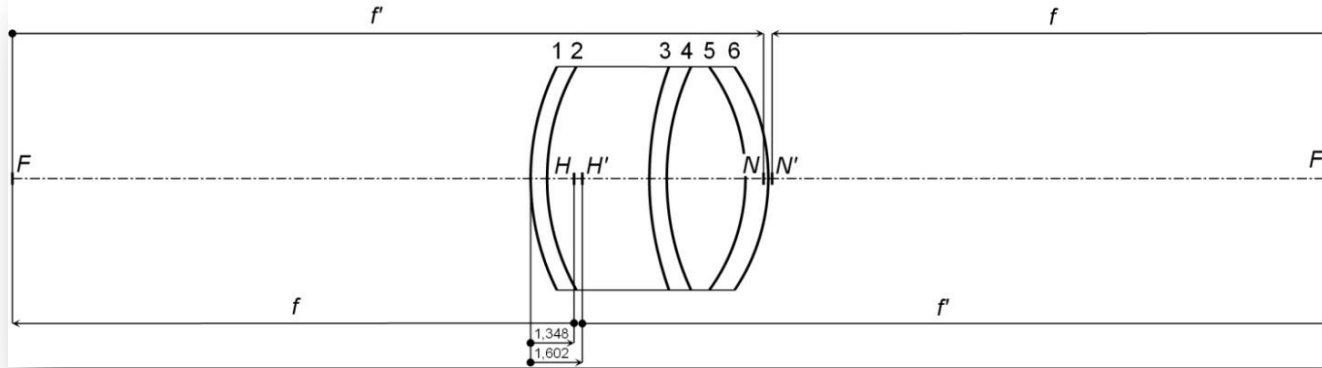


POVAHA AXIÁLNÍ REFRAKCE

(její vztah k délce oka)

Gullstrandovo oko při akomodačním klidu



plocha č.	1	2	3	4	5	6
n'	1,376	1,336	1,386	1,406	1,386	1,336
n	1	1,376	1,336	1,386	1,406	1,386
r	7,7	6,8	10	7,911	-5,76	-6
d	0,5	3,1	0,546	2,419	0,635	
x_1 plochy	0	0,5	3,6	4,146	6,565	7,2
x	nekon.	27,6787	27,3808	25,2193	22,0391	19,9691
n/x	0	0,04971	0,04879	0,05496	0,0638	0,06941
$\varphi = (n'-n)/r$	0,04883	-0,0059	0,005	0,00253	0,00347	0,00833
n'/x'	0,04883	0,04383	0,05379	0,05749	0,06727	0,07774
x'	28,1787	30,4808	25,7653	24,4581	20,6041	17,1854
$x'-d$	27,6787	27,3808	25,2193	22,0391	19,9691	
$x'/(x'-d)$	1,01806	1,11322	1,02165	1,10976	1,0318	
	$f'_R = 31,0314$					

	6	5	4	3	2	1
	1,386	1,406	1,386	1,336	1,376	1
	1,336	1,386	1,406	1,386	1,336	1,376
	6	5,76	-7,911	-10	-6,8	-7,7
	0,635	2,419	0,546	3,1	0,5	
	nekon.	165,685	116,356	94,3094	64,73	92,7424
	0	0,00837	0,01208	0,0147	0,02064	0,01484
	0,00833	0,00347	0,00253	0,005	-0,0059	0,04883
	0,00833	0,01184	0,01461	0,0197	0,01476	0,06367
	166,32	118,775	94,8554	67,83	93,2424	15,7065
	165,685	116,356	94,3094	64,73	92,7424	
	1,00383	1,02079	1,00579	1,04789	1,00539	

- R - rohovka
- M - komorová voda
- C - čočka
- Sk - sklivec
- S - sítnice
- Z - žlutá skvrna
- D - duhovka
- T - ciliární sval
- Č - čočka
- B - bělma
- P - papila, slepá skvrna
- N - oční nerv

$x'(F') = 17,1854\text{mm}$
 $x'(H') = -5,5992\text{mm}$
 $x'(N') = 0,13106\text{mm}$

$f' = 22,7846\text{mm}$
 $\varphi'_c = 58,6361\text{D}$

$x(F) = -15,706\text{mm}$
 $x(H) = 1,34786\text{mm}$
 $x(N) = 7,07811\text{mm}$

$f = -17,054\text{mm}$
 $\varphi'_c = 58,6361\text{D}$

$x_1(F') = 24,3854\text{mm}$
 $x_1(H') = 1,6008\text{mm}$
 $x_1(N') = 7,33106\text{mm}$

$x_1(F) = -15,706\text{mm}$
 $x_1(H) = 1,34786\text{mm}$
 $x_1(N) = 7,07811\text{mm}$

Emetropická křivka

