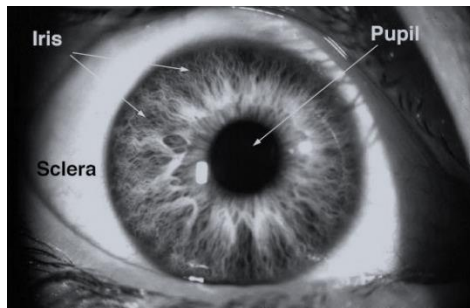
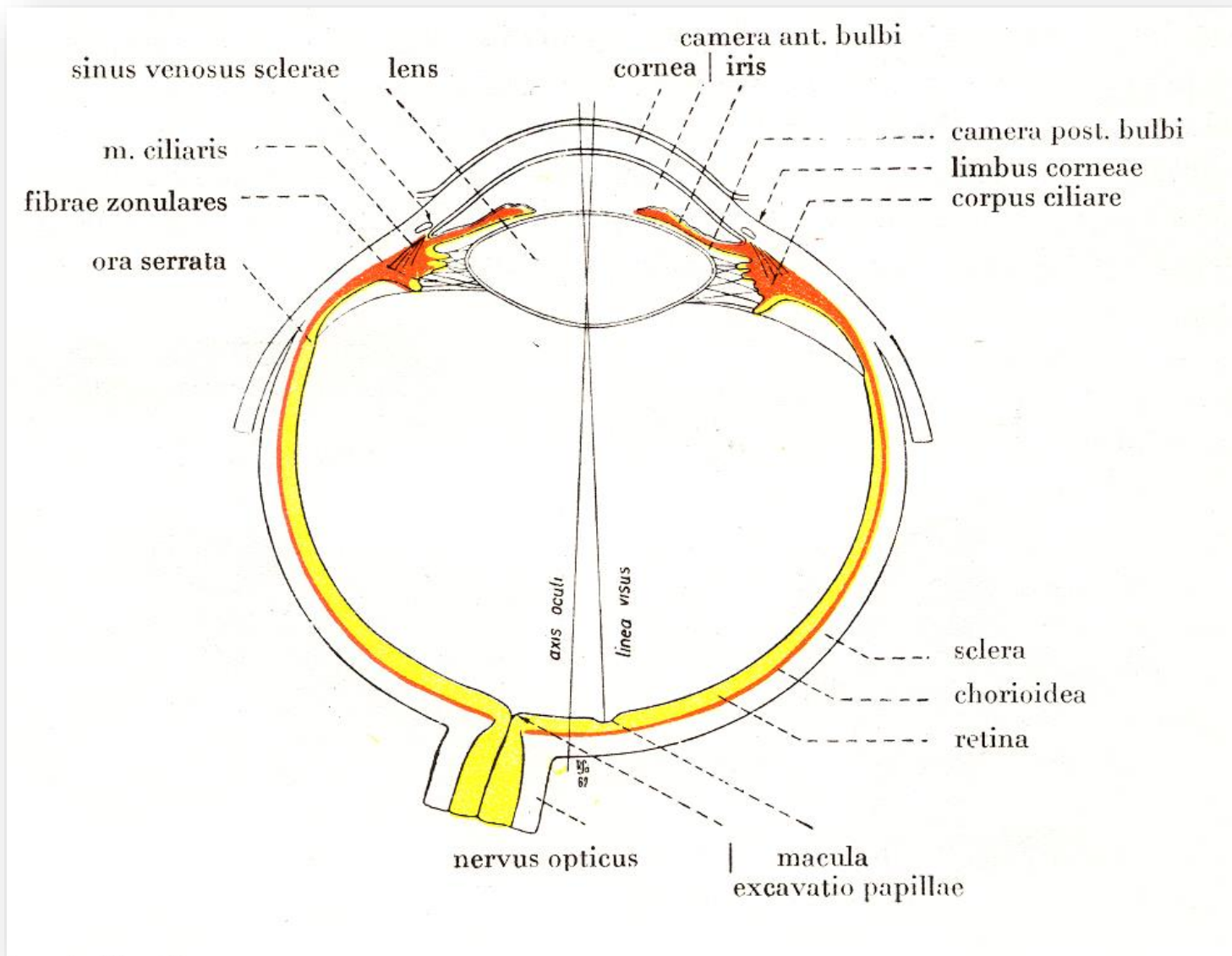


Gullstrandovo schématické oko



oční koule

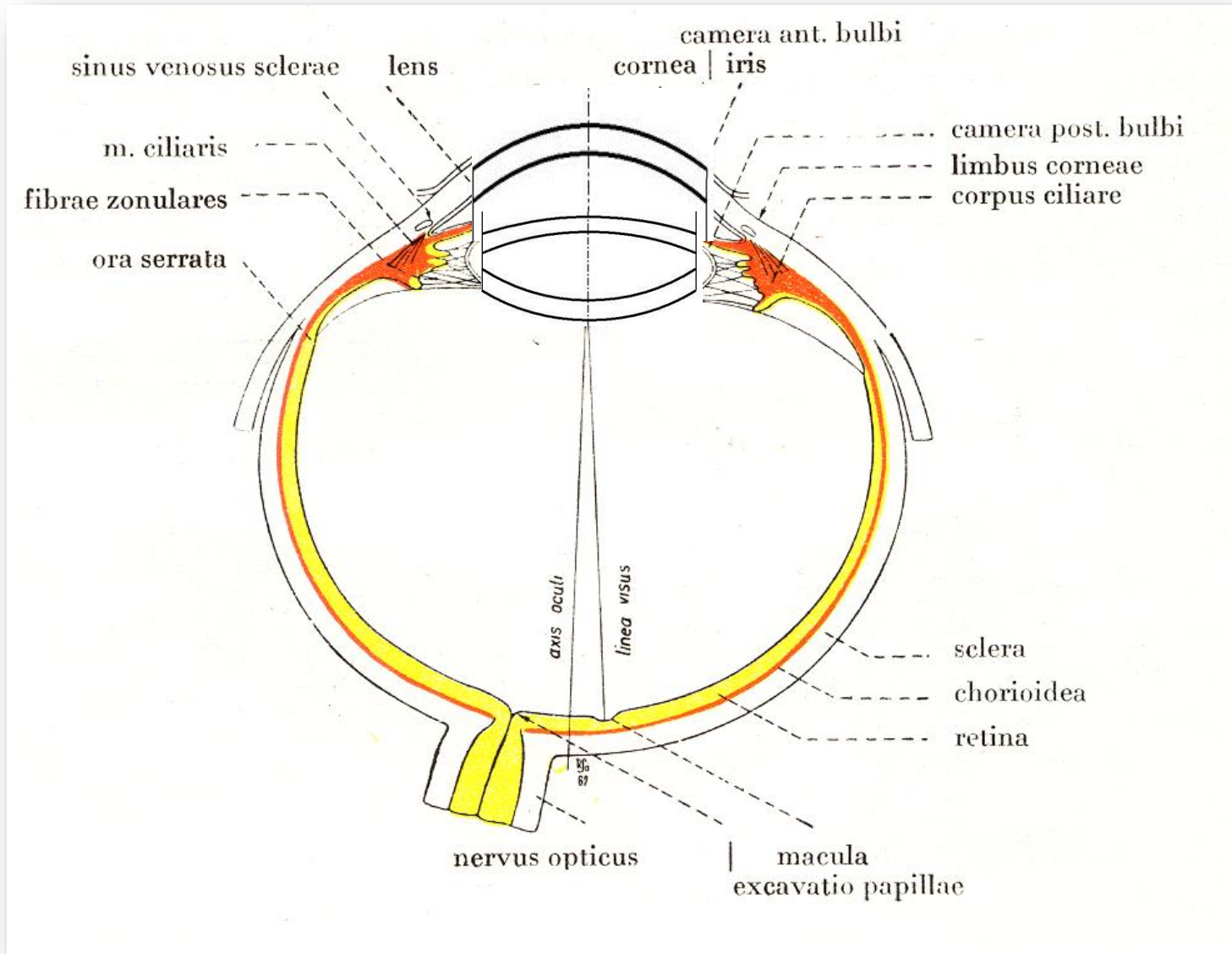


Alvar Gullstrand

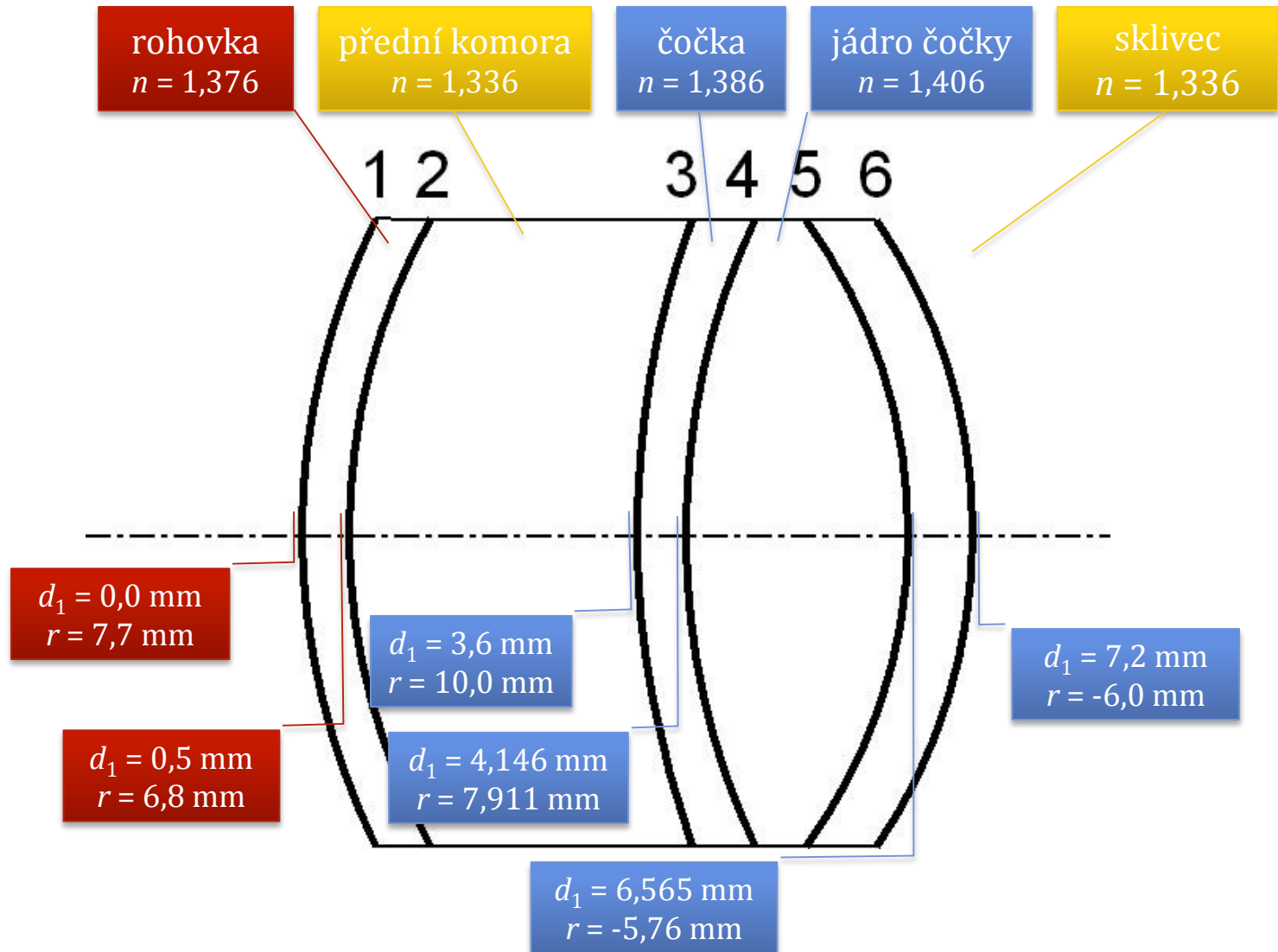


- Narodil se ve Švédsku v roce 1862. Otec byl proslulým lékařem.
- Studoval lékařství v Uppsale, Vídni a Stockholmu.
- Svůj výzkum zaměřil na dioptriku, tj. na studie lidského oka jako systému čoček.
- Gullstrand přispěl podstatnou měrou k pokroku nauky o oku.
- Studoval astigmatismus pomocí cylindrických čoček.
- Vyvinul fotografickou techniku pro zkoumání stupně rohovkového astigmatismu.
- Tento výzkum umožnil podstatně zlepšit korekci očních vad.
- **Získal Nobelovu cenu v roce 1911 za svou práci v oční optice.**

přesné schematické oko



přesné schematické oko



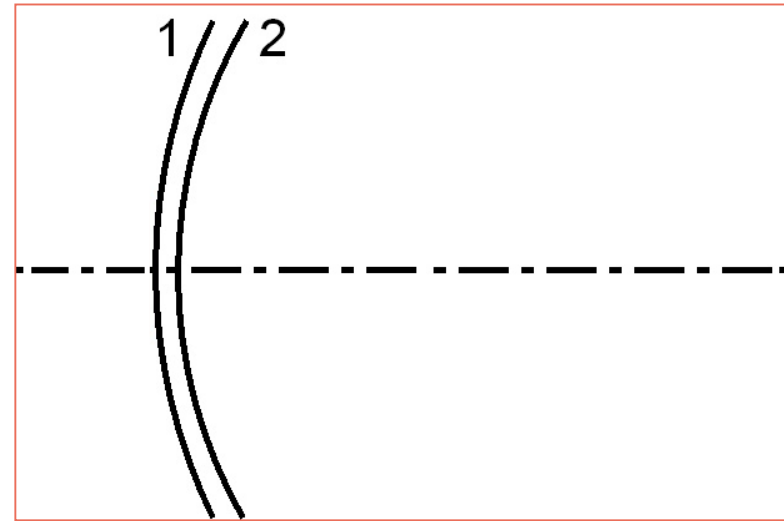
optický systém rohovky při akomodačním klidu

→

plocha č.	1	2
n	1,0000	1,3760
n'	1,3760	1,3360
r	7,7000	6,8000
d	0,5	
d_1 (od 1. plochy)	0	0,5
x		
$X = n/x$	0	
$\varphi' = (n' - n)/r$		
$X' = n'/x'$		
x'		
$x' - d$		
$x'/(x' - d)$		

←

	2	1
	1,3360	1,3760
	1,3760	1,0000
	-6,8000	-7,7000
	0,5	
	0	



obr. ohn. vzdál. a celk. optická moh.

$f =$	mm
$\varphi'_c =$	D

vzdálenosti od 2. plochy

$s'(F) =$	mm
$s'(H) =$	mm
$s'(N) =$	mm

vzdálenosti od 1. plochy

$s_1(F) =$	mm
$s_1(H) =$	mm
$s_1(N) =$	mm

předm. ohn. vzdál. a celk. optická moh.

$f =$	mm
$\varphi'_c =$	D

vzdálenosti od 1. plochy

$s(F) =$	mm
$s(H) =$	mm
$s(N) =$	mm

vzdálenosti od 1. plochy

$s_1(F) =$	mm
$s_1(H) =$	mm
$s_1(N) =$	mm

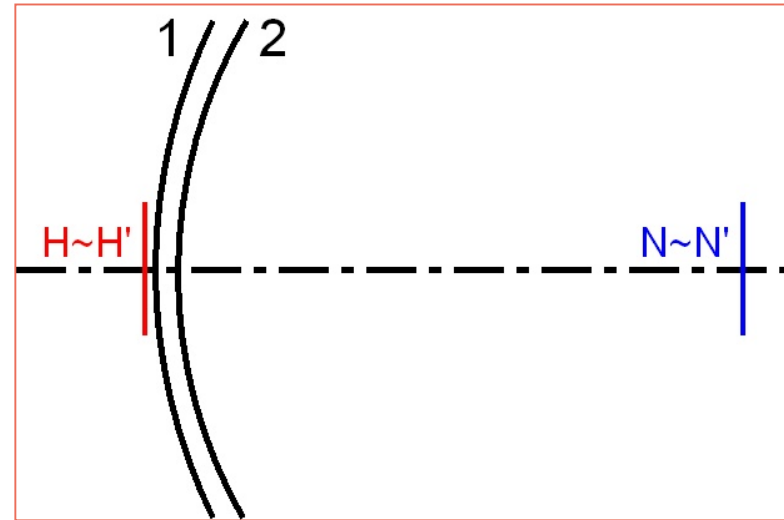
optický systém rohovky při akomodačním klidu

→

plocha č.	1	2
n	1,0000	1,3760
n'	1,3760	1,3360
r	7,7000	6,8000
d	0,5	
d_1 (od 1. plochy)	0	0,5
x	nekon.	27,67872
$X = n/x$	0,0000	0,0497
$\varphi' = (n' - n)/r$	0,0488	-0,0059
$X' = n'/x'$	0,0488	0,0438
x'	28,1787	30,4808
$x' - d$	27,6787	
$x'/(x' - d)$	1,01806	

←

	2	1
	1,3360	1,3760
	1,3760	1,0000
	-6,8000	-7,7000
	0,5	
	nekon.	-234,42
	0,0000	-0,0059
	-0,0059	0,0488
	-0,0059	0,0430
	-233,92	23,2767
	-234,42	
	0,99787	



obr. ohn. vzdál. a celk. optická moh.

$$f = 31,0314 \text{ mm}$$

$$\varphi'_c = 43,0532 \text{ D}$$

vzdálenosti od 2. plochy

$$s'(F') = 30,4808 \text{ mm}$$

$$s'(H') = -0,5506 \text{ mm}$$

$$s'(N') = 7,25368 \text{ mm}$$

vzdálenosti od 1. plochy

$$s_1(F') = 30,9808 \text{ mm}$$

$$s_1(H') = -0,0506 \text{ mm}$$

$$s_1(N') = 7,75368 \text{ mm}$$

předm. ohn. vzdál. a celk. optická moh.

$$f = -23,227 \text{ mm}$$

$$\varphi'_c = 43,0532 \text{ D}$$

vzdálenosti od 1. plochy

$$s(F) = -23,277 \text{ mm}$$

$$s(H) = -0,0496 \text{ mm}$$

$$s(N) = 7,75465 \text{ mm}$$

vzdálenosti od 1. plochy

$$s_1(F) = -23,277 \text{ mm}$$

$$s_1(H) = -0,0496 \text{ mm}$$

$$s_1(N) = 7,75465 \text{ mm}$$

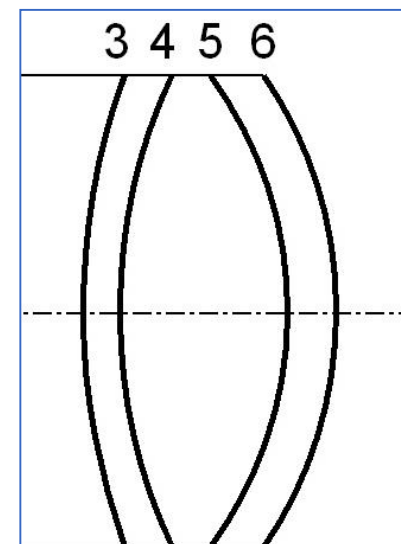
optický systém čočky při akomodačním klidu

→

plocha č.	3	4	5	6
n	1,336	1,386	1,406	1,386
n'	1,386	1,406	1,386	1,336
r	10	7,911	-5,76	-6
d	0,546	2,419	0,635	
d_1 (od 1. plochy)	3,6	4,146	6,565	7,2
x				
$X = n/x$				
$\varphi' = (n' - n)/r$				
$X' = n'/x'$				
x'				
$x' - d$				
$x'/(x' - d)$				

←

	6	5	4	3
n	1,336	1,386	1,406	1,386
n'	1,386	1,406	1,386	1,336
r	6	5,76	-7,911	-10
d	0,635	2,419	0,546	
d_1 (od 1. plochy)				
x				
$X = n/x$				
$\varphi' = (n' - n)/r$				
$X' = n'/x'$				
x'				
$x' - d$				
$x'/(x' - d)$				



obr. ohn. vzdál. a celk. opt. moh.

$$f = \quad \text{mm}$$

$$\varphi'_c = \quad \text{D}$$

vzdálenosti od 6. plochy

$$s'(F) = \quad \text{mm}$$

$$s'(H') = \quad \text{mm}$$

$$s'(N') = \quad \text{mm}$$

vzdálenosti od 1. plochy (rohovka)

$$s_1(F) = \quad \text{mm}$$

$$s_1(H') = \quad \text{mm}$$

$$s_1(N') = \quad \text{mm}$$

předm. ohn. vzdál. a celk. opt. moh.

$$f = \quad \text{mm}$$

$$\varphi'_c = \quad \text{D}$$

vzdálenosti od 3. plochy

$$s(F) = \quad \text{mm}$$

$$s(H) = \quad \text{mm}$$

$$s(N) = \quad \text{mm}$$

vzdálenosti od 1. plochy (rohovka)

$$s_1(F) = \quad \text{mm}$$

$$s_1(H) = \quad \text{mm}$$

$$s_1(N) = \quad \text{mm}$$

optický systém čočky při akomodačním klidu



plocha č.	3	4	5	6
n	1,336	1,386	1,406	1,386
n'	1,386	1,406	1,386	1,336
r	10	7,911	-5,76	-6
d	0,546	2,419	0,635	
d_1 (od 1. plochy)	3,6	4,146	6,565	7,2
x	nekon.	276,654	184,103	124,126
$X = n/x$	0	0,00501	0,00764	0,01117
$\varphi' = (n' - n)/r$	0,005	0,00253	0,00347	0,00833
$X' = n'/x'$	0,005	0,00754	0,01111	0,0195
x'	277,2	186,522	124,761	68,5148
$x' - d$	276,654	184,103	124,126	
$x'/(x' - d)$	1,00197	1,01314	1,00512	

obr. ohn. vzdál. a celk. opt. moh.

$$f = 69,9079\text{mm}$$

$$\varphi_c^i = 19,1109\text{D}$$

vzdálenosti od 6. plochy

$$s'(F) = 68,5148\text{mm}$$

$$s'(H) = -1,3931\text{mm}$$

$$s'(N) = -1,3931\text{mm}$$

vzdálenosti od 1. plochy (rohovka)

$$s_1(F) = 75,7148\text{mm}$$

$$s_1(H) = 5,80695\text{mm}$$

$$s_1(N) = 5,80695\text{mm}$$



	6	5	4	3
	1,336	1,386	1,406	1,386
	1,386	1,406	1,386	1,336
	6	5,76	-7,911	-10
	0,635	2,419	0,546	
	nekon.	165,685	116,356	94,3094
	0	0,00837	0,01208	0,0147
	0,00833	0,00347	0,00253	0,005
	0,00833	0,01184	0,01461	0,0197
	166,32	118,775	94,8554	67,83
	165,685	116,356	94,3094	
	1,00383	1,02079	1,00579	

předm. ohn. vzdál. a celk. opt. moh.

$$f = -69,908\text{mm}$$

$$\varphi_c^i = 19,1109\text{D}$$

vzdálenosti od 3. plochy

$$s(F) = -67,83\text{mm}$$

$$s(H) = 2,07793\text{mm}$$

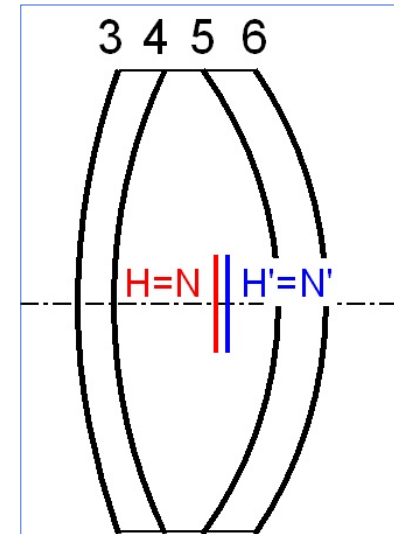
$$s(N) = 2,07793\text{mm}$$

vzdálenosti od 1. plochy (rohovka)

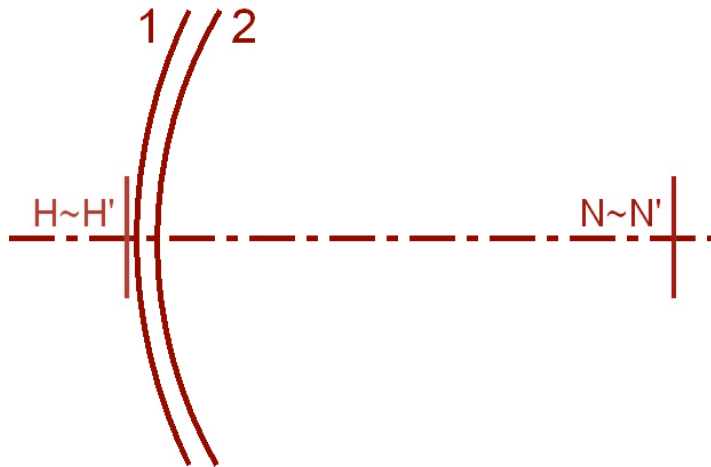
$$s_1(F) = -64,23\text{mm}$$

$$s_1(H) = 5,67793\text{mm}$$

$$s_1(N) = 5,67793\text{mm}$$



optický systém **rohovky** a **čocky** při akomodačním klidu



obraz. ohnisk. vzdálenost a celková optická mohutnost

$$f = 31,0314\text{mm}$$

$$\phi'_c = 43,0532\text{D}$$

vzdálenosti od 1. plochy

$$s_1(F') = 30,9808\text{mm}$$

$$s_1(H') = -0,0506\text{mm}$$

$$s_1(N') = 7,75368\text{mm}$$

předm. ohn. vzdálenost a celková optická mohutnost

$$f = -23,227\text{mm}$$

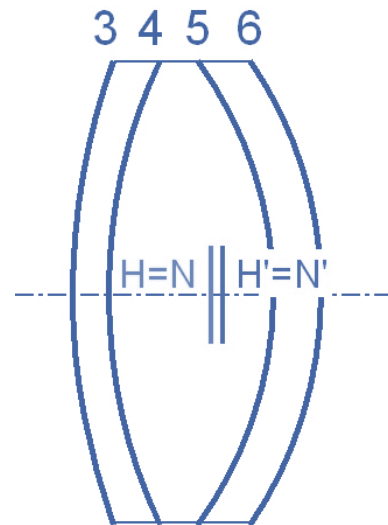
$$\phi'_c = 43,0532\text{D}$$

vzdálenosti od 1. plochy

$$s_1(F) = -23,277\text{mm}$$

$$s_1(H) = -0,0496\text{mm}$$

$$s_1(N) = 7,75465\text{mm}$$



obr. ohn. vzdál. a celk. opt. moh.

$$f = 69,9079\text{mm}$$

$$\phi'_c = 19,1109\text{D}$$

vzdálenosti od 1. plochy

$$s_1(F') = 75,7148\text{mm}$$

$$s_1(H') = 5,80695\text{mm}$$

$$s_1(N') = 5,80695\text{mm}$$

předm. ohn. vzdál. a celk. opt. moh.

$$f = -69,908\text{mm}$$

$$\phi'_c = 19,1109\text{D}$$

vzdálenosti od 1. plochy

$$s_1(F) = -64,23\text{mm}$$

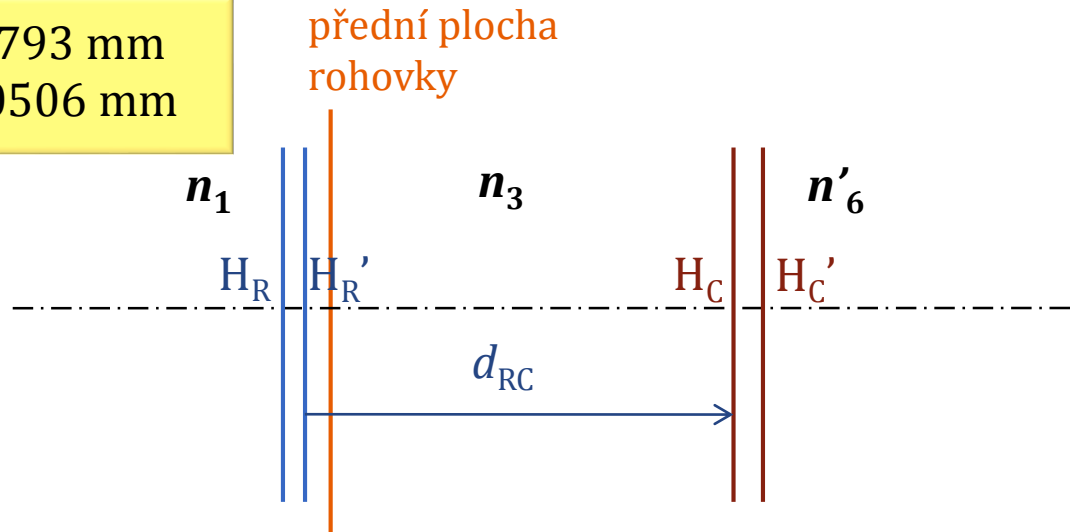
$$s_1(H) = 5,67793\text{mm}$$

$$s_1(N) = 5,67793\text{mm}$$

optický systém oka při akomodačním klidu

$$s_1(H_C) = 5,67793 \text{ mm}$$

$$s_1(H_R') = -0,0506 \text{ mm}$$



indexy:
R ... rohovka
C ... čočka
O ... celé oko

$$\varphi_O' = \varphi_R' + \varphi_C' - \frac{d_{RC}}{n_3} \varphi_R' \varphi_C'$$



$$\varphi_O' = 58,64 \text{ D}$$

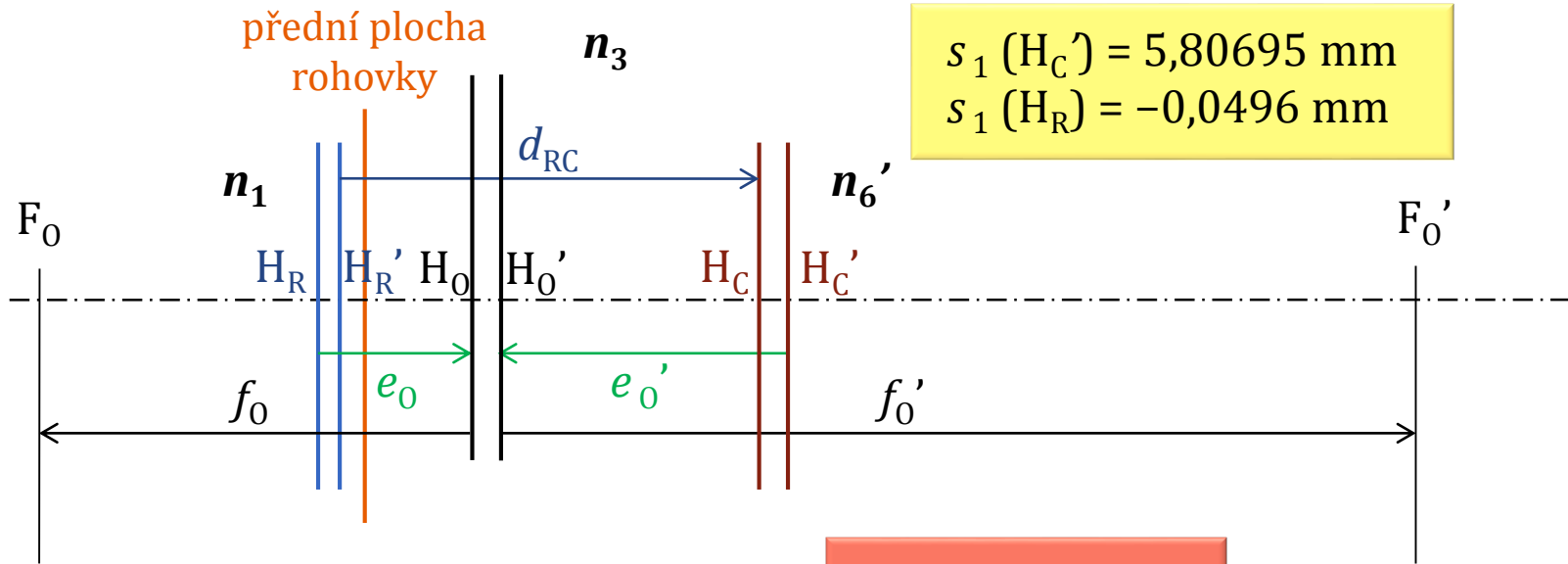
$$f_O' = \frac{n_6'}{\varphi_O'} \quad f_O = -\frac{n_1}{\varphi_O'}$$



$$f_O' = 22,78 \text{ mm}$$

$$f_O = -17,05 \text{ mm}$$

optický systém oka při akomodačním klidu



$$s_1(H_C') = 5,80695 \text{ mm}$$

$$s_1(H_R) = -0,0496 \text{ mm}$$

$$e_{O'} = -\frac{d_{RC}}{n_3} \frac{\varphi_R'}{\varphi_O'} n_6'$$

$$e_O = +\frac{d_{RC}}{n_3} \frac{\varphi_C'}{\varphi_O'} n_1$$



$$e_{O'} = -4,2061 \text{ mm}$$

$$e_O = 1,3975 \text{ mm}$$

vůči první ploše rohovky:

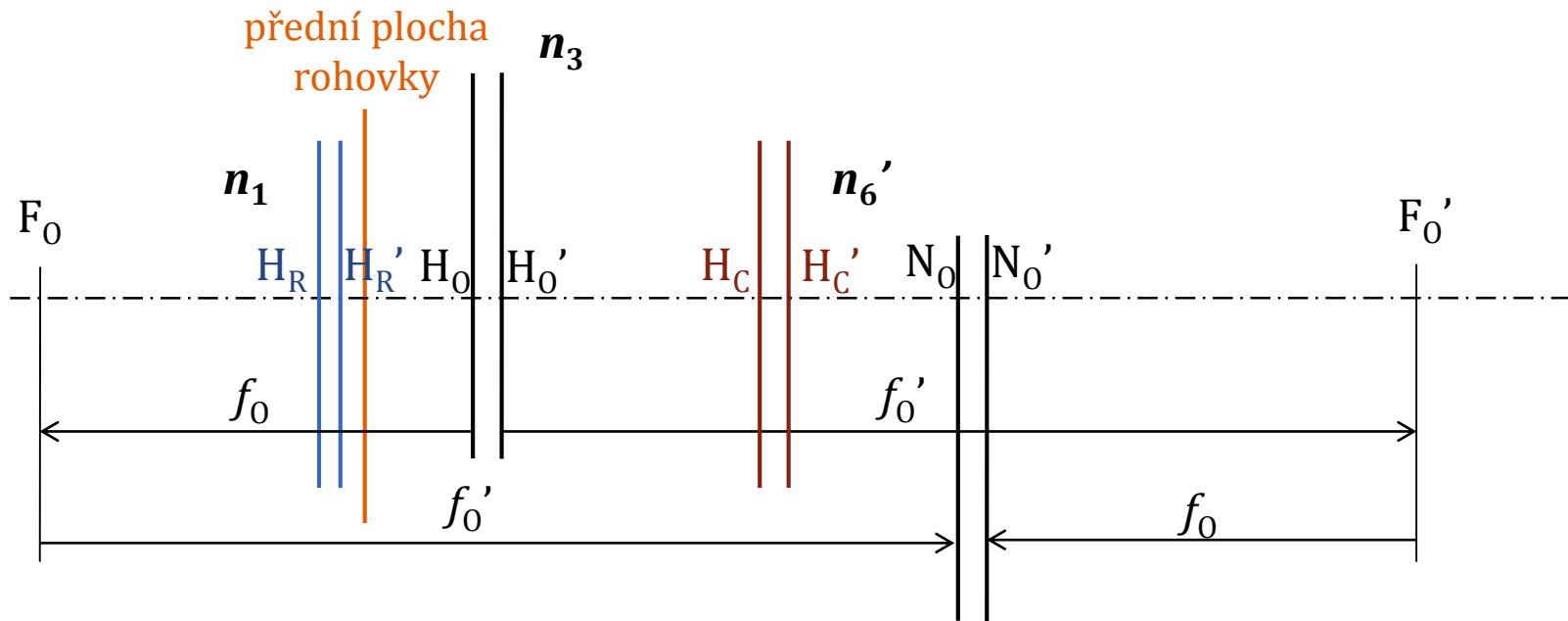
$$s_1(H_O') = 1,6008 \text{ mm}$$

$$s_1(H_O) = 1,3479 \text{ mm}$$

$$s_1(F_O') = 24,3854 \text{ mm}$$

$$s_1(F_O) = -15,7064 \text{ mm}$$

optický systém oka při akomodačním klidu



$$s_1'(N_0') = s_1'(F_0') + f_0$$

$$s_1(N_0) = s_1(F_0) + f_0'$$

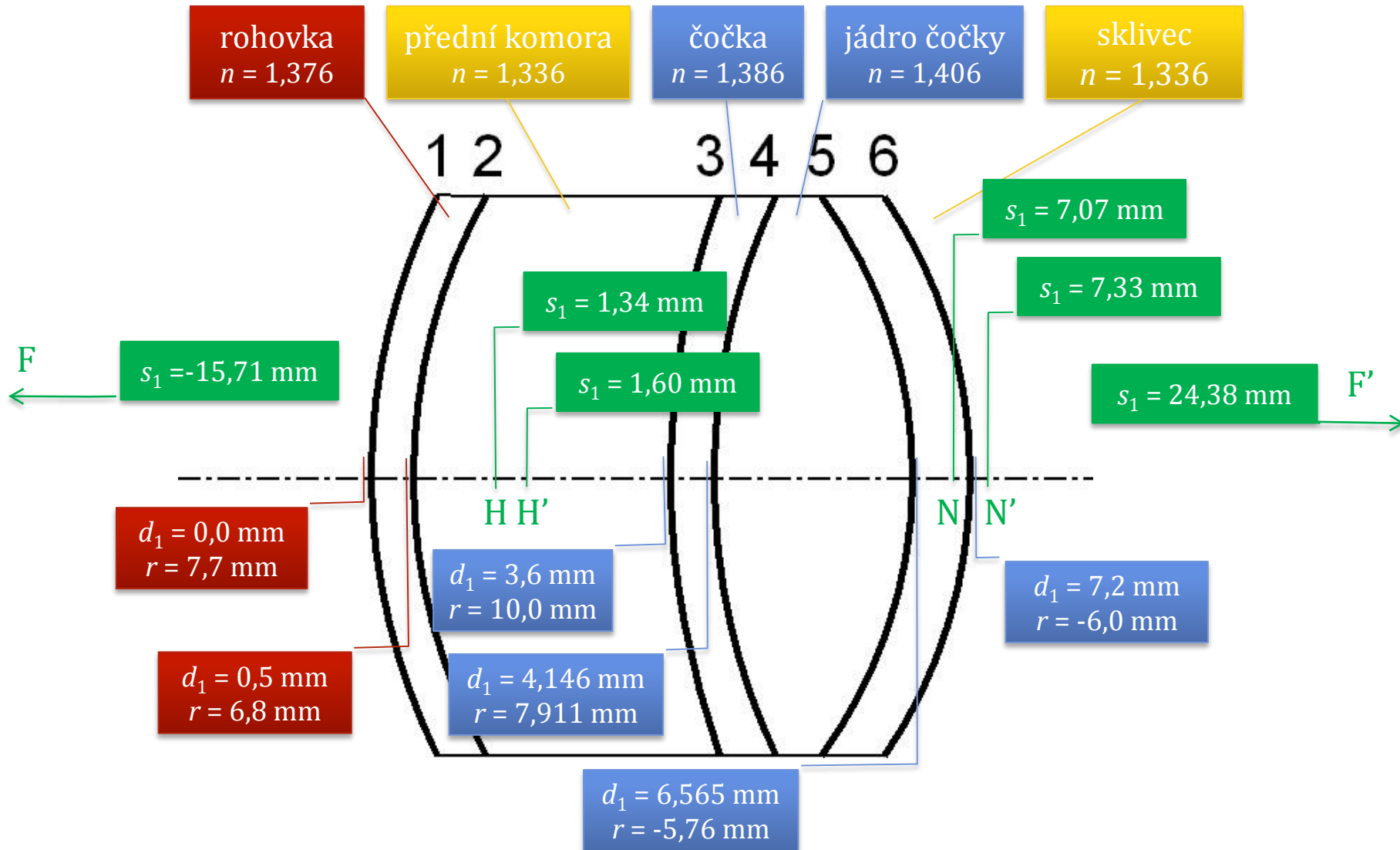


vůči první ploše rohovky:

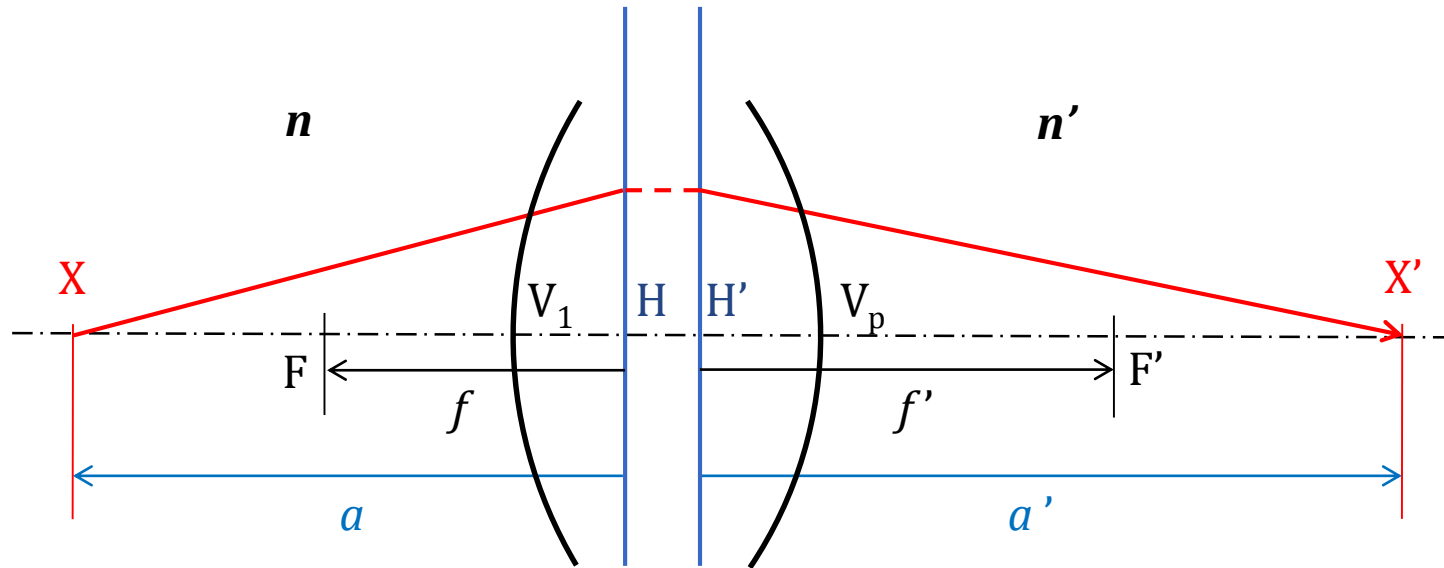
$$s_1(N_0') = 7,3311 \text{ mm}$$

$$s_1(N_0) = 7,0782 \text{ mm}$$

přesné schematické oko při akomodačním klidu

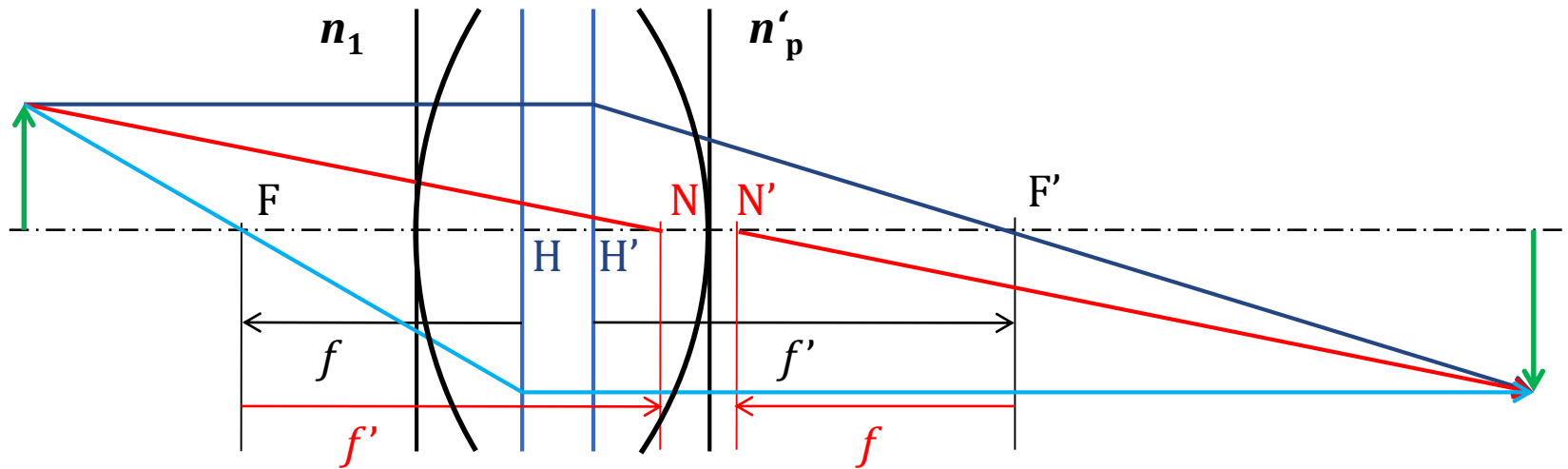


Gaussova zobrazovací rovnice



$$a \rightarrow n'/a' = n/a + \varphi_c' \rightarrow a'$$

konstrukce zobrazení mimoosového bodu



optický systém oka při akomodačním klidu

plocha č.	1	2	3	4	5	6
n	1	1,376	1,336	1,386	1,406	1,386
n'	1,376	1,336	1,386	1,406	1,386	1,336
r	7,7	6,8	10	7,911	-5,76	-6
d	0,5	3,1	0,546	2,419	0,635	
d_1 (od 1. plochy)	0	0,5	3,6	4,146	6,565	7,2
x						
$X = n/x$						
$\varphi' = (n' - n)/r$						
$X' = n'/x'$						
x'						
$x' - d$						
$x'/(x' - d)$						
$f'_R =$						

$$s'(F') = \text{mm}$$

$$s'(H') = \text{mm}$$

$$s'(N') = \text{mm}$$

$$s_1(F') = \text{mm}$$

$$s_1(H') = \text{mm}$$

$$s_1(N') = \text{mm}$$

$$f' = \text{mm}$$

$$\varphi'_c = \text{D}$$

6	5	4	3	2	1
1,336	1,386	1,406	1,386	1,336	1,376
1,386	1,406	1,386	1,336	1,376	1
6	5,76	-7,911	-10	-6,8	-7,7
0,635	2,419	0,546	3,1	0,5	

$$s(F) = \text{mm}$$

$$s(H) = \text{mm}$$

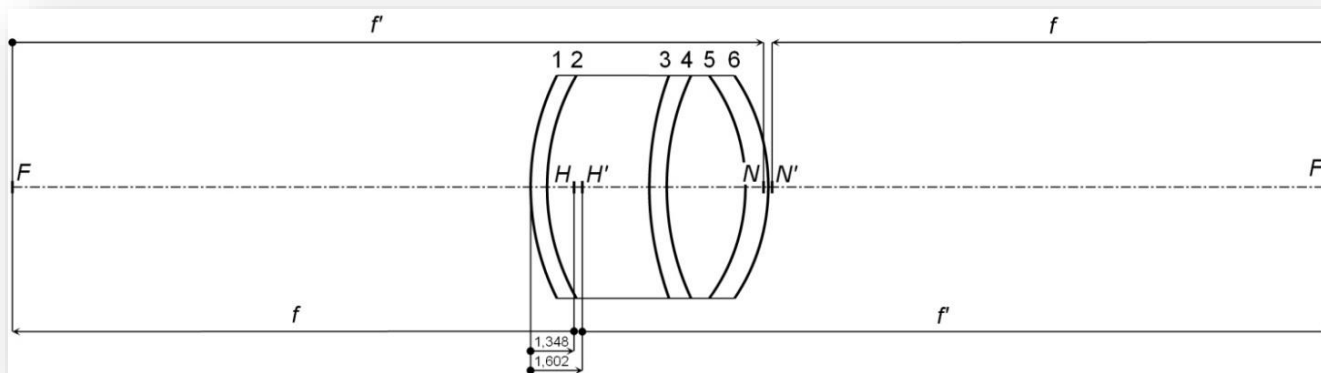
$$s(N) = \text{mm}$$

$$s_1(F) = \text{mm}$$

$$s_1(H) = \text{mm}$$

$$s_1(N) = \text{mm}$$

optický systém oka při akomodačním klidu



plocha č.	1	2	3	4	5	6
n	1	1,376	1,336	1,386	1,406	1,386
n'	1,376	1,336	1,386	1,406	1,386	1,336
r	7,7	6,8	10	7,911	-5,76	-6
d	0,5	3,1	0,546	2,419	0,635	
d_1 (od 1. plochy)	0	0,5	3,6	4,146	6,565	7,2
x	nekon.	27,6787	27,3808	25,2193	22,0391	19,9691
$X = n/x$	0	0,04971	0,04879	0,05496	0,0638	0,06941
$\varphi' = (n'-n)/r$	0,04883	-0,0059	0,005	0,00253	0,00347	0,00833
$X' = n'/x'$	0,04883	0,04383	0,05379	0,05749	0,06727	0,07774
x'	28,1787	30,4808	25,7653	24,4581	20,6041	17,1854
$x'-d$	27,6787	27,3808	25,2193	22,0391	19,9691	
$x'/(x'-d)$	1,01806	1,11322	1,02165	1,10976	1,0318	
	$f'_R = 31,0314$					

$s'(F') = 17,1854\text{mm}$
 $s'(H') = -5,5992\text{mm}$
 $s'(N') = 0,13106\text{mm}$

$f' = 22,7846\text{mm}$
 $\varphi'_c = 58,6361\text{D}$

$s_1(F') = 24,3854\text{mm}$
 $s_1(H') = 1,6008\text{mm}$
 $s_1(N') = 7,33106\text{mm}$

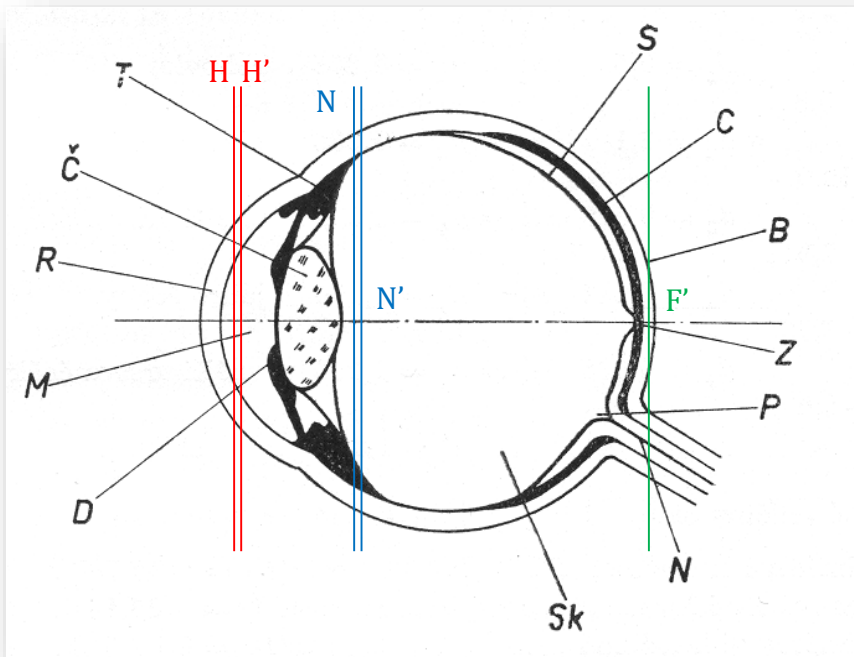
6	5	4	3	2	1
1,336	1,386	1,406	1,386	1,336	1,376
1,386	1,406	1,386	1,336	1,376	1
6	5,76	-7,911	-10	-6,8	-7,7
0,635	2,419	0,546	3,1	0,5	
nekon.	165,685	116,356	94,3094	64,73	92,7424
0	0,00837	0,01208	0,0147	0,02064	0,01484
0,00833	0,00347	0,00253	0,005	-0,0059	0,04883
0,00833	0,01184	0,01461	0,0197	0,01476	0,06367
166,32	118,775	94,8554	67,83	93,2424	15,7065
165,685	116,356	94,3094	64,73	92,7424	
1,00383	1,02079	1,00579	1,04789	1,00539	

$s(F) = -15,706\text{mm}$
 $s(H) = 1,34786\text{mm}$
 $s(N) = 7,07811\text{mm}$

$f = -17,054\text{mm}$
 $\varphi'_c = 58,6361\text{D}$

$s_1(F) = -15,706\text{mm}$
 $s_1(H) = 1,34786\text{mm}$
 $s_1(N) = 7,07811\text{mm}$

optický systém Gullstrandova oka



R - rohovka
M - přední komora
D - duhovka
Č - čočka
T - ciliární sval
S - sítnice
C - cévnatka
B - bělma
Z - žlutá skvrna, fovea
P - papila, slepá skvrna
N - oční nerv
Sk - sklivec

Indexy lomu :

	akom. klid	akom. max.
rohovka	1,376	1,376
komorová voda a sklivec.....	1,336	1,336
čočka ekvivalentní.....	1,406	1,406
čočka.....	1,386	1,386

Místo :

první lámavá plocha rohovky	0	0
druhé lámavé plochy rohovky	0,5	0,5
první lám. plochy čočky	3,6	3,2
první lám. pl. ekvív. čočky	4,146	3,8725
druhé lám. pl. ekvív. čočky.....	6,565	5,5275
druhé lám. pl. čočky	7,2	7,2

optické centrum čočky

Poloměry zakřivení :

první lám. p. rohovky	7,7	7,7
druhé lám. pl. rohovky	6,8	6,8
ekvív. pl. čočky		
první lám. pl. čočky	10,000	5,33
první lám. pl. ekvív. čočky	7,911	2,655
druhé lám. pl. ekvív. čočky.....	-5,76	-2,655
druhé lám. pl. čočky	-6,000	-5,33

Optická mohutnost :

první lám. pl. rohovky	48,83	48,83
druhé lám. pl. rohovky	-5,88	-5,88
ekvív. pl.		
první lám. pl. čočky	5,000	9,375
jádra čočky	5,985	14,96
druhé lám. pl. čočky	8,33	9,375

Rohovkový systém :

optická mohutnost	43,05	43,05
místo předmětového hl. bodu	-0,0496	-0,0496
místo obrazového hl. bodu.....	-0,0506	-0,0506
předmětová ohnisková vzdálenost	-23,227	-23,227
obrazová ohnisková vzdálenost.....	31,031	31,131

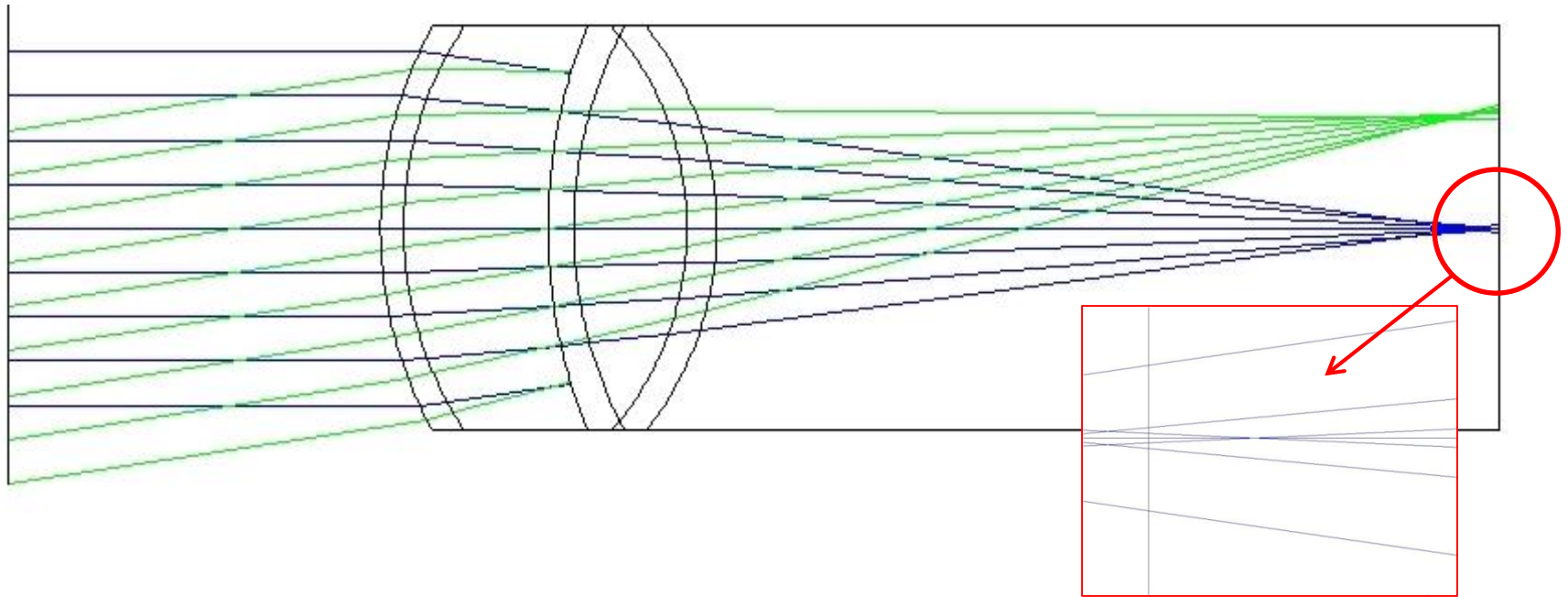
Čočkový systém :

optická mohutnost.....	19,11	33,06
místo předmětového hl. bodu.....	5,678	5,145
místo obrazového hl. bodu.....	5,808	5,255
ohnisková vzdálenost.....	69,908	40,416

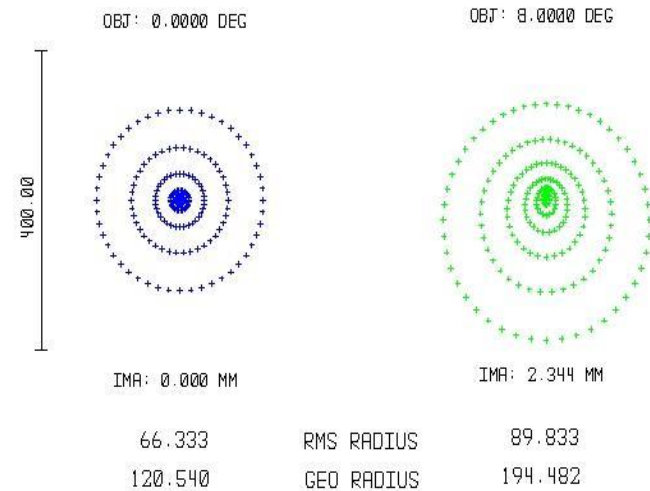
Celkový systém :

optická mohutnost.....	58,64	70,57
místo předmětového hl. bodu.....	1,348	1,722
místo obrazového hl. bodu.....	1,602	2,086
místo předm. ohniska.....	-15,707	-12,397
místo obraz. ohniska	24,387	21,016
předm. ohnisk. vzdál.	-17,055	-14,169
obraz. ohnisk. vzdál.	22,785	18,030
místo fovey centralis	24,00	24,00
axiální refrakce	1,00	-9,6
místo blízkého bodu P		-102,3
skutečný střed oláčení oka C '	13,0	13,0
místo předmětového uzlového bodu	7,078	6,533
místo obraz. uzlového bodu	7,332	6,847
místo vstupní pupily	3,047	2,668
místo výstupní pupily.....	3,667	3,212

Gullstrandovo oko – trasování paprsků (Zemax)



Plocha	Rádus (mm)	Tloušťka (mm)	Index lomu nD (-)
Objekt	nekonečno	nekonečno	1,0000
2	7,70	0,50	1,3771
3	6,80	3,10	1,3374
STO	10,00	0,55	1,3860
5	7,91	2,42	1,4060
6	-5,76	0,64	1,3860
7	-6,00	16,79	1,3360



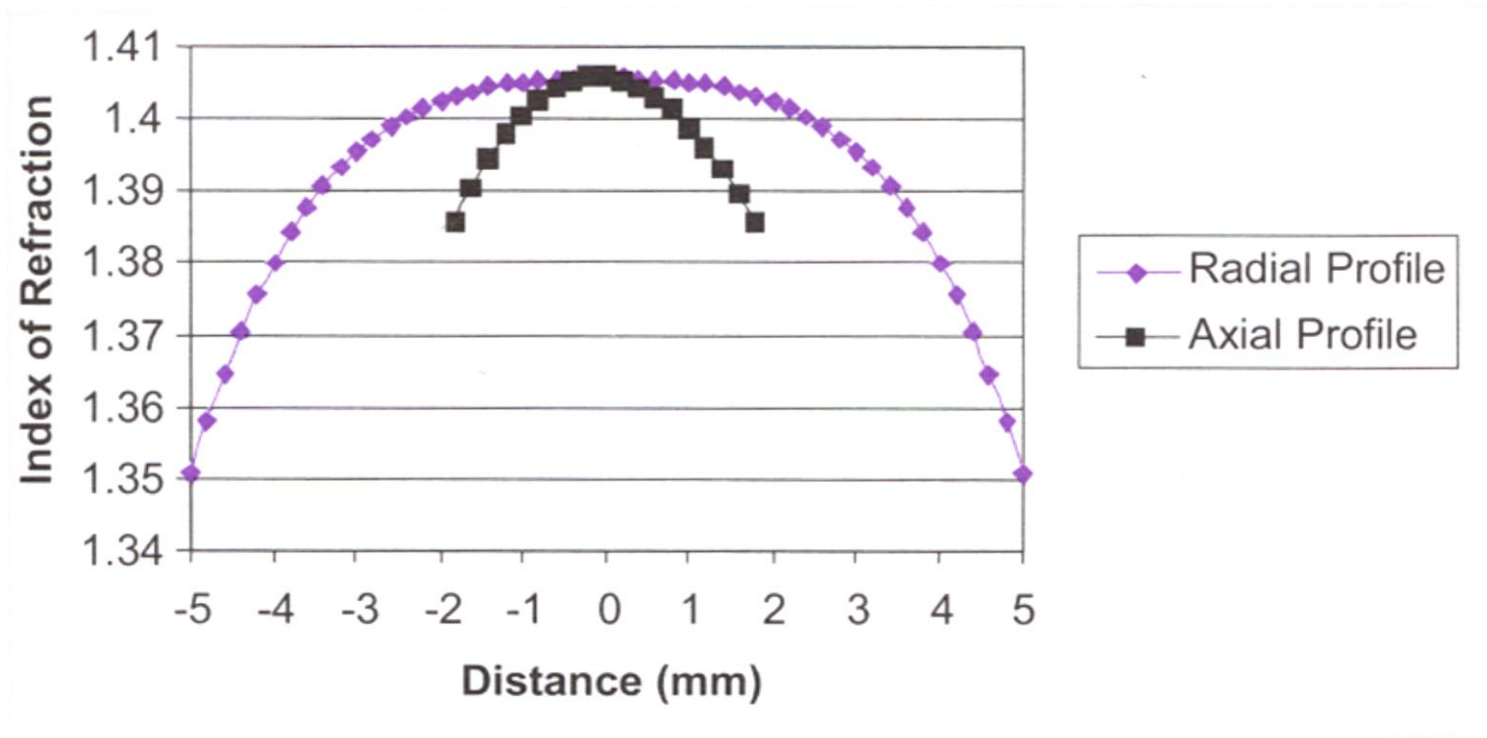
reálné hodnoty optických parametrů oka

přední plocha rohovky	7,80 mm (7,00 mm – 8,65 mm)
zadní plocha rohovky	6,50 mm (6,20 mm – 6,60 mm)
hloubka přední komory	3,68 mm (2,80 mm – 4,60 mm)
optická mohutnost čočky	20,35 D (15,00 D – 27,00 D)
tloušťka čočky	4,00 mm
poloměr přední plochy čočky	10,20 mm (8,80 mm – 11,90 mm)
poloměr zadní plochy čočky	6,00 mm
osová délka	24,00 mm (20,00 mm – 29,50 mm)
optická mohutnost oka	59,63 D (54,00 D – 65,00 D)

rohovka	index lomu: 1,3771	Abbeovo číslo: 57,1
komorová voda	index lomu: 1,3374	Abbeovo číslo: 61,3
čočka	index lomu: 1,36-1,41	Abbeovo číslo: 47,7
sklivec	index lomu: 1,336	Abbeovo číslo: 61,1

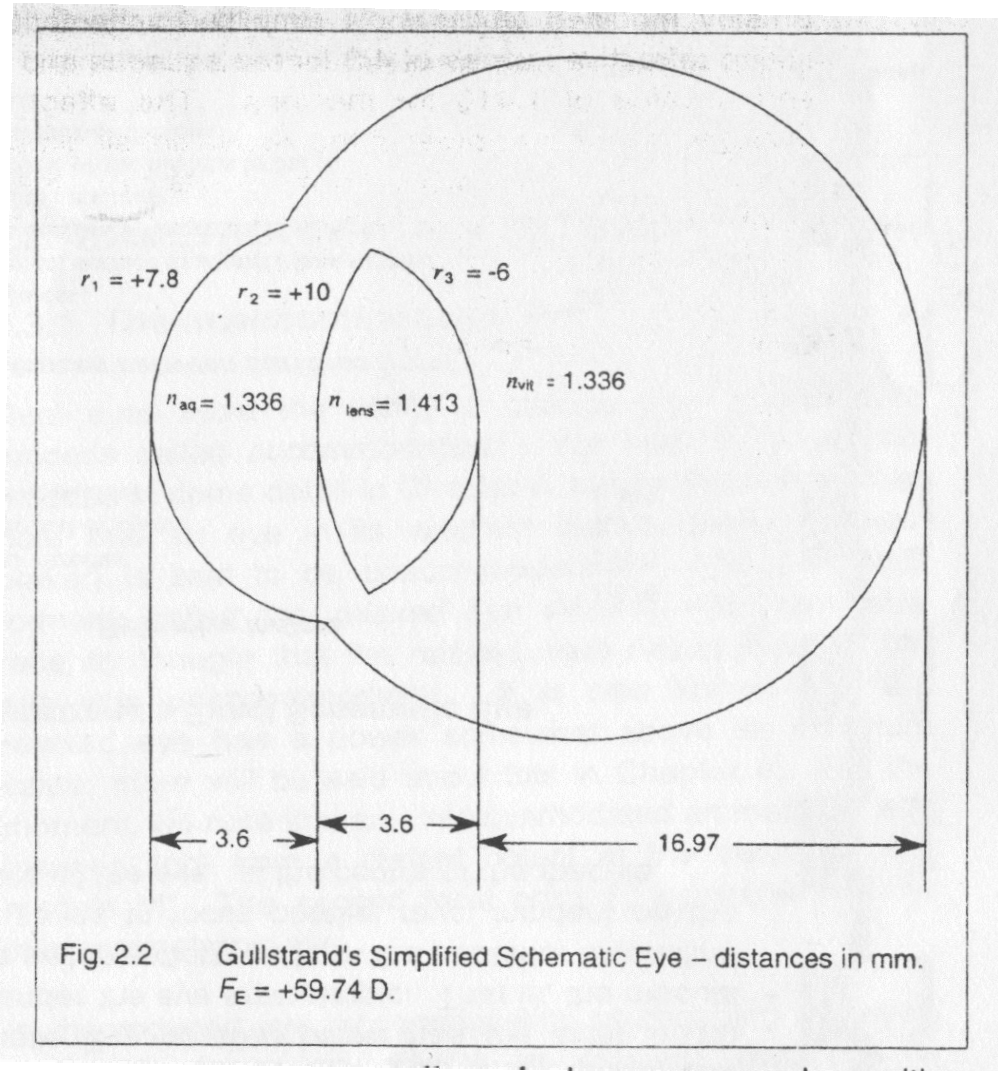
(J. Schwiegerling: Field Guide to Visual and Ophthalmic Optics, SPIE Press, Bellingham 2004)

reálný průběh indexu lomu oční čočky



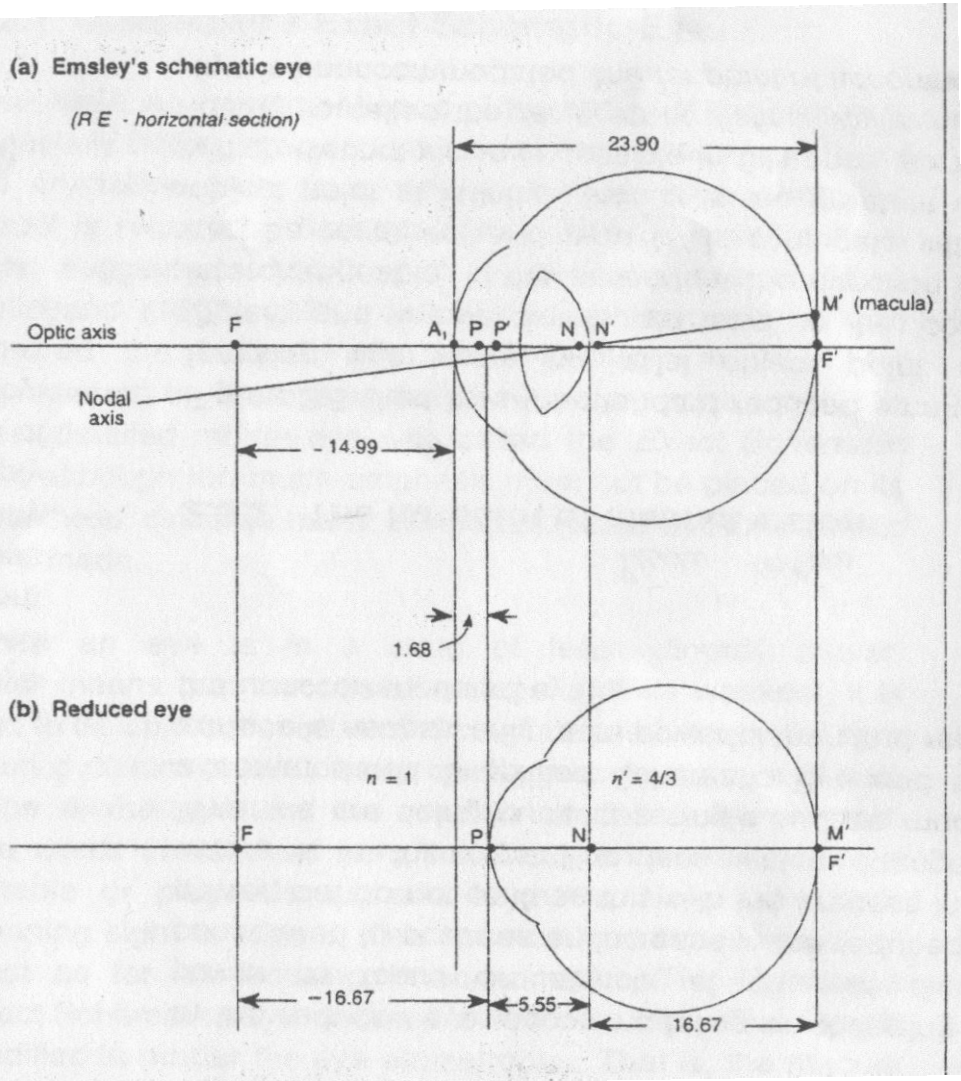
(J. Schwiegerling: Field Guide to Visual and Ophthalmic Optics, SPIE Press, Bellingham 2004)

Gullstrandovo zjednodušené oko



- navrženo Gullstrandem
- 3 plochy
- blízké plochy rohovky nahrazeny jedinou plochou
- oční čočka má zde 2 plochy a vyšší index lomu 1,413

Emsleyovo (+60 D) schematické oko a redukované oko



- často používané zjednodušené schematické oko (H. H. Emsley)
- index lomu komorové vody a sklivce $4/3 = 1,33\dots$, čočky 1,416
- mohutnosť +60,48 D

bod	poloha	Gull. oko
H	1,55 mm	1,34 mm
H'	1,85 mm	1,60 mm
N	7,06 mm	7,07 mm
N'	7,36 mm	7,33 mm
F	-14,99 mm	-15,71 mm
F'	23,90 mm	24,38 mm

- redukované oko má 1 plochu s mohutnosťí +60,48 D
- index lomu (vnitřku) je $4/3$, pak je obrazová ohnisková vzdálenost 22,05 mm, rádius plochy 5,55 mm

neparaxiální model: „Arizona eye“

Name	Radius	Conic	Index	Abbe	Thickness
	7.8 mm	-0.25			
Cornea			1.377	57.1	0.55 mm
	6.5 mm	-0.25			
Aqueous			1.337	61.3	t_{aq}
	R_{ant}	K_{ant}			
Lens			n_{lens}	51.9	t_{lens}
	R_{post}	K_{post}			
Vitreous			1.336	61.1	16.713 mm
	-13.4 mm	0.00			
Retina					

$$R_{ant} = 12.0 - 0.4A$$

$$K_{ant} = -7.518749 + 1.285720A$$

$$R_{post} = -5.224557 + 0.2A$$

$$K_{post} = -1.353971 - 0.431762A$$

$$t_{aq} = 2.97 - 0.04A$$

$$t_{lens} = 3.767 + 0.04A$$

$$n_{lens} = 1.42 + 0.00256A - 0.00022A^2$$

A ..

accommodation
in diopters

$$z = \frac{r^2 / R}{1 + \sqrt{1 - (K + 1) \frac{r^2}{R^2}}}$$

z = sag of surface

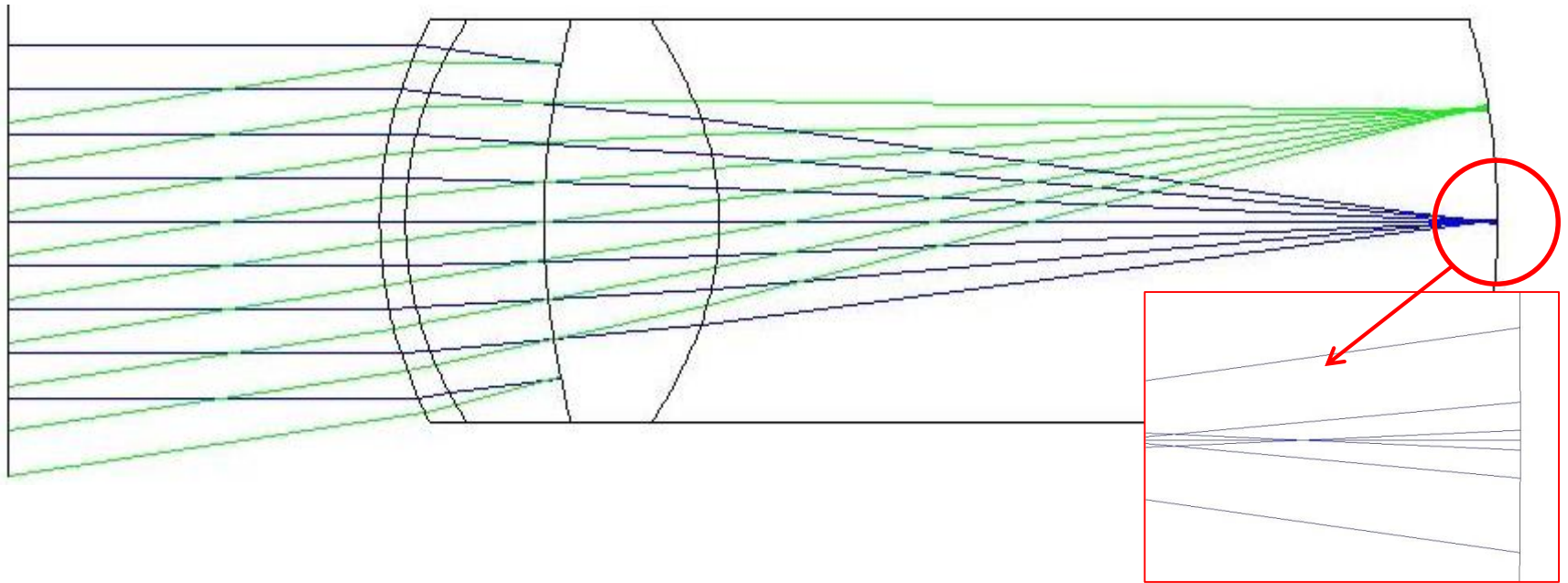
$$r^2 = x^2 + y^2$$

R = radius of curvature

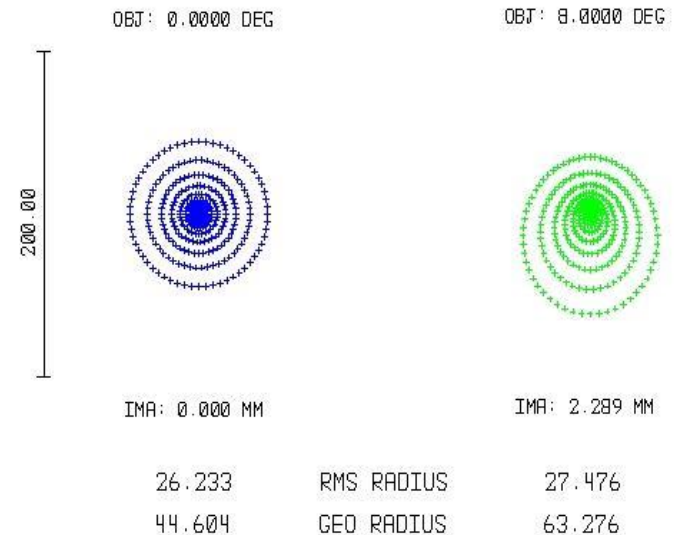
K = conic constant

$K < -1$	Hyperboloid
$K = -1$	Paraboloid
$-1 < K < 0$	Prolate Spheroid (Ellipsoid)
$K = 0$	Sphere
$K > 0$	Oblate Spheroid (Ellipsoid)

„Arizona eye model“ – trasování paprsků (Zemax)



Plocha	Rádus (mm)	Tloušťka (mm)	Conic (-)	Index lomu nD (-)	Abbeovo číslo (-)
Objekt	nekonečno	nekonečno	0	1,0000	
2	7,800	0,550	-0,2500	1,3771	57,1
3	6,500	2,970	-0,2500	1,3374	61,3
STO	12,000	3,767	-7,5187	1,4200	51,9
5	-5,200	16,713	-1,3540	1,3360	61,1
Obraz	-13,400				



Advanced Human Eye Model (AHEM) (Advanced Systems Analysis Program - ASAP)

