

**BOZF0221**

Základy fyzikálně optických měření 1

**kolektiv autorů**

Ústav fyziky kondenzovaných látek

**Brno, 2014**

---

## Obsah

Statistické zpracování měření	3
<b>1. Měření odporu</b>	<b>5</b>
Úkoly . . . . .	8
<b>2. Měření vrcholové lámavosti čoček</b>	<b>9</b>
Úkoly . . . . .	12
<b>3. Měření polarizační schopnosti polaroidu a ověření Malusova zákona pro reálné polaroidy</b>	<b>13</b>
Úkoly . . . . .	16
<b>4. Měření parametrů mikroskopu</b>	<b>18</b>
Úkoly . . . . .	21
<b>5. Stanovení indexu lomu hranolu metodou minimální deviace</b>	<b>22</b>
Úkoly . . . . .	24
<b>6. Závislost stáčení polarizační roviny roztoku na koncentraci</b>	<b>25</b>
Úkoly . . . . .	27
<b>7. Měření světla odraženého na povrchu dielektrika</b>	<b>29</b>
Úkoly . . . . .	32
<b>8. Měření ohniskové vzdálenosti tenkých čoček</b>	<b>33</b>
Úkoly . . . . .	36
<b>9. Měření indexu lomu látek refraktometrem</b>	<b>38</b>
Úkoly . . . . .	41
<b>10. Průchod světla planparalelní deskou a hranolem</b>	<b>43</b>
Úkoly . . . . .	46

## Statistické zpracování měření

### Statistický odhad přímo měřené fyzikální veličiny

Předpokládejme, že naměříme sadu  $N$  hodnot  $\{x_1, x_2, \dots, x_N\}$ , pak odhadem střední hodnoty je aritmetický průměr  $\bar{x}$

$$\bar{x} = \frac{1}{N} \sum_{i=1}^N x_i. \quad (1)$$

Směrodatná odchylka  $s$  se vypočte podle vztahu

$$s = \sqrt{\frac{1}{N-1} \sum_{i=1}^N x_i^2}. \quad (2)$$

Odhad nejistoty na hladině spolehlivosti  $P$  je

$$\Delta = t_{P, N-1} \frac{s}{\sqrt{N}}, \quad (3)$$

kde  $t_{P, N-1}$  je Studentův koeficient pro hladinu spolehlivosti  $P$  a počet stupňů volnosti  $\nu = N - 1$ . Intervalový odhad, ve kterém leží měřená hodnota s pravděpodobností  $P$ , je

$$(\bar{x} \pm \Delta) = \left( \bar{x} \pm t_{P, N-1} \frac{s}{\sqrt{N}} \right). \quad (4)$$

### Statistické odhady nepřímo měřené veličiny

Hodnota nepřímo měřené fyzikální veličiny  $y$  je dána funkcí jedné či několika přímo měřených veličin; obecně pro funkci  $n$  veličin platí  $y = f(x_1, x_2, \dots, x_n)$ . Mějme pro  $i$ -tou veličinu odhad střední hodnoty  $\bar{x}_i$  a nejistoty  $\Delta_i$ , pak odhad veličiny  $\bar{y}$  je dán vztahem

$$\bar{y} = f(\bar{x}_1, \bar{x}_2, \dots, \bar{x}_n) \quad (5)$$

a odhad její nejistoty  $\Delta_y$  podle zákona přenosu nejistot

$$\Delta_y = \sqrt{\left( \left. \frac{\partial f}{\partial x_1} \right|_{\bar{x}_1} \right)^2 \Delta_1^2 + \left( \left. \frac{\partial f}{\partial x_2} \right|_{\bar{x}_2} \right)^2 \Delta_2^2 + \dots + \left( \left. \frac{\partial f}{\partial x_n} \right|_{\bar{x}_n} \right)^2 \Delta_n^2}. \quad (6)$$

### Poznámka

Předchozí vztahy jsou odvozeny za mnoha předpokladů; mezi jinými jsou to předpoklady, že náhodné odchylky naměřených hodnot splňují Gaussovo rozdělení, jednotlivé naměřené hodnoty jsou statisticky nezávislé a podobně. Také v těchto vztazích nejsou zahrnuty další možné vlivy, jako odchylky měřicích přístrojů, či nevhodné metody zpracování. Tento návod je třeba brát pouze jako pomocný seznam několika potřebných vztahů. Pro detailnější rozbor odkazujeme na literaturu, která je dostupná v hojném počtu i v českém jazyce.

### Literatura:

- [1] Pánek Petr, *Úvod do fyzikálních měření*, MU Brno 2001.
- [2] Humlíček Josef, *Statistické zpracování výsledků měření*, UJEP Brno 1984.
- [3] Meloun Milan, Militký Jirí, *Statistické zpracování experimentálních dat*, PLUS Praha 1994.
- [4] Kučírková Assja, Navrátil Karel, *Fyzikální měření – I.*, Státní pedagogické nakladatelství, Praha 1986.

Počet stupňů volnosti $\nu$	Hladina spolehlivosti $P$						
	0,50	0,6827	0,90	0,9545	0,98	0,99	0,9973
1	1,000	1,838	6,314	13,968	31,821	63,657	235,784
2	0,816	1,321	2,920	4,527	6,965	9,925	19,206
3	0,765	1,197	2,353	3,307	4,541	5,841	9,219
4	0,741	1,142	2,132	2,869	3,747	4,604	6,620
5	0,727	1,111	2,015	2,649	3,365	4,032	5,507
6	0,718	1,091	1,943	2,517	3,143	3,707	4,904
7	0,711	1,077	1,895	2,429	2,998	3,500	4,530
8	0,706	1,067	1,860	2,366	2,896	3,355	4,277
9	0,703	1,059	1,833	2,320	2,821	3,250	4,094
10	0,700	1,053	1,812	2,284	2,764	3,169	3,957
11	0,697	1,048	1,796	2,255	2,718	3,106	3,850
12	0,696	1,043	1,782	2,231	2,681	3,055	3,764
13	0,694	1,040	1,771	2,212	2,650	3,012	3,694
14	0,692	1,037	1,761	2,195	2,625	2,977	3,636
15	0,691	1,034	1,753	2,181	2,603	2,947	3,586
16	0,690	1,032	1,746	2,169	2,584	2,921	3,544
17	0,689	1,030	1,740	2,158	2,567	2,898	3,507
18	0,688	1,029	1,734	2,149	2,552	2,878	3,475
19	0,688	1,027	1,729	2,141	2,540	2,861	3,447
20	0,687	1,026	1,725	2,133	2,528	2,845	3,422
25	0,684	1,020	1,708	2,105	2,485	2,787	3,330
30	0,683	1,017	1,697	2,087	2,457	2,750	3,270
40	0,681	1,013	1,684	2,064	2,423	2,704	3,199
50	0,679	1,010	1,676	2,051	2,403	2,678	3,157
100	0,677	1,005	1,660	2,025	2,364	2,626	3,077
$\infty$	0,675	1,000	1,645	2,000	2,326	2,576	3,000

Tabulka 1: Tabulka Studentových koeficientů  $t_{P,\nu}$ .



Ústav fyziky kondenzovaných látek  
Přírodovědecká fakulta, Masarykova univerzita, Brno

## Základy fyzikálně optických měření 1

### 1. Měření odporu

#### Cíle úlohy

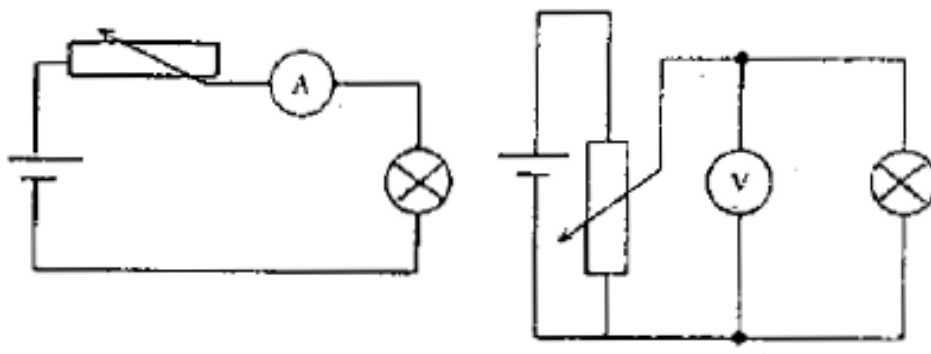
- Změřit přímou a nepřímou metodou odpor rezistoru
- Ověřit vztahy pro celkový odpor rezistorů řazených sériově a paralelně.

#### Teorie

Odpor rezistoru (nebo vodiče, části obvodu, součástky, spotřebiče) je definován vztahem

$$R = \frac{U}{I},$$

kde  $I$  je proud protékající rezistorem a  $U$  je napětí na rezistoru. Jednotkou odporu je ohm:  $1\Omega = 1\text{V}/1\text{A}$ . Je-li poměr napětí a proudu a tedy odporu rezistoru konstantní (nezávislý na protékajícím proudu), říkáme, že takový rezistor je lineární a platí pro něj Ohmův zákon: přímá úměra mezi proudem a napětím. Ostatní rezistory, které tuto podmínku nesplňují, jsou nelineární a Ohmův zákon pro ně neplatí. Rezistory se používají v obvodech a spotřebičích pro nejrůznější funkce, významnou funkcí rezistoru je proměna elektrické energie v Jouleovo teplo:  $P_j = R \cdot I^2$  - každý rezistor se průchodem proudu ohřívá. Proměnný rezistor můžeme použít jako regulační odpor ve funkci reostatu (při regulaci proudu ze zdroje do spotřebiče), nebo potenciometru (při regulaci napětí ze zdroje:

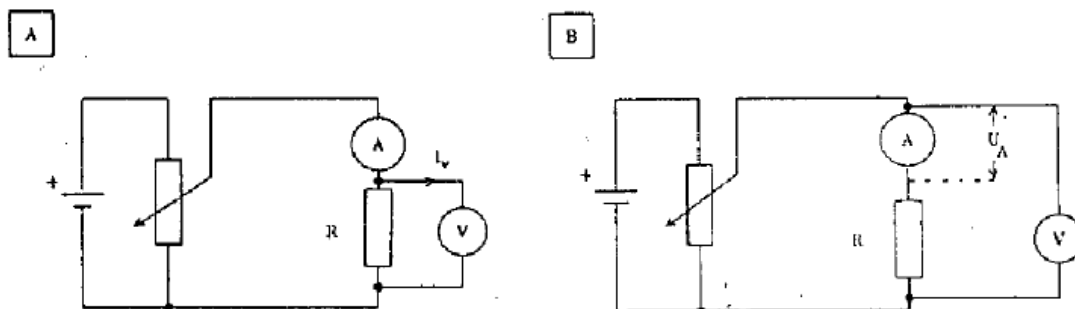


Obrázek 1: Proměnný odpor při regulaci proudu a napětí

Obě zapojení lze použít k měření voltampérových charakteristik spotřebiče a rozhodnout, zda splňuje nebo nesplňuje Ohmův zákon. Měření odporu můžeme provádět v zásadě dvěma způsoby: přímou metodou a nepřímými metodami. Přímá metoda vychází přímo z definice odporu a k jeho určení se měří napětí a proud v zapojení uvedeném na předcházejících obrazcích doplněných voltmetrem nebo ampérmetrem. Mezi významné nepřímé metody patří můstkové metody a srovnávací metoda. O nich je podrobně pojednáno v [1].

### Přímá metoda

Jsou možná dvě zapojení voltmetru a ampérmetru do obvodu s měřením rezistorem  $R$ :



Obrázek 2: Zapojení pro ověření Ohmova zákona

V žádném ze zapojení nejsou údaje voltmetru  $U_V$  a ampérmetru  $I_A$  totožné zároveň s napětím  $U$  i proudem  $I$  v definici odporu, protože voltmetr má konečný (vnitřní) odpor  $R_V$  a ampérmetr má nenulový odpor  $R_A$ . K určení  $U$  a  $I$  proto použijeme Kirchhoffovy zákony:

Zapojení A:

$$R = \frac{U}{I} = \frac{U_V}{I_A - I_V}, \quad I_V = \frac{U_V}{R_V}$$

Zapojení B:

$$R = \frac{U}{I} = \frac{U_V - U_A}{I_A}, \quad U_A = I_A R_A$$

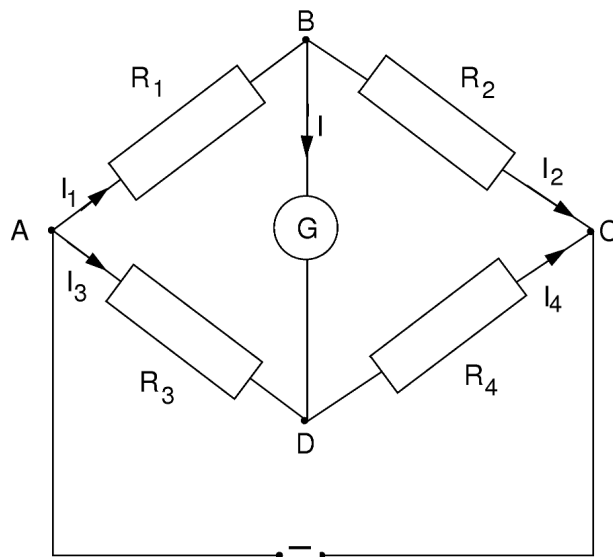
V zapojení A zmenšujeme proud tekoucí ampérmetrem o proud  $I_V$  voltmetrem a v zapojení B zmenšujeme údaj voltmetru o úbytek napětí  $U_A$  na ampérmetru. To jsou tzv. korekce na vnitřní odpor voltmetru a ampérmetru. Provádíme je tehdy, není-li proud voltmetrem  $I_V$  zanedbatelně malý vzhledem k chybě údaje ampérmetru, resp. není-li úbytek napětí na ampérmetru  $U_A$  zanedbatelně malý vzhledem k chybě údaje voltmetru. Chyby údajů voltmetru nebo ampérmetru můžeme určit z rozsahu a třídy přesnosti u ručičkových měřidel a z technických parametrů výrobce u číslicových měřidel.

### Můstková metoda – Wheatstoneův most

Wheatstoneův most je tvořen čtyřmi rezistory zapojenými do čtverce, v jedné diagonále je zapojen zdroj a ve druhé citlivý měřič proudu – galvanoměr.

Změnou odporů nastavíme nulový proud galvanoměrem – říkáme, že je můstek vyvážen, je v rovnováze. V tomto případě protéká rezistory  $R_1$  a  $R_2$  stejný proud  $I_1$  a rezistory  $R_3$  a  $R_4$  stejný proud  $I_2$ . Napišeme-li II. Kirchhoffův zákon pro uzavřené obvody  $R_1.G.R_3$  a  $R_2.R_4.G$ :

$$I_1 R_1 - I_2 R_3 = 0 \quad \text{a} \quad I_1 R_2 - I_2 R_4 = 0$$



Obrázek 3: Wheatstoneův most

vyplývá z požadavku  $I_1 \neq 0$ ,  $I_2 \neq 0$  podmínka pro čtyři rezistory

$$\frac{R_1}{R_2} = \frac{R_3}{R_4} \quad \text{při} \quad I_G = 0$$

To je podmínka rovnováhy na Wheatstoneově mostě a z ní můžeme určit jeden neznámý odpor, pokud odpory tři zbývajících rezistoru známe.<sup>1</sup>

## Experimentální provedení

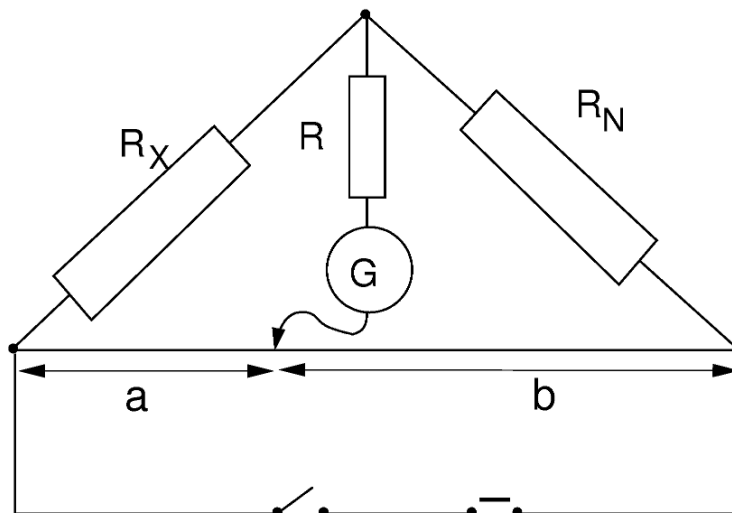
Měření odporu přímou metodou provedeme v zapojení podle schématu A nebo B Obrázku 1. Regulaci proudu protékajícího měřeným rezistorem provádíme pomocí elektronického zdroje (např. BK 127, kterým lze regulovat napětí od 0 do 20V při proudu do 1A), voltmetr připojíme buď na rezistor (A) nebo na rezistor a ampérmetr (B). Při měření postupujeme od nejmenšího k největšímu proudům. Při tomto způsobu měření můžeme ověřit, zda hodnota odporu měřeného rezistoru závisí nebo nezávisí na velikosti proudu. Měření odporů Wheatstoneovým mostem provedeme v zapojení , kde měřený odpor je  $R_x = R_1$ , rezistor  $R_N = R_2$  je odporová dekáda a rezistory  $R_3$  a  $R_4$  tvoří odporový drát s posuvným kontaktem:

Posouváním kontaktu můstek vyvažujeme. Můstek je napájen z elektronického regulovaného zdroje přes reostat a spínač. Do větve s galvanoměrem je zapojen proměnný rezistor  $R_1$ , kterým zmenšujeme proud galvanoměrem v případě, že most není ještě dostatečně vyvážen. V případě rovnováhy ( $I_G = 0$ ) a za předpokladu, že odporový drát má po celé délce stejný měrný odpor  $\rho$  a stejný průřez  $S$ , bude  $R_3 = \rho a/S$ ,  $R_4 = \rho b/S$  a hodnota měřeného odporu je

$$R_x = \frac{a}{b} R_N = \frac{a}{l-a} R_N,$$

kde  $l = a + b$  je celková délka odporového drátu. Snažíme se využít maximální citlivosti mostu při  $R = 0$  a polohu jezdce, tj. délku  $a$ , čteme při minimální hodnotě odporu  $R$ . Měření opakujeme při různých hodnotách odporu dekády  $R_N$ .

<sup>1</sup>K běžnému i laboratornímu měření proudů, napětí a odporů se používají tzv. multimetry, většinou digitální. U těchto přístrojů se měří odpor většinou přímou metodou tak, že z vnitřního zdroje konstantního proudu protéká proud měřeným rezistorem (proud je nezávislý na velikosti měřeného odporu) a voltmetrem (vestavěným) se měří úbytek na rezistoru, který se displeji zobrazuje přímo v ohmech. Pro vyloučení vlivu přívodních vodičů jsou některé multimetry vybaveny možností tzv. čtyřvodičového připojení měřeného rezistoru, kdy jsou odděleny přívody od zdroje proudu od přívodů k voltmetru.



Obrázek 4: Zapojení Wheatstoneova mostu

## Zpracování měření

Výsledky měření uveďte ve formě tabulek. U přímé metody uvádějte údaje měřících přístrojů  $U_V$ ,  $I_A$  a zjištěnou hodnotu  $R$ ; opravy o  $I_V$  a  $U_A$  zanedbejte. Vypočítejte střední hodnoty a střední kvadratické odchylky a pomocí nich intervaly spolehlivosti, ve kterých měřené hodnoty odporu rezistorů leží na vámi zvolené hladině spolehlivosti.

Pro měřené odpory a jejich kombinace sestrojte společný graf závislosti měřeného napětí na proudu protékajícím rezistoru,  $U = f(I)$ , a rozhodněte, zda jsou rezistory lineární.

Pomocí vztahů pro sériové a paralelní řazení rezistorů vypočítejte odhad středních hodnot odporu  $\bar{R}_s$  a  $\bar{R}_p$  v těchto zapojeních a porovnejte tyto odhady s jejich přímo měřenými hodnotami. Rozhodněte, zda vaše měření platnost vztahů

$$\bar{R}_s = \bar{R}_1 + \bar{R}_2 \quad \frac{1}{\bar{R}_p} = \frac{1}{\bar{R}_1} + \frac{1}{\bar{R}_2}$$

potvrzuje.

Porovnejte výsledky měření stejných rezistorů přímou a můstkovou metodou.

## Úkoly

- Změřte opakovaně odpor rezistoru  $R_1$  a rezistoru  $R_2$  přímou metodou při různých proudech
- Rozhodněte na základě výsledků měření přímou metodou, zda rezistory  $R_1$  a  $R_2$  jsou lineární, tj. zda splňují Ohmův zákon
- Změřte opakovaně odpor rezistorů  $R_1$  a  $R_2$  zapojených sériově a zapojených paralelně přímou metodou při různých proudech
- Přesvědčte se, zda platí vztahy pro sériové a paralelní řazení rezistorů
- Změřte opakovaně odpor rezistorů  $R_1$  a  $R_2$  můstkovou metodou
- Posuďte, zda výsledky měření odporu rezistorů  $R_1$  a  $R_2$  přímou metodou a můstkovou metodou se shodují.

## Literatura:

- [1] Kučírková A., Navrátil K.: *Fyzikální měření I.*, SPN Praha 1986





Ústav fyziky kondenzovaných látek  
Přírodovědecká fakulta, Masarykova univerzita, Brno

## Základy fyzikálně optických měření 1

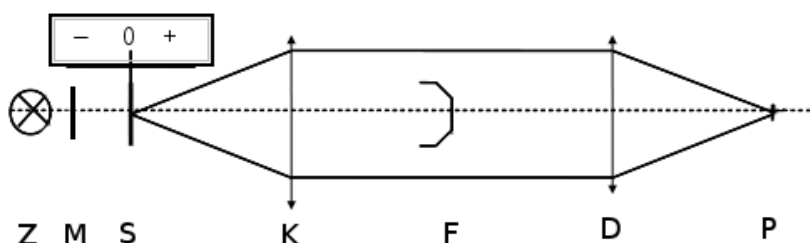
### 2. Měření vrcholové lámavosti čoček

#### Cíle úlohy

- Určit index lomu ploskovypuklé a ploskoduté čočky
- Určit vzdálenost, na kterou jsou tytéž čočky umístěny od sebe při stisknutí plochými stěnami k sobě a při stisknutí zakřivenými stěnami k sobě.

#### Teorie

V této úloze se zaměříme na srovnání optické mohutnosti a vrcholové lámavosti u čoček tenkých i tlustých. V textu budeme užívat znaménkovou konvenci, přiřazující kladná znaménka vzdálenostem měřeným od čočky směrem doprava a záporná znaménka vzdálenostem měřeným směrem doleva.



Obrázek 5: Zjednodušené schéma projekčního fokometru: Z zdroj světla s filtrem, M promítaný motiv, S stupnice, K čočka kolimátoru, F stolek pro měřenou čočku v ohniskové rovině kolimátoru, D dalekohled, P projekční obrazovka

Základním vztahem, svazujícím geometrické (poloměry křivosti  $r_i$  a tloušťku  $d$ ) a materiálové (index lomu  $n_l$ ) parametry čočky s její mohutností, je Gullstrandova rovnice,

$$n' \varphi' = \varphi_1 + \varphi_2 - \frac{d}{n_l} \varphi_1 \varphi_2,$$

kde  $\varphi'$  je mohutnost v obrazovém prostoru a

$$\varphi_1 = \frac{n_l - n}{r_1} \quad \varphi_2 = \frac{n' - n_l}{r_2}$$

jsou mohutnosti jednotlivých stěn čočky. Přitom  $n$  a  $n'$  jsou po řadě indexy lomu prostředí před čočkou a za čočkou.

V případě, že lze třetí člen zanedbat, hovoříme o tenké čočce, jejíž mohutnost (vážená indexem lomu výstupního prostředí) se rovná prostému součtu mohutností jejích jednotlivých stěn. Pokud navíc je čočka do prostředí ponořena ( $n' = n$ ), lze oddělit geometrické a materiálové parametry - zavádí se vypuklost  $Q$  čočky jako

$$Q = \frac{1}{r_1} - \frac{1}{r_2},$$

takže

$$n\varphi' = (n_l - n)Q.$$

Kromě zjednodušení Gullstrandovy rovnice má vypuklost svůj vnitřní význam: je vždy kladná pro čočky, které jsou na vzduchu spojky, a naopak.

### Vrcholová lámavost

Všimněme si, že má-li čočka plochou stěnu, je z optického hlediska vždy tenká, nezávisle na své tloušťce: skutečně, pro  $r_i \rightarrow \infty$  dostáváme  $\varphi_i \rightarrow 0$  a třetí člen v Gullstrandově rovnici nevystupuje. Celková mohutnost čočky s plochou stěnou je tak rovna mohutnosti zbývající stěny (a tedy podle očekávání nulová, jsou-li ploché stěny obě, jako je tomu v případě planoparalelní desky nebo hranolu).

Mohutnost čočky  $\varphi$  je úzce svázána s příslušnou ohniskovou vzdáleností, v našem případě

$$\varphi' = \frac{1}{f'}.$$

To činí z mohutnosti veličinu prakticky obtížně měřitelnou, neboť ohnisková vzdálenost čočky je definována jako vzdálenost příslušného ohniskového bodu od odpovídající hlavní roviny čočky. Hlavní roviny přitom leží v obecné poloze.

Z tohoto důvodu zavádíme sečnou ohniskovou vzdálenost  $s$ , definovanou jako vzdálenost ohniskového bodu od příslušného povrchu čočky. V analogii s mohutností zavádíme také vrcholovou lámavost  $S$  jako

$$S = \frac{1}{s}.$$

Dá se ukázat, že pro jednotlivé vrcholové lámavosti platí

$$S_i = \frac{\varphi'}{1 - \frac{d}{n_i}\varphi_i}.$$

Této vlastnosti vrcholové lámavosti využijeme pro měření ohniskové vzdálenosti fokometrem. Za normálních okolností je ve fokometru měřená čočka umístěna jednou ze svých stěn v ohniskové rovině kolimátoru, a měří se tak právě vrcholová lámavost této stěny. Přitom z obou stran čočky je vzduch ( $n' = n$ ). Toho můžeme využít, pokud speciálně zvolíme čočku s jednou stěnou plochou (řekněme  $r_1$ ). Při jejím proměřování obdržíme totiž podle předchozího vztahu hodnotu

$$S_1 = \varphi',$$

tedy přímo mohutnost celé čočky. Tato orientace měření je v souladu s technikou měření brýlových skel, která se dle pokynu výrobce kladou vždy zadní stěnou dolů. Pokyn logicky zohledňuje fakt, že zadní stěny čoček jsou plošší než přední a optometrsta se tak dopouští menší chyby, když zaměňuje vrcholovou lámavost s mohutností.

My ale využijeme speciálního tvaru naší čočky a změříme ji rovněž opačně orientovanou. Podle definice dostaneme

$$S_2 = \frac{\varphi'}{1 - \frac{d}{n_i}\varphi_2}.$$

Pokud si ovšem uvědomíme, že pro naši čočku platí  $\varphi_1 = 0$  a tedy  $\varphi' = \varphi_2$ , můžeme psát

$$S_2 = \frac{\varphi'}{1 - \frac{d}{n_l} \varphi'} = \frac{S_1}{1 - \frac{d}{n_l} S_1}.$$

Obě lámavosti umíme změřit, takže z předchozí rovnice můžeme vyjádřit neznámý poměr  $d/n$  jako

$$\frac{d}{n} = \frac{1}{S_1} - \frac{1}{S_2}.$$

Pokud budeme znát tloušťku naší čočky, můžeme z měření fokometrem určit její index lomu. Stojí za povšimnutí, že změřená vrcholová lámavost závisí na orientaci čočky na stolku fokometru.

### Dvoučočkový optický prvek

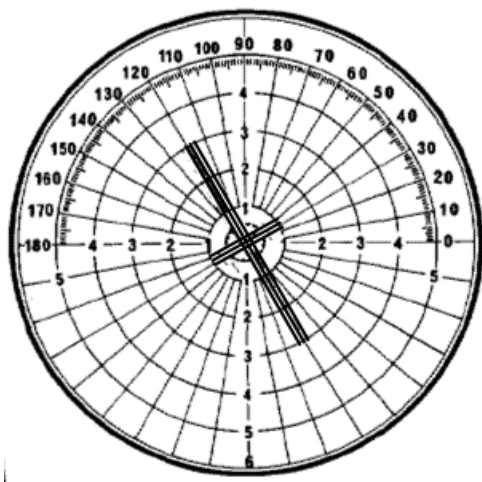
Na závěr ověříme vztahy pro řazení čoček do složených optických systémů. Protože uvažujeme opticky tenké čočky, můžeme použít vztah

$$\varphi' = \varphi'_1 + \varphi'_2 - \varphi'_1 \varphi'_2 d.$$

Pokud známe mohutnosti obou vstupních čoček, a výslednou čočku můžeme prohlásit za tenkou, lze z předchozího vztahu měřením na fokometru určit vzdálenost čoček ve složeném systému.

## Experimentální provedení

V laboratorní úloze použijeme projekční fokometr Nikon PL-2, abychom minimalizovali subjektivní vliv obsluhy fokometru. Promítaný obrazec má tvar kříže s centrální kružnicí svítících bodů. Po vložení čočky otáčíme měřícím kolem tak dlouho, dokud obrazec není zaostřen. Na stupnici pod matnicí potom odečteme hodnotu vrcholové lámavosti pro aktuální konfiguraci.



Obrázek 6: Promítaný motiv fokometru se skládá z kříže a kružnic.

Na samotné matnici fokometru můžeme také odečítat několik dalších údajů. Kromě natočení, které by se uplatnilo při použití sferocylindrických čoček, je na matnici také vyznačena soustava soustředných kružnic, které postupně od středu odpovídají decentrování čočky o jednu, dvě atd. prizmatické dioptrie.

Pro vyšší přesnost čtení je na stupnici fokometru připevněno zpřesňující měřítko.

Příchyty čočky ani značítka vrcholu nebudeme v naší laboratorní úloze využívat.

## Zpracování měření

Zpracujte statisticky měření vrcholové lámavosti obou čoček, odděleně pro obě orientace na měřicím stolku. Jak vyplývá z výše uvedených vztahů, v případě měření plochou stěnou položenou na stolek fokometru zjištěná vrcholová lámavost splývá s mohutností čočky. Pro potřeby výpočtu lomu obou čoček zpracujte statisticky také měření tloušťek obou čoček; při určování indexu lomu čoček použijte pouze průměrné hodnoty tloušťek čoček. Získané hodnoty indexu lomu zpracujte statisticky zvlášť pro každou z čoček.

Při výpočtu vzdálenosti čoček z měření jejich kombinace použijte průměrné hodnoty zjištěných mohutností; samotná měření vzdálenosti čoček zpracujte statisticky. Jinou variantou zadání je u čoček spojených plochými stěnami předpokládat jejich nulovou vzdálenost a ověřit z měřené celkové vrcholové lámavosti vztah pro mohutnost kombinace čoček.

## Úkoly

- (a) Změřte opakovaně mikrometrem vrcholovou tloušťku ploskovypuklé a ploskoduté čočky.
- (b) Nalezněte nulovou polohu fokometru v nepřítomnosti vzorku na stolku fokometru.
- (c) Opakovaně excentrujte vybranou čočku na stolku fokometru na hodnotu přibližně jedné prizmatické dipotrie v nahodilém směru a odečtěte její vrcholou lámavost. Použijte přitom jemnou stupnici k přesnějšímu odečtu.
- (d) Proveďte předchozí bod pro obě stěny obou vybraných čoček.
- (e) Proveďte obdobné měření pro čočky spojené plochými stěnami a spojené zakřivenými stěnami.

## Literatura:

- [1] Kučírková A., Navrátil K.: Fyzikální měření I., SPN Praha 1986
- [2] Nikon PL-2, návod k použití fokometru (k dispozici v laboratoři)



INVESTICE DO ROZVOJE VZDĚLÁVÁNÍ

Ústav fyziky kondenzovaných látek  
Přírodovědecká fakulta, Masarykova univerzita, Brno

## Základy fyzikálně optických měření 1

### 3. Měření polarizační schopnosti polaroidu a ověření Malusova zákona pro reálné polaroidy

#### Cíle úlohy

- Změřit intenzitu přirozeného světla prošlého soutavou dvou polarizátorů v závislosti na jejich vzájemném natočení a porovnat ji s teoretickou předpovědí Malusova zákona
- Pro přirozené světlo a jeho vybrané monochromatizované části stanovit kvalitu polarizace polaroidu.

#### Teorie

Zdroje světla si lze představit jako soubor velkého množství vzájemně nezávislých zdrojů elektromagnetického záření (atomy, molekuly). Světlo vyzařované např. jedním atomem je lineárně polarizované tzn. že vektor intenzity elektrického pole  $\vec{E}$  se v čase mění v přesně definované rovině – *rovině kmitové* (která je vždy kolmá na směr šíření světelné vlny). V daném okamžiku se ale ve směru vybraného paprsku světla šíří energie vyzařovaná mnoha různými elementárními zdroji. Tyto elementární zdroje jsou vzájemně nezávislé, takže jsou v celkové postupující vlně zastoupeny všechny možné kmitové roviny; hovoříme o *přirozeném světle*.

Z přirozeného světla můžeme získat lineárně polarizovanou vlnu pomocí polarizačních přístrojů – polarizátorů – a to buď odrazem nebo lomem. Pro další výklad je potřeba zavést pojem roviny dopadu, která je dána kolmicí k ploše na niž světlo dopadá a směrem letu dopadajícího paprsku světla. Každý kmit přirozeného světla lze rozložit na složku ležící v rovině dopadu (*p-složka*) a kolmou k rovině dopadu (*s-složka*).

#### Polarizace odrazem

Při odrazu přirozeného světla na dielektrickém zrcadle při zvětšujícím se úhlu dopadu od kolmice začínají v odraženém světle převládat kmity vektoru  $\vec{E}$  kolmé k rovině dopadu (viz [1], str. 164), světlo se stává částečně polarizovaným. Pro poměr dopadající ( $E_i$ ) a odražené ( $E_r$ ) amplitudy světelné vlny zavádíme koeficient odrazivosti  $r = E_r/E_i$ . Koeficienty odrazu se liší pro s- a p-složku světla a při odrazu na dielektriku pro ně platí

$$r_p = \frac{\tan(\varphi_0 - \varphi_1)}{\tan(\varphi_0 + \varphi_1)} \quad r_s = -\frac{\sin(\varphi_0 - \varphi_1)}{\sin(\varphi_0 + \varphi_1)} \quad (7)$$

kde  $\varphi_0$  je úhel dopadu,  $\varphi_1$  úhel lomu na rozhraní vzduch-dielektrikum.

Lze dosáhnout situace, kdy  $r_p = 0$ , tj. tehdy, když se  $\tan(\varphi_0 + \varphi_1)$  blíží k nekonečnu, pak  $\varphi_0 + \varphi_1 = \pi/2$  a paprsek odražený a lomený jsou na sebe kolmé. Je-li ale  $r_p = 0$ , dostáváme v odraženém světle pouze s-složku, tedy odražené světlo je úplně lineárně polarizované a tento úhel se nazývá polarizační, nebo také *Brewsterův úhel*.

Ze Snellova zákona plyne v našem případě

$$n = \frac{\sin \varphi_0}{\sin \varphi_1}$$

kde  $n$  je index lomu dielektrika. Pak, položíme-li  $\varphi_0 \equiv \varphi_B$  a tedy  $\varphi_1 = \pi/2 - \varphi_B$ , platí

$$n = \frac{\sin \varphi_B}{\sin(\pi/2 - \varphi_B)} = \frac{\sin \varphi_B}{\cos \varphi_B} = \tan \varphi_B \quad (8)$$

Budeme-li úhel dopadu dále zvyšovat za hodnotu Brewsterova úhlu, obě složky se začnou v odražené vlně opět vyrovnávat, až pro dopad rovnoběžný s rozhraním nabudou společně jednotkové hodnoty (žádné světlo do nepřechází do dielektrika).

Pokud nás zajímá koeficient odrazivosti nikoliv amplitudy  $E$  elektrického pole světelné vlny, ale koeficient odrazivosti  $R$  její světelné intenzity  $I$  (kterou detekujeme očima i přístroji), platí v případě neabsorbujícího dielektrika jednoduchý vztah

$$R_s = r_s^2 \quad R_p = r_p^2.$$

Intenzita přirozeného světla (které obsahuje rovnoměrnou směs obou typů polarizace) odraženého na rozhraní dvou prostředí je dána vztahem

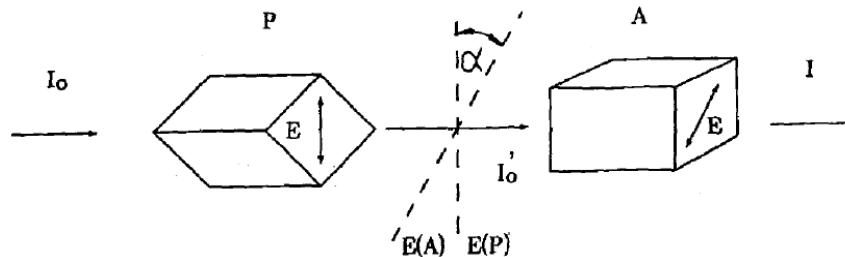
$$I^{(r)} = \frac{I_s^{(r)} + I_p^{(r)}}{2}, \quad (9)$$

čili

$$R = \frac{R_s + R_p}{2}.$$

### Polarizace lomem

Při průchodu paprsku přirozeného světla opticky anizotropním prostředím dochází k dvojlomu a mimořádný paprsek je lineárně polarizován, zatímco řádný paprsek je polarizován částečně.

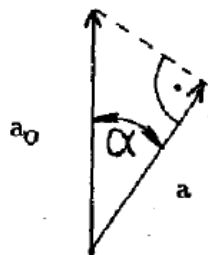


Obrázek 7: Schema Malusova pokusu

Na obrázku P označuje polarizátor, A analyzátor,  $I_0$  je intenzita přirozeného světla dopadajícího na polarizátor,  $I'_0$  je intenzita světla po průchodu polarizátorem. Dále je  $I$  intenzita svazku, který prošel analyzátozem A a  $\alpha$  je úhel mezi kmitovými rovinami vektoru  $\vec{E}$  před a po průchodu analyzátozem.

Označíme-li amplitudu vektoru  $\vec{E}$  před průchodem analyzátozem  $a_0$  a po průchodu  $a$ , pak podle předchozího obrázku platí

$$a = a_0 \cos \alpha$$



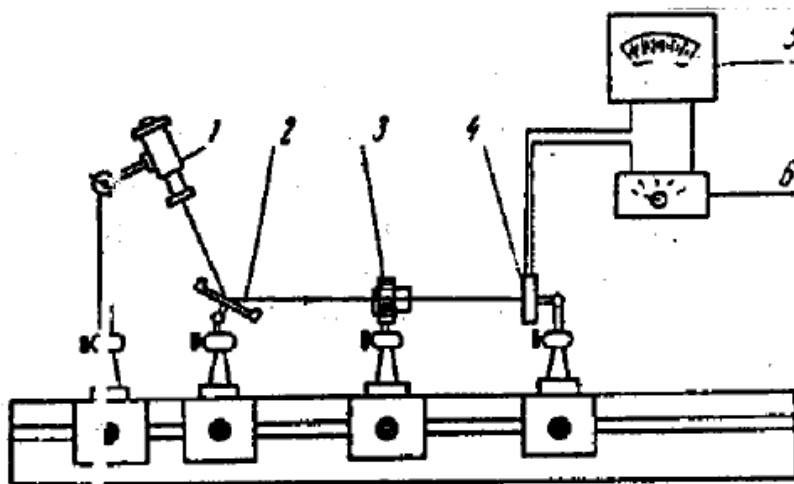
Intenzita světla je úměrná druhé mocnině amplitudy, tedy intenzita prošlého světla analyzátozem je dána vztahem

$$I = I_0' \cos^2 \alpha \quad (10)$$

což je matematický zápis *Malusova zákona*.

## Experimentální provedení

1. Ověření platnosti Brewsterova zákona.



Obrázek 8: Ověření Brewsterova a Malusova zákona; 1 zdroj světla s polarizátorem, 2 dielektrické zrcadlo, 3 fokusační čočka/analyzátor, 4-6 detektor

Na obrázku je principiální uspořádání experimentu. Na optické lavici je umístěn zdroj přirozeného světla (1), dielektrické zrcadlo (2), polarizátor (Nicolův hranol) (3) a detektor intenzity světla (4) spolu s měřicím přístrojem (5).

Platnost Brewsterova zákona vyzkoušíme tak, že se destička dielektrika nastaví vůči dopadajícímu paprsku ze zdroje světla tak, aby úhel dopadu byl roven  $\varphi_B$  (index lomu dielektrika známe). Pak se bude otáčet analyzátozem (3) a měřit intenzita světla prošlého na detektor. Při otočení analyzátozem o 360 stupňů dvakrát naměříme hodnotu fotoproudu prakticky rovnou nule. Pak změníme úhel dopadu paprsku na dielektrikum o 2-5 stupňů a provedeme totéž. Fotoproud v tomto případě již nikdy nedosáhne nulové hodnoty.

2 Ověření platnosti Malusova zákona

Využijeme uspořádání jak je na obr. 1 s tím rozdílem, že dielektrické zrcadlo nahradíme dalším Nikolovým hranolem a světelný zdroj umístíme tak, aby světlo procházelo oběma polarizátory. Platnost Malusova zákona ověříme tak, že jeden z polarizátorů necháme v libovolné ale stále stejné poloze a druhým budeme otáčet. Závislost fotoproudu na úhlu stočení obou polarizátorů by měla odpovídat závislosti dle vztahu (4). Tuto závislost můžeme ještě dále využít ke stanovení stupně polarizace světla. Částečně polarizované světlo si lze představit složeno z části polarizované (intenzita  $I_p$ ) a části nepolarizované ( $I_n$ ). Stupeň polarizace  $V$  částečně polarizovaného světla je dán vztahem

$$V = \frac{I_p}{I_p + I_n} \quad (11)$$

Mějme dva polarizátory stejné kvality. Po průchodu polarizátorem č. 1 jsou intenzity polarizovaného světla  $I_p^{(1)}$  a  $I_n^{(1)}$ . Jsou-li kmitové roviny obou polarizátorů rovnoběžné, dostaneme po průchodu světla intenzitu

$$I_{\max} = I_p^{(1)} + \frac{I_n^{(1)}}{2} + I_p^{(2)}$$

Naopak, jsou-li kmitové roviny navzájem kolmé, pak platí

$$I_{\min} = \frac{I_n^{(1)}}{2} + I_p^{(2)}$$

Testujeme např. polarizátor č. 1. Lze předpokládat, že  $I_n^{(2)}$  se blíží k nule; pak dosadíme-li  $I_p^{(1)}$  a  $I_n^{(1)}$  do vztahu (5), dostaneme pro stupeň polarizace vztah

$$V = \frac{I_{\max} - I_{\min}}{I_{\max} + I_{\min}} \quad (12)$$

který určíme ze závislosti fotoproudu na úhlu stočení polarizátoru.<sup>2</sup>

## Zpracování měření

Změřené závislosti fotoproudu  $I$  na otočení  $\alpha$  prvního a druhého polarizátoru vykreslete do společného grafu. Do samostatného grafu vykreslete teoretickou předpověď Malusova zákona pro stejné hodnoty otočení  $\alpha$  polarizátoru, jako v měřeném případě (intenzitu  $I'_0$  dopadajícího světla v Malusově zákoně volte libovolně, například  $I'_0 = 1$  mA.). Průběh grafu Malusova zákona porovnejte s naměřenými závislostmi. Z vyhotovených grafů odečtěte maximální a minimální hodnoty a stanovte z nich kvalitu polaroidu při polarizaci bílého světla. Z monochromatických měření maximální a minimální propustnosti soustavy polarizátorů stanovte obdobným způsobem kvalitu polaroidu pro jednotlivé vlnové délky; výsledky této části měření uveďte do protokolu formou tabulky.

## Úkoly

- Proveďte justování optické soustavy snahou o maximalizaci fotoproudu při pevném natočení polarizátorů
- Za použití bílého světla ponechte jeden z polarizátorů v pevné poloze, druhým otáčejte. Zaznamenávejte hodnoty natočení polarizátoru a fotoproud odpovídající těmto natočením.
- Zopakujte měření se zaměněnými rolemi polarizátorů.

<sup>2</sup>Ze světelného zdroje vychází přirozené světlo a dopadá na polarizátor č. 1, jehož stupeň polarizace chceme určit. Za ním je umístěn polarizátor č. 2 o němž předpokládáme, že je dokonalý tzn., že jeho hlavní propustnosti jsou rovny 1 resp. 0. Nepolarizované světlo je po průchodu polarizátorem č. 1 částečně nepolarizované a jeho polarizační vlastnosti jsou dle předchozího testovány.



- (d) Vsunujte do optické cesty barevné filtry a zaznamenejte nejvyšší a nejnižší fotoproud, který můžete získat otočením polaroidu..

**Literatura:**

- [1] A.Kučírková, K.Navrátil,Fyzikální měření I,SPN Praha 1986.



Ústav fyziky kondenzovaných látek  
Přírodovědecká fakulta, Masarykova univerzita, Brno

## Základy fyzikálně optických měření 1

### 4. Měření parametrů mikroskopu

#### Cíle úlohy

- Provést kalibraci zvětšení mikroskopu pomocí kalibračního normálu
- Zjistit skutečnou velikost pozorovaného předmětu

#### Teorie

Mikroskop je centrovaná soustava dvou složených spojných čoček. Přední z nich – objektiv – má malou ohniskovou vzdálenost  $f_1$  (viz. obr.1), zadní čočka – okulár – má ohniskovou vzdálenost  $f_2$  několik centimetrů. Podotýkáme ještě jednou, že obě jsou vlastně složité optické soustavy. Nedílnou součástí každého mikroskopu je dále kondenzor a osvětlovací soustava. Optický interval objektivu a okuláru má velkou hodnotu ve srovnání s  $f_1$  a  $f_2$  (zpravidla 16 cm).

Na obr.1 označuje  $\varphi_1$  předmětovou ohniskovou rovinu objektivu a  $\varphi_2$  předmětovou ohniskovou rovinu okuláru, tytéž symboly s čárkami pak označují příslušné obrazové roviny objektivu a okuláru. Aby se oko při pozorování mikroskopem neunavovalo stálou akomodací, klade se předmět  $y$  na stolek mikroskopu do malé vzdálenosti před ohniskovou rovinu objektivu, který vytvoří zvětšený, převrácený, reálný obraz v předmětové rovině  $\varphi_2$  okuláru. Okulár zobrazí tedy předmět v nekončnu – pozorujeme neakomodovaným okem. Mikroskop se zaostřuje otáčením dvou šroubů, jedním se provede zaostření zhruba, druhým se jemně doostří. Zvětšení objektivu plyne z elementárních úvah o zobrazení tenkou čočkou (viz. úloha č.8),

$$Z_1 = \frac{y'}{y} = \frac{f'_1 - a'}{f'_1}$$

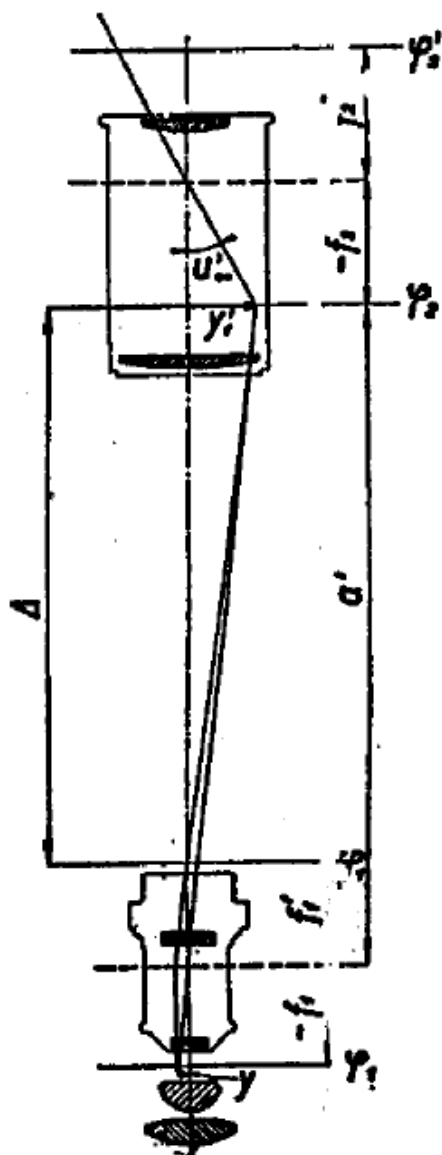
Z obr.1 plyne, že  $a' = f'_1 + \Delta$ . Optický interval  $\Delta$  je vzdálenost obrazové ohniskové roviny objektivu a předmětové ohniskové roviny okuláru. Pak pro zvětšení objektivu  $Z_1$  platí

$$Z_1 \equiv \frac{f'_1 - f'_1 - \Delta}{f'_1} = -\frac{\Delta}{f'_1} = \frac{\Delta}{f_1} \quad (13)$$

Při odvození zvětšení okuláru vycházíme z faktu, že pozorování obrazu vytvořeného objektivem se provádí neakomodovaným okem, tzn. že okulár funguje podobně jako lupa [1,2]. Zvětšení je v tomto případě dáno poměrem zorného úhlu  $u''_\infty$  pod nímž vidíme předmět čočkou k zornému úhlu  $u_1$  pod nímž se oku jeví tentýž předmět v konvenční vzdálenosti  $l = -25$  cm.

Z obr. 2 tedy plyne, že

$$Z_2 \equiv \frac{u''_\infty}{u_1} \doteq \frac{\tan u''_\infty}{\tan u_1} = \frac{y}{-f} : \frac{y}{-l} = \frac{l}{f} = -\frac{l}{f'} \quad (14)$$



Obrázek 9: Optické schéma mikroskopu

Zvětšení mikroskopu  $Z$  je dáno vztahem

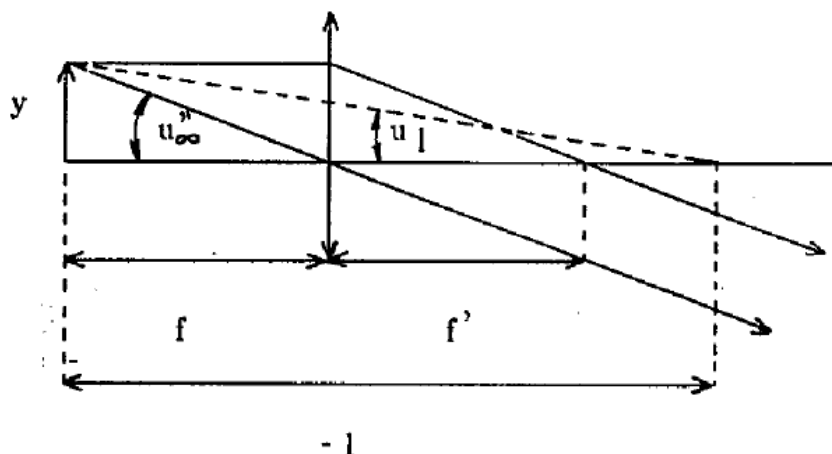
$$Z_{\infty} = \frac{u'_{\infty}}{u_1}, \quad (15)$$

kde  $u'_{\infty}$  je zorný úhel pod nímž vidíme předmět mikroskopem při neakomodovaném oku a  $u_1$  je zorný úhel pod nímž se oku jeví tento předmět ve vzdálenosti  $l = -25$  cm. Z obr.1 vidíme, že

$$\tan u'_{\infty} = \frac{y_1}{-f_2}$$

a protože dále platí  $\tan u_2 = y/(-l)$ , dostáváme konečně

$$Z_{\infty} = \frac{y_1}{y} \frac{l}{f_2}.$$



Obrázek 10: Zvětšení okuláru

Srovnáním se shora odvozenými vztahy lze tedy psát

$$Z_{\infty} = Z_1 \cdot Z_2 = \frac{\Delta}{f_1} \cdot \frac{l}{f_2} \quad (16)$$

Zvětšení mikroskopu je dáno součinem zvětšení objektivu a okuláru. Bývají na objektivěch i okulárech uvedena a jejich kombinací lze dosáhnout žádaného zvětšení.

## Experimentální provedení

### 1. Stanovení zvětšení projekčního mikroskopu

- Na stoleček položíme měřítko na němž je vzdálenost vyznačených dílků rovná 200 a 50 mikrometrů.
- Obraz zaostříme za použití objektivu s nejmenším dostupným zvětšením. Posuvem ztotožníme obraz měřítko se stupnicí na matnici projekčního mikroskopu. Na této stupnici jsou dílky ve vzdálenosti 1 mm. Pak můžeme okamžitě určit hledané zvětšení mikroskopu  $Z$ , známe-li skutečnou velikost měřeného předmětu. Zaznamenejme-li is dále hodnotu zvětšení  $Z_1$  použitého objektivu lze pak určit ze vztahu (4) zvětšení okuláru  $Z_2$ .

### 2. Pozorování drobných předmětů v prošlém světle pomocí projekčního mikroskopu.

Pomocí již dříve zjištěného zvětšení můžeme obdobným způsobem pomocí stupnice na matnici mikroskopu určit např. tloušťku lidského vlasu.

### 3. Práce s mikroskopem s osvětlením na odraz (neprůhledné objekty).

- na stoleček umístíme pozorovaný předmět známé velikosti (v našem případě vlas, jehož tloušťku jsme získali v předchozí části úlohy),
- použijeme odečítacího okuláru s vestavěnou stupnicí
- provedeme zaostření na pozorovaný předmět a upravíme jeho polohu tak, abychom mohli odečíst jeho rozměr v dílcích pomocí stupnice v odečítacím okuláru
- zopakjeme postup v případě vzorku neznámé velikosti (část mikročipu) a ze zjištěných údajů jeho velikost stnaovíme.

## Zpracování měření

Získané hodnoty velikostí obrazů kalibračního měřítka zpracujte statisticky: stanovte celková zvětšení mikroskopu při použití jednotlivých objektivů (měření obou velikostí kalibračních objektů zahrňte vždy do společného průměru pro daný objektiv), dále stanovte průměrné zvětšení projekční části mikroskopu (zahrnutím měření na všech objektivěch dohromady). Z měření obrazu vlasu stanovte společnou hodnotu jeho skutečné tloušťky pro všechny použité objektivy (určete průměrnou hodnotu a její krajní odchylku). Pro měření na mikroskopu na odraz určete jeho zvětšení a skutečnou velikost pozorovaného objektu.

## Úkoly

- (a) Změřte opakovaně velikost obrazu obou kalibračních měřítek pro všechny dostupné objektivy projekčního mikroskopu.
- (b) Změřte opakovaně velikost obrazu lidského vlasu pro všechny dostupné objektivy projekčního mikroskopu.
- (c) Změřte velikost obrazu vlasu v odečítacím okuláru mikroskopu s osvětlením na odraz
- (d) Změřte velikost obrazu vybrané struktury mikroelektronického obvodu v mikroskopu s osvětlením na odraz

## Literatura:

- [1] Z. Horák, Praktická fyzika, SNTL.Praha 1958
- [2] A.Kučírková, K.Navrátil, Fyzikální měření I, SPN Praha 1986
- [3] J.Brož a kol., Základy fyzikálních měření I, SPN 1983



INVESTICE DO ROZVOJE VZDĚLÁVÁNÍ

Ústav fyziky kondenzovaných látek  
Přírodovědecká fakulta, Masarykova univerzita, Brno

## Základy fyzikálně optických měření 1

### 5. Stanovení indexu lomu hranolu metodou minimální deviace

#### Cíle úlohy

- Určit lámavý úhel hranolu
- Stanovit disperzi indexu lomu hranolu z měření minimální deviace

#### Teorie

Metodu minimální deviace lze použít ke stanovení indexu lomu vzorků (sklo, plasty, atd.) které mají tvar hranolu. Dvě sousední stěny, kterými vstupuje a vystupuje paprsek spolu svírají lámavý úhel  $\omega$ , který spolu s indexem lomu tvoří parametry hranolu. Paprsek vystupující z hranolu je od vstupujícího paprsku odchýlen o úhel  $\delta$ , nazvaný deviace. Ta závisí na úhlu dopadu  $\alpha$  a na parametrech hranolu – můžeme ji vyjádřit ve tvaru

$$\delta = f(\alpha, \omega, n) \quad (17)$$

Z této závislosti bychom mohli index lomu určit, kdybychom změřili deviaci, lámavý úhel a úhel dopadu. Z průběhu deviace v závislosti na úhlu dopadu vyplývá, že funkce (1) má absolutní minimum pro určitý úhel dopadu. Toto minimum se nazývá minimální deviace  $\delta_m$  a snadno se experimentálně najde jako bod obratu vystupujícího paprsku při monotónní změně úhlu dopadu. Z podmínky pro minimum funkce (1) lze určit vztah pro index lomu, lámavý úhel a minimální deviaci [2]:

$$n = \frac{\sin([\delta_2 + \omega]/2)}{\sin(\omega/2)} \quad (18)$$

V tomto vztahu již nevystupuje úhel dopadu a k určení indexu lomu stačí změřit lámavý úhel hranolu  $\omega$  a minimální deviaci  $\delta_m$  vystupujícího paprsku určité vlnové délky. Tento postup se nazývá metoda minimální deviace.

Index lomu látek je závislý na vlnové délce světla. Tomuto jevu se říká disperze a je způsobená závislostí rychlosti šíření monochromatické elektromagnetické vlny v látce a na její frekvenci. Disperze je příčinou existence tzv. rozkladu světla hranolem, o kterém se můžeme přesvědčit osvětlíme-li hranol paprskem bílého světla, nebo světlem z výbojky. Pozorujeme, že největší deviaci mají paprsky s barvou fialovou a nejmenší s barvou červenou. Tedy s rostoucí vlnovou délkou deviace klesá a protože podle (2) nebo (1) většímu indexu lomu odpovídá větší deviace, klesá index lomu s rostoucí vlnovou délkou. Tato závislost se nazývá normální disperze látky a její znalost je významná z hlediska použití dané látky pro optické účely. Naším úkolem bude zjistit tuto závislost pro sklo, ze kterého je vyroben hranol, tj. určit disperzní křivku hranolu.

## Experimentální provedení

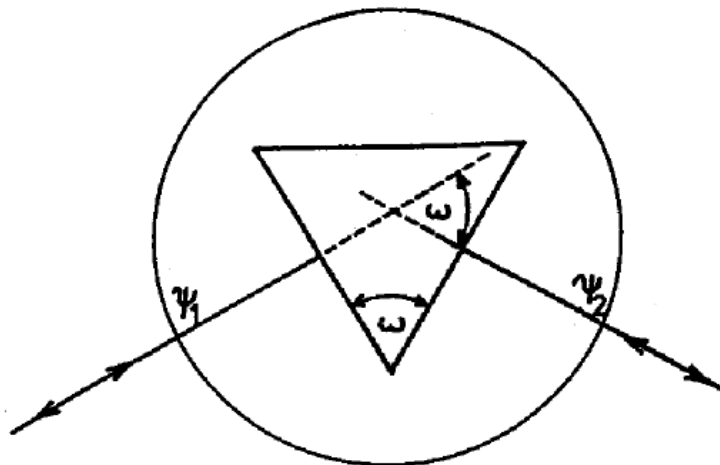
Jako zdroje světla použijeme rtuťovou výbojku, která ve viditelné oblasti spektra obsahuje řadu čar o známých vlnových délkách uvedených [2]. Potřebné úhly: lámavý úhel  $\omega$  hranolu a úhel  $\delta_m$  minimální deviace paprsků změříme pomocí goniometru. Polohu paprsku budeme určovat vizuálně pomocí nitkového kříže umístěného v ohniskové rovině okuláru dalekohledu, do kterého zobrazíme vstupní štěrbinu kolimátoru osvětlenou výbojkou při měření úhlu minimální deviace.

Vlastní měření se provádí na goniometru SG-5, který má pevné rameno s kolimátorem a otočný stolek s měřeným hranolem. Polohu stolku a dalekohledu lze velmi přesně nastavit hrubým a jemným posuvem a číst ji s přesností jednotek úhlových vteřin. Způsob manipulace a odečítání úhlů na stupnici je popsáno v návodu na obsluhu tohoto goniometru. Před měřením je třeba provést justování hranolu, které spočívá v nastavení lámavých ploch kolmo na optickou osu dalekohledu. Provádí se nakláněním stolečku regulačními šrouby. Kolmost se kontroluje autokolimační metodou: nitkový kříž osvětlený žárovkou v okuláru se po odrazu od justované lámavé plochy hranolu zobrazí zpět do ohniskové roviny okuláru dalekohledu. Při ztotožnění nitkového kříže ze svým obrazem je lámavá plocha kolmá k optické ose dalekohledu. Postup opakujeme několikrát.

Měření lámavého úhlu  $\omega$  hranolu provádíme tak, že změříme úhel, který spolu svírají paprsky kolmé k lámavým plochám. Je-li úhel mezi kolmicemi  $\psi_1 - \psi_2$ , je lámavý úhel

$$\omega = 180 - (\psi_1 - \psi_2), \quad (19)$$

$\psi_1$  a  $\psi_2$  jsou úhlové polohy dalekohledu na stupnici spojené se stolečkem. Při měření otáčíme z polohy  $\psi_1$  do polohy  $\psi_2$  stolečkem spojeným se stupnicí, polohu dalekohledu neměníme.



Obrázek 11: Průchod světla hranolem

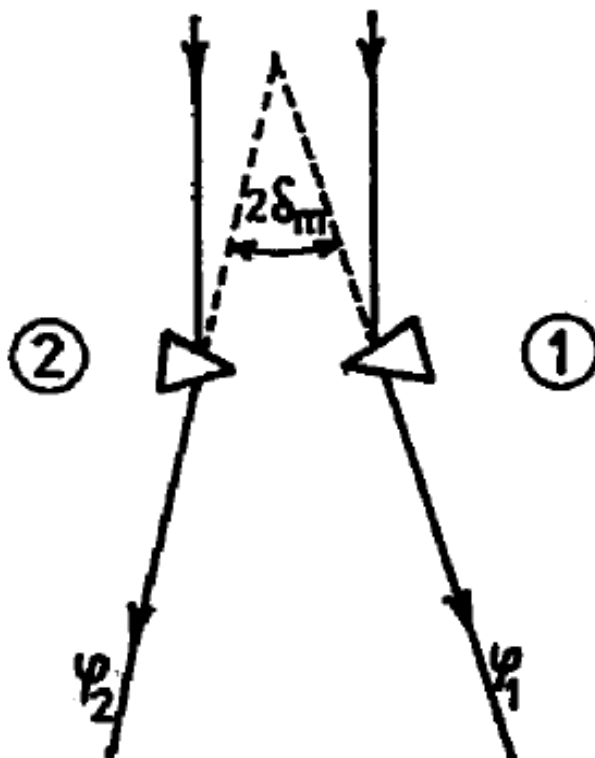
Měření úhlu minimální deviace  $\delta_m$  provádíme pro každou spektrální čáru rtuti v bodě obratu paprsku. Najdeme ho změnou úhlu dopadu otáčením stolečku s hranolem. Protože nemůžeme změřit úhlovou polohu paprsku vstupujícího do hranolu (museli bychom sejmout hranol) postupujeme tak, že změříme úhlovou polohu  $\phi_1$  vystupujícího paprsku při jeho vstupu do hranolu první lámavou plochou, pak otočíme stolek s hranolem tak, aby paprsek vstupoval do hranolu druhou lámavou plochou a změříme jeho polohu  $\phi_2$  po výstupu z hranolu.

Rozdíl těchto úhlů je dvojnásobek minimální deviace [2]:

$$\delta_m = (\phi_1 - \phi_2)/2 \quad (20)$$

Při měření postupujeme tak, že nejdříve změříme pro všechny zvolené spektrální čáry polohy  $\phi_1$ , pak hranol otočíme a měříme polohy  $\phi_2$  u stejných spektrálních čar.

Index lomu pro každou spektrální čáru vypočítáme ze vztahu (2). Příslušnou vlnovou délku najdeme v [2] nebo přímo v tabulkách [3].



Obrázek 12: Polohy minimální deviace

## Zpracování měření

Získané hodnoty lámavého úhlu hranolu zpracujte statisticky. Z odpovídajících párů hodnot minimální deviace stanovte index lomu hranolu pro jednotlivé proměřované spektrální čáry. Získanou závislost indexu lomu na vlnové délce vyneste do grafu. Posuďte, zda se v případě proměřovaného hranolu jedná o tzv. normální disperzi (kdy index lomu klesá s rostoucí vlnovou délkou).

## Úkoly

- Proveďte justaci hranolu metodou zrcadlení nitkového kříže (doporučuje se umístit hranol na stolek goniometru tak, aby jeho lámavé plochy byly zhruba proti stavěcím šroubům).
- Změřte opakovaně lámavý úhel hranolu.
- Změřte úhly minimální deviace pro spektrální čáry rtuti v obou polohách hranolu.

## Literatura:

- [1] Průchod světla planparalelní deskou a hranolem, návod k úloze do fyzikálního praktika pro optometrii
- [2] A. Kučírková, K. Navrátil, Fyzikální měření 1, str. 148, SPN Praha 1986
- [3] J. Brož, V. Roskovec, M. Valouch: Fyzikální a matematické tabulky str. 137, SNTL Praha 1980





INVESTICE DO ROZVOJE VZDĚLÁVÁNÍ

Ústav fyziky kondenzovaných látek  
Přírodovědecká fakulta, Masarykova univerzita, Brno

## Základy fyzikálně optických měření 1

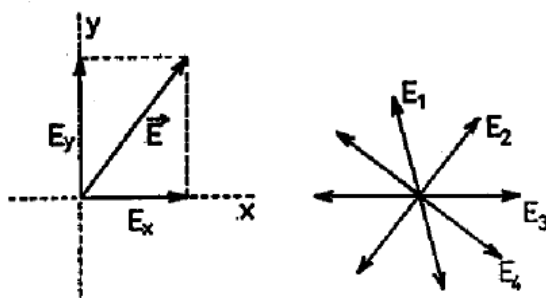
### 6. Závislost stáčení polarizační roviny roztoku na koncentraci

#### Cíle úlohy

- Připravit roztoky sacharózy o zadané koncentraci a ověřit tuto koncentraci měřením
- Stanovit specifickou stáčivost opticky aktivní látky (sacharózy)

#### Teorie

Světlo je příčné vlnění elektromagnetického pole. Pro popis světelných jevů plně postačí se zaměřit na chování periodicky proměnného vektoru elektrického pole  $\vec{E}$ . Tento vektor je vždy kolmý ke směru šíření paprsku. Je-li směr vektoru  $\vec{E}$  ve všech bodech paprsku v čase stálý, hovoříme o lineárně polarizovaném světle a rovina, v níž se kmity dějí se nazývá kmitová rovina. Lineárně polarizované světlo můžeme získat lomem nebo odrazem [1].



Obrázek 13: Polarizace denního světla

Je vhodné rozložit vektor elektrického pole  $\vec{E}$  do dvou navzájem kolmých směrů a vyjádřit ho ve složkách  $E_x$  a  $E_y$  (obr.1, přičemž se světelný paprsek šíří kolmo k rovině obrázku). Je-li fázový posuv  $\delta$  mezi těmito složkami stálý a je-li zároveň roven nule, dostáváme lineárně polarizované světlo. V případě, že  $\delta = \pi/2$  a navíc platí  $E_x = E_y$  opisuje koncový bod vektoru  $\vec{E}$  kružnici a dostáváme kruhově polarizované světlo; v obecném případě, kdy  $0 < \delta < \pi/2$  jde o elipticky polarizované vlnění.

Lidské oko není citlivé na stav polarizace světla a musíme tedy vždy testovat pomocí vhodného analyzačního zařízení v jakém stavu je po této stránce detekované záření. K tomuto účelu se ve většině polarimetrických přístrojů využívá Malusova zákona [1].

### Optická aktivita látek

Látky jsou opticky aktivní, mají-li schopnost stáčet rovinu lineárně polarizovaného světla. Tuto vlastnost mají jak některé látky pevné tak i některé roztoky obsahující v molekule např. asymetricky umístěný uhlík (vodný roztok sacharózy). Podle směru stočení kmitové roviny se opticky aktivní látky dělí na pravo- a levotočivé vzhledem k pozorovateli hledícímu proti směru šíření světla. Biot stanovil empirický vztah pro úhel stočení kmitové roviny po průchodu aktivní látkou,

$$\alpha = [\alpha]d \quad (21)$$

kde  $[\alpha]$  je specifická stáčivost zkoumané látky a  $d$  je tloušťka této látky. Veličina  $[\alpha]$  závisí na teplotě a vlnové délce světla. Jde-li o roztoky, pak

$$\alpha = [\alpha]cd \quad (22)$$

kde  $c$  označuje koncentraci opticky aktivní látky. Specifickou stáčivost roztoku lze stanovit ze vztahu (2) polarimetrem:

$$[\alpha] = \frac{100\alpha}{dq}, \quad (23)$$

kde  $q$  je počet gramů látky ve  $100 \text{ cm}^3$  roztoku. Koncentraci roztoku je vhodné experimentálně stanovit sacharimetrem. Stupnice kompenzátoru tohoto přístroje je cejchována tak, že 50-ti dílkům na stupnici odpovídá 26 % roztok sacharózy v destilované vodě (26 g sacharózy ve  $100 \text{ cm}^3$  roztoku). Užijeme-li při měření sodíkové čáry ( $\lambda = 589,3 \text{ nm}$ ), znamenají dílky na stupnici mezinárodní stupně cukernatosti a objemovou koncentraci v procentech zjistíme ze vztahu

$$c = \frac{26}{50}(n - n_0), \quad (24)$$

kde  $n_0$  je nulová poloha kompenzátoru a  $n$  poloha kompenzátoru, odpovídající vykompenzování stočení kmitové roviny lineárně polarizovaného světla vlivem opticky aktivního roztoku v kyvetě délky 0.1 m.

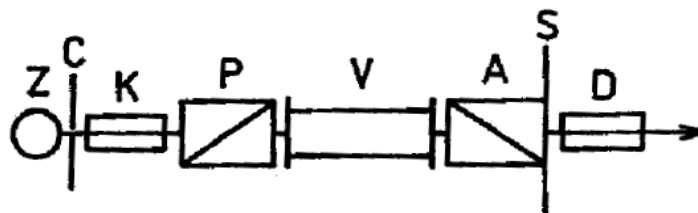
## Experimentální provedení

Připravíme asi  $25 \text{ cm}^3$  15 % roztoku sacharózy a nalijeme do kyvety. Zbytek roztoku zředíme tak, abychom získali 10 % roztok sacharózy a znovu odlejeme do druhé kyvety. Postup ještě jednou zopakujeme tak, nay ve třetí kyvetě byl 5 % roztok sacharózy.

Nastavíme sodíkovou výbojku před sacharimetr tak, aby bylo zorné pole správně osvětleno. Vykompenzujeme osvětlení zorného pole na polostín a odečteme na stupnici nulovou polohu. Do kyvetového prostoru přístroje vložíme kyvetu s roztokem sacharózy a znovu vykompenzujeme osvětlení zorného pole na polostín, na stupnici opět přečteme údaj. Ze vztahu (4) pak určíme objemovou koncentraci roztoku. Toto opakujeme alespoň 5x. Výbojku přemístíme před polarimetr. Otáčením analyzátoru nastavíme polostín a odečteme na stupnici nulovou polohu (pozor na správnou stupnici). Kyvetu s roztokem vložíme do přístroje a opět najdeme polostín a na stupnici odečteme úhel stočení. Ze vztahu (3) určíme specifickou stáčivost, měření opakujeme alespoň 5x.

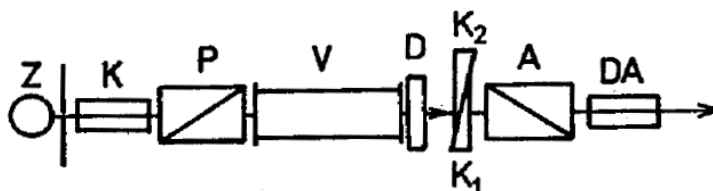
### Polarimetr

Polarimetr je znázorněn na obr.2. Světlo z monochromatického zdroje (Z) je kolimátorem (K) zpracováno na rovnoběžný svazek paprsků. Průchodem přes polarizátor (P) se vlnění lineárně polarizuje a buď prochází přes měřený vzorek (V) nebo jde přímo na analyzátor (A), kterým lze otáčet kolem optické osy přístroje. Výsledná intenzita prošlého světla se pozoruje dalekohledem (D). Polarizátor a analyzátor jsou zpravidla realizovány pomocí speciálních hranolů z opticky anizotropních krystalů.



Obrázek 14: Polarimetr

Zkřížíme-li kmitové roviny polarizátoru a analyzátoru, bude intenzita osvětlení zorného pole minimální. Naše oči pozorují minimum osvětlení dosti nepřesně a nespolehlivě, naopak jsou citlivé na kontrast v osvětlení dvou sousedních ploch. Tohoto poznatku se využívá při konstrukci tzv. polostínového zařízení analyzátoru [2,3], kde se snažíme dosáhnout otáčením analyzátoru takového stavu, při kterém jsou obě poloviny zorného pole osvětleny stejně (málo). Úhel stočení analyzátoru vůči polarizátoru se měří na stupnici (S).



Obrázek 15: Sacharimetr

Sacharimetr (obr.3) je konstrukčně proveden obdobně jako polarimetr s tím rozdílem, že analyzátor a polarizátor jsou nastaveny napevno ve skřížené poloze a kompenzace případných změn kmitové roviny se provádí dvojicí křemenných klínů (K1, K2), přístroj je navíc opatřen křemennou destičkou (D). Křemen stáčí kmitovou rovinu lineárně polarizovaného světla a změnou tloušťky křemenných destiček lze vykompenzovat stočení kmitové roviny způsobené měřeným vzorkem. Tento přístroj je také opatřen polostínovým zařízením.

## Zpracování měření

Ze získaných hodnot stupně cukernatosti zpracujte statisticky hodnoty koncentrace jednotlivých roztoků. Ze získaných hodnot úhlu stočení polarizační roviny stanovte statisticky pro každý roztok hodnotu specifické stáčitosti sacharózy; získané výsledky porovnejte s tabulkovou hodnotou specifické stáčitosti sacharózy.

## Úkoly

- Připravte tři roztoky sacharózy o různé koncentraci (15 %, 10 %, 5 %).
- Stanovte opakovaně stupeň cukernatosti každého z roztoků a prázdné kyvety pomocí sacharimetru.
- Určete polarimetrem úhel stočení kmitové roviny připravených roztoků a prázdné kyvety.

## Literatura

- [1] Měření polarizační schopnosti polaroidu a ověření Malusova zákona pro reálné polaroidy, návod k úloze do fyzikálního praktika pro optometrii
- [2] A. Kučírková, K. Navrátil, Fyzikální měření I, SPN Praha 1986
- [3] Z. Horák, Praktická fyzika, SNTL Praha 1958



evropský  
sociální  
fond v ČR



EVROPSKÁ UNIE



MINISTERSTVO ŠKOLSTVÍ,  
MLÁDEŽE A TĚLOVÝCHOVY



OP Vzdělávání  
pro konkurenceschopnost

INVESTICE DO ROZVOJE VZDĚLÁVÁNÍ

Ústav fyziky kondenzovaných látek  
Přírodovědecká fakulta, Masarykova univerzita, Brno

## Základy fyzikálně optických měření 1

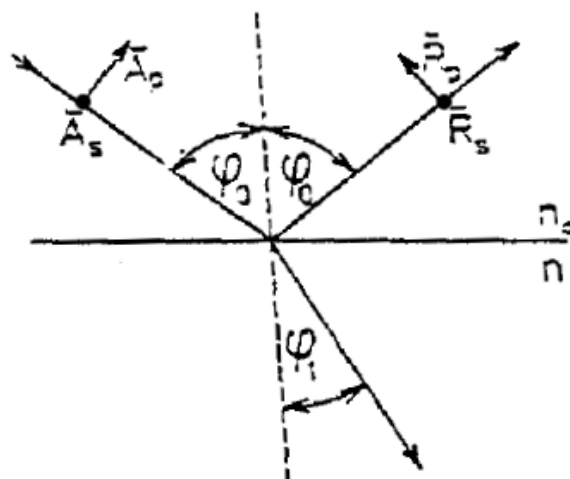
### 7. Měření světla odraženého na povrchu dielektrika

#### Cíle úlohy

- Proměřit odrazivost s- a p- polarizovaného světla v závislosti na úhlu dopadu
- Stanovit index lomu použitého dielektrika v Brewsterově úhlu a mimo něj

#### Teorie

Chování elektromagnetické světelné vlny při odrazu na rozhraní dvou neabsorbujících prostředí zjistíme z Maxwellových rovnic [1]. Situace je znázorněna na obr. 1. Rovina dopadu je definována dopadajícím paprskem světla a kolmicí k uvažovanému rozhraní dvou dielektrických prostředí.  $\vec{A}$  a  $\vec{R}$  jsou amplitudy dopadající a odražené vlny, přičemž  $p$  a  $s$  jsou složky amplitudy lineárně polarizovaného světla rovnoběžné s rovinou dopadu resp. kolmé k této rovině. Symbolem  $n_0$  je označen index lomu okolního prostředí (vzduch),  $n$  je index lomu měřeného dielektrika.



Obrázek 16: Odraz světla na rovinném rozhraní, rozklad do s- a p- polarizace.

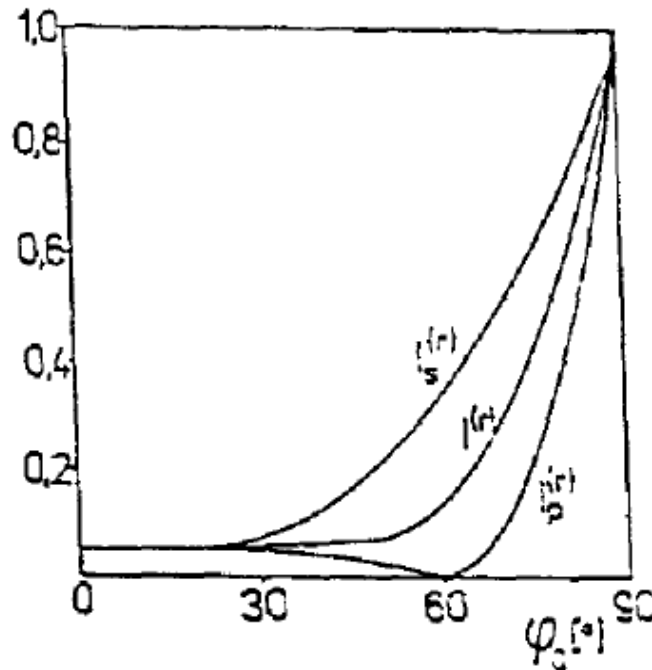
Řešením vlnové rovnice dostáváme pro odraženou vlnu Fresnelovy amplitudy  $r_p$  a  $r_s$  ( $r_p = \bar{R}_p/\bar{A}_p$ ,  $r_s = \bar{R}_s/\bar{A}_s$ ;  $\bar{R}_s$  a  $\bar{A}_s$  jsou kolmé k rovině nákresu obrázku), které jsou dány vztahy

$$r_p = \frac{\tan(\varphi_0 - \varphi_1)}{\tan(\varphi_0 + \varphi_1)} \quad r_s = -\frac{\sin(\varphi_0 - \varphi_1)}{\sin(\varphi_0 + \varphi_1)} \quad (25)$$

kde úhel  $\varphi_0$  je úhel dopadu světelného paprsku na rozhraní a  $\varphi_1$  označuje úhel lomu. Na základě Snellova zákona je možné vztahy (1) přepsat do tvaru

$$r_p = \frac{n \cos \varphi_0 - n_0 \cos \varphi_1}{n \cos \varphi_0 + n_0 \cos \varphi_1} \quad r_s = \frac{n_0 \cos \varphi_0 - n \cos \varphi_1}{n_0 \cos \varphi_0 + n \cos \varphi_1}. \quad (26)$$

Z této dvojice vztahů je zřejmé, že amplitudy jsou závislé na úhlu dopadu  $\varphi_0$  světelného paprsku a na indexech lomu obou prostředí. Rozbor vztahů (1) ukazuje, že amplituda  $r_s < 0$  pro všechny úhly dopadu, zatímco  $r_p > 0$  pro  $\varphi < \varphi_B$  a  $r_p < 0$  pro  $\varphi > \varphi_B$ , kde  $\varphi_B$  je tzv. polarizační (Brewsterův) úhel, pro nějž je  $r_p = 0$ .



Obrázek 17: Fresnelovy koeficienty, průběh v závislosti na úhlu dopadu.

Tento fakt je významný pro optickou praxi. V tomto případě se totiž odráží pouze s-složka lineárně polarizovaného světla. To platí i pro odraz přirozeného světla a proto lze odrazem na povrchu dielektrického zrcadla při polarizačním úhlu dosáhnout lineárně polarizované vlny. Je-li  $r_p = 0$ , pak jmenovatel v prvním vztahu (1) roste do nekonečna, tedy  $\varphi_0 + \varphi_1 = \pi/2$ ; paprsek odražený a lomený jsou navzájem kolmé. Ze vztahu (2) pro  $r_p = 0$ , dostáváme matematický zápis Brewsterova zákona

$$\tan \varphi_B = n, \quad (27)$$

pokud  $n_0 = 1$ .

Předpokládejme, že intenzita dopadajícího světla  $I_p^0 = I_s^0 = 1$ , pak je intenzita odraženého světla pro obě složky dána vztahy

$$I_p^R = r_p^2 \quad I_s^R = r_s^2. \quad (28)$$

Závislosti  $I_p^R$  a  $I_s^R$  na úhlu dopadu mají odlišný charakter (viz obr. 2). Veličina  $I_s^R$  monotonně roste s rostoucí hodnotou  $\varphi_0$ , a při úhlu dopadu 90 stupňů je rovná jedné. Intenzita  $I_p^R$  s rostoucí hodnotou úhlu dopadu nejprve klesá k nule, při  $\varphi_0 = \varphi_B$  je  $I_p^R = 0$  a pro  $\varphi_0 > \varphi_B$  opět rychle roste: pro 90 stupňů je opět  $I_p^R = 1$ . Intenzita přirozeného světla odraženého na rozhraní dvou neabsorbujících prostředí je dána vztahem

$$I^R = I_p^R/2 + I_s^R/2. \quad (29)$$

Dopadá-li na rozhraní světlo o intenzitě  $I_0$ , pak odrazivost p-složky je  $R_p = I_p^R/I_0$  a odrazivost s-složky je  $R_s = I_s^R/I_0$ . Z odrazivosti  $R_p$  a  $R_s$  jsme také schopni stanovit hodnoty indexu lomu měřeného dielektrika. Výrazy  $\pm\sqrt{R_p}$  a  $\pm\sqrt{R_s}$  odpovídají pravé straně vztahů (2), přičemž znaménko plus nebo minus před odmocninou je dáno v každém konkrétním případě fyzikální podstatou problému. Za předpokladu, že se měření provádí ve vzduchu, platí  $n_0 = 1$  a můžeme např. z prvního vztahu (2) vypočítat  $\cos \varphi_1$  a dosadit jej do druhého vztahu (2). Jednoduchou úpravou pak dostaneme za předpokladu, že provádíme měření na skle, následující vztahy pro hledaný index lomu skla: pro úhly dopadu  $\varphi_0 < \varphi_B$  platí

$$n = \sqrt{\frac{(1 + \sqrt{R_s})(1 + \sqrt{R_p})}{(1 - \sqrt{R_s})(1 - \sqrt{R_p})}}, \quad (30)$$

pro případ  $\varphi_0 > \varphi_B$  pak

$$n = \sqrt{\frac{(1 + \sqrt{R_s})(1 - \sqrt{R_p})}{(1 - \sqrt{R_s})(1 + \sqrt{R_p})}}. \quad (31)$$

Tento postup v sobě skrývá určitou potíž spočívající v tom, že výpočet indexu lomu je v tomto případě založen na znalosti absolutních hodnot odrazivosti p- a s- složky lineárně polarizovaného světla. Pro větší úhly dopadu se v námi naměřených hodnotách odrazivosti  $R_s$  a  $R_p$  stále více projevuje efekt, jehož podstatu vyučující vysvětlí při vlastním měření úlohy.

## Experimentální provedení

Smyslem této úlohy je zjistit průběh křivek  $I_p = f(\varphi_0)$  a  $I_s = f(\varphi_0)$  pro danou neabsorbující látku a využitím vztahu (3) určit pro použitou vlnovou délku světla index lomu dané látky. Principiální uspořádání experimentu je uvedeno na obr.: úzký svazek paprsků vycházející z laseru (L) prochází polarizátorem (P). Zde se světlo lineárně polarizuje a otáčením polarizátoru lze docílit toho, že kmitová rovina je rovnoběžná (kolmá) s rovinou dopadu, což odpovídá p- (s-) složce amplitudy dopadajícího světla. Po odrazu světla na měřeném vzorku umístěném na stolečku (G) goniometru svazek světla dopadá na detektor (D) spojený s měřícím přístrojem. Otáčením stolečku se vzorkem kolem jeho svíslé osy měníme úhel dopadu světelného svazku a odečítáme signál na měřícím přístroji detektoru.

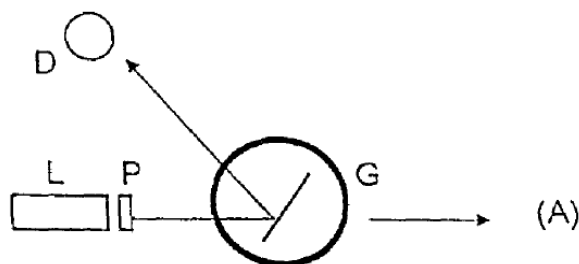
Chceme-li určit úhlovou závislost odrazivosti  $R_p$  a  $R_s$ , je třeba před začátkem měření odstranit ze stolečku měřený vzorek a v místě označeném (A) detektorem stanovit celkovou intenzitu svazku. Intenzity odraženého světla  $I_p$ ,  $I_s$  pak vyjádříme jako příslušnou část této intenzity, tedy

$$R_p = \frac{I_p}{I_0^p} \quad R_s = \frac{I_s}{I_0^s},$$

kde  $I_0^p$  a  $I_0^s$  jsou intenzity v nepřítomnosti dielektrika. My budeme předpokládat, že detektor má lineární závislost své odezvy na dopadající intenzitu světla a všechny odrazivosti budeme proto moci určovat přímo z hodnot signálu na detektoru.

Pro přirozené světlo zjevně platí

$$R = \frac{R_s + R_p}{2}.$$



Obrázek 18: Aparatura pro měření odrazivosti; L laserová dioda, P polarizátor, G goniometr se vzorkem, D detektor, (A) referenční pozice pro měření signálu bez vzorku.

## Zpracování měření

Pro jednotlivé polarizace ze získaných hodnot fotoproudu bez přítomnosti vzorku a se zvoleným úhlem dopadu světla na vzorek stanovte hodnoty koeficientu odrazivosti,  $R_s = I_s/I_0^s$ ,  $R_p = I_p/I_0^p$ . Závislost koeficientu odrazivosti na úhlu dopadu zakreslete pro obě polarizace do společného grafu. Do téhož grafu vynesete předpověď závislosti koeficientu odrazivosti pro přirozené světlo. Ze získaných závislostí stanovte pro několik hodnot úhlu dopadu pod Brewsterovým úhlem a pro několik hodnot nad ním předpověď indexu lomu měřeného dielektrika. Přesnější měření úhlové závislosti fotoproudu v blízkosti minima p-složky zpracujte do grafu a určete z něj hodnotu Brewsterova úhlu. Z hodnoty Brewsterova úhlu stanovte index lomu dielektrika a porovnejte jeho hodnotu s výpočty v předchozí části úlohy.

## Úkoly

- Stanovte velikost signálu detektoru pro obě polarizace světla s vyjmutým dielektrikem ( $I_0^p$ ,  $I_0^s$ ).
- Stanovte úhlové závislosti signálu detektoru,  $I_p$ ,  $I_s$ , lineárně polarizovaného světla pro zvolené dielektrikum.
- V okolí minima  $I_p$  proměřte závislost signálu detektoru s jemnějším krokem v úhlech dopadu.

## Literatura

- [1] A. Vašíček, Optika tenkých vrstev, NČSAV Praha 1956.





Ústav fyziky kondenzovaných látek  
Přírodovědecká fakulta, Masarykova univerzita, Brno

## Základy fyzikálně optických měření 1

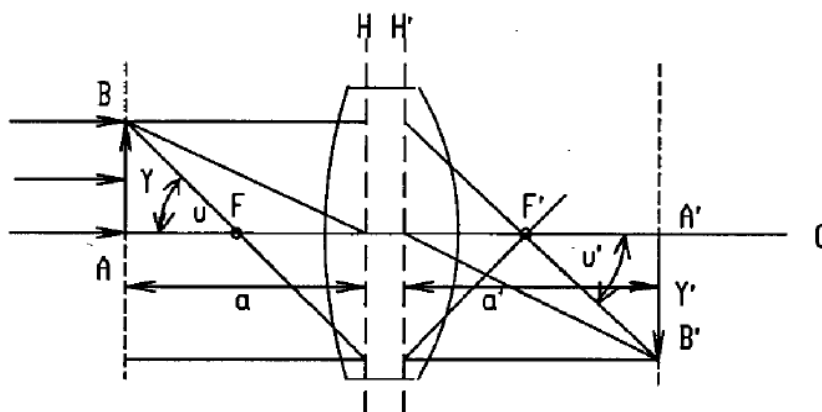
### 8. Měření ohniskové vzdálenosti tenkých čoček

#### Cíle úlohy

- Určení ohniskové vzdálenosti tenké čočky třemi různými metodami, porovnání výsledků
- Určení ohniskové vzdálenosti tenké rozptylky

#### Teorie

Průchod paraxiálních paprsků soustavou centrováných kulových lámavých ploch je popsán základními zobrazovacími parametry, mezi něž patří hlavní a uzlové body (respektive roviny), ohniska a ohniskové vzdálenosti. Dopadá-li na zobrazovací soustavu (obr.1) svazek paprsků rovnoběžných s optickou osou  $O$ , pak po průchodu soustavou se paprsky protínají v obrazovém ohnisku  $F'$ . Naopak, svazek paprsků vycházejících z bodu  $F$  (předmětové ohnisko) se změní po průchodu soustavou na rovnoběžný svazek. Rovina kolmá k optické ose procházející předmětovým, respektive obrazovým ohniskem se nazývá předmětovou, respektive obrazovou ohniskovou rovinou.



Obrázek 19: Popis tlusté čočky

Na obr.1 jsou obrazem bodů  $A$ ,  $B$  body  $A'$ ,  $B'$ . Poměr úseček  $y' = A'B'$  a  $y = AB$  se nazývá příčným zvětšením  $\beta$ ,

$$\beta = \frac{y'}{y}. \quad (32)$$

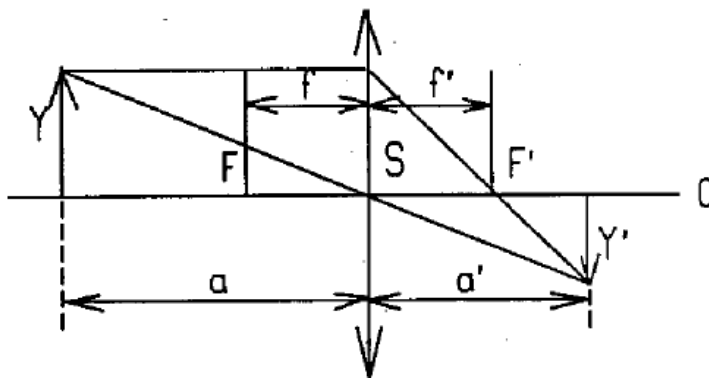
Poměr úhlů  $u'$  a  $u$ , které svírají sdružené paprsky s optickou osou, se nazývá úhlové zvětšení  $\gamma$ ,

$$\gamma = \frac{u'}{u}. \quad (33)$$

Hlavními rovinami soustavy nazýváme dvojici sdružených rovin, kolmých k optické ose, pro něž je příčné zvětšení rovno jedné. Hlavními body nazýváme průsečíky hlavních rovin s optickou osou. Uzlovými rovinami nazýváme dvojici sdružených rovin kolmých k optické ose, pro něž je úhlové zvětšení rovno jedné. Uzlovými body nazýváme průsečíky uzlových rovin s optickou osou. Vzdálenost předmětového (obrazového) ohniska od předmětového (obrazového) hlavního bodu se nazývá předmětová (obrazová) ohnisková vzdálenost soustavy. Je-li tloušťka čočky zanedbatelná ve srovnání s poloměry křivosti lámavých ploch, hovoříme o tenké čočce. V takovém případě hlavní roviny splývají a čočka je pak při výpočtech představována rovinou středního řezu.

### Znaménková konvence a zobrazovací rovnice čočky

Předmětový a obrazový prostor jsou charakterizovány souřadnými soustavami, jejichž počátky v případě tenké čočky leží ve stejném bodě ve středu čočky. Při výpočtech je nutné rozlišovat kladné a záporné hodnoty v těchto souřadných soustavách. Definice kladného a záporného prostoru může být různá, avšak je-li zvolena určitá definice, všechny vztahy musí být v souhlasu s touto konvencí.



Obrázek 20: Přímé měření ohniskové vzdálenosti tenké spojky

Budeme důsledně používat následující znaménkovou konvenci: vzdálenost měříme od středu čočky a sice tak, že leží-li bod napravo od počátku bereme vzdálenosti kladně a v opačném případě záporně; leží-li bod nad osou  $O$  bereme vzdálenosti kladně a v opačném případě záporně. Na obr. 2 je znázorněno zobrazování spojkou – vidíme, že tady  $a < 0$ ,  $a' > 0$ ,  $f < 0$ ,  $f' > 0$ ,  $y > 0$ , a  $y' < 0$ . V uvedené znaménkové konvenci zobrazovací rovnice čočky má tvar

$$\frac{1}{a'} - \frac{1}{a} = \frac{1}{f'}, \quad (34)$$

kde  $a$  je předmětová vzdálenost,  $a'$  je obrazová vzdálenost a  $f'$  je obrazová ohnisková vzdálenost.

## Experimentální provedení

Úloha je sestavena na optické lavici, obsahující zdroj světla se zabudovaným předmětem (šipka s měřítkem), držáky pro měřené čočky a stínítko. Jednotlivé metody vycházejí z proměření poloh prvků optické lavice při zaostření obrazu na stínítku.

### Stanovení ohniskové vzdálenosti tenké spojky z polohy obrazu a předmětu

Ze zobrazovací rovnice (3) vyplývá pro ohniskovou vzdálenost  $f'$  vztah

$$f' = \frac{aa'}{a - a'}. \quad (35)$$

Určíme-li tedy vzdálenosti  $a$  a  $a'$ , pak pomocí vztahu (4) vypočítáme  $f'$ . Měření se provádí na optické lavici s měřítkem, na které jsou umístěny předmět  $y$  (svítící šipka s vestavěným měřítkem), proměřovaná čočka  $S$  a stínítko, na něž zachycujeme obraz  $y'$  (viz obr.2). Změnou polohy čočky nebo stínítka při stálé poloze předmětu hledáme co nejlépe zaostřený obraz a odečteme na měřítku optické lavice hodnoty  $a$ ,  $a'$ .

### Stanovení ohniskové vzdálenosti tenké čočky z příčného zvětšení

Podle obr. 2 pro příčné zvětšení platí

$$\beta = \frac{y'}{y} = \frac{a'}{a}. \quad (36)$$

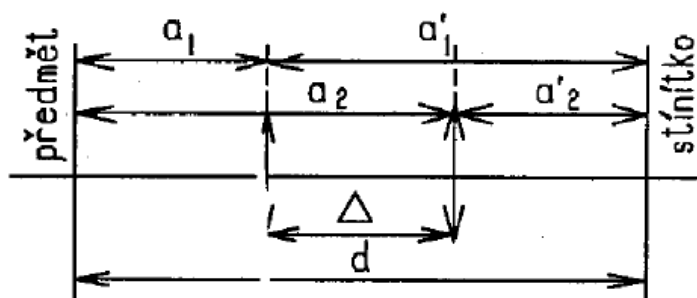
Rovnici (4) přepíšeme do tvaru

$$f' = \frac{a'}{1 - \beta} = \frac{a\beta}{1 - \beta}. \quad (37)$$

Zvětšení  $\beta$  určíme tak, že na stínítku změříme určitou část osvětleného milimetrového měřítka. K změřenému  $\beta$  přiřadíme odpovídající vzdálenost  $a$  nebo  $a'$ . Z rovnice (6) vypočítáme ohniskovou vzdálenost. Z hlediska dosažení maximální přesnosti je vhodné volit vzdálenost  $a$  co největší, na druhé straně bereme zřetel na to, aby obraz byl dostatečně velký, aby zvětšení bylo dobře měřitelné.

### Stanovení ohniskové vzdálenosti tenké spojky Besselovou metodou

Uvažujeme uspořádání podle obr. 3. Vzdálenost  $d$  předmětu od stínítka ponecháme pevnou.



Obrázek 21: Stanovení ohniskové vzdálenosti tenké spojky Besselovou metodou.

Dá se ukázat, že pro  $d > 4f$  existují dvě polohy spojky, ve kterých se na stínítku vytvoří ostrý obraz. Uvědomíme-li si, že polohy předmětu a obrazu mohou být vzájemně vyměněny,

$$a_1 = -a'_2, \quad a_2 = -a'_1 \quad (38)$$

Dále platí (viz.obr.3)

$$d = |a_1| + |a'_1| = |a_2| + |a'_2| \quad (39)$$

$$\Delta = |a'_1| - |a'_2| = |a_2| - |a_1|. \quad (40)$$

Ze vztahů (7)-(9) lze odvodit, že

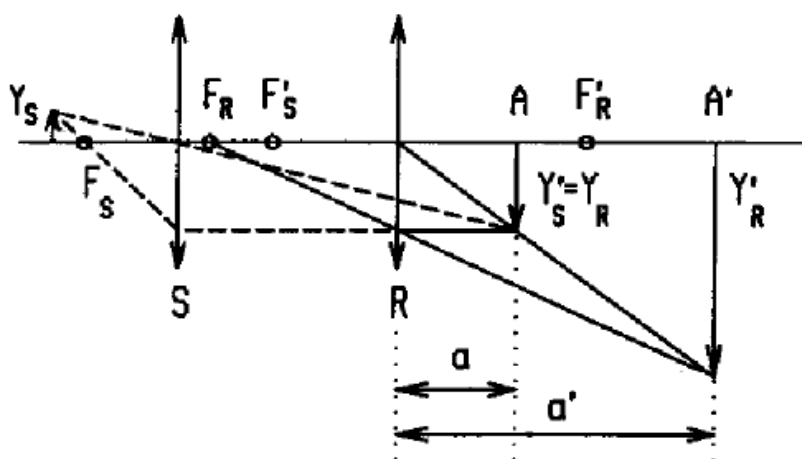
$$d^2 - \Delta^2 = 4a_1a'_1 = 4a_2a'_2. \quad (41)$$

Dosadíme-li do vztahu (4) za čitatele  $aa'$  ze vztahu (10) a za jmenovatele  $d$  ze vztahu (8), dostaneme vztah pro určení ohniskové vzdálenosti

$$f' = \frac{d^2 - \Delta^2}{4d} \quad (42)$$

### Stanovení ohniskové vzdálenosti tenké rozptylky

Rozptylky vytvářejí vždy neskutečný obraz skutečného předmětu. Proto je v tomto případě nutno postupovat tak, že k měřené rozptylce se přidá spojka tak, aby obraz vytvořený spojkou mohl být neskutečným předmětem pro rozptylku. Podle obr.4 umístíme na optickou lavici předmět  $y_s$ , a spojkou  $S$  vytvoříme reálný obraz  $y'_s$ , v bodě  $A$ . Mezi tento obraz a spojkou umístíme rozptylku  $R$  a na stínítku zase nalezneme ostrý obraz  $y'_r$  v bodě  $A'$ .



Obrázek 22: Stanovení ohniskové vzdálenosti tenké rozptylky.

Obraz  $y'_s$  je vlastně předmětem  $y_r$  pro rozptylku. Známe-li polohu rozptylky  $R$ , polohu obrazu spojky  $A$  a polohu obrazu rozptylky  $A'$ , můžeme vypočítat

$$a = A - R \quad a' = A' - R \quad (43)$$

a pro výpočet ohniskové vzdálenosti rozptylky použít vztah (4).

### Zpracování měření

V průběhu měření je vhodné opisovat z optické lavice přímo polohu jejích jednotlivých členů a tato data převést na optické parametry jako je předmětová vzdálenost a podobně teprve následně. Ze získaných optických parametrů statisticky vyhodnoťte třemi zadanými metodami ohniskovou vzdálenost měřené spojky, a výsledky mezi sebou porovnejte. V případě rozptylky měření rovněž statisticky zpracujte.

### Úkoly

- Změřte opakovaně ohniskovou vzdálenost tenké spojky přímou metodou.
- Změřte opakovaně ohniskovou vzdálenost téže spojky ze zvětšení.
- Změřte opakovaně ohniskovou vzdálenost téže spojky Besselovou metodou.

(d) Změřte opakovaně ohniskovou vzdálenost rozptylky přímou metodou.

### **Literatura**

[1] Kučírková A., Navrátil K.: Fyzikální měření I., SPN Praha 1986



Ústav fyziky kondenzovaných látek  
Přírodovědecká fakulta, Masarykova univerzita, Brno

## Základy fyzikálně optických měření 1

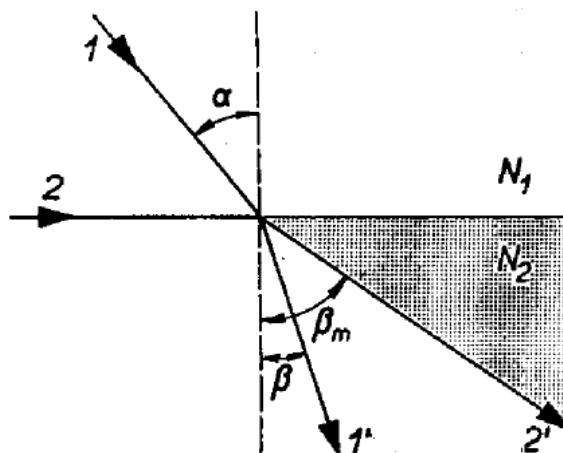
### 9. Měření indexu lomu látek refraktometrem

#### Cíle úlohy

- Kalibrace polokulového refraktometru, stanovení indexu lomu kapalinových vzorků
- Srovnávací stanovení indexu lomu týchž kapalinových vzorků dvouhranovým refraktometrem

#### Teorie

Index lomu pevných látek a kapalin lze snadno a s vysokou přesností zjistit měřením mezního úhlu při lomu resp. odrazu na rozhraní dvou prostředí. Máme-li dvě prostředí (viz obr. 1), charakterizovaná indexy lomu  $N_1$  a  $N_2$  ( $N_1 < N_2$ ) a prochází-li světlo z prostředí o indexu lomu  $N_1$  do prostředí charakterizovaného indexem lomu  $N_2$ , nastává podle Snellova zákona [1] lom paprsků ke kolmici. V mezním případě, kdy je úhel dopadu roven 90 stupňům (obr.1, paprsek 2), se šíří světlo ve druhém prostředí pod největším úhlem  $\beta_m$ . Tedy do vyšrafované oblasti na obr.1 nemůže světlo z prvního prostředí lomem vnikat.

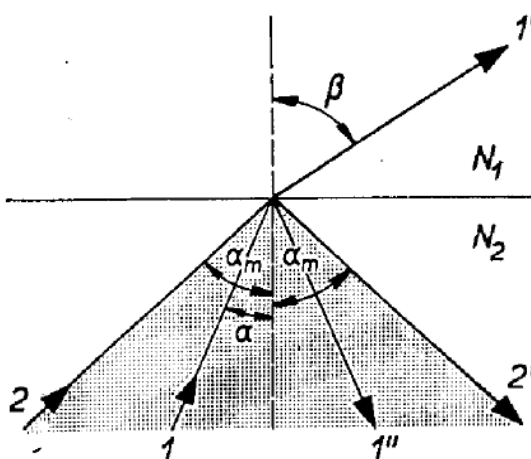


Obrázek 23: Kritický úhel.

Potom pro  $\beta_m$  platí

$$\sin \beta_m = \frac{N_1}{N_2}. \quad (44)$$

Prochází-li naopak světlo z druhého prostředí do prvního, nastává lom od kolmice (obr. 2). Je-li úhel dopadu menší než  $\alpha_m$ , pronikne část světla do prvního prostředí a část se odrazí. Je-li úhel dopadu větší než  $\alpha_m$ , nastává totální odraz. Ve vyšrafované části na obr. 2 je tedy intenzita odraženého světla menší ve srovnání s částí nešrafovanou.



Obrázek 24: Využití kritického úhlu.

Pro úhel platí obdobně ze Snellova zákona

$$\sin \alpha_m = N_1/N_2 \quad (45)$$

Na principu měření mezního úhlu jsou konstruovány refraktometry, kterými lze měřit rychle a s malým množstvím měřené látky její index lomu.

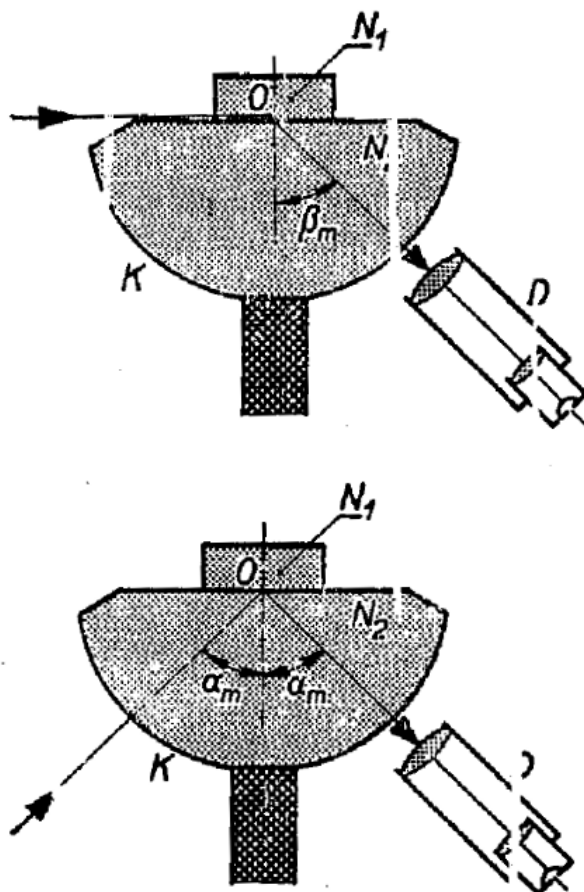
## Experimentální provedení

### Abbeův polokulový refraktometr

Jeho princip je znázorněn na obr. 3 pro měření jak v proslém, tak v odraženém světle. Měřicí polokoule  $K$  ze skla s vysokým indexem lomu  $N_2$  je uložena na podstavci, který je otočný kolem svislé osy  $O$ . Proti oblé ploše polokoule je umístěn dalekohled  $D$  otočný kolem osy  $O$ . Jeho poloha se odečítá na úhломěrné stupnici (úhel  $\beta_m$ ).

Vzorek zkoumané pevné látky se položí na vyleštěnou rovinnou plochu polokoule, která byla před tím navlhčena imerzní kapalinou (v našem případě 1-bromnaftalen, nebo hřebíčkový olej). Přístroj se ze strany osvětlí monochromatickým světlem a dalekohled se nastaví do takové polohy, aby rozhraní tmavého a světlého pole procházelo středem nitkového kříže. Na stupnici dalekohledu se odečte mezní úhel. Měření lze provádět v proslém nebo odraženém světle. Index lomu kapalin se měří tak, že se na rovinnou část polokoule umístí skleněný prstenec, který se naplní troškou testované kapaliny. Není-li znám index lomu skla polokoule, změří se nejprve mezní úhel  $\beta_m$ , který odpovídá situaci, kdy je nad polokoulí vzduch. Pak se provede měření mezního úhlu je-li nad polokoulí měřená kapalina. Potom pro její index lomu platí

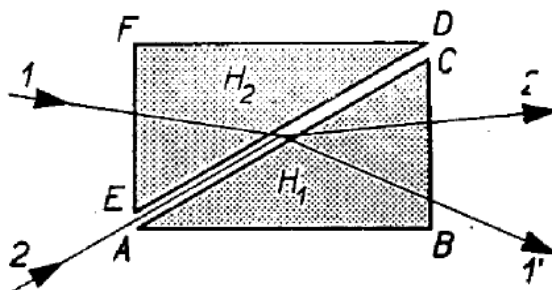
$$N_1 = \sin \beta_m / \sin \beta_{m0} \quad (46)$$



Obrázek 25: Abbeuv refraktometr

### Dvouhranolový refraktometr

Základní částí přístroje jsou dva hranoly  $H_1$  a  $H_2$ , zhotovené ze skla s vysokým indexem lomu (obr. 4). Měřicí hranol  $H_1$  má stěny  $AB$  a  $BC$  vyleštěny, strana  $AB$  je zmatovaná. Osvětlovací hranol  $H_2$  má naopak zmatovanou stěnu  $ED$ .



Obrázek 26: Optický princip dvouhranolového refraktometru

Měřený objekt se umísťuje na plochu  $AC$  měřicího hranolu. Je-li měřen index lomu kapaliny, jsou oba hranoly k sobě přiklopeny a mezi ně se vpraví malé množství kapaliny. Chceme-li měřit index lomu pevné látky, musí mít vzorek alespoň jednu plochu rovinnou a dobře vyleštěnou. Vzorek



přiložíme touto plochou na stěnu  $AC$ , na kterou je třeba před měřením nanést malé množství kapaliny s indexem lomu vyšším než má měřená látka (obvykle 1-bromnaftalem,  $n = 1,658$ ).

Měření indexu lomu kapaliny lze provádět v procházejícím světle nebo ve světle odraženém. Při měření na průchod vstupuje světlo plochou  $EF$  do osvětlovacího hranolu, na ploše  $ED$  se rozptýlí a vchází do měřené látky. Po lomu vychází stěnou  $BC$ . Tato plocha je pozorována dalekohledem. Při měření v monochromatickém světle je mezi oběma částmi zorného pole ostré rozhraní. Při měření na odraz vstupuje světlo plochou  $AB$  do hranolu  $H_1$  a po odrazu opět vychází plochou  $BC$ .

Měření indexu lomu pevných látek lze provádět také buď v prošlém světle (chod paprsku 2) nebo ve světle odraženém (zde platí totéž co pro kapaliny). Je-li měření prováděno v bílém světle, je rozhraní v zorném poli dalekohledu zbarveno. Aby se tato obtíž odstranila, je dvojhranolový refraktometr vybaven kompenzátozem, což jsou dva Amiciovy hranoly. Činnost kompenzátoru spočívá v tom, že se do optické soustavy přístroje zařadí nový hranol, jehož disperze je až na znaménko rovna disperzi měřicí soustavy.

S měřícím hranolem je pevně spojena stupnice kalibrovaná v hodnotách indexu lomu. Odečítá se na ní pomocí lupy umístěné vedle okuláru dalekohledu. Měření na tomto přístroji lze provádět buď v monochromatickém světle a to pro vlnovou délku 589.3 nm nebo ve světle bílém. Z údajů na stupnici kompenzátoru a přiložené tabulky lze stanovit hodnotu střední disperze látky  $n(486,1 \text{ nm}) - n(656,3 \text{ nm})$ .

### Postup měření

1. Na měřicí hranol nanést malé množství imerzní kapaliny.
2. Na kapku této kapaliny umístit vyleštěnou plochou měřený vzorek.
3. Šroubem na pravé straně přístroje otáčet hranolem tak dlouho, až se v zorném poli dalekohledu objeví rozhraní světlo-tma. Toto rozhraní otáčením šroubu nastavit do průsečíku nitkového kříže v zorném poli dalekohledu.
4. Na stupnici vpravo lupou odečíst hodnotu indexu lomu měřeného objektu.
5. Šroubem na levé straně přístroje se ovládá vzájemná poloha hranolů barevného kompenzátoru.

### Zpracování měření

Kalibraci polokulového refraktometru proveďte nepřímou: zpracujte nejprve statisticky všechna měření na polokulovém refraktometru, a následně prověřte, zda průměrná hodnota zjištěného indexu lomu u kalibrovaného sklíčka odpovídá tabelované. Pokud ne, určete faktor, kterým je potřeba tuto průměrnou hodnotu přenásobit, aby se s tabelovanou shodla. Takto zjištěným faktorem přenásobte všechny průměrné hodnoty i odchylky určených indexů lomů. Získané zkalibrované hodnoty porovnejte s měřeními na dvouhranolovém refraktometru a tabulkovými hodnotami indexu lomu měřených kapalin.

### Úkoly

- (a) Změřte opakovaně mezní úhel při pozorování polokulovým refraktometrem bez vložení vzorku.
- (b) Změřte opakovaně mezní úhel při pozorování dvou kapalinových vzorků polokulovým refraktometrem.
- (c) Změřte opakovaně mezní úhel při pozorování kalibrovaného sklíčka polokulovým refraktometrem.
- (d) Změřte index lomu stejných kapalinových vzorků dvouhranolovým refraktometrem.

### Literatura

- [1] A.Kučírková, K.Navrátil,Fyzikální měření I,SPN Praha 1986.



Ústav fyziky kondenzovaných látek  
Přírodovědecká fakulta, Masarykova univerzita, Brno

## Základy fyzikálně optických měření 1

### 10. Průchod světla planparalelní deskou a hranolem

#### Cíle úlohy

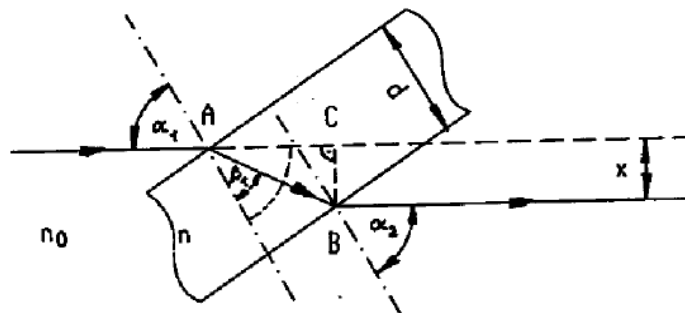
- Určení indexu lomu skleněné desky z měření stranové úchylky paprsku
- Určení indexu lomu skleněného hranolu z měření minimální deviace

#### Teorie

Při průchodu světla skleněnou planparalelní deskou dochází k posunu vystupujícího paprsku a vstupující a vystupující paprsky jsou rovnoběžné. Při průchodu světla hranolem dochází k úhlové odchylce vystupujícího a vstupujícího paprsku, tato odchylka je deviace a vstupující a vystupující paprsky jsou různoběžné. Je-li dopadající světlo bílé, dochází k jeho rozkladu na jednotlivé barevné složky. Tyto skutečnosti vyplývají ze zákona lomu a ze závislosti indexu lomu na vlnové délce. Uvedené jevy budeme posuzovat jednak kvalitativně, jednak odchylky paprsků a příslušné úhly změříme a porovnáme je s hodnotami vypočtenými ze zákona lomu. Z těchto měření můžeme určit index lomu skla hranolu nebo planparalelní desky.

#### Průchod paprsku planparalelní deskou

V této části odvodíme závislost posuvu z vystupujícího a vstupujícího paprsku na úhlu dopadu  $\alpha$ , tloušťce desky  $d$  a indexu lomu skla  $n$ . Planparalelní deska je v prostředí s indexem lomu  $n_0$ . Situace je znázorněna na obrázku:



Obrázek 27: Průchod světla planparalelní deskou

Protože obě rozhraní jsou rovnoběžná, je úhel dopadu  $\alpha_1$  na první rozhraní roven úhlu lomu  $\alpha_2$  na druhém rozhraní,  $\alpha_1 = \alpha_2 = \alpha$ , a úhel lomu  $\beta_1$  na prvním rozhraní je roven úhlu dopadu  $\beta_2$  na druhém rozhraní,  $\beta_1 = \beta_2 = \beta$ . Zákon lomu na prvním rozhraní je

$$n_0 \sin \alpha = n \sin \beta \quad (47)$$

a na druhém rozhraní

$$n \sin \beta = n_0 \sin \alpha$$

Délka dráhy paprsku  $AB$  v planparalelní desce je

$$|AB| = \frac{d}{\cos \beta}. \quad (48)$$

Odchyłka  $x$  vstupujícího a vystupujícího paprsku je

$$x = |BC| = |AB| \sin(\alpha - \beta) \quad (49)$$

Úpravou a použitím vztahů

$$\cos \beta = \sqrt{1 - \sin^2 \beta} \quad \sin(\alpha - \beta) = \sin \alpha \cos \beta - \cos \alpha \sin \beta$$

Obdržíme z (1-3) vztah pro odchyłku paprsků,

$$x = \left( 1 - \frac{n_0 \cos \alpha}{\sqrt{n^2 - n_0^2 \sin^2 \alpha}} \right) d \sin \alpha \quad (50)$$

Z tohoto vztahu můžeme určit index lomu skla za předpokladu, že  $\alpha \neq 0$ :

$$n = n_0 \sqrt{\sin^2 \alpha + \left( 1 - \frac{x}{d \sin \alpha} \right)^{-2} \cos^2 \alpha} \quad (51)$$

### Průchod světla hranolem

V této části odvodíme závislost úhlové odchyłky  $\delta$  vystupujícího paprsku na úhlu dopadu  $\alpha_1 = \alpha$ , lámavého úhlu  $\omega$ , který svírají stěny hranolu jimiž vstupují a vystupují paprsky a na indexu lomu skla  $n$ .

Zákon lomu na prvním rozhraní je

$$n_0 \sin \alpha = n \sin \beta_1 \quad (52)$$

a na druhém rozhraní

$$n \sin \beta_2 = n_0 \sin \alpha_2 \quad (53)$$

Deviace  $\delta$  je vnější úhel v trojúhelníku  $ABD$  při vrcholu  $D$ ,

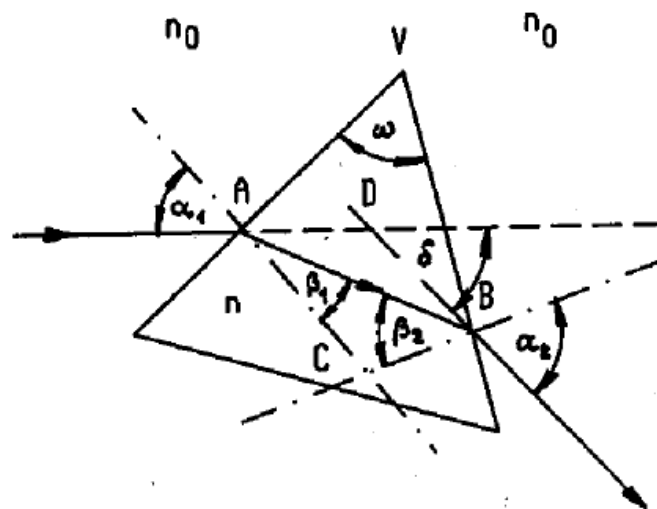
$$\delta = (\alpha - \beta_1) + (\alpha_2 - \beta_2) \quad (54)$$

Lámavý úhel  $\omega$  je vnějším úhlem při vrcholu  $C$  v trojúhelníku  $ABC$ , neboť strana  $AC$  je kolmá k prvnímú rozhraní  $AV$  a strana  $AC$  je kolmá k druhému rozhraní  $BV$ :

$$\omega = \beta_1 + \beta_2. \quad (55)$$

Deviace  $\delta$  je z (8) a (9) rovna  $\delta = \alpha + \omega + \alpha_2$ . Vyjádříme-li  $\alpha_2$  ze vztahů (7), (9) a (6), obdržíme závislost deviace na úhlu dopadu  $\alpha$  ve tvaru

$$\delta = \alpha - \omega + \arcsin \left[ \sin \omega \sqrt{\left( \frac{n}{n_0} \right)^2 - \sin^2 \alpha} - \cos \omega \sin \alpha \right] \quad (56)$$



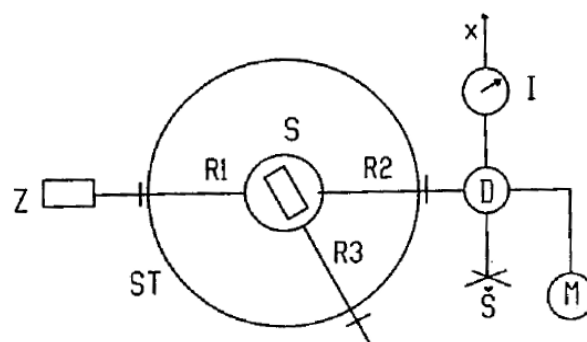
Obrázek 28: Průchod světla hranolem

Poznamenejme, že tato závislost má minimum  $\delta_m$  pro takový úhel dopadu, kdy paprsky vstupující a vystupující leží symetricky vzhledem k rovině půlící lámavý úhel hranolu. Tento případ se používá k měření indexu lomu metodou minimální deviace a je popsán v [1], na str.148 - vztah pro výpočet indexu lomu v bodě minimální deviace má tvar

$$n = \frac{\sin\left(\frac{\delta_m + \omega}{2}\right)}{\sin\frac{\omega}{2}}.$$

## Experimentální provedení

Pro měření úhlu dopadu deviace a posuvu  $x$  použijeme goniometru, jehož schéma je na obrázku.



Obrázek 29: Uspořádání experimentu

Goniometr obsahuje kruhovou stupnici ST, po které se pohybují tři ramena: R1 se zdrojem, kterým je laserová dioda, R2 s detektorem tvořeným Si fotodiodou a R3 se stolečkem umístěným ve středu kruhu. Na stolek klademe zkoumanou planparalelní deskou nebo hranol. Detektorem lze posunovat šroubem Š ve směru  $x$  kolmo na rameno R2. Posuv se měří číselníkovým úchylkoměrem I. Úhel dopadu  $\alpha$  určujeme z polohy ramen R1 a R3, úhel deviace  $\delta$  z polohy ramen R1 a R2. Před měřením je třeba nastavit stolek S tak, aby paprsek dopadal kolmo na měřenou planparalelní desku

nebo hranol. Dosáhne se toho pomocí tří stavicích šroubů pod stolečkem S. Kolmost dopadajícího paprsku na lámavou plochu poznáme podle chodu odraženého paprsku: oba paprsky musí mít totožnou dráhu – sledujeme stopu odraženého paprsku u výstupního otvoru zdroje Z.

## Zpracování měření

Doporučuje se v laboratoři opisovat přímo polohy ramen, nastavené na goniometru, a optické parametry (úhel dopadu a podobně) dopočítávat až následně. Měření tloušťky planparalelní desky zpracujte statisticky, v dalším použijte pouze průměrnou hodnotu této tloušťky. Při měření planparalelní desky pro každou změřenou dvojici stranová úchylka - úhel dopadu stanovte index lomu desky a takto získané hodnoty zpracujte statisticky. Při měření hranolu vynesete do grafu závislost úhel deviace - úhel dopadu; z minima grafu určete hodnotu indexu lomu hranolu.

## Úkoly

- (a) Změřte opakovaně tloušťku vybrané planparalelní desky pomocí posuvného měřítka nebo mikrometru.
- (b) Proveďte justaci přístroje a určete závislost posuvu vystupujícího paprsku z planparalelní desky na úhlu dopadu.
- (c) Proveďte justaci hranolu a naměřte závislost deviace  $\delta$  na úhlu dopadu  $\alpha$ .

**POZOR! ZÁŘENÍ LASERU JE NEBEZPEČNÉ PRO OKO!!**

## Literatura

- [1] Kučírková A., Navrátil K.: Fyzikální měření I., SPN Praha 1986