

Optické metody

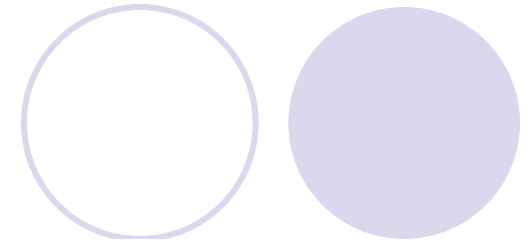
Atomová emisní spektrofotometrie

Katedra laboratorních metod LF MU
Mgr. Jana Gottwaldová

Atomová emisní spektrofotometrie

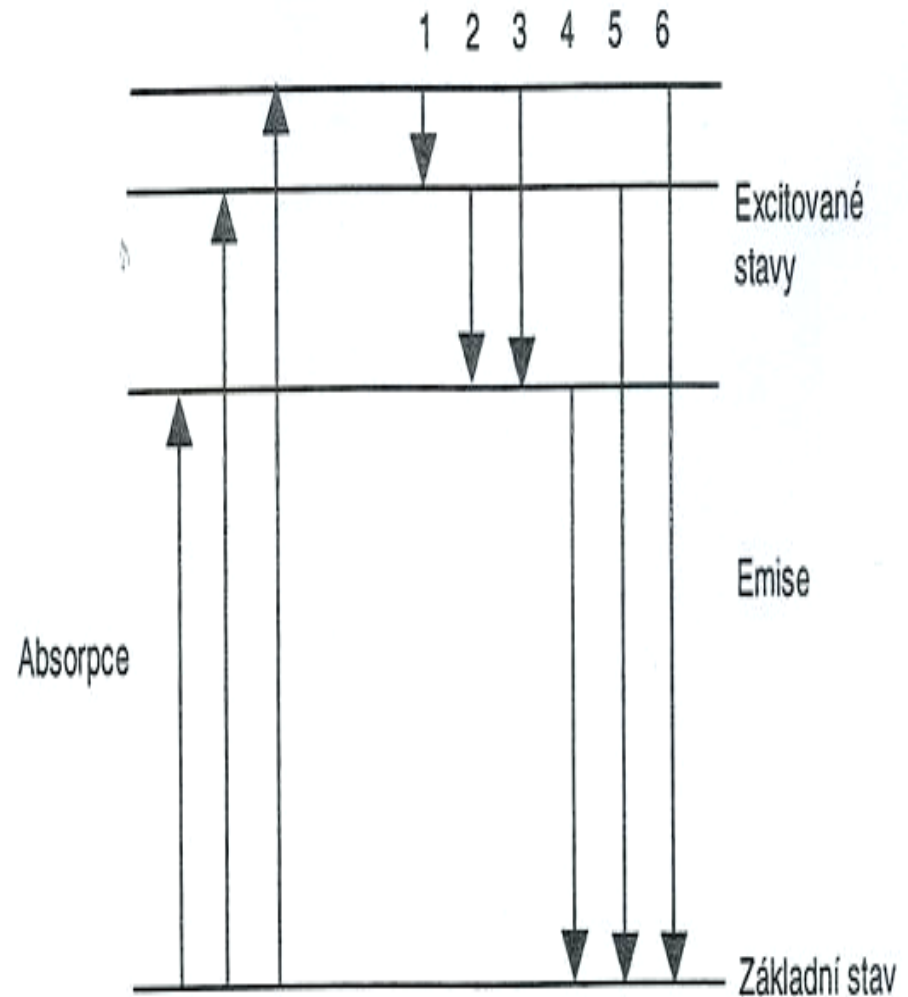
- při této technice se měří **emise záření**.
K emisi záření o charakteristické vlnové délce dochází při návratu elektronů z excitovaného stavu (vyvolaného budícím zdrojem) zpět do základního stavu.
- Přístroje, které se používají k měření intenzity emisního záření se nazývají **emisní spektrofotometry**

Absorpce vs. emise záření



- Emise záření: Dodáním energie (např. kinetické, tepelné) jsou částice látky (složky studovaného vzorku) převedeny do vyššího energetického stavu. Při zpětném přechodu se energie vyzáří ve formě fotonu

- Absorpce záření: Částice látky absorbuje foton a přejde přitom do vyššího energetického stavu. (Návrat zpět do energeticky nižšího stavu již není sledován.)



Kvantitativní charakteristiky emise



- **intenzita emitovaného záření (I)** je přímo úměrná koncentraci (c) stanovovaného prvku:
 $I = k c$ (platí v omezeném rozsahu)
- Platí pro AES ICP, plamenovou fotometrii
- Vztah mezi signálem (emise – intenzita záření;) a koncentrací se určuje kalibrací

Energie emitovaného světla odpovídá rozdílu mezi možnými energetickými hladinami (základní a excitovanou) a závisí na uspořádání elektronů v atomových a molekulových orbitálech

Emitované světlo má pro jednotlivé prvky charakteristickou vlnovou délku, která odpovídá určité barvě spektra záření

Atom	Symbol	Atomové číslo	orbita s	orbita p	orbita d	orbita f
Vodík	H	1	1			
Helium	He	2	2			
Lithium	Li	3	2	1		
Beryllium	Be	4	2	2		
Bór	B	5	2	3		
Uhlík	C	6	2	4		
Dusík	N	7	2	5		
Kyslík	O	8	2	6		
Fluór	F	9	2	7		
Neon	Ne	10	2	8		
Sodík	Na	11	2	8	1	
Hořčík	Mg	12	2	8	2	
Hliník	Al	13	2	8	3	
Křemík	Si	14	2	8	4	
Fosfor	P	15	2	8	5	
Síra	S	16	2	8	6	
Chlór	Cl	17	2	8	7	

Atomová emisní spektrofotomerie



Základním vybavením v AES je **budící zdroj**, který dodává energii potřebnou pro vyvolání emise záření atomy vzorku.

Vzorek převádí z tuhé fáze nebo roztoku do plynné fáze, ve které nastane atomizace a excitace elektronů.

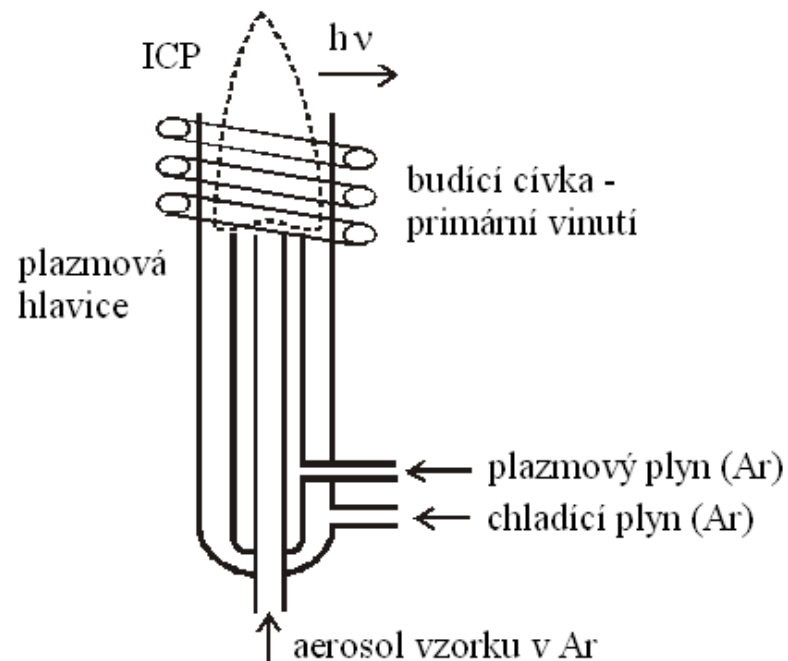
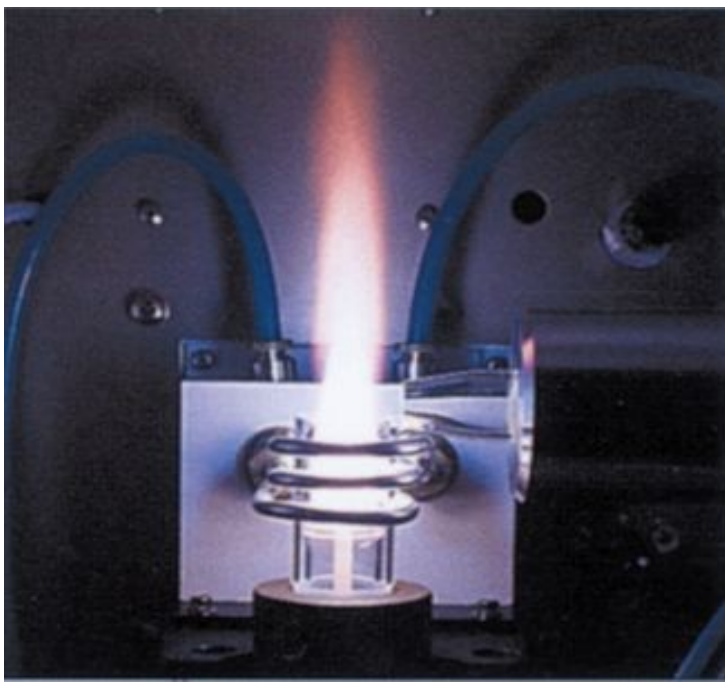
Atomová emisní spektrofotomerie

Rozdělení dle použitého budícího zdroje

- **Plamenová** – nejčastější použití v KB
- jiskrový výboj
- obloukový výboj
- **plazmový výboj**

Metoda AES s indukčně vázaným plazmatem

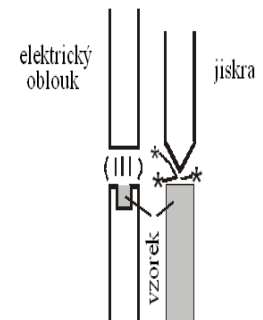
- Plazma vzniká působením **vysokofrekvenčního elektromagnetického pole** pomocí indukční cívky v prostředí argonu a její teplota je až **10 000 K**.
- Plazmový hořák je z taveného křemene a je chlazen argonem nebo dusíkem.



Metoda AES s jiskrovým výbojem

Jiskrový výboj

- Využívá se opakující se krátkodobé vysokonapěťové elektrické výboje mezi dvěma elektrodami
- teplota je vyšší než 12 000 K (vysoká teplota \longrightarrow velký počet excitovaných stavů \longrightarrow poskytuje bohaté spektrum (hodně čar))
- dnes hlavně pro analýzu kovů – **kvantometry**
- **vhodné pro kvantitativní analýzu**



Metoda AES s obloukovým výbojem

- **Obloukový výboj** – vzniká, pokud je vložen trvalý elektrický výboj mezi dvěma elektrodami
- teplota výboje 4 000 až 8 000 K
- spektrum chudší, ale intenzivní čáry (na stejné vlnové délce vyzařuje více atomů)
- stanovení stopových prvků a **hlavně kvalitativní analýza**
- (snadněji najdeme čáry prvku ve spleti spektrálních čar)

Atomová emisní spektrofotometrie - plamenová

- V klinické biochemii se používají **plamenové fotometry**, které jsou konstruované zpravidla pro paralelní stanovení koncentrace **sodných a draselných iontů** v séru nebo moči. Mohou být využity i pro analýzy **lithia** (monitorování lithných psychofarmak).

Plamenové emisní fotometry

- Nejvýznamnější výrobci: fy Radiometr, Coring
- **Princip stanovení:** měření intenzity zbarvení plamene
- ✓ Roztok analyzovaného vzorku se přivádí do bezbarvého **plamene** ve formě jemné mlhy, která se vytváří v **pneumatickém zmlžovači - atomizéru**.
- ✓ K izolaci spektrálních čar se používá **interferenčních filtrů**
- ✓ jako **detektor** intenzity emitovaného světelného toku slouží fotonka
- ✓ Pro zajištění konstantních podmínek měření se ve všech plamenových fotometrech používá **vnitřní standard**

Plamenový fotometr - analytické fáze

Nasávání zředěného vzorku a převedení roztoku na aerosol

Vstup aerosolu s topným plynem a okysličovadlem do plamene

Odpaření vody z kapének aerosolu vlivem teploty plamene

Rozložení molekul a redukce kationtů za vzniku volných atomů
($\text{Na}^+ + \text{e}^- = \text{Na}$)

Excitace některých atomů do vyššího energetického stavu

Excitované atomy přecházejí zpět do základního stavu za vyzáření (emise) světelné energie charakteristické vlnové délky

Vyzářená světelná energie je detektorem převedena na elektrickou veličinu a přepočítána na koncentraci měřeného prvku

Plamenový fotometr - analytické fáze



- 1. Nasávání zředěného vzorku a převedení roztoku na aerosol:**
 - ✓ **biologický materiál se před měřením musí zředit (100x):**
 - vzhledem k vysoké citlivosti PF je nutné snížit intenzitu signálu na měřitelné hodnoty
 - snížení rozdílů ve viskozitě vzorků
 - snížení množství bílkovin (které by po denaturaci v hořáku mohli způsobit jeho ucpání)

Ředění vzorků probíhá buď automaticky pomocí dilutoru, který je součástí plamenového fotometru, nebo manuálně.

flame on

no gas

no air

stop dilutor

R 3603

100 ml
approx. vol.



flame on

no gas

no air

stop dilutor

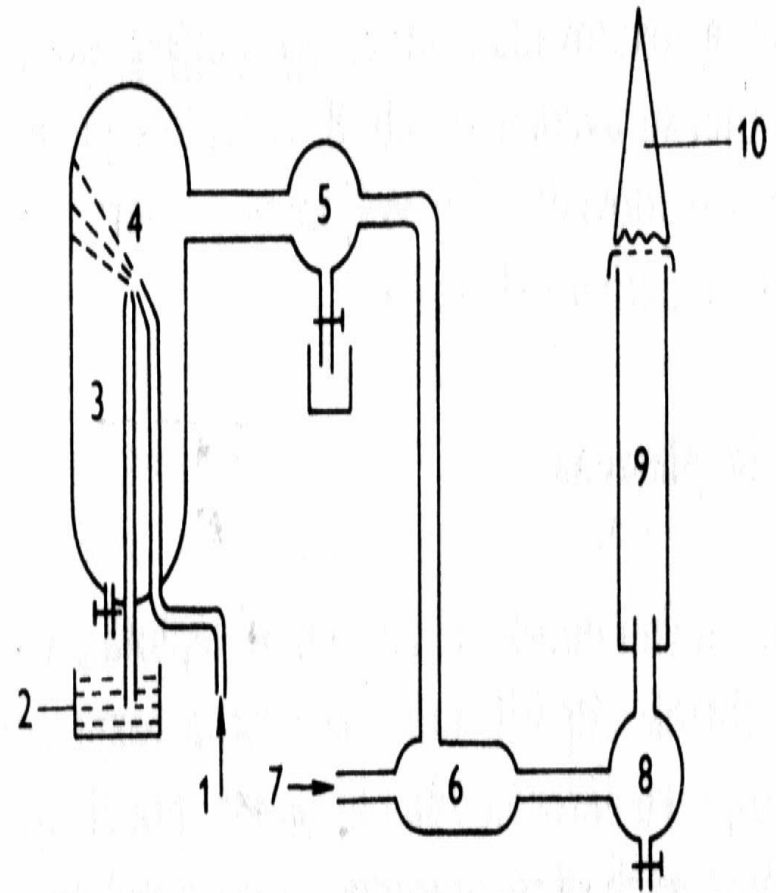


Plamenový fotometr - analytické fáze

1. **Nasávání zředěného vzorku a převedení roztoku na aerosol:**
 - ✓ **Pneumatický zmlžovač** (nebulizér, atomizér): je součástí přístroje - vzorek je nasáván pomocí vzduchu (který slouží zároveň jako plynné oxidovadlo) do zmlžovací komory kam je zároveň přiváděno plynné palivo, vzniká jemný aerosol, který je unášen do plamene. Velikost kapének aerosolu je $10\ \mu\text{m}$

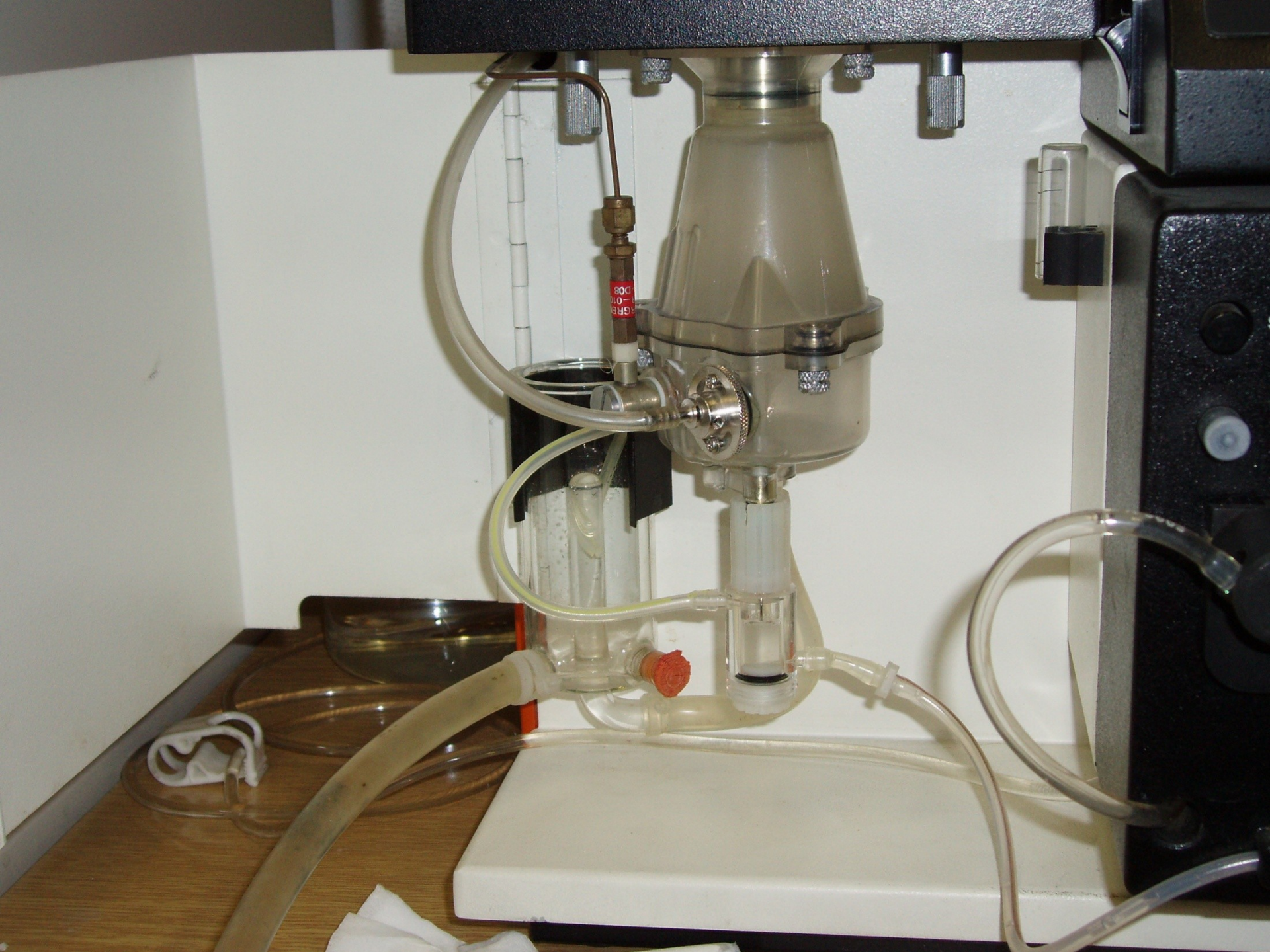
Pneumatický rozprašovač se zmlžovací komůrkou

1. přívod stlačeného vzduchu
2. roztok vzorku
3. kapilára nasávající vzorek
4. rozprašující tryska
5. oddělovač kapek
6. směšovač
7. přívod výhřevného plynu
8. oddělovač kapek
9. hořák
10. plamen



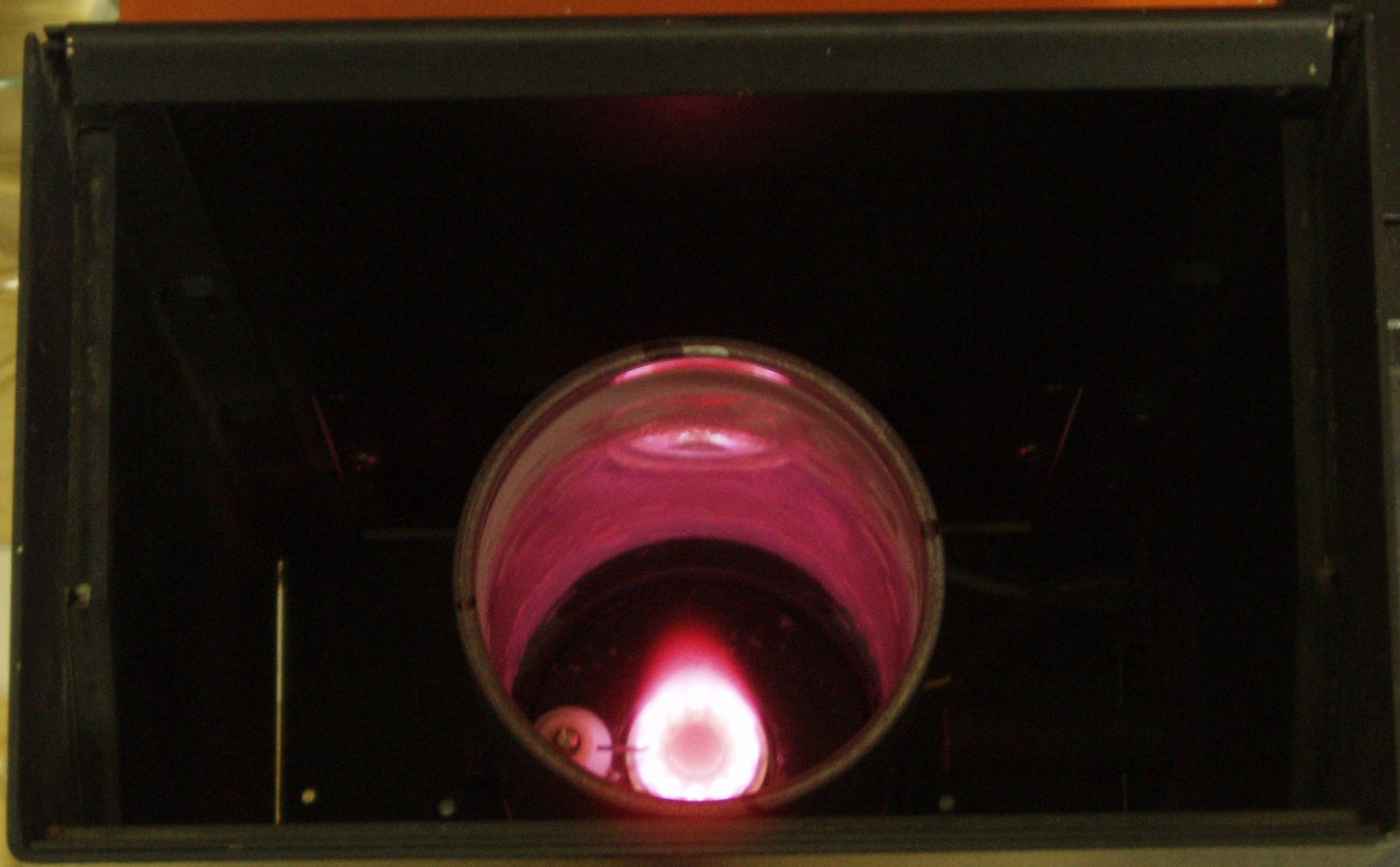
Zmlžovací komora





Plamenový fotometr - analytické fáze

- 2. Vstup aerosolu s topným plynem a okysličovadlem do plamene**
 - **Palivová směs:** propan - vzduch nebo acetylen - vzduch
 - Plamen má několik zón, jejichž teplota, tvar a velikost závisí na vlastnostech použitých palivových plynů a hořáku. K vlastní atomizaci a excitaci dochází na rozhraní reakční zóny nesvítivé části plamene.
 - Pro stanovení Na, K, Li – se používá relativně studený plamen „propan – vzduch“ který poskytuje teplotu 1930 °C, aby se předešlo excitaci i ostatních prvků přítomných ve vzorku, které by mohly vyvolat nežádoucí interferenci
 - pro stanovení Ca se používá palivo acetylen-vzduch, který má výhřevnější plamen (2300 °C)
 - Poměr složek palivové směsi je nastaven tak, aby byla (odezva přístroje) intenzita emitovaného světla co nejvyšší



THE UNIVERSITY OF CHICAGO
DEPARTMENT OF PHYSICS
5308 SOUTH CAMPUS DRIVE
CHICAGO, ILLINOIS 60637



Plamenový fotometr - analytické fáze

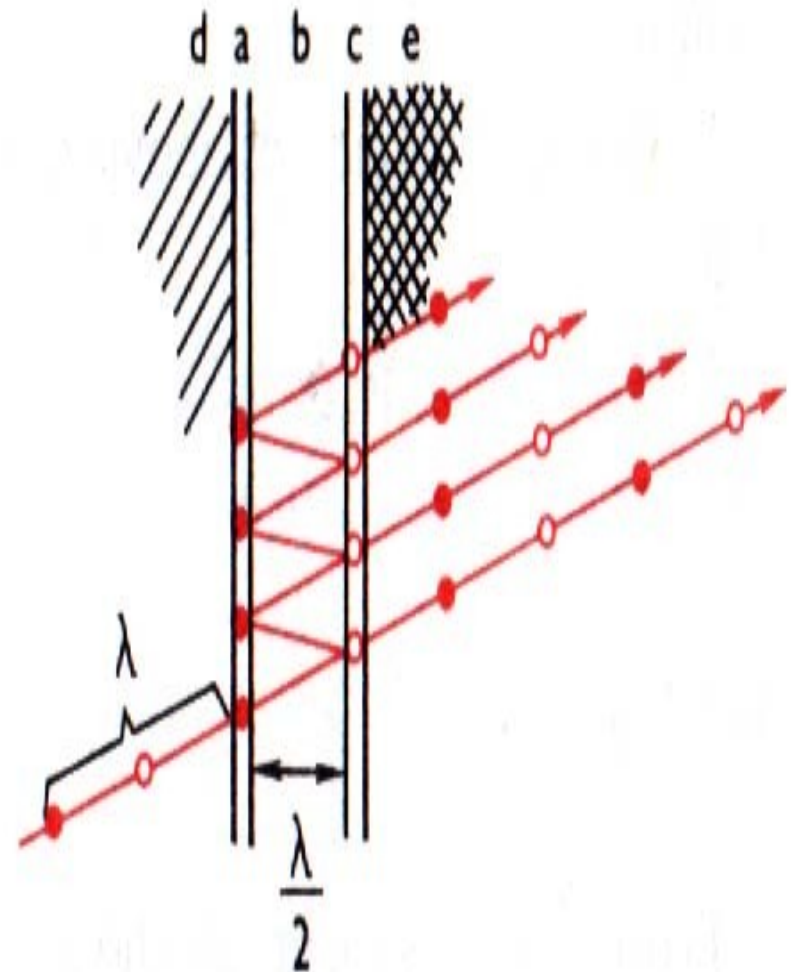
- 3. Odpaření vody z kapének aerosolu vlivem teploty plamene**
 - ✓ Teplota plamene způsobí odpaření rozpouštědla a disociaci molekul na volné atomy.
- 4. Rozložení molekul a redukce kationtů za vzniku volných atomů ($\text{Na}^+ + \text{e}^- = \text{Na}$)**
- 5. Excitace některých atomů do vyššího energetického stavu**
 - ✓ Plamen je zdrojem budícího záření (excitační energie). Termicky (= srážkovým mechanismem) dojde k excitaci atomů, poté následuje deexcitační proces spojený s emisí příslušného záření. (zdroj emitujícího záření)
- 6. Excitované atomy přecházejí zpět do základního stavu za vyzáření (emise) světelné energie charakteristické vlnové délky**

Plamenový fotometr - analytické fáze

6. **Excitované atomy přecházejí zpět do základního stavu za vyzáření (emise) světelné energie charakteristické vlnové délky**
 - ✓ Záření, které je emitováno vzorkem, se rozkládá vhodnými disperzními prvky
 - ✓ K izolaci jednotlivých spektrálních čar, se používají nejčastěji **interferenční filtry** s maximální propustností a nízkou hodnotou spektrální pološířky
 - ✓ **Interferenční filtry**: základem jsou dvě reflexní plošky s výbornými odrazovými vlastnostmi, které jsou odděleny vrstvou dielektrika (průsvitný nevodivý materiál). Mnohonásobnými odrazy od zrcadlových plošek filtru a po vícenásobné interferenci dopadajících paprsků různé vlnové délky, monochromátor izoluje spektrální čáry stanovovaných prvků

Interfereční filtr

- a, c – polopropustné vrstvičky
- b – vrstva dielektrika o tloušťce $\lambda/2$
- d, e – krycí vrstvy



Plamenový fotometr - analytické fáze



7. Vyzářená světelná energie je detektorem převedena na elektrickou veličinu a přepočítána na koncentraci měřeného prvku

✓ **Detektor:** nejčastěji se používá fotočlánek

princip: založen na fotoelektrickém efektu - elektrony uvolněné z fotokatody po dopadu fotonů pohybují k anodě účinkem sacího napětí. Fotoelektrický proud je úměrný toku záření. Fotoelektrický proud přechází přes odpor R_L a odpor je přímo úměrný procházejícímu proudu.

Plamenový fotometr - analytické fáze

- **Detektor:**

Fotonky mohou být evakuované nebo plněné plynem. Ve vakuových fotonkách je fotoelektrický proud úměrný toku záření. Jsou-li fotonky plněné plynem, mohou elektrony z katody ionizovat jeho molekuly a tím dochází k zesílení fotoelektrického proudu.

Plamenová emisní fotometrie



- Pro zajištění konstantních podmínek měření se ve všech plamenových fotometrech používá **vnitřní standard**.
- Tímto způsobem se kompenzuje vliv změn tlaku plynné směsi a viskozity roztoku.
- Jako vnitřní standard se používá: pro stanovení Na, K - roztok LiCl nebo CsCl a pro stanovení lithia roztok KCl

Plamenová emisní fotometrie – vnitřní standard

Vlastní provedení:

Vnitřní standard se ve značném konstantním množství přidává ke kalibračnímu i zkoumanému roztoku. Vždy se měří současně spektrální linie stanovovaného kovu a kovu vnitřního standardu. Koncentrace stanovovaného prvku je přímo úměrná poměru intenzit stanovovaného prvku a prvku ve vnitřním standardu. (Cs) Tento poměr intenzit se nemění ani při kolísání plamene.

Plamenová emisní fotometrie



- Stanovení Na, K, Li se provádí metodou kalibrační křivky – srovnává se poměr intenzity signálu ve vzorku o známé koncentraci (Na, K) a vypočítá se koncentrace v měřeném vzorku.



Plamenová emisní fotometrie

Nevýhody:

- vývoj plamenových fotometrů je už uzavřený, dnes se v rutinním provozu klinické laboratoře nepoužívají
- Plamenový fotometr se obtížně zařazuje do vybavení automatického analyzátoru a vyžaduje dodržování specifických bezpečnostních předpisů.
- Navíc u pacientů v těžkých stavech (např. při dehydrataci) mohou výsledky zkreslovat skutečný stav aktivity iontů v organismu – tento jev se označuje jako „**pseudohyponatremie**“

Plamenová emisní fotometrie



Pseudohyponatremie

V případě vysokých koncentrací bílkovin a lipidů v séru, jsou výsledky měření koncentrace iontů plamenovou fotometrií nižší, než naměřená aktivita ionoselektivními elektrodami. Je to způsobeno tím, že část objemu rozhodného pro výpočet koncentrace je obsazena bílkoviny a lipidy, takže i když se aktivita ve zbylém vodném objemu nezměnila, bude koncentrace v celkovém objemu nižší. Proto u vzorků s vysokým obsahem lipidů a bílkovin se toto měření nedoporučuje.

Otrava lithiem

Li – používá se jako antidepresivum, při léčbě v manické fázi mánií a maniodepresivních psychóz

Účinek: zvyšuje vstřebávání neurotransmitterů, redukuje tak jejich koncentraci v neuronálním napojení, působí jako sedativum. Absorpcce Li z GIT je úplná s vrcholem po 2-4 hod., vylučování je dvoufázové – nejdříve se vyloučí 30-40% dávky s poločasem 24 h., zbytek Li, který se vstřebal do buněk (součást buněčného iontového obsahu) se vyloučí za 48 -72 h.. Snížená funkce ledvin prodlužuje dobu vylučování Li

Hladina Li se sleduje z důvodu možné intoxikace, optimální konc. 12 h. po podání: 1,0 -1,2 mmol/l, konc. 1,2-1,5 je varující a konc. > 1,5 možné riziko intoxikace

Otrava lithiem

Klinické projevy:

- apatie, pomalé reakce, netečnost, letargie, potíže při řeči, nepravidelné chvění, křečovitě záškuby svalů, svalová slabost
- nebezpečí intoxikace se zvyšuje při dehydrataci pacienta, zvýšená reabsorbce Li v ledvinách (zvýšení konc. v krvi)
- chronická intoxikace: dochází k poškození nervů, ledvin, ovlivňuje ženské pohlavní orgány

Léčba: antidotum není známo, podává se hydrogenuhličitan, který urychluje vylučování lithia z těla, hemodialýza

Kazuistika pacienta

- žena, 45 let, přivezena v bezvědomí, úmyslné předávkování pacientky léčené Li pro deprese

datum	čas odběru	Li (mmol/l); [0,6-1,2]	poznámka
25.1.	6,30	5,07	příjem na ARO, bezvědomí
	13	2,8	
	14,30	1,11	po dialýze
	20	1,48	vyplavení Li z buněk
26.1.	6	1,10	
27.1.	6	0,43	překlad na psychiatrické odd

The slide features six decorative circles of varying shades of light purple. Two are hollow outlines, and four are solid. They are arranged in two rows: the top row has three circles (hollow, solid, solid) and the bottom row has three circles (solid, solid, hollow).

Děkuji za pozornost