

# Typy dědičnosti

# Dědičnost

- schopnost živých organismů, díky které si mohou předávat z generace na generaci určité znaky, vlohy a schopnosti.
- Dědičnost jednotlivých znaků zprostředkovávají geny a jejich konkrétní formy – alely
- Vlivy vnějšího prostředí
- Epigenetické faktory

# Typy dědičnosti

- Monogenní
- Mitochondriální
- Polygenní a multifaktoriální

# Monogenní dědičnost

- Dědičnost vázaná na jeden gen-major gen
- Vnější prostředí-žádný nebo jen minimální vliv
- Platí Mendelovy zákony

# Poloha a interakce alel

## 1. Chromozomální poloha genového lokusu

- autozomální = ležící na některém z autozomů
- X-vázaná = ležící na chromozomu X

## 2. Interakce alel

- dominantní = projeví se již v situaci, kdy jen jeden chromozom z páru nese mutantní alelu
- recesivní = projeví se pouze tehdy, když oba chromozomy z páru nesou mutantní alelu

# Typy monogenní dědičnosti

- **Autosomálně dominantní - AD**
- **Autosomálně recesivní - AR**
- **X- dominantní - XD**
- **X-recesivní - XR**

# Monogenní onemocnění

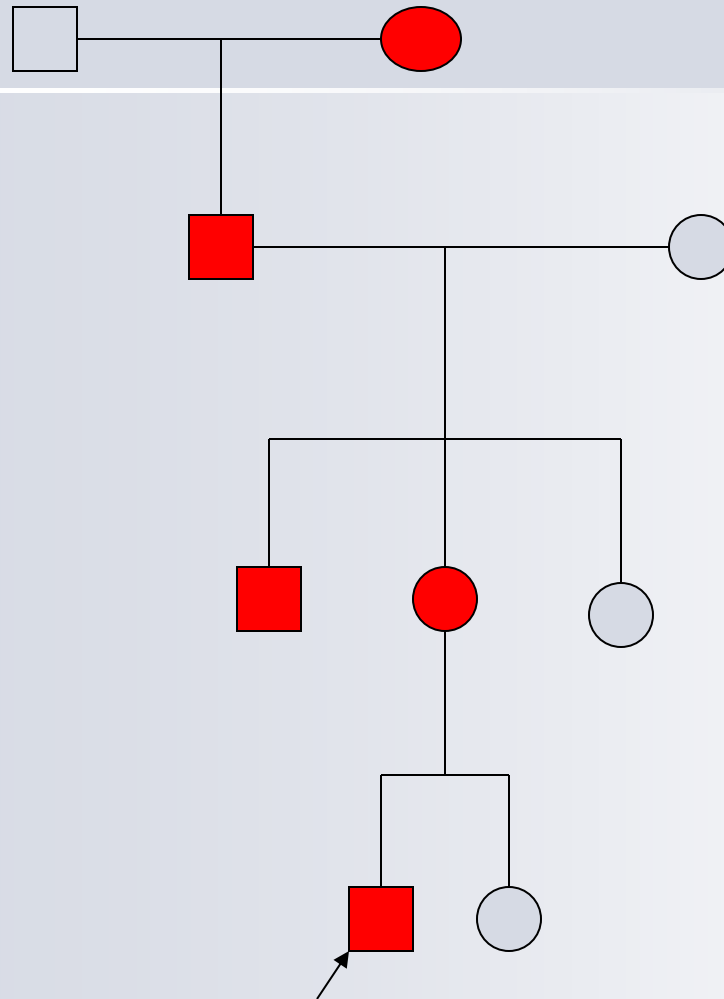
- Onemocnění dětského věku-ne výlučně!
- Méně než 10% se manifestuje po pubertě, asi 1% po skončení reprodukčního věku
- Incidence monogenních chorob je asi 0,36%, asi u 6-8% hospitalizovaných dětí se uvažuje o monogenních chorobách

# Autosomálně Dominantní

- **Dominantní alela je na autosomu**
- **Poměr pohlaví 1:1**
- **Fenotypový projev již u heterozygotů**
- **Postižený mívá postiženého jednoho rodiče**
- **Riziko opakování pro potomky postiženého je 50%**
- **Vertikální přenos onemocnění v rodině**
- **Zdraví členové rodiny mají zdravé potomky**



# Rodokmen- AD dědičnost



# AD dědičnost- Pozor !

- **Variabilní expresivita**- u jedinců se stejným genotypem pozorujeme různě závažné projevy téhož znaku.
- **Neúplná penetrance**-znak se nemusí projevit u 100% jedinců, ale u některých osob k projevu nedojde, nebo je znak zastřený a nesnadno pozorovatelný.
- **Nové mutace**-výskyt znaku (choroby) u potomka, zatímco ani jeden rodič tuto mutaci nenesl.

# AD - příklady

- **Neurofibromatosa**
- **Myotonická dystrofie**
- **Achondroplasia**
- **Huntingtonova choroba**
- **AD polycystické onemocnění ledvin (adultní typ)**
- Marfanův syndrom
- LQT syndrom

# Neurofibromatosa I

- **AD,NF1 gen lok. 17q11.2  
(neurofibromin)**
- **Café au lait plošné  
pigmentace**
- **Neurofibromy**
- **Hamartomy duhovky-  
Lishovy noduli**
- **PMR 10-30%**
- **ortopedické potíže**
- **Neoplasie**
- **Variabilní expresivita**
- **50% nové mutace**

# Neurofibromatosa typ II

- **Gen NF2 lok. 22q12.2 (schwanomin, merlin)**
- **Centrální typ neurofibromatózy**
- **Neurinom acustiku**
- **Unilaterální/bilaterální vestibulární schwanomy**
- **Meningeomy, gliomy, schwanomy**
- **Juvenilní zadní subkapsulární lentikulární opacity/juvenilní kortikální katarakta**

# Myotonická dystrofie I

- gen DMPK lok. 19q13.2-q13.3,
- amplifikace CTG(n:5-30, mutace nad 50)
- Jedno z nejčastějších nervosvalových onemocnění
- Heterogenní potíže-myotonie,katarakta, arytmie, hypogonadismus, atrofie testes  
thyreopatie, DM
- Kongenitální forma-velmi závažné potíže-hypotonie,křeče,poruchy výživy,PMR...
- Prenatálně polyhydramnion, snížení pohybů plodu
- *MD II(PROMM)- 3q13.3-q24, genZNF9,expanze CCTG mírnější projevy, průběh benignější*

# Achondroplasia

- **Výskyt 1 : 15 000-40 000**
- **dědičnost autosomálně dominantní**
- **90% jsou děti zdravých rodičů**
- **Starší otcové**
- **gen FGFR3-2 mutace vedoucí k záměně jedné AMK gly380arg (98% c.1138G-A, 1-2% c.1138G-C)**

# Klinické projevy

- malý vzrůst (v dospělosti muži průměrně 131 cm, ženy 124 cm)
- disproporcionalita-trup normální délky, krátké končetiny
- brachycefalie, široce vystouplé čelo, nadočnicové oblouky a mandibula, vpáčený kořen nosu
- proximální části končetin více postiženy- nepoměr délky bérce ke stehnu, předloktí k paži;
- Ruce: krátké, široké, prsty stejné délky i tvaru , ruka podobná „trojzubci“ (odtažení 3. a 4. prstu při natažení);
- flexní kontraktura loktů
- úhlové deformity dolních končetin (především genua vara);
- hyperlordóza bederní páteře ,thorakolumbální hyperkyfóza
- normální, často nadprůměrný intelekt;
- svalstvo vyvinuto normálně, měkké tkáně končetin složeny v záhyby, vnitřní orgány normálně vyvinuty;



# Huntingtonova choroba

- **Neurodegenerativní onemocnění-  
progresivní motorické, kognitivní,  
psychiatrické projevy**
- **Průměrný nástup mezi 35-44 rokem,  
medián přežití 15-18 let po nástupu**
- **Diagnóza se opírá o pozitivní rodinnou  
anamnézu, charakteristické klinické  
projevy a DNA detekce amplifikace 36  
a více CAG repetitivních trinukleotidů v HTT  
(gen huntingtin 4p16.3).**

# Huntingtonova choroba

- **Léčba projevů: neexistuje, pouze symptomatická**

**neuroleptika, antiparkinsonika při hypokineze a rigiditě; psychotropní léky nebo některé druhy antiepileptik pro psychiatrické poruchy (deprese, psychotické příznaky, výbuchy agrese); kyselina valproová pro myoklonické hyperkineze. Podpůrná péče s důrazem na ošetrovatelskou péči, péče o příjem potravy.**

# HD- testování

- ✓ **diagnostické testování**
- ✓ **testování osob v riziku**
- ✓ **Prenatální diagnostika**
  
- **Prediktivní testování u asymptomatických dospělých v 50% riziku, je možné, ale vyžaduje pečlivé zvážení (protokolární postup-mezinárodně unifikovaný) Rizikové osoby mladší 18 let se netestují !**
- **Prenatální diagnostika je možná u těhotenství, kde rodič je již prediktivně testován.**
- **Preimplantační diagnostika může být provedena za použití vazebné analýzy - genetický stav ohroženého rodiče není odhalen.  
Rodiny dostávají kontakt na místní svépomocné skupiny podpory HD pro získávání vzdělávacích materiálů a psychologické podpory.**

# Polycystosa ledvin- adultní typ

## ADPKD

- PKD1 -16q13- 85%, PKD2- 4q21-15%
- subjektivní obtíže většinou v dospělosti
- projevy mohou být již v dětském věku
  
- **DNA diagnostika- vazebná analýza, mutační analýza**

# ADPKD-příznaky

## **Ledviny:**

- větší vícečetné cysty v ledvinách
- zvětšení ledvin (většinou menšího či středního rozsahu)
- infekce močových cest, ledvinných cyst, zánět ledvin
- bílkovina v moči, krev v moči
- zvýšený krevní tlak
- Chronické selhání ledvin (u dětí velmi vzácně a postihuje většinou až dospělé pacienty v průměru ve věku 50-60 let).

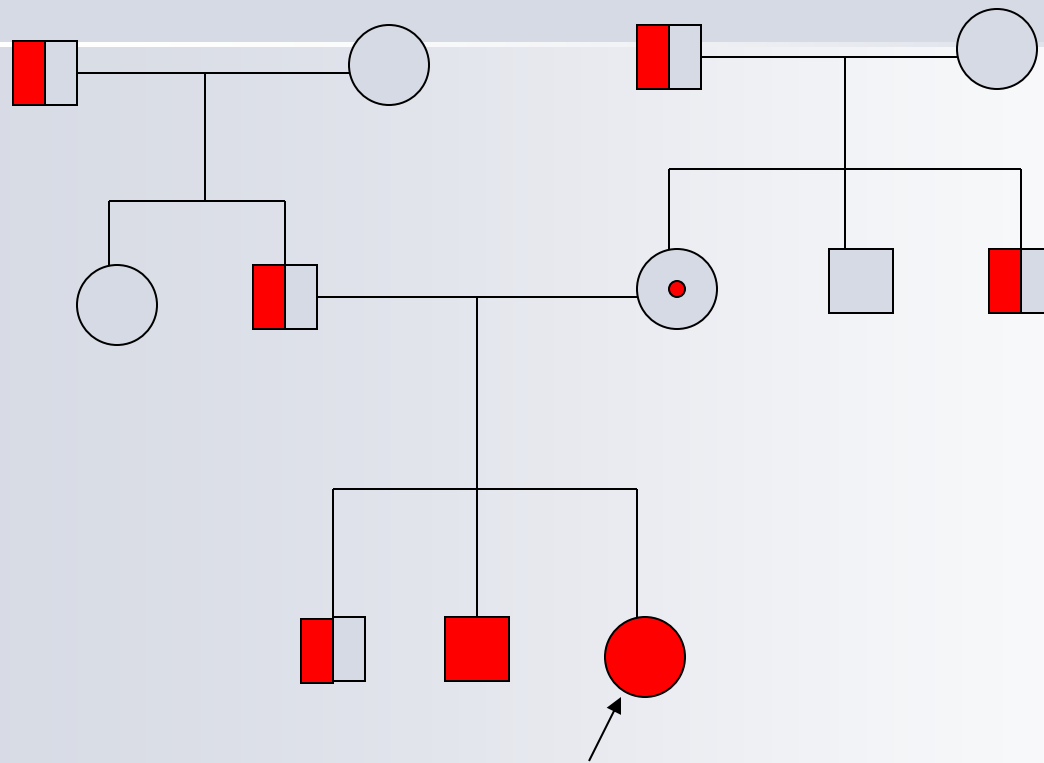
## **postižení i jiných orgánů:**

- játra, slezina, slinivka břišní, vaječníky (ve všech orgánech se mohou objevit cysty)
- srdce (vady srdečních chlopní, následky zvýšeného krevního tlaku)
- mozkové tepny (tvorba výdutí = aneuryzmat).

# Autosomálně Recesivní

- **Recesivní alela je na autosomu**
- **Fenotypový projev u homozygotů (resp. smíšených heterozygotů)**
- **Oba rodiče jsou zdraví-heterozygoti**
- **Riziko pro sourozence 25%**
- **Poměr pohlaví 1:1**
- **Horizontální typ dědičnosti**
- **Častější u příbuzenských vztahů !**

# Rodokmen-AR dědičnost



# AR - příklady

- **Cystická fibrosa**
- **Fenylketonurie**
- **CAH**
- **Spinální muskulární atrofie**
- **velká část dědičných poruch metabolismu**
- **nejčastější typ dědičnosti u vrozené hluchoty**



# Cystická fibrosa

- **AR,CFTR gen lokalizace 7q31.1**
- **Jedna z nejčastějších vážných dědičných nemocí u bělochů**
- **Frekvence nemocných v ČR 1/3000-4000**
- **Frekvence přenašečů 1/27**
- **Gen CFTR zmapován v r. 1989**
- **Cca 1900 mutací**

# Nejčastější mutace CFTR genu

F508del	68,8 %	ex.10
CFTRdele2,3(21kb)	4,64%	ex.2,3
G551D	4,03%	ex.11
N1303K	3,02%	ex.21
G542X	2,22%	ex.11
1898+1GtoA	2,04%	intron
2143delT	1,11%	ex.12
R347P	0,74%	ex.7
W1282X	0,55%	ex.20
E92X	0,37%	ex.4
R1162X	0,37%	ex.19

# CF-klinické projevy

**Mohou být typické a atypické, pravděpodobně v závislosti na funkci CFTR genu**

- **Atypický UZ obraz břicha plodu prenatalně**
- **Mekoniový ileus**
- **Opakované komplikované infekce dýchacích cest**
- **Neprospívání, průjemovitá stolice s nestrávenými zbytky potravy, hepatopatie, insuficience pankreatu**
- **Zvýšená hladina Cl v potu**

# CF-terapie

- Snaha o zlepšení funkcí dýchacích, gastrointestinálních a pankreatických
- Prevenence a léčba opakovaných infekcí
- Fyzikální terapie a mukosekretolytická léčba
- Dieta ,enzymy, vitamíny

# Cystická fibrosa

- Od r. 2009-novorozenecký screening
- Časná diagnóza CF:
  - příznivější celková prognóza onemocnění
  - snižuje náklady na léčbu

## IRT/DNA protokol:

1. imunohistochemické stanovení imunoreaktivního trypsinogenu(IRT) ze suché krevní skvrny odebrané na filtrační papírek(Guthrieho kartička)
2. u novorozenců s IRT nad „cut-off“ hranici-DNA analýza CFTR genu ze stejné suché krevní skvrny

# CAH-AGS

- **AR, CYP21 gen lokalizace 6p**
- **Výskyt 1/8-9000, přenašeči 1/40**
- **Více než 8 typů,**
- **deficit 21-hydroxylasy steroidů-nejčastější**
- **Nedostatečná sekrece  
glukokortikoidů, mineralokortikoidů**
- **nadprodukce testosteronu**

# CAH- AGS

- Šokový stav, rozvrat metabolismu iontů
- Pubertas praecox
- VVV- virilizace genitálu plodu ženského pohlaví
- Terapie- substituční léčba
- Diagnostika-biochemická, endokrinologická a molekulárně genetická

# Fenylketonurie

- **AR, gen PAH lokalizace 12q24.1**
- **Nemocní 1/8-9000, přenašeči 1/39**
- **Porucha metabolismu Phe a Tyr**
- **Novorozenecký screening od r. 1979**
- **Molekulárně genetická diagnostika**
- **Léčba-eliminační dietou-bez terapie PMR**
- **Dieta u žen s PKU v graviditě-bez léčby riziko VVV plodu-CNS**



# Spinální muskulární atrofie

- **AR, lokalizace 5q12.2-13.3, SMN1 gen**
- **hypotonie, svalová atrofie**
- **Typ I-infantilní-maligní, typII-intermediární-maligní,typ III- adultní-Kugelberg-Wellander-benigní**
- **Typ I- úmrtí do 2 let, typ II- úmrtí v dětství, většinou sekundárně na respirační infekci**

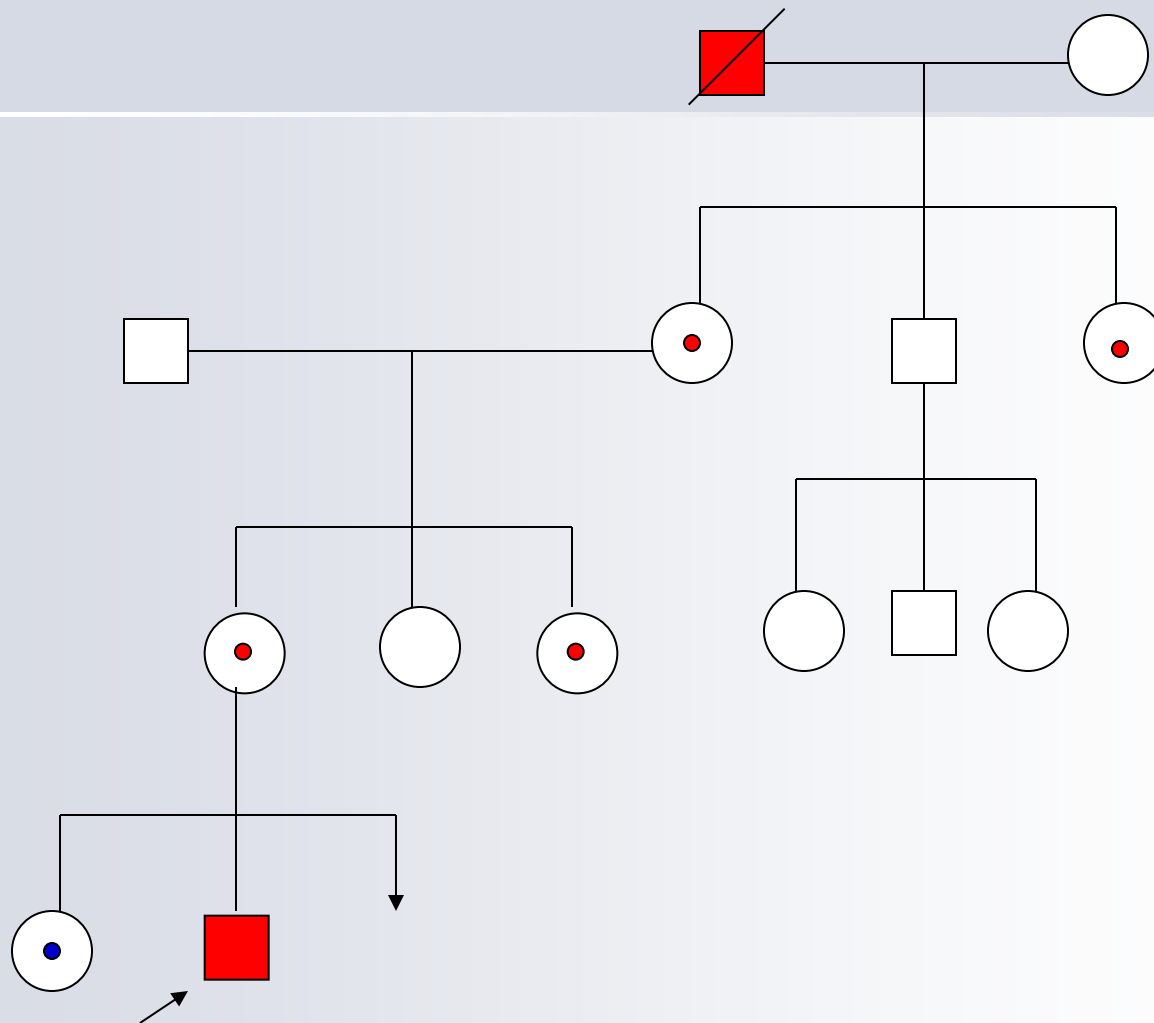
# Příbuzenské páry

- Zvýšené riziko především AR dědičných onemocnění
- Genealogické vyšetření
- Prevence obtížná

# X - Recesivní

- **Recesivní alela leží na chromosomu X**
- **Postižení- u mužů, ženy- přenašečky**
- **Postižený muž-jeho synové jsou zdraví, všechny dcery přenašečky**
- **Žena přenašečka- synové 50% riziko manifestace, dcery 50% riziko přenašečství**
- **Vzácně výskyt u žen: dcera nemocného muže a ženy přenašečky, ženy s karyotypem 45,X , 46,XY-female**

# Rodokmen- XR dědičnost



# XR - příklady

- **Hemofilie A a B**
- **Duchenneova / Beckerova svalová dystrofie**
- **některé typy metabolických poruch**
- **některé typy hluchoty**

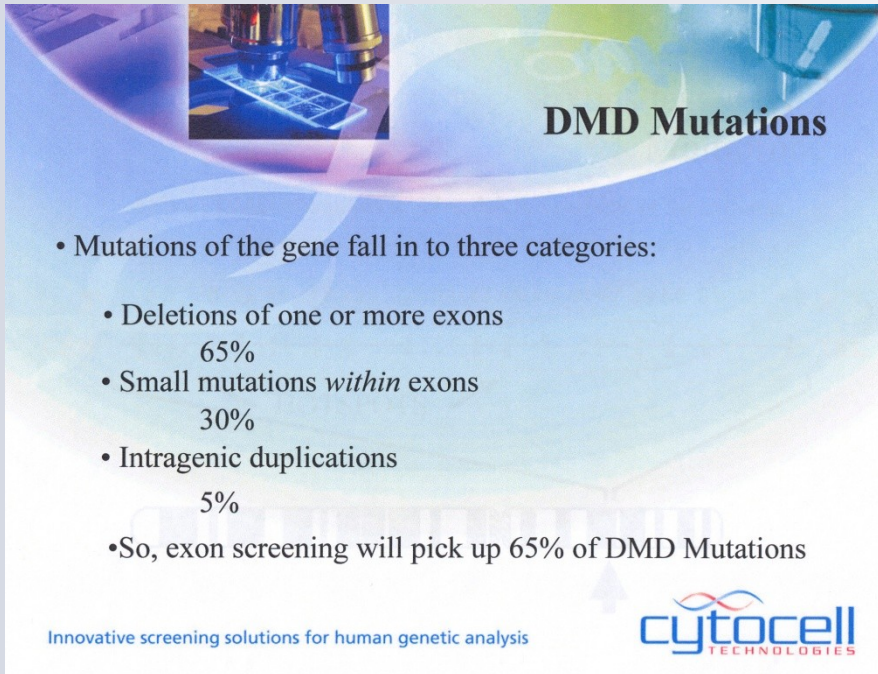
# Hemofilie

- Hemofilie A, lok.Xq28, deficit faktosu VIII-80%
- Hemofilie B, lok.Xq27, deficit faktoru IX-20%
- Výskyt 1/5000 mužů
- krvácivé projevy, těžká hemofilie pod 1%
- Komplikace: krvácení do svalů, hemartrosis, intrakraniální krvácení, nepříznivé účinky substituční terapie, infekce
- Léčba-substituční
- Molekulárně genetické vyšetření
- Vyhledávání žen –přenašeček
- Prenatální diagnostika-zábrana komplikací po porodu

# DMD/BMD

- **XR, DMD gen lokalizace Xp21**
- **Incidence u chlapců 1/3-6000**
- **Dystrofinopathie-chybění proteinu dystrofin ve svalových buňkách**
- **DMD-Duchenneova muskulární dystrofie- progresivní dystrofie, úmrtí ve 3.dekádě**
- **BMD-Beckerova muskulární dystrofie-pomalá progrese**


# Duchenn/Becker muscular dystrophy



**DMD Mutations**

- Mutations of the gene fall in to three categories:
  - Deletions of one or more exons  
65%
  - Small mutations *within* exons  
30%
  - Intragenic duplications  
5%
- So, exon screening will pick up 65% of DMD Mutations

Innovative screening solutions for human genetic analysis



cytocell  
TECHNOLOGIES



# DMD/BMD

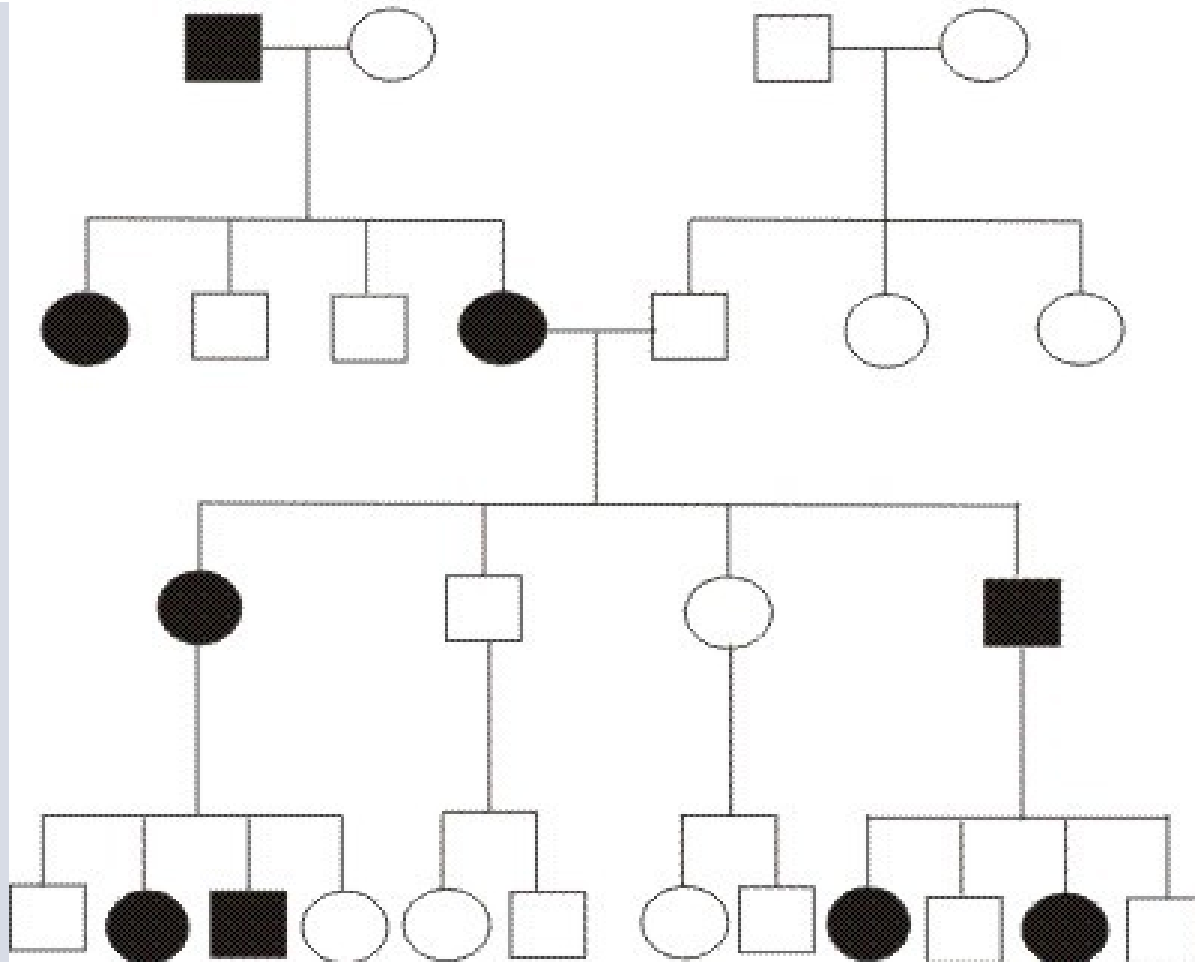
- **Molekulárně genetické vyšetření**
- **Vyhledávání žen přenašeček-MLPA, nepřímá DNA diagnostika, neurologie, UZ svalů, EMG, biochemie(JT,CK), svalová biopsie- imunohistochemické vyšetření**
- **Prenatální diagnostika**

# X - Dominantní

- **dominantní alela je vázána na X chromosom**
- **Vertikální typ dědičnosti**
- **U vzácných onem. je výskyt u žen 2x častější, ale mírnější než u mužů. Některá onemocnění pro muže letální**
- **nikdy není přenos z otce na syna**

# Rodokmen X-dominantní dědičnost

Gonosomálně dominantní dědičnost



# **XD- příklady**

- **Incontinentia pigmenti**
- **Vitamin D resistantní rachitis**
- **Rettův syndrom**

# Syndrom fragilního X chromosomu

- **X- vázané onemocnění, lokalizace Xq27.3, FMR1gen**
- **1/1000 mužů, postižení jsou muži i ženy**
- **Častá příčina PMR u mužů po M.Down**
- **Dif.dg u PMR, autismu**
- **Kraniofaciální dysmorfie, makrocefalie, makroorchidismus**
- **Amplifikační mutace >200 opakování CGG tripletu, premutace 55-220, plná mutace přes oogenesisu**
- **Dg. –DNA vyšetření ( dříve cytogenetické vyšetření)**

# Mitochondriální dědičnost

- Mitochondrie- semiautonomní organely eukaryotních buněk
- mitochondriální DNA-37 strukturních genů
- 1/3 genů -podjednotky OXPHOS, respirační řetězec produkující ATP
- Frekvence mutací u mitochondrií 10-20x vyšší než v jaderné DNA
- **mtDNA je nositelem mimojaderné dědičnosti**

# Mitochondrální dědičnost

- Maternální

Mutace v mtDNA předává matka všem svým dětem( bez rozdílu pohlaví).

Otec ,pokud nese mutaci v mtDNA,ji nepřenáší do další generace

Při přenosu mutace v mtDNA nedochází k přesné segregaci jako u jaderné DNA.mtDNA se replikuje během buněčného dělení a náhodně se rozděluje do nově tvořených mitochondrií v dceřiných buňkách.

Přítomnost více než jednoho typu mtDNA v buňkách jedince se nazývá **heteroplazmie**

# Mitochondriální onemocnění

- způsobené poruchou funkce mitochondrií, a to jak vrozené, tak i získané.
- Vrozené- způsobené mutacemi v genech v jaderné DNA (nDNA) či v mitochondriální (mtDNA)
- Získané- poruchy mitochondrií mohou být výsledkem infekce, užívání léků či vlivem negativních podmínek prostředí
  
- Poruchy v mitochondriálním metabolismu- zejména poruchy oxidativní fosforylace
- Mutace v mtDNA mají obvykle za následek problémy s buněčným dýcháním a ovlivňují hlavně tyto procesy
  1. Dýchací řetězec
  2. ATP syntázu, umožňující syntézu ATP
  3. Pyruvátdehydrogenázu- enzym rozkládající pyruvát
  4. Krebsův cyklus



# Příklady mitochondriálních onemocnění

- Leberova dědičná optická neuropatie(LHON)
- Mitochondriální encephalopathie,laktátová acidóza a iktu podobné příhody(MELAS)
- Leighův sy(subakutní nekrotizující encephalomyopatie)
- Neurogenní svalová ochablost s ataxií a retinitis pigmentóza (NARP)
- Myoklonická epilepsie s „potrhanými“svalovými vlákny(MERRF)

# Příznaky mitochondriálních onemocnění-obecně

- Degenerativní onemocnění mozku, srdeční svaloviny i kosterních svalů- encephalomyopatie
- nespecifické příznaky neurologického rázu- křeče, únava, svalové poruchy, poruchy zraku (poškození okohybných svalů nebo zrkového nervu), mozkové ischemie, demence a poruchy pohybu (ataxie).
- poruchy se mohou vyskytnout také v oblasti ledvin, jater, slinivky břišní, srdce( kardiomyopatie), vnitřního ucha
- někdy může být příznakem i šedý zákal nebo diabetes mellitus, častá je laktátová acidóza(nadměrné množství laktátu v těle)

# Podmínky molekulárně genetické diagnostiky

- **Přesná klinická diagnosa – především při užití nepřímé diagnostiky**
- **Protokolární postupy – diagnostická kritéria**
- **Informovaný souhlas pacienta**
- **Genetické poradenství – etické aspekty**
- **Spolupráce genetické poradny a klinického pracoviště**

# Molekulárně genetická vyšetření

- **detekce mutací**
- **vyhledávání asymptomatických přenašečů**
- **vyhledávání přenašeček X-váz.onem.**
- **identifikace jedinců – paternita**
- **testování predispozice k onemocnění s pozdním nástupem příznaků**
- **prenatální diagnostika, PGD**
- **onkogenetika-diagnostika, prediktivní testování**

# DNA diagnostika

- **Přímá – může potvrdit nebo vyloučit klinickou diagnosu, detekuje mutaci**
- **Nepřímá – vazebná analýza – nepotvrdí diagnosu, musí se zakládat na přesné klinické diagnose, určí segregaci patologické alely v rodině**

# Choroby s jednou příčinnou mutací

- **Huntingtonova chorea**
- **Myotonická dystrofie**
- **Syndrom fragilního X chromosomu**
  
- **Přímá DNA analýza potvrdí nebo vyloučí onemocnění**
- **pozor - diff. dg. - vyloučení jedné choroby může znamenat nemoc jinou (MD I / MD II)**

# Onemocnění s obtížnou DNA analýzou

- **Velké geny**
- **Privátní- unikátní mutace v každé rodině**
- **Více zodpovědných genů**

**(AD polycystosa ledvin, NF I a II, Marfanův syndrom, BRCA I a II,)**

# Asociované problémy

- **Presymptomatické testování**
- **Prenatální diagnostika**
- **Možnost diskriminace**
- **Ochrana výsledků genetického vyšetření**
- **Výsledek by nikdy neměla dostat třetí osoba bez souhlasu vyšetřovaného**



# Prenatální diagnostika monogenních onemocnění

- **Plánované rodičovství**
- **Prekoncepční vyšetření- podmínkou pro prenatální diagnostiku je potvrzení příčiny onemocnění na mol.úrovni u postiženého( kauzální mutace), někdy vazebná analýza v rodině**
- **Invazivní vyšetření v graviditě- CVS, AMC**
- **Alternativa určení pohlaví plodu u onemocnění vázaných na pohlaví pomocí cffDNA v krvi matky- korelace s UZ !**
- **Indikuje klinický genetik- genetická konzultace**

# Databáze DNA laboraotří v ČR

- **[www. slg.cz](http://www.slg.cz)**
- **ORPHANET**
- **EDDNAL**
- **GENETESTS**
- **OMIM**

# Monogenní vs multifaktoriální dědičnost

## Monogenní choroby

- V časném věku
- Bez ohledu na prostředí
- Někdy ovlivněny pohlavím
- Penetrance vysoká
- Frekvence nízká

## Multifaktoriální choroby

- Pozdější věk
- Kombinace genetických faktorů a prostředí
- Postupný rozvoj
- Penetrance nekompletní
- Frekvence vysoká

# Multifaktoriální dědičnost

- Genetická výbava+zevní vlivy- práh-nemoc
- Riziko- odvozené z populačního výskytu jednotlivých onemocnění či vad
- Riziko opakování dále závisí na závažnosti postižení, počtu postižených v rodině, pohlaví postižených ...

# Charakteristické vlastnosti multifaktoriální (komplexní) dědičnosti

- Onemocnění s multifaktoriální (komplexní) dědičností nejsou monogenní choroby a nevyznačují se mendelovskými typy dědičnosti.
- Onemocnění vykazují familiární agregaci, protože příbuzní postiženého jedince pravděpodobněji než nepříbuzné osoby nesou k onemocnění predisponující alely sdílené s postiženým.

- Manifestace poruchy (vady) je závislá na přítomnosti nejméně 2-3 nealelických mutovaných genů v genomu, které rozhodují o predispozici k určitým faktorům zevního prostředí.
- Nemoc je častější mezi blízkými příbuznými a u vzdálenějších příbuzných se stává méně častou
- Ke zjišťování podílu genetických faktorů na fenotypu slouží např. studium dvojčat. Je-li znak podmíněn převážně genetickými faktory, pak MZ dvojčata budou ve znaku vysoce konkordantní.

# Zásady genet.poradenství v rodech s multifaktoriálním onemocněním

- Riziko rekurence u prvostupňových příbuzných postiženého je mnohem vyšší než u vzdálenějších
- Nejlepším odhadem rizika je empirické riziko, což je riziko rekurence pozorované u podobných rodin a u příbuzných stejného stupně příbuznosti

- Riziko rekurence je vyšší:
  - když je postiženo více příbuzných
  - při těžší formě postižení nebo ranějším nástupu onemocnění
  - když je postižená osoba pohlaví, které bývá postižené méně často
  - při příbuzenských sňatcích



# Příklady

- Rozštěpy neurální trubice
- Rozštěpy rtu a patra
- Srdeční vady
- Pylorostenóza
- Vrozená luxace kyčlí
- Hypospadie
- Diabetes mellitus
- epilepsie

# Rozštěpy neurální trubice

- Multifaktorálně dědičná vývojová vada (riziko pro příbuzní I.st. asi 2 - 4%)
- BCH screening – AFP v séru matky v 16.t.g. – zvýšená hodnota!!!
- Prenat. Dg. UZ vyšetřením
- Zvýšená hladina AFP v plodové vodě
- Primární prevence – kyselina listová – cca 0,8 mg denně 3-6 měsíců před početím a do konce 12.t.g.
- Populační riziko závisí na stavu výživy obyvatel

# Rozštěpy rtu a patra

- Populační frekvence CL 1/500-1/1000
- Většinou multifaktoriálně dědičná vada
- U chromosom. trisomií (+13,+18)
- Syndromy asociované s CL/CP/CLP
- (van der Woude sy, EEC sy, Pierre Robin sequence...)
- Prenatální dg. UZ vyšetřením není zcela spolehlivá
- Prevence – kyselina listová

# Vrozené srdeční vady

- 0,5 - 1% u živě narozených dětí
- Etiologie většinou není jasná
- Asi u 3% součást vrozené chromosomové aberace (+21,+13,+18, 45,X, 18q-, 4p-, del 22q11 Di George sy)
- Některé syndromy s mendelovskou dědičností jsou spojené se srdeční vadou (Holt-Oram, Williams, Noonan, Ivemark...)

# UZ-prenatální kardiologie-21.t.g.

- **Vrozené srdeční vady jsou nejčastější vývojovou vadou u člověka, často spojené s dalším postižením**
- **Prenatální diagnostika srdečních vad vyžaduje specializovanou erudici a zkušenost**
- **Poznání srdeční vady u plodu umožňuje dle závažnosti modifikovat další postup (ukončení těhotenství, léčba plodu, sledování a porod na specializovaném pracovišti)**

# Vrozená pylorostenosa

- Vrozené zúžení vrátníku (pylorus), zbytnění hladkého svalstva vrátníku a celého žaludku
- Častá VVV dětského věku
- Postihuje chlapce v poměru 1:150 a je u nich 5x častěji než u dívek, nejčastěji je u prvorozených chlapců

# Vrozená luxace kyčelního kloubu

- Mezi postiženými převažují dívky
- Nejde o klasické vykloubení, ale o narušení vývoje kloubů
- Příčina vzniku není jednoznačně známá
- Patří k nejčastějším VVV