

SEKRECE V GIT

- Slinné žlázy
- Žaludeční žlázy
- Drobné žlázy střeva
- Exokrinní pankreas
- Játra

STIMULACE SEKRECE

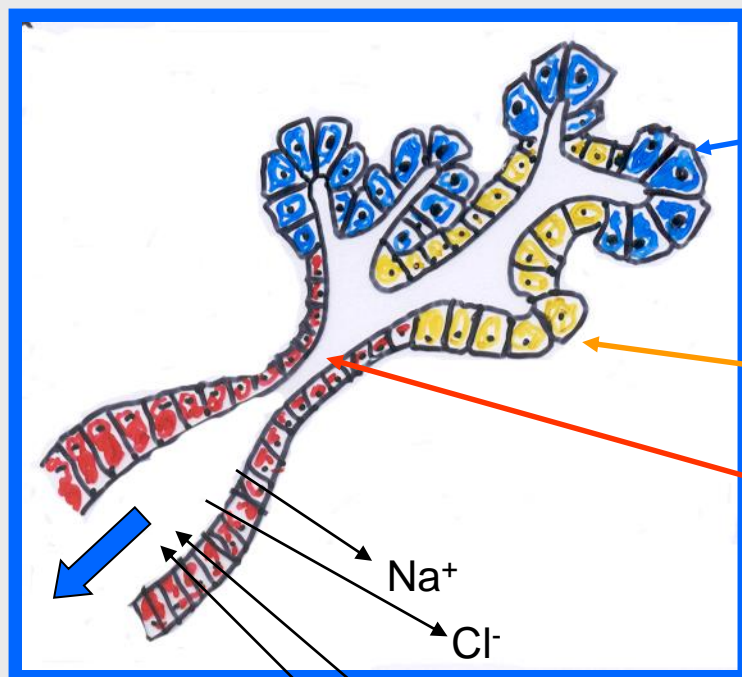
1. Neurokrinní
2. Endokrinní
3. Parakrinní

- Zvlhčení potravy/chymu
- Usnadnění polykání
- Mechanická ochrana GIT
- Chemická ochrana GIT
- Trávení - enzymy

TVORBA SLIN

Xerostomie

- **Mucinózní vs. serózní** sekrece
- Gl. parotis, gl. submaxilaris, gl. sublingualis, malé žlázy dutiny ústní
- 1 litr / den (1ml/min/g)
- Q krve – 10 x pracující sval, velký metabolický obrat
- pH: 7 – 8 (v klidu spíše acidická, zvýšení HCO_3^- - alkalizace)
- Parasympatikus – Ach, VII. a IX.n., VIP; vasodilatace



PRIMÁRNÍ SLINA

ACINY

Serózní sekrece (H_2O , ionty; izotonická)(gl.parotis)
Slinná amyláza (zymogenní granula – exocytóza) - pH nad 4!!!

Mucinózní sekrece (glykoproteiny)
(gl.submaxilaris a sublingualis)

VÝVOD

SEKUNDÁRNÍ SLINA

pH ~ 8

(hypotonická, zvýšení sekrece – zvýšení tonu)

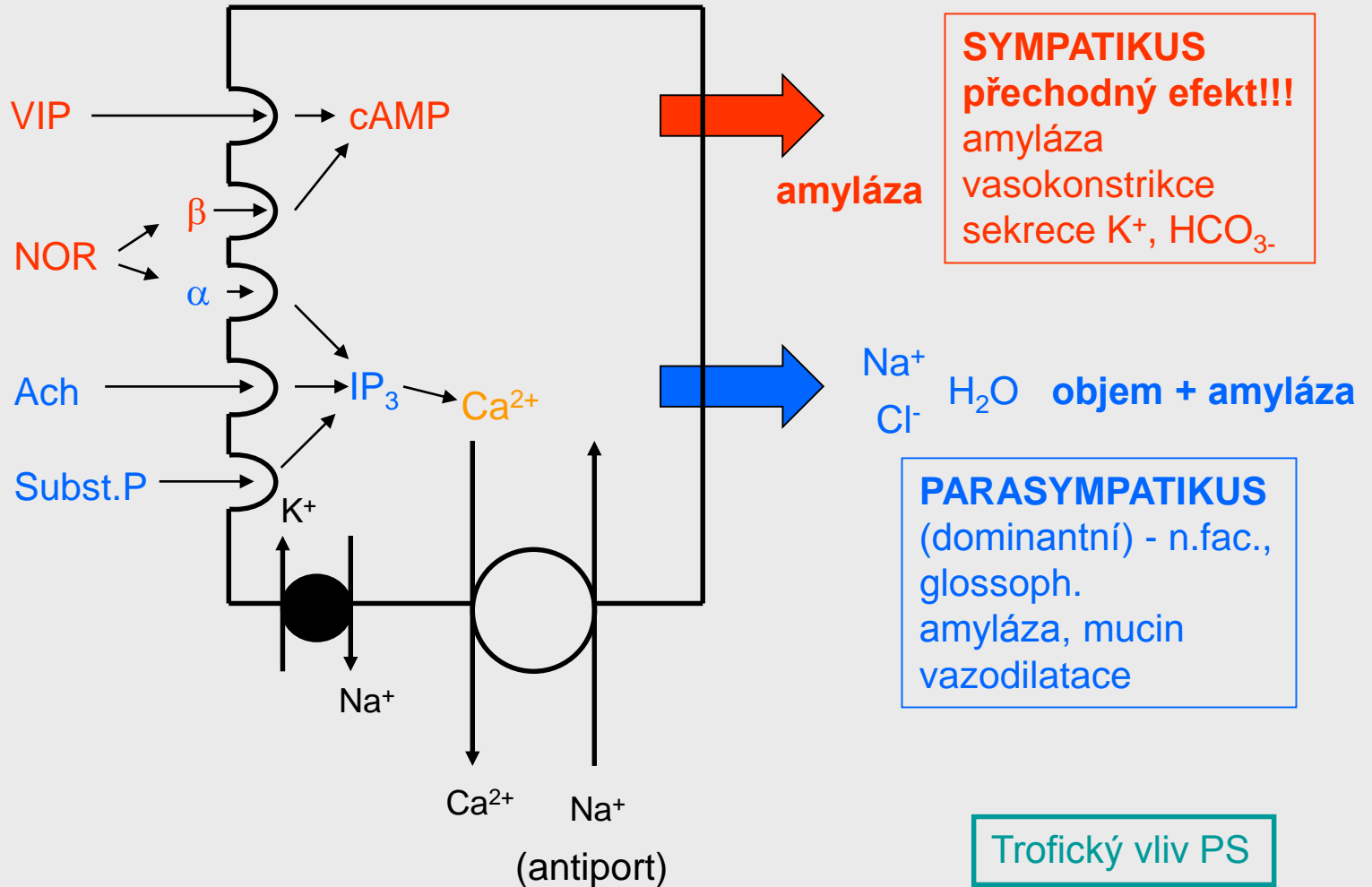
Připomíná exokrinní pankreas

ŘÍZENÍ TVORBY SLIN

Transmitter

2. posel

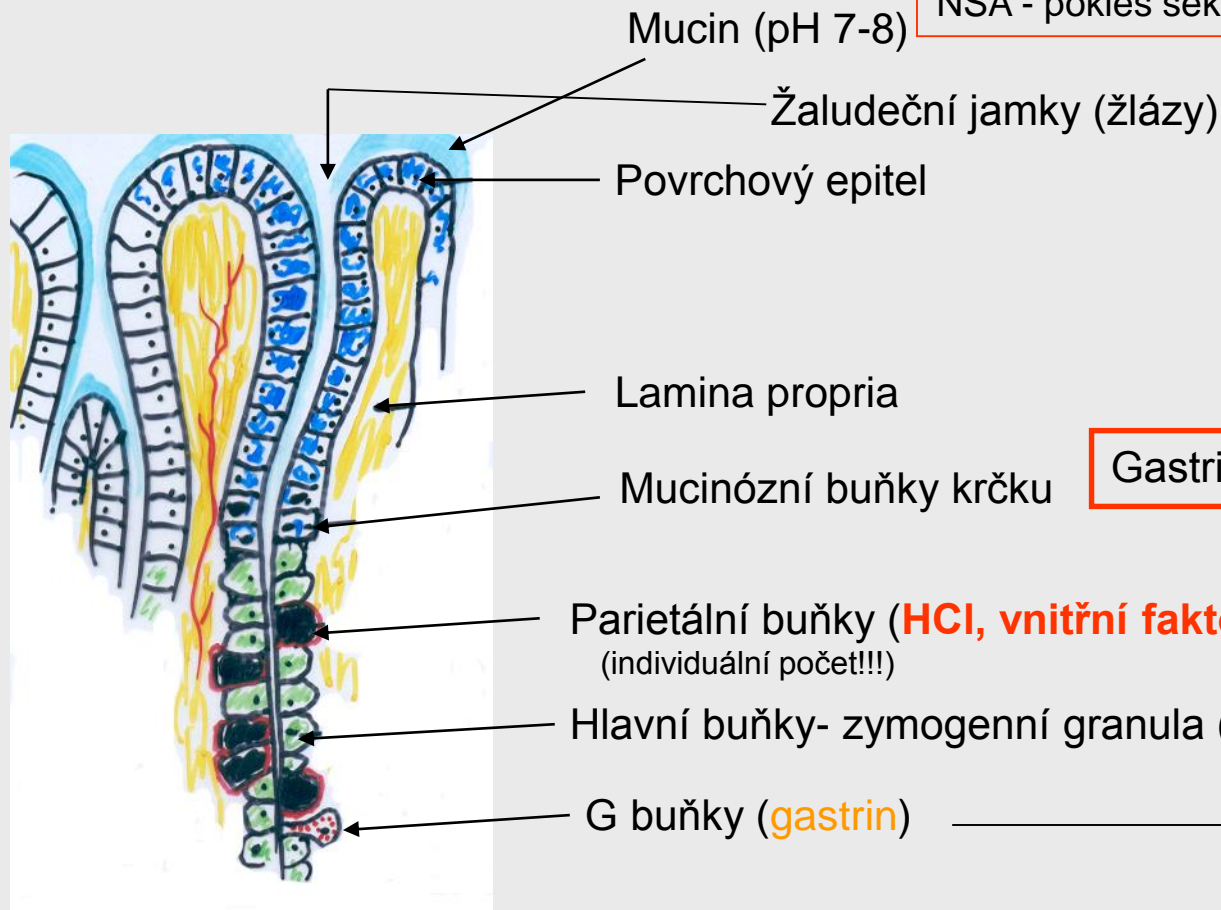
Sekret



SEKRECE ŽALUDEČNÍ ŠŤÁVY

Stimulace α -receptorů – pokles sekrece HCO_3^-
Žaludeční vředy
NSA - pokles sekrece HCO_3^- i mucinu

pH 2, vysoká koncentrace K^+ (zvracení) a Cl^-



Oblast:

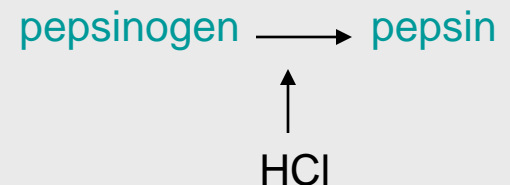
- Subkardiální (mucin)
- Fundu (HCl)
- Pylorická (mucin, G)

Gastrická mucinózní bariéra

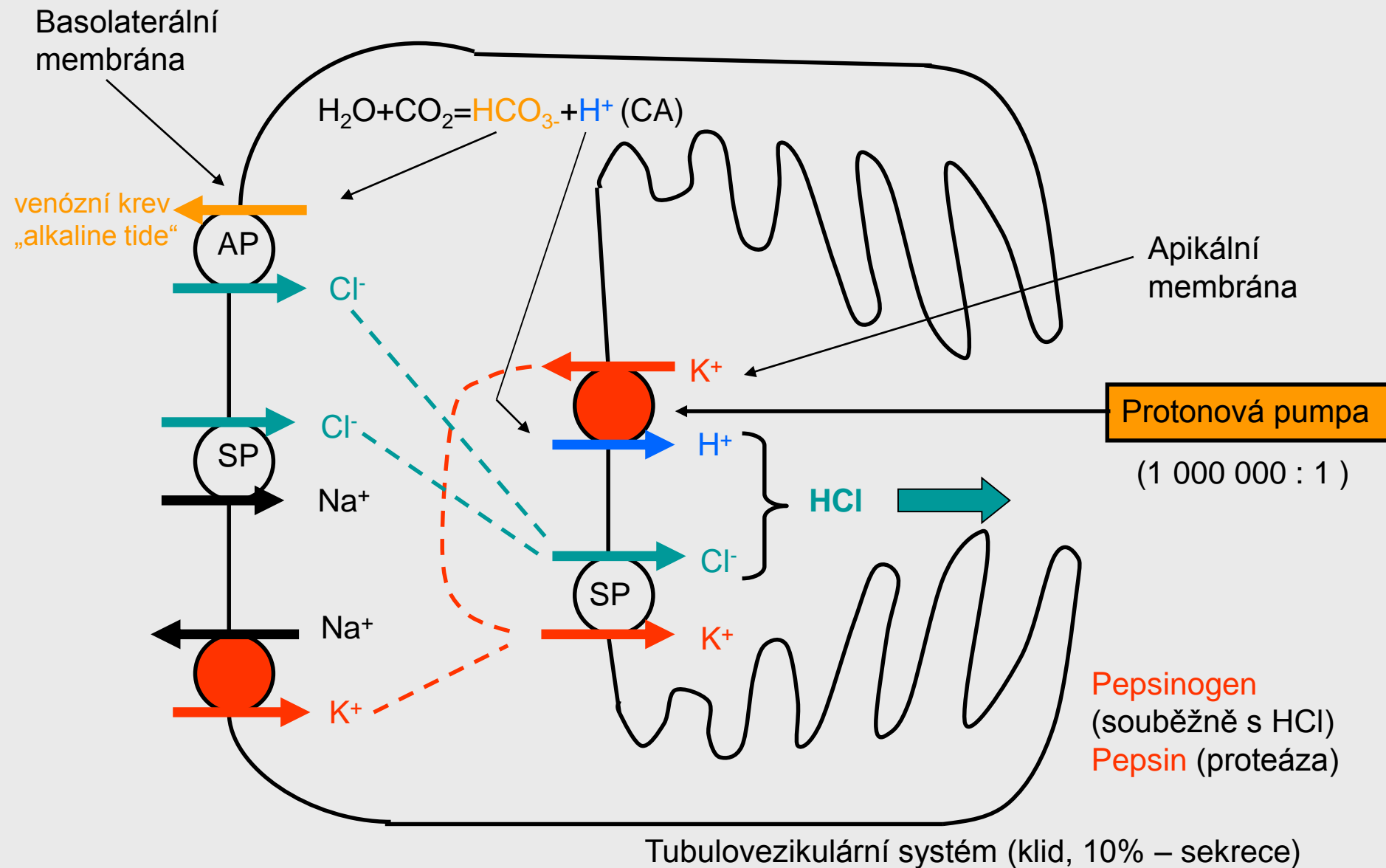
Ach, G, CCK, sekretin

Žaludeční šťáva: voda, soli, HCl, pepsin, vnitřní faktor, mucin
Produkce se zvyšuje po jídle

Vyšší sekrece – nižší pH, nižší sekrece – více Na^+ , **vždy více K^+ než v plazmě**

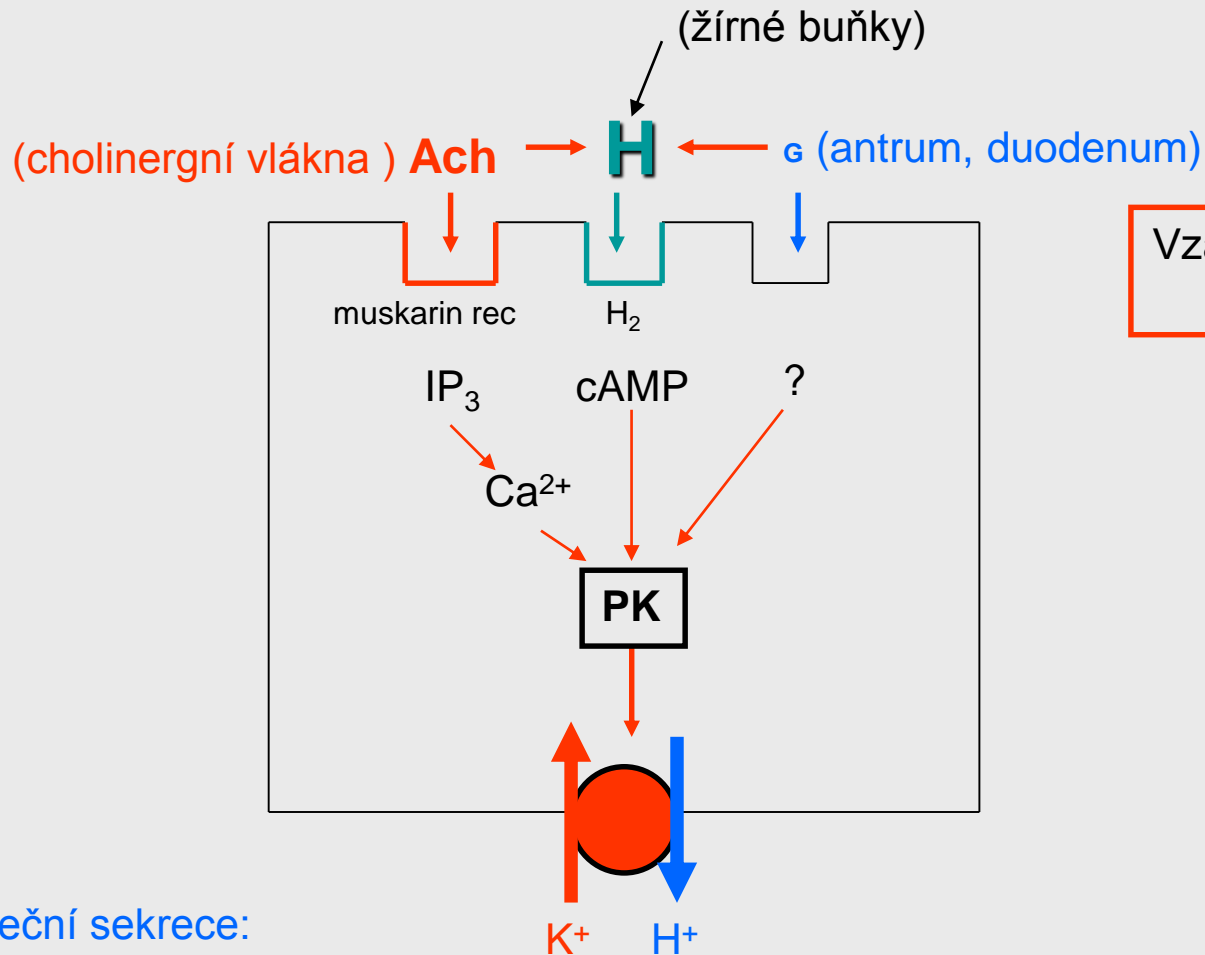


TVORBA HCl V PARIETÁLNÍ BUŇCE



VNITŘNÍ FAKTOR: vazebný protein (glykoprotein) pro vitamin B₁₂ (perniciózní anémie)

ŘÍZENÍ TVORBY HCl V PARIETÁLNÍ BUŇCE



Fáze žaludeční sekrece:

- **Cefalická** (zrak, čich, chuť)(X.)(přímo, G, H)
- **Gastrická** (distenze žaludku; peptidy, AMK)(mechanorec.-lokální i centrální reflexy; tryptofan, fenylalanin, kofein, alkohol – G)
- **Intestinální** (distenze duodena, peptidy, AMK)(G z duodena a jejunu)

Inhibice žaludeční sekrece:

Nízké pH, MK, hypertonie v duodenu a jejunu; sekretin, bulbogastron, GIP, CCK

ŘÍZENÍ TVORBY PANKREATICKÉ ŠTÁVY

100 gr
1 l/den
exo-endo
n. X.

1. Vodní fáze (HCO_3^-) – sekretin; bb. ductu
2. Enzymová fáze - CCK

1. Trypsinogen (trypsin aktivuje 1, 2, 3)
 2. Chymotrypsinogen
 3. Prokarboxypeptidáza
 4. Trypsin-inhibitor
 5. α -amyláza
 6. Pankreatické lipázy
- Enterokináza – aktivuje trypsinogen

Regulace sekrece:

1. Fáze cefalická (n.X. – gastrin z žaludečního antra)
2. Fáze gastrická (distanze žaludku, AMK a peptidy – gastrin)
3. Fáze intestinální (kyselina v duodenu a jejunu – sekretin; peptidy, AMK=trypt., fenylalanin, MK – CCK)

Oddiho svěrač (X. rel.)
Pancreatitis acuta

Produkty trávení
(lipidy, peptidy)

Acinus

Proteiny

Proenzymy

CCK
Ach
G
Subst.P

Na^+
 K^+
 HCO_3^-
 Cl^-

H_2O

Pokles pH

Sekrece VIP

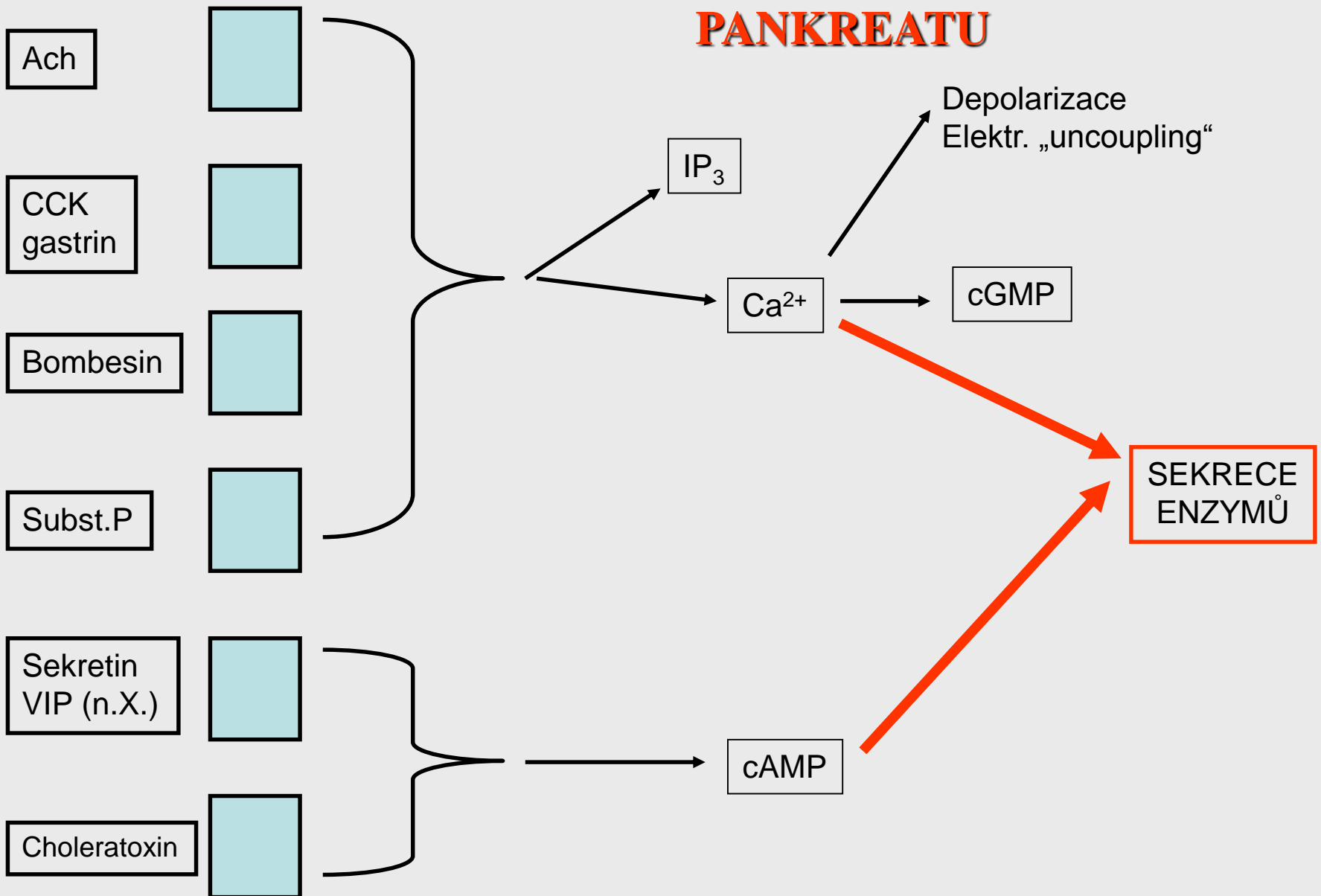
HCO_3^-
 Na^+
 K^+
 Cl^-
 H_2O

Ductus
(epitel)

HCO_3^-
 Cl^-

ISOTONICKÁ

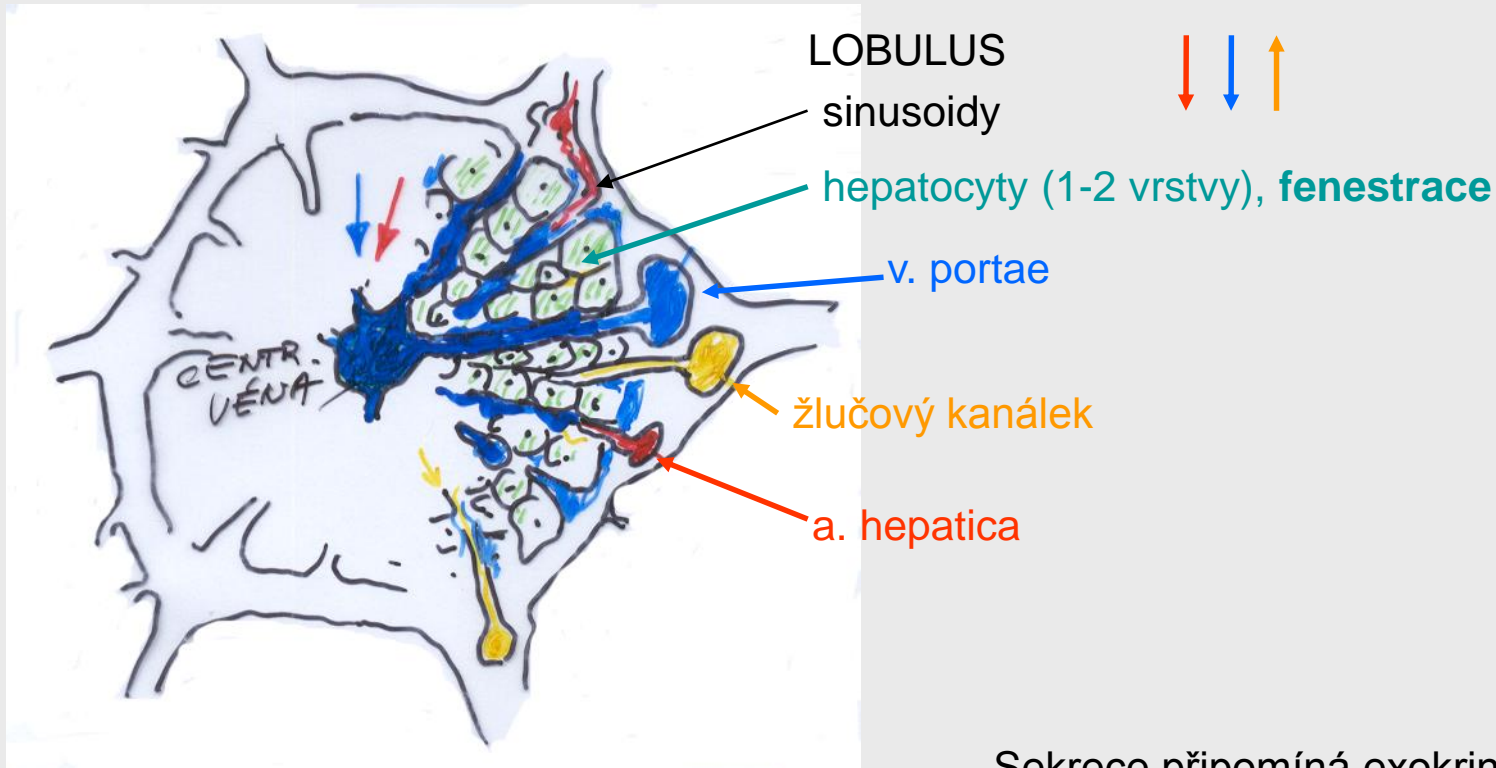
REGULACE SEKRECE V ACINÁRNÍ BUŇCE PANKREATU



FUNKCE JATER

- **Regulace metabolismu** (cukry – glykogenolýza, glukoneogeneze; tuky – chylomikrony, lipoproteinová lipáza, VLDL, cholesterol a triglyceridy; β -oxidace - ketolátky; bílkoviny - deaminace AMK, syntéza urey)
- **Proteosyntéza** (non-esenciální AM, lipoproteiny, albuminy, globuliny, fibrinogen a ostatní proteiny kaskády srážení krve)
- **Uskladnění** (glykogen, vitamíny – A, D, B₁₂, železo)
- **Degradace** (hormony – epinephrin, norepinephrin, steroidy, polypeptidické hormony)
- **Inaktivace a exkrece** (léky, toxiny) – detoxikace konjugací s kys.glukuronovou, glycinem a glutathionem.

TVORBA ŽLUČI

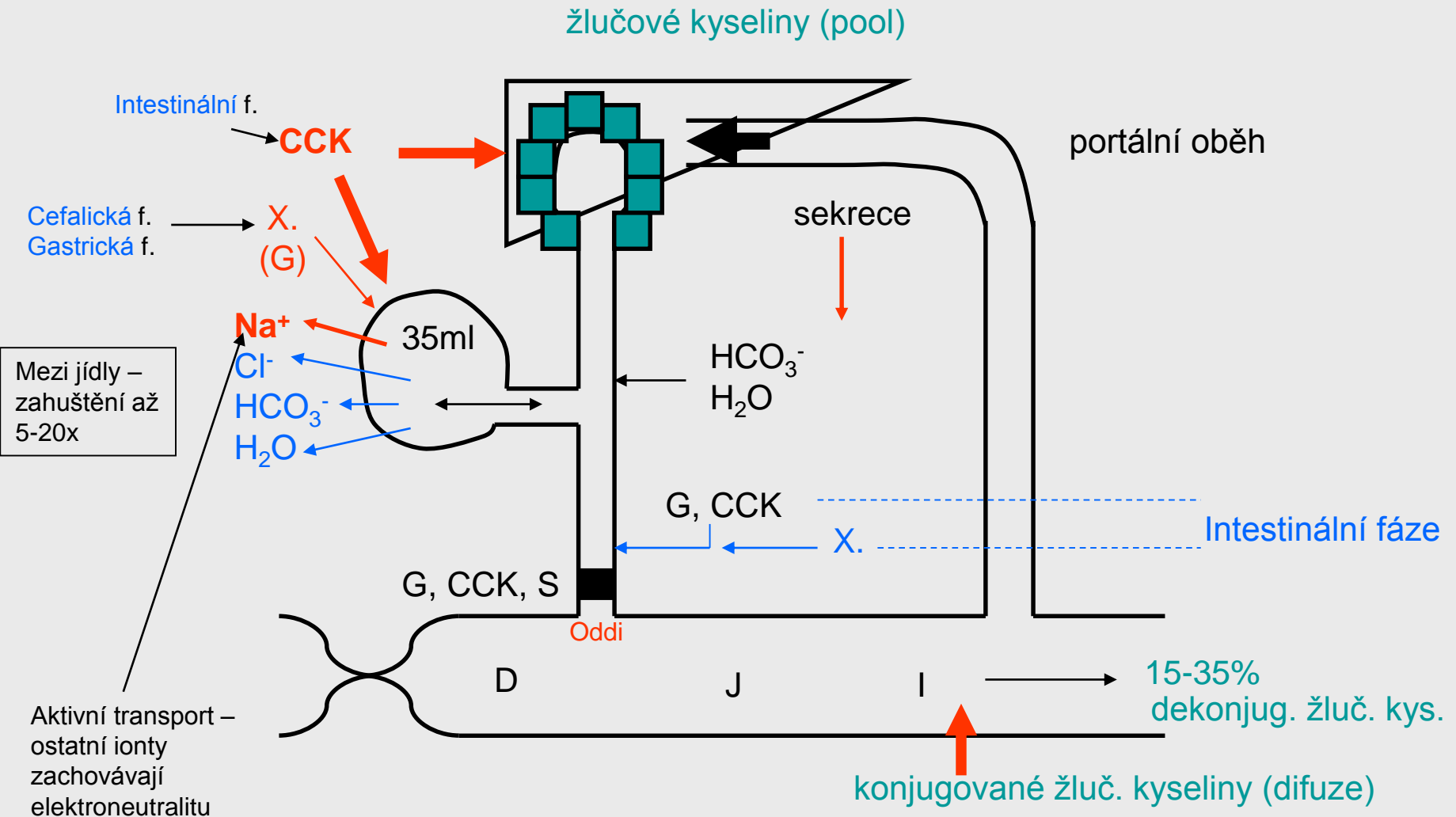


Sekrece připomíná exokrinní pankreas

Žluč

- 250-1500ml/den, izotonická, **primární sekrece** – připomíná plazmu, **CCK**; modifikace – v ductu
- žlučové kyseliny (soli – Na^+) – konjugované (glycin, taurin) – rozpustné v H_2O , 50% sušiny, micely
- cholesterol (krystaly, **lithiáza**)
- lecitiny
- žlučová barviva (bilirubin – glukuronid) – **žlutá barva žluči (lithiáza)**
- Na^+ , K^+ , Cl^-
- H_2O , HCO_3^- (**sekretin**)

ENTEROHEPATICKÝ OBĚH



COLON

MOTILITA

- Segmentace (haustra)
- Masová peristaltika
- Reverzní peristaltika (kývavé pohyby)

REGULACE

- Parasympatikus + (X. po FL)
- Sympatikus – (L2 – L4)

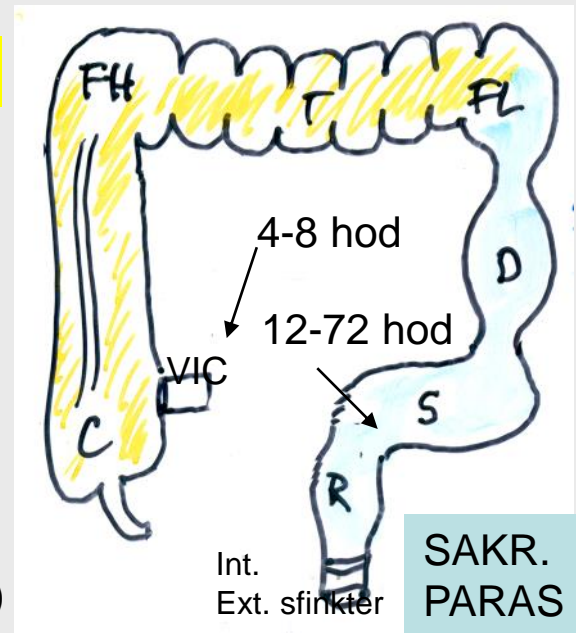
SEKRECE

- Hlen (pohárkové buňky)
- H^+ , HCO_3^- , K^+

RESORPCE

- Na^+ (akt., aldosteron) $\rightarrow H_2O$ (90% vody v colon)
- $\rightarrow Cl^-$
- Vit. K, B
- AMK, lakt., žlučové kyseliny, MK

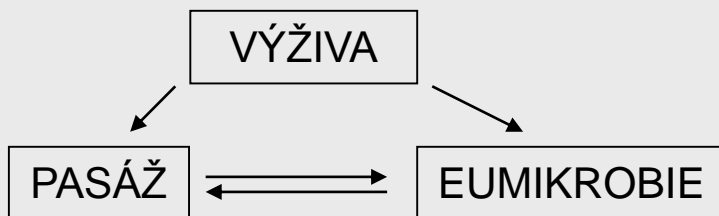
PS



ZBYTEK CHYMU

1. Celulóza, kolagen
2. Žlučové kyseliny a barviva, epitel, hlen, leukocyty
 - Bakterie **kvasné**: vláknina (pektiny, celulóza) – laktát, alkohol, acetát, CO_2 , metan
 - Bakterie **hnilobné**: zbytky aminokyselin – NH_3 , SH_2 , fenol, indol, solatol (karcinog.)

Tvoří vitamin K a vitaminy skupiny B



- Colitis (autoimunitní onemocnění)
- Morbus Crohn
- Papilomatóza
- Kolorektální karcinom

SEKREČNÍ FUNKCE GIT A JEJÍ HUMORÁLNÍ ŘÍZENÍ

