

(XI.) Matematický model funkce aorty

Fyziologie I - cvičení

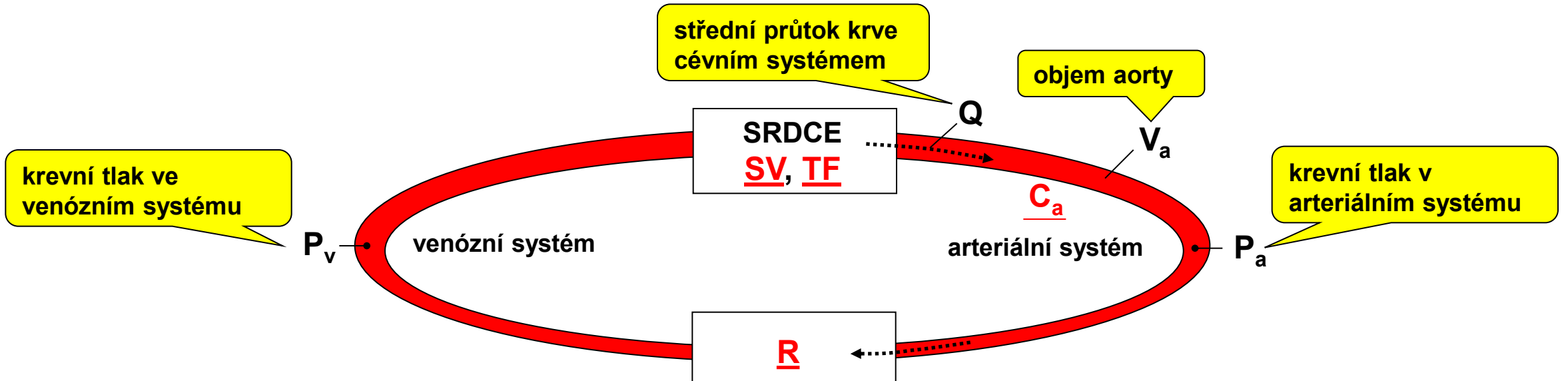
Definice klíčových slov a symbolů

Systolický objem (SV) – objem krve vypuzený z levé komory do aorty při jednom stahu.

Tepová frekvence (TF) – odpovídá počtu srdečních stahů za 1 min.

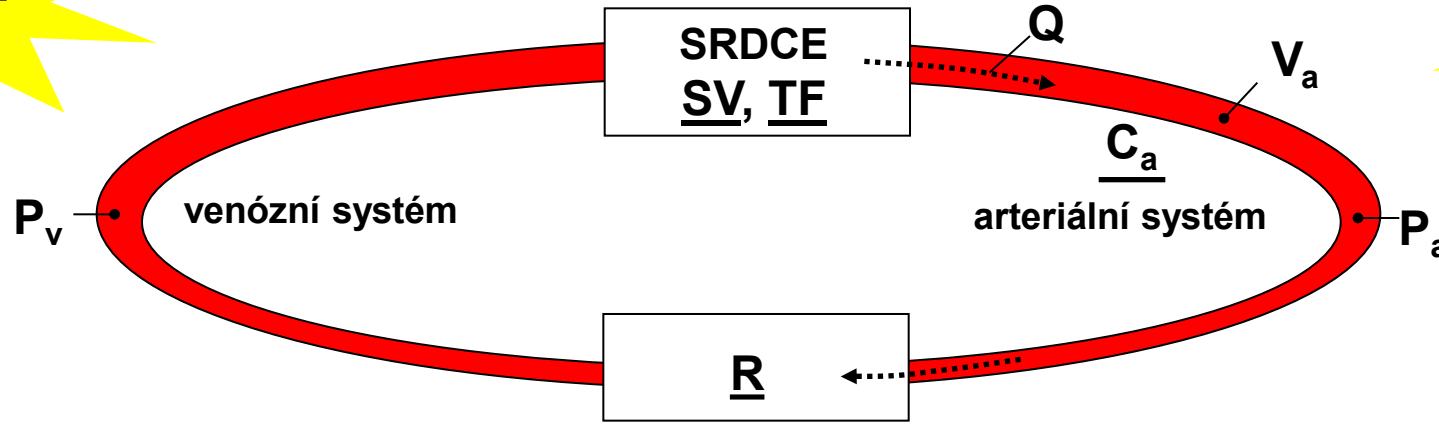
Poddajnost aorty (C_a) – schopnost aorty měnit svůj objem při změnách tlaku

Periferní cévní odpor (R) – odpor malých cév (arteriol), které kladou proudění krve



Arteriální krevní tlak při změnách parametrů cévního systému a srdečního výdeje

$$Q = \frac{P_a - P_v}{R}$$



$$C_a = \frac{\Delta V_a}{\Delta P_a}$$

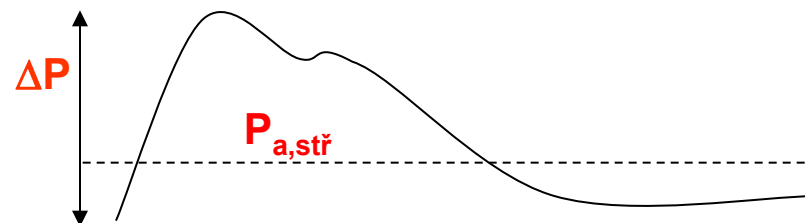
$$P_{a, \text{stř}} - P_{v, \text{stř}} = Q \cdot R$$

$$\Delta V_a \cong SV$$

$$P_{a, \text{stř}} = SV \cdot TF \cdot R + P_{v, \text{stř}}$$

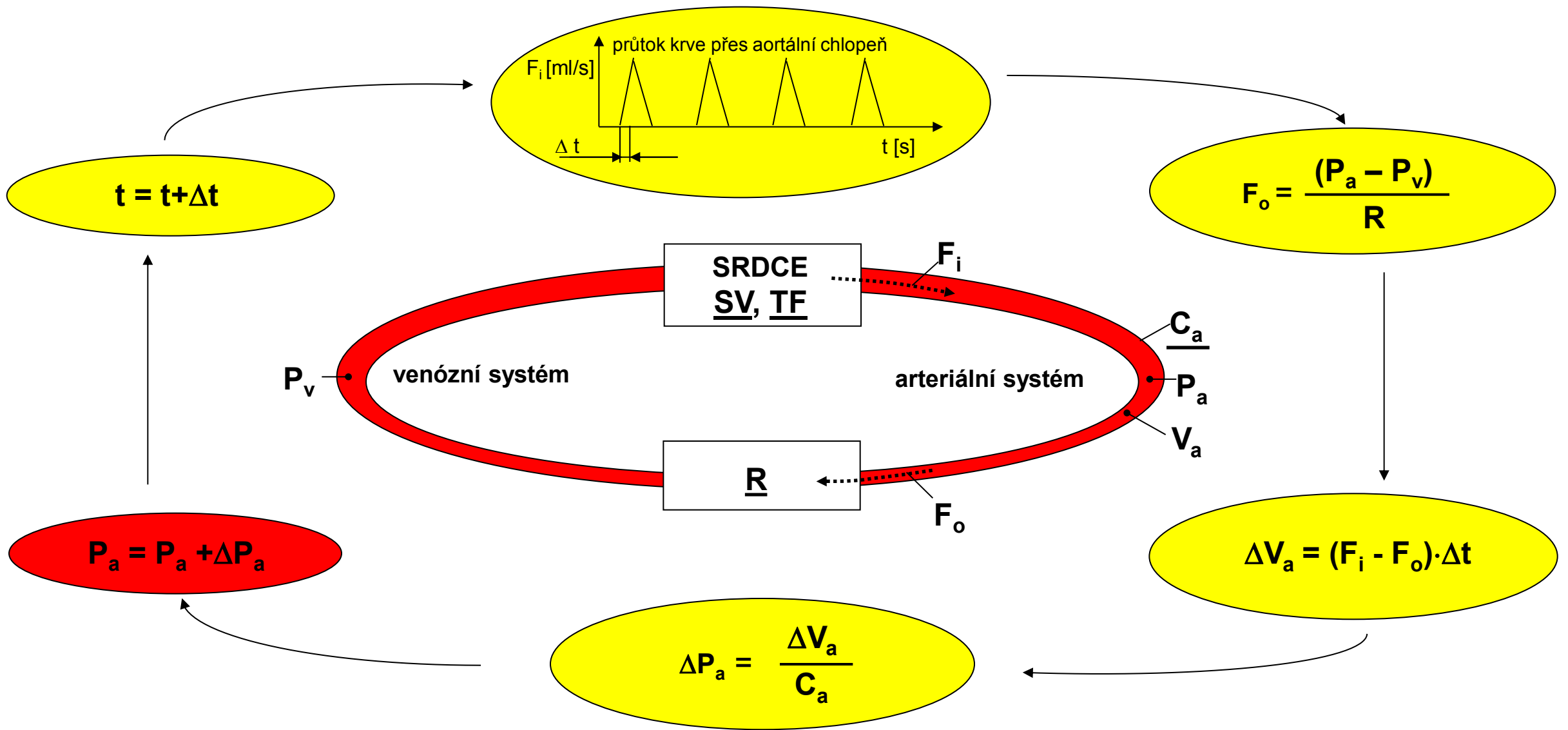
$$\Delta P_a \cong \frac{SV}{C_a}$$

$$P_{a, \text{stř}} \cong SV \cdot TF \cdot R$$



Model aortálního pružníku

Výpočet P_a



Zdroj obrázků

Slide 2, 3, 4 – Praktická cvičení z fyziologie, Masarykova univerzita 2011

Vycházíme z:

Krevní tlak (TK) je funkcí srdečního výdeje (SV) a periferního odporu (PO)

$SV = SO \text{ (systolický objem)} * TF \text{ (tepová frekvence)}$

V modelu lze měnit tyto základní veličiny: SO, TF, R (=PO), C (poddajnost)

Modelujeme následující praktické situace:

SO – zvýšení: hyperhydratace – rychlejší vykapání infuze, příjem velkého množství vody v krátkém časovém úseku; snížení: dehydratace, ztráta krve

TF – zvýšení: aktivace sympatiku – stres, zátěž; snížení – zvýšený vagový tonus, efekt adaptace srdce u sportovce

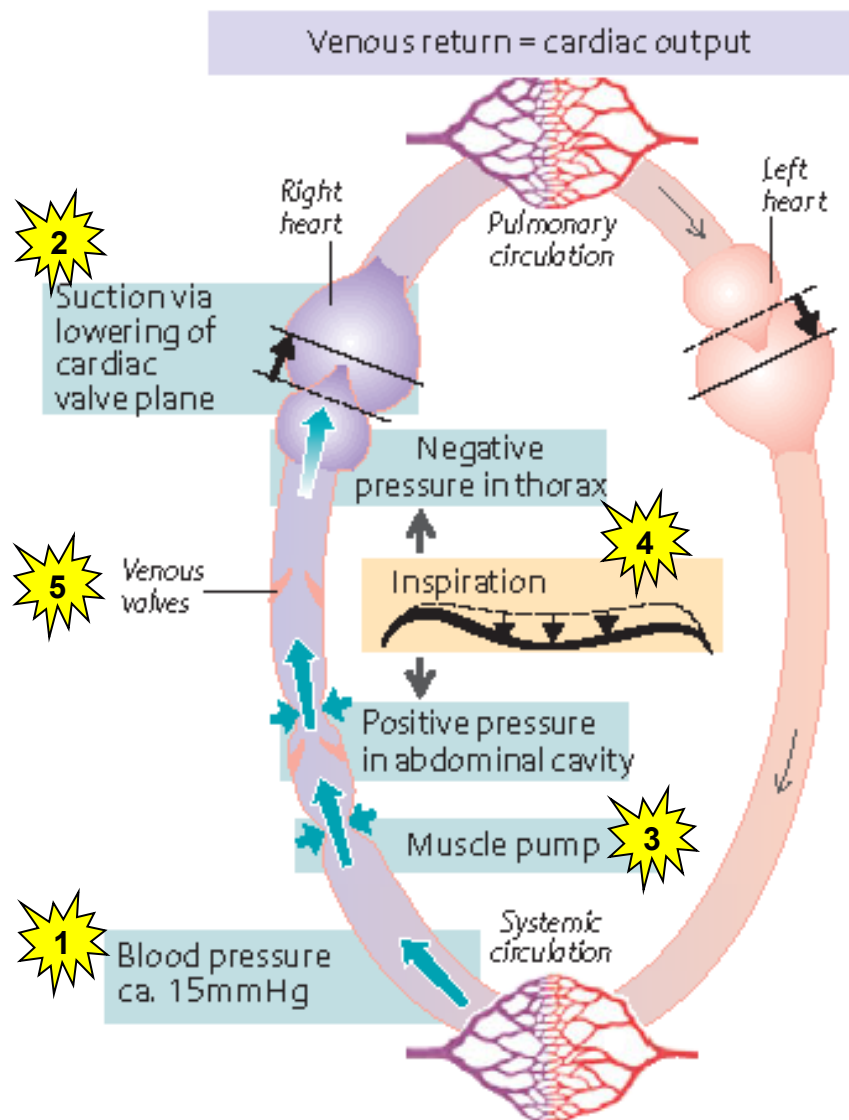
R – zvýšení: převaha vazokonstrikce cév – např. v chladném prostředí; snížení – převaha vazodilatace – teplo – saunování

C- zvýšení: návrat k mladšímu věku; snížení – posun do staršího věku, ateroskleróza cév, snížený obsah elastických vláken – izolovaná systolická hypertenze

(XVI.) Proudění krve v žilách

Fyziologie I - cvičení

Mechanizmy venózního návratu



1. Tlakový gradient mezi venózním systémem a pravou síní

Síla „zezadu“ – vis a tergo

2. Sací účinek systoly

3. Kontrakce kosterních svalů

4. Přetlak v břišní dutině a podtlak v hrudní dutině během nádechu

5. Žilní chlopně

Zdroj obrázků

Slide 7 – Atlas Of Physiology, Silbernagl & Despopoulos, Georg Thieme Verlag
2003