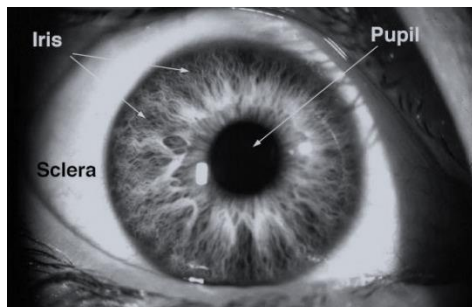
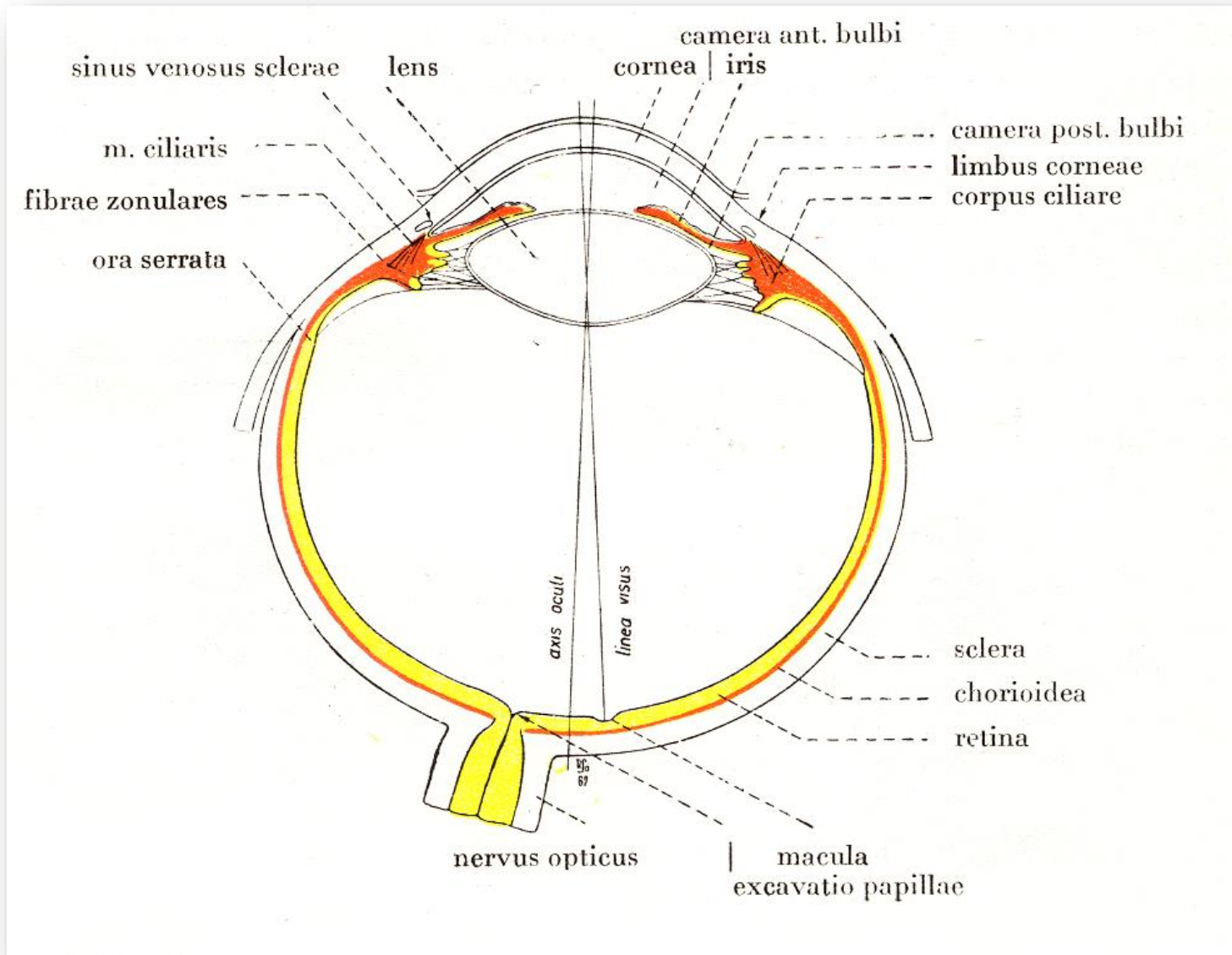


Modely oka



oční koule

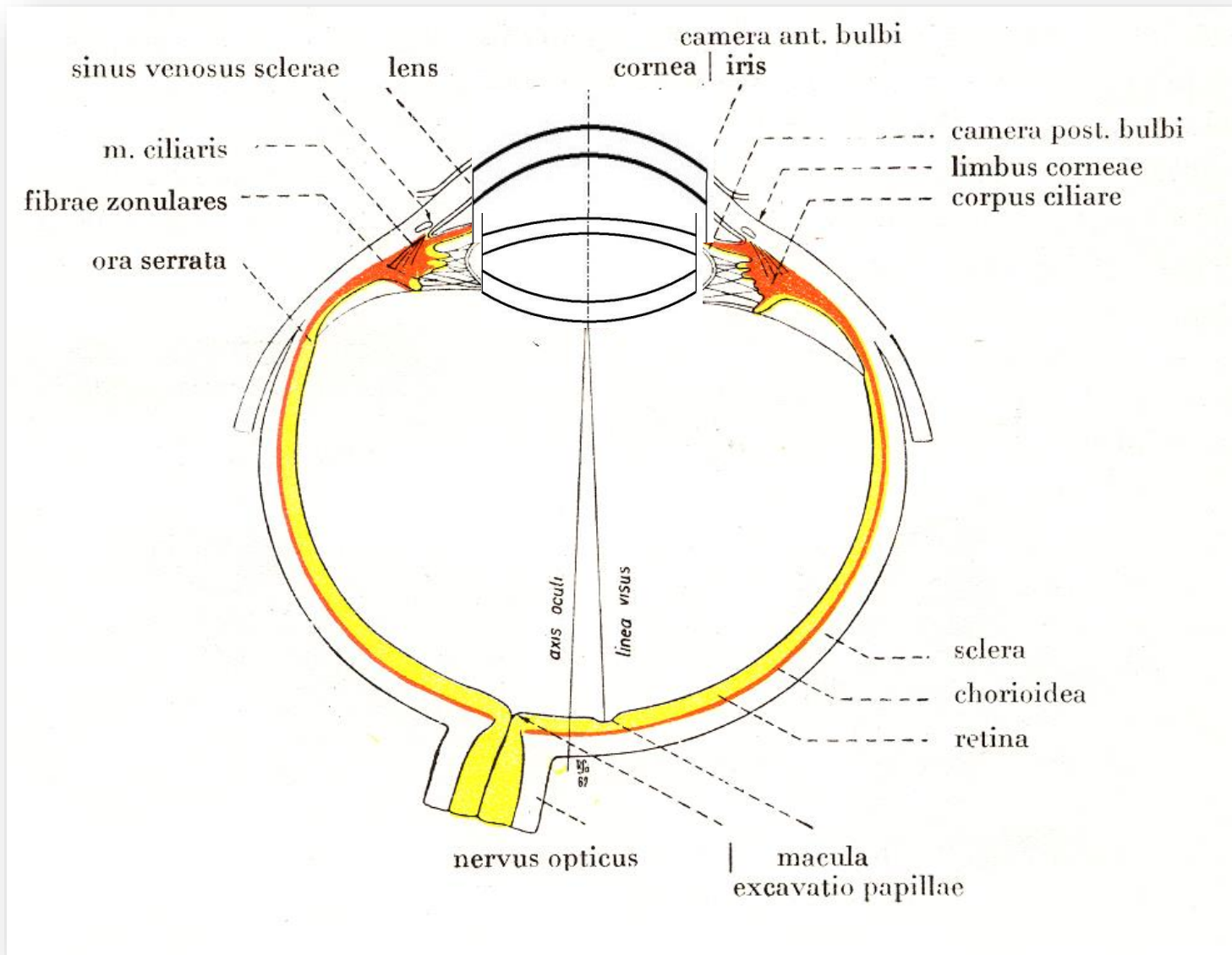


Allvar Gullstrand

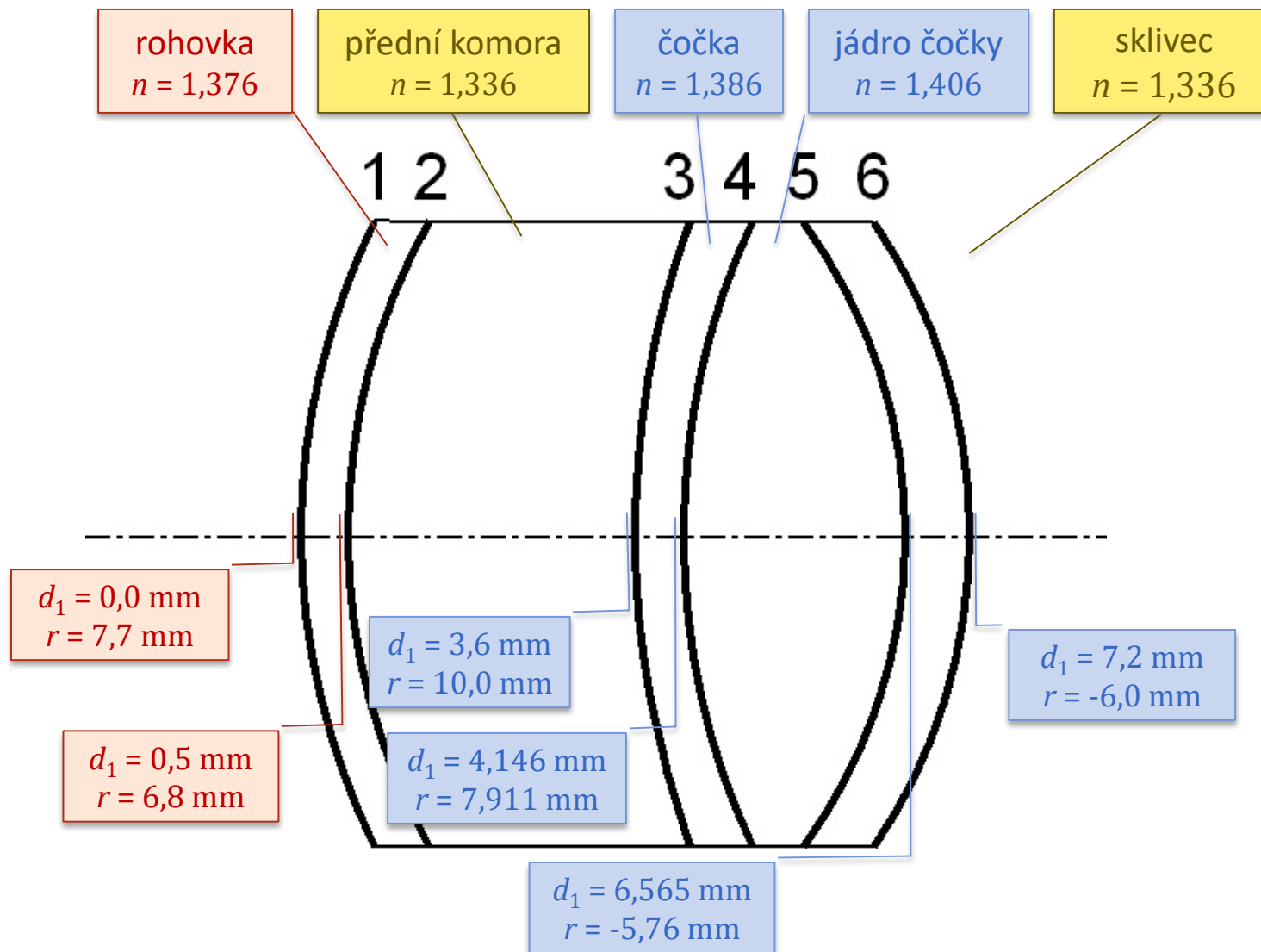


- Narodil se ve Švédsku (Landskrona) v roce 1862. Otec byl proslulým lékařem.
- Studoval lékařství v Uppsale, Vídni a Stockholmu.
- Svůj výzkum zaměřil na dioptriku oka, tj. na studie lidského oka jako systému čoček.
- Studoval astigmatismus pomocí cylindrických čoček a vyvinul fotografickou techniku pro zkoumání stupně rohovkového astigmatismu.
- Vylepšil oftalmoskop a navrhl korekční čočky pro korekci oka po operaci katarakty.
- Přispěl podstatnou měrou k pokroku nauky o oku, jeho výzkum umožnil podstatně zlepšit korekci očních vad.
- 1924: **model oka** se šesti plochami
- **V roce 1911 získal Nobelovu cenu za práci v oční optice.**

Gullstrandovo schematické oko



Gullstrandovo schematické oko



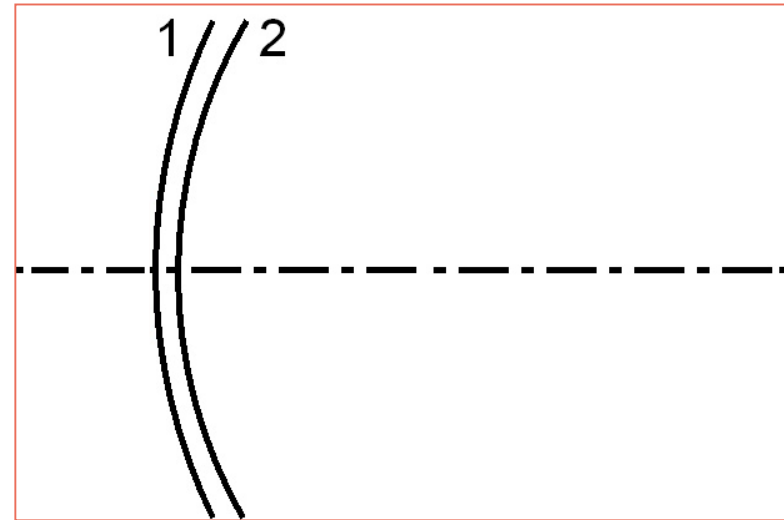
optický systém rohovky při akomodačním klidu

→

plocha č.	1	2
n	1,0000	1,3760
n'	1,3760	1,3360
r	7,7000	6,8000
d	0,5	
d_1 (od 1. plochy)	0	0,5
x		
$X = n/x$	0	
$\varphi' = (n' - n)/r$		
$X' = n'/x'$		
x'		
$x' - d$		
$x'/(x' - d)$		

←

	2	1
	1,3360	1,3760
	1,3760	1,0000
	-6,8000	-7,7000
	0,5	
	0	



obrazová ohnisková vzdálenost a celková optická mohutnost

$f =$	mm
$\varphi'_c =$	D

vzdálenosti od 2. plochy

$s'(F') =$	mm
$s'(H') =$	mm
$s'(N') =$	mm

vzdálenosti od 1. plochy

$s_1(F') =$	mm
$s_1(H') =$	mm
$s_1(N') =$	mm

předmětová ohnisková vzdálenost a celková optická mohutnost

$f =$	mm
$\varphi'_c =$	D

vzdálenosti od 1. plochy

$s(F) =$	mm
$s(H) =$	mm
$s(N) =$	mm

vzdálenosti od 1. plochy

$s_1(F) =$	mm
$s_1(H) =$	mm
$s_1(N) =$	mm

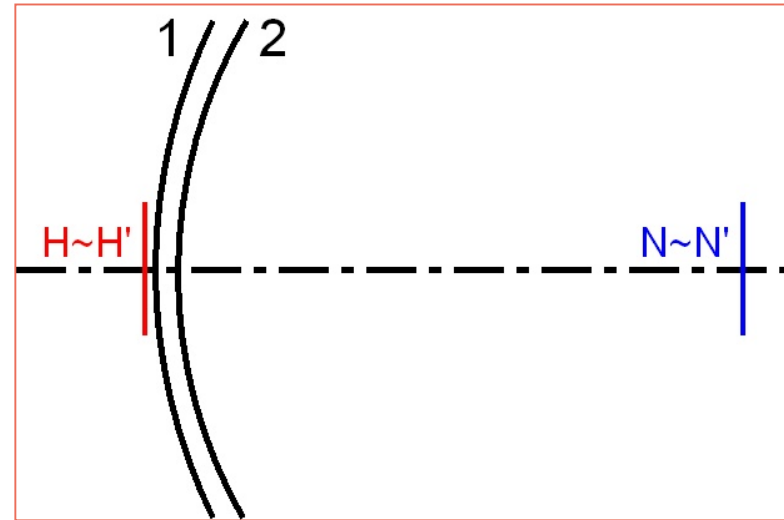
optický systém rohovky při akomodačním klidu

→

plocha č.	1	2
n	1,0000	1,3760
n'	1,3760	1,3360
r	7,7000	6,8000
d	0,5	
d_1 (od 1. plochy)	0	0,5
x	nekon.	27,67872
$X = n/x$	0,0000	0,0497
$\varphi' = (n' - n)/r$	0,0488	-0,0059
$X' = n'/x'$	0,0488	0,0438
x'	28,1787	30,4808
$x' - d$	27,6787	
$x'/(x' - d)$	1,01806	

←

	2	1
	1,3360	1,3760
	1,3760	1,0000
	-6,8000	-7,7000
	0,5	
	nekon.	-234,42
	0,0000	-0,0059
	-0,0059	0,0488
	-0,0059	0,0430
	-233,92	23,2767
	-234,42	
	0,99787	



obrazová ohnisková vzdálenost a celková optická mohutnost

$$f = 31,0314 \text{ mm}$$

$$\varphi'_c = 43,0532 \text{ D}$$

vzdálenosti od 2. plochy

$$s'(F') = 30,4808 \text{ mm}$$

$$s'(H') = -0,5506 \text{ mm}$$

$$s'(N') = 7,25368 \text{ mm}$$

vzdálenosti od 1. plochy

$$s_1(F') = 30,9808 \text{ mm}$$

$$s_1(H') = -0,0506 \text{ mm}$$

$$s_1(N') = 7,75368 \text{ mm}$$

předmětová ohnisková vzdálenost a celková optická mohutnost

$$f = -23,227 \text{ mm}$$

$$\varphi'_c = 43,0532 \text{ D}$$

vzdálenosti od 1. plochy

$$s(F) = -23,277 \text{ mm}$$

$$s(H) = -0,0496 \text{ mm}$$

$$s(N) = 7,75465 \text{ mm}$$

vzdálenosti od 1. plochy

$$s_1(F) = -23,277 \text{ mm}$$

$$s_1(H) = -0,0496 \text{ mm}$$

$$s_1(N) = 7,75465 \text{ mm}$$

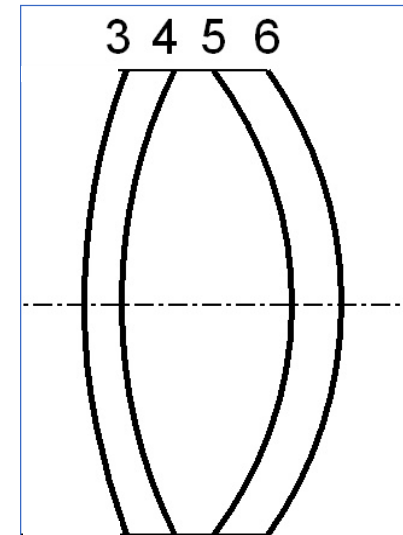
optický systém čočky při akomodačním klidu

→

plocha č.	3	4	5	6
n	1,336	1,386	1,406	1,386
n'	1,386	1,406	1,386	1,336
r	10	7,911	-5,76	-6
d	0,546	2,419	0,635	
d_1 (od 1. plochy)	3,6	4,146	6,565	7,2
x				
$X = n/x$				
$\varphi' = (n' - n)/r$				
$X' = n'/x'$				
x'				
$x' - d$				
$x'/(x' - d)$				

←

	6	5	4	3
n	1,336	1,386	1,406	1,386
n'	1,386	1,406	1,386	1,336
r	6	5,76	-7,911	-10
d	0,635	2,419	0,546	
x				
$X = n/x$				
$\varphi' = (n' - n)/r$				
$X' = n'/x'$				
x'				
$x' - d$				
$x'/(x' - d)$				



obrazová ohnisková vzdálenost a celková optická mohutnost

$$f = \quad \text{mm}$$

$$\varphi_c = \quad \text{D}$$

vzdálenosti od 6. plochy

$$s'(F) = \quad \text{mm}$$

$$s'(H') = \quad \text{mm}$$

$$s'(N') = \quad \text{mm}$$

vzdálenosti od 1. plochy (rohovka)

$$s_1(F) = \quad \text{mm}$$

$$s_1(H') = \quad \text{mm}$$

$$s_1(N') = \quad \text{mm}$$

předmětová ohnisková vzdálenost a celková optická mohutnost

$$f = \quad \text{mm}$$

$$\varphi_c = \quad \text{D}$$

vzdálenosti od 3. plochy

$$s(F) = \quad \text{mm}$$

$$s(H) = \quad \text{mm}$$

$$s(N) = \quad \text{mm}$$

vzdálenosti od 1. plochy (rohovka)

$$s_1(F) = \quad \text{mm}$$

$$s_1(H) = \quad \text{mm}$$

$$s_1(N) = \quad \text{mm}$$

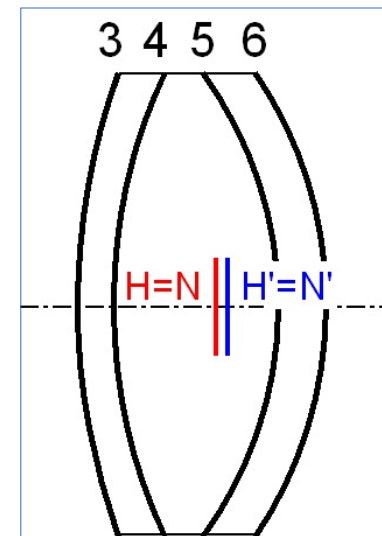
optický systém čočky při akomodačním klidu

→

plocha č.	3	4	5	6
n	1,336	1,386	1,406	1,386
n'	1,386	1,406	1,386	1,336
r	10	7,911	-5,76	-6
d	0,546	2,419	0,635	
d_1 (od 1. plochy)	3,6	4,146	6,565	7,2
x	nekon.	276,654	184,103	124,126
$X = n/x$	0	0,00501	0,00764	0,01117
$\varphi' = (n' - n)/r$	0,005	0,00253	0,00347	0,00833
$X' = n'/x'$	0,005	0,00754	0,01111	0,0195
x'	277,2	186,522	124,761	68,5148
$x' - d$	276,654	184,103	124,126	
$x'/(x' - d)$	1,00197	1,01314	1,00512	

←

	6	5	4	3
n	1,336	1,386	1,406	1,386
n'	1,386	1,406	1,386	1,336
r	6	5,76	-7,911	-10
d	0,635	2,419	0,546	
x	nekon.	165,685	116,356	94,3094
$X = n/x$	0	0,00837	0,01208	0,0147
$\varphi' = (n' - n)/r$	0,00833	0,00347	0,00253	0,005
$X' = n'/x'$	0,00833	0,01184	0,01461	0,0197
x'	166,32	118,775	94,8554	67,83
$x' - d$	165,685	116,356	94,3094	
$x'/(x' - d)$	1,00383	1,02079	1,00579	



obrazová ohnisková vzdálenost a celková optická mohutnost

$$f' = 69,9079 \text{ mm}$$

$$\varphi_c^i = 19,1109 \text{ D}$$

vzdálenosti od 6. plochy

$$s'(F') = 68,5148 \text{ mm}$$

$$s'(H') = -1,3931 \text{ mm}$$

$$s'(N') = -1,3931 \text{ mm}$$

vzdálenosti od 1. plochy (rohovka)

$$s_1(F') = 75,7148 \text{ mm}$$

$$s_1(H') = 5,80695 \text{ mm}$$

$$s_1(N') = 5,80695 \text{ mm}$$

předmětová ohnisková vzdálenost a celková optická mohutnost

$$f = -69,908 \text{ mm}$$

$$\varphi_c^i = 19,1109 \text{ D}$$

vzdálenosti od 3. plochy

$$s(F) = -67,83 \text{ mm}$$

$$s(H) = 2,07793 \text{ mm}$$

$$s(N) = 2,07793 \text{ mm}$$

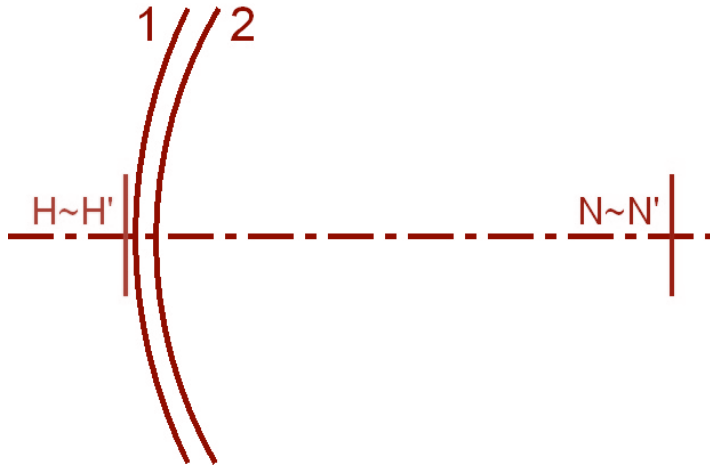
vzdálenosti od 1. plochy (rohovka)

$$s_1(F) = -64,23 \text{ mm}$$

$$s_1(H) = 5,67793 \text{ mm}$$

$$s_1(N) = 5,67793 \text{ mm}$$

optický systém **rohovky** a **čocky** při akomodačním klidu



obrazová ohnisková vzdálenost a celková optická mohutnost

$$f' = 31,0314 \text{ mm}$$

$$j'_R = 43,0532 \text{ D}$$

vzdálenosti od 1. plochy

$$s_1(F') = 30,9808 \text{ mm}$$

$$s_1(H') = -0,0506 \text{ mm}$$

$$s_1(N') = 7,75368 \text{ mm}$$

předmětová ohnisková vzdálenost a celková optická mohutnost

$$f = -23,227 \text{ mm}$$

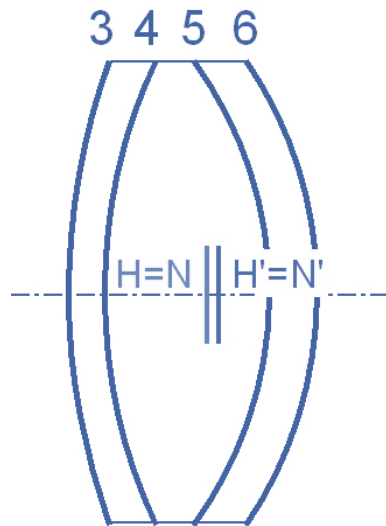
$$j'_R = 43,0532 \text{ D}$$

vzdálenosti od 1. plochy

$$s_1(F) = -23,277 \text{ mm}$$

$$s_1(H) = -0,0496 \text{ mm}$$

$$s_1(N) = 7,75465 \text{ mm}$$



obrazová ohnisková vzdálenost a celková optická mohutnost

$$f' = 69,9079 \text{ mm}$$

$$j'_C = 19,1109 \text{ D}$$

vzdálenosti od 1. plochy

$$s_1(F') = 75,7148 \text{ mm}$$

$$s_1(H') = 5,80695 \text{ mm}$$

$$s_1(N') = 5,80695 \text{ mm}$$

předmětová ohnisková vzdálenost a celková optická mohutnost

$$f = -69,908 \text{ mm}$$

$$j'_C = 19,1109 \text{ D}$$

vzdálenosti od 1. plochy

$$s_1(F) = -64,23 \text{ mm}$$

$$s_1(H) = 5,67793 \text{ mm}$$

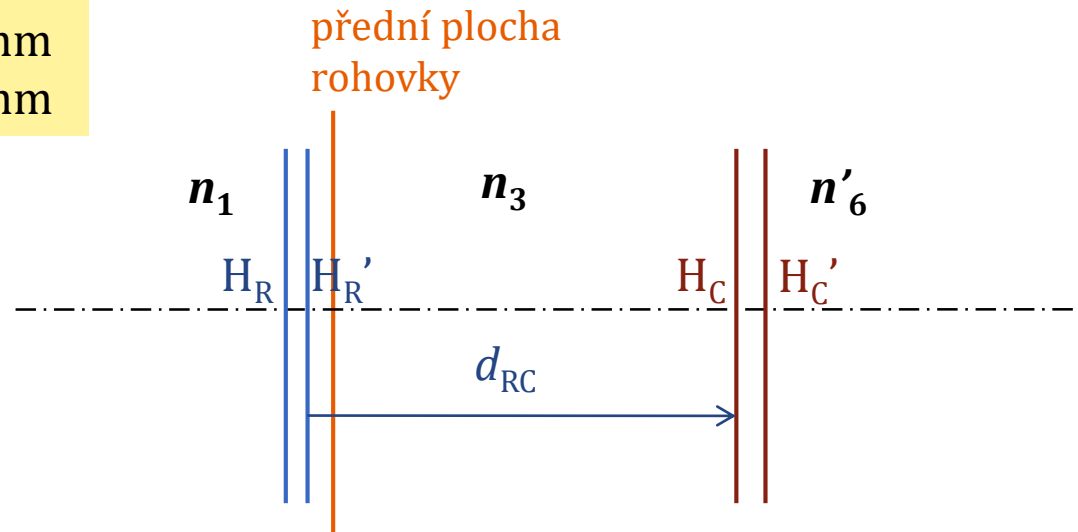
$$s_1(N) = 5,67793 \text{ mm}$$

optický systém oka při akomodačním klidu

$$s_1(H_C) = 5,67793 \text{ mm}$$

$$s_1(H'_R) = -0,0506 \text{ mm}$$

indexy:
 R ... rohovka
 C ... čočka
 O ... celé oko



$$\varphi'_O = \varphi'_R + \varphi'_C - \frac{d_{RC}}{n_3} \varphi'_R \varphi'_C$$



$$\varphi'_O = 58,64 \text{ D}$$

$$f'_O = \frac{n'_6}{\varphi'_O}$$

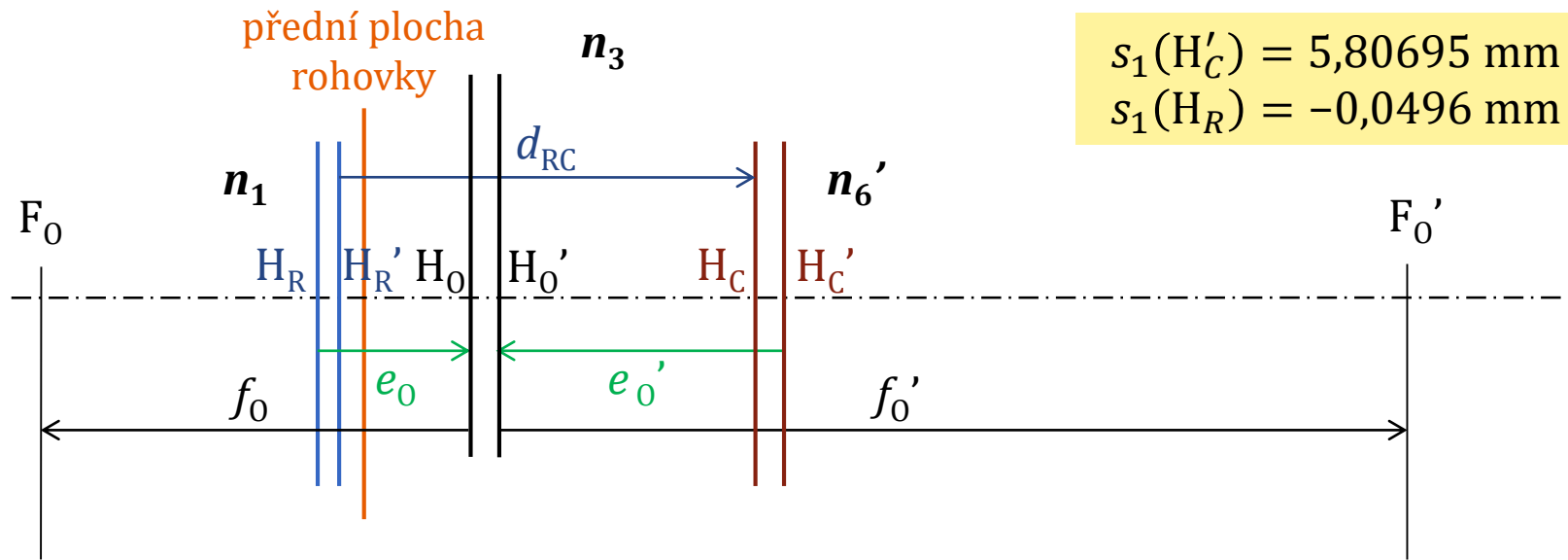
$$f_O = -\frac{n_1}{\varphi'_O}$$



$$f'_O = 22,78 \text{ mm}$$

$$f_O = -17,05 \text{ mm}$$

optický systém oka při akomodačním klidu



$$s_1(H'_C) = 5,80695 \text{ mm}$$

$$s_1(H_R) = -0,0496 \text{ mm}$$

$$e'_0 = -\frac{d_{RC}}{n_3} \frac{\varphi'_R}{\varphi'_0} n'_6$$

$$e'_0 = -4,2061 \text{ mm}$$

$$e_0 = +1,3975 \text{ mm}$$

$$e_0 = +\frac{d_{RC}}{n_3} \frac{\varphi'_C}{\varphi'_0} n_1$$

vůči první ploše rohovky:

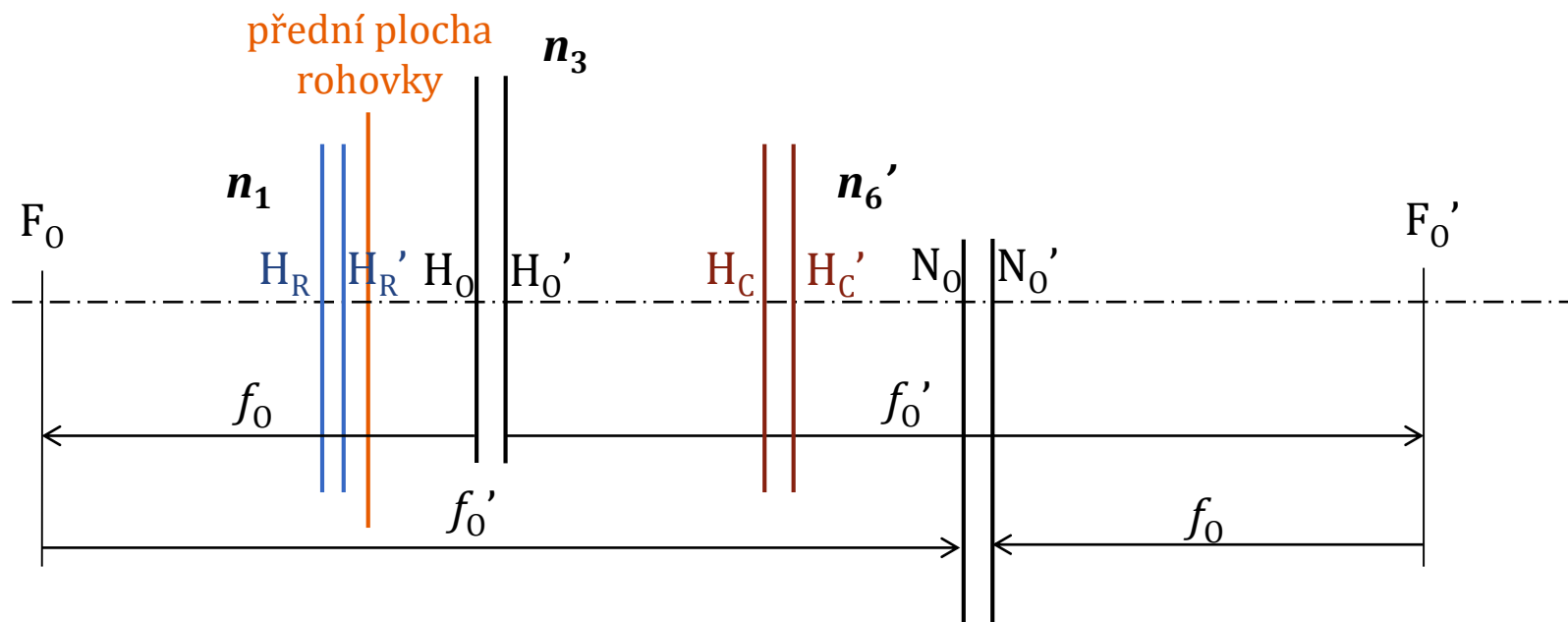
$$s_1(H'_0) = 1,6008 \text{ mm}$$

$$s_1(H_0) = 1,3479 \text{ mm}$$

$$s_1(F'_0) = 24,3854 \text{ mm}$$

$$s_1(F_0) = -15,7064 \text{ mm}$$

optický systém oka při akomodačním klidu



$$s_1(N_0) = s_1(F_0) + f_0'$$

$$s_1'(N_0') = s_1'(F_0') + f_0$$

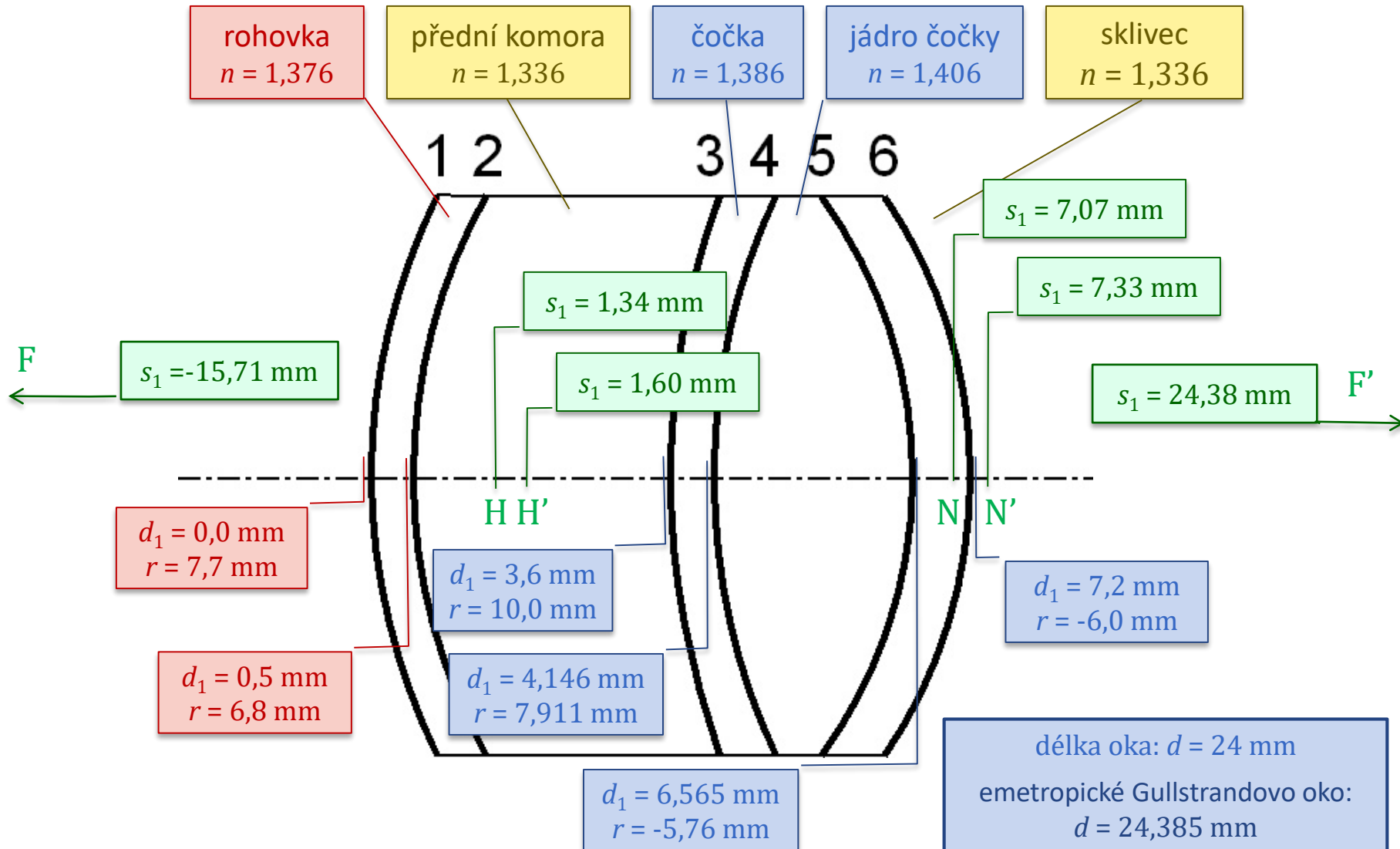


vůči první ploše rohovky:

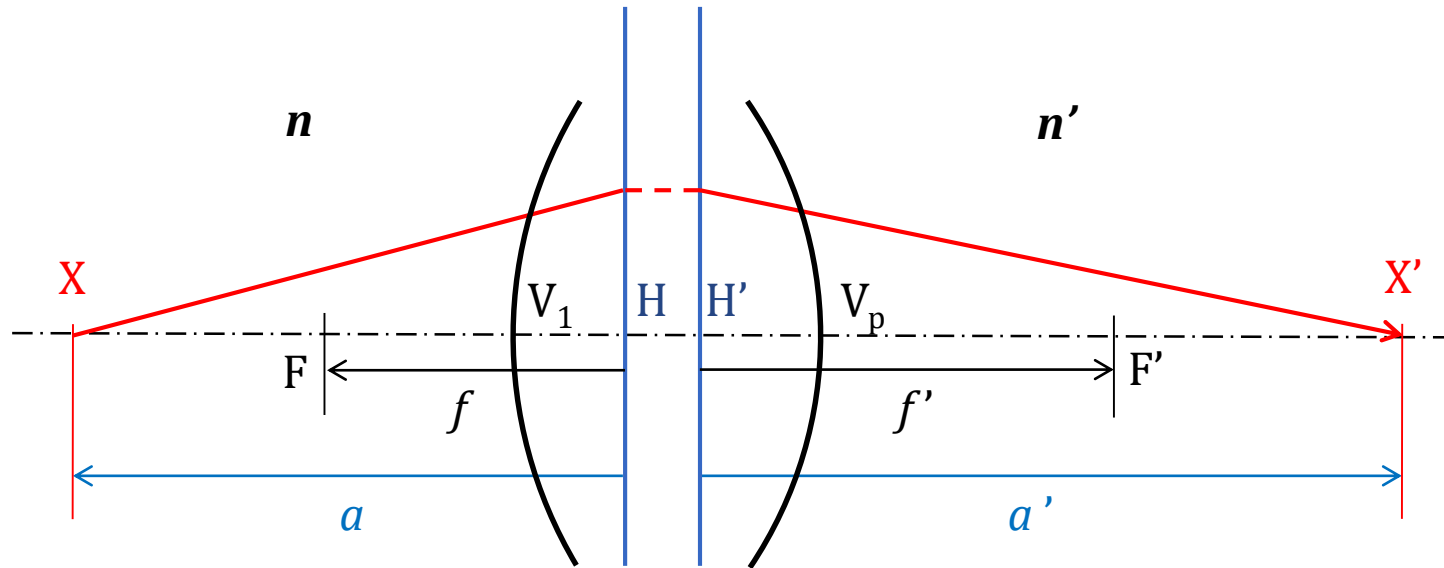
$$s_1(N_0') = 7,3311\text{mm}$$

$$s_1(N_0) = 7,0782\text{mm}$$

přesné schematické oko při akomodačním klidu

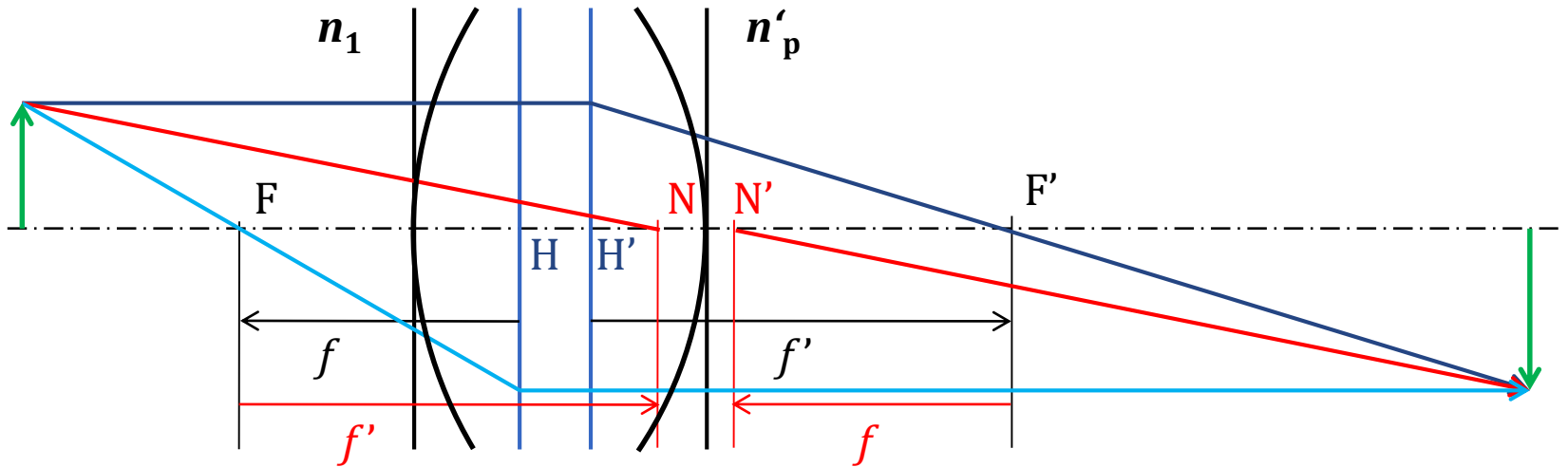


Gaussova zobrazovací rovnice



$$a \rightarrow n'/a' = n/a + \varphi_c' \rightarrow a'$$

konstrukce zobrazení mimoosového bodu



optický systém oka při akomodačním klidu

plocha č.	1	2	3	4	5	6
n	1	1,376	1,336	1,386	1,406	1,386
n'	1,376	1,336	1,386	1,406	1,386	1,336
r	7,7	6,8	10	7,911	-5,76	-6
d	0,5	3,1	0,546	2,419	0,635	
d_1 (od 1. plochy)	0	0,5	3,6	4,146	6,565	7,2
x						
$X = n/x$						
$\varphi' = (n' - n)/r$						
$X' = n'/x'$						
x'						
$x' - d$						
$x'/(x' - d)$						
$f_R =$						

$$s'(F') = \text{mm}$$

$$s'(H') = \text{mm}$$

$$s'(N') = \text{mm}$$

$$f = \text{mm}$$

$$\varphi'_c = \text{D}$$

$$s_1(F') = \text{mm}$$

$$s_1(H') = \text{mm}$$

$$s_1(N') = \text{mm}$$

6	5	4	3	2	1
1,336	1,386	1,406	1,386	1,336	1,376
1,386	1,406	1,386	1,336	1,376	1
6	5,76	-7,911	-10	-6,8	-7,7
0,635	2,419	0,546	3,1	0,5	

$$s(F) = \text{mm}$$

$$s(H) = \text{mm}$$

$$s(N) = \text{mm}$$

$$f = \text{mm}$$

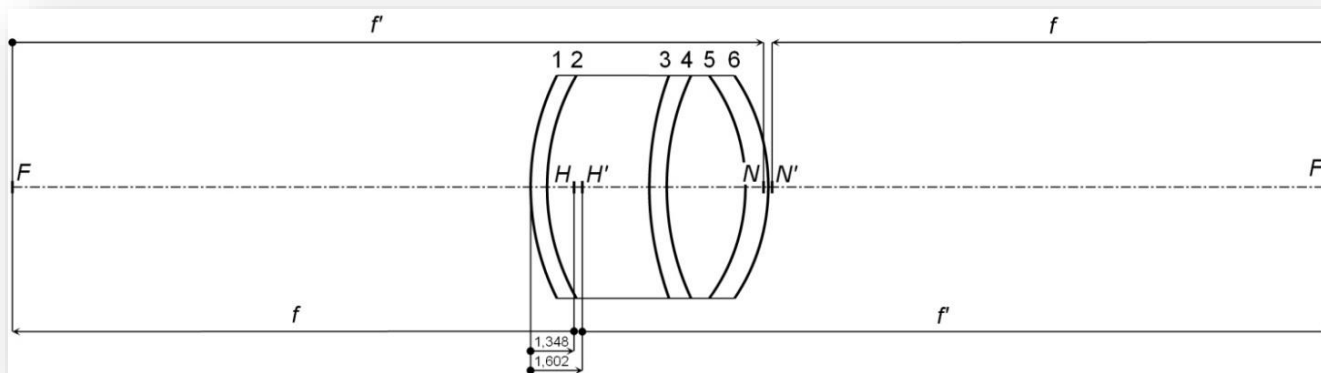
$$\varphi'_c = \text{D}$$

$$s_1(F) = \text{mm}$$

$$s_1(H) = \text{mm}$$

$$s_1(N) = \text{mm}$$

optický systém oka při akomodačním klidu



plocha č.	1	2	3	4	5	6
n	1	1,376	1,336	1,386	1,406	1,386
n'	1,376	1,336	1,386	1,406	1,386	1,336
r	7,7	6,8	10	7,911	-5,76	-6
d	0,5	3,1	0,546	2,419	0,635	
d_1 (od 1. plochy)	0	0,5	3,6	4,146	6,565	7,2
x	nekon.	27,6787	27,3808	25,2193	22,0391	19,9691
$X = n/x$	0	0,04971	0,04879	0,05496	0,0638	0,06941
$\varphi' = (n'-n)/r$	0,04883	-0,0059	0,005	0,00253	0,00347	0,00833
$X' = n'/x'$	0,04883	0,04383	0,05379	0,05749	0,06727	0,07774
x'	28,1787	30,4808	25,7653	24,4581	20,6041	17,1854
$x'-d$	27,6787	27,3808	25,2193	22,0391	19,9691	
$x'/(x'-d)$	1,01806	1,11322	1,02165	1,10976	1,0318	
	$f'_R = 31,0314$					

$s'(F') = 17,1854\text{mm}$	$f' = 22,7846\text{mm}$
$s'(H') = -5,5992\text{mm}$	$\varphi'_c = 58,6361\text{D}$
$s'(N') = 0,13106\text{mm}$	

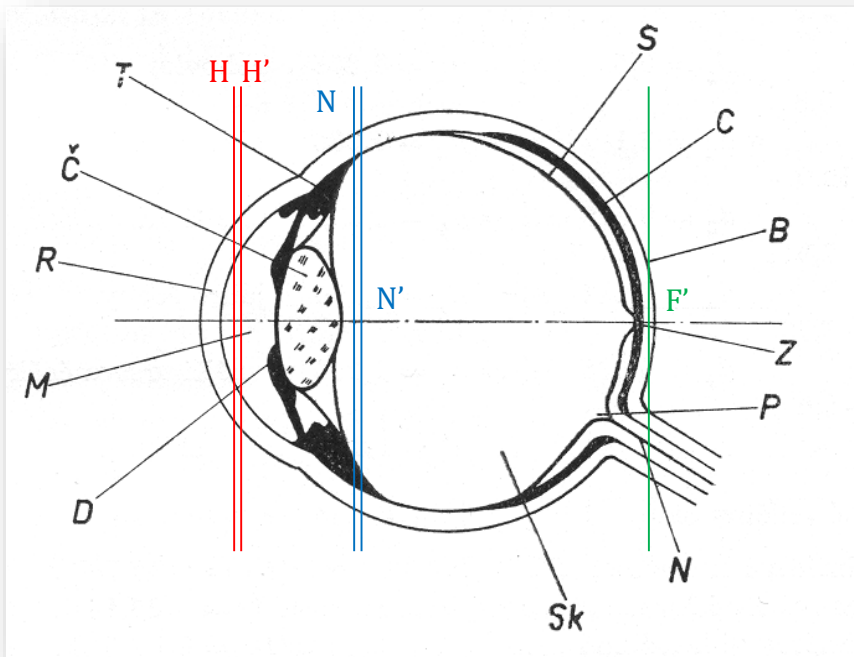
$s_1(F') = 24,3854\text{mm}$
$s_1(H') = 1,6008\text{mm}$
$s_1(N') = 7,33106\text{mm}$

6	5	4	3	2	1
1,336	1,386	1,406	1,386	1,336	1,376
1,386	1,406	1,386	1,336	1,376	1
6	5,76	-7,911	-10	-6,8	-7,7
0,635	2,419	0,546	3,1	0,5	
nekon.	165,685	116,356	94,3094	64,73	92,7424
0	0,00837	0,01208	0,0147	0,02064	0,01484
0,00833	0,00347	0,00253	0,005	-0,0059	0,04883
0,00833	0,01184	0,01461	0,0197	0,01476	0,06367
166,32	118,775	94,8554	67,83	93,2424	15,7065
165,685	116,356	94,3094	64,73	92,7424	
1,00383	1,02079	1,00579	1,04789	1,00539	

$s(F) = -15,706\text{mm}$	$f = -17,054\text{mm}$
$s(H) = 1,34786\text{mm}$	$\varphi_c = 58,6361\text{D}$
$s(N) = 7,07811\text{mm}$	

$s_1(F) = -15,706\text{mm}$
$s_1(H) = 1,34786\text{mm}$
$s_1(N) = 7,07811\text{mm}$

optický systém Gullstrandova oka



R - rohovka
M - přední komora
D - duhovka
Č - čočka
T - ciliární sval
S - sítnice
C - cévnatka
B - bělma
Z - žlutá skvrna, fovea
P - papila, slepá skvrna
N - oční nerv
Sk - sklivec

Indexy lomu :

	akom. klid	akom. max.
rohovka	1,376	1,376
komorová voda a sklivec.....	1,336	1,336
čočka ekvivalentní.....	1,406	1,406
čočka.....	1,386	1,386

Místo :

první lámavá plocha rohovky	0	0
druhé lámavé plochy rohovky	0,5	0,5
první lám. plochy čočky	3,6	3,2
první lám. pl. ekvív. čočky	4,146	3,8725
druhé lám. pl. ekvív. čočky.....	6,565	5,5275
druhé lám. pl. čočky	7,2	7,2

optické centrum čočky

Poloměry zakřivení :

první lám. p. rohovky	7,7	7,7
druhé lám. pl. rohovky	6,8	6,8
ekvív. pl. čočky		
první lám. pl. čočky	10,000	5,33
první lám. pl. ekvív. čočky	7,911	2,655
druhé lám. pl. ekvív. čočky.....	-5,76	-2,655
druhé lám. pl. čočky	-6,000	-5,33

Optická mohutnost :

první lám. pl. rohovky	48,83	48,83
druhé lám. pl. rohovky	-5,88	-5,88
ekvív. pl.		
první lám. pl. čočky	5,000	9,375
jádra čočky	5,985	14,96
druhé lám. pl. čočky	8,33	9,375

Rohovkový systém :

optická mohutnost	43,05	43,05
místo předmětového hl. bodu	-0,0496	-0,0496
místo obrazového hl. bodu.....	-0,0506	-0,0506
předmětová ohnisková vzdálenost	-23,227	-23,227
obrazová ohnisková vzdálenost.....	31,031	31,131

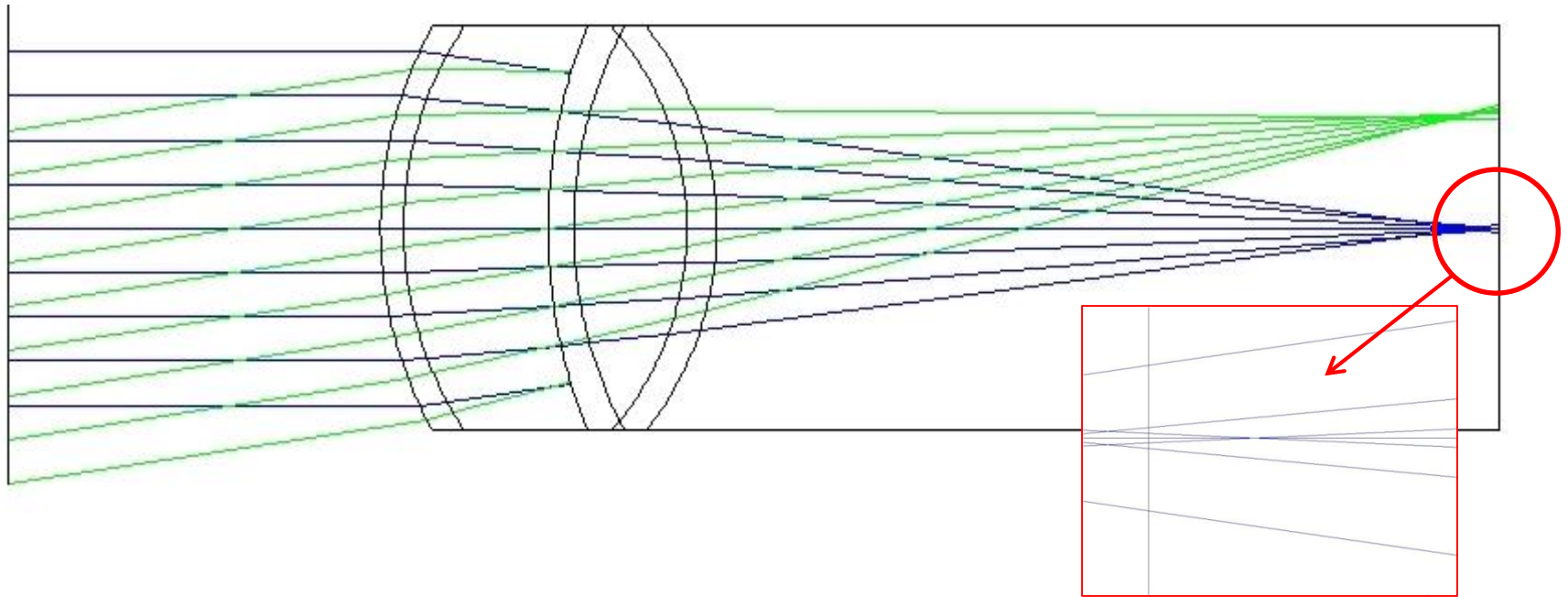
Čočkový systém :

optická mohutnost.....	19,11	33,06
místo předmětového hl. bodu.....	5,678	5,145
místo obrazového hl. bodu.....	5,808	5,255
ohnisková vzdálenost.....	69,908	40,416

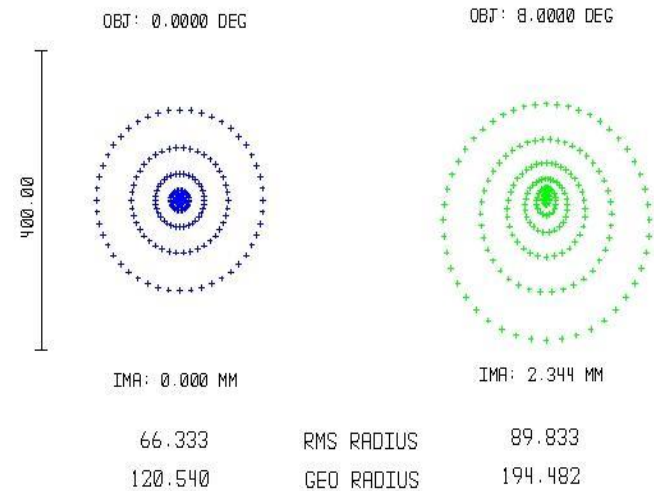
Celkový systém :

optická mohutnost.....	58,64	70,57
místo předmětového hl. bodu.....	1,348	1,722
místo obrazového hl. bodu.....	1,602	2,086
místo předm. ohniska.....	-15,707	-12,397
místo obraz. ohniska	24,387	21,016
předm. ohnisk. vzdál.	-17,055	-14,169
obraz. ohnisk. vzdál.	22,785	18,030
místo fovey centralis	24,00	24,00
axiální refrakce	1,00	-9,6
místo blízkého bodu P		-102,3
skutečný střed oláčení oka C '	13,0	13,0
místo předmětového uzlového bodu	7,078	6,533
místo obraz. uzlového bodu	7,332	6,847
místo vstupní pupily	3,047	2,668
místo výstupní pupily.....	3,667	3,212

Gullstrandovo oko – trasování paprsků (Zemax)



Plocha	Rádus (mm)	Tloušťka (mm)	Index lomu nD (-)
Objekt	nekonečno	nekonečno	1,0000
2	7,70	0,50	1,3771
3	6,80	3,10	1,3374
STO	10,00	0,55	1,3860
5	7,91	2,42	1,4060
6	-5,76	0,64	1,3860
7	-6,00	16,79	1,3360



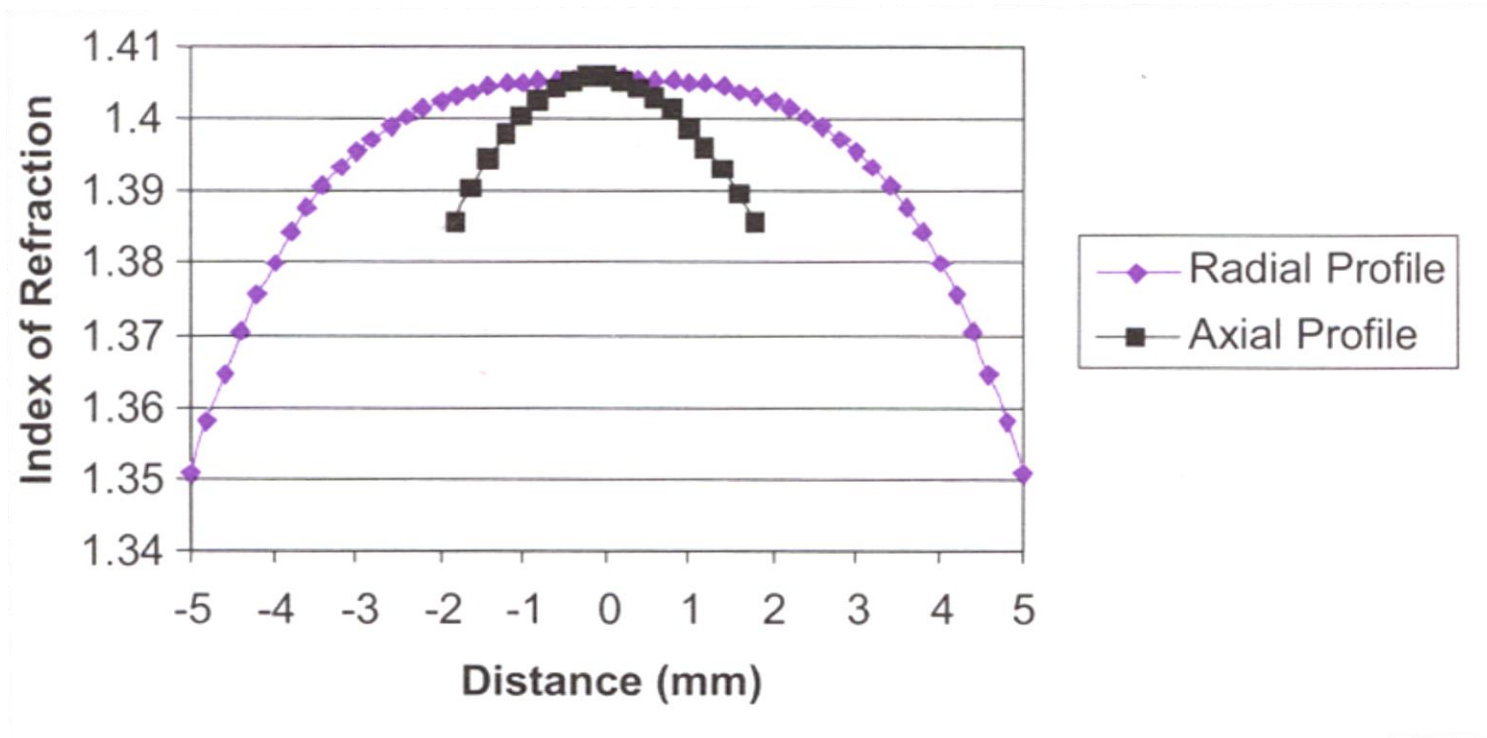
reálné hodnoty optických parametrů oka

parametr	průměr (rozptyl)	Gullstr. oko
přední plocha rohovky	7,80 mm (7,00 mm – 8,65 mm)	7,7 mm
zadní plocha rohovky	6,50 mm (6,20 mm – 6,60 mm)	6,8 mm
hloubka přední komory	3,68 mm (2,80 mm – 4,60 mm)	3,6 mm
optická mohutnost čočky	20,35 D (15,00 D – 27,00 D)	19,11 D
tloušťka čočky	4,00 mm	3,6 mm
poloměr přední plochy čočky	10,20 mm (8,80 mm – 11,90 mm)	10,0 mm
poloměr zadní plochy čočky	-6,00 mm	-6,00 mm
osová délka	24,00 mm (20,00 mm – 29,50 mm)	24,00 mm
optická mohutnost oka	59,63 D (54,00 D – 65,00 D)	58,64 D

rohovka	index lomu: 1,3771	(1,376)	Abbeovo číslo: 57,1
komorová voda	index lomu: 1,3374	(1,336)	Abbeovo číslo: 61,3
čočka	index lomu: 1,36-1,41	(1,386; 1,406)	Abbeovo číslo: 47,7
sklivec	index lomu: 1,336	(1,336)	Abbeovo číslo: 61,1

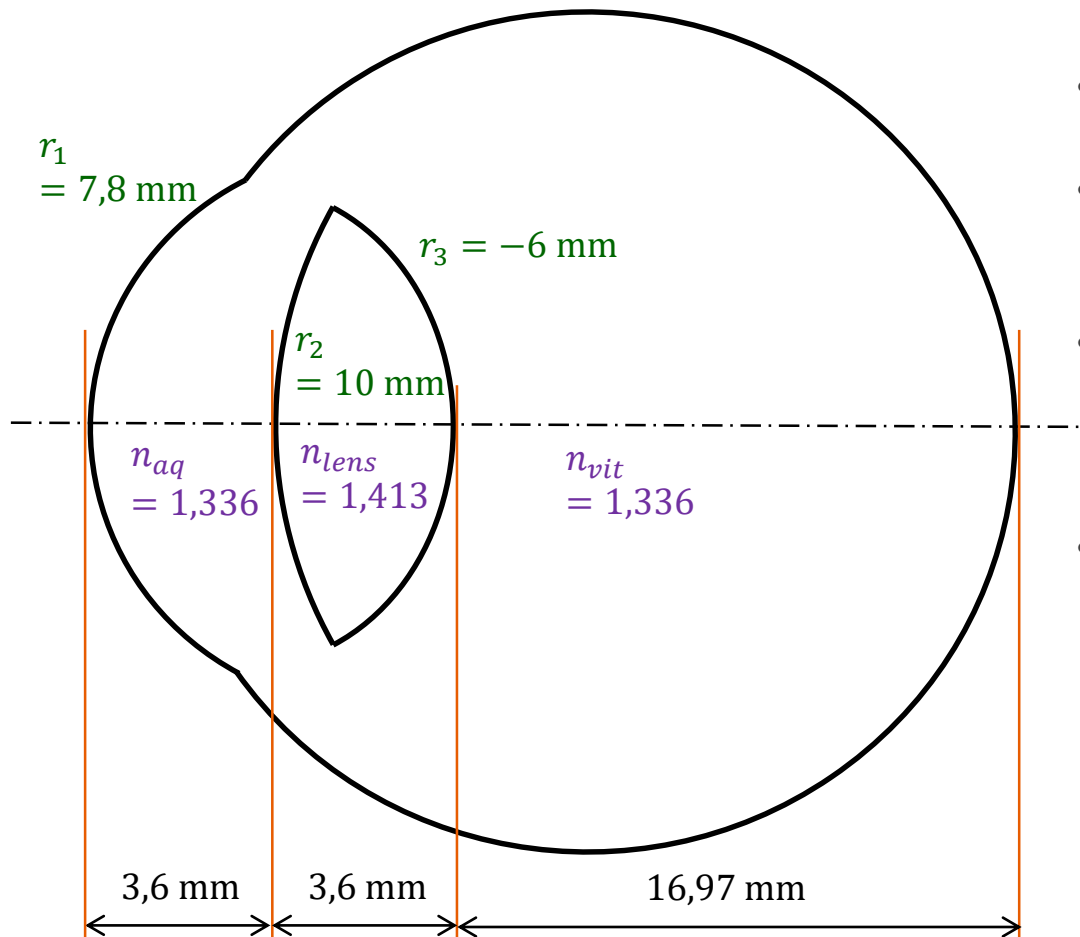
(J. Schwiegerling: Field Guide to Visual and Ophthalmic Optics, SPIE Press, Bellingham 2004)

reálný průběh indexu lomu oční čočky



(J. Schwiegerling: Field Guide to Visual and Ophthalmic Optics, SPIE Press, Bellingham 2004)

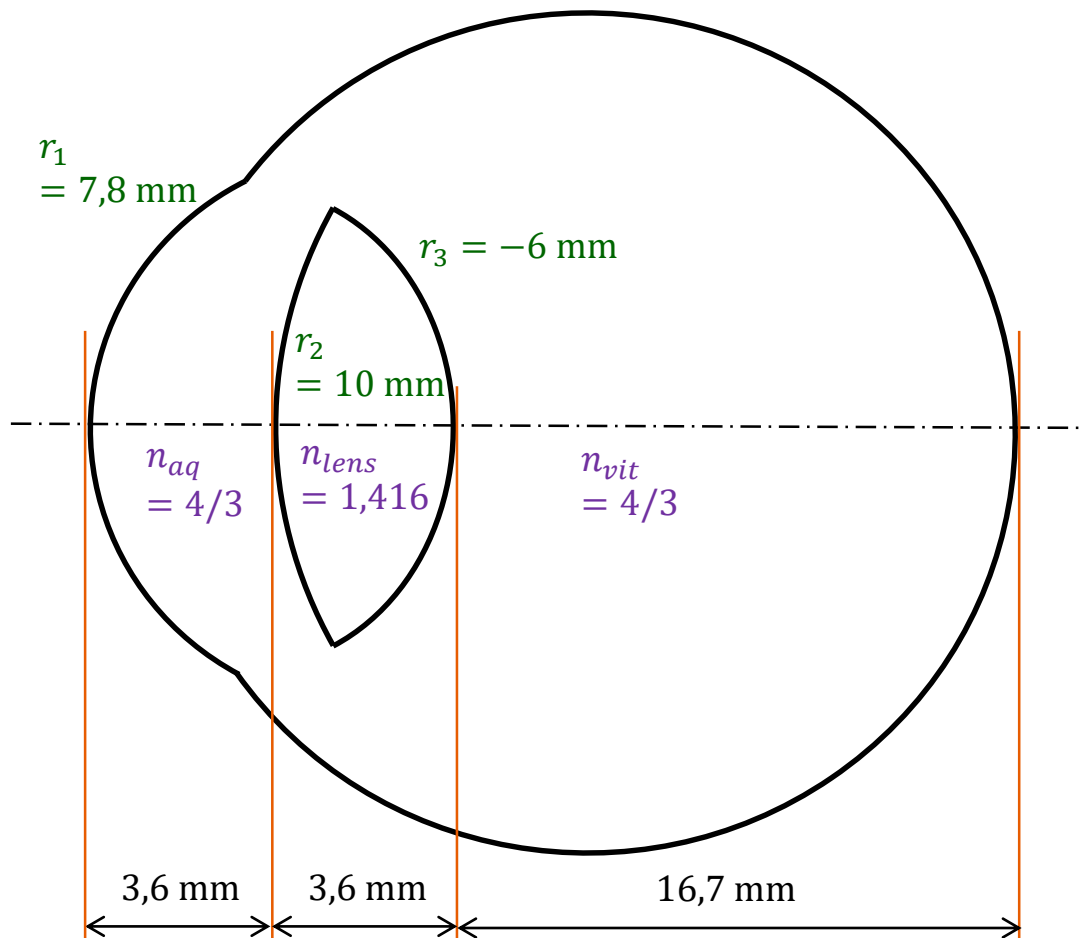
Gullstrandovo zjednodušené schematické oko



- navrženo A. Gullstrandem, vychází z Gullstrandova přesného schematického oka
- má jen 3 plochy, **délka oka** je 24,17 mm
- **rohovka**: blízké plochy nahrazeny jedinou plochou v blízkosti hlavních rovin rohovky
- **čočka**: 2 plochy, není odděleno jádro čočky s vyšším indexem lomu, pro dosažení mohutnosti je index lomu zvýšen na 1,413
- **celková mohutnost** oka je $\varphi'_o = +59,59 \text{ D}$

bod	poloha	Gullstr. přesné oko
H	1,47 mm	1,34 mm
H'	1,75 mm	1,60 mm
N	7,10 mm	7,07 mm
N'	7,39 mm	7,33 mm
F	-15,31 mm	-15,71 mm
F'	24,17 mm	24,38 mm

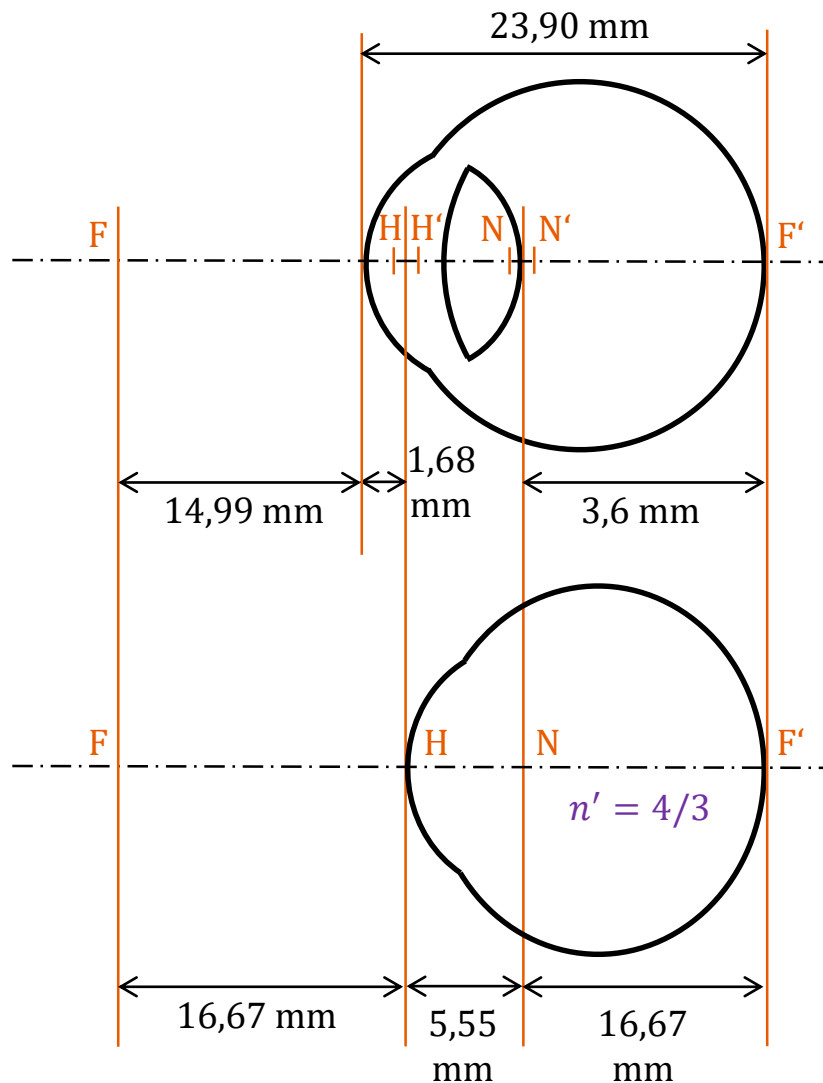
Emsleyovo schematické oko



- navrženo H. H. Emsleyem, který roku 1952 modifikoval Gullstrandovo zjednodušené schematické oko
- změněny **indexy lomu**: komorová voda a sklivce: $n_{aq} = n_{vit} = 4/3 = 1,333 \dots$ čočka: $n_{lens} = 1,416$
- **celková mohutnost** oka je pak $\varphi'_0 = +60,48 \text{ D}$
- **délka oka** je zmenšena na $23,90 \text{ mm}$

bod	poloha	Gullstr. přesné oko
H	1,55 mm	1,34 mm
H'	1,85 mm	1,60 mm
N	7,06 mm	7,07 mm
N'	7,36 mm	7,33 mm
F	-14,99 mm	-15,71 mm
F'	23,90 mm	24,38 mm

Standardní redukované oko (+60 D)



- odvodil Emsley z Emsleyova schematickeho oka (ESO, obr. nahoře)
- soustava s 1 plochou mezi hlavními rovinami ESO a středem křivosti přibližně mezi uzlovými body ESO
- poloměr křivosti plochy je 5,55 mm
- index lomu prostředí uvnitř oka je $n' = 4/3 = 1,333...$
- mohutnost oka (jediné plochy) je $\varphi'_0 = +60 \text{ D}$
- délka oka je **22,22 mm**

neparaxiální model: „Arizona eye“

Name	Radius	Conic	Index	Abbe	Thickness
	7.8 mm	-0.25			
Cornea			1.377	57.1	0.55 mm
	6.5 mm	-0.25			
Aqueous			1.337	61.3	t_{aq}
	R_{ant}	K_{ant}			
Lens			n_{lens}	51.9	t_{lens}
	R_{post}	K_{post}			
Vitreous			1.336	61.1	16.713 mm
	-13.4 mm	0.00			
Retina					

$$R_{ant} = 12.0 - 0.4A$$

$$K_{ant} = -7.518749 + 1.285720A$$

$$R_{post} = -5.224557 + 0.2A$$

$$K_{post} = -1.353971 - 0.431762A$$

$$t_{aq} = 2.97 - 0.04A$$

$$t_{lens} = 3.767 + 0.04A$$

$$n_{lens} = 1.42 + 0.00256A - 0.00022A^2$$

A ..

accommodation
in diopters

$$z = \frac{r^2 / R}{1 + \sqrt{1 - (K + 1) \frac{r^2}{R^2}}}$$

z = sag of surface

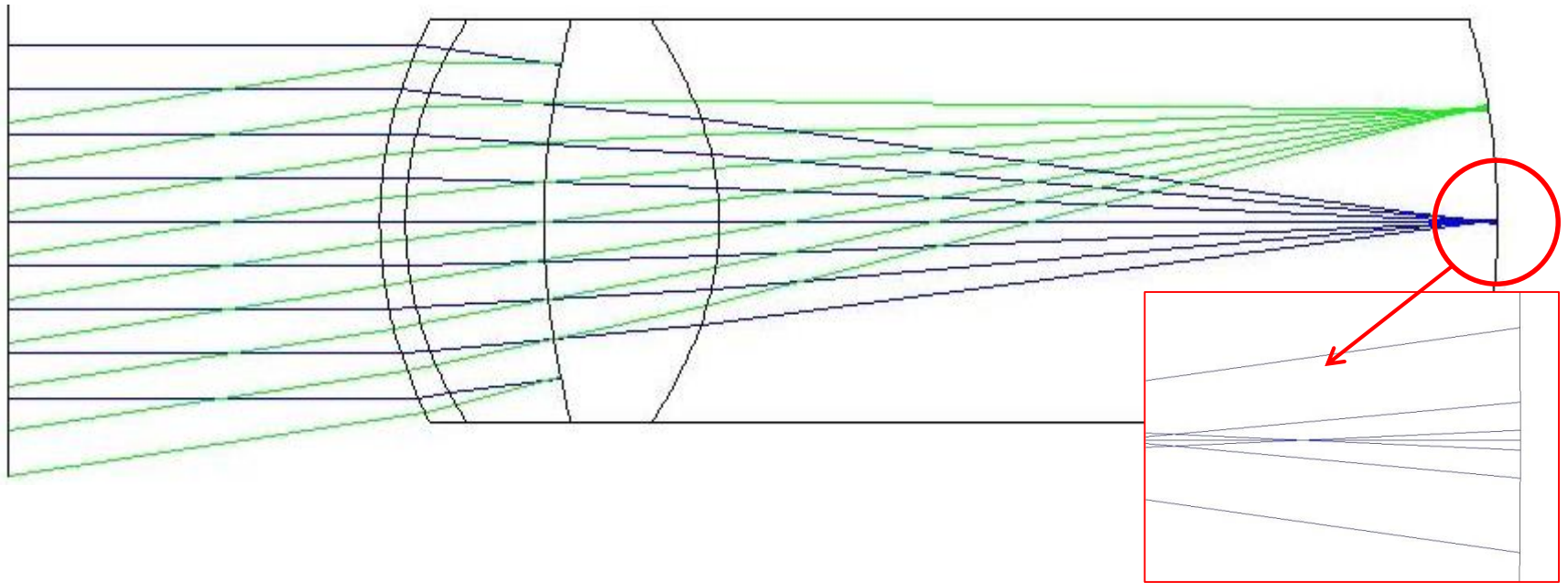
$$r^2 = x^2 + y^2$$

R = radius of curvature

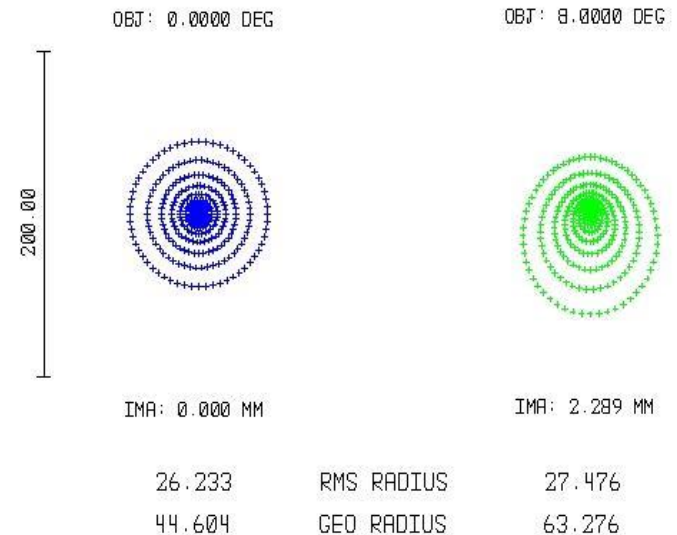
K = conic constant

$K < -1$	Hyperboloid
$K = -1$	Paraboloid
$-1 < K < 0$	Prolate Spheroid (Ellipsoid)
$K = 0$	Sphere
$K > 0$	Oblate Spheroid (Ellipsoid)

„Arizona eye model“ – trasování paprsků (Zemax)



Plocha	Rádus (mm)	Tloušťka (mm)	Conic (-)	Index lomu nD (-)	Abbeovo číslo (-)
Objekt	nekonečno	nekonečno	0	1,0000	
2	7,800	0,550	-0,2500	1,3771	57,1
3	6,500	2,970	-0,2500	1,3374	61,3
STO	12,000	3,767	-7,5187	1,4200	51,9
5	-5,200	16,713	-1,3540	1,3360	61,1
Obraz	-13,400				



Advanced Human Eye Model (AHEM) (Advanced Systems Analysis Program - ASAP)

