

**1) Typy  
dědičnosti**

**2) Teratogeny**

# Dědičnost

- schopnost živých organismů, díky které si mohou předávat z generace na generaci určité znaky, vlohy a schopnosti.
- Dědičnost jednotlivých znaků zprostředkovávají geny a jejich konkrétní formy – alely
- Vlivy vnějšího prostředí
- Epigenetické faktory

# Typy dědičnosti

- Monogenní
- Mitochondriální
- Polygenní a multifaktoriální

# Monogenní dědičnost

- Dědičnost vázaná na jeden gen-major gen
- Vnější prostředí-žádný nebo jen minimální vliv
- Platí Mendelovy zákony

# Poloha a interakce alel

## 1. Chromosomální poloha genového lokusu

- autosomální = ležící na některém z autosomů
- X-vázaná = ležící na chromozomu X

## 2. Interakce alel

- dominantní = projeví se již v situaci, kdy jen jeden chromozom z páru nese mutantní alelu
- recesivní = projeví se pouze tehdy, když oba chromozomy z páru nesou mutantní alelu

# Typy monogenní dědičnosti

- **Autosomálně dominantní - AD**
- **Autosomálně recesivní - AR**
- **X- dominantní - XD**
- **X-recesivní - XR**

# Monogenní onemocnění

- Onemocnění dětského věku-ne výlučně!
- Méně než 10% se manifestuje po pubertě, asi 1% po skončení reprodukčního věku
- Incidence monogenních chorob je asi 0,36%, asi u 6-8% hospitalizovaných dětí se uvažuje o monogenních chorobách

# Autosomálně Dominantní

- **Dominantní alela je na autosomu**
- **Poměr pohlaví 1:1**
- **Fenotypový projev již u heterozygotů**
- **Postižený mívá postiženého jednoho rodiče**
- **Riziko opakování pro potomky postiženého je 50%**
- **Vertikální přenos onemocnění v rodině**
- **Zdraví členové rodiny mají zdravé potomky**



*AFFECTED  
FATHER*



*NORMAL  
MOTHER*



*D n*

*n n*

*D n*

*n n*

*D n*

*n n*



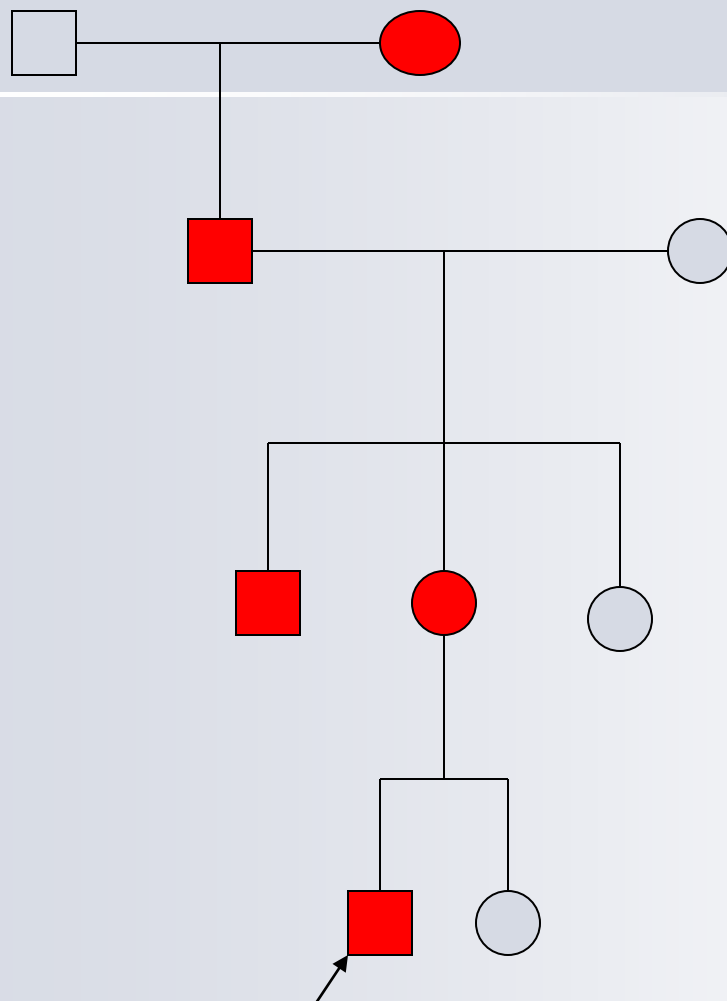
*AFFECTED  
female*

*NORMAL  
male*

*AFFECTED  
male*

*NORMAL  
female*

# Rodokmen- AD dědičnost



# AD dědičnost- Pozor !

- **Variabilní expresivita**- u jedinců se stejným genotypem pozorujeme různě závažné projevy téhož znaku.
- **Neúplná penetrance**-znak se nemusí projevit u 100% jedinců, ale u některých osob k projevu nedojde, nebo je znak zastřený a nesnadno pozorovatelný.
- **Nové mutace**-výskyt znaku (choroby) u potomka, zatímco ani jeden rodič tuto mutaci nenese.

# AD - příklady

- **Neurofibromatosa I a II**
- **Achondroplasia**
- **Huntingtonova chorea**
- **Myotonická dystrofie I,II**

# Neurofibromatosa I

- **AD,NF1 gen lok. 17q11.2  
(neurofibromin)**
- **Café au lait plošné  
pigmentace**
- **Neurofibromy**
- **Hamartomy duhovky-  
Lishovy noduli**
- **PMR 10-30%**
- **ortopedické potíže**
- **Neoplasie**
- **Variabilní expresivita**
- **50% nové mutace**

# Neurofibromatosa typ II

- Gen NF2 lok. 22q12.2 (schwanomin, merlin)
- Centrální typ neurofibromatózy
- Neurinom acustiku
- Unilaterální/bilaterální vestibulární schwanomy
- Meningeomy, gliomy, schwanomy
- Juvenilní zadní subkapsulární lentikulární opacita/juvenilní kortikální katarakta

# Myotonická dystrofie

- **MD I, lok. 19q13.2-q13.3, gen DMPK**
- **amplifikace CTG(n:5-30, mutace nad 50)**
- **Jedno z nejčastějších nervosvalových onemocnění**
- **Heterogenní potíže-myotonie,katarakta, arytmie,hypogonadismus,DM,endokrinopatie, atrofie testes**
- **Kongenitální forma-velmi závažné potíže-hypotonie,křeče,poruchy výživy,PMR...**
- **Prenatálně polyhydramnion, snížení pohybů plodu**
  
- **MD II(PROMM)- 3q13.3-q24, genZNF9,expanze CCTG**
- **Většinou mírnější**
- **Není závislost velikosti repetice na tíži symptomů a nebyla popsána kongenitální forma**
- **Vzácnější - jen u cca 2% rodin**
  
- **Dg: neurologická, EMG, mol.genetická**

# Achondroplasia

- **Výskyt 1 : 15 000-40 000**
- **dědičnost autosomálně dominantní**
- **90% jsou děti zdravých rodičů**
- **Starší otcové**
- **gen FGFR3-2 mutace vedoucí k záměně jedné AMK gly380arg (98% c.1138G-A, 1-2% c.1138G-C)**



# Klinické projevy

- malý vzrůst (v dospělosti muži průměrně 131 cm, ženy 124 cm)
- disproporcionalita-trup normální délky, krátké končetiny
- brachycefalie, široce vystouplé čelo, nadočnicové oblouky a mandíbula, vpáčený kořen nosu
- proximální části končetin více postiženy- nepoměr délky bérce ke stehnu, předloktí k paži;
- Ruce: krátké, široké, prsty stejné délky i tvaru , ruka podobná „trojzubci“ (odtažení 3. a 4. prstu při natažení);
- flexní kontraktura loktů
- úhlové deformity dolních končetin (především genua vara);
- hyperlordóza bederní páteře ,thorakolumbální hyperkyfóza
- normální, často nadprůměrný intelekt;
- svalstvo vyvinuto normálně, měkké tkáně končetin složeny v záhyby, vnitřní orgány normálně vyvinuty;

# Huntingtonova choroba

- **Neurodegenerativní onemocnění-  
progresivní motorické, kognitivní,  
psychiatrické projevy**
- **Průměrný nástup mezi 35-44 rokem,  
medián přežití 15-18 let po nástupu**
- **Diagnóza se opírá o pozitivní rodinnou  
anamnézu, charakteristické klinické  
projevy a DNA detekce amplifikace 36  
a více CAG repetitív trinukleotidu v HTT  
(gen huntingtin 4p16.3).**

# Huntingtonova choroba

- **Léčba projevů: neexistuje, pouze symptomatická**

**neuroleptika, antiparkinsonika při hypokineze a rigiditě; psychotropní léky nebo některé druhy antiepileptik pro psychiatrické poruchy (deprese, psychotické příznaky, výbuchy agrese); kyselina valproová pro myoklonické hyperkineze. Podpůrná péče s důrazem na ošetrovatelskou péči, péče o příjem potravy.**

# HD- testování

- ✓ **diagnostické testování**
- ✓ **testování osob v riziku**
- ✓ **prenatální diagnostika**

# HD- diagnostické testování

- Klinické projevy onemocnění
- Doporučení neurologa, psychiatra..
- Genetické poradenství
- Informovaný souhlas
- Diagnostický test- výsledky mají dopad i pro ostatní členy rodiny
- Informování příbuzných...

# Prediktivní testování

Predikce budoucího rizika rozvoje onemocnění (blížící se jistotě )

## Dopady

- Zdravotní
- psychologické
- Sociální
- etické

# Důvody prediktivního testování

- Zdravotní- včasná léčba, preventivní opatření
- Osobní důvody-osvobození od nejistoty, životní plány: partnerské vztahy, rodičovství, výběr zaměstnání...
- Současný nebo budoucí prospěch členů rodiny( zejména potomků)
- Kombinace

# Protokolární postup

- Většinou zabere několik měsíců(3-6)
- Vstupní pohovor s genetikem
- Neurologické a psychologické, ev. psychiatrické vyšetření
- Odběr krve po písemném informovaném souhlase
- Osobní sdělení výsledků genetikem
- Následné podpůrné konzultace a sledování dle potřeby
- Žadatel má právo kdykoliv od testu odstoupit
- Vhodný doprovod partnera nebo jiné blízké osoby
- Kontakt na svépomocnou skupinu, informační materiály
- Test od 18 let, u nezletilých je nepřípustné
- Prenatální diagnostika je možná pouze u plodu pozitivně testované osoby



# Prevence u plánovaných potomků

- Prenatální diagnostika
  - Možná pouze pokud rodič v riziku je již prediktivně otestovaný s pozitivním výsledkem
- Preimplantační genetická diagnostika
  - Vazebná analýza může umožnit prevenci i v situaci, kdy rodič ještě není prediktivně testovaný

# Autosomálně Recesivní

- **Recesivní alela je na autosomu**
- **Fenotypový projev u homozygotů (resp. smíšených heterozygotů)**
- **Oba rodiče jsou zdraví-heterozygoti**
- **Riziko pro sourozence 25%**
- **Poměr pohlaví 1:1**
- **Horizontální typ dědičnosti**
- **Častější u příbuzenských vztahů !**

*CARRIER  
FATHER*



*CARRIER  
MOTHER*



*N d*

*N d*

*N N*

*N d*

*N d*

*d d*



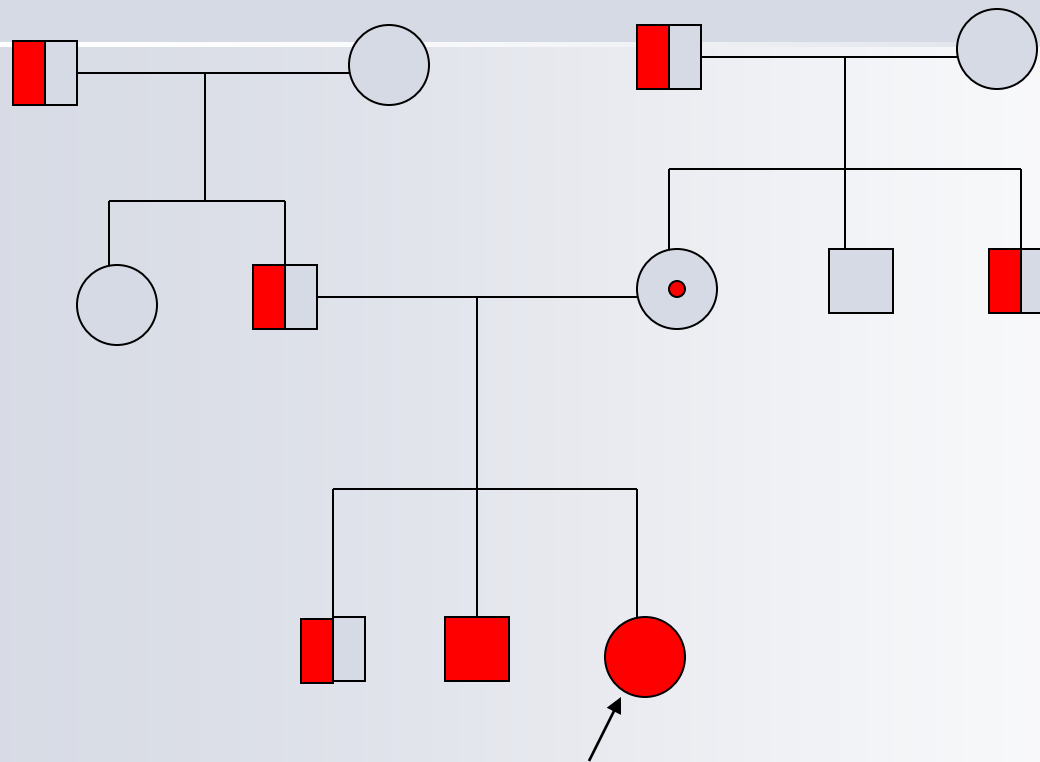
*NORMAL  
male*

*CARRIER  
female*

*CARRIER  
male*

*AFFECTED  
female*

# Rodokmen-AR dědičnost



# AR - příklady

- **Cystická fibrosa**
- **Fenylketonurie**
- **CAH**
- **Spinální muskulární atrofie**
- **velká část dědičných poruch metabolismu**
- **nejčastější typ dědičnosti u vrozené hluchoty**

# Cystická fibrosa

- **AR,CFTR gen lokalizace 7q31.1**
- **Jedna z nejčastějších vážných dědičných nemocí u bělochů**
- **Frekvence nemocných v ČR 1/4000**
- **Frekvence přenašečů 1/27**
- **Gen CFTR zmapován v r. 1989**
- **Více než 1900 mutací**

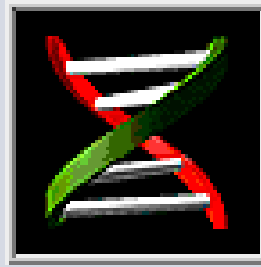
# CF výskyt- etnické skupiny

<u>Skupina</u>	<u>výskyt</u>	<u>nosičství</u>
<b>Běloši</b>	<b>1/3000</b>	<b>1/25</b>
<b>Hispanci</b>	<b>1/9000</b>	<b>1/46</b>
<b>Afroameričané</b>	<b>1/15 300</b>	<b>1/60</b>
<b>Asijští Američané</b>	<b>1/32 100</b>	<b>1/90</b>

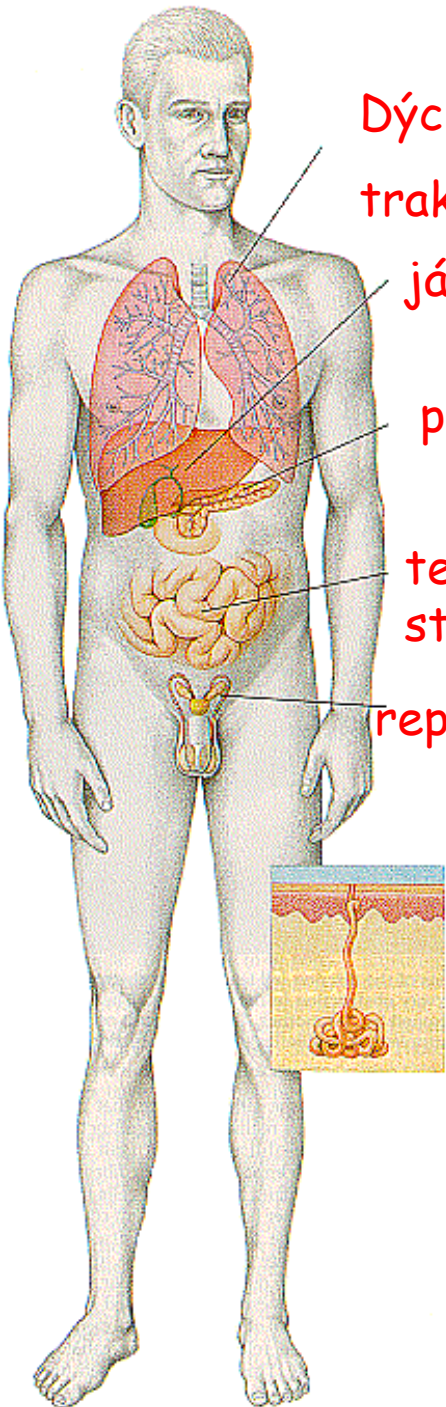
# Nejčastější mutace CFTR genu

F508del	68,8 %	ex.10
CFTRdele2,3(21kb)	4,64%	ex.2,3
G551D	4,03%	ex.11
N1303K	3,02%	ex.21
G542X	2,22%	ex.11
1898+1GtoA	2,04%	intron
2143delT	1,11%	ex.12
R347P	0,74%	ex.7
W1282X	0,55%	ex.20
E92X	0,37%	ex.4
R1162X	0,37%	ex.19





# Cystická fibrosa



Dýchací trakt

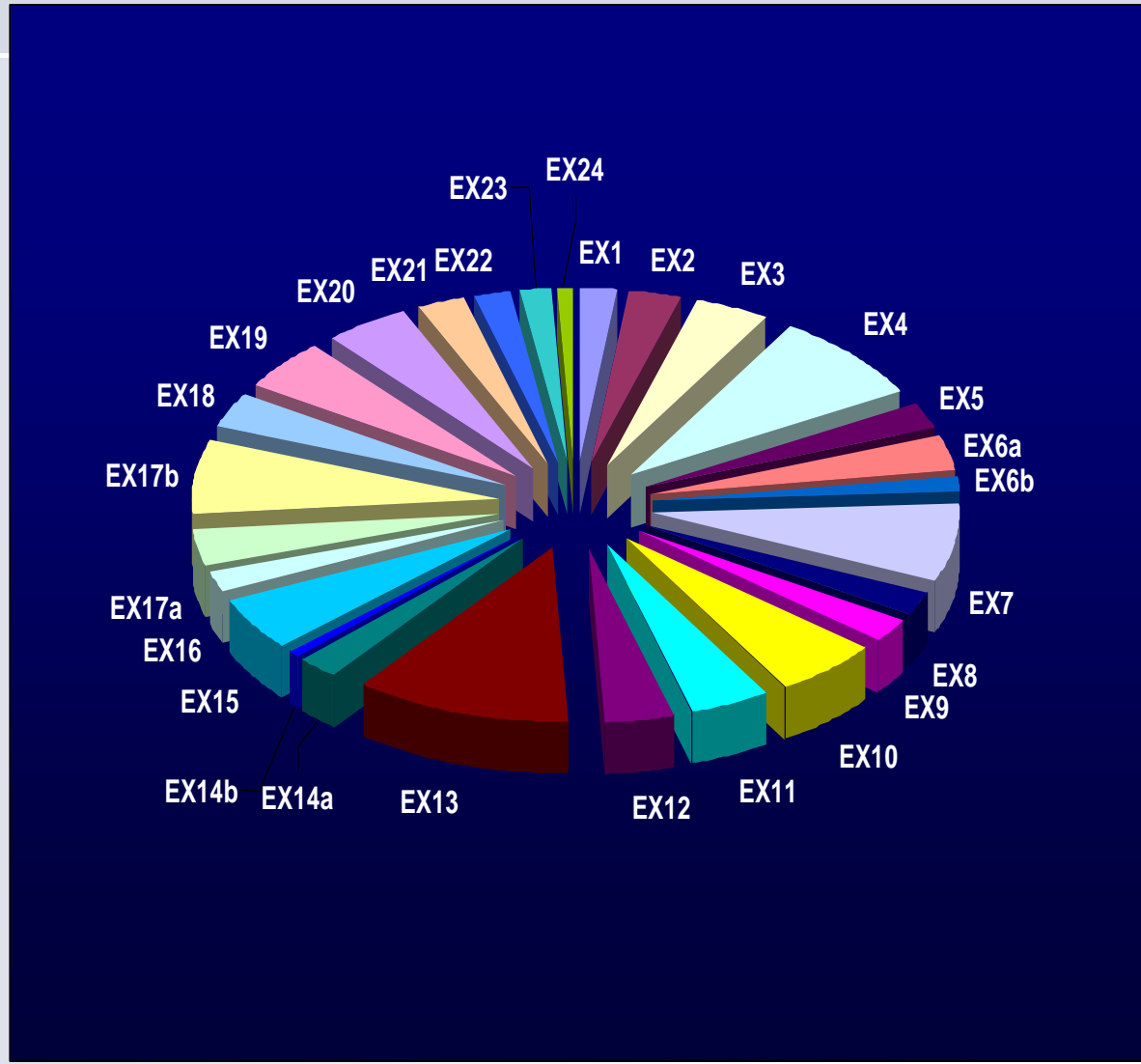
játra

pankreas

tenké střevo

reprodukce

potní žlázy



# CF-klinické projevy

**Mohou být typické a atypické, pravděpodobně v závislosti na funkci CFTR genu**

- **Atypický UZ obraz břicha plodu prenatálně**
- **Mekoniový ileus**
- **Opakované komplikované infekce dýchacích cest**
- **Neprospívání, průjmovité stolice s nestrávenými zbytky potravy, hepatopathie, insuficience pankreatu**
- **Zvýšená hladina Cl v potu**

# CF-terapie

- Snaha o zlepšení funkcí dýchacích, gastrointestinálních a pankreatických
- Prevenence a léčba opakovaných infekcí
- Fyzikální terapie a mukosekretolytická léčba
- Dieta ,enzymy, vitamíny

# Cystická fibrosa

- Od r. 2009-novorozenecký screening
- Časná diagnóza CF:
  - příznivější celková prognóza onemocnění
  - snižuje náklady na léčbu

## IRT/DNA protokol:

1. imunohistochemické stanovení imunoreaktivního trypsinogenu(IRT) ze suché krevní skvrny odebrané na filtrační papírek(Guthrieho kartička)
2. u novorozenců s IRT nad „cut-off“ hranici-DNA analýza CFTR genu ze stejné suché krevní skvrny

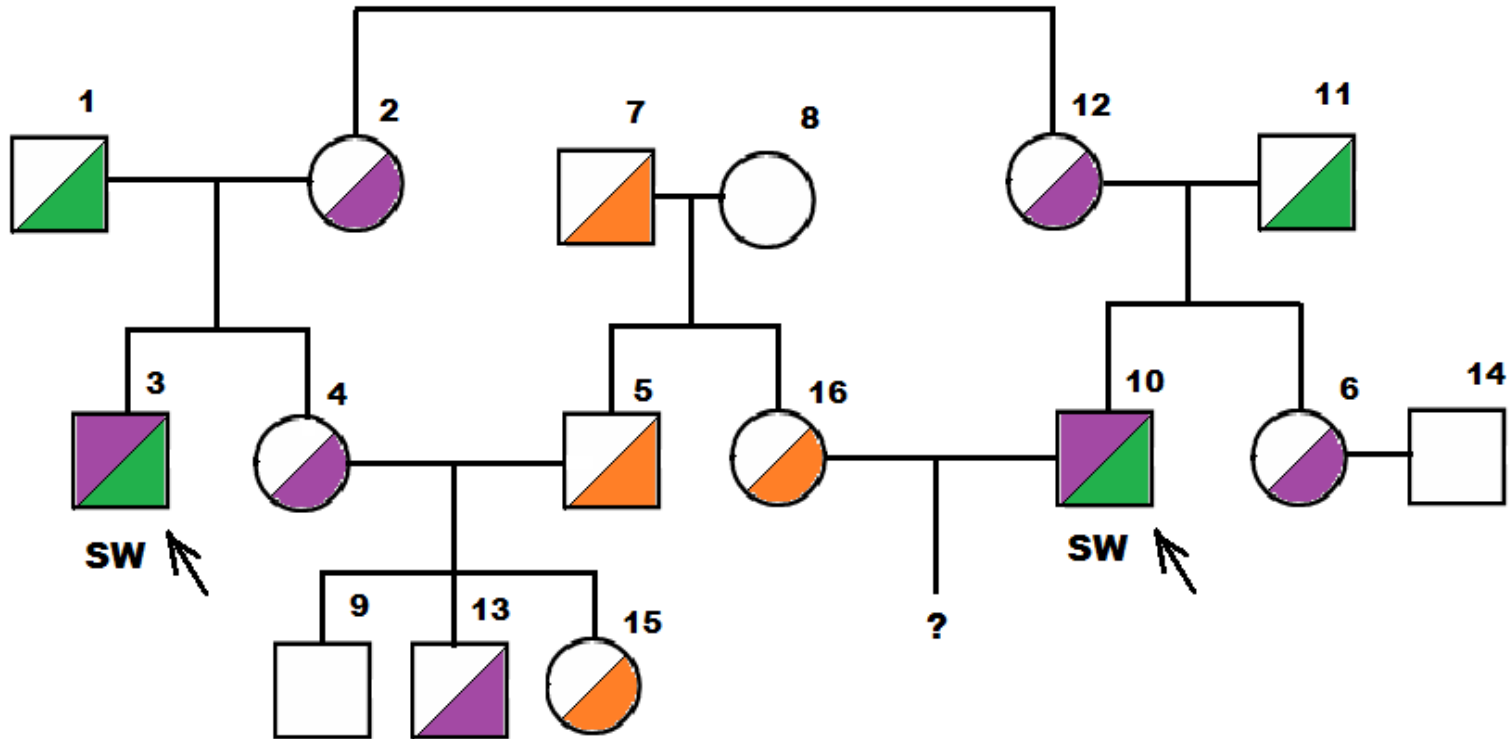
# CAH-AGS

- **AR, CYP21 gen lokalizace 6p**
- **Výskyt 1/8-9000, přenašeči 1/40**
- **Více než 8 typů,**
- **deficit 21-hydroxylasy steroidů-nejčastější**
- **Nedostatečná sekrece  
glukokortikoidů, mineralokortikoidů**
- **nadprodukce testosteronu**

# CAH- AGS

- Šokový stav, rozvrat metabolismu iontů
- Pubertas praecox
- VV- virilizace genitálu plodu ženského pohlaví
- Terapie- substituční léčba
- Diagnostika-biochemická, endokrinologická a molekulárně genetická

# Rodina s CAH



chiménní CYP21A1P/CYP21A2 gen

p.Q319\*

duplikace CYP21A2 genu + p.Q319\*

2 a 12 - sestry

1 a 11 - bratrci

# Fenylketonurie

- **AR,gen PAH lokalizace 12q24.1**
- **Nemocní 1/8-9000, přenašeči 1/39**
- **Porucha metabolismu Phe a Tyr**
- **Novorozenecký screening od r. 1979**
- **Molekulárně genetická diagnostika**
- **Léčba-eliminační dietou-bez terapie PMR**
- **Dieta u žen s PKU v graviditě-bez léčby riziko VVV plodu-CNS**



# Spinální muskulární atrofie

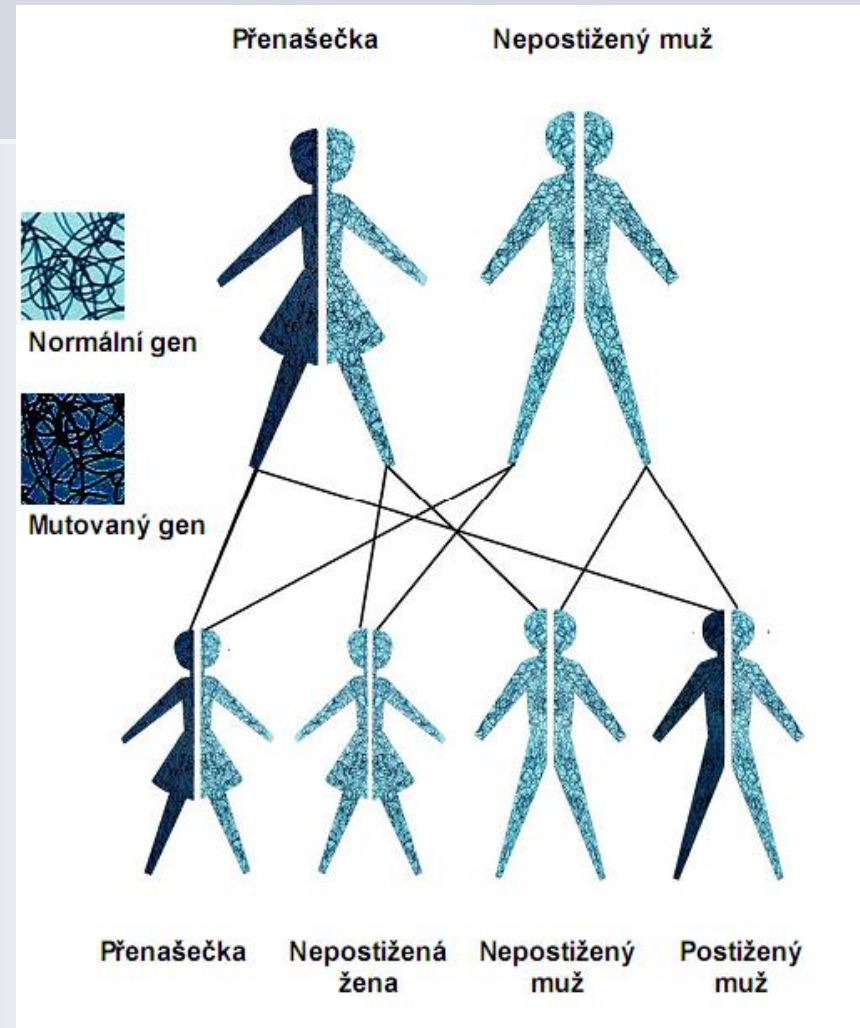
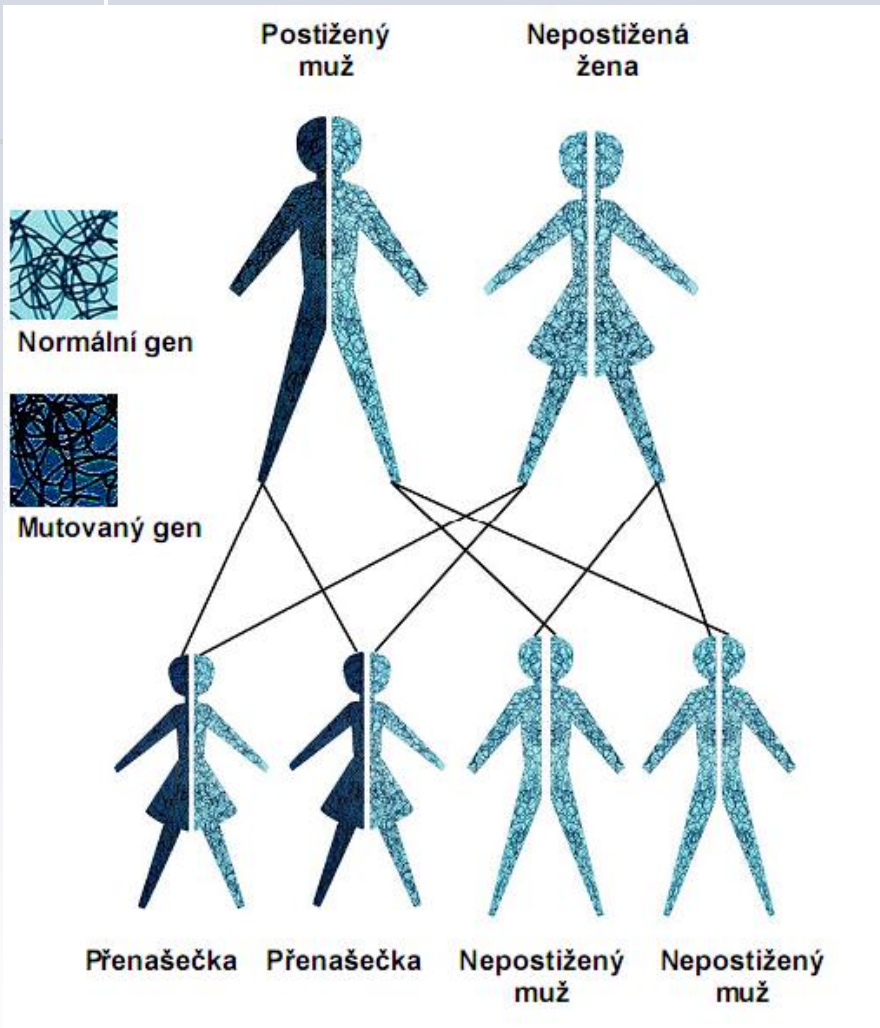
- **AR, lokalizace 5q12.2-13.3, SMN1 gen**
- **hypotonie, svalová atrofie**
- **Typ I-infantilní-maligní, typII-intermediární-maligní,typ III- adultní-Kugelberg-Wellander-benigní**
- **Typ I- úmrtí do 2 let, typ II- úmrtí v dětství, většinou sekundárně na respirační infekci**

# Příbuzenské páry

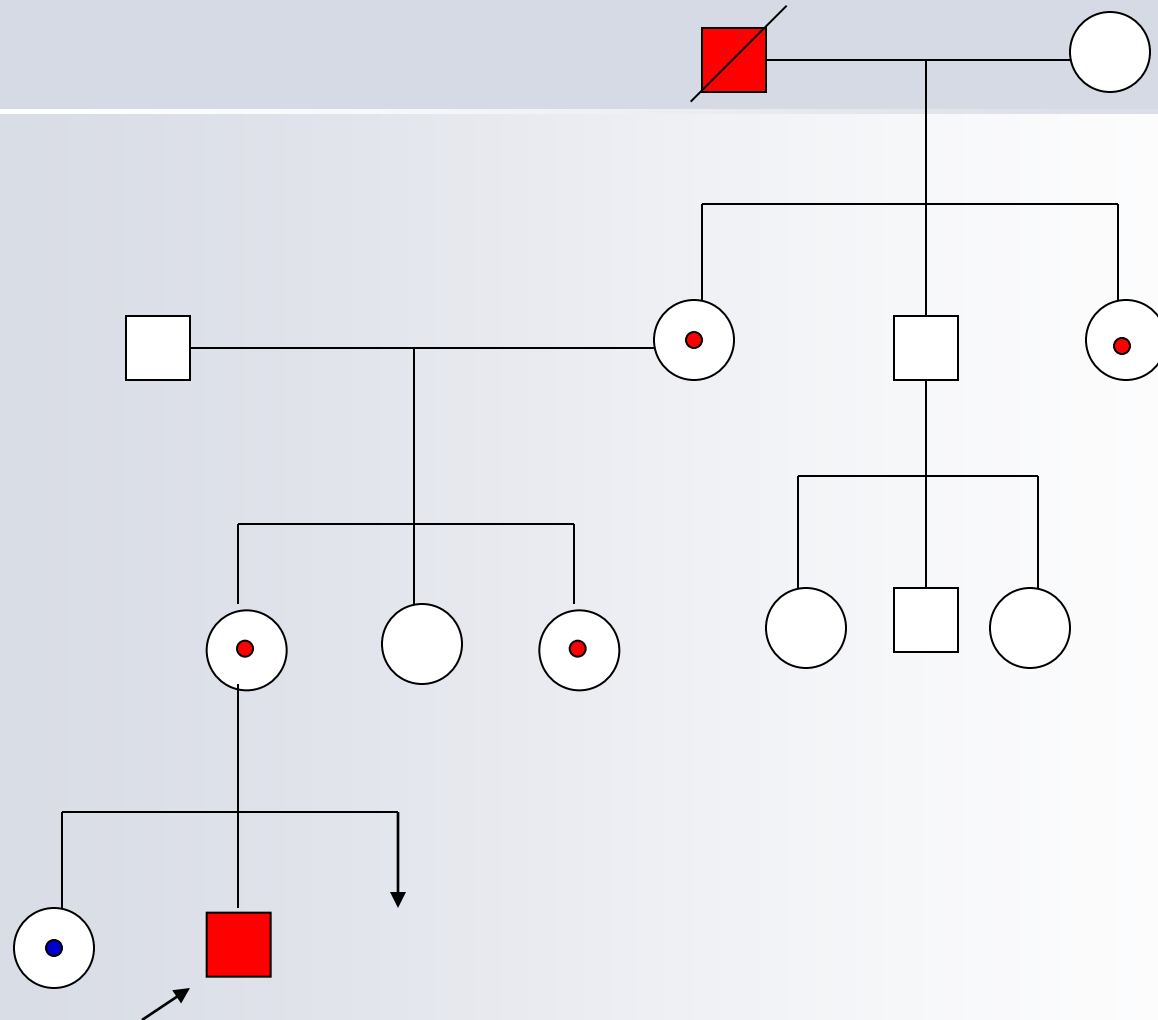
- Zvýšené riziko především AR dědičných onemocnění
- Genealogické vyšetření
- Prevence obtížná-
- Carrier test

# X - Recesivní

- **Recesivní alela leží na chromosomu X**
- **Postižení- u mužů, ženy- přenašečky**
- **Postižený muž-jeho synové jsou zdraví, všechny dcery přenašečky**
- **Žena přenašečka- synové 50% riziko manifestace, dcery 50% riziko přenašečství**
- **Vzácně výskyt u žen: dcera nemocného muže a ženy přenašečky, ženy s karyotypem 45,X , 46,XY-female**



# Rodokmen- XR dědičnost



# XR - příklady

- **Hemofilie A a B**
- **Duchenneova / Beckerova svalová dystrofie**
- **některé typy metabolických poruch**
- **některé typy hluchoty**

# Hemofilie


- **Hemofilie A, lok.Xq28, deficit faktosu VIII-80%**
- **Hemofilie B, lok.Xq27, deficit faktoru IX-20%**
- **Výskyt 1/5000 mužů**
- **krvácivé projevy, těžká hemofilie pod 1%**
- **Komplikace: krvácení do svalů, hemartrosis, intrakraniální krvácení, nepříznivé účinky substituční terapie, infekce**
- **Léčba-substituční**
- **Molekulárně genetické vyšetření**
- **Vyhledávání žen –přenašeček**
- **Prenatální diagnostika- u plodu mužského pohlaví(zábrana komplikací po porodu,UPT u těžkých forem)**

# DMD/BMD

- **XR, DMD gen lokalizace Xp21**
- **Incidence u chlapců 1/3-6000**
- **Dystrofinopathie-chybění proteinu dystrofin ve svalových buňkách**
- **DMD-Duchenneova muskulární dystrofie- progresivní dystrofie, úmrtí ve 3.dekádě**
- **BMD-Beckerova muskulární dystrofie-pomalá progrese**




# Duchenn/Becker muscular dystrophy



## DMD Mutations

- Mutations of the gene fall in to three categories:
  - Deletions of one or more exons  
65%
  - Small mutations *within* exons  
30%
  - Intragenic duplications  
5%
- So, exon screening will pick up 65% of DMD Mutations

Innovative screening solutions for human genetic analysis



# DMD/BMD

- **Molekulárně genetické vyšetření**
- **Vyhledávání žen přenašeček-MLPA, nepřímá DNA diagnostika, neurologie, UZ svalů, EMG, biochemie(JT,CK), svalová biopsie- imunohistochemické vyšetření**
- **Prenatální diagnostika- u plodu mužského pohlaví**

# X - Dominantní

- **dominantní alela je vázána na X chromosom**
- **Vertikální typ dědičnosti**
- **U vzácných onem. je výskyt u žen 2x častější, ale mírnější než u mužů.  
Některá onemocnění pro muže letální**
- **nikdy není přenos z otce na syna**



# **XD- příklady**

- **Incontinentia pigmenti**
- **Vitamin D resistantní rachitis**
- **Rettův syndrom**

# Syndrom fragilního X chromosomu

- **X- vázané onemocnění, lokalizace Xq27.3, FMR1gen**
- **1/1000 mužů, postižení jsou muži i ženy**
- **Častá příčina PMR u mužů po M.Down**
- **Dif.dg u PMR, autismu**
- **Kraniofaciální dysmorfie, makrocefalie, makroorchidismus**
- **Amplifikační mutace >200 opakování CGG tripletu, premutace 55-220, plná mutace přes oogenesu**
- **Dg. –DNA vyšetření ( dříve cytogenetické vyšetření)**

# Rettův syndrom

- Výskyt 1/10-20 000 žen
- Postihuje v převážné míře dívky( chlapci- SA, úmrtí v ranném věku)
- Stagnace a regrese vývoje mezi 6.-18.měs.věku
- Mikrocefalie
- Stereotypní pohyby rukou, bruxismus, třepání, fascinace vodou
- Poruchy řeči
- Mentální retardace, autismus, epilepsie ad.
- Příčinné mutace -MECP2 genu (Xq28)- 2/3 případů
- 1/3- atypické formy...

# Mitochondriální dědičnost

- Mitochondrie- semiautonomní organely eukaryotních buněk
- mitochondriální DNA-37 strukturních genů
- 1/3 genů -podjednotky OXPHOS, respirační řetězec produkující ATP
- Frekvence mutací u mitochondrií 10-20x vyšší než v jaderné DNA
- **mtDNA je nositelem mimojaderné dědičnosti**



# Mitochondrální dědičnost

- Maternální

Mutace v mtDNA předává matka všem svým dětem( bez rozdílu pohlaví).

Otec ,pokud nese mutaci v mtDNA,ji nepřenáší do další generace

Při přenosu mutace v mtDNA nedochází k přesné segregaci jako u jaderné DNA.mtDNA se replikuje během buněčného dělení a náhodně se rozděluje do nově tvořených mitochondrií v dceřiných buňkách.

Přítomnost více než jednoho typu mtDNA v buňkách jedince se nazývá **heteroplazmie**

# Mitochondriální onemocnění

- způsobené poruchou funkce mitochondrií, a to jak vrozené, tak i získané.
- Vrozené- způsobené mutacemi v genech v jaderné DNA (nDNA) či v mitochondriální (mtDNA)
- Získané- poruchy mitochondrií mohou být výsledkem infekce, užívání léků či vlivem negativních podmínek prostředí
- Poruchy v mitochondriálním metabolismu- zejména poruchy oxidativní fosforylace
- Mutace v mtDNA mají obvykle za následek problémy s buněčným dýcháním a ovlivňují hlavně tyto procesy
  1. Dýchací řetězec
  2. ATP syntázu, umožňující syntézu ATP
  3. Pyruvátdehydrogenázu- enzym rozkládající pyruvát
  4. Krebsův cyklus

# Příklady mitochondriálních onemocnění

- Leberova dědičná optická neuropatie(LHON)
- Mitochondriální encephalopathie,laktátová acidóza a iktu podobné příhody(MELAS)
- Leighův sy(subakutní nekrotizující encephalomyopatie)
- Neurogenní svalová ochablost s ataxií a retinitis pigmentóza (NARP)
- Myoklonická epilepsie s „potrhanými“svalovými vlákny(MERRF)

# Příznaky mitochondriálních onemocnění-obecně

- Degenerativní onemocnění mozku, srdeční svaloviny i kosterních svalů- encephalomyopatie
- nespecifické příznaky neurologického rázu- křeče, únava, svalové poruchy, poruchy zraku (poškození okohybných svalů nebo zřakového nervu), mozkové ischemie, demence a poruchy pohybu (ataxie).
- poruchy se mohou vyskytnout také v oblasti ledvin, jater, slinivky břišní, srdce( kardiomyopatie), vnitřního ucha
- někdy může být příznakem i šedý zákal nebo diabetes mellitus, častá je laktátová acidóza(nadměrné množství laktátu v těle)

# Souhrn

# Podmínky molekulárně genetické diagnostiky

- **Přesná klinická diagnosa – především při užití nepřímé diagnostiky**
- **Protokolární postupy – diagnostická kritéria**
- **Informovaný souhlas pacienta**
- **Genetické poradenství – etické aspekty**
- **Spolupráce genetické poradny a klinického pracoviště**

# Molekulárně genetická vyšetření

- **detekce mutací**
- **vyhledávání asymptomatických přenašečů**
- **vyhledávání přenašeček X-váz.onem.**
- **identifikace jedinců – paternita**
- **testování predispozice k onemocnění s pozdním nástupem příznaků**
- **prenatální diagnostika, PGD**
- **onkogenetika-diagnostika, prediktivní testování**

# Choroby s jednou příčinnou mutací

- **Huntingtonova chorea**
  - **Myotonická dystrofie**
  - **Syndrom fragilního X chromosomu**
- 
- **Přímá DNA analýza potvrdí nebo vyloučí onemocnění**
  - **pozor - diff. dg. - vyloučení jedné choroby může znamenat nemoc jinou (MD I / MD II)**



# Onemocnění s obtížnou DNA analýzou

- **Velké geny**
- **Privátní- unikátní mutace v každé rodině**
- **Více zodpovědných genů- NGS**

# Asociované problémy

- **Presymptomatické testování**
- **Prenatální diagnostika**
- **Možnost diskriminace**
- **Ochrana výsledků genetického vyšetření**
- **Výsledek by nikdy neměla dostat třetí osoba bez souhlasu vyšetřovaného**

# Prenatální diagnostika monogenních onemocnění

- **Plánované rodičovství**
- **Prekoncepční vyšetření- podmínkou pro prenatální diagnostiku je potvrzení příčiny onemocnění na mol.úrovni u postiženého( kauzální mutace), někdy vazebná analýza v rodině**
- **Invazivní vyšetření v graviditě- CVS, AMC**
- **Alternativa určení pohlaví plodu u onemocnění vázaných na pohlaví pomocí cffDNA v krvi matky- korelace s UZ !**
- **Indikuje klinický genetik- genetická konzultace**

# Databáze DNA laboraotří v ČR

- **www. slg.cz**
- **ORPHANET**
- **EDDNAL**
- **GENETESTS**
- **OMIM**

# Multifaktoriální dědičnost

- Genetická výbava+zevní vlivy- práh-nemoc
- Riziko- odvozené z populačního výskytu jednotlivých onemocnění či vad
- Riziko opakování dále závisí na závažnosti postižení, počtu postižených v rodině, pohlaví postižených ...

# **Charakteristické vlastnosti multifaktoriální (komplexní) dědičnosti**

- Onemocnění s multifaktoriální (komplexní) dědičností nejsou monogenní choroby a nevyznačují se mendelovskými typy dědičnosti.
- Onemocnění vykazují familiární agregaci, protože příbuzní postiženého jedince pravděpodobněji než nepříbuzné osoby nesou k onemocnění predisponující alely sdílené s postiženým.

- Manifestace poruchy (vady) je závislá na přítomnosti nejméně 2-3 nealelických mutovaných genů v genomu, které rozhodují o predispozici k určitým faktorům zevního prostředí.
- Nemoc je častější mezi blízkými příbuznými a u vzdálenějších příbuzných se stává méně častou
- Ke zjišťování podílu genetických faktorů na fenotypu slouží např. studium dvojčat. Je-li znak podmíněn převážně genetickými faktory, pak MZ dvojčata budou ve znaku vysoce konkordantní.

# **Zásady genet.poradenství v rodech s multifaktoriálním onemocněním**

- Riziko rekurence u prvostupňových příbuzných postiženého je mnohem vyšší než u vzdálenějších
- Nejlepším odhadem rizika je empirické riziko, což je riziko rekurence pozorované u podobných rodin a u příbuzných stejného stupně příbuznosti



- **Riziko rekurence je vyšší:**
  - když je postiženo více příbuzných
  - při těžší formě postižení nebo ranějším nástupu onemocnění
  - když je postižená osoba pohlaví, které bývá postižené méně často
  - při příbuzenských sňatcích

# Příklady

- Rozštěpy neurální trubice
- Rozštěpy rtu a patra
- Srdeční vady
- Pylorostenóza
- Vrozená luxace kyčlí
- Hypospadie
- Diabetes mellitus
- epilepsie

# Rozštěpy neurální trubice

- Multifaktorálně dědičná vývojová vada (riziko pro příbuzní I.st. asi 2 - 4%)
- BCH screening – AFP v séru matky v 16.t.g. – zvýšená hodnota!!!
- Prenat. Dg. UZ vyšetřením
- Zvýšená hladina AFP v plodové vodě
- Primární prevence – kyselina listová – cca 0,8 mg denně 3-6 měsíců před početím a do konce 12.t.g.
- Populační riziko závisí na stavu výživy obyvatel

# Rozštěpy rtu a patra

- Populační frekvence CL 1/500-1/1000
- Většinou multifaktoriálně dědičná vada
- U chromosom. trisomií (+13,+18)
- Syndromy asociované s CL/CP/CLP
- (van der Woude sy, EEC sy, Pierre Robin sequence...)
- Prenatální dg. UZ vyšetřením není zcela spolehlivá
- Prevence – kyselina listová

# Vrozené srdeční vady

- 0,5 - 1% u živě narozených dětí
- Etiologie většinou není jasná
- Asi u 3% součást vrozené chromosomové aberace (+21,+13,+18, 45,X, 18q-, 4p-, del 22q11 Di George sy)
- Některé syndromy s mendelovskou dědičností jsou spojené se srdeční vadou (Holt-Oram, Williams, Noonan, Ivemark...)

# UZ-prenatální kardiologie-21.t.g.

- **Vrozené srdeční vady jsou nejčastější vývojovou vadou u člověka, často spojené s dalším postižením**
- **Prenatální diagnostika srdečních vad vyžaduje specializovanou erudici a zkušenost**
- **Poznání srdeční vady u plodu umožňuje dle závažnosti modifikovat další postup (ukončení těhotenství, léčba plodu, sledování a porod na specializovaném pracovišti)**

# Vrozená pylorostenosa

- Vrozené zúžení vrátníku (pylorus), zbytnění hladkého svalstva vrátníku a celého žaludku
- Častá VVV dětského věku
- Postihuje chlapce v poměru 1:150 a je u nich 5x častěji než u dívek, nejčastěji je u prvorozených chlapců

# Vrozená luxace kyčelního kloubu

- Mezi postiženými převažují dívky
- Nejde o klasické vykloubení, ale o narušení vývoje kloubů
- Příčina vzniku není jednoznačně známá
- Patří k nejčastějším VVV



# Monogenní vs multifaktoriální dědičnost

## Monogenní choroby

- V časném věku
- Bez ohledu na prostředí
- Někdy ovlivněny pohlavím
- Penetrance vysoká
- Frekvence nízká

## Multifaktoriální choroby

- Pozdější věk
- Kombinace genetických faktorů a prostředí
- Postupný rozvoj
- Penetrance nekompletní
- Frekvence vysoká

# Teratogeny

- Teratogen je látka, jejíž působení na embryo nebo plod způsobí jeho abnormální vývoj
- Může působit jak přímo, tak přes mateřský organismus

# Lidské teratogeny

- Fyzikální (záření, teplo, mechanické vlivy)
- Chemické (chemikálie, léky)
- Biologické (infekce, plísně...)
- Metabolické dysbalance (onemocnění matky)

# **Působení teratogenu**

- Na úrovni molekulární – struktura a funkce nukleových kyselin (genů) a proteinů
- Na úrovni buněk – apoptosa, proliferace a migrace
- Na úrovni organismu – energetický metabolismus

# **Učinek teratogenu závisí na:**

- **Dávce**
- **Délce působení**
- **Času působení**
- **Genetické výbavě plodu i matky**

# Dávka a délka působení

- Jednotlivá dávka v graviditě znamená daleko menší riziko pro plod než dlouhodobé a pravidelné užívání
- Nízká dávka má menší vliv jako dávka vysoká – prahový efekt

# Kritické vývojové periody

- Do 14.-18. dne po koncepci platí pravidlo „vše nebo nic“
- 18.-90. den období organogeneze - tj. nejcitlivější období pro vznik VVV
- Mezi 5.-7. týdnem gravidity je nejvíce senzitivních period pro jednotlivé orgány

# Jednotlivá kritická období

- 3.-6. týden - CNS, srdce
- 4.-7. týden - končetiny a oči
- Konec 6.-8. týden - zuby
- Konec 6.- začátek 12. týdne - patro
- Polovina 7.-12. týden - zevní genitál
- 4.-12. týden - uši

Mezi 5.-7. týdnem - nejvíce  
senzit.period



# Záření

- Vliv mutagenní
- Vliv teratogenní - růstová retardace, velké VVV až smrt plodu
- Hraniční dávka 0,6 Gy
- Teratogenní dávka 2,0 Gy
- Běžná vyšetřovací rtg. dávka 0,01Gy

# Hypertermie

- Příčina - hyperpyrexie při infekci, zaměstání ,sauna, slunění
- VV- defekty neurální trubice, mikroftalmie, hypoplasie středové části obličeje, PMR

# Léky

## **Genetická výbava plodu i matky ovlivňuje:**

- Placentární transport
- Absorpci léku
- Metabolismus
- Distribuci
- Vazbu na receptory

- Rozdělení léků pro praxi do kategorií

- A
- B
- C
- D
- X

- Food and Drug Administration, 1980

# A

- V kontrolovaných studiích nebylo prokázáno riziko pro plod v I. trimestru ani ovlivnění vývoje plodu v dalším období gravidity
- Přípravek se jeví jako bezpečný

# B

- Reprodukční studie na zvířatech neprokazují riziko pro plod, ale chybí kontrolované studie u žen
- Reprodukční studie na zvířatech prokázaly nežádoucí účinky, které však v kontrolovaných studiích u žen nebyla potvrzeny

# C

- Studie na zvířatech potvrzují teratogenní, embryotoxický či jiný nežádoucí účinek na plod, ale kontrolované studie u žen nejsou
- Chybí studie na zvířatech a člověku
- Přípravek se má podávat opatrně a pouze v případech, kdy benefit pro ženu z jeho podání převyšuje potenciální riziko pro plod

# D

- Je prokázané riziko pro lidský plod
- Lék je možné podat v situaci, kdy je jeho podání pro ženu nezbytné např. život zachraňující a kdy není jiný bezpečnější lék pro plod k dispozici



# X

- Studie na zvířatech i na člověku jednoznačně prokazují teratogenní účinek
- Jsou to léky absolutně kontraindikované v graviditě

# Nejčastěji zmiňované léky s teratogenním účinkem

- Thalidomid
- Hydantoin
- Valproová kyselina
- Warfarin
- Trimetadion
- Aminopterin
- Methotrexat
- Cyklophosphamid

- **Retinoidy**
- **Lithium**
- **Antithyreoidika**
- **Androgeny**
- **Penicilamin**
- **Enelapril, Captopril**
- **Antituberkulotika-Streptomycin**

# Thalidomid

- Poruchy organogeneze-redukční deformity končetin, vady srdeční, GIT, urogenitálního traktu, orofaciální, mikroocie, defekty CNS
- Antiproliferativní působení (t.č. cytostatikum)

# Hydantoinátový syndrom

- Mírná faciální stigmatisace, hypoplasie středové části obličeje, růstová retardace, poruchy chování, mírná MR, hypoplasie prstů, nehtů
- Antiepileptika zvyšují obecně riziko VVV asi 3x vyšší riziko při kombinované terapii ale riziko při epi záchvatech je ještě vyšší
- Prevence - Acidum folicum

# Aminopterin a Methotrexat

- Antagonista kyseliny listové
- Faciální dysmorfie, rozštěpy obličejové, malá dolní čelist, anomálie uší, hydrocefalus, růstová a mentální retardace, aborty

# Warfarin

- **Kumarinové antikoagulans**
- **Faciální dysmorfie - hypoplasie nosní chrupavky**
- **Defekty CNS**

# Retinoidy

- Rozštěpové vady obličeje, mikrognatie, oční anomálie, dysplasia uší
- Vady CNS
- Hypoplasie thymu
- Defekty končetin



# Obecná pravidla léčby žen

- Pamatovat, že ženy ve fertilním věku mohou být těhotné
- Vyhýbat se lékům s prokázaným teratogenním účinkem či se zajistit účinnou antikoncepcí
- Volit starší dlouhodobě prověřené preparáty a raději jen monoterapii

# Infekce

- **Toxoplasmosa**
- **Rubeola**
- **Cytomegalovirus**
- **Herpes viry**
- **Others** (enteroviry, parvoviry, HIV, příušnice, spalničky, syfilis)

■ **TORCH**

# Toxoplasmosa

- Riziko fetální infekce a poškození se mění s délkou gravidity
  1. trimestr – riziko infekce 4-15%, hrozí ale těžší postižení (encefalitida, hydrocefalus, hepatitis, ascites)
  2. trimestr – riziko infekce 30%, postižení těžší až lehké (ložiska v CNS, hydrocefalus, event. příznaky postižení chybí a projeví se později v dětství nejčastěji jako chorioretinitis)
  3. trimestr – riziko infekce 60%, děti klinicky po porodu v pořádku

## ■ Průkaz akutní toxoplasmosy

- Serokonverze nebo podstatný vzestup protilátek (3 týdny odstup)
- Positivní IgG při negativním IgM v prvních 2 trimestrech = chronická infekce matky bez rizika pro plod (ve 3. trimestru však nutné ještě došetřit, pro možnost infekce v počátku grav.)
- Avidita protilátek (nejčastěji IgG) je vysoká u chronické infekce a vylučuje infekci v posledních 3 měsících.
- DNA analýza (PCR) + serologie

## ■ Prenatální diagnostika

- Dříve vyšetřování protilátek z krve plodu
- Nyní PCR a současně UZ sledování plodu

# Rubeola

- VCC (persistující ductus arteriosus, hypoplasie a stenosa arterie pulmonalis, defekty septa, Fallotova tetralogie)
- Postižení oka (katarakta, glaukom, mikroftalmie až slepota)
- Postižení sluchu
- Mentální retardace
- Žloutenka, hepatospenomegalie
  
- Prevence – očkování

# Cytomegalovirus

- Primoinfekce či reaktivace latentního viru event. infekce jiným kmenem CMV
- Při primoinfekci je riziko přenosu na plod cca 40% a riziko klinického postižení 10-15%, závažnost různá.
- Příznaky – poškození CNS s následnou PMR, IU růstová retardace, hluchota, hepatosplenomegalie
- Prenatální diagnostika – serologie, DNA-PCR

# Varicella zoster

- Kožní léze, ulcerace, jizvení až defekty končetin
- Poškození CNS, PMR
- Oční vady
  
- Prenatální dg. - serologie, DNA-PCR

# Metabolické dysbalance

- Fetalní alkoholový syndrom (FAS)
- Fenylketonurie (PKU)
- Cukrovka -Diabetes mellitus (DM)
- Hypothyreosa



# Fetální alkoholový syndrom

- Hypotrofie, růstová retardace, PMR
  - Faciální dysmorfie
  - VCC
  - Defekty končetin
- 
- Abusus 60g čistého alkoholu den dlouhodobě
  - Spolupůsobí malnutrice matky, deficit as.folicum, horší lékařská péče...

# Fenylketonurie

- DPM, dědičnost AR, incidence 1/10000
- V důsledku deficitu enzymu fenylalaninhydroxylasy nebo kofaktoru tetrahydrobiopterinu nedochází k přeměně aminokyseliny fenylalaninu na tyrozin. Příznaky – zvracení, zapáchající moč myšinou, suchá světlá pokožka, plavé vlasy, křeče, změny EEG, PMR.
- Detekce – novorozenecký screening
- Léčba – celoživotní dieta s nízkým obsahem fenylalaninu
  
- Nedodržování diety v graviditě
  - růstová retardace
  - mikrocefalie
  - VCC
  - mentální retardace

# Diabetes melitus

- Pokud dlouhotrvající metabolická porucha, špatně kompenzovaná a s vaskulárními komplikacemi je riziko VVV pro plod 2-3x vyšší
- Diabetická embryopathie
  - CNS - anencefalie, mikrocefalie
  - kardiovaskulární a genitourinární VVV
  - skelet - syndrom kaudální regrese
  - obličej - rozštěpy, postižení oční
- Je-li glykemie před početím a v graviditě udržována v mezích normy, klesá riziko vrozených vad na úroveň běžné populace

# Genetické poradenství

- Primární prevence (prekoncepční porada, na základě anamnézy návrh optimálního postupu)
- Sekundární prevence (upravit terapii v graviditě, zajistit specifickou prenatal. diagnostiku)
- Krajní řešení - UPT z genetické indikace

# **Doporučení k UPT z genetické indikace**

- **Zákon ČNR č.66/86 a vyhl. MZČSR 75/86 o UPT částka 14 Genetická indikace k UPT**
- **Indikuje erudovaný genetik do konce 24.týdne gravidity**

# **Důvody k UPT z genetické indikace**

- **Závažné postižení plodu prokázané metodami prenatalní diagnostiky**
- **Závažná dědičná porucha s rizikem postižení plodu nad 10%**
- **Prokázané působení teratogenů a mutagenů na plod (podloženo zdravotní dokumentací!!!)**