

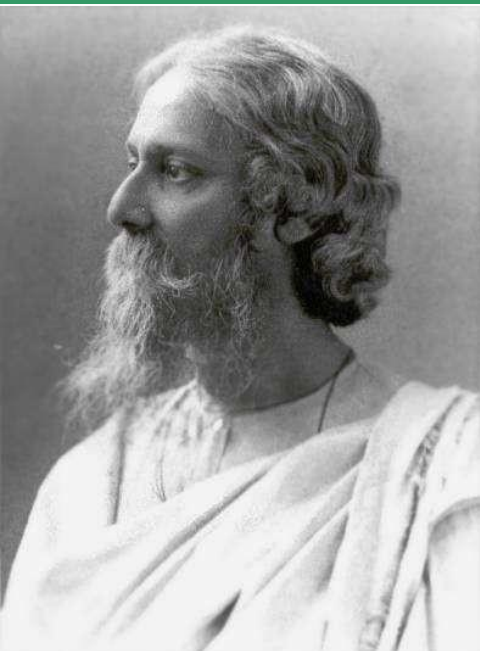


GEOMETRICKÁ OPTIKA II

Obsah

- Optické vady

Astigmatismus a zklenutí.



Člověk nikdy nemůže vidět dvě strany koule zároveň.

Rozumět něčemu, to znamená nalézt v tom něco, co je naše, a právě toto objevování sebe mimo nás je to, co nás těší.

Rabíndranáth

Thákur

v anglickém přepisu

Rabindranath

Tagore

(6. května 1861, –
7. srpna 1941)

Byl bengálský (indický) básník, prozaik, dramatik, hudební skladatel, malíř, pedagog a filozof, propagátor nezávislosti Indie a indického kulturního dědictví, nositel Nobelovy ceny za literaturu z roku 1913.

Vady zobrazovacích soustav

Vady monochromatické

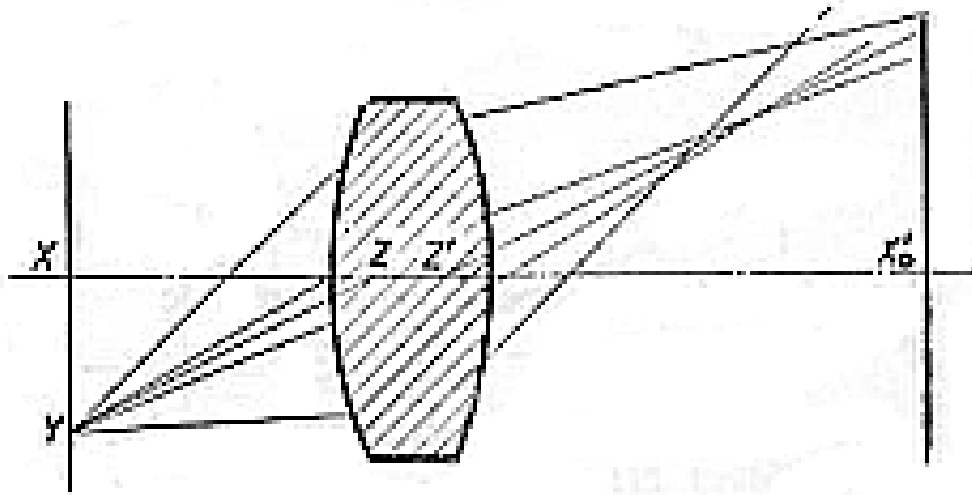
- a) Zobrazení osového bodu (vada otvorová).
- b) Zobrazení bodu **ležícího mimo optickou osu**:
 - zkreslení,
 - **astigmatismus**,
 - **zklenutí**,
 - koma.

Vady barevné

- Barevná vada polohy
- Barevná vada velikosti
- Oprava barevné vady v PC

Asférické optické plochy

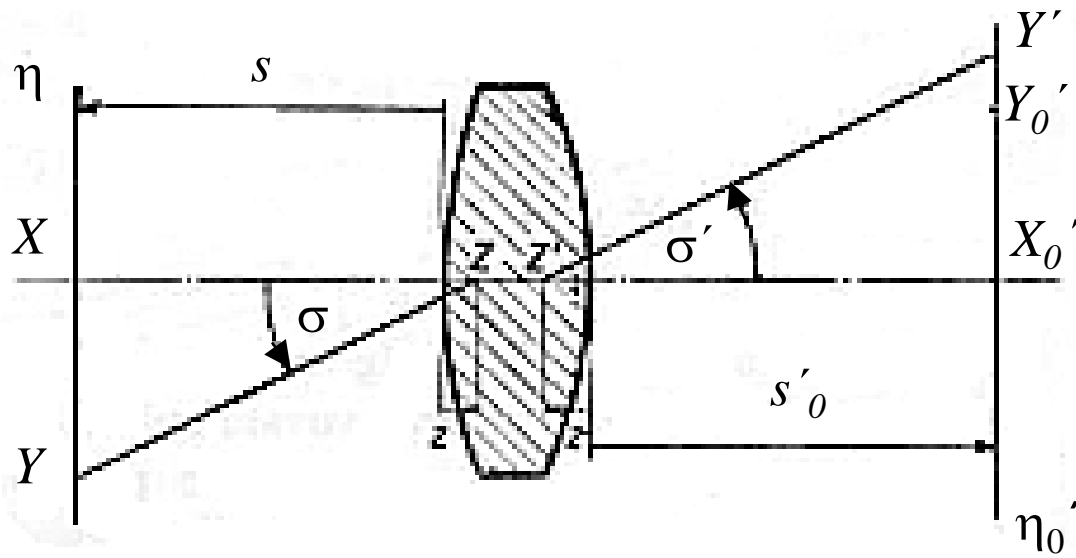
OPTICKÉ VADY ZOBRAZOVACÍCH SOUSTAV - Zkreslení



- Zobrazení bodu Y ležícího mimo optické osy.
- Svazek monochromatického světla vycházející z toho bodu nabude po průchodu čočkou nesouměrného tvaru.

- Úchylky se projeví u všech paprsků, tento jev se nazývá **zkreslení**.

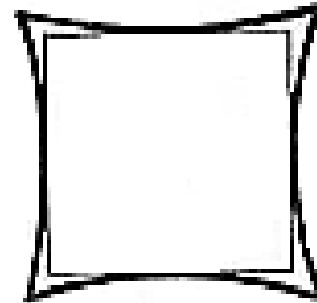
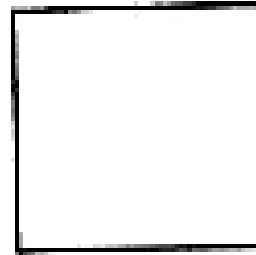
OPTICKÉ VADY ZOBRAZOVACÍCH SOUSTAV - Zkreslení



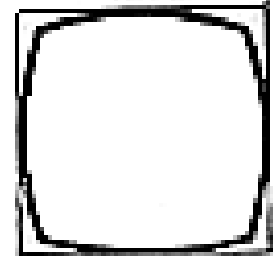
• Zobrazení čtverce pro:

a) zkreslení *kladné* (**poduškové**)

b) zkreslení *záporné* (**soudkové**)

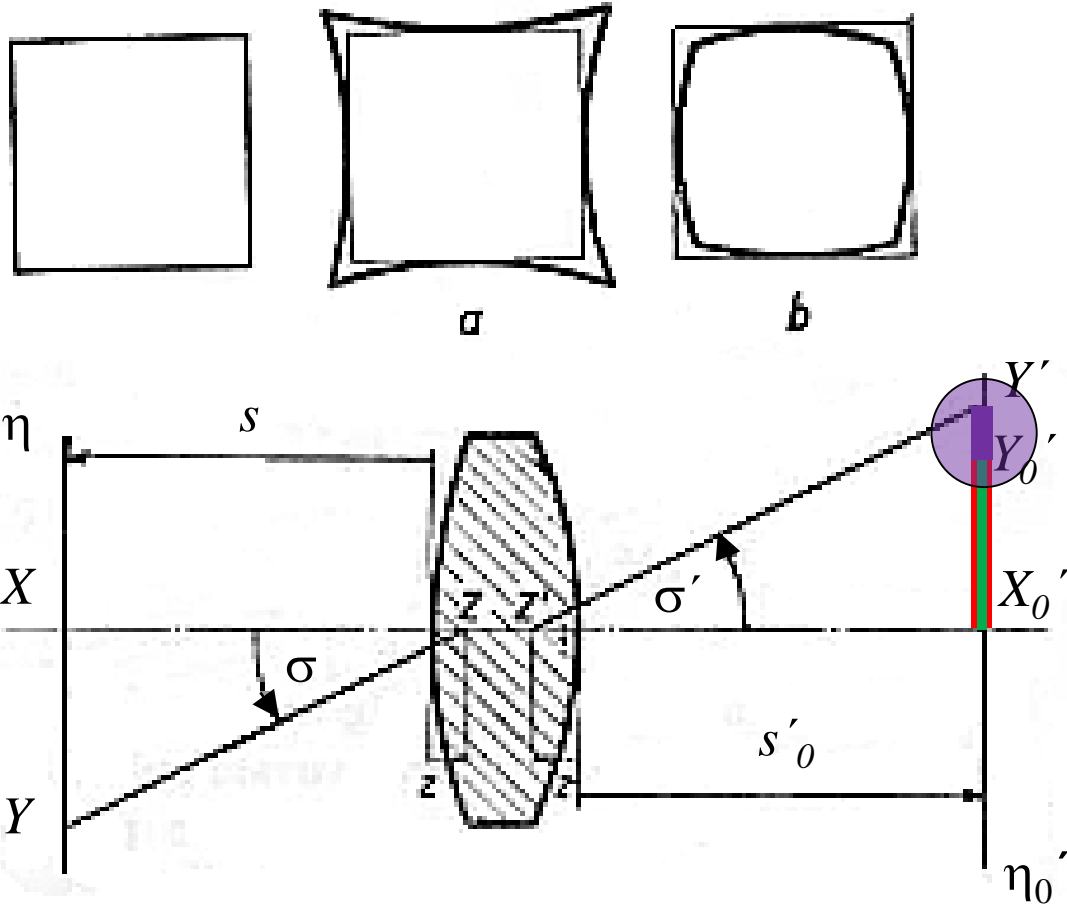


a



b

OPTICKÉ VADY ZOBRAZOVACÍCH SOUSTAV - Zkreslení



- Označíme-li:

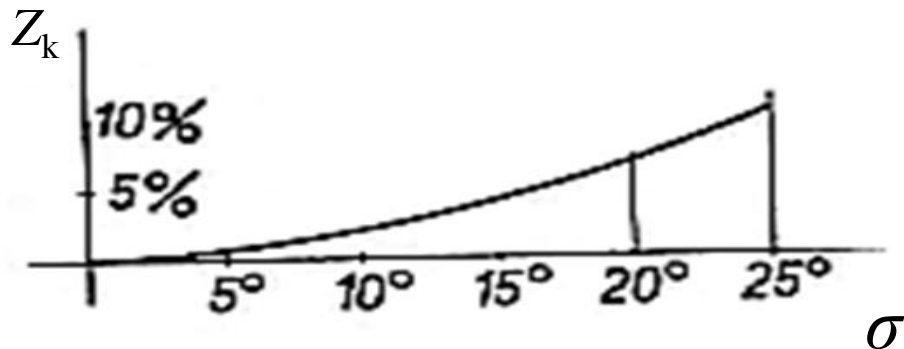
$$y'_0 = |X'_0 Y'_0| \text{ a}$$

$$y' = |X'_0 Y'|, \text{ pak}$$

$$\Delta y' = y' - y'_0.$$

OPTICKÉ VADY ZOBRAZOVACÍCH SOUSTAV - Zkreslení

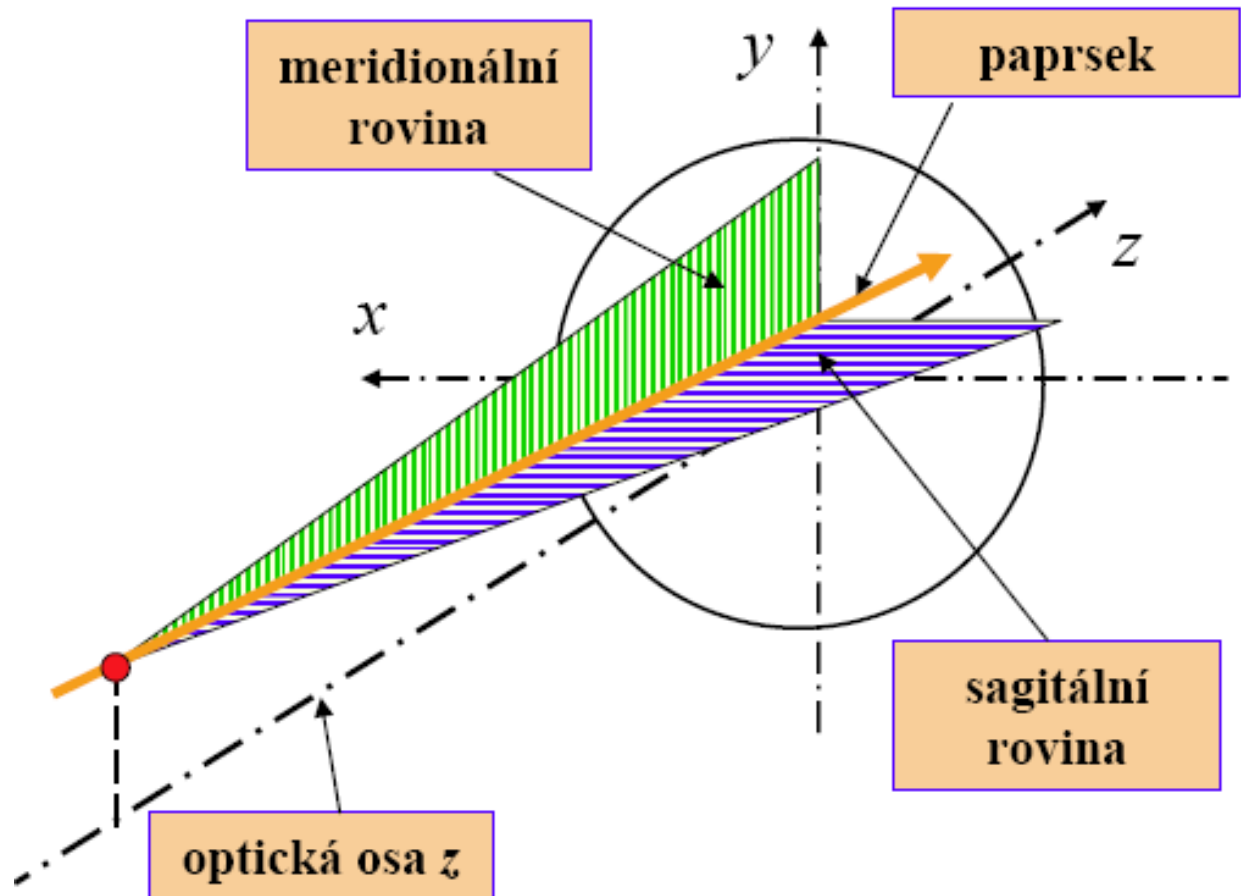
- Průběh zkreslení znázorníme graficky, nanášíme-li na vodorovnou osu úhel σ (popřípadě $y=|X \ Y|$) a na svislou osu zkreslení $Z_k = 100 \frac{\Delta y'}{y'_0}$ v procentech.



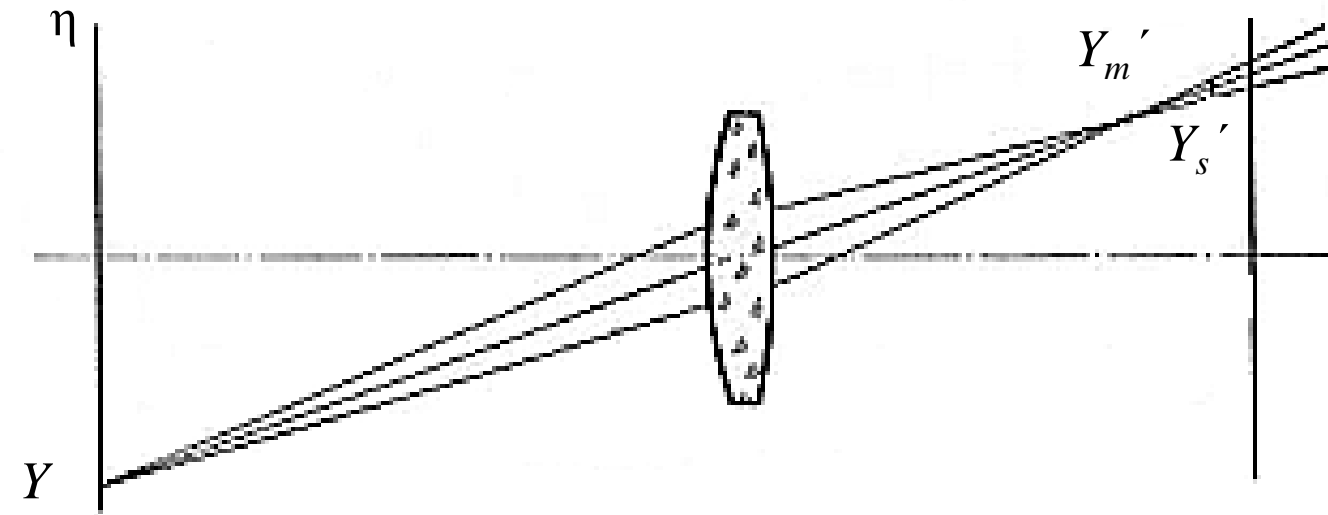
- Zkreslení lze snížit na takovou hodnotu, aby se při zobrazení neprojevovalo rušivě, vhodnou kombinací čoček.

Optické zobrazení – významné roviny optické soustavy - Opakování

- Při navrhování optických soustav lze počítat průchod libovolného paprsku soustavou.
- Pro jednoduchost se často provádí výpočty v tzv. **meridionální** nebo **sagitální** rovině.

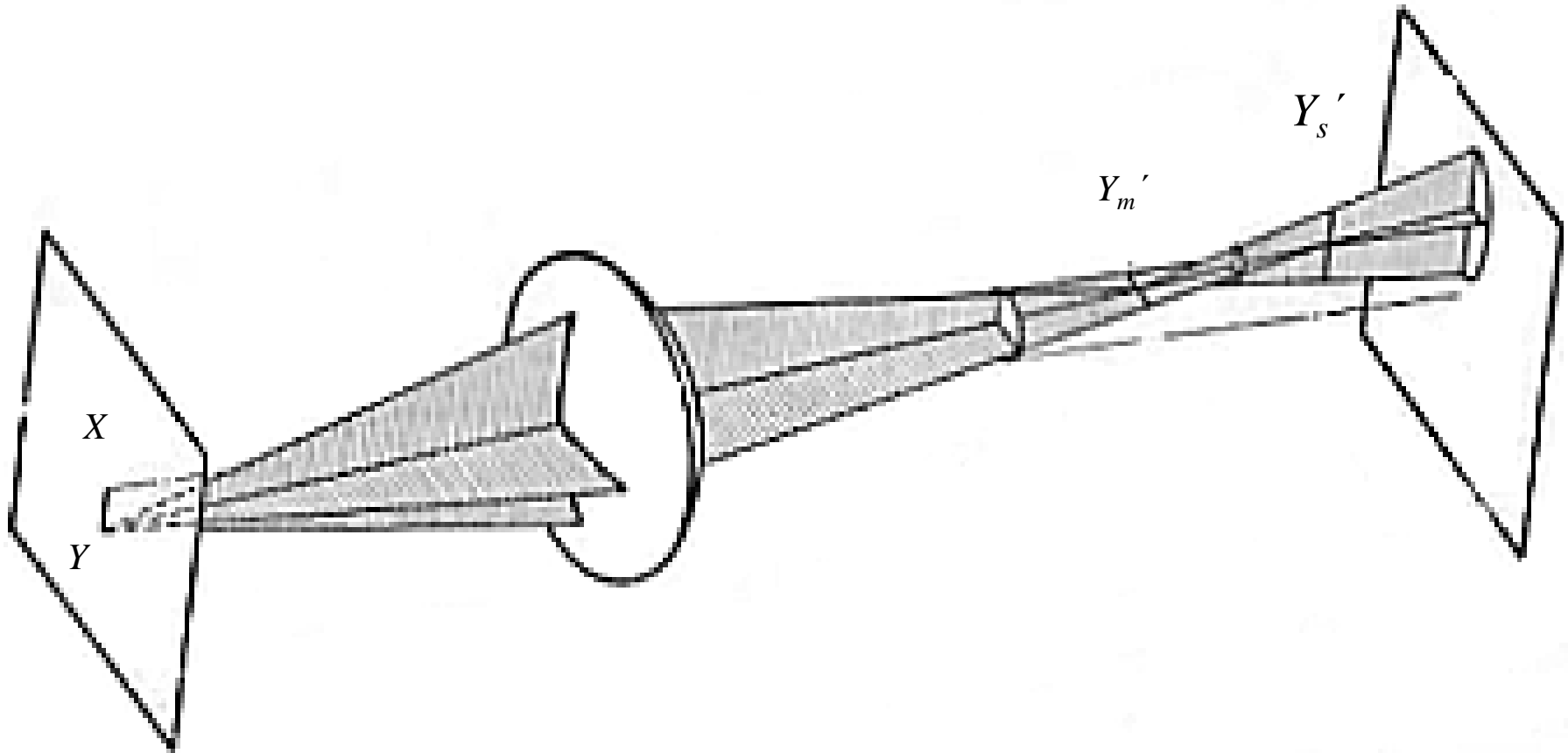


OPTICKÉ VADY ZOBRAZOVACÍCH SOUSTAV – Astigmatismus a zklenutí



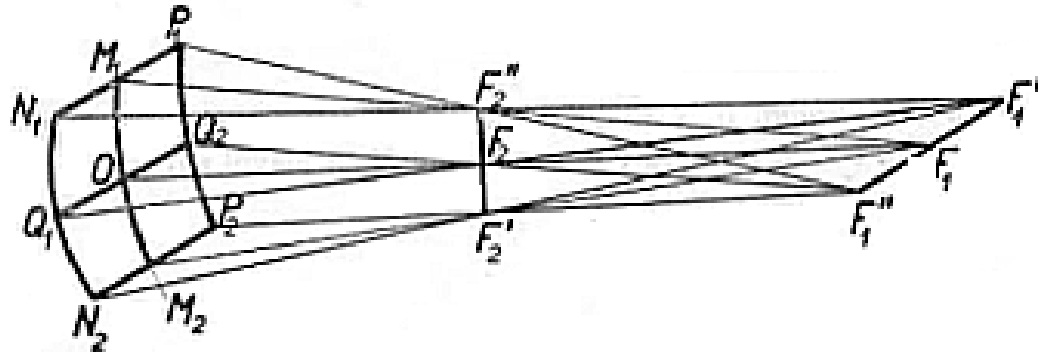
- Sledujme zobrazení bodu Y úzkým paprskovým svazkem.
- Paprsky v rovině meridionální (poledníková, tangenciální) se protnou v bodě Y'_m (meridionální obraz bodu Y) a v rovině sagitální v bodě Y'_s (sagitální obraz bodu Y).

OPTICKÉ VADY ZOBRAZOVACÍCH SOUSTAV – Astigmatismus a zklenutí

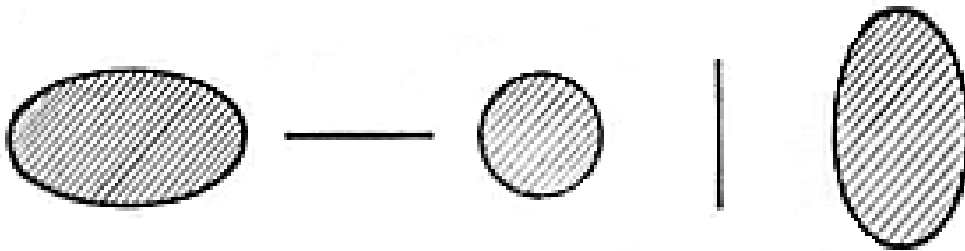


- Sledujme zobrazení bodu Y úzkým paprskovým svazkem.
- Paprsky v rovině meridionální (poledníková, tangenciální) se protnou v bodě Y'_m (meridionální obraz bodu Y) a v rovině sagitální v bodě Y'_s (sagitální obraz bodu Y).

OPTICKÉ VADY ZOBRAZOVACÍCH SOUSTAV – Astigmatismus a zklenutí



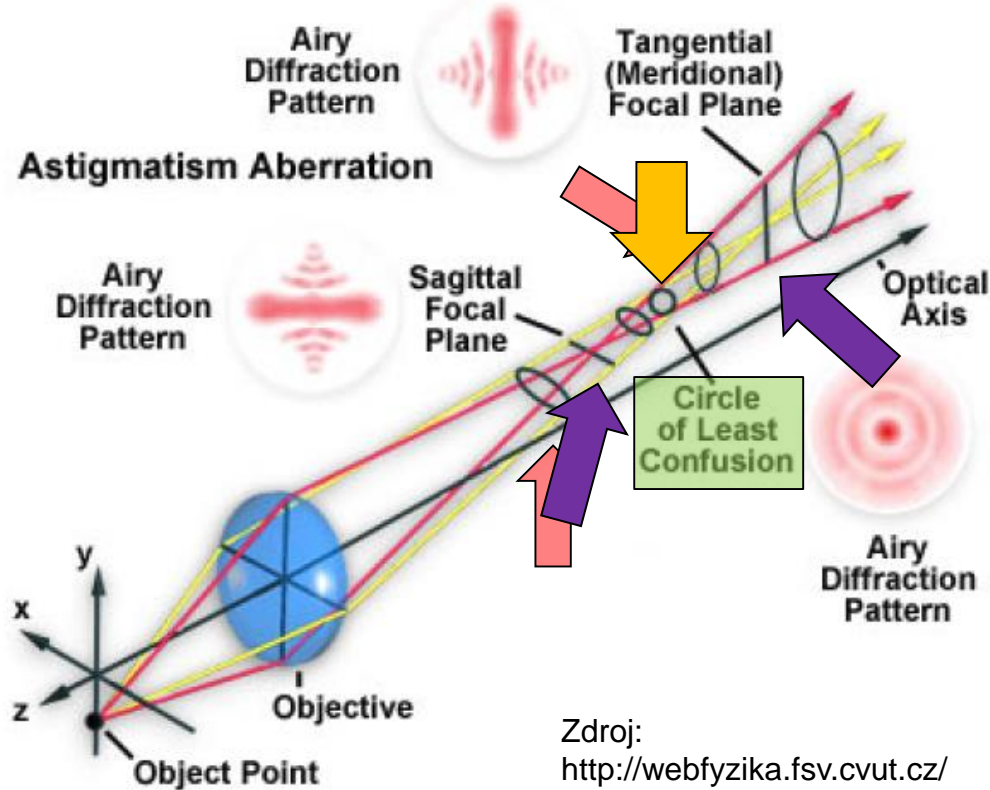
- Tvar astigmatického svazku.



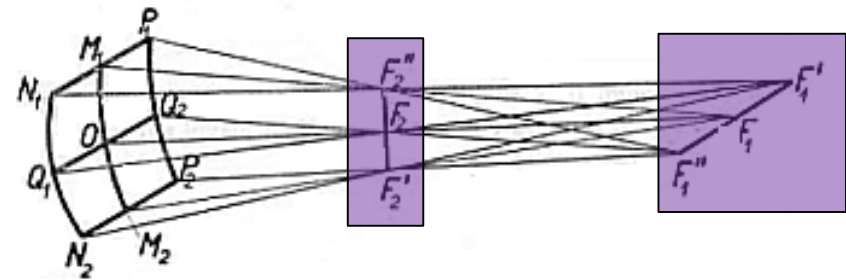
- Rovinné řezy paprskového svazku kolmé k hlavnímu paprsku.

- Při kruhové vstupní apertuře je svazek po lomu čočkou zobrazuje v rovinách kolmých k ose svazku jako elipsa, která přechází v bodech Y_m' a Y_s' v úsečky a v půlícím bodě úsečky $|Y_m' Y_s'|$ v kružnici.
- V místě tohoto kruhového řezu je svazek nejužší.

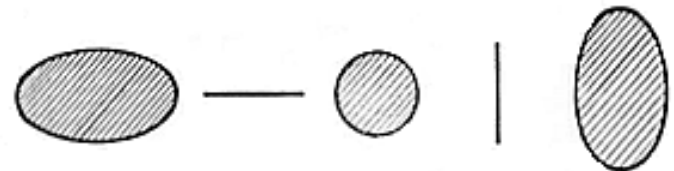
OPTICKÉ VADY ZOBRAZOVACÍCH SOUSTAV – Astigmatismus a zklenutí



Zdroj:
<http://webfyzika.fsv.cvut.cz/>



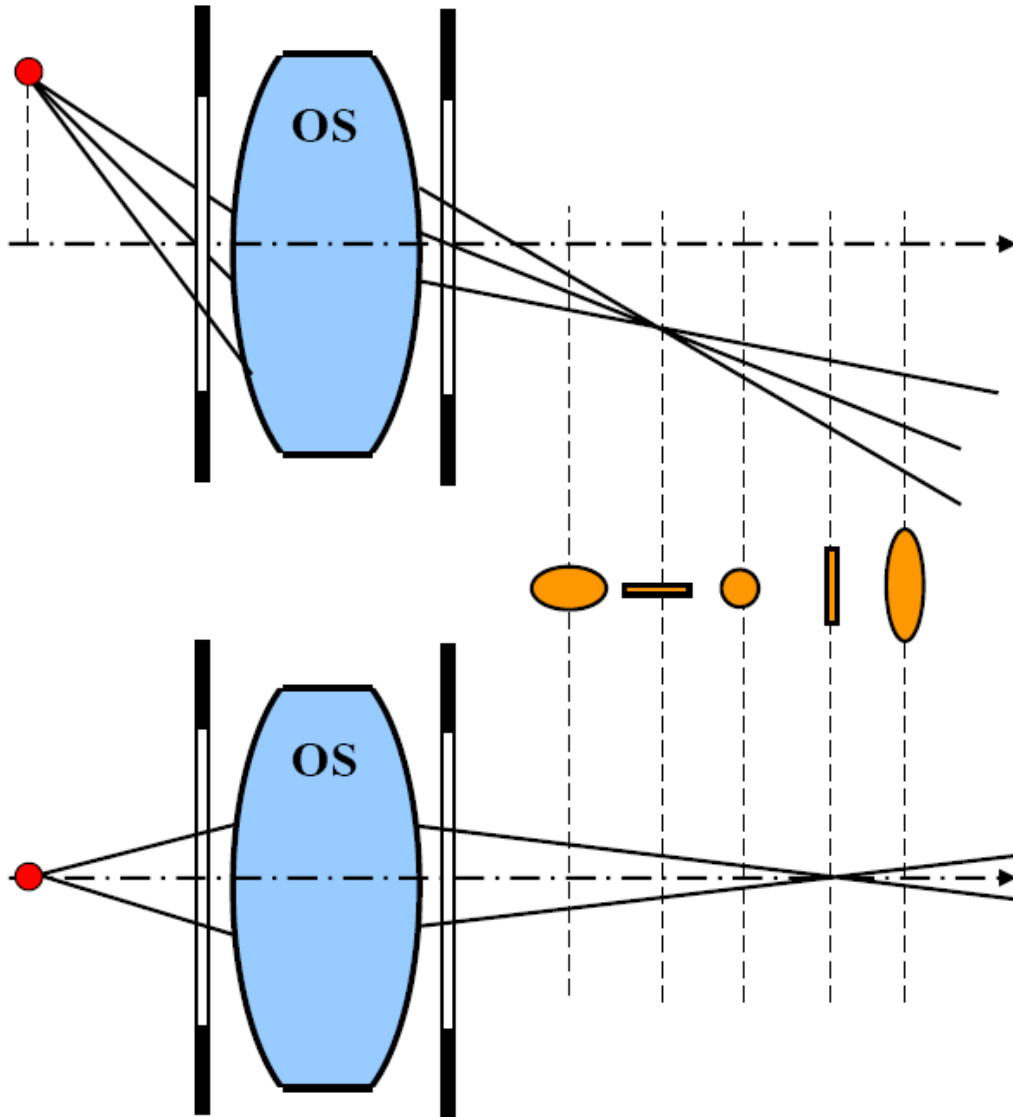
- Tvar astigmatického svazku.



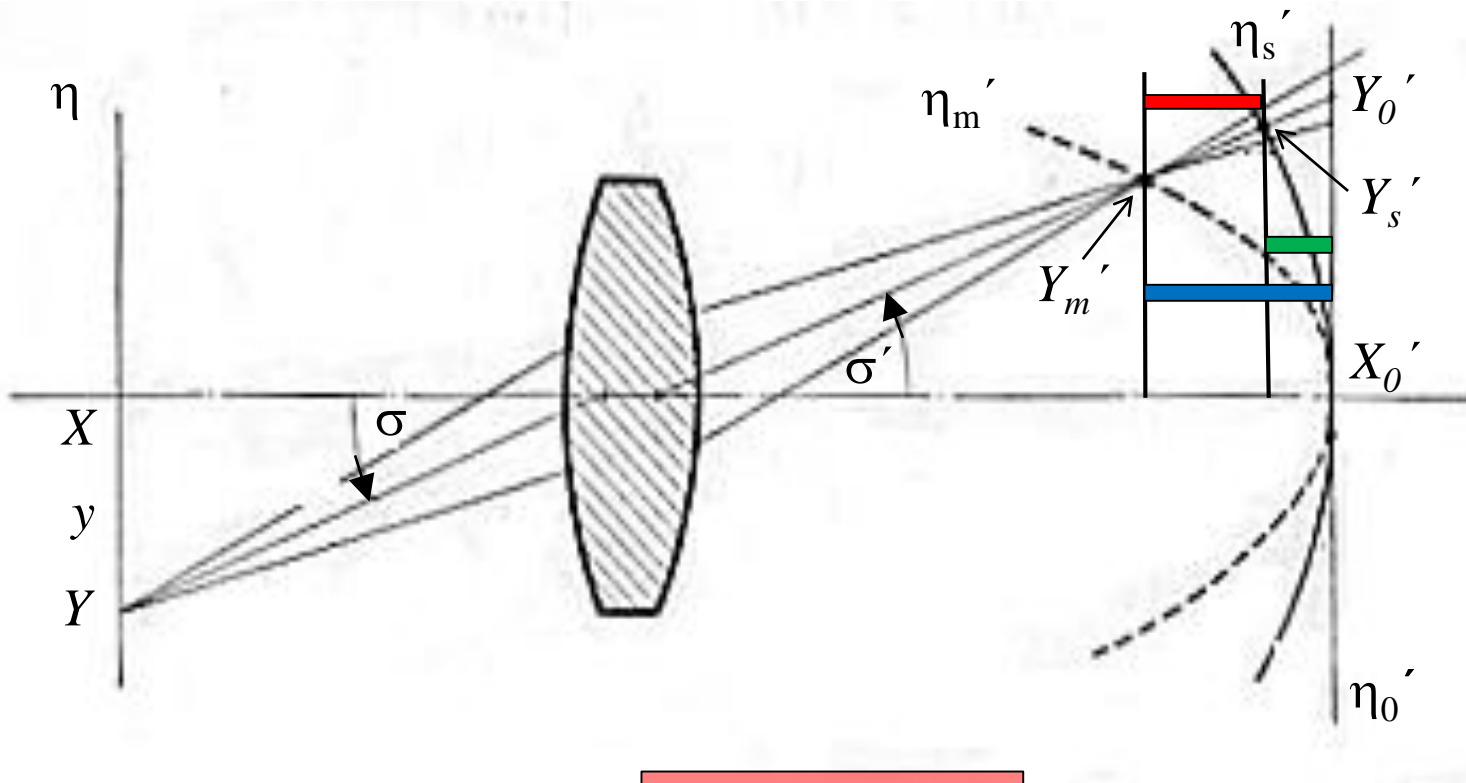
- Rovinné řezy paprskového svazku kolmé k hlavnímu paprsku.

- Při kruhové vstupní apertuře je svazek po lomu čočkou zobrazuje v rovinách kolmých k ose svazku jako **elipsa**, která přechází v bodech Y_m' a Y_s' v **úsečky** a v půlicím bodě úsečky $|Y_m' Y_s'|$ v **kružnici**.
- V místě tohoto kruhového řezu je **svazek nejužší**.

OPTICKÉ VADY ZOBRAZOVACÍCH SOUSTAV – Astigmatismus a zklenutí

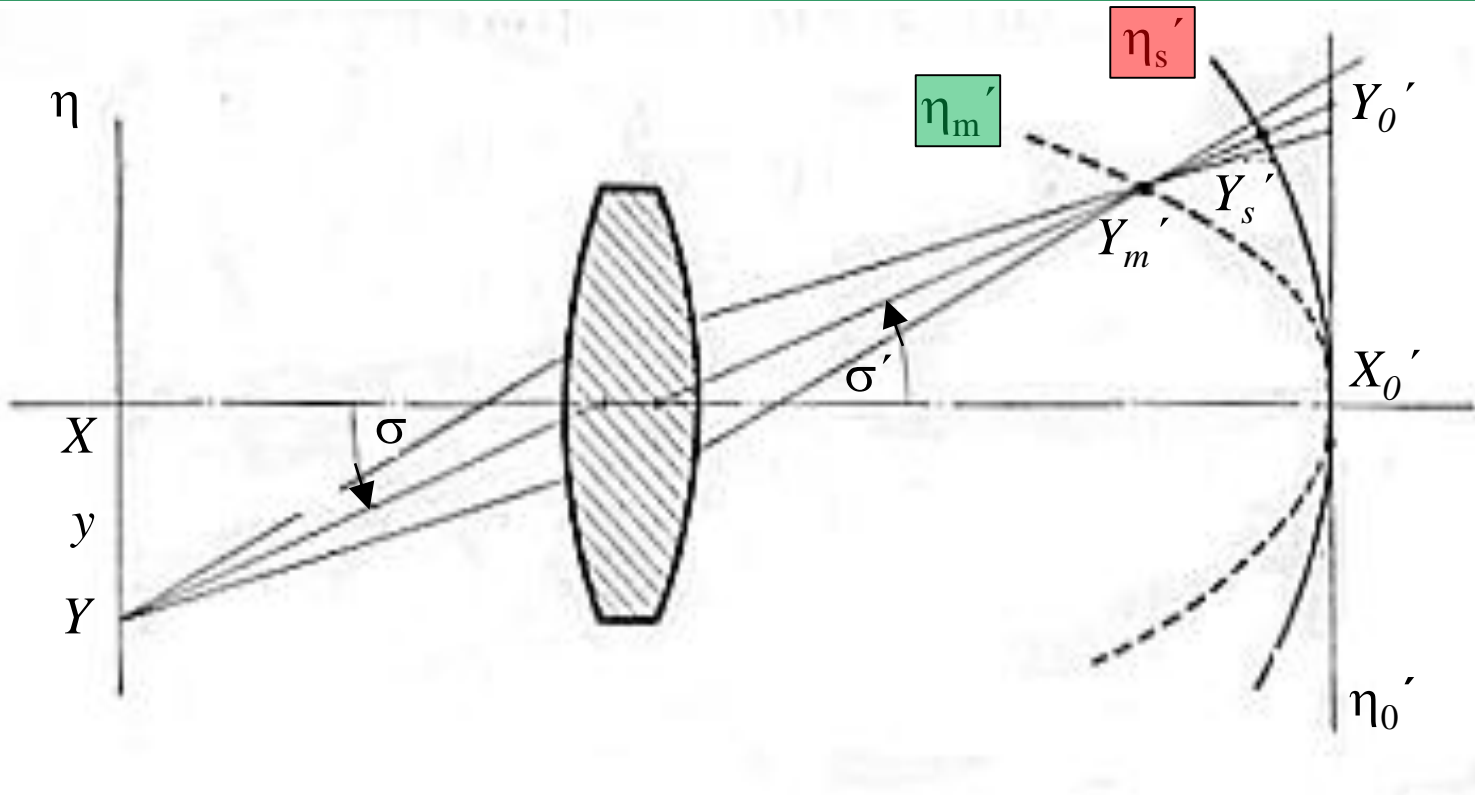


OPTICKÉ VADY ZOBRAZOVACÍCH SOUSTAV – Astigmatismus a zklenutí



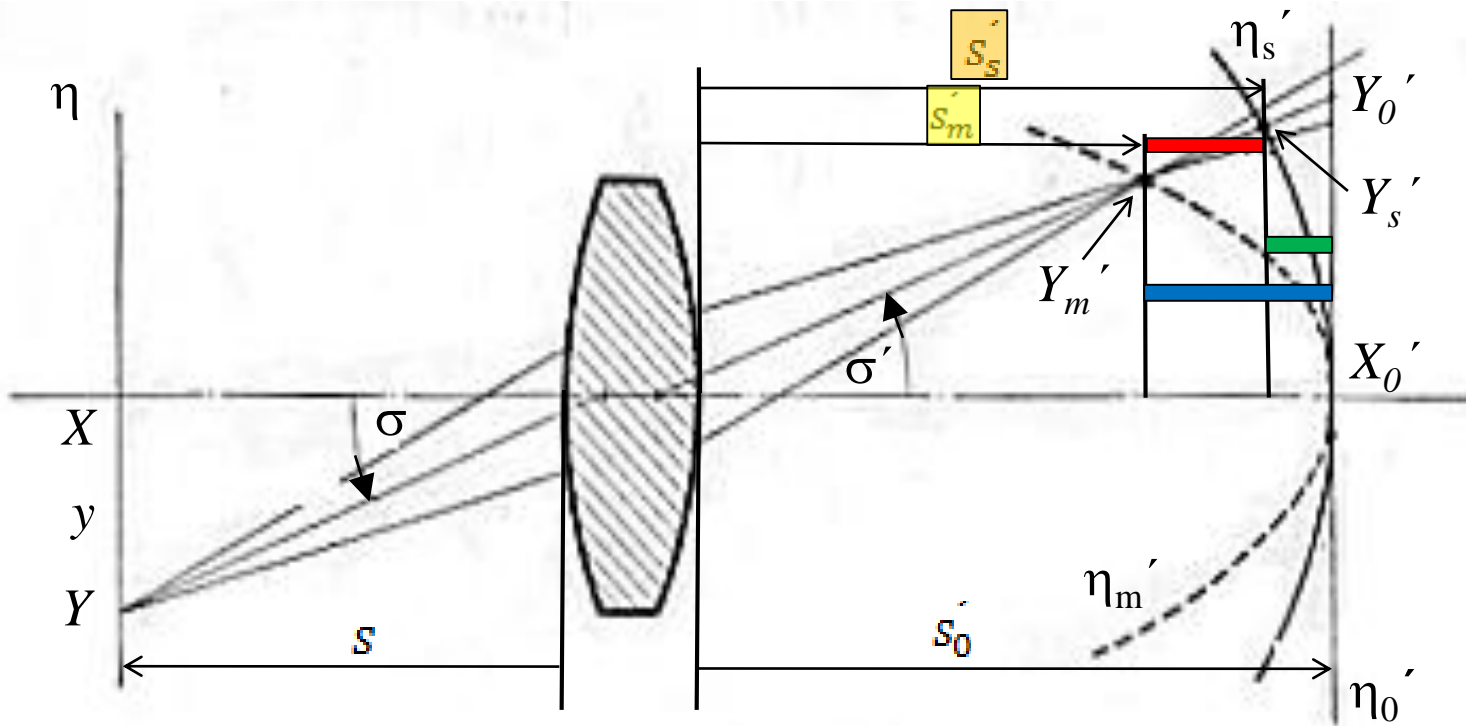
- Popsaná vada se nazývá **astigmatismus** a vzdálenost bodů $|Y_m' Y_s'|$ **astigmatický rozdíl (astigmatismus)**.
- Vzdálenost bodu Y_m' (Y_s') od paraxiální roviny se nazývá **meridionální (poledníková, tangenciální)** resp. **sagitální zklenutí**, nebo **křivost**.

OPTICKÉ VADY ZOBRAZOVACÍCH SOUSTAV – Astigmatismus a zklenutí



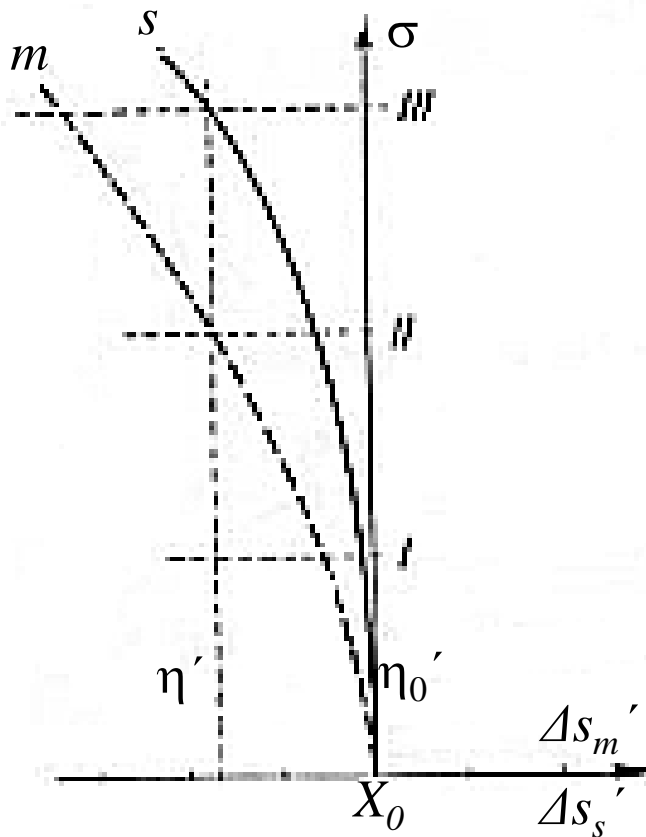
- Při zobrazení všech bodů Y předmětové roviny vyplní příslušné body Y_m' a Y_s' dvě rotační plochy η_m' a η_s' které se dotýkají v bodě X_0' , první se nazývá plocha **meridionální (tangenciální)** a druhá **sagitální**.

OPTICKÉ VADY ZOBRAZOVACÍCH SOUSTAV – Astigmatismus a zklenutí



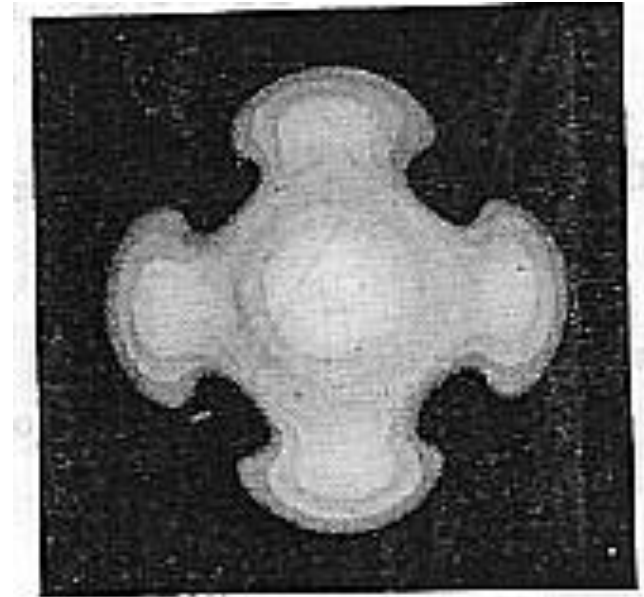
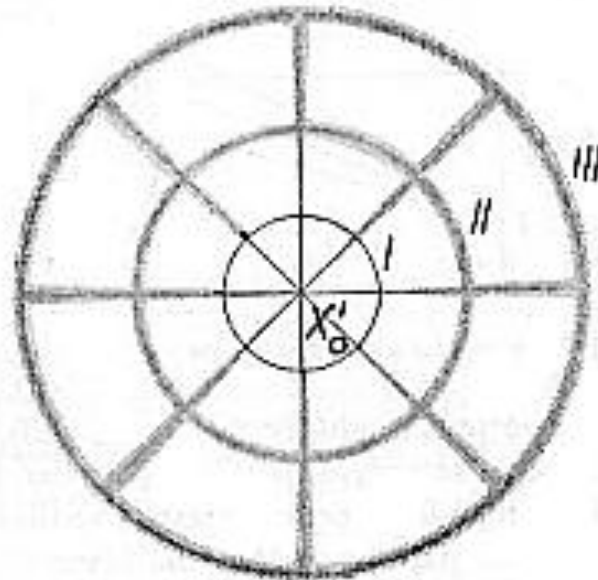
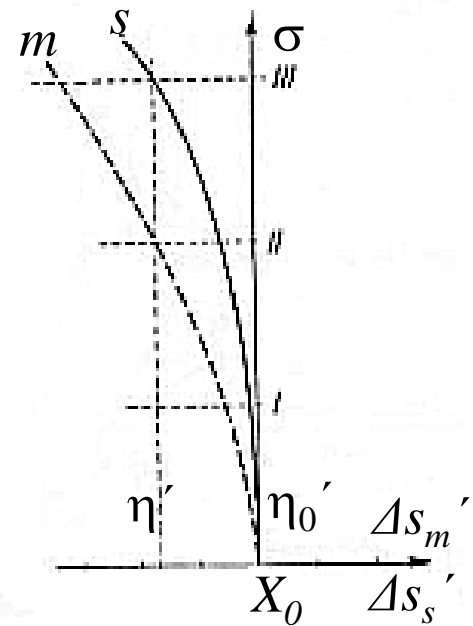
- **Astigmatismus** $\Delta s'_{sm}$ soustavy měřený ve směru optické osy, je dán vztahem: $\Delta s'_{sm} = s'_s - s'_m$,
- Zklenutí meridionální (tangenciální) $\Delta s'_m$ resp. sagitální $\Delta s'_s$:
 $\Delta s'_m = s'_m - s'_0$ nebo $\Delta s'_s = s'_s - s'_0$.

OPTICKÉ VADY ZOBRAZOVACÍH SOUSTAV – Astigmatismus a zklenutí



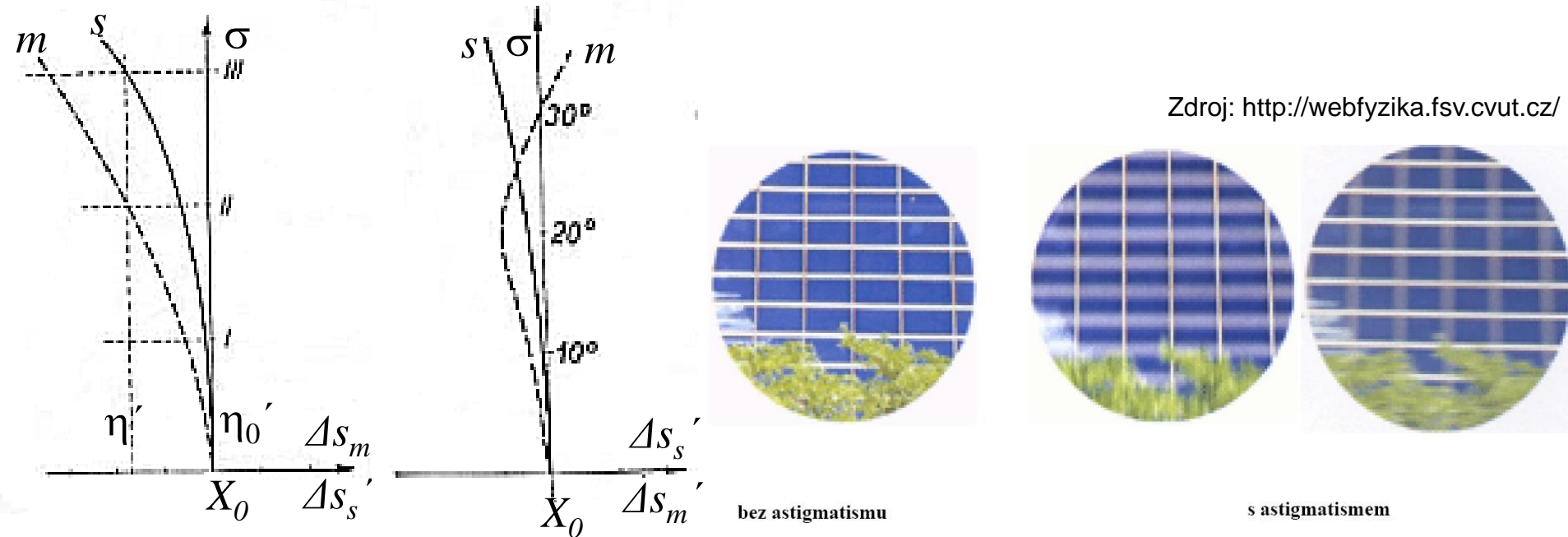
- Průběh zklenutí (a tak i astigmatismus) znázorníme graficky, nanášíme-li na vodorovnou osu hodnoty zklenutí $\Delta s'_m$, $\Delta s'_s$ a na svislou osu úhlové vzdálenosti σ bodu Y.

OPTICKÉ VADY ZOBRAZOVACÍCH SOUSTAV – Astigmatismus a zklenutí



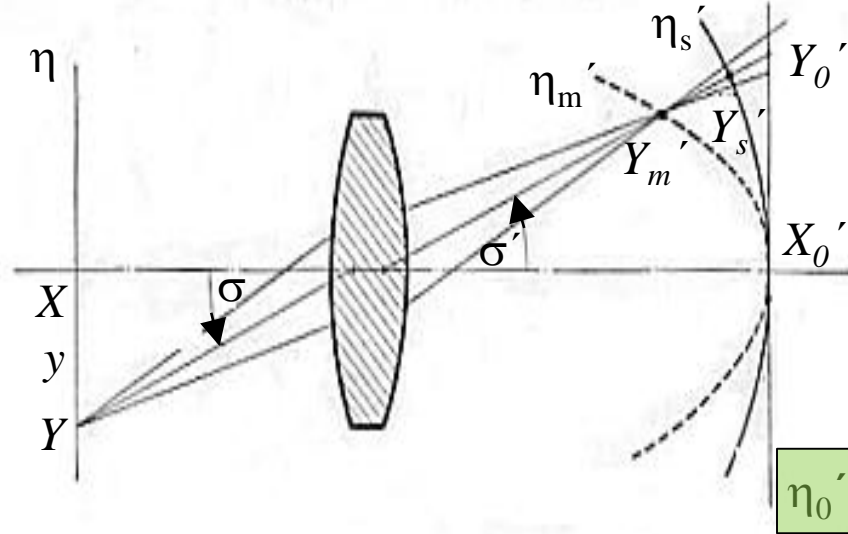
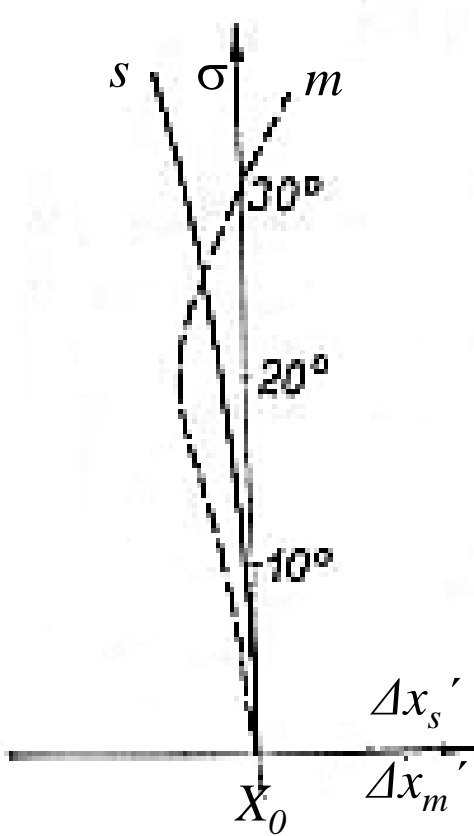
- Astigmatismus a zklenutí pole se projevují velmi nepříznivě.
- Na obrázcích je projev astigmatismu při zobrazení tří kružnic v rovině.

OPTICKÉ VADY ZOBRAZOVACÍCH SOUSTAV – Astigmatismus a zklenutí



- Astigmatismus (podobně jako sférickou vadu) nelze odstranit pro všechny body Y .
- Pomocí soustavy čoček se snažíme potlačit astigmatismus pro okraj zorného pole nebo pro body blízké okraji zorného pole.

OPTICKÉ VADY ZOBRAZOVACÍCH SOUSTAV – Astigmatismus a zklenutí



- V tomto případě splývají body Y_m' a Y_s' v jediném bodě Y_{ms}' .
- Je dále žádoucí, aby Y_{ms}' ležel v rovině η_0' nebo alespoň těsně v její blízkosti, čímž je potlačeno zklenutí pole.

- Tím je dosaženo **anastigmatického narovnání pole**, soustava která tento požadavek splňuje je **anastigmatická**.