



GEOMETRICKÁ OPTIKA II

Přednáška 8

Obsah

- Optické vady

Barevná vada polohy.

Barevná vada velikosti.

Oprava barevné vady na PC.



Jan Amos Komenský
(latinsky Comenius)
(28. březen 1592, JV
Morava –
15. listopad 1670,
Amsterdam)

**Co nevytvoříte v čase, který je
Vám vyměřen, nikdo to za Vás již
nevykoná.**

Byl poslední biskup Jednoty bratrské,
moravský teolog, filosof, pedagog a
spisovatel.

Vady zobrazovacích soustav

Vady monochromatické

- a) Zobrazení osového bodu (vada otvorová).
- b) Zobrazení bodu **ležícího mimo optickou osu**:
 - zkreslení,
 - astigmatismus,
 - zklenutí,
 - koma.

Vady barevné

- **Barevná vada polohy**
- **Barevná vada velikosti**
- **Oprava barevné vady v PC**

Asférické optické plochy

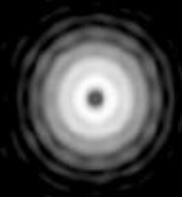
Vady monochromatické - opakování

Základní aberace optických soustav

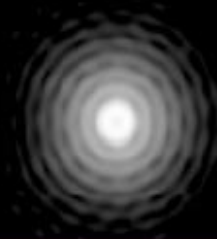
obraz bodu



bez aberací



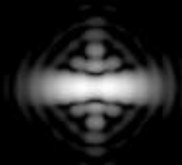
defokusace



otvorová vada



zklenutí

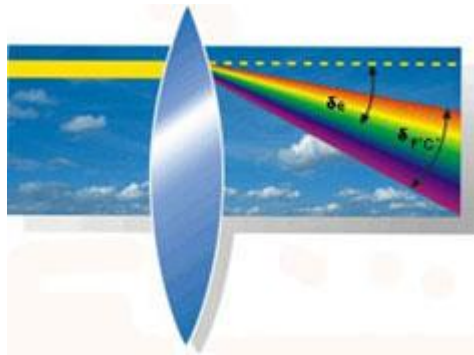


koma



koma

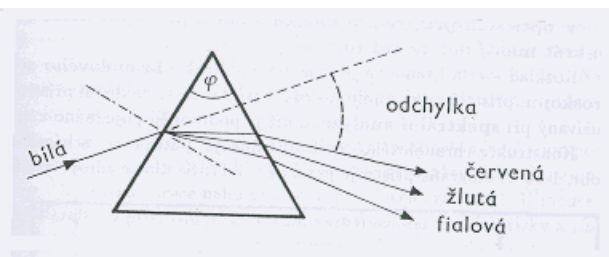
Disperze - opakování



Jestliže optickými prvky jako jsou čočka nebo hranol prochází bílé světlo, rozkládá se do různých barevných odstínů, protože každá barva se lomí jinak. Tento fenomén je znám jako disperze.



- Disperze vzniká důsledkem závislosti rychlosti světla v látkách na frekvenci světla (rychlost světla se zpravidla s rostoucí frekvencí zmenšuje → ve vakuu k disperzi světla nedochází),
- index lomu optického prostředí závisí na frekvenci světla a při (normální) disperzi se s rostoucí frekvencí zvětšuje,
- disperze dokazuje, že bílé světlo je světlo složené z jednoduchých (barevných) světel.



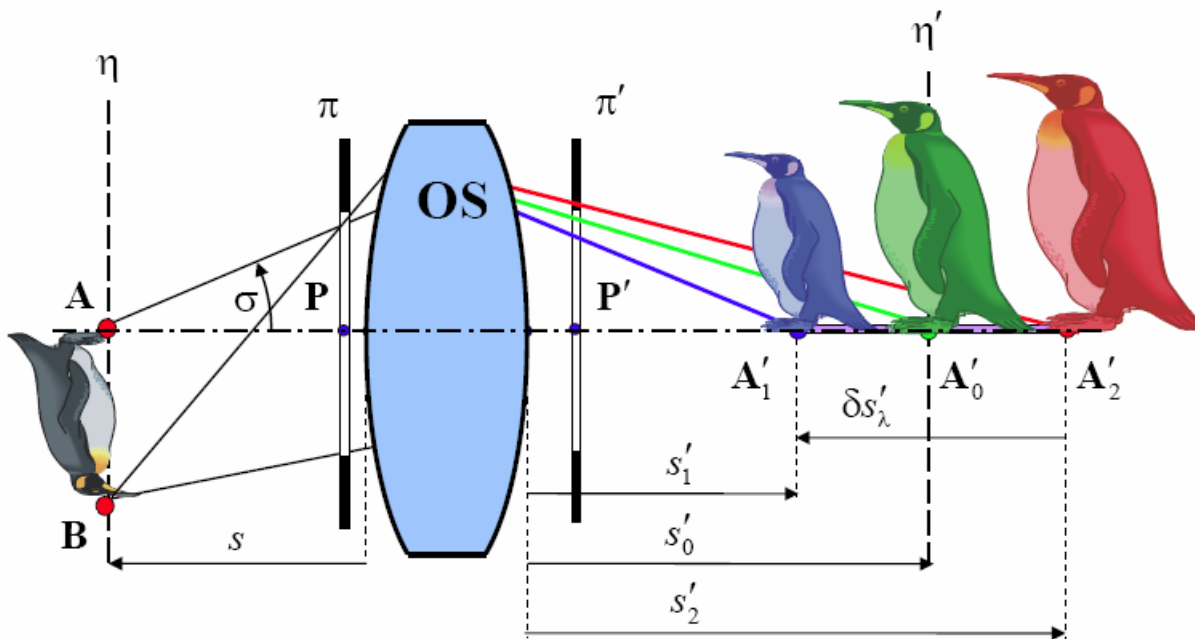
φ ... lámavý úhel

na lámavých plochách optického hranolu se světlo láme dvakrát → hranolové spektrum (řada na sebe navazujících barevných proužků)

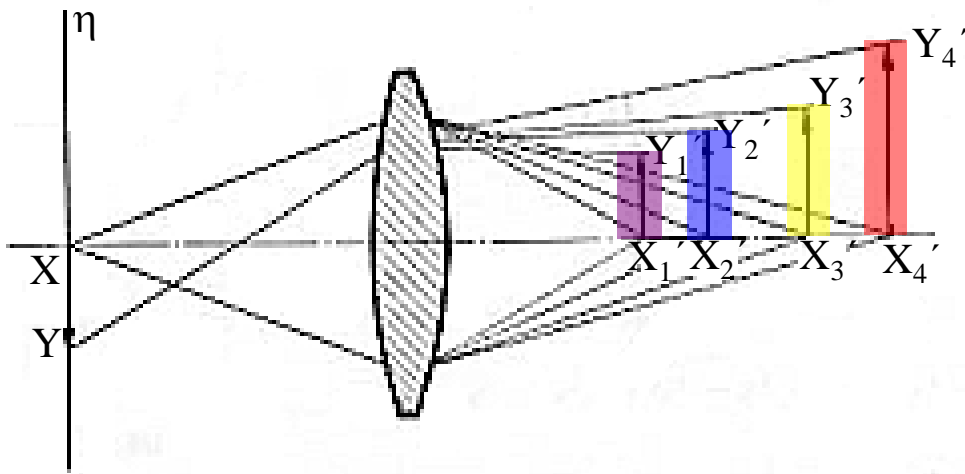
Bílé světlo se hranolem rozloží na spektrum, v němž jsou zastoupeny všechny barvy odpovídající paprskům monofrekvenčního světla v posloupnosti : červená (nejmenší hodnota indexu lomu), oranžová, žlutá, zelená, modrá, fialová (největší hodnota indexu lomu).

OPTICKÉ VADY ZOBRAZOVACÍCH SOUSTAV – Barevná vada

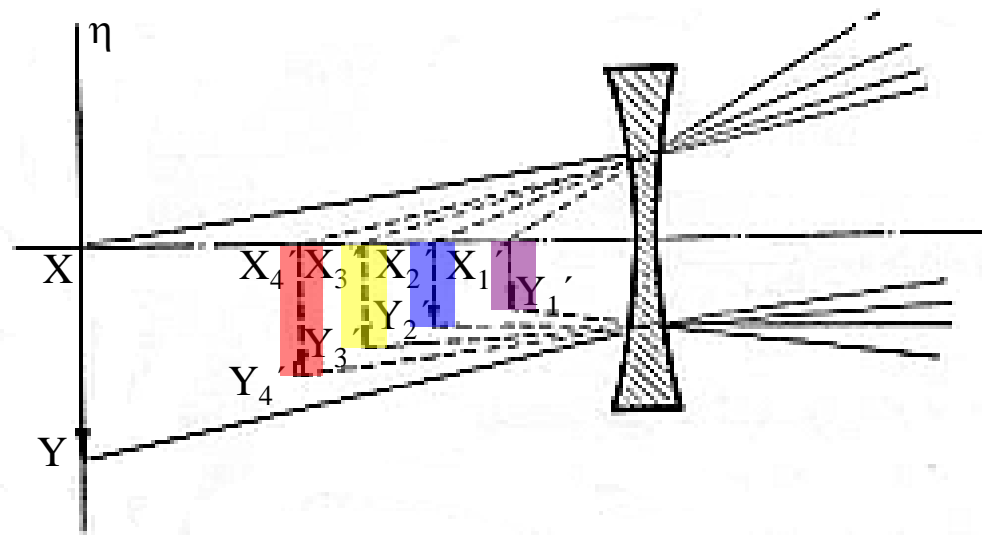
- V převážné většině případů zobrazovací systém zobrazuje světlo složené (bílé) tak, že vytvoří tolik obrazů, kolik složek zobrazené světlo obsahuje.
- Obraz pro každou složku se vytvoří na jiném místě a má jinou velikost – zobrazovací systém má **barevnou vadu polohy** a **velikosti**.



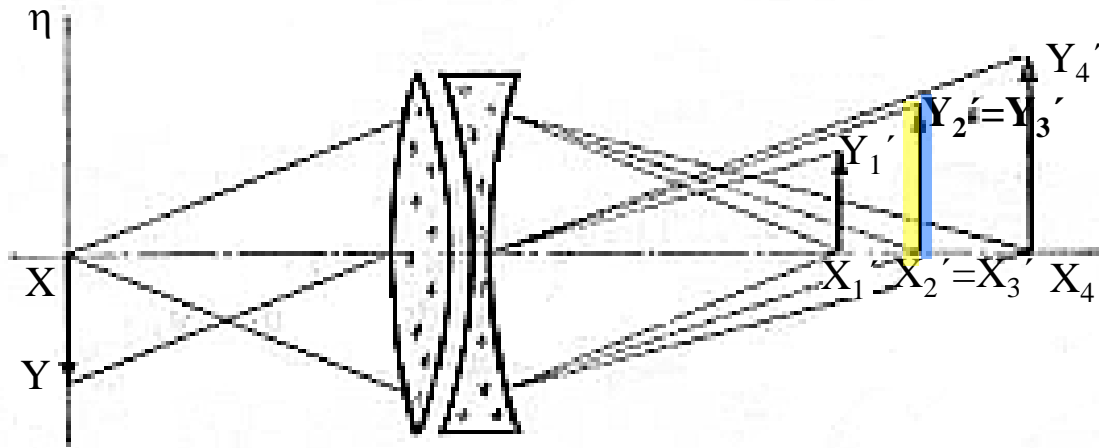
OPTICKÉ VADY ZOBRAZOVACÍCH SOUSTAV – Barevná vada



- Zobrazení světlem fialovým, modrým, žlutým a červeným v případě spojky a rozptylky.

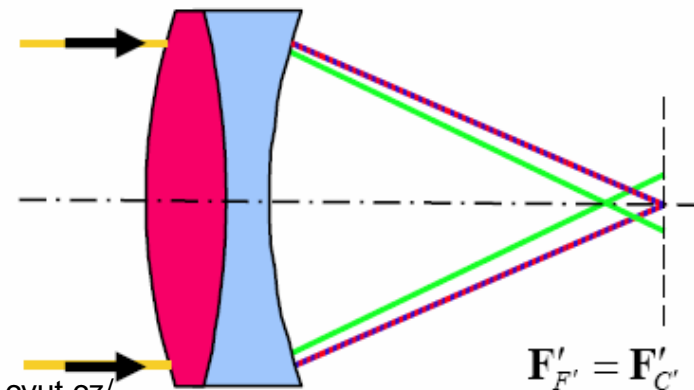


OPTICKÉ VADY ZOBRAZOVACÍCH SOUSTAV - Barevná vada – Achromatická soustava



- Vhodnou soustavou spojek a rozptylek lze dosáhnout stejné polohy a velikosti obrazu pro dvě barevné složky. Taková soustava se nazývá **achromatická**.

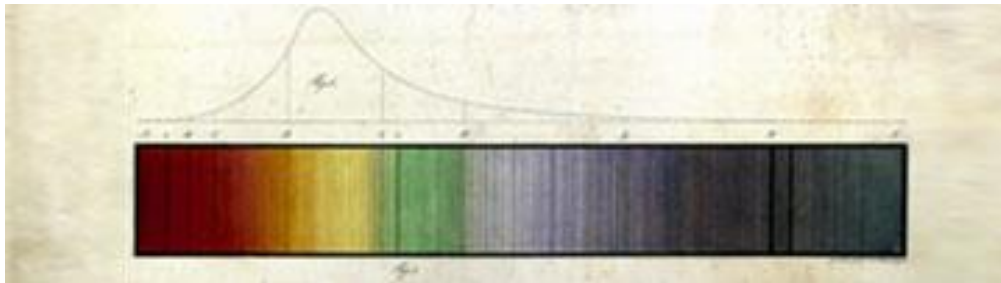
- Na obrázku je achromatická soustava (pro **žlutou** a **modrou** složku).
- Úchylky pro jiné barvy světla nazýváme **sekundární barevnou vadou**.
- Achromatická soustava pro fialovou a červenou složku:



Index lomu prostředí – Disperze, Fraunhoferovy čáry - Opakování

- Fraunhoferovy čáry

Absorpční čáry vzniklé ve slunečním spektru při průchodu světla vrstvou plynného obalu Slunce a zemským ovzduším. Odpovídají emisním čárám některých známých prvků.

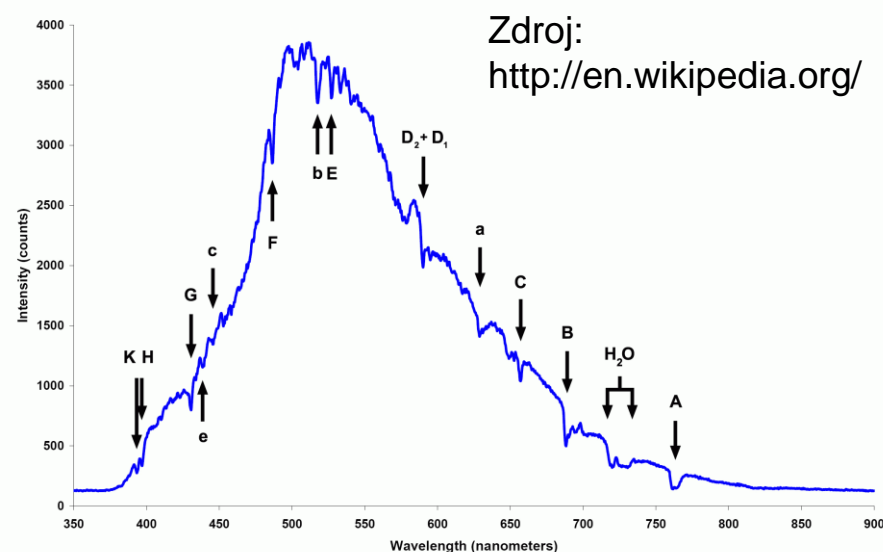


Joseph von Fraunhofer, (1787-1826) německý sklář, fyzik a vynálezce. Přestože se matematice a fyzice naučil sám, stal se nejvýznamnějším optikem první čtvrtiny devatenáctého století. Podařilo se mu sestavit schéma čar slunečního spektra, které v současnosti nese jeho jméno a položil tak základy budoucího správného propočtu achromatických čoček. Rozklad světelného paprsku do jednotlivých barev spektra s použitím zařízení vlastní konstrukce mu umožnilo propočítat přesnou vlnovou délku jednotlivých barevných sektorů. Prvním významnějším objevům v astronomii výrazně pomohla i kvalita optiky, kterou vyráběl.

Zdroj:

<http://www.zeiss.cz/>

Fraunhoferovy čáry - Opakování



Značka	Vlnová délka v nm	Prvek
A	759,4	O
B	686,7	O
C	656,3	H
D	589,3	Na
E	526,9	Fe, Ca
F	486,1	H
G	430,8	Fe, Ca
H	396,9	Ca

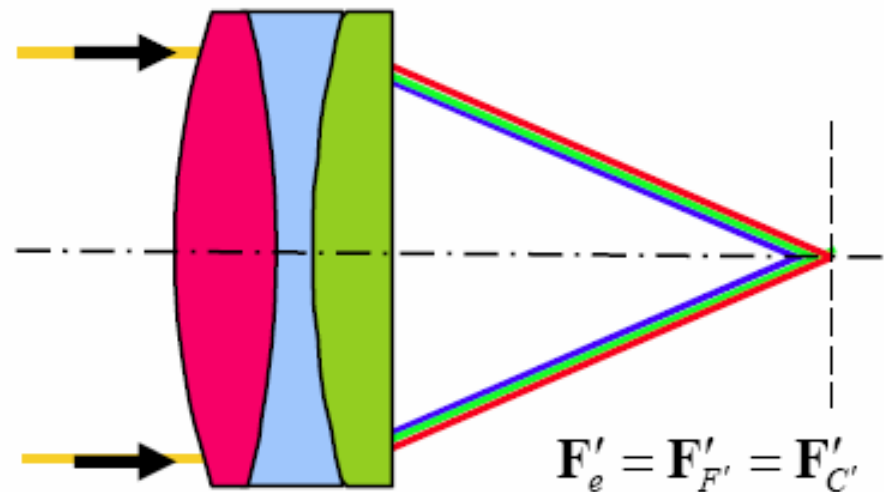
Chladné páry určitých látek pohlcují ze světla které nimi prochází světelné složky těch vlnových délek, které by (v excitovaném stavu) samy vysílaly. **Fraunhoferovy čáry** jsou absorpční čáry relativně chladných plynů buď v sluneční nebo v zemské atmosféře.

Barva	Červená		Žlutá		Zelená	Modrá			Fialová
Značka	A´	C	D	d	e	F	g	G´	h
Prvek	K	H	Na	He	Hg	H	Hg	H	Hg
Vln. délka (nm)	768,2	656,3	589,3	587,6	546,1	486,1	435,8	434,1	404,7

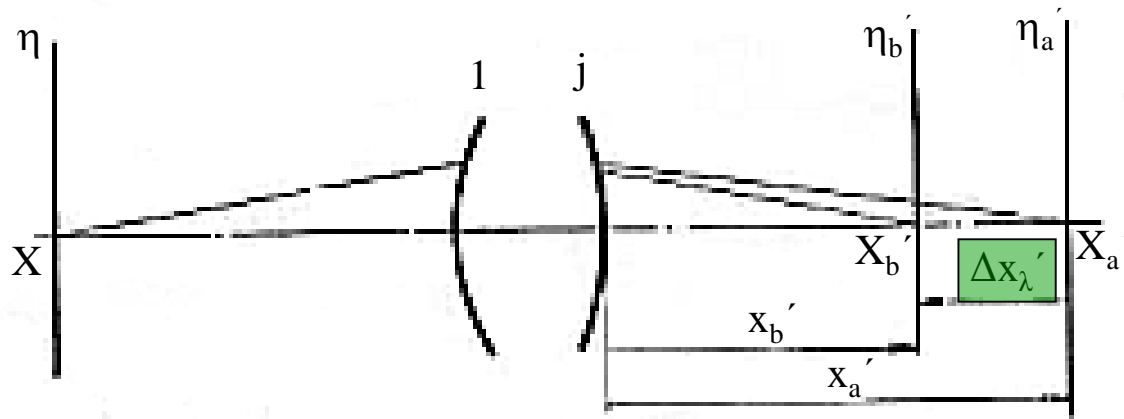
Obecně, kde není úplného souhlasu s vlnovou délkou Fraunhoferovy čáry, zavádí se označení s čárkou, nebo malé písmeno.

OPTICKÉ VADY ZOBRAZOVACÍCH SOUSTAV - Barevná vada – Achromatická soustava

- Vlnové délky světla, pro něž musí být dosaženo achromazie, volíme podle účelu, jakému má optická soustava sloužit. U optických systémů pro vizuální pozorování (dalekohledy, puškohledy) volíme vlnové délky světla odpovídající Fraunhoferovým čarám **C** a **F**, pro fotografování čáry **D'** a **G**.
- Sekundární barevná vada se projevuje většinou jenom u velikého zvětšení, např. objektivy mikroskopů. V těchto případech je nutné provést korekce pro tři (nebo čtyři a více) složky bílého světla – soustava **apochromatická** (resp. **superapochromatická**).



OPTICKÉ VADY ZOBRAZOVACÍCH SOUSTAV – Barevná vada polohy



- Barevnou vadu polohy $\Delta x'_\lambda$ dostaneme, jestliže určíme chod paprsků stejným pásmem obou monochromatických složek λ_1 a λ_2 .

Jsou-li X'_a a X'_b průsečíky odpovídajících obrazových paprsků, pak

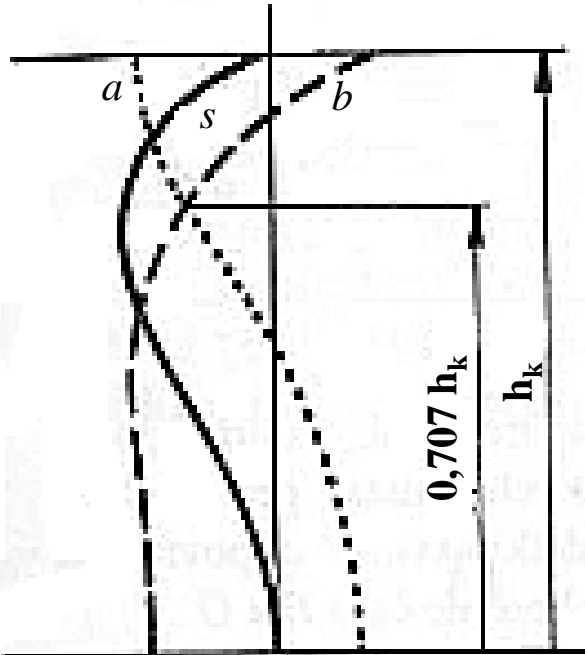
$$\Delta x'_\lambda = x'_a - x'_b,$$

kde pro zjednodušení píšeme a, b namísto λ_1 a λ_2 . Soustavou čoček se snažíme dosáhnout $\Delta x'_\lambda = 0$ pro pásmo

$$h = \frac{h_k}{\sqrt{2}} = 0,707h_k,$$

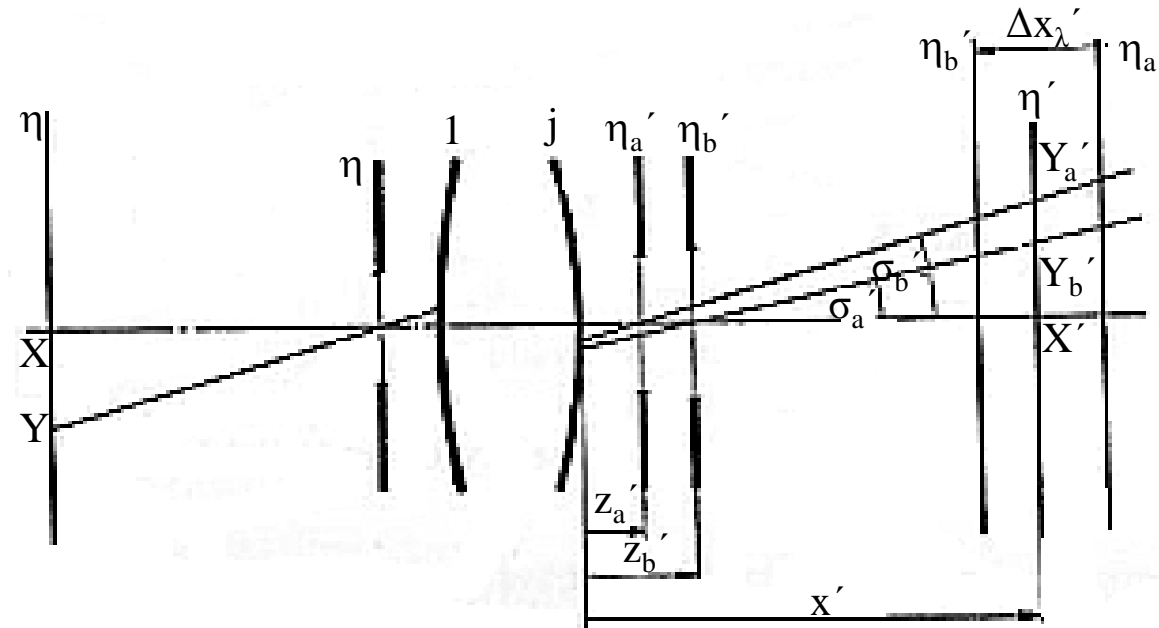
kde h_k je krajové pásmo.

OPTICKÉ VADY ZOBRAZOVACÍCH SOUSTAV - Zkreslení



- Průběh barevné vady polohy je nejlépe patrný z grafického znázornění otvorové vady obou světél o vlnových délkách λ_1 a λ_2 (a a b) ve spojení s grafem pro otvorové vady pro základní světlo (s) je zároveň umožněno posouzení sekundární barevné vady.

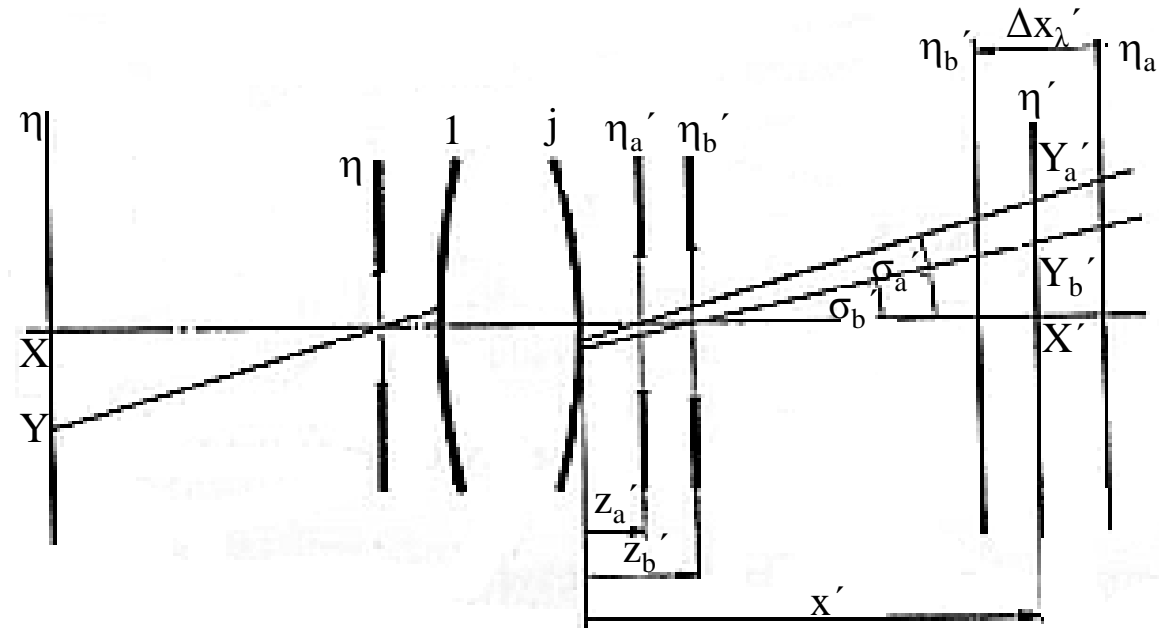
OPTICKÉ VADY ZOBRAZOVACÍCH SOUSTAV – Barevná vada velikosti



- **Barevnou vadu velikosti** $\Delta y_{\lambda'}$ dostaneme, sledujeme-li soustavou hlavní paprsky obou monochromatických světél.

- Paprsek světla o vlnové délce $\lambda_1=a$ protíná obrazovou rovinu η' v bodě $Y_{a'}$, paprsek světla $\lambda_2=b$ v bodě $Y_{b'}$.

OPTICKÉ VADY ZOBRAZOVACÍCH SOUSTAV – Barevná vada velikosti



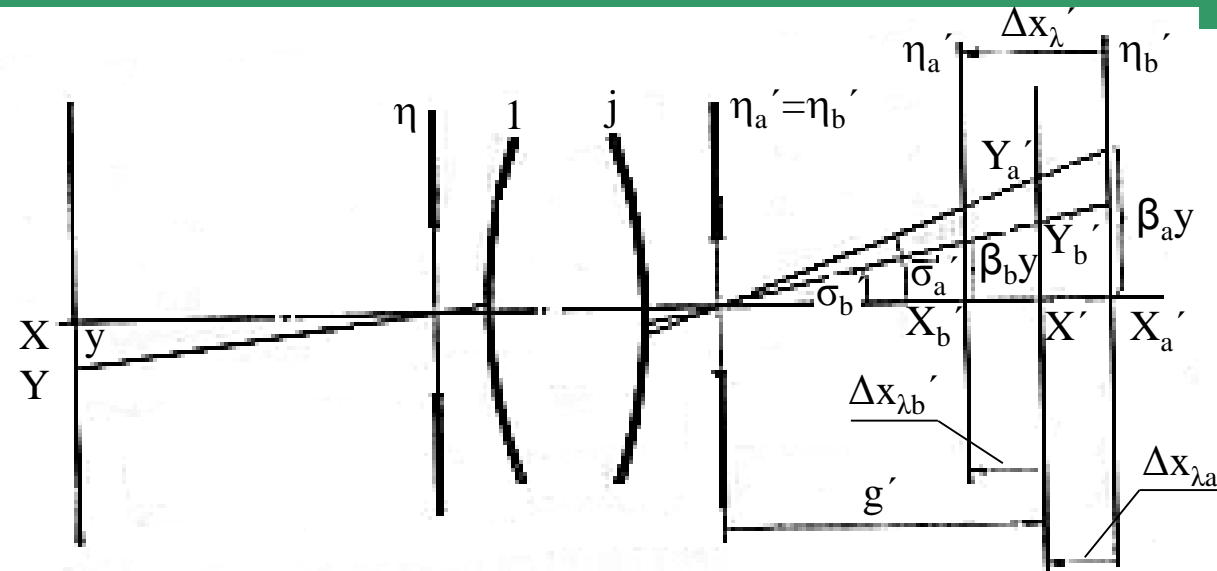
- Označíme-li: $\overline{X'Y'_a} = y'_a$, $\overline{X'Y'_b} = y'_b$, je $\Delta y'_\lambda = y'_b - y'_a$, přičemž

$$y'_a = (z'_a - x') \operatorname{tg} \sigma'_a,$$

$$y'_b = (z'_b - x') \operatorname{tg} \sigma'_b.$$

- U optické soustavy se snažíme dosáhnout $\Delta y'_\lambda = 0$ pro střední pásmo zorného pole.

OPTICKÉ VADY ZOBRAZOVACÍH SOUSTAV – Barevná vada velikosti



- Je-li vzdálenost zobrazeného bodu Y malá vzhledem k ohniskové vzdálenosti, pak $z'_a \approx z'_b$ tj. roviny η'_a a η'_b splývají.

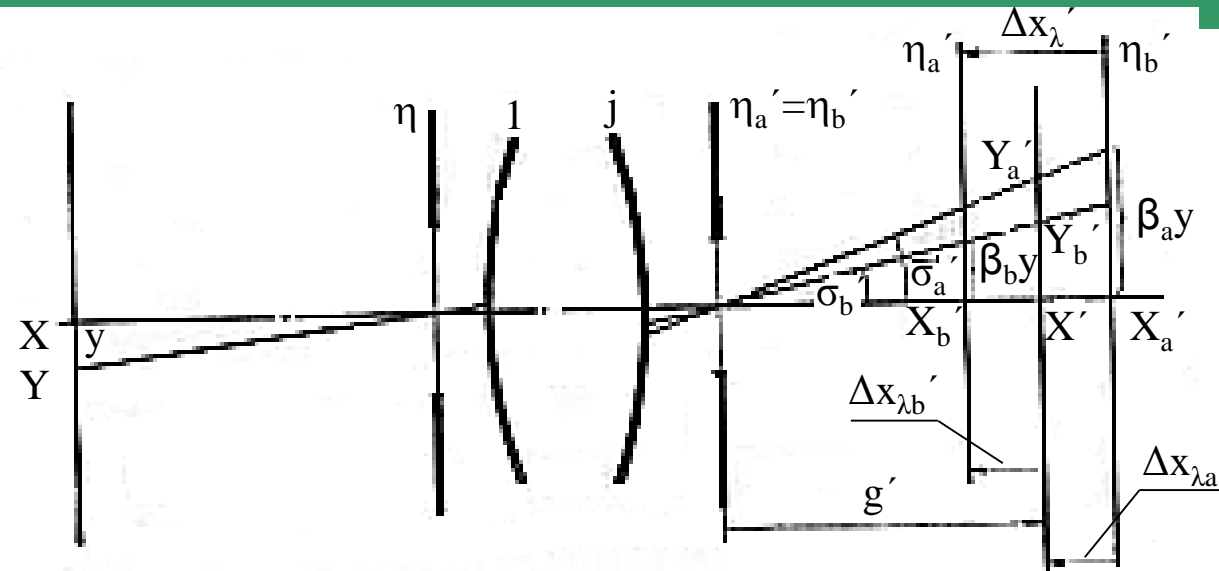
- Jsou-li β_a a β_b hodnoty příčného zvětšení, z obrázku plyne:

$$\frac{\beta_a y}{y'_a} = \frac{g' - \Delta x'_{\lambda a}}{g'}, \quad \frac{\beta_b y}{y'_b} = \frac{g' + \Delta x'_{\lambda b}}{g'}$$

- odtud pak po úpravě:

$$y'_a = \beta_a y \left(1 + \frac{\Delta x'_{\lambda a}}{g'} \right), \quad y'_b = \beta_b y \left(1 - \frac{\Delta x'_{\lambda b}}{g'} \right).$$

OPTICKÉ VADY ZOBRAZOVACÍCH SOUSTAV – Barevná vada velikosti



- Dosadíme-li $y_{a'}$ a $y_{b'}$ do rovnice $\Delta y'_{\lambda} = y'_{b'} - y'_{a'}$, a zavedeme-li příčné zvětšení β pro obrazovou rovinu η' vychází:

$$\Delta y'_{\lambda} \approx \beta y \left(\frac{\Delta \beta_{\lambda}}{\beta} - \frac{\Delta x'_{\lambda}}{g'} \right),$$

kde je položeno $\Delta \beta_{\lambda} = \beta_b - \beta_a$.

- Je-li předmětová rovina v nekonečnu:

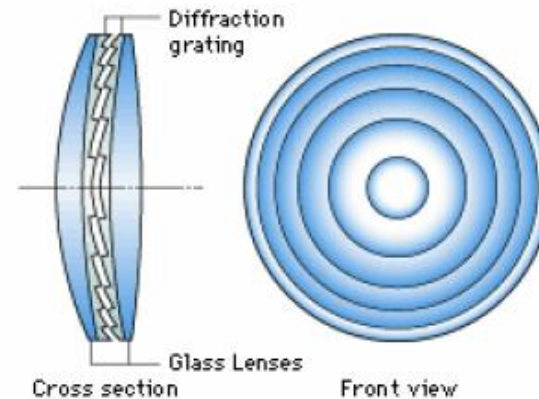
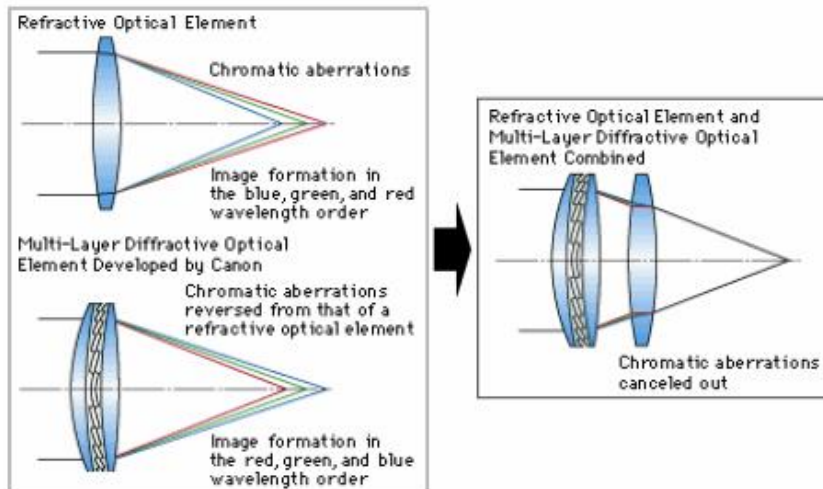
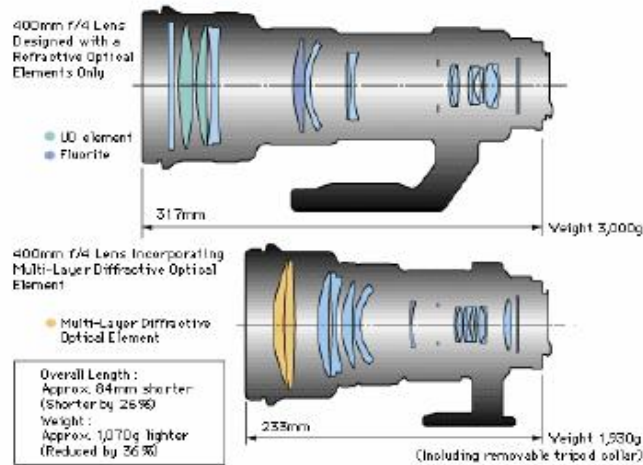
$$\beta y = -f' \operatorname{tg} \sigma, \quad \frac{\Delta \beta_{\lambda}}{\beta} = \frac{f'_b - f'_a}{f'} = \frac{\Delta f'_{\lambda}}{f'},$$

takže

$$\Delta y'_{\lambda} \approx -f' \operatorname{tg} \sigma \left(\frac{\Delta f'_{\lambda}}{f'} - \frac{\Delta x'_{\lambda}}{g'} \right).$$

OPTICKÉ VADY ZOBRAZOVACÍCH SOUSTAV - Barevná vada – Potlačení aberací

Potlačení aberací – kombinace lámavých a difraktivních optických prvků



OPTICKÉ VADY ZOBRAZOVACÍCH SOUSTAV - Opravy vad objektivů v PC – Barevná vada

- Jednou z nejčastěji viditelných vad je barevná vada neboli chromatická aberace. Projevuje se na hranách s vysokým kontrastem a je zřetelnější na okrajích snímku. Její typický projev jsou fialové či jinak barevné kontury, které začnou silně rušit zejména v případě kdy snímek zvětšujete alespoň na formát 13x18 cm.
- Barevná vada je fyzikálním produktem lomu světla a žádný objektiv není proti ní 100% odolný. Drahé objektivy ji dokáží částečně kompenzovat, ale stejně jen v úzkém rozsahu zoomu. A tak barevnou vadu snadno najdete zejména u superzoomů (více než 5x) a je daní za široký a pohodlný rozsah ohnisek. Obvykle se nejvíc projevívá na okrajích zoom rozsahu.

OPTICKÉ VADY ZOBRAZOVACÍH SOUSTAV - Opravy vad objektivů v PC – Barevná vada

S výběrem objektivů je to jako s autem. Které je nejlepší? Někdo váhá mezi Fabií a Oplem Corsa, někdo váhá mezi BMW a Audi, někdo nedá dopustit na off-road.

Klíčová otázka je - kde budete jezdit a co vozit (regulární odpověď je, že slečny a proto potřebujete Audi Q7...) - aneb co, jak a proč budete fotografovat?

Nároky na objektiv při focení na výstavu fotografií (každá o velikosti 1 x 2 m) budou jiné než při focení na obálku časopisu A4 nebo při focení do rodinného alba 10x15 cm nebo dokonce při prohlížení na VGA monitoru 800x600 bodů!

Zdroj:

[http://fotoroman.cz/techniques2/lenses_basic.htm#Aberace%20\(chromatick%E1%20neboli%20barevn%E1%20vada\)](http://fotoroman.cz/techniques2/lenses_basic.htm#Aberace%20(chromatick%E1%20neboli%20barevn%E1%20vada))

OPTICKÉ VADY ZOBRAZOVACÍCH SOUSTAV - Opravy vad objektivů v PC – Barevná vada

- I nejlevnější objektivy splní nároky na fotky 10x15cm, značkové, byť nejlevnější objektivy snesou 13x18 cm a střední a vyšší třída objektivů 30x40 cm a více.
- Poslední argument je JPEG. K čemu je platný super objektiv, když ukládáte fotky na kartu jako JPEG s menší kvalitou (vyšší kompresí) - abyste ušetřili místo a mohli fotek udělat hodně! Když už tak alespoň JPEG High nebo samozřejmě RAW.
- Pokud fotoaparát dokáže fotit do RAW formátu, tak některé PC programy na zpracování RAWu (Photoshop) dokáží částečně barevnou vadu přímo při výpočtu obrazu potlačit. Princip je ve vzájemném posouvání barevných kanálů RGB při výpočtu, čímž dojde ke korekci vady. Funguje to ale jen v případě, že vada je podobná v celé ploše snímku.

OPTICKÉ VADY ZOBRAZOVACÍCH SOUSTAV - Opravy vad objektivů v PC – Barevná vada



Ukázka aberace (chromatické vady), která se projeví fialovými konturami na hranách s velkým kontrastem. Žádný objektiv není proti aberaci 100% odolný. Toto je ukázka aberace na objektivu Canon EF 24-70mm f/2.8L USM (cca 50.000,- Kč) při cloně f/2.8 a ohnisku 70mm. Testovací podmínky jsou ale extrémně náročné a aberace minimální!

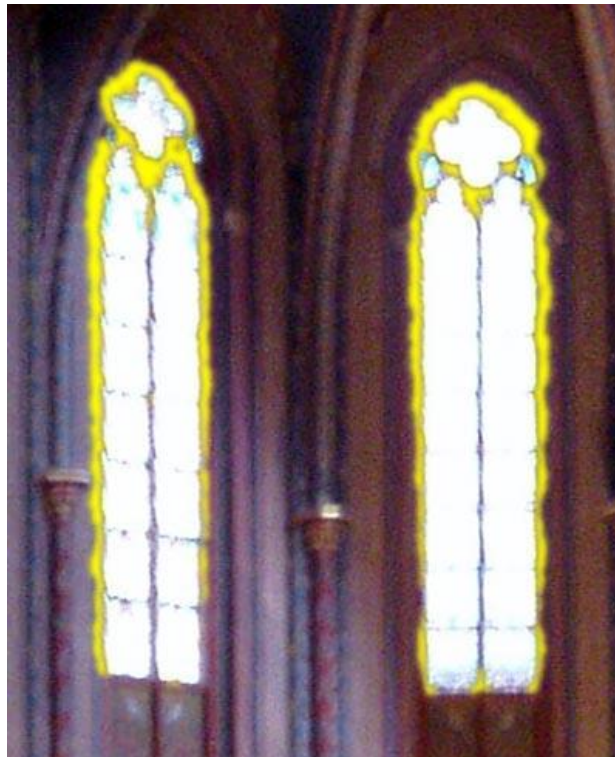
Zdroj:

[http://fotoroman.cz/techniques2/lenses_basic.htm#Aberace%20\(chromatick%E1%20neboli%20barevn%E1%20vada\)](http://fotoroman.cz/techniques2/lenses_basic.htm#Aberace%20(chromatick%E1%20neboli%20barevn%E1%20vada))

OPTICKÉ VADY ZOBRAZOVACÍCH SOUSTAV - Opravy vad objektivů v PC – Barevná vada

- Korekce barevné vady v PC je velmi problematická, je však možné subjektivně potlačit její rušivý vliv. Jde o to vybrat barvu kterou se aberace projeví (obvykle fialová) a tu desaturovat (udělat z ní šedivou). Barevná vada je potom mnohem méně rušivá.

Zdroj: <http://www.digimanie.cz/>



Ukázka barevné vady projevující se fialovými konturami na kontrastních hranách. Jde o to vybrat místa, kde se vada na projevuje. Na to je ideální nástroj kouzelná hůlka či selekce podle barvy.

Desaturací vybraných míst např. o 80% se dá barevná vada efektivně potlačit.