



GEOMETRICKÁ OPTIKA II

Obsah

- Optické vady

Asférické optické plochy.

Bezaberační odrazná plocha.

Aplanatické body sférické plochy.

Bezaberační lomová plocha.



José Ortega y Gasset

(9. května 1883,
Madrid –
15. října 1955,
Madrid)

**Jsou dva druhy nespokojenosti:
nespokojenost, která pracuje,
a ta, co lomí rukama. První
dosáhne toho, co chce, druhá
ztratí, co má.**

Byl španělský filosof, sociolog a esejist, jeden z představitelů tzv. Generace 98*.

* **Generace 98** (španělsky **Generación del 98**) je označení pro skupinu spisovatelů či literární hnutí ve Španělsku na přelomu 19. a 20. století. Název byl utvořen dle roku 1898, kdy Španělsko utrpělo těžkou porážkou a ztratilo zbytky kolonií, což způsobilo ekonomickou, sociální a morální krizi v zemi.

Vady zobrazovacích soustav

Vady monochromatické

- a) Zobrazení osového bodu (vada otvorová).

- b) Zobrazení bodu **ležícího mimo optickou osu**:
 - zkreslení,
 - astigmatismus,
 - zklenutí,
 - koma.

Vady barevné

- **Barevná vada polohy**
- **Barevná vada velikosti**
- **Oprava barevné vady v PC**

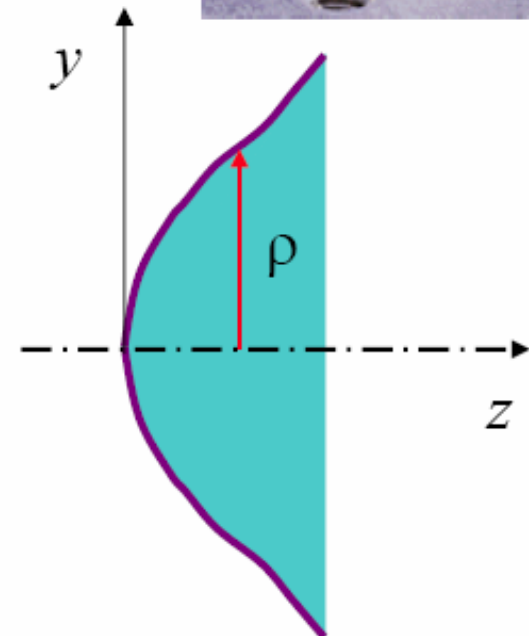
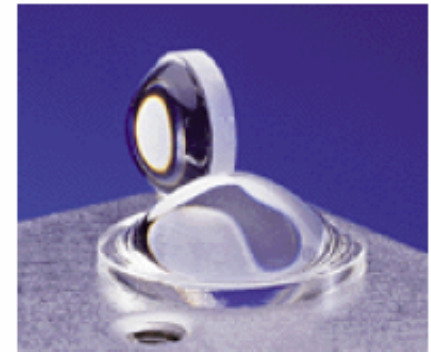
OPTICKÉ VADY ZOBRAZOVACÍCH SOUSTAV – Asférické optické plochy

✚ pro konstrukci mnohých optických soustav se využívají **asférické lámavé a odrazné plochy**, které umožňují efektivněji korigovat aberace optických soustav

rotačně symetrická asférická
plocha

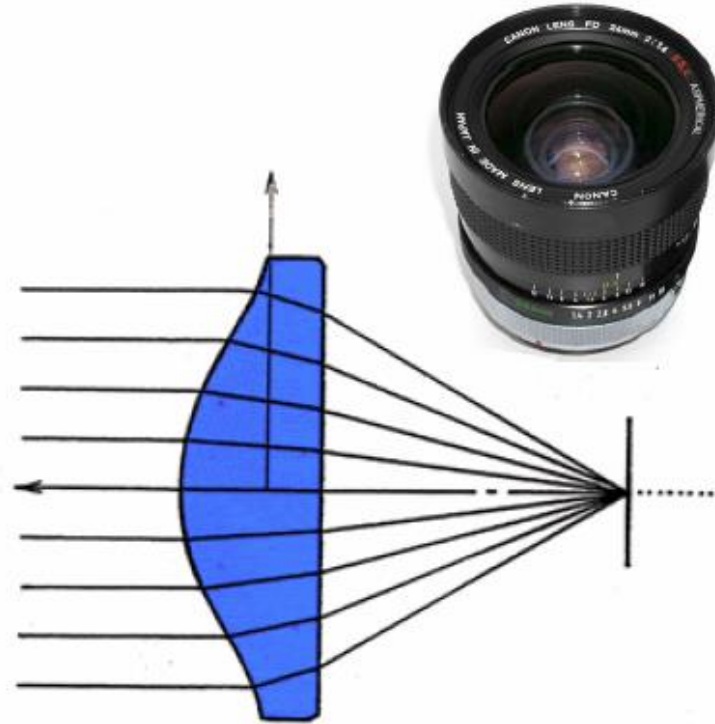
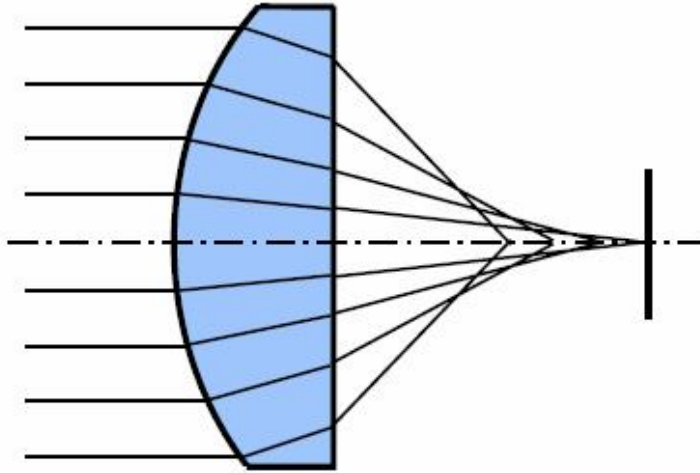
$$\rho = \sqrt{x^2 + y^2} \quad c = 1/r$$

$$z = \frac{c\rho}{1 + \sqrt{1 - (1+k)c^2\rho^2}} + a_2\rho^2 + a_4\rho^4 + a_6\rho^6 + \dots$$



OPTICKÉ VADY ZOBRAZOVACÍCH SOUSTAV – Asférické optické plochy

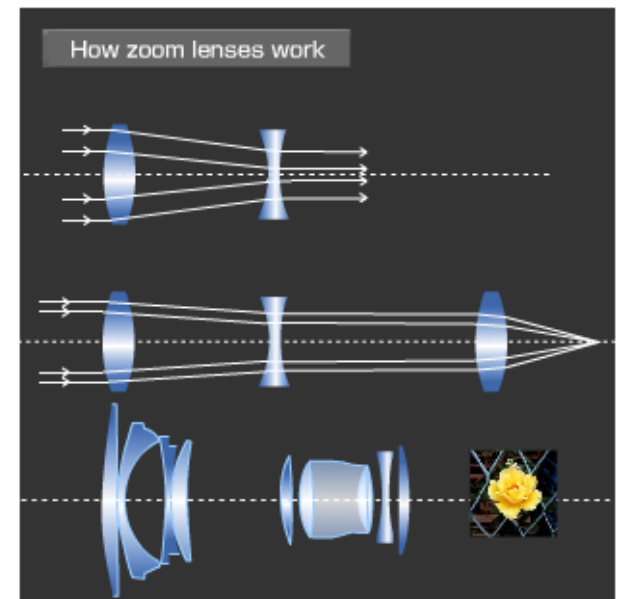
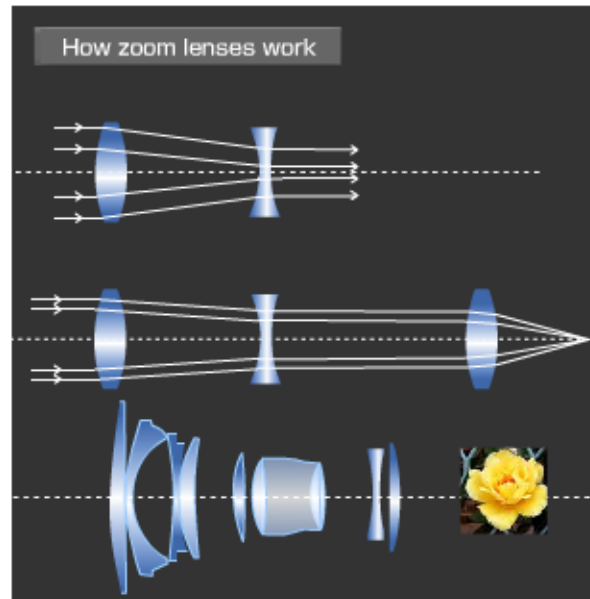
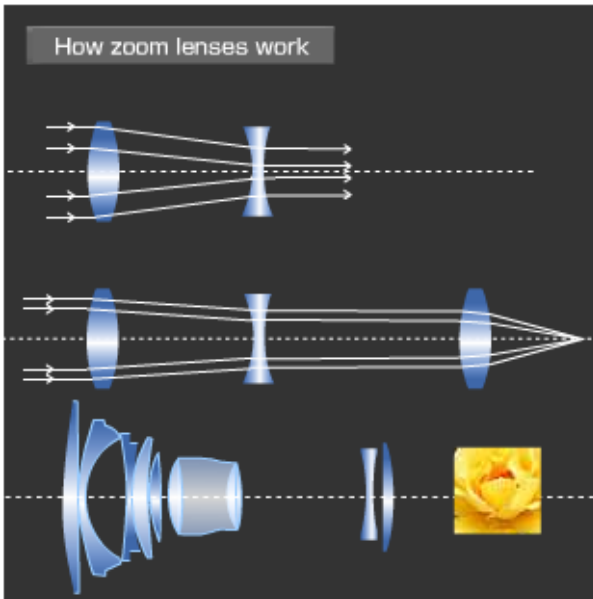
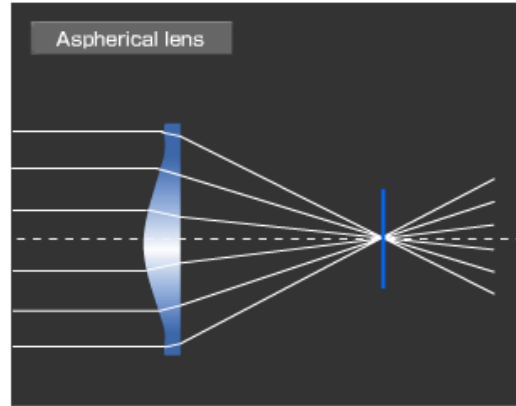
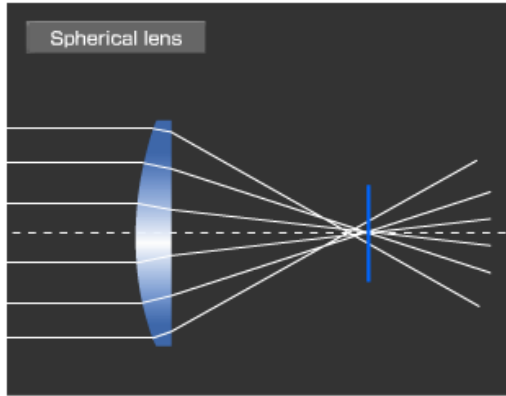
Asférické optické plochy



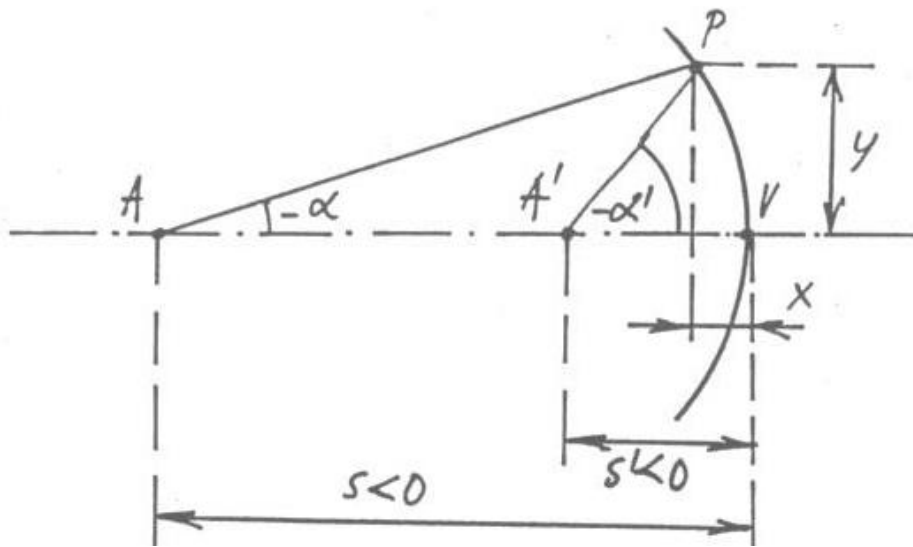
**použitím asférických ploch lze
dosáhnout větší kompaktnosti a
jednoduchosti optických soustav s
korigovanými vadami**



OPTICKÉ VADY ZOBRAZOVACÍCH SOUSTAV – Asférické optické plochy/zoom objektivy



Bezaberační odrazná plocha



Podmínka pro **stigmatické zobrazení**:

$$AP + PA' = \text{konst.},$$

$$AV + VA' = -(s + s') = \text{konst.},$$

takže:

$$AP + PA' = -(s + s')$$

kde

$$AP = \sqrt{y^2 + (s - x)^2}; \quad PA' = \sqrt{y^2 + (s' - x)^2}.$$

Podmínku přepíšeme na tvar: $AP + s + s' = -PA'$

Po umocnění a další úpravě: $(s - x)^2 + 2(s + s')AP + (s + s')^2 = (s' - x)^2$

Odkud

$$AP = \frac{s - s'}{s + s'} x - s.$$

Bezaberační odrazná plocha

$$AP = \frac{s - s'}{s + s'} x - s.$$

Po dalším umocnění a úpravách

$$\frac{x^2}{(s + s')^2} - \frac{x}{s + s'} - \frac{y^2}{4ss'} = 0,$$

dostaneme rovnici křivky, jejíž osa symetrie splývá s optickou osou, takže střed křivky leží na ose $y=0$, průsečíky křivky s osou mají souřadnice

$$x_1 = 0, x_2 = s + s'.$$

Střed křivky má souřadnici: $x_s = \frac{1}{2}(x_1 + x_2) = \frac{1}{2}(s + s')$.

Počátek souřadnicového systému přeneseme do středu křivky ($x' = x - 0,5(s + s')$, $y' = y$):

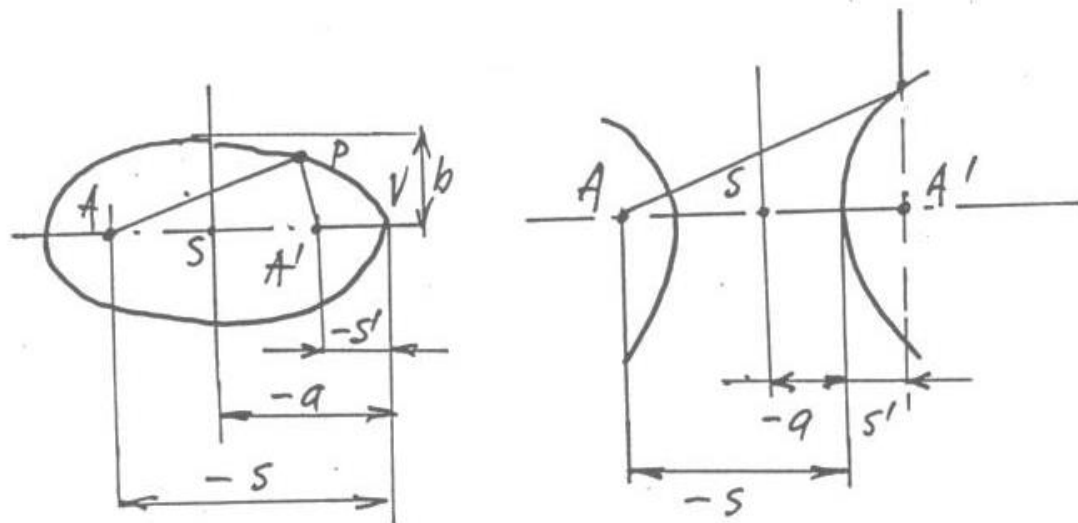
$$\frac{x'^2}{\left(\frac{s + s'}{2}\right)^2} + \frac{y'^2}{ss'} = 1.$$

Jestliže obě vzdálenosti s a s' mají stejné znaménko, pak rovnice vyjadřuje elipsu s poloosami $a = \frac{s + s'}{2}$, $b = \sqrt{ss'}$.

Bezaberační odrazná plocha

Jestliže s a s' mají opačná znaménka pak jde o rovnici hyperboly s vedlejší poloosou

$$b = \sqrt{-ss'}.$$

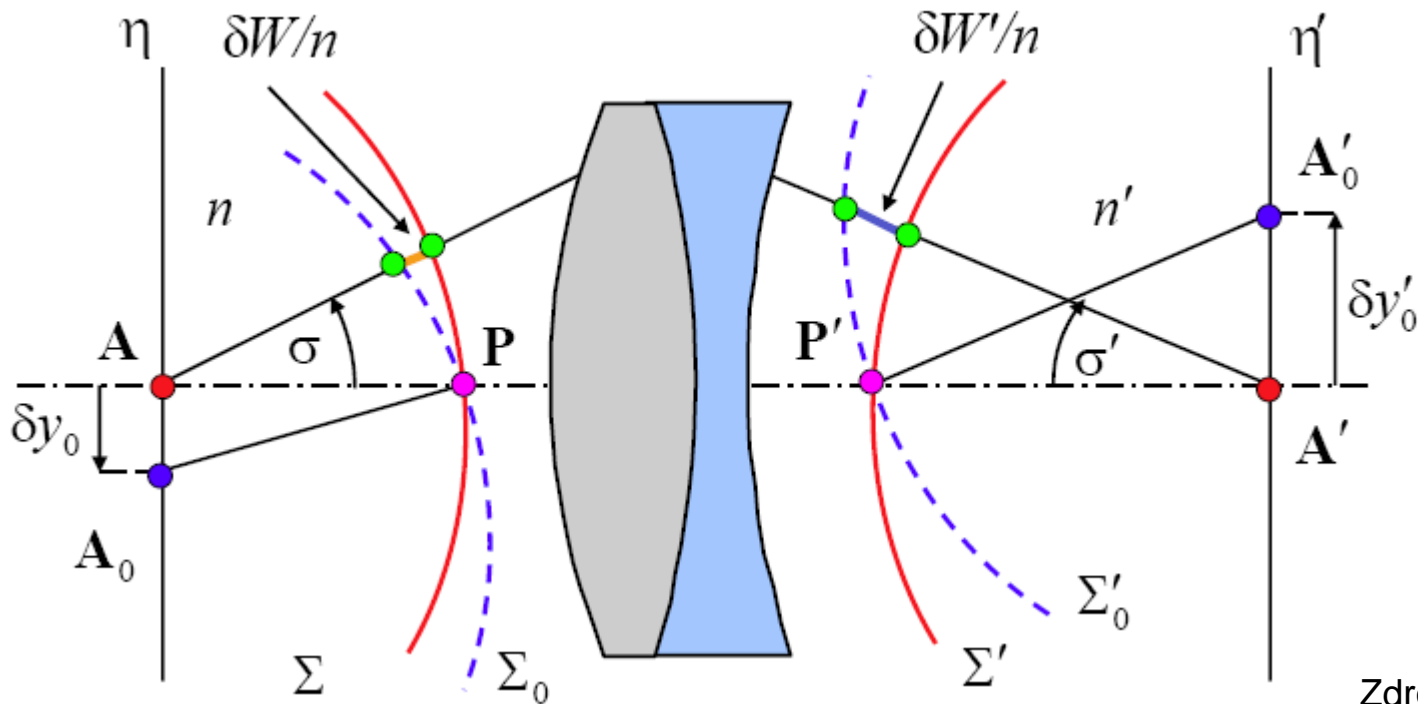


Pro případ, že předmět je v nekonečnu, $s = -\infty$, $s' = f'$, výchozí rovnici upravíme na tvar

$$\frac{x^2}{s \left(1 + \frac{s'}{s}\right)^2} - \frac{x}{1 + \frac{s'}{s}} - \frac{y^2}{4s'} = 0.$$

v limitě pro $s \rightarrow -\infty$ dostaneme vztah $y^2 = 4f'x$.

OPTICKÉ VADY ZOBRAZOVACÍCH SOUSTAV – Abbeova sinová podmínka – opakování



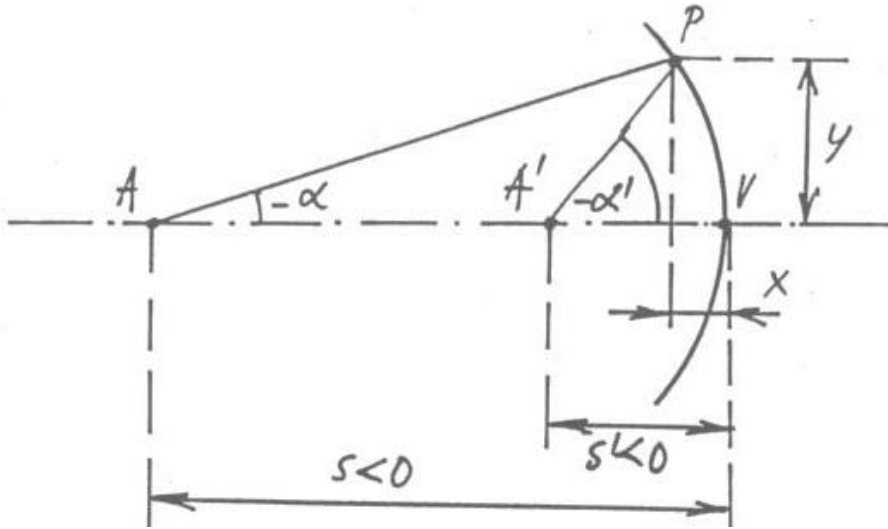
Zdroj:
<http://webfyzika.fsv.cvut.cz/>

- Podmínka, která musí být splněna aby se **dvojice blízkých bodů, ležících meridionální rovině** se zobrazila ostře, tj. bod jako bod.

$$\frac{dW}{n} = \frac{dW'}{n'} \rightarrow n \delta y_0 \sin \sigma = n' \delta y'_0 \sin \sigma' \rightarrow \beta = \frac{\delta y'_0}{\delta y_0} = \frac{n \sin \sigma}{n' \sin \sigma'}$$

Aplanatické body sférické plochy

Bezaberační odrazná plocha



Z obrázku vyplývá

$$\sin \alpha = -\frac{y}{AP}, \quad \sin \alpha' = -\frac{y}{A'P}.$$

Odchylka od sinové podmínky je určena vztahem

$$\delta V = \frac{n \sin \alpha}{n' \sin \alpha'} - V;$$

relativní odchylka je rovna

$$\frac{\delta V}{V} = \frac{n \sin \alpha}{V n' \sin \alpha'} - 1.$$

Lineární zvětšení lze vyjádřit vztahem $V = \frac{ns'}{n's'}$,

takže
$$\frac{\delta V}{V} = \frac{sA'P}{s'AP} - 1.$$

Aplanatické body sférické plochy

Bezaberační odrazná plocha

Použijeme-li podmínku stigmatického zobrazení $AP + s + s' = -PA'$, takže

$$\frac{\delta V}{V} = -\frac{(s + s')}{s'} \left(\frac{s}{AP} + 1 \right).$$

Protože $AP = \frac{s - s'}{s + s'}x - s = \frac{(s - s')x - s(s + s')}{s + s'}$, dostaneme pro chybu sinové

podmínky

$$\frac{\delta V}{V} = \frac{(s'^2 - s^2)x}{s'[(s - s')x - (s + s')s]}.$$

Chyba je rovna nule ve dvou případech

1. $s' = s$

Rovnice křivky $\frac{x'^2}{\left(\frac{s + s'}{2}\right)^2} + \frac{y'^2}{ss'} = 1$, přejde v rovnici kružnice $x'^2 + y'^2 = s^2$.

Aplanatické body sférické plochy

Bezaberační odrazná plocha

$$\frac{\delta V}{V} = \frac{(s'^2 - s^2)x}{s'[(s - s')x - (s + s')s]}$$

2. $s' = -s$

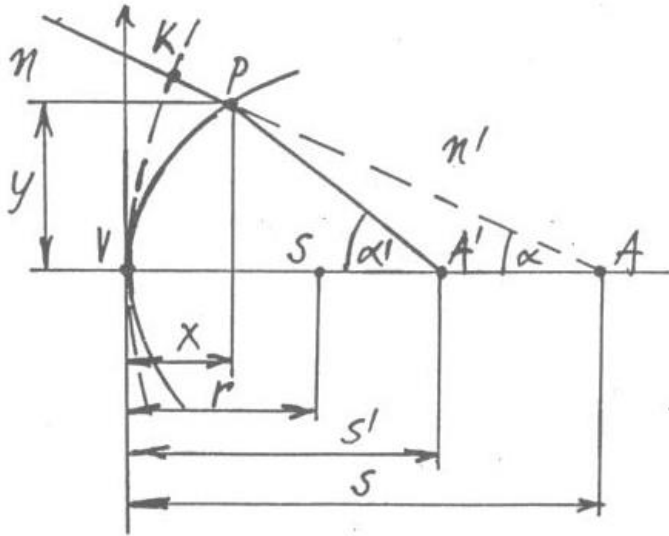
Rovnici upravíme na tvar $x'^2 + y'^2 \frac{(s + s')^2}{4ss'} = \frac{(s + s')^2}{4}$, který vede k výsledku $x' = 0$,

což představuje *rovinné zrcadlo*.

Jestliže $s \rightarrow -\infty$, pak $s' = f'$. Potom
$$\frac{\delta V}{V} = \frac{\left(\frac{s'^2}{s^2} - 1\right)x}{s' \left[\frac{1}{s} \left(1 - \frac{s'}{s}\right)x - \left(1 + \frac{s'}{s}\right)\right]} \rightarrow -\frac{x}{f'}$$

Odraznou plochou je parabola.

Bezaberační lomová plocha



$$\sin \alpha = \frac{y}{PA}$$

$$\sin \alpha' = \frac{y}{PA'}$$

KV - sférická vlnoplocha v předmětovém prostoru, jejíž střed je v bodě A (virtuální předmět).

Podmínka stigmatického zobrazení:

$$nKP + n'PA' = n's'.$$

Jelikož $KA = VA = s$, je $KP = s - PA$, takže

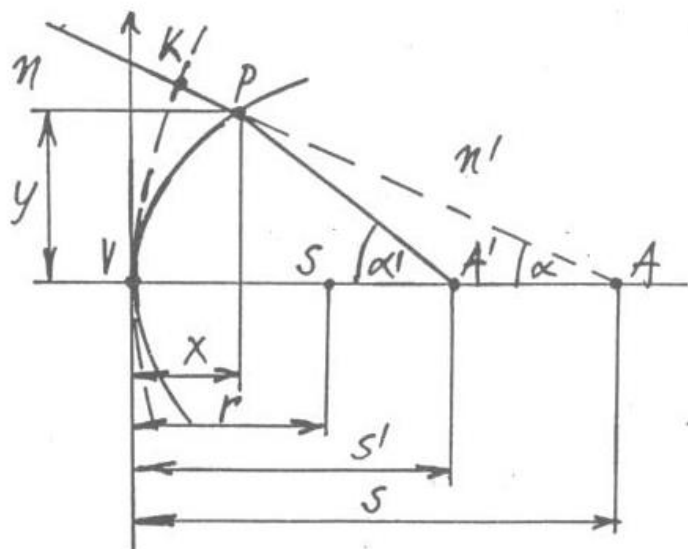
$$n'PA' - nPA = n's' - ns.$$

Sinová podmínka je $V = \frac{nPA'}{n'PA'}$, takže

$$\frac{n'^2 V - n^2}{n} PA = n's' - ns.$$

Tato podmínka je splněna pouze ve třech případech.

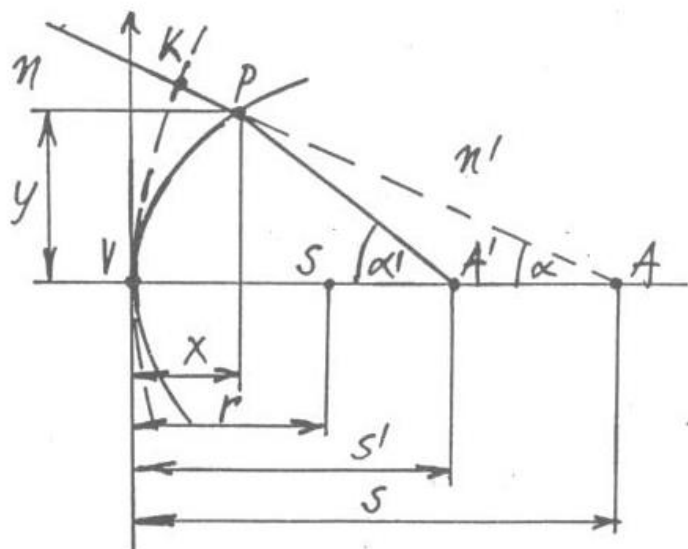
Bezaberační lomová plocha



$$\frac{n'^2 V - n^2}{n} PA = n' s' - ns.$$

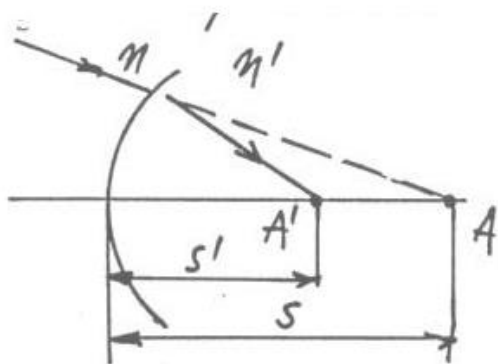
2. **$PA = 0$** , tzn. $A \equiv V$,
 $s = s' = 0$. Tvar plochy může být libovolný. Pro
 úhly platí zákon lomu $n \sin \alpha = n' \sin \alpha'$. Sinová
 podmínka má tvar $V = 1 = \text{konst.}$

Bezaberační lomová plocha



$$\frac{n'^2 V - n^2}{n} PA = n's' - ns.$$

3. Součinitel u PA je roven nule. PA může mít libovolnou hodnotu.



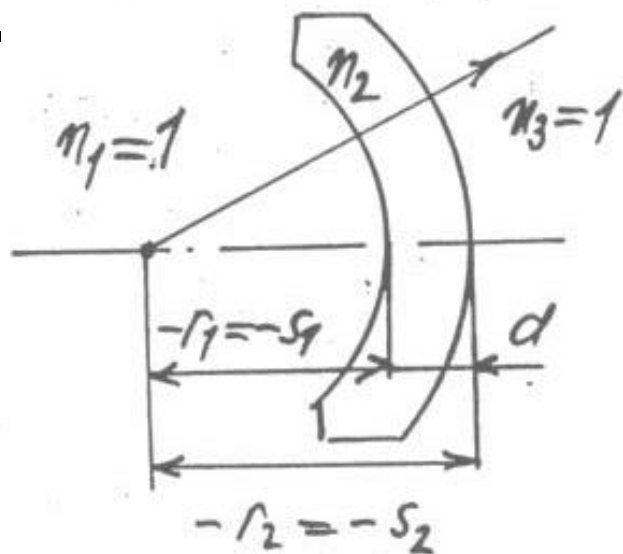
Platí $V = \left(\frac{n}{n'}\right)^2$ $n's' = ns$. Z invariantu pro lom na kulové ploše $n' \left(\frac{1}{s'} - \frac{1}{r}\right) = n \left(\frac{1}{s} - \frac{1}{r}\right)$ a z $ns = n's'$ nalezneme

$$r = \frac{ns}{n' + n}, \quad s' = \frac{n' + n}{n'} r.$$

Aplanatické čočky

Jsou možné čtyři typy aplanatických čoček

1.



$$r_1 = s_1, r_2 = s_1 - d, n_2 = n.$$

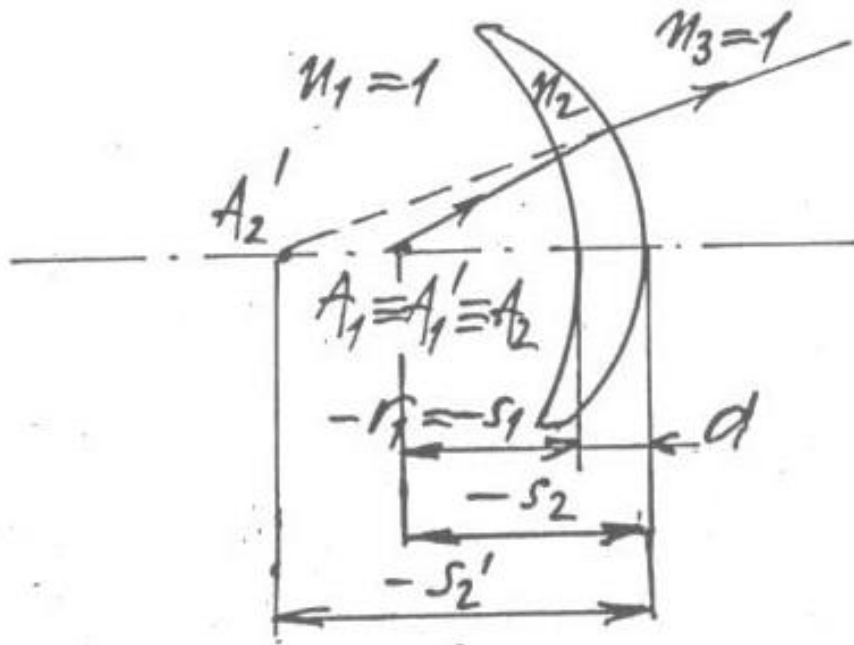
$$\frac{1}{f'} = (n - 1) \left(\frac{1}{r_1} - \frac{1}{r_2} \right) + \frac{(n - 1)^2}{nr_1 r_2} d,$$

$$\frac{1}{f'} = \frac{n - 1}{n} \left(\frac{1}{r_1} - \frac{1}{r_2} \right),$$

$$f' = \frac{nr_1 r_2}{(n - 1)(r_2 - r_1)}.$$

Aplanatické čočky

2.

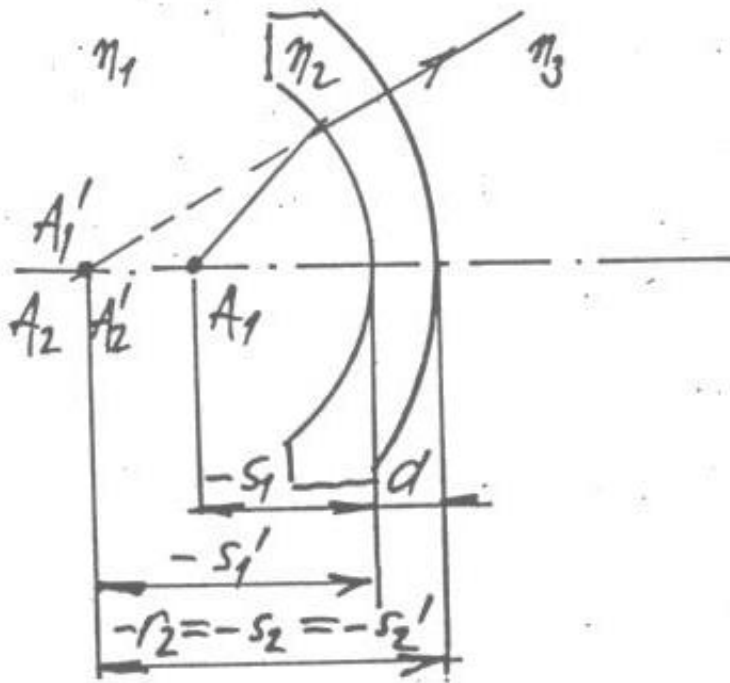


$$r_1 = s_1, s_2 = r_1 - d,$$

$$r_2 = \frac{(r_1 - d)n_2}{n_3 + n_2}.$$

Aplanatické čočky

3.



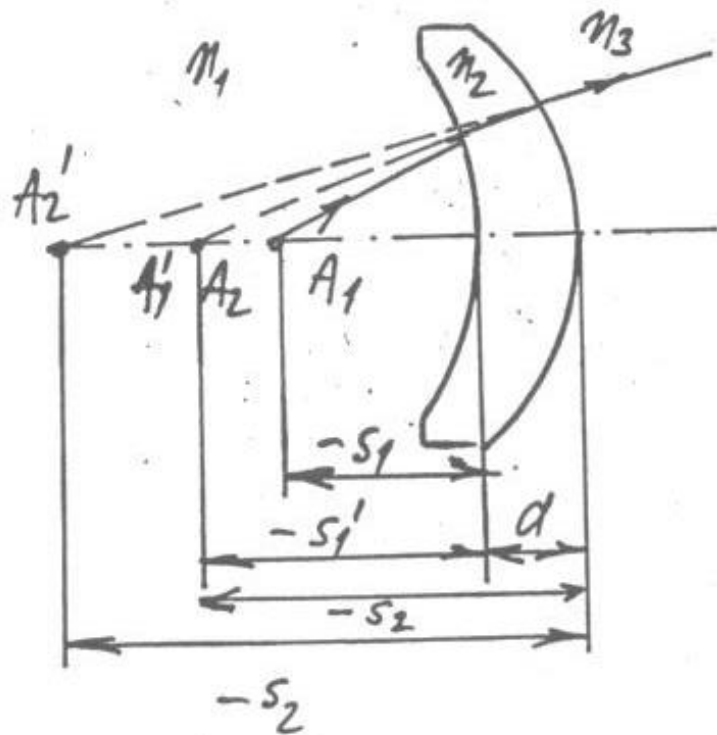
$$r_1 = \frac{n_1 s_1}{n_2 + n_1},$$

$$s'_1 = \frac{n_2 + n_1}{n_2} r_1,$$

$$r_2 = s'_1 - d.$$

Aplanatické čočky

4.



$$r_1 = \frac{n_1 s_1}{n_2 + n_1}$$

$$s_1' = \frac{n_2 + n_1}{n_2} r_1$$

$$r_2 = \frac{(s_1' - d)n_2}{n_3 + n_2}$$