

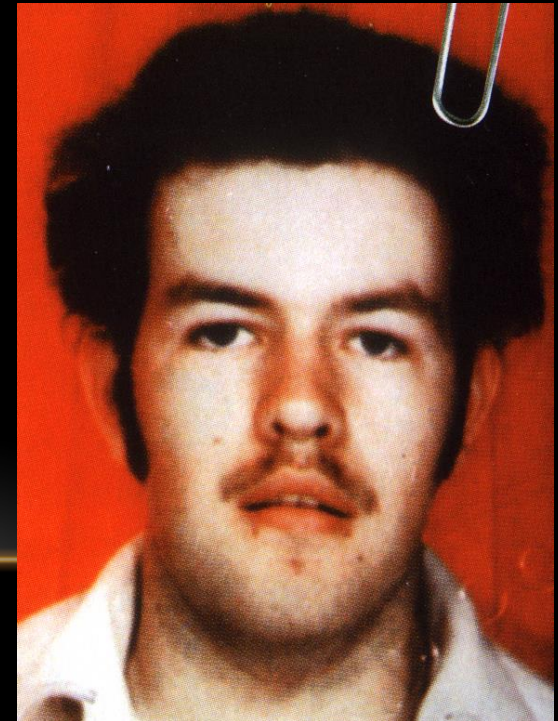
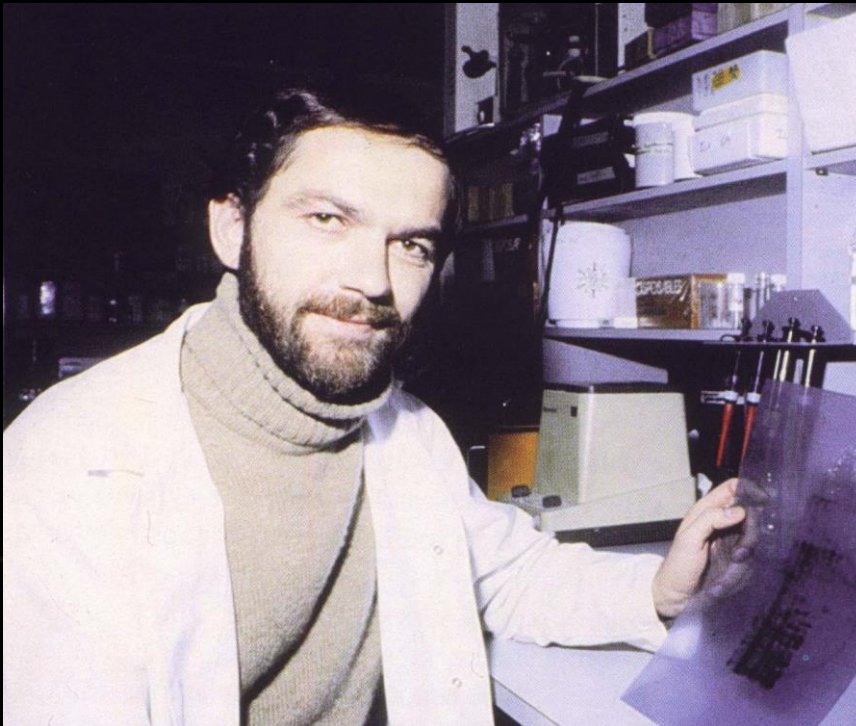


ÚSTAV PRO SOUVĚTNĚ



FORENZNÍ GENETIKA

- Forezní = soudní
- Relativně mladý vědní obor, rozvíjí se od roku 1983
- Prof. Alec Jeffreys - první využití genetiky v kriminalistice a soudnictví (DNA fingerprinting)



FORENZNÍ GENETIKA



FORENZNÍ GENETIKA

- Základní předpoklad
 - DNA individua je jedinečná
 - Výjimku tvoří jednovaječná dvojčata
- Metody
 - praktické využití metod molekulární biologie k přímému porovnání profilů DNA jednotlivých osob.
 - využívá se převážně polymorfních oblastí genomové DNA člověka
 - v určitých případech je možné využít mitochondriální DNA člověka nebo DNA jiných živočišných a rostlinných druhů
- Cíle
 - přímá identifikace jednotlivce nebo určení příbuzenských vztahů mezi jednotlivci.

Příbuzenská analýza

- paternitní vyšetření
- maternitní vyšetření
- identifikace neznámého těla

Přímá identifikace osob

- identifikace neznámého těla
- identifikace pachatele podle stop biologického původu

STOPY BIOLOGICKÉHO PŮVODU (VYUŽITELNÉ PRO DNA ANALÝZU)

- Krev
 - plná nesrážlivá krev
 - krevní skvrna
- Sperma
 - spermatická skvrna
 - výtěr nebo stěr z těla oběti
- Sliny
 - cílený výtěr bukální sliznice
 - skvrna
 - nedopalky cigaret a doutníků
 - dopisní obálky a známky
 - stopy po kousnutí
 - části oděvu nebo maskování
- ◆ Vlasy
 - s vlasovou cibulkou
 - bez vlasové cibulky
- ◆ Pokožka
 - nezrohovatělé buňky otřené a zachycené v ošacení

METODICKÝ POSTUP DNA ANALÝZ

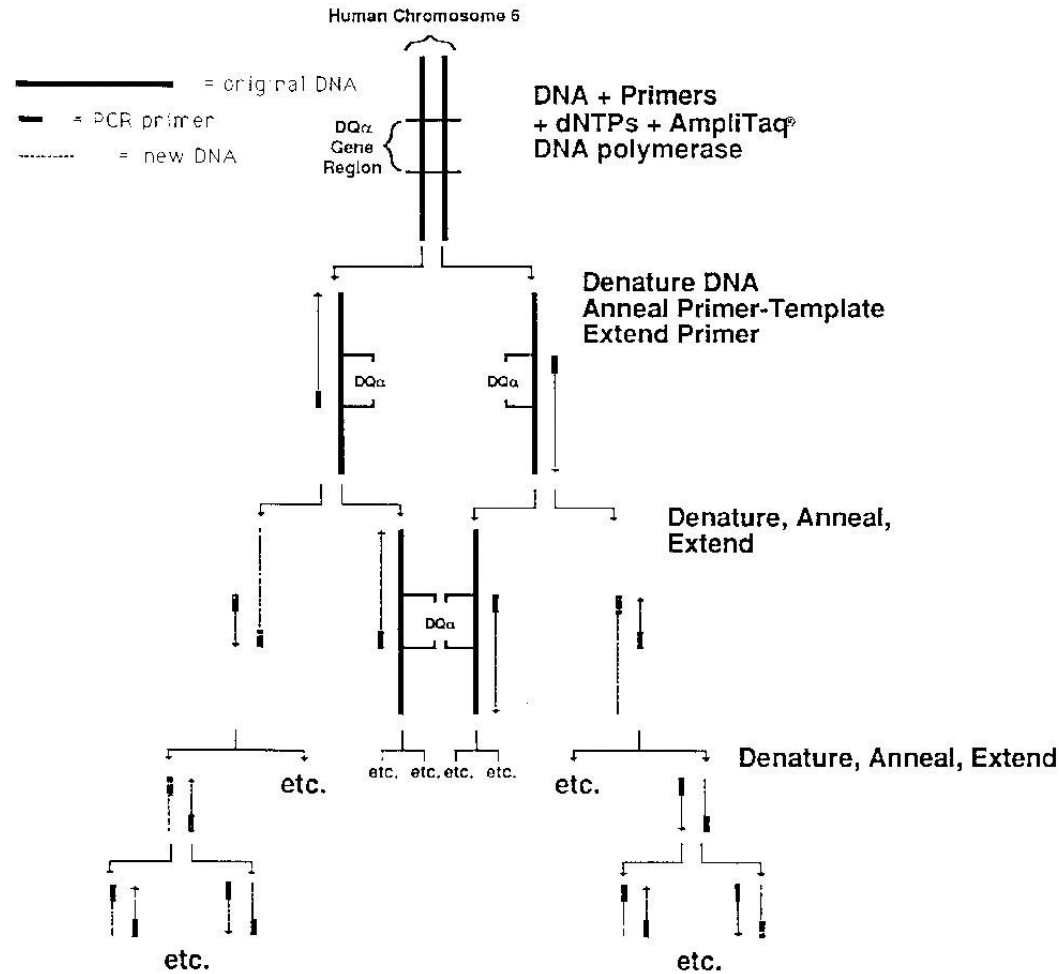
◆ zajištění a odběr vzorku

- izolace DNA
- analýza polymorfních oblastí DNA
 - sekvenční polymorfizmy
 - délkové polymorfizmy
 - VNTR systémy
 - STR systémy

PCR (POLYMERASE CHAIN REACTION)

- polymerázová řetězová reakce
- umožňuje v relativně krátkém čase vytvořit velké množství přesných kopií určitého vybraného úseku DNA - amplifikace DNA

Amplification of the DQ α Gene Region by the Polymerase Chain Reaction (PCR)

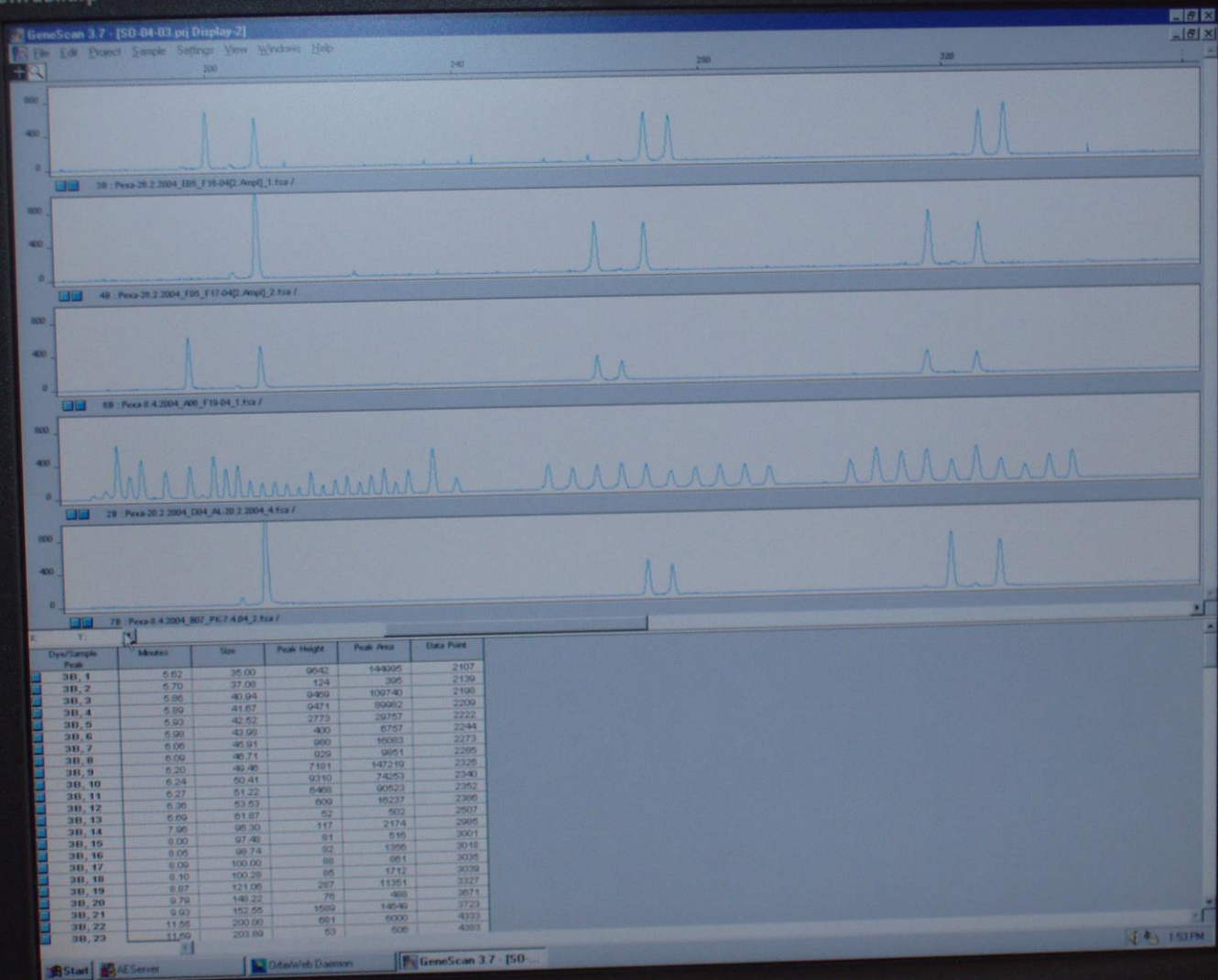


KAPILÁRNÍ ELEKTROFORÉZA



UltraSharp

Applied Biosystems



ZPRACOVÁNÍ A STATISTICKÉ ZHODNOCENÍ VÝSLEDKŮ

- Paternití index – PI → Pravděpodobnost otcovství
- Genotypová četnost → Pravděpodobnost náhodné shody