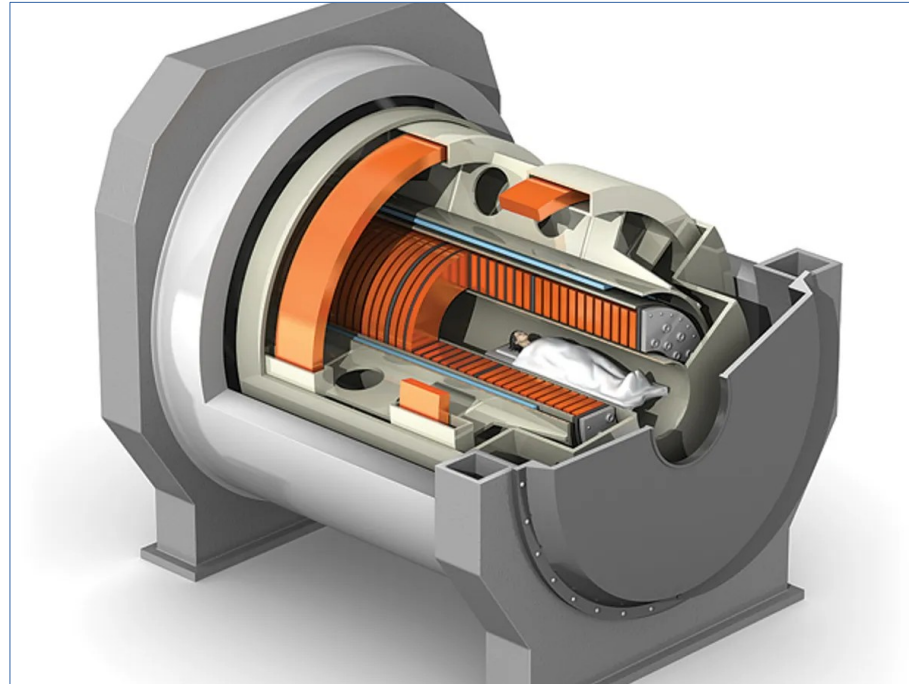


NMR (Nuclear Magnetic Resonance)

MRI (Magnetic Resonance Imaging)



<https://spectrum.ieee.org>

11,75 T imager (2023)

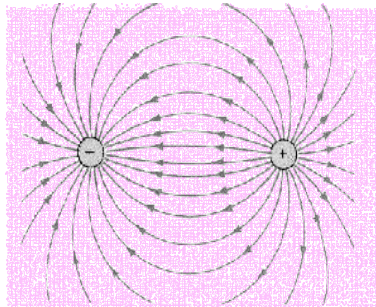
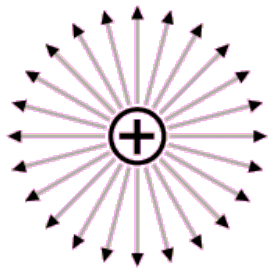
NMR (Nuclear Magnetic Resonance)

MRI (Magnetic Resonance Imaging)

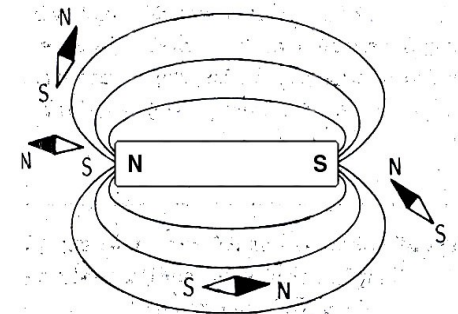
jev citlivý na atomární složení (dokonce izotopové) zkoumané látky

s magnetickými jevy se setkáváme běžně (zemské magnetické pole, permanentní magnety, elektromagnety), jejich exaktní popis však není vůbec jednoduchý.

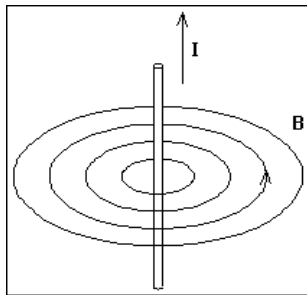
Jednou ze základních odlišností od elektrického pole (se kterým je pole magnetické ovšem úzce spjata), je neexistence volných magnetických nábojů (kladných, záporných,...) ale jejich výskyt vždy ve formě **dipólu**



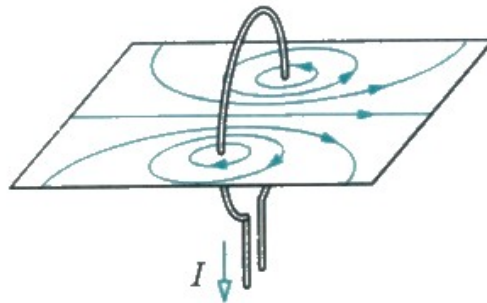
ačkoliv magnetické siločáry vypadají podobně, nelze magnet rozdělit na dva oddělené náboje



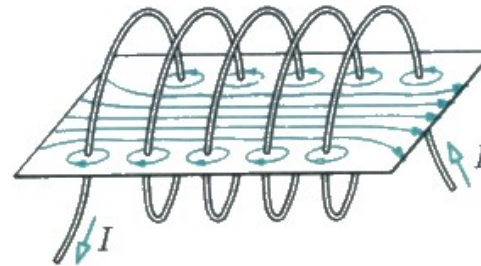
vznik magnetického pole je svázán s (elektrickým) proudem – tedy pohybujícími se náboji



$$|\vec{B}| = \frac{\mu_0 I}{2\pi d}$$



$$|\vec{B}| = \frac{\mu_0 I}{2R}$$



$$|\vec{B}| = \frac{\mu_0 IN}{L}$$

Směr magnetického pole určuje pravidlo pravé ruky

NMR

protože nemůžeme popisovat jednotlivé magnetické 'náboje', popisujeme zdroje magnetického pole jako celek pomocí veličiny **magnetický moment**:

$$\mu = I\pi r^2$$

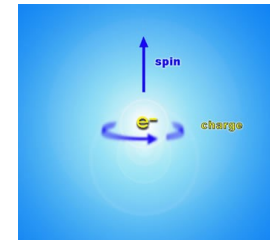
velikost magnetického momentu smyčky
(vektor kolmý na rovinu smyčky)

$$\mu = \frac{eh}{2\pi m}$$

velikost magnetického momentu spinového
(rovněž vektorová veličina)

různé jevy magnetické rezonance vznikají jednotlivými typy pohybu konkrétních částí atomu:

elektrony se pohybují v atomovém obalu kolem jádra
elektron sám se chová jakoby se otáčel kolem vlastní osy
protony a neutrony se rovněž chovají, jakoby se otáčely kolem vlastní osy



V atomu momenty spojené s prostorovým pohybem elektrických nábojů označujeme jako **orbitální** a momenty spojené s vnitřními vlastnostmi elementárních částic jako **spinové**.

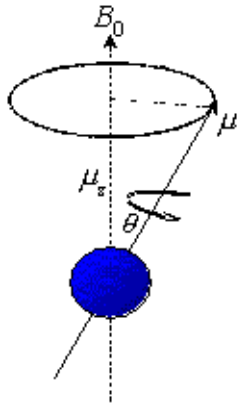
Celkový moment atomu se skládá vektorově, takže se jednotlivé příspěvky mohou i vrušit.
Soustavy, které mají celkový moment vyvážený se magneticky rezonančně neprojevují.

EPR (elektronová paramagnetická rezonance)

magnetické momenty jádra jsou o tři řády slabší než elektronové, ale metoda není vhodná pro pozorování tkání (vyšší frekvence pohlcovaného záření, nepřítomnost stínícího efektu,...)

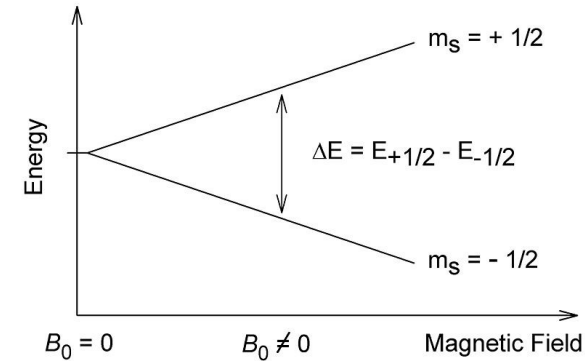
MRI chování fermionů v magnetickém poli

průmět spinu elektronu, protonu i neutronu může nabývat jen dvou hodnot, energeticky se tyto dva stavy bez přítomnosti magnetického pole neliší, a orientace momentů jsou rovněž nahodilé.



po přiložení magnetického pole se momenty mají tendenci orientovat v jeho směru, ale kvantová povaha látek jim to neumožňuje zcela. Výsledkem je, že se natočí částečně a začnou vykonávat precesní pohyb

frekvence precesního pohybu (Larmorova frekvence) $f = \frac{\mu_B B}{h} = \frac{eB}{2\pi m}$



(jádra s celkovým momentem větším mají možnost zaujmout větší počet poloh, ale stále ne libovolné – precese zůstává)

Larmorovy frekvence: 28 GHz/T, proton (= vodíkový atom) 42,7 MHz/T

Přidáním dalšího magnetického pole, časově závislého s Larmorovou frekvencí se momenty postupně synchronizují svou precesí s tímto polem

Výsledkem tohoto konání je statisticky velmi nepravděpodobný stav: všechny momenty precedují kolem stejného směru a jsou při tom ve fázi.

Po vypnutí magnetických polí zkoumaný vzorek relaxuje do přirozeného stavu a přitom vyzařuje přebytečnou energii (formou elmag záření o Larmorově frekvenci).

energie z uvolňovaných precesí se teoreticky vyzařuje s Larmorovou frekvencí.

Délka relaxace ale závisí podstatně na materiálu, který vyzařující jádra obklopuje

chemické stínění

parametry medicínských zařízení

informace z velké části těla by byla zcela nepřínosná, proto je potřeba omezit studovaný vzorek na malý objem – aplikuje se třetí magnetické pole, které způsobí, že Larmorova frekvence je rezonanční jen v malém objemu. Okolí tohoto objemu potom určuje chemické stínění.

homogenní pole vytvářejí cívky se supravodivými magnety (chlazené tekutým heliem), jednotky Tesla (magnetické pole země je 20 μT)

Doba skenu závislá na velikosti snímané části těla, řádově minuty.

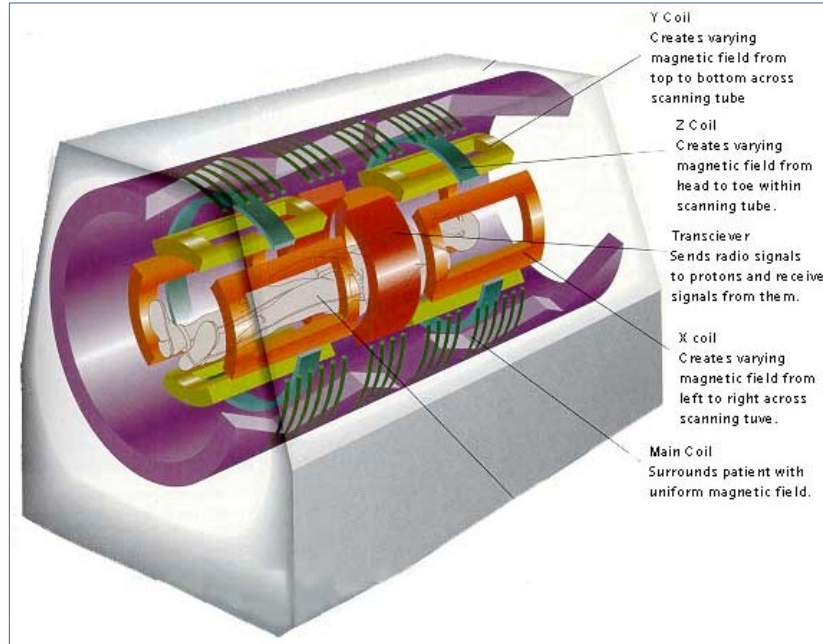
V těle nesmí být přítomny absorbující materiály (kovy)

Voxel řádu 1mm x 1mm x 1mm, jeho velikost v podstatě závisí jen na kvalitě gradientního pole
Oproti CT obvykle lepší rozlišení a detaily, vyskytuje se ale větší množství nežádoucích artefaktů

Navýšení získané informace je možné dosáhnout značením

Nerozeznává typy tkání, spíše tkáně s různým podílem vodíku zobrazuje různě kontrastně. Interpretaci provádí lékař.

studované izotopy: ^1H , druhý nejcitlivější izotop, chemické stínění slabší, ale ostré píky. Výhradně používán v MRI
 ^3He , ^{13}C (značení), ...



<https://eeepprojectz.blogspot.com>



<https://mriquestions.com>