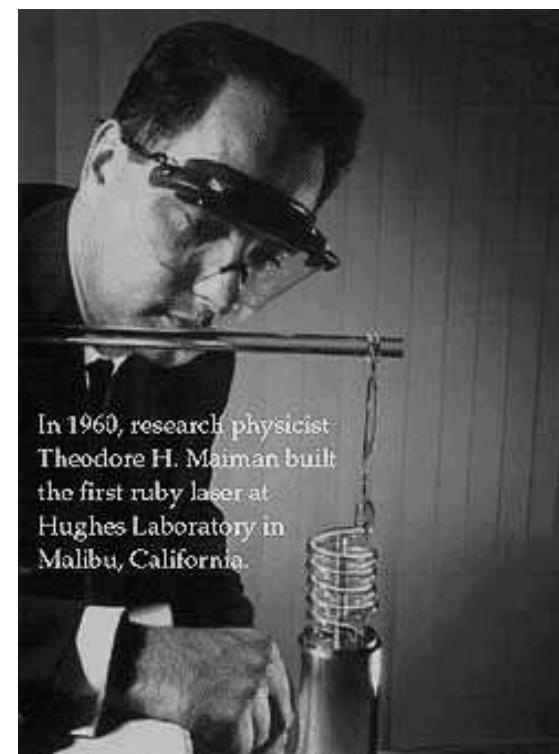
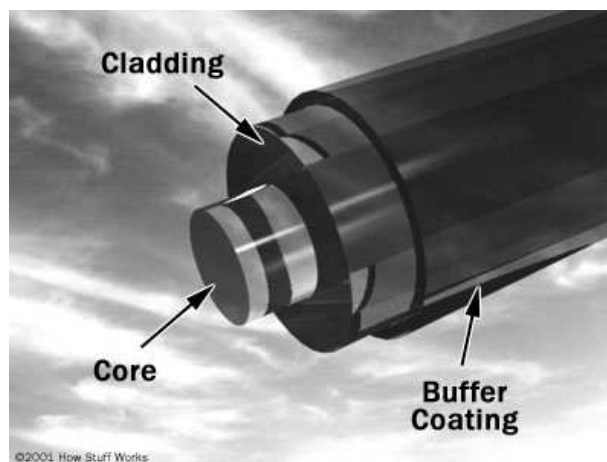


Přednášky z lékařské přístrojové techniky

Masarykova univerzita v Brně



Endoskopie a lasery

Endoskopie

- Názvem **endoskopy** označujeme skupinu optických k vyšetřování tělních dutin. Jsou založeny na odrazu a lomu světla.
- Do vyšetřované dutiny jsou zaváděny přirozenými otvory (dutina nosní, krční, hrtan, dýchací cesty, močová trubice, pochva, konečník) nebo otvory chirurgicky vytvořenými (dutina břišní, hrudní, kloubní)
- Endoskopy dělíme podle tří hledisek: složitosti, druhu osvětlení a způsobu pozorování.
- Podle složitosti rozdělujeme endoskopy do tří skupin:
 - **endoskopická zrcadla**
 - **endoskopy s pevnými tubusy**
 - **fibroskopy**

Osvětlení endoskopů

- Osvětlení je **vnitřní**, kdy světelný zdroj je součástí přístroje, nebo **vnější**, kdy je vyšetřovaná dutina osvětlována vnějším zdrojem světla. Do této skupiny patří všechny zrcátkové endoskopy.
- U endoskopů s vnitřním osvětlením je zdroj světla součástí přístroje a je zasouván do vyšetřované dutiny (osvětlení distální) nebo umístěn ve vnější části přístroje a světlo je do vyšetřované oblasti přiváděno optickým systémem (osvětlení proximální).

Pozorování

- Pozorování vyšetřované oblasti může být buď **přímé**, kdy vyšetřující provádí pozorování vlastním okem pomocí optického systému přístroje nebo **nepřímé**, kdy obraz vyšetřované oblasti je snímán televizní mikrokamerou a lékař jej pozoruje na obrazovce přístroje.

Endoskopická zrcadla

- Využívají většinou nepřímého osvětlení:
- **Laryngoskopické zrcátko** (laryngoskop). Lžicovité zrcátko k vyšetření laryngu, příp. zadní části dutiny nosní (zadní rinoskopie).
- **Ušní zrcátko** (otoskop). Nálevkovitý endoskop zasouvaný do zevního zvukovodu pro vyšetření jeho distální části a bubínku.
- **Nosní kleště** (rinoskop). Kleště se stavitelnými nálevkovitými plochami pro vyšetření přední části nosní dutiny.
- **Oční zrcátko**. Rovinné nebo konkávní kruhové zrcátko s otvorem pro pozorování uprostřed. Slouží k vybavení tzv. červeného reflexu, tj. odrazu světla od sítnice.
- Vyšetření očního pozadí se provádí přímou oftalmoskopií - **oftalmoskopem**, což je malý průhledový endoskop se zdrojem světla a s korekcí refrakční vady vyšetřujícího.
- **Vaginální zrcadla** (spekulum, kolposkop). Dvě lžicovité odrazové plochy, určené k vyšetření zejm. děložního čípku.

Endoskopická zrcadla



Nosní
kleště

laryngoskop



Magnifying glass viewing lens slides left or right for quick instrumentation.

Insufflator port creates closed system for pneumatic otoscopy to assess middle ear disorders. Apply positive and negative air pressure to view tympanic membrane. Flush-mounted for durability.

Choice of specula: Reusable and disposable KleenSpec[®] specula or comfortable SofSpec[®] specula for a snug fit and optimal seal.

Lightweight, durable material: High impact ABS construction is more resilient, offers unmatched durability.

Throat illuminator provides light in a handy built-in penlight.

otoskop

Fiber optics transmit light through a 360-degree bundle of optical fibers for accurate, shadow-free exams. The fiber optics extend to the tip of the instrument for more light output, less glare and easier cleaning.

Our Halogen HPX lamp system is the newest innovation in lighting technology today. The lamp uses a high pressure mixture of halogen and xenon gases to provide 30% more light output than before.

Endoskopická zrcadla



oftalmoskop

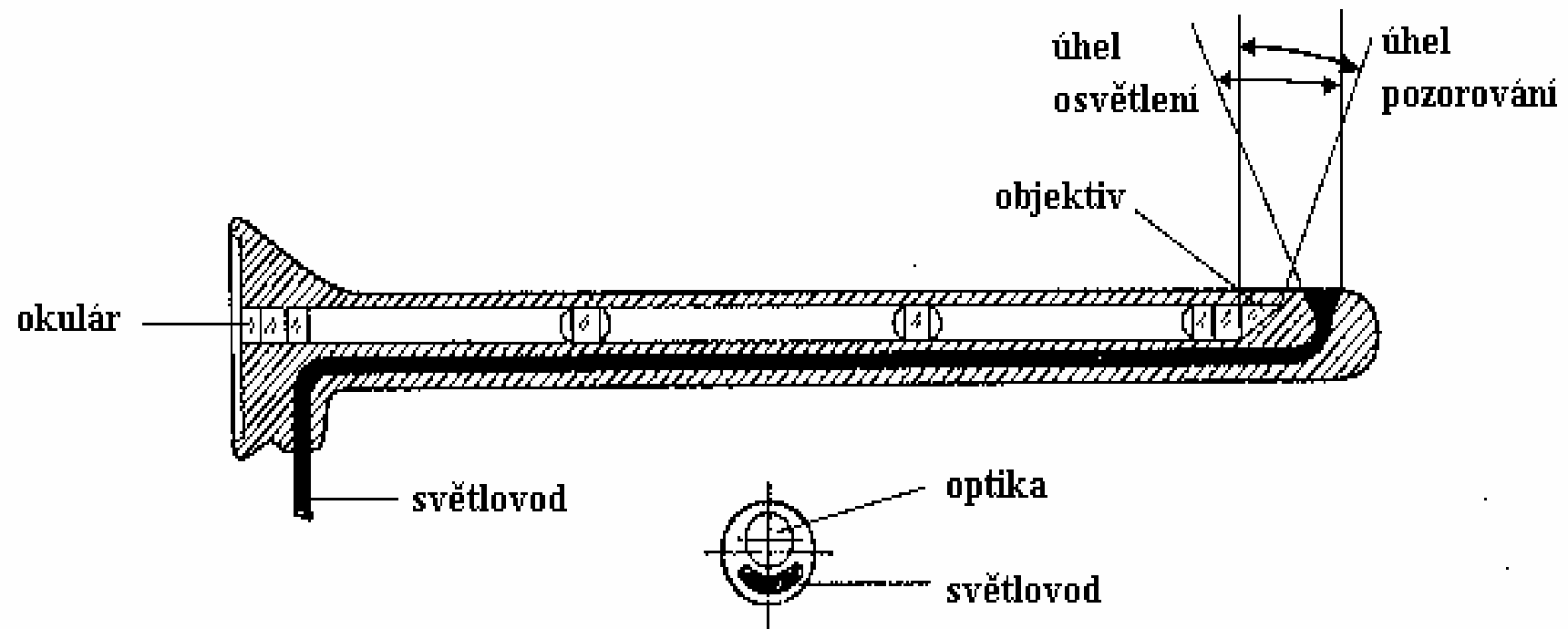


vaginální zrcadla

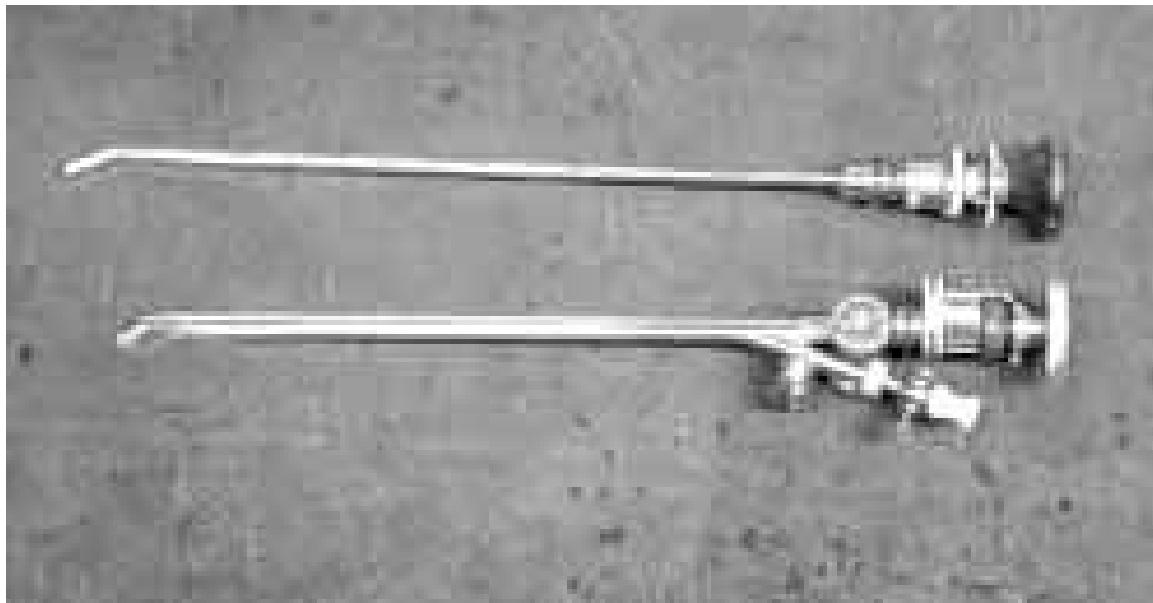
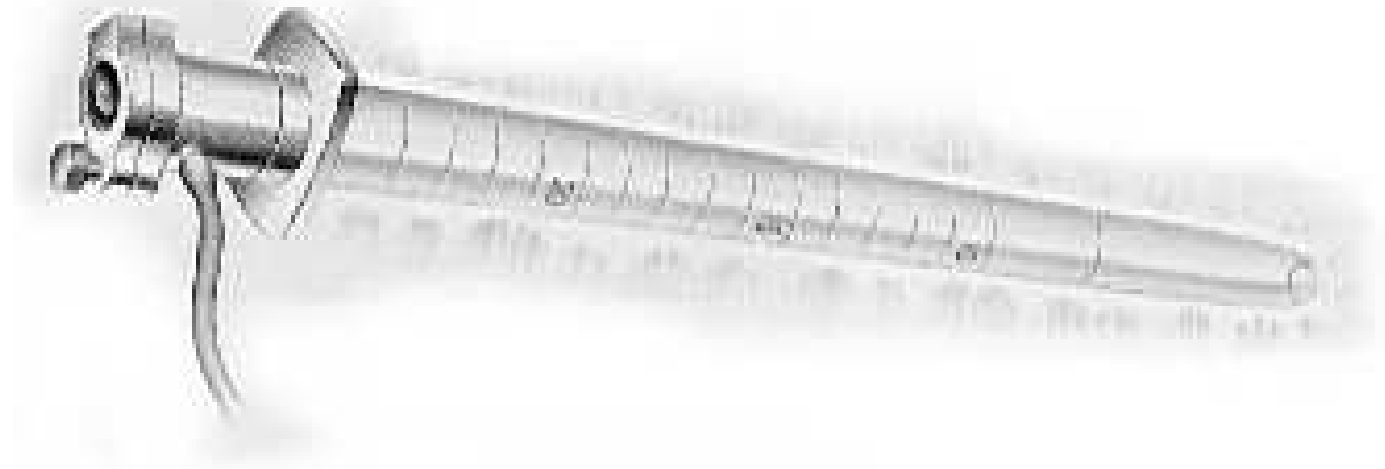
Tubusové endoskopy

- Pevný kovový tubus s optickým systémem a vlastním osvětlením (proximálním nebo distálním). Nevýhoda: poměrně vysoké ztráty světla a především rigidita tubusů.
 - **Bronchoskop** – v. průdušnice a bronchiálního kmene
 - **Esofagoskop** – v. sliznice jícnu
 - **Gastroskop** – v. sliznice žaludku.
 - **Cystoskop** – v. močového měchýře.
 - **Rektoskop** – v. rekta a sigmoidea.
- Endoskopy zaváděné chirurgicky:
 - **Laparoskop** – v. dutiny břišní.
 - **Artroskop** – v. kloubních dutin (často kolenního kloubu).
- Z tubusových endoskopů je dnes používán rektoskop a cystoskop. Ostatní byly nahrazeny fibroskopy.

Tubusové endoskopy



rektoskop

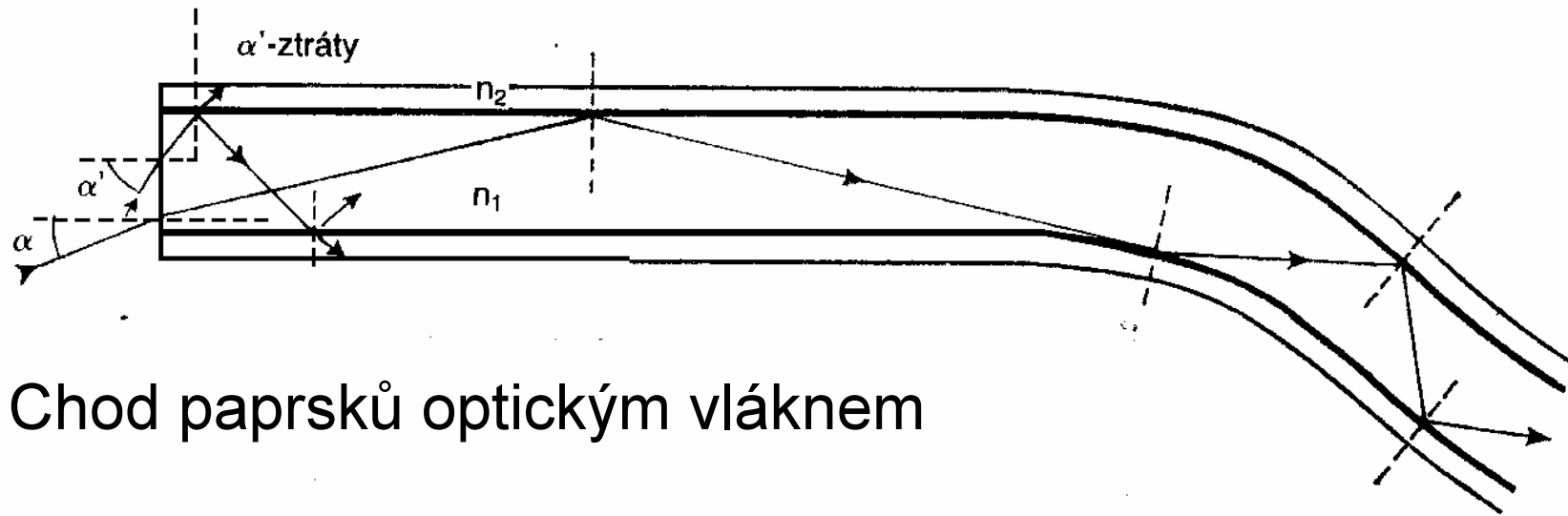


cystoskop

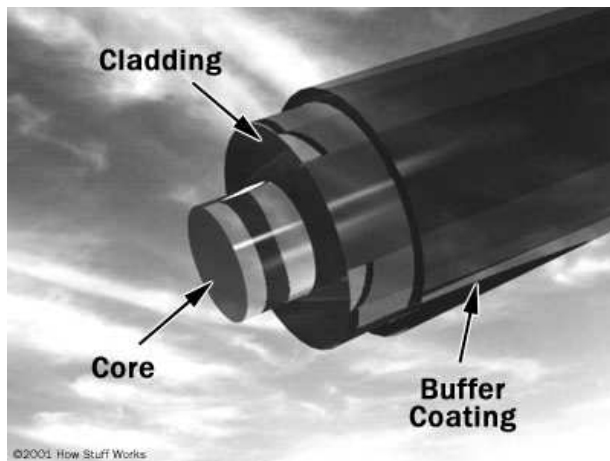
Fibroskopy

- vláknová optika - **optické vlákno** (světlovod) - **úplný odraz** (totální reflex) - **mezní úhel**.
- Nejmenší ztráty světla mají dvojvrstevná optická vlákna skleněná nebo plastová. Jádru má vyšší index lomu n_1 než obal n_2 . Úplný odraz nastane, je-li $\sin\alpha < (n_1^2 - n_2^2)^{1/2}$. Jednotlivá vlákna se spojují do svazků určených k vedení světla a k přenášení obrazu. U svazku přenášejího obraz musí být zachována vzájemná poloha vláken ve vstupní a výstupní části. Ztráty světelného signálu: 0,001 - 0,005 dB na 1 m délky.

Optické vlákno



Chod paprsků optickým vláknem

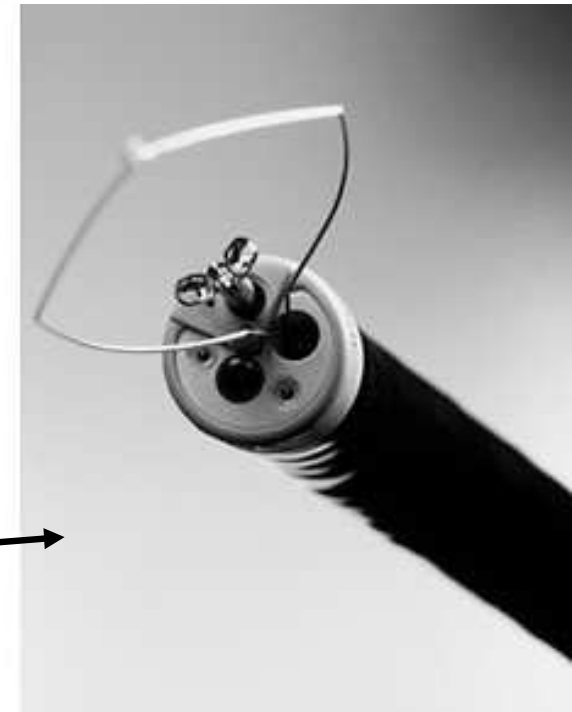
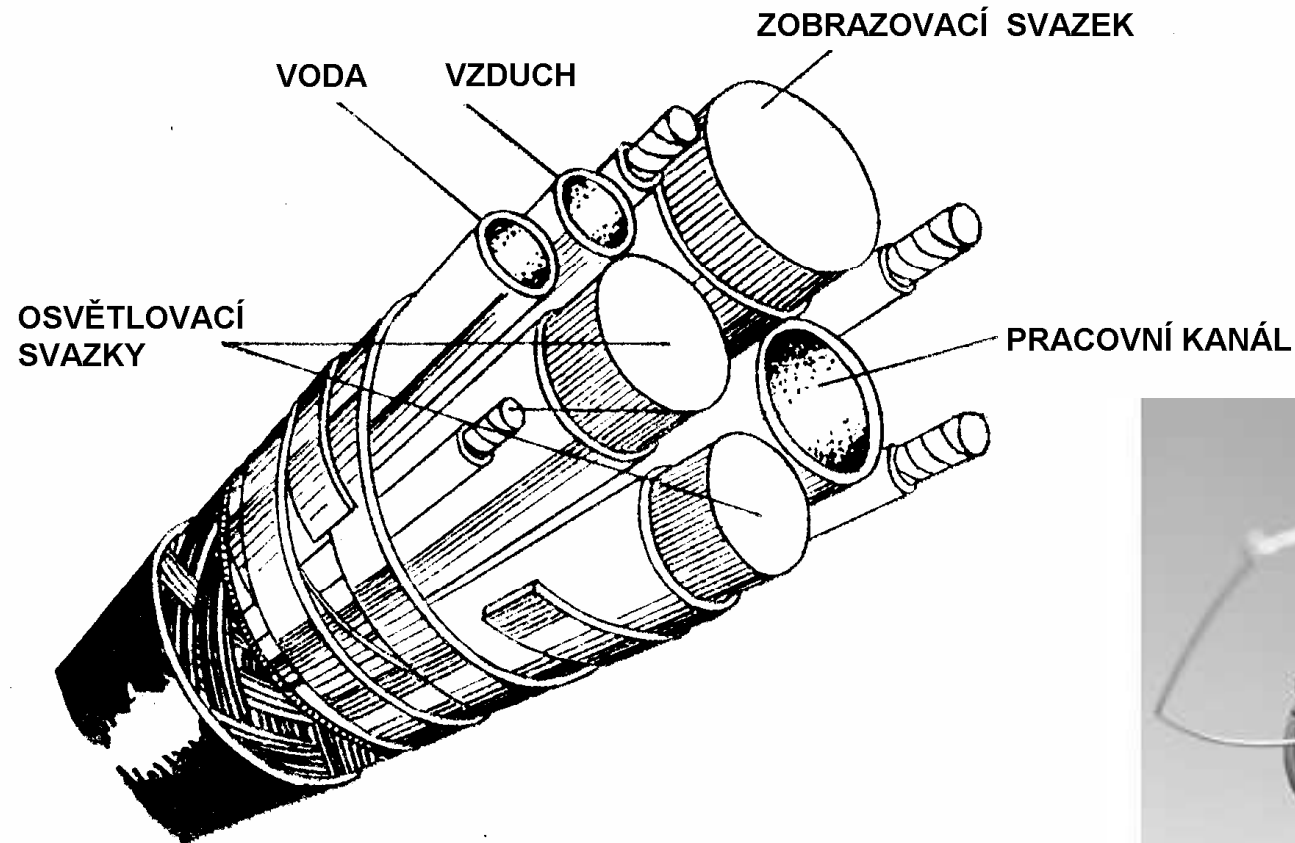


Struktura optického vlákna

Fibroskopy

- Fibroskopy umožňují odebírání vzorků tkáně a provádění drobných chirurgických zákroků. Jsou ohebné a umožňují vyšetření tubusovým endoskopem neproveditelné (kolonoskopie). Délka 130 - 140 cm. Uvnitř ohebné trubice jsou obvykle
- 3 svazky světlovodných vláken (2 osvětlovací, 1 k vedení obrazu)
- trubice pro vzduch nebo vodu,
- kanál k zavádění chirurgických nástrojů a
- táhla z ovladačů pohybu distálního konce, kde je umístěn **pozorovací objektiv**, poskytující ostrý obraz ze vzdálenosti 3 - 100 mm.
- Proximální konec obsahuje **okulár** v pevném tubusu a ovladače k ohýbání distálního konce.
- Součástí přístroje je výkonný zdroj světla, kompresor k vhánění vody nebo vzduchu a vývěva.

Fibroskopy



•Čelo kolonoskopu - www.endoscopy.ru/diler/pentaxvideo.html.

Fibroskopy



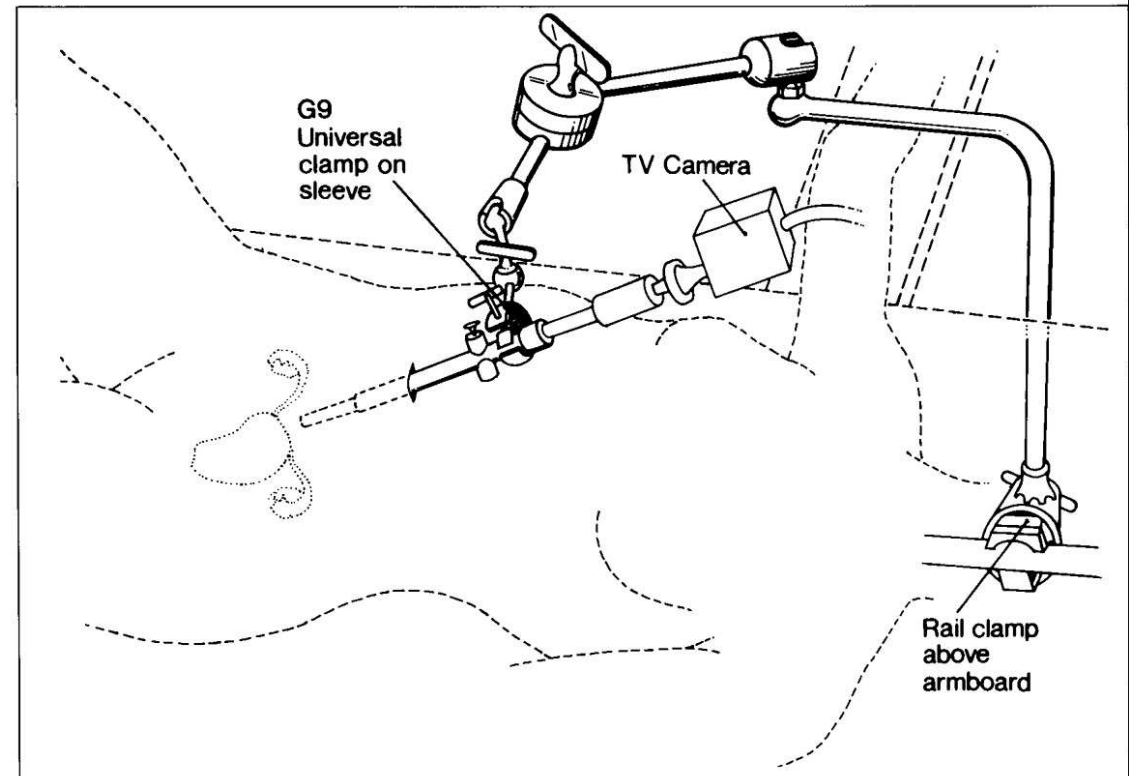


"Iron Intern" with laparoscopic/camera assembly showing relationship of surgeons to second puncture instrument and TV monitor in the background.

- **Videoendoskopy** - nejnovější endoskopy, vybavené miniaturní TV kamerou. Obraz dutiny je zobrazen na monitoru. Ostatní součásti přístroje jsou stejné jako u tubusového endoskopu nebo fibroskopu s přímým pozorováním.

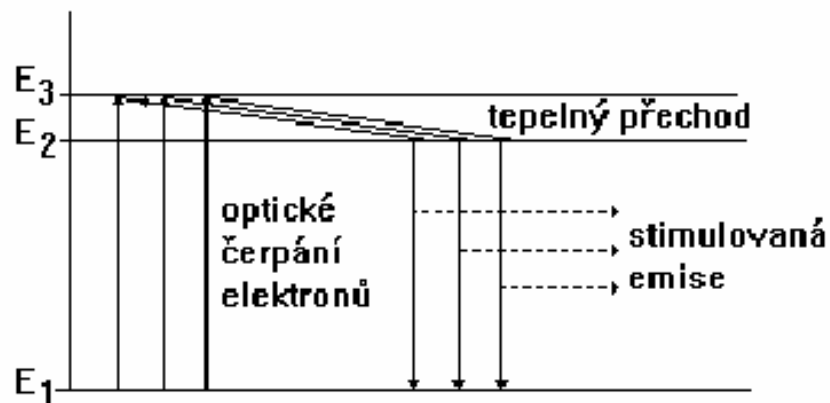
Videoendoskop

www.mednosbro.ch/prod052.htm.



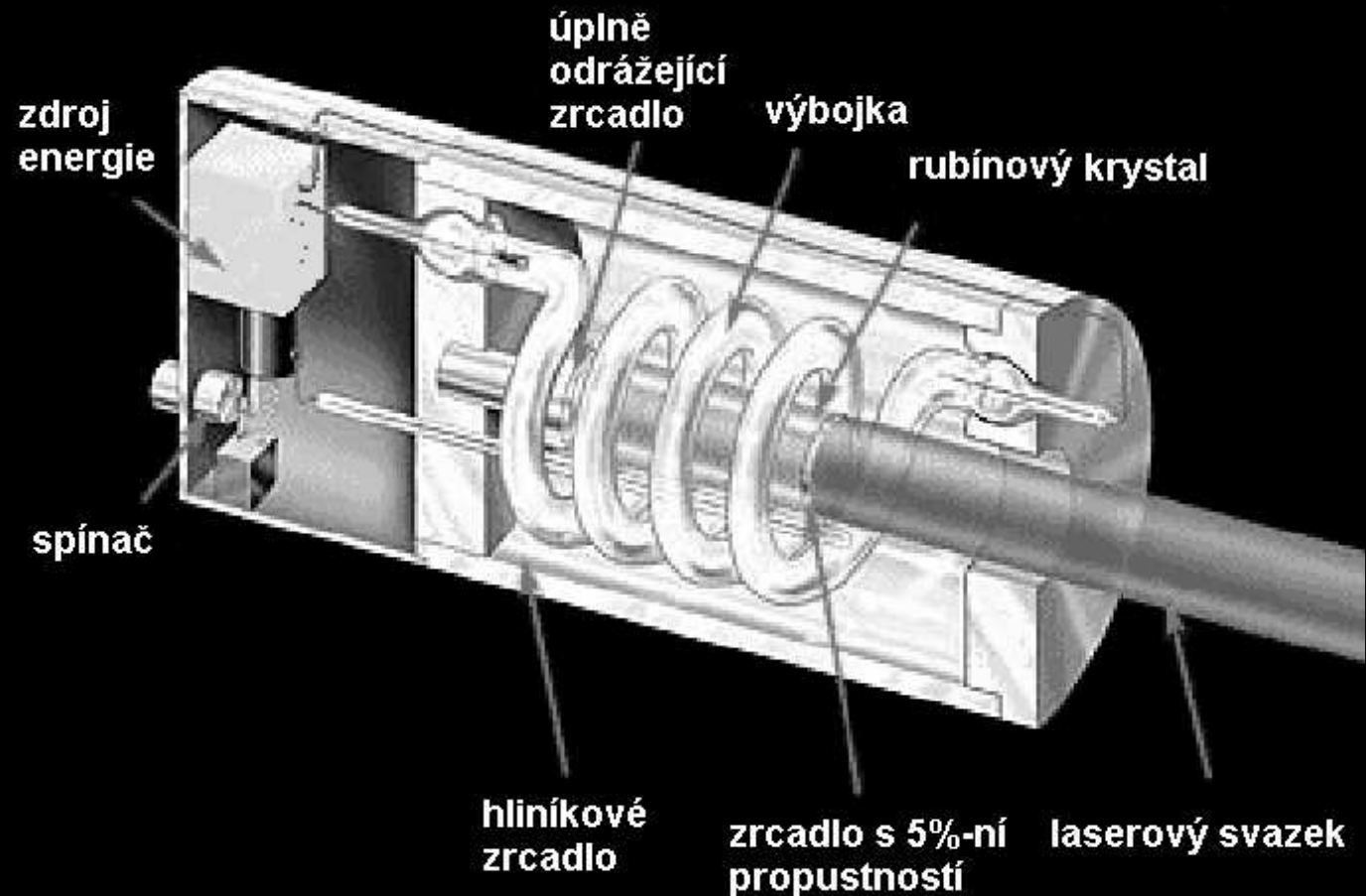
Laser

- *Light Amplification by Stimulated Emission of Radiation.*
- První laser s rubínovým krystalem byl sestaven T.H. Maimannem v r. 1960. Hlavní části laseru jsou:
 - - **aktivní látka**
 - - **optický rezonátor**
 - - **zdroj excitační energie**
- Princip dvouhladinového laseru: Základem je střídání excitace a deexcitace. Elektrony atomů aktivní látky jsou zdrojem excitační energie převedeny ze základní na vyšší energetickou hladinu (optické čerpání). Pak jsou stimulačním fotonem deexcitovány a vzniklé fotony o stejné energii optickým rezonátorem zesíleny. U tříhladinového laseru je třetí energetická hladina širší, takže není třeba k excitaci použít monoenergetického zdroje. Vzdálenost druhé energetické hladiny od třetí je poměrně malá, takže elektrony na ni přecházejí tepelným přechodem. Zde pak vyčkávají na účinek stimulačního fotonu.

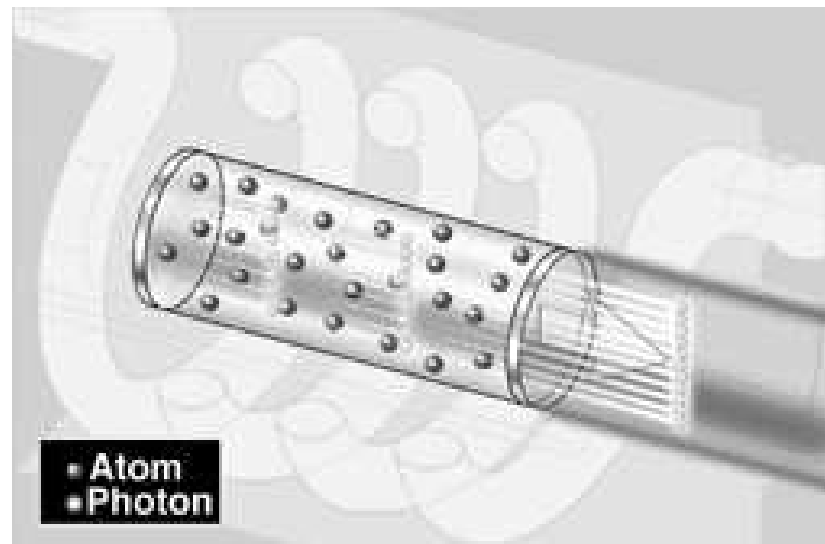
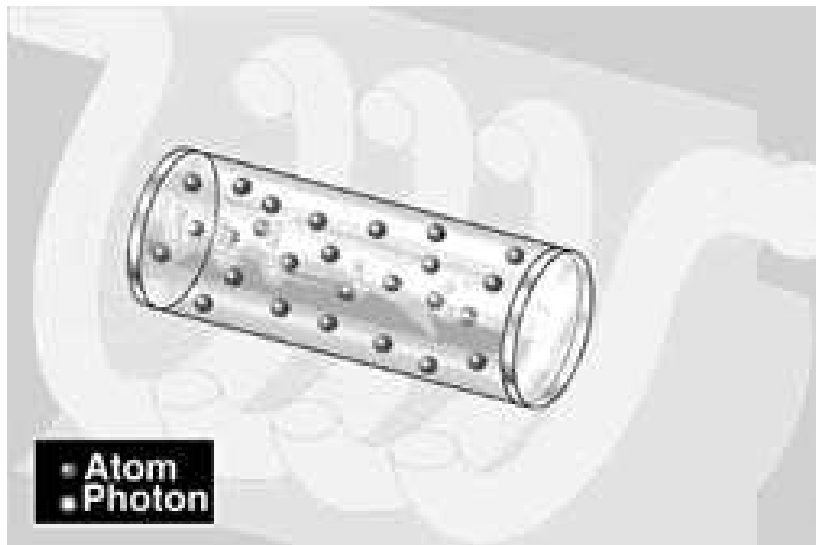
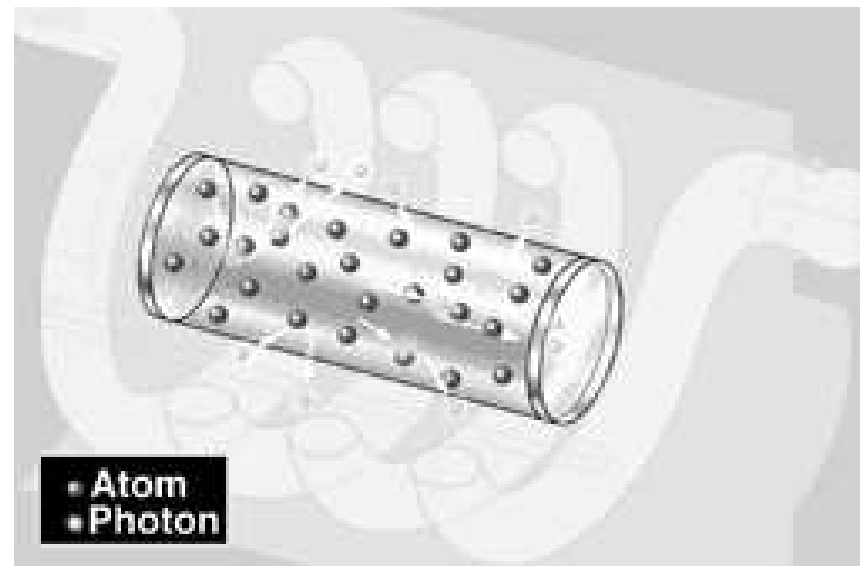
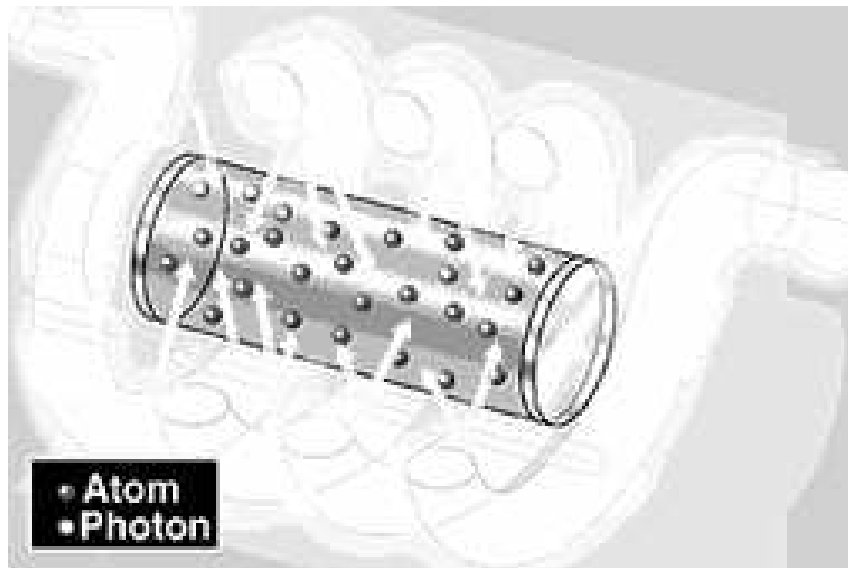


Tříhladinový laser

Součásti prvního rubínového laseru



Podle
<http://www.llnl.gov/nif/library/aboutlasers/Ruby%20cutaway.GIF>



Dělení laserů

- **pevné** (kompaktní, polovodičové): rubínový laser (694,3 nm), neodymový (1,06 μm), **polovodičové lasery** - pracují na principu elektroluminiscence.
- **kapalinové**. Aktivním prostředím je roztok organického barviva. Výhoda: laditelnost vlnových délek záření. Mohou zářit v blízké IR, viditelné nebo UV oblasti.
- **plynové**. Významné pro využití v lékařství. Helium-neonový laser (1,06 μm) a iontové lasery (argonový a kryptonový). Významný je plynový laser ($\text{CO}_2 + \text{N}_2 + \text{He}$) a excimerový laser, pracující na principu excitace dimerů směsi vzácných plynů a halogenů.
- **plasmový laser**. aktivním prostředím je plasma zcela ionizovaného uhlíku, generuje záření v oblasti měkkého rtg záření.

Další vlastnosti laserů

- Podle režimu provozu se lasery dělí na:
- **kontinuální**
- **pulzní**
- Výkony laserů kolísají od 10^{-3} do 10^4 W. Nízkovýkonové lasery (soft-lasery) mají pravděpodobně biostimulační účinky a nacházejí využití především ve fyzikální terapii. U laserů o vysokém výkonu převládají účinky tepelné, využívají se především v chirurgii jako chirurgický nástroj (laserový skalpel).

Účinky laserového záření

- **Tepelné účinky** závisí na výkonové hustotě laserového záření a na jeho vlnové délce. Jsou hlavním účinným mechanismem při chirurgických aplikacích laseru. **Netepelné účinky** převažují u laserů s nízkým výkonem a jsou málo závislé na vlnové délce. Vysvětlení lze hledat na molekulové úrovni (působení na dýchací řetězec, zvyšuje replikaci mitochondriální DNA a její syntézu, zvyšuje aktivitu enzymů). Ovlivňuje též el. potenciál buněčných membrán a tím i propustnost pro ionty Na^+ , K^+ a Ca^{++} .
- Je znám **fotodynamický účinek** laserového záření - změna chemické struktury látky po ozáření světlem určité vlnové délky.

Terapie laserem



- Pro neinvazivní fototerapii se používá laserů s nízkým výkonem, maximálně do 500 mW. Z hlediska hygienické klasifikace, patří tyto lasery do tříd II (výkon do 1 mW), IIIa (výkon do 5 mW) a IIIb (výkon do 500 mW). Výkon laserů třídy I je příliš nízký pro vyvolání biologické odpovědi a výkonové lasery třídy IV se v lékařství používají k intervenčním zákrokům.
- Pro používání laserů platí hygienické předpisy. Každý laser musí být označen třídou, u laserů třídy IIIb musí být upozornění na nebezpečí zásahu očí paprskem soustředěným optickou soustavou. Ošetřující personál i ošetřovaný musí mít ochranné brýle, absorbující danou vlnovou délku.

Terapie laserem

- Pro povrchové aplikace se volí lasery s kratší vlnovou délkou, nejčastěji v oranžové a červené oblasti, pro aplikace hlubší lasery, vyzařující v blízké IR oblasti.
- Terapeutické lasery: Nejjednodušší jsou tzv. **laserová pera** (*laser pen*), vybavené laserovými diodami s kontinuálním provozem, napájené z baterií. Mají většinou pevně nastavený výkon.
- **Malé lasery** (kapesní) s připojitelnou sondou, mají možnost volby několika modulačních frekvencí.
- **Stolní lasery** mají více ovládacích prvků a širší použití.



Terapie laserem

- Předpokládané účinky nízkovýkonových laserů:
- **Analgetický účinek** souvisí se změnou buněčného metabolismu. Dochází ke zvýšení parciálního tlaku O_2 a zvýšení klidového potenciálu membrány - snížení její dráždivosti.
- **Protizánětlivý účinek** je důsledkem aktivace monocytů a makrofágů, zvýšené fagocytózy a urychlené proliferace lymfocytů.
- **Biostimulační účinek:** především zvýšená syntéza kolagenu, zvýšené prokrvení a zrychlená regenerace některých tkání.
- Indikace: laryngologie, stomatologie, ortopedie a gynekologie. Většinou v kombinaci s dalšími metodami fyzikální terapie a rehabilitace.
- Je možné, že některé z pozorovaných příznivých účinků laserového záření jsou spíše **povahy psychologické** (placebové) - nízké aplikované energie a málo kvalitní klinické studie.

Chirurgické lasery

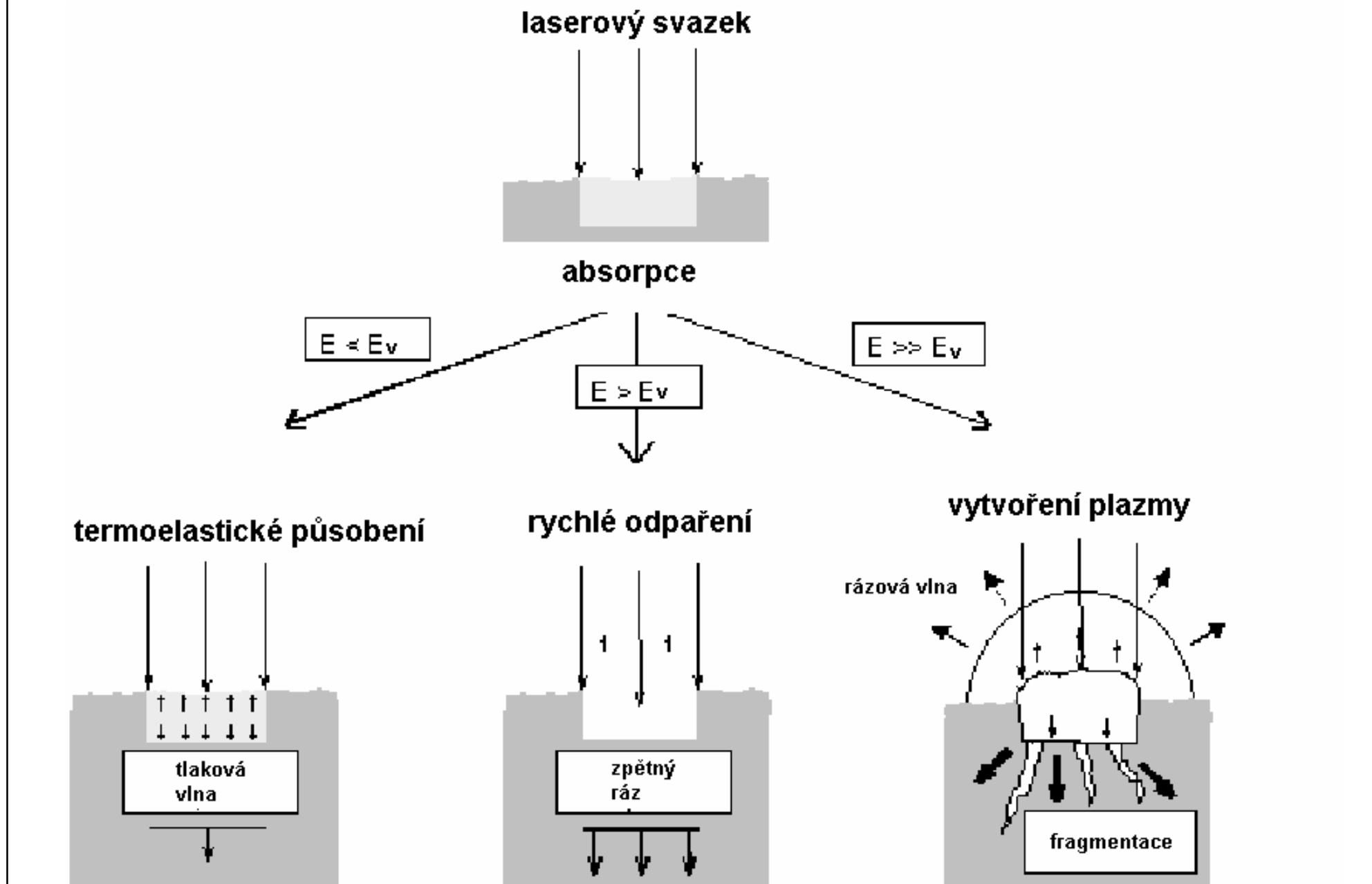
- Pro přenos laserového paprsku se používají mj. světlovodná vlákna. Vzhledem k tomu, že u fotonů viditelné a blízké infračervené oblasti spektra dochází k největší absorpci v povrchových vrstvách, používá se i laserů především k **povrchovým výkonům**. Možnost přesné fokusace předurčuje tento druh chirurgického nástroje k mikrochirurgickým výkonům.
- Pro chirurgické účely se používají lasery s vyšším výkonem ($> 500\text{mW}$), náležející do tř. IV. Podle účelu se využívá jednak laserů pevných, většinou v kombinaci s yttriohlinitým granátem (Nd:YAG, Ho:YAG, Er:YAG), jednak laserů plyných (Ar, Kr, He-Ne, CO, CO₂)



Hlavní oblasti využití výkonového laseru

- Laser jako optický skalpel je charakteristický **bezkontaktností řezu**. Účinkem velké hustoty energie se tkáň v místě řezu odpařuje, porušené cévy koagulují a řez prakticky nekrvácí.
- V chirurgii účely se nejčastěji používají lasery vyzařující v IR oblasti - plynný CO₂ laser (10,6 μm) nebo pevný Nd:YAG laser (1,064 μm)
- **Oftalmologie** byla prvním oborem, kde se laser specificky uplatnil - při **fotokoagulaci** ložisek na sítnici a **fotoablaci** části rohovky - metoda léčby refrakčních vad. K fotokoagulaci se nejčastěji používá Nd:YAG laser (532 nm, výkon do 1,5 W). K léčení refrakčních vad ablací rohovnové tkáně se používá ArF nebo KrF **excimerový laser** (UV 193 nm, každý impuls snáší 0,1 - 0,5 μm tkáně).

Podle <http://www.dekamela.com/lasertessuto/fig5.gif>



Hlavní oblasti využití výkonového laseru

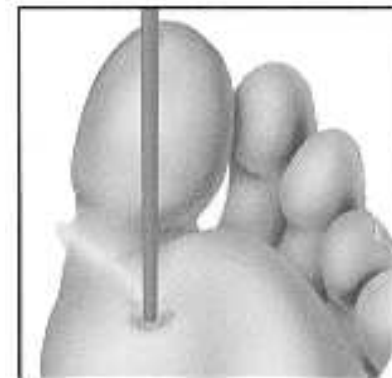
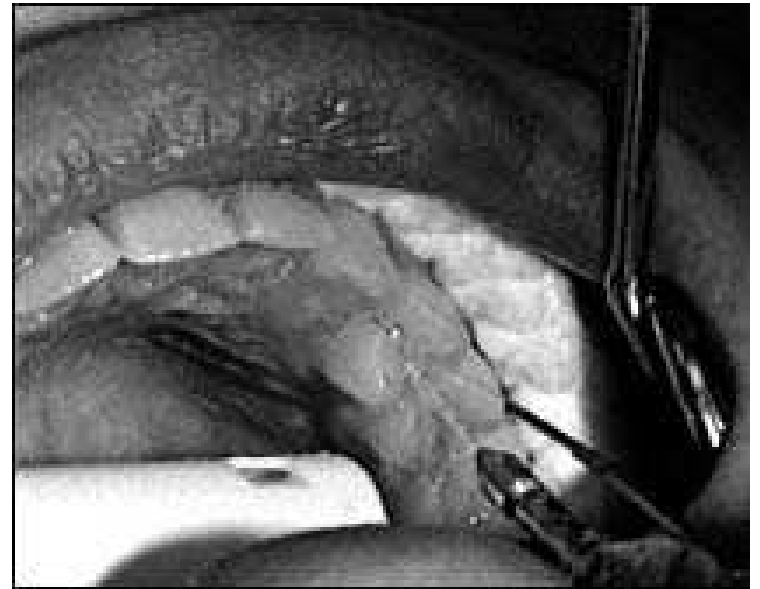
- V **zubním lékařství** se používá YAG laserů: neodymového a erbiového. Nd:YAG laser se používá k stomatochirurgickým a endodontickým výkonům. Er:YAG (2,940 μm) slouží k přesné a velmi šetrné preparaci zubní skloviny i dentinu.
- V **dermatologii** se vedle rubínového laseru používá především Nd:YAG a laseru alexandritového s měnitelnou vlnovou délkou 720 - 830nm, která je dobře absorbována kožním melaninem. Hlavními oblastmi použití je fotokoagulace cévních lezí, odstraňování bradavic, depilace a odstraňování tetování.



BEFORE



AFTER



Příjemný víkend !!!



"THEY'VE GOT THE LOOK, THE STANCE"