

Druhy obvazů, kritéria rozdělení, zásady při obvazování, základní obvazová technika – praktický nácvik, obsah autolékárničky.

V PP slouží obvazy především k zastavení krvácení, k ochraně rány před nečistotou a infekcí, ke znehybnění poraněné končetiny.

Při obvazování končetin se zachovává jejich **fyziologické postavení, obvaz musí přiléhat, ale nesmí být těsný, aby neomezil prokrvení končetiny.**

Obvazové materiály a typy obvazů:

Vlákniny a tkaniny

- čištěná obvazová vata
- buničitá vata
- hydrofilní gáza
- rezné obvazové kaliko

Obinadla

- hydrofilní
- škrobená obinadla
- zinkoklihová
- sádrová
- hadicová
- hotové sterilní obvazy

Zvláštní druhy – kaučukové náplasti a rychloobvazy

Při přikládání obvazu je nutno respektovat pravidlo 3 ú

- účelnost
- úpravnost
- úhlednost

Dělení obvazů podle účelu:

- Krycí – ochrana rány před zevními škodlivinami
- Odsávací – odsátí sekretů
- Neprodyšný – zabránění vniknutí vzduchu (pneumothorax)
- Imobilizační – znehybnění poraněné části, omezení bolesti a zabránění zhoršení poranění
- Tlakové – stavění krvácení
- Zaškrcovadla - stavění krvácení
- Regresivní – nápravné
- Extenční – léčení poranění kostí a jejic spojení (thomasova dlaha)
- Podpůrné

Podle použitého materiálu:

- šátkové
- prakové
- náplast'ové
- obinadlové
- dlahové
- z tuhoucích hmot (sádra, škrob, kliš)
- z pružných hmot

V PP nacházejí uplatnění nejčastěji obvazy krycí a imobilizační, z hlediska použitého materiálu obvazy šátkové.

Účel obvazu v PP:

- 1.zastavit krvácení**
- 2. upevnit sterilní krytí rány**
- 3. odsávat výměšky rány**
- 4. chránit ránu před druhotnou infekcí**
- 5. vzduchotěsně uzavřít ránu**
- 6. znehybnit zraněnou část těla**

Zásady při obvazování:

- Obvaz musí plnit funkci, pro kterou byl použit.
- Obvazovat začínáme na nejužším místě poraněné části a postupujeme k nejširší.
- Musí být přiložen rychle, ale ne na úkor správnosti provedení.
- Po přiložení s ním již nemanipulujeme.
- Při prosáknutí krví původní vrstvy nesundáváme, pouze přikládáme nové.
- Obvaz vždy přesahuje krytí rány. Poslední vrstva obvazu kryje celou ránu a přesahuje nejbližší okolí alespoň o 3 cm.
- Obvázanou končetinu znehybníme.
- Přiložený obvaz kontrolujeme, zda se posouvá, neškrtí.

Materiál ke krytí ran – má být měkký, sající, prodyšný a sterilní, ránu nerozdírá, nedráždí a nelepí se na ni.

V PP často improvizujeme, jako krycí materiál použijeme co nejčistší tkaninu (kapesník, plenu, prostěradlo...).

Základní obvazová technika:

1. obvazy hlavy

- šátkový obvaz celé hlavy
- kravatový obvaz oka
- prakový obvaz nosu a brady

2. obvazy horní končetiny

- šátkový obvaz celé ruky (pacička)
- kravatový obvaz hřbetu ruky a dlaně
- šátkový obvaz ramene
- šátkový závěs horní končetiny
- obinadlový obvaz palce ruky
- obinadlový obvaz hřbetu ruky
- obinadlový obvaz celé ruky
- obinadlový obvaz lokte

3. obvazy dolní končetiny

- šátkový obvaz celé ruky
- šátkový obvaz kyčle
- obinadlový obvaz palce nohy
- obinadlový obvaz nártu nohy

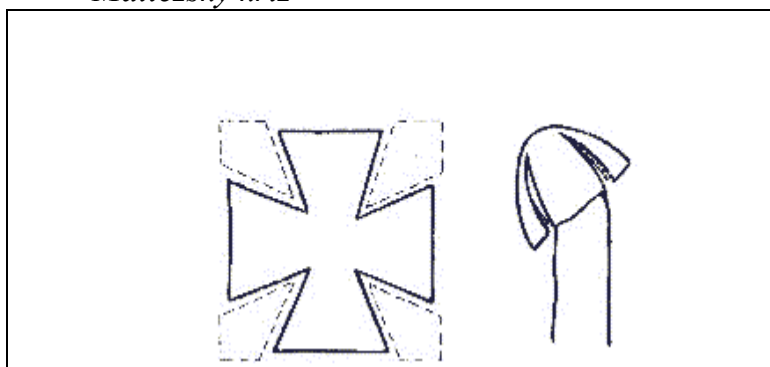
Náplast'ové obvazy

Jsou velmi jednoduché, běžně používané a rychlé. Používáme je k ošetření drobně krvácejících ranek. Patří sem leukoplasti, náplasti s polštářkem a další.

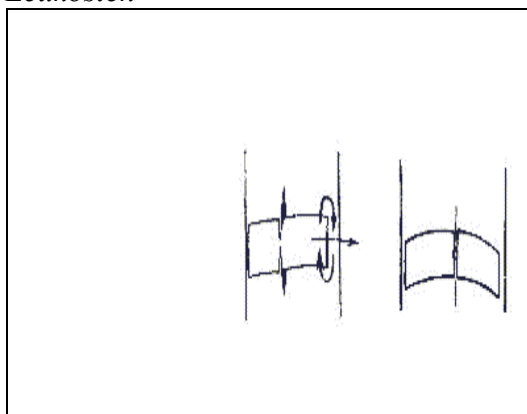
Maltézský kříž - používá se na poraněné špičky prstů. Ze čtverce náplasti vystříhneme tvar maltézského kříže, střed náplasti přiložíme na vrchol prstu a křídla ohneme na strany. Nejprve přilepíme křídla na bocích, přes ně na břicho prstů a nakonec nad nehtem.

Leukosteh - na tržné rány, kdy je třeba stáhnout okraje rány těsně k sobě.

Maltézský kříž



Leukosteh

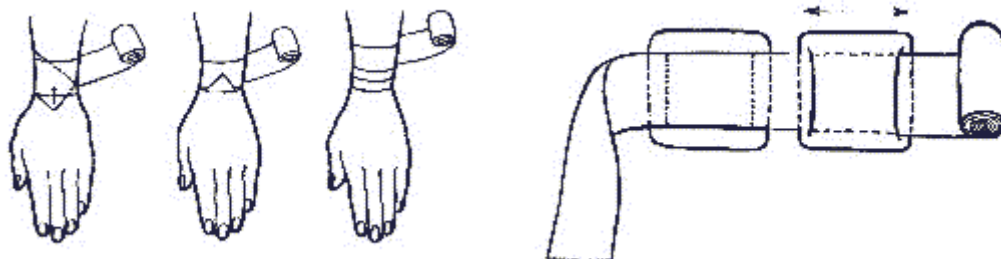


Obinadlové obvazy

Svinuté části obinadla se říká hlava, volně visící část se nazývá volný konec a kraj pruhu látky tvoří okraj. Okraj může být roztřepaný či pevný.

Šířku obinadla vybíráme podle postižené části.

Začínáme od nejužší obvazované části těla a provedeme základní obtáčku, tzv. zámek, zámeček.



Šátkové obvazy

Tyto obvazy jsou velmi účelné, úsporné a rychlé. Ale pozor **nesterilní**.

Výhody šátkových obvazů:

Rychlé a snadné zhotovení

Snadnější údržba

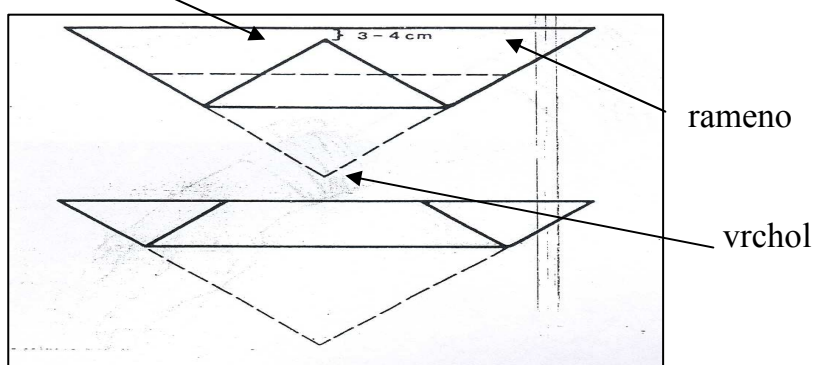
Hospodárnější použití

Druhy šátkových obvazů

- plošné
- kravatové

Šátek se skládá ze základny, má dvě ramena, 1 vrchol a dva cípy.

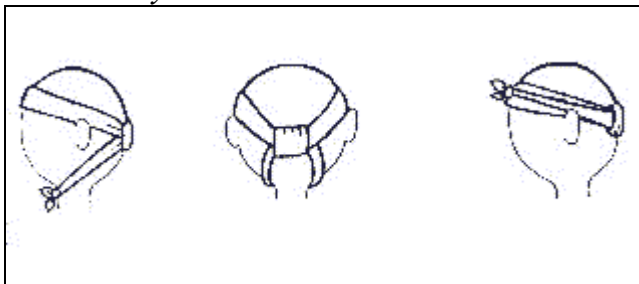
základna



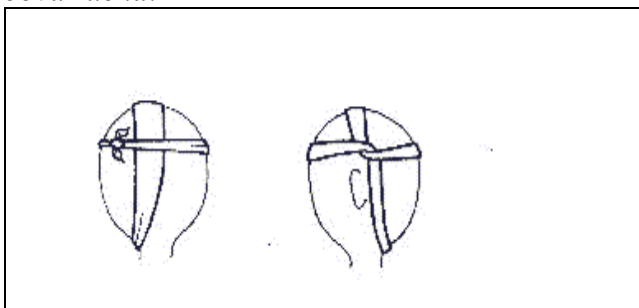
K vytvoření obvazu můžeme použít 1 nebo více šátků.

Příklady použití 1 šátku:

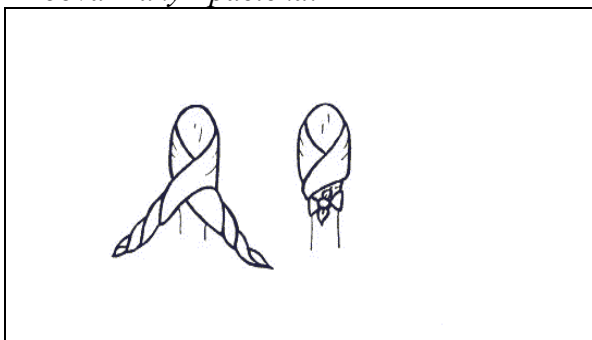
obvaz hlavy:



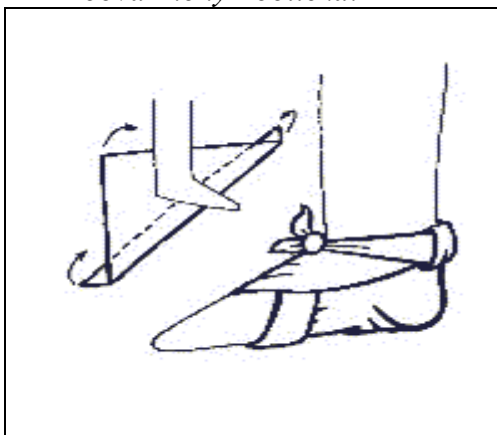
obvaz ucha:



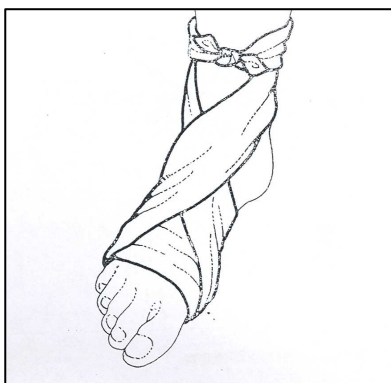
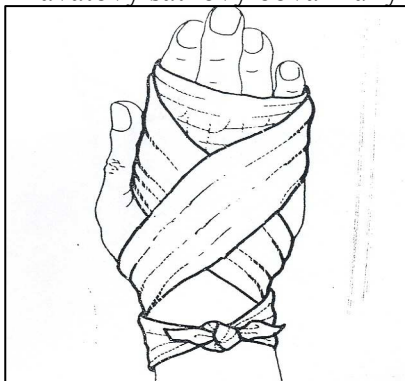
obvaz ruky - pacička:



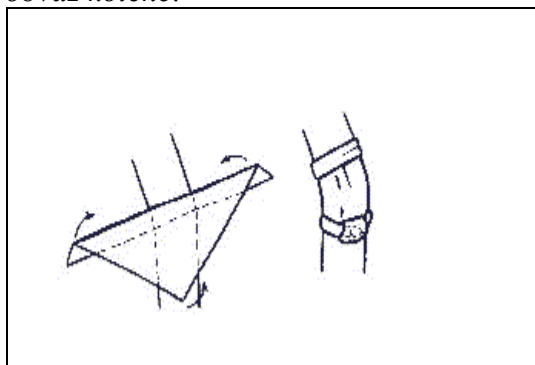
obvaz nohy - botička:



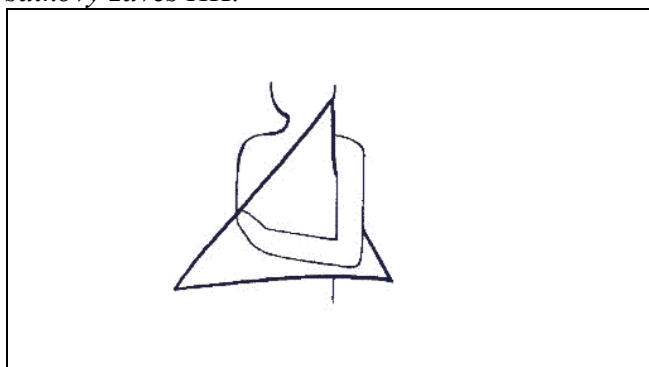
Kravatový šátkový obvaz ruky a nohy



obvaz kolene:



šátkový závěs HK:



Použití 2 a 3 šátků:

