

Endoskopie RTG a UZ



III. ročník

ENDOSKOPIE

- ▶ Vyšetřovací metody ke zjištění stavu tělních dutin nebo hlouběji uložených orgánů těla
- ▶ Využívá se přímé nebo nepřímé cesty
- ▶ K vyšetření je třeba speciálně upravených tubusů nebo ohebných konduktorů s vláknitou optikou
- ▶ Odstraňují se tak cizí tělesa z dutin, menší chirurgické zákroky – snesení polypu, odebrání vzorků tkání k histologii, provádí se výplachy

Druhy ENDOSKOPIE

► Podle cíle

- Diagnostické
- Léčebné

► Podle způsobu provedení:

- Vedené fyziologickými cestami (tělními otvory)
- Vedené uměle vytvořenými cestami (otvory a kanály vytvořené uměle v tkáních)

ENDOSKOPIE

- ▶ Otiatrická (ušní)
- ▶ Transnazální (nosem)
 - rinoskopie (vyšetření nosu)
 - epifaryngoskopie (vyšetření nosohltanu)
 - hypofaryngoskopie (vyšetření dolní části hltanu)
 - laryngoskopie (vyšetření hrtanu)
 - tracheobronchoskopie (vyšetření průdušnice a průduškového stromu)

ENDOSKOPIE

▶ Perorální

- Laryngoskopie
- Tracheobronchoskopie (vyšetření průdušnice a průduškového stromu)
- Oesophagoskopie
- Gastroduoendoskopie
- Choledochoskopie (vyšetření žlučových cest)
- Jejunoskopie

ENDOSKOPIE

► Rektální

- Anoskopie neboli proktoskopie
- Rektoskopie
- Sigmoideoskopie
- Kolonoskopie

ENDOSKOPIE

► Vaginální

- Kolposkopie neboli vaginoskopie (vyšetření pochvy a děložního čípku)
- Uteroskopie neboli histeroskopie (vyšetření děložní dutiny)
- Amnioskopie (vyšetření plodového vaku)
- Fetoskopie (vyšetření plodu)

ENDOSKOPIE

► Uretrální

- Uretroskopie (vyšetření močové roury)
- Cystoskopie (vyšetření močového měchýře)
- Ureteroskopie (vyšetření močovodu)
- Pyeloskopie (vyšetření ledvinové pánvičky)

ENDOSKOPIE

- ▶ Slizničním řezem a vytvořeným otvorem v kostní stěně
 - Sinusoskopie maxilární (vyšetření čelistní dutiny)
- ▶ Kožním řezem a preparací vazivovou nebo kostní tkání
 - Sinusoskopie frontální (vyšetření čelní dutiny)
 - Transkonioskopie (vyšetření podhlasivkového prostoru)

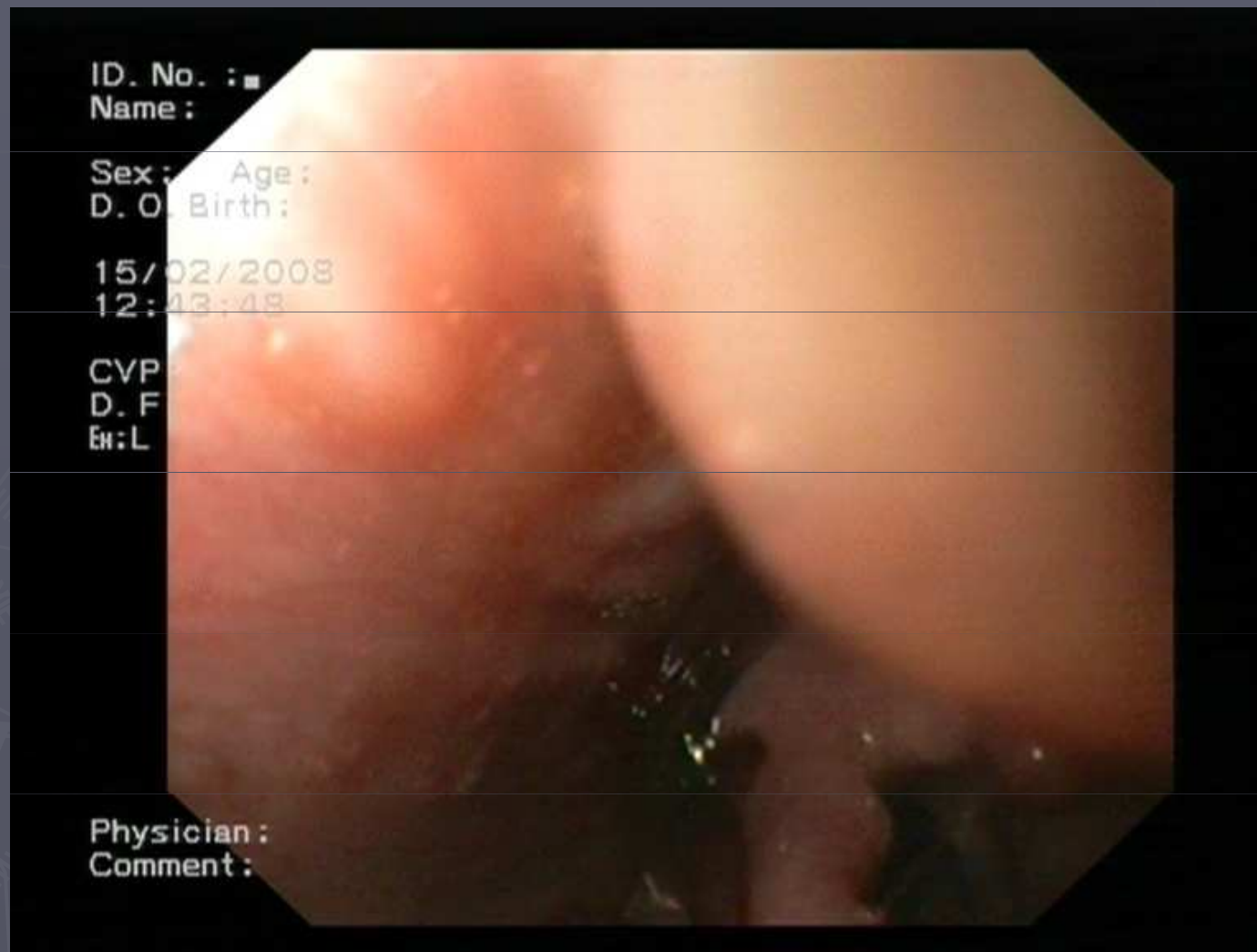
ENDOSKOPIE

- ▶ Kožním řezem a preparací vazivovou nebo kostní tkání
 - Mediastinoskopie
 - Thorakoskopie
 - Laparoskopie
 - Kuldoskopie (vyšetření vaječníků)
 - Artroskopie
 - Cysternoskopie (vyšetření koutku mostomozečkového)

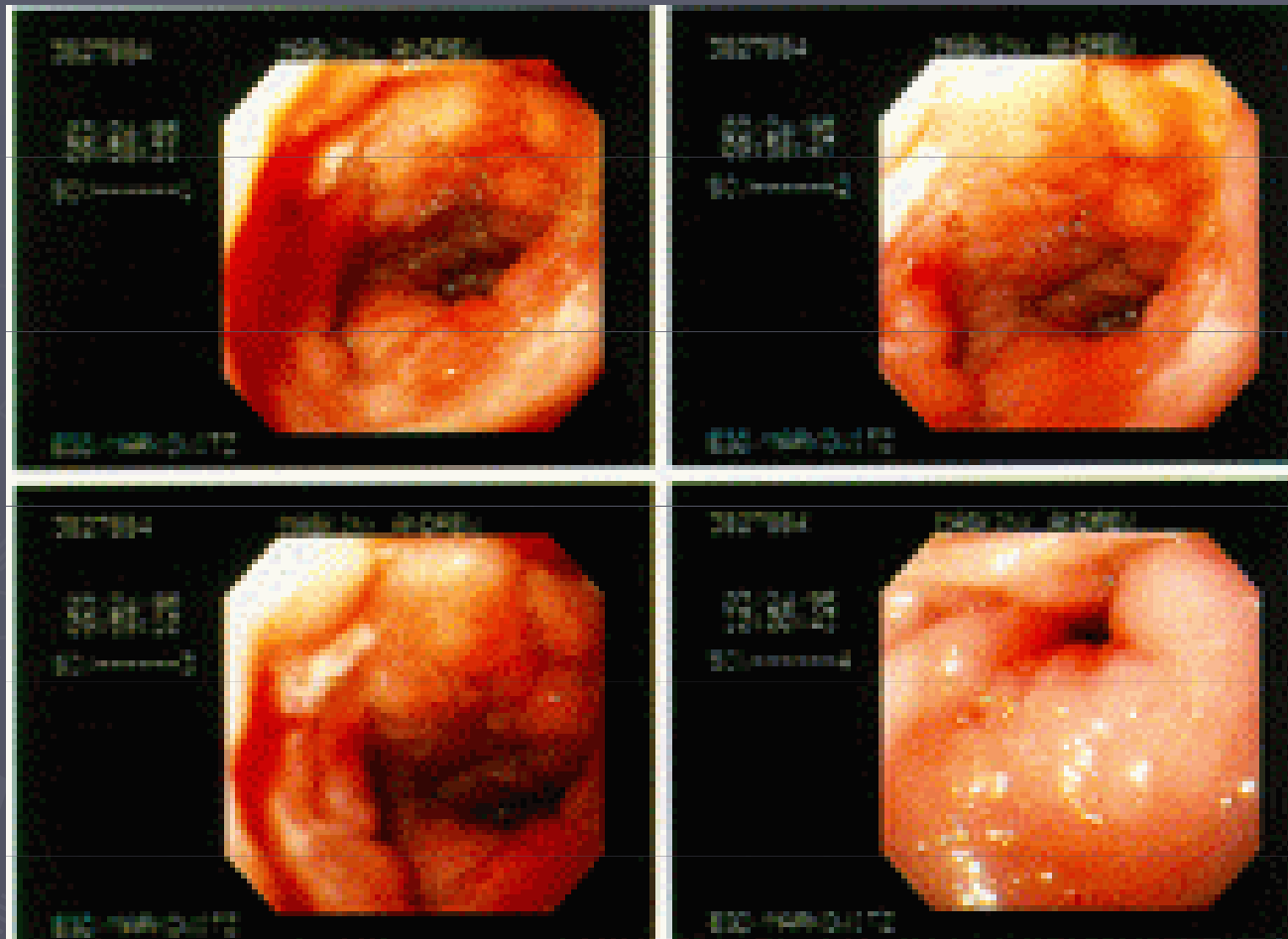
Gastroskopie



Záběr z monitoru endoskopu



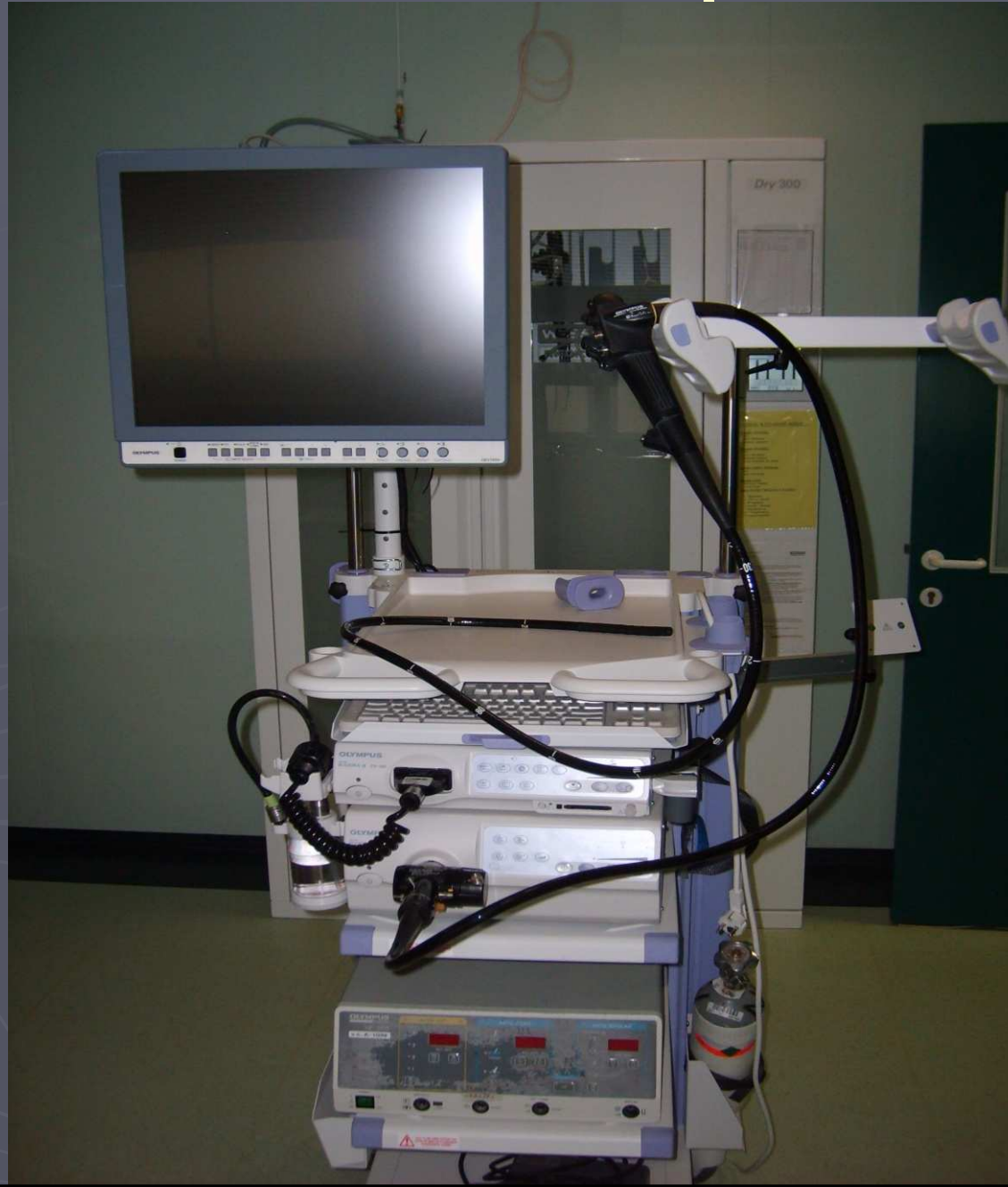
Vřed duodena



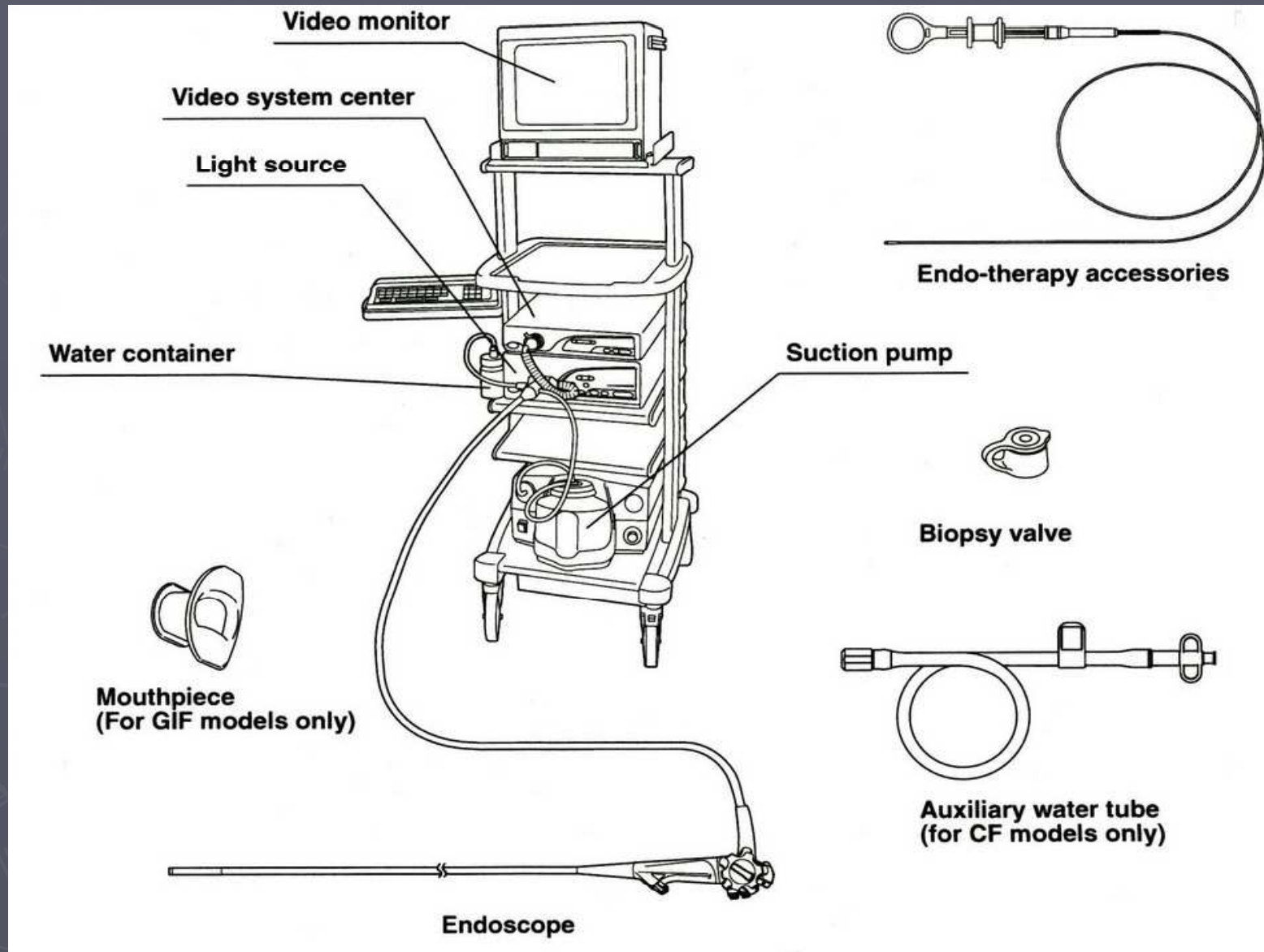
Druhy endoskopů

- ▶ Pevné endoskopy (rigidní)
- ▶ Flexibilní endoskopy (fibroskopické)

Endoskop



Vybavení k endoskopu



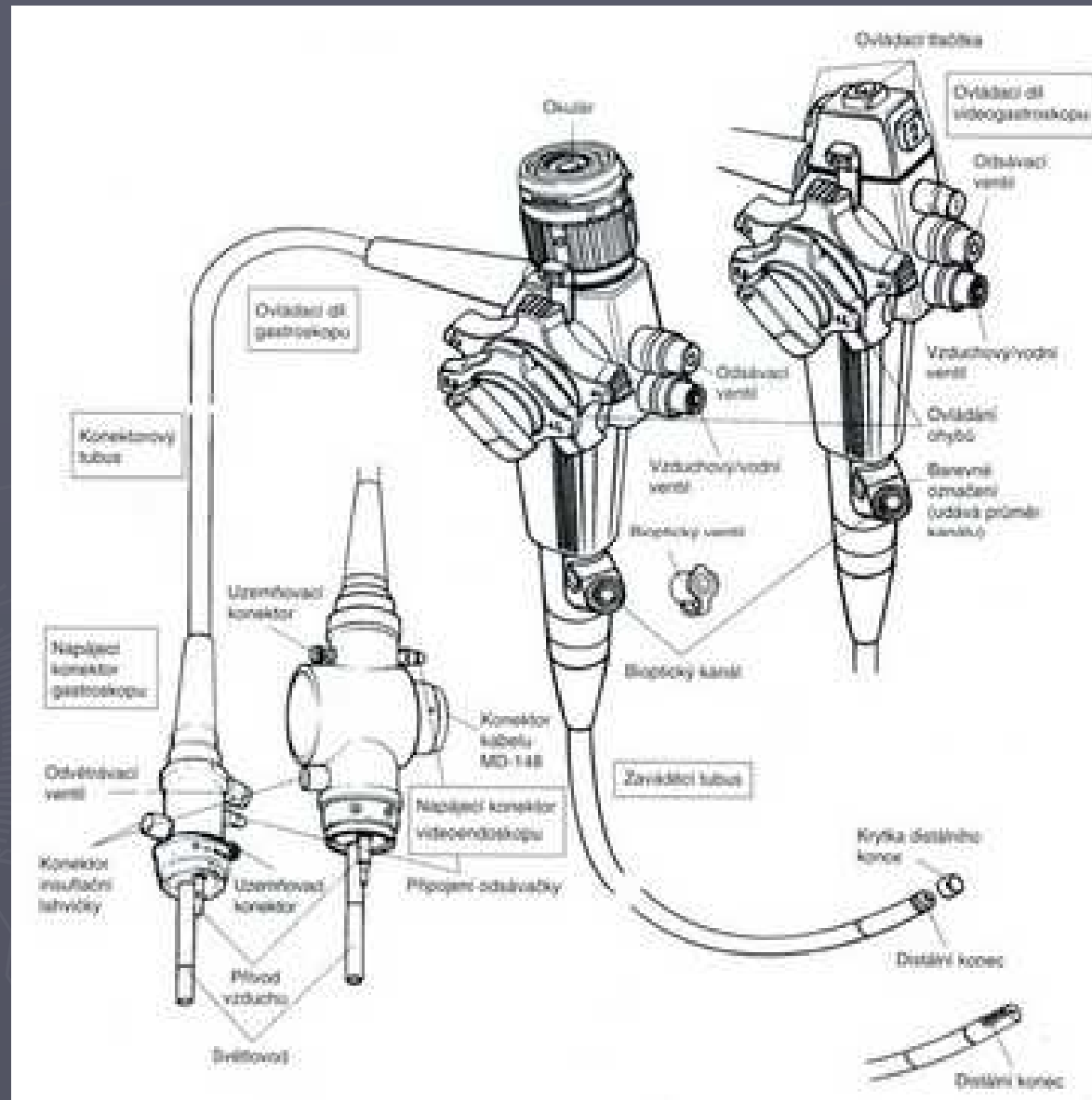
Pevné endoskopy

- ▶ Z kovových tubusů a pomocných nástrojů
- ▶ Tubusy jsou kovové roury speciálně uzpůsobené k zavádění do tělních dutin (mají hladké a lehce jazykovitě protáhlé distální konce)
- ▶ Některé jsou navíc v průběhu perforované podélnými štěrbinami (pro snadnější dýchání okolními průduškami - bronchoskop)
- ▶ Užívají se již přes 100 let
- ▶ Další součástí jsou optiky + optický systém

Flexibilní endoskopy

- ▶ Spojují funkci pevných tubusů, optik a světlovodného systému
- ▶ Mají 3 části:
 - vyšetřovací optický konduktor
 - hlavice
 - přívodný světlovodný kabel
- ▶ kompaktní vodič, délka 1-1,5 m, světelné vodiče, ohebná vláknitá optika, kanálky (k aspiraci, k přívodu tekutin a vzduchu, k zavádění ohebných nástrojů)
- ▶ Přístroje k manipulaci, operativním výkonům i k odebrání vzorků jsou ohebné – lze je zavést do větší vzdálenosti než je délka konduktorů – optická kontrola manipulace

Flexibilní endoskop



RTG



CT



CT



UZ



MR



Děkuji za pozornost

