

1.1 Stanovení počtu erytrocytů

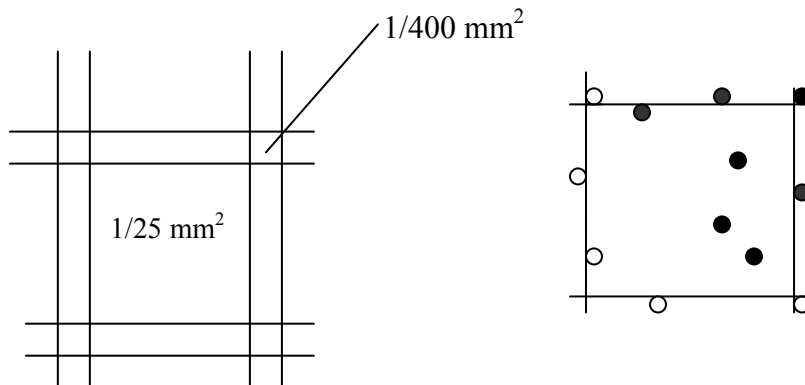
Potřeby: banička, Hayemův roztok, mikropipety 25 μl a 4 975 μl , kapátka, podložní sklíčko, Bürkerova komůrka, krev, emetní miska, čtverečky buničité vaty.

Postup práce:

Striktní zásada pro práci s krví: pracujeme pouze v gumových rukavicích!

1. Do baničky odměříme velkou žlutě značenou mikropipetou 4950 μl Hayemova roztoku.
2. Lahvičku s krví krouživým pohybem zlehka promícháme, otevřeme a postavíme do emetní misky.
3. Na menší, modře značenou pipetu nasadíme špičku. Vnoříme ji do lahvičky s krví a nebereme 25 μl krve.
4. Špičku mikropipety s krví zevně otřeme tamponem a zmáčknutím vyprázdníme do baničky s Hayemovým roztokem.
5. Pomalým krouživým pohybem obsah baničky promícháme.
6. Nachystáme si Bürkerovu komůrku a překryjeme ji krycím sklíčkem.
7. Čistým kapátkem kápneme 1 kapku připraveného roztoku z baňky pod krycí sklíčko Bürkerovy komůrky.
9. Vložíme pod mikroskop a začneme odečítat počet erytrocytů v jednotlivých čtvercích podle pravidla: počítáme pouze erytrocyty uvnitř čtverce a ty, které se dotýkají horní a pravé boční strany čtverce a to i z vnější strany (tmavé kroužky). Nezapočítáváme ty elementy, které se dotýkají čtverce na levé a spodní straně - světlé kroužky (viz obr. č. 1.2.). Udávaná chyba tohoto vyšetření při tomto typu určení počtu erytrocytů je $\pm 200\,000/\mu\text{l}$ ($\mu\text{l} = \text{mm}^3$).

Obrázek č. 1.2 Bürkerova komůrka a zásady odečtu erytrocytů



1.2 Stanovení koncentrace hemoglobinu

Potřeby: transformační roztok, odměrný válec, kapátko, podložní sklíčko, trychtýř, mikropipeta 20 μl , emetní miska, tampon

Postup práce:

1. Zkontrolujeme zapnutí přístroje pro odečet c Hb – Spekolu.
2. Vložíme do paměti přístroje faktor pro přepočet absorbance na látkovou koncentraci Hb (1Fe), vynulujeme oproti destilované vodě.

3. Do zkumavky žlutě značenou mikropipetou odměříme 5 ml transformačního roztoku. .
4. Modrou mikropipetou odměříme 20 μ l krve (obdobně dle návodu pro stanovení počtu erytrocytů).
5. Obsah mikropipety vyprázdníme do zkumavky s transformačním roztokem, promísíme a čekáme 5 minut na hemolýzu erytrocytů.
6. Pomocí kapátka připraveným roztokem naplníme kyvetu pro Spekol. Zasuňme ji do přístroje (kyveta je zde prosvícena světlem o vlnové délce 540 nm) a na displeji odečítáme výsledek koncentrace Hb (1Fe) v mmol/l, (přepočet g/l = mmol/l x 16.115).

1.3 Stanovení krevní skupiny skličkovou metodou

Potřeby: kapátko, podložní sklička, standardní séra, emetní miska, tampon

Postup práce:

1. Na podložní skličko kápneme jednotlivá krevní séra.
2. Na další podložní skličko kápneme z lahvičky testovaný vzorek krve.
3. Do kapky krve namočíme roh dalšího čistého podložního sklička a toto malé množství krve přeneseme do první kapky testovacího séra. Druhý – čistý roh téhož sklička opět namočíme do kapky vyšetřované krve a přeneseme do druhého testovacího séra v pořadí. Postup opakujeme i u vzorku třetího testovaného séra. Nikdy bychom neměli zapomenout dobře promíchat vyšetřovanou krev v séru.
4. Krev se séry promícháváme opatrným kolébáním podložního sklička na všechny strany, čímž urychlíme případnou aglutinaci. Výslednou reakci odečítáme, při nejasnostech lze použít i mikroskop. Aglutinace se projeví vytvořením vloček v testovacím séru (viz tabulka č. 1.2).

1.4 Sedimentace erytrocytů

Potřeby: kapátko, stojan se sedimentačními kapilárami a gumovými kalíšky, vzorky zkoumané krve (plná krev skotu, plná krev koňská, krev lidská a krev koňská, ve kterých byla plazma nahrazena fyziologickým roztokem).

Postup práce:

1. Do každého z gumových kalíšků nalijeme po předchozím jemném promíchání asi 2 ml krve (každý vzorek má svůj vlastní kalíšek).
2. Levou rukou uchopíme sedimentační pipetu, která směřuje do středu gumového kalíšku s krví. Gumový váleček zmáčkneme, zmáčkнутý nasadíme na horní konec sedimentační pipety a pomalým povolováním stisku válečku tak nasáváme krev do sedimentační pipety až po rysku s označením 0. Po dosažení rysky levou rukou přitiskneme sedimentační pipetu proti středu spodiny gumového kalíšku, odděláme nasávací váleček a polohu pipety zafixujeme (utáhneme šroubem).
3. Při správném postupu sloupec krve neklesá.

V časových intervalech odečítáme v milimetrech rychlost sedimentace krevního sloupce erytrocytů

1.5 Osmotická rezistence erytrocytů

Potřeby: kapátko, krev, sada 13 skleněných zkumavek, destilovaná voda a 1 % roztok NaCl, fyziologický roztok NaCl (0,9%).

Postup práce:

1. Do 12 zkumavek odměříme podle rozpisu (viz tabulka 1.5.1) 1% roztok NaCl a destilovanou vodu, do 13 odměříme 10 ml 0,9% fyziologického roztoku (tabulka 1.5.1)

Tabulka 1.5.1

NaCl 1% (ml)	6,3	6,0	5,7	5,4	5,1	4,8	4,5	4,2	3,9	3,6	3,3	3,0
H ₂ O (ml)	3,7	4,0	4,3	4,6	4,9	5,2	5,5	5,8	6,1	6,4	6,7	7,0
% NaCl	0,63	0,60	0,57	0,54	0,51	0,48	0,45	0,42	0,39	0,36	0,33	0,30

2. Promísíme.
3. Do každé ze zkumavek přidáme 2 kapky krve.
4. Opatrně promísíme.
5. Nejméně po půl hodině stání odečítáme výsledek.