

POSTUPY PRÁCE

1.1 Stanovení počtu erytrocytů

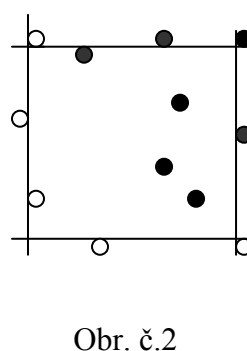
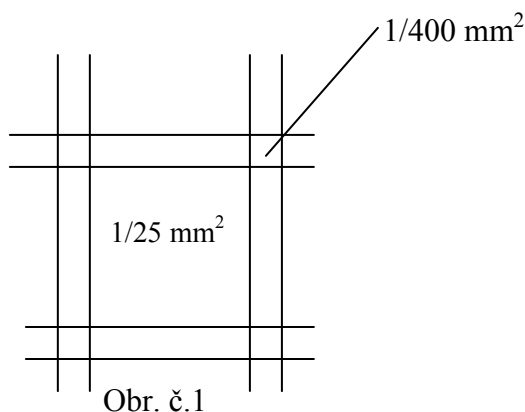
Potřeby: banička, Hayemův roztok, mikropipety 25 μl a 4 950 μl , kapátka, podložní sklíčko, Bürkerova komůrka, krev, emetní miska, čtverečky buničité vaty.

Postup práce:

Striktní zásada pro práci s krví: pracujeme pouze v gumových rukavicích!

1. Do baničky odměříme velkou žlutě značenou mikropipetou 4950 μl Hayemova roztoku.
2. Lahvičku s krví krouživým pohybem zlehka promícháme, otevřeme a postavíme do emetní misky.
3. Na menší, modře značenou pipetu nasadíme špičku. Vnoříme ji do lahvičky s krví a nebereme 25 μl krve.
4. Špičku mikropipety s krví zevně otřeme tamponem a zmáčknutím vyprázdníme do baničky s Hayemovým roztokem.
5. Pomalým krouživým pohybem obsah baničky promícháme.
6. Nachystáme si Bürkerovu komůrku a překryjeme ji krycím sklíčkem.
7. Čistým kapátkem kápneme 1 kapku připraveného roztoku z baňky pod krycí sklíčko Bürkerovy komůrky.
9. Vložíme pod mikroskop a začneme odečítat počet erytrocytů v malých čtvercích ($1/400 \text{ mm}^2$ - obr.1) podle pravidla: počítáme pouze erytrocyty uvnitř čtverce a ty, které se dotýkají horní a pravé boční strany čtverce a to i z vnější strany (tmavé kroužky). Nezapočítáváme ty elementy, které se dotýkají čtverce na levé a spodní straně - světlé kroužky (viz obr. č. 2.). Udávaná chyba tohoto vyšetření při tomto typu určení počtu erytrocytů je $\pm 200\,000/\mu\text{l}$ ($\mu\text{l} = \text{mm}^3$).

Obrázky č. 1 a 2: Bürkerova komůrka a zásady odečtu erytrocytů



1.2 Stanovení koncentrace hemoglobinu

Potřeby: transformační roztok, odměrný válec, kapátko, podložní sklíčko, mikropipeta 5000 μ l, mikropipeta 20 μ l, emetní miska, tampon

Postup práce:

1. Zkontrolujeme zapnutí přístroje pro odečet c Hb – Spekol.
2. Vložíme do paměti přístroje faktor pro přepočítání absorbance na látkovou koncentraci Hb (1Fe), vynulujeme oproti destilované vodě.
3. Do zkumavky žlutě značenou mikropipetou odměříme 5 ml transformačního roztoku. .
4. Modrou mikropipetou odměříme 20 μ l krve (obdobně dle návodu pro stanovení počtu erytrocytů).
5. Obsah mikropipety vyprázdníme do zkumavky s transformačním roztokem, promísíme a čekáme 5 minut na hemolýzu erytrocytů.
6. Pomocí kapátka připraveným roztokem naplníme kyvetu pro Spekol. Zasuňme ji do přístroje (kyveta je zde prosvícena světlem o vlnové délce 540 nm) a na displeji odečítáme výsledek koncentrace Hb (1Fe) v mmol/l, (přepočítání $\text{g/l} = \text{mmol/l} \times 16.115$).

1.3 Stanovení krevní skupiny skličkovou metodou

Potřeby: kapátko, podložní sklíčka, standardní séra, emetní miska, tampon

Postup práce:

1. Na podložní sklíčko kápneme jednotlivá krevní séra.
2. Na další podložní sklíčko kápneme z lahvičky testovaný vzorek krve.
3. Do kapky krve namočíme roh dalšího čistého podložního sklíčka a toto malé množství krve přeneseme do první kapky testovacího séra. Druhý – čistý roh téhož sklíčka opět namočíme do kapky vyšetřované krve a přeneseme do druhého testovacího séra v pořadí. Postup opakujeme i u vzorku třetího testovaného séra. Nikdy bychom neměli zapomenout dobře promíchat vyšetřovanou krev v séru.
4. Krev se séry promícháváme opatrným kolébáním podložního sklíčka na všechny strany, čímž urychlíme případnou aglutinaci. Výslednou reakci odečítáme, při nejasnostech lze použít i mikroskop. Aglutinace se projeví vytvořením vloček v testovacím séru.

1.4 Sedimentace erytrocytů

Potřeby: kapátko, stojan se sedimentačními kapilárami a gumovými kalíšky, vzorky zkoumané krve (plná krev skotu, plná krev koňská, krev lidská a krev koňská, ve kterých byla plazma nahrazena fyziologickým roztokem – popř. vzorky budou upřesněny přímo na praktiku).

Postup práce:

1. Do každého z gumových kalíšků nalijeme po předchozím jemném promíchání asi 2 ml krve (každý vzorek má svůj vlastní kalíšek).
2. Levou rukou uchopíme sedimentační pipetu, která směřuje do středu gumového kalíšku s krví. Gumový váleček zmáčkneme, zmáčkнутý nasadíme na horní konec sedimentační pipety a pomalým povolováním stisku válečku tak nasáváme krev do sedimentační pipety až po rysku s označením 0. Po dosažení rysky levou rukou přitiskneme sedimentační pipetu proti středu spodiny gumového kalíšku, odděláme nasávací váleček a polohu pipety zafixujeme (utáhneme šroubem).
3. Při správném postupu sloupec krve neklesá.

V časových intervalech odečítáme v milimetrech rychlost sedimentace krevního sloupce erytrocytů, zapíšeme do grafu v protokolu.

1.5 Osmotická rezistence erytrocytů

Potřeby: kapátko, krev, sada 13 skleněných zkumavek, destilovaná voda, 1 % roztok NaCl, fyziologický roztok NaCl (0,9%).

Postup práce:

1. Do 12 zkumavek odměříme podle rozpisu (viz tabulka 1.5.1) 1% roztok NaCl a destilovanou vodu, do 13. odměříme 10 ml 0,9% fyziologického roztoku jako kontrolní vzorek.

Tabulka 1.5.1

NaCl 1% (ml)	6,3	6,0	5,7	5,4	5,1	4,8	4,5	4,2	3,9	3,6	3,3	3,0
H ₂ O (ml)	3,7	4,0	4,3	4,6	4,9	5,2	5,5	5,8	6,1	6,4	6,7	7,0
% NaCl	0,63	0,60	0,57	0,54	0,51	0,48	0,45	0,42	0,39	0,36	0,33	0,30

2. Promísíme.
3. Do každé ze zkumavek přidáme 2 kapky krve.
 4. Opatrně promísíme.
 5. Nejméně po půl hodině stání odečítáme výsledek.

PROTOKOLY

Stanovení počtu erytrocytů

Princip metody:

.....
.....
.....
.....

Výsledky:

Počet erytrocytů v jednotlivých čtvercích

(počítáme ve 40 malých čtvercích)

....
....
....
....

Průměrná hodnota počtu erytrocytů/čtverec

.....

objem malého kvádrů („čtverce“): $1/4000 \text{ } \mu\text{l}$

počet průměrně nalezených elementů v malém čtverci násobíme

$$4 * 10^9$$

.....

získanou hodnotu násobíme stupněm ředění krve

* 200

Počet erytrocytů/l:.....

Závěr (např. jak se liší Vaše výsledky od fyziologických rozmezí, co je to anémie, jaké druhy anémií znáte).....

.....
.....
.....

Stanovení koncentrace hemoglobinu

Princip metody:

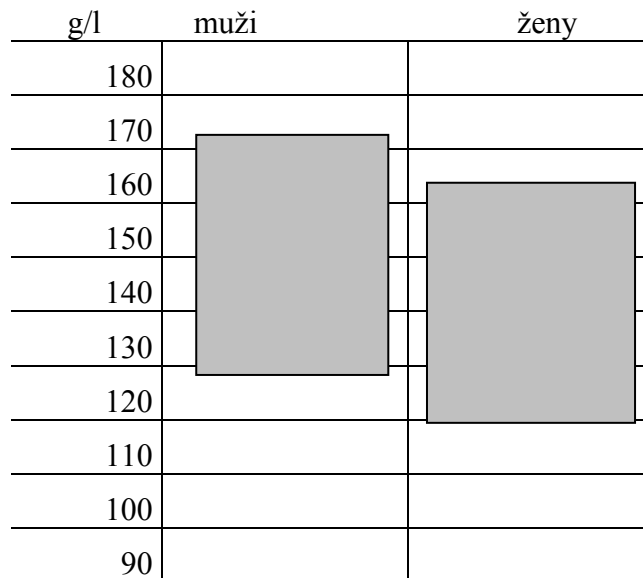
.....

Výsledky:

Do grafu č. 1 doplňte nalezenou hodnotu koncentrace hemoglobinu. Tmavě jsou vyznačené fyziologické hodnoty hmotnostní koncentrace hemoglobinu pro muže 130 - 175 g/l [látková Hb (1Fe) 8,07 – 10,9 mmol/l], pro ženy 120 - 165 g/l [látková Hb (1Fe) 7,45 – 10,2 mmol/l].

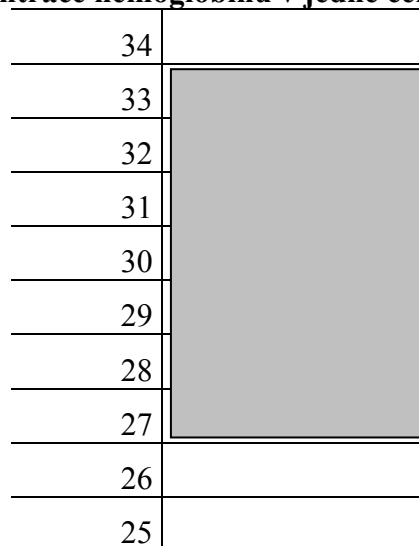
snížené hodnoty: anémie; zvýšené hodnoty: dehydratace, polycytémie

Graf č. 1. Hmotnostní koncentrace hemoglobinu (g/l)



Stanovení průměrného množství Hb v jedné krvince (barevná hodnota, barvivový index - BI) určíme, dělíme-li hmotnostní koncentraci Hb v g/l krve počtem červenýchrvinek v 1 litru krve. Zjištěnou hodnotu vyjádříme v pikogramech a vyneseme do grafu č 2.

Graf č.2. Koncentrace hemoglobinu v jedné červené krvince



Fyziologické hodnoty pro zdravého: 27 - 33 pg

snížené hodnoty: sideropenická anemie; zvýšené hodnoty: hereditární sférocytóza

Závěr:

.....

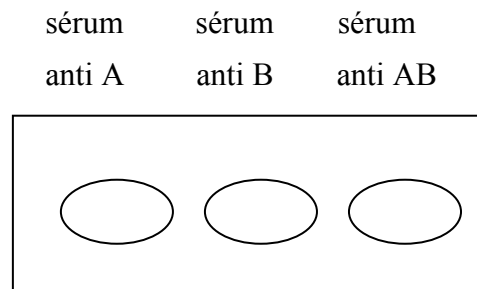
Stanovení krevní skupiny sklíčkovou metodou

Princip metody:

.....
.....

Výsledky:

Na předkreslené schéma sklíčka s testovanými séry dokreslete, co vidíte pod mikroskopem. Pak určete krevní skupinu a doplňte hodnotu (v %), jak často se daná krevní skupina vyskytuje v naší populaci.



Jedná se o krevní skupinu:

Krevní skupina je v naší populaci zastoupena%

Podle Mendelových zákonů určete možné kombinace krevních skupin rodičů vyšetřované krve.

.....

Současně uveďte, které vzájemné kombinace krevních skupin rodičů jsou vyloučeny.

.....

Závěr:.....

.....

.....

Sedimentace erytrocytů

Princip metody:

.....
.....
.....
.....

Výsledky:

Graf rychlosti sedimentace: (pro jednotlivé vzorky zvolte např. různé barvy)



Vyjmenujte faktory, které zrychlují sedimentaci krevních elementů:

.....
.....
.....
.....

Závěr:

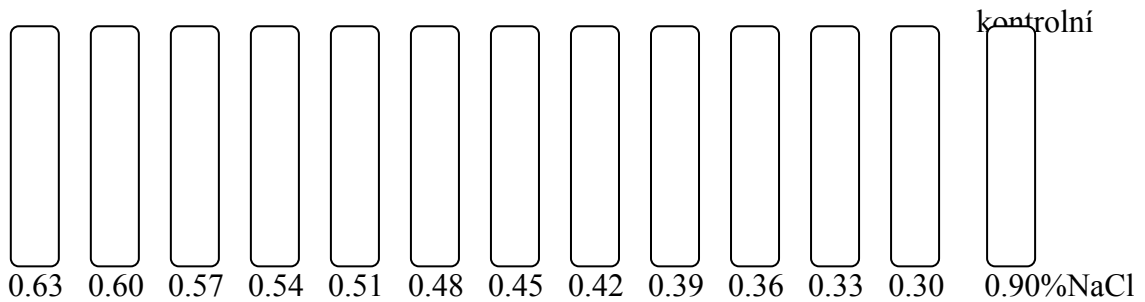
.....
.....
.....
.....

Osmotická rezistence erytrocytů

Princip metody:

.....
.....
.....
.....

Výsledky:



Doplňte, ve které zkumavce je patrná a) minimální osmotická rezistence% NaCl
b) maximální osmotická rezistence% NaCl

Vyznačte rezistentní šíři.

Do závěru vypište typy hemolýz, které znáte.

Závěr:
.....
.....
.....
.....
.....
.....