

TEORIE A METODIKA VÝCHOVY

Mgr. Kateřina Lojdová
lojdova@ped.muni.cz

Teorie výchovy

- zabývá se problémovými oblastmi výchovy v průběhu formování osobnosti vychovávaného jedince

K ÚSPĚŠNÉMU UKONČENÍ

1) Poster (plakát)

- **odborný text** zpracovaný přehledně na jeden list papíru (doporučený formát A1 nebo A2 - flipchartový list, balící papír), odborné termíny, uvádění zdrojů, přehlednost, srozumitelnost
- shrnuje základní poznatky k tématu a předává je přiměřenou formou vybrané cílové skupině
- libovolná grafická úprava, obrázky atd., může mít podobu textu i odrážek
- na komentář zpracovaného posteru bude mít každá skupina 5 minut

2) Písemný test

ZPRACOVÁNÍ POSTERU

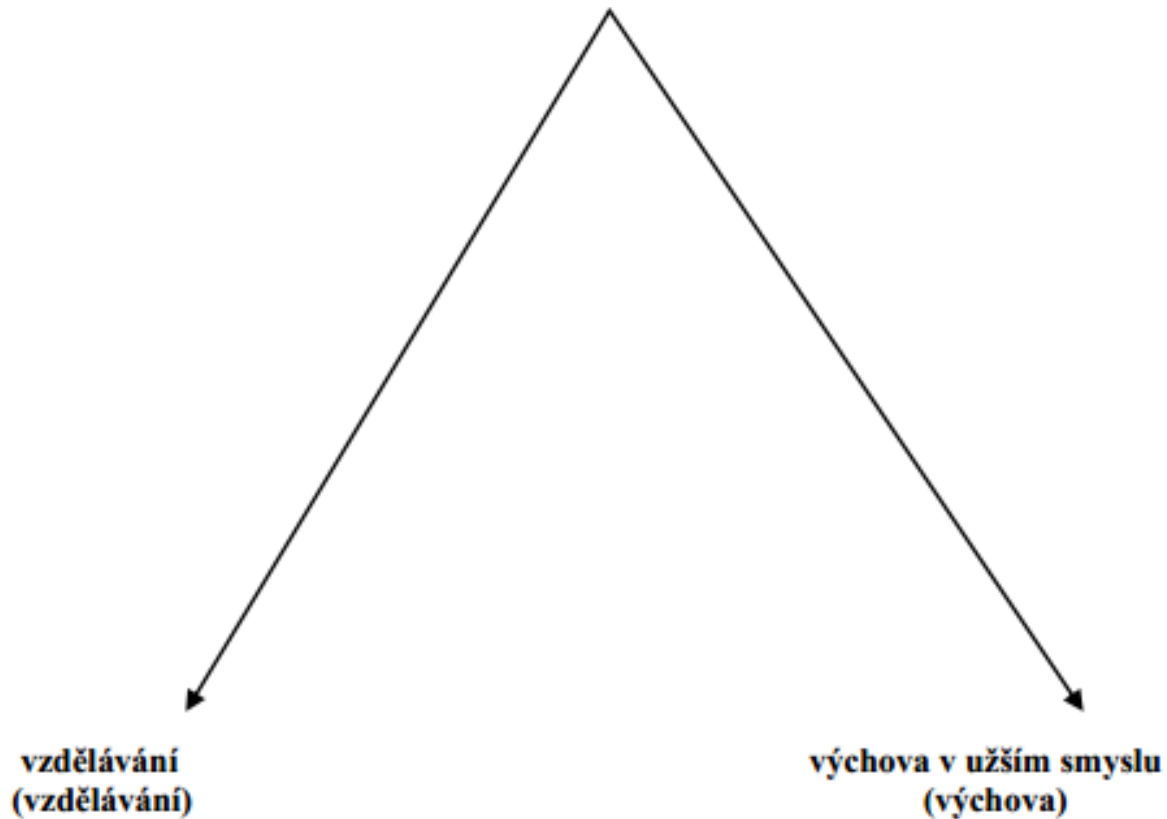
- ◉ Vybrané téma z oboru

- 1) **Didaktické okénko:** cíle posteru (vědomosti, dovednosti, postoje), cílová skupina, místo prezentace, kontext

- 2) **Samotný poster**

PŘEDMĚT TEORIE VÝCHOVY

Výchova v širším smyslu (edukace)



VÝCHOVNÉ PŮSOBENÍ VÝUKY

1) *Může škola pouze vzdělávat a nikoliv vychovávat?*

Funkce školy

- socializační
- personalizační
- kvalifikační

Čím škola „vychovává“?

Normy a pravidla

Osobnost učitele

Skryté kurikulum

Klima školní třídy

ÚVOD DO DISCIPLÍNY

- 1) výchovné působení výuky
- 2) humanizující tendence a kurikulární reforma: rámcový vzdělávací program, školní vzdělávací program
- 3) klíčové kompetence žáka

HUMANISMUS VE VÝCHOVĚ



- Svoboda
- Demokracie
- Lidská důstojnost a participace
- Sociální spravedlnost

Demokratická komunikace ve třídě

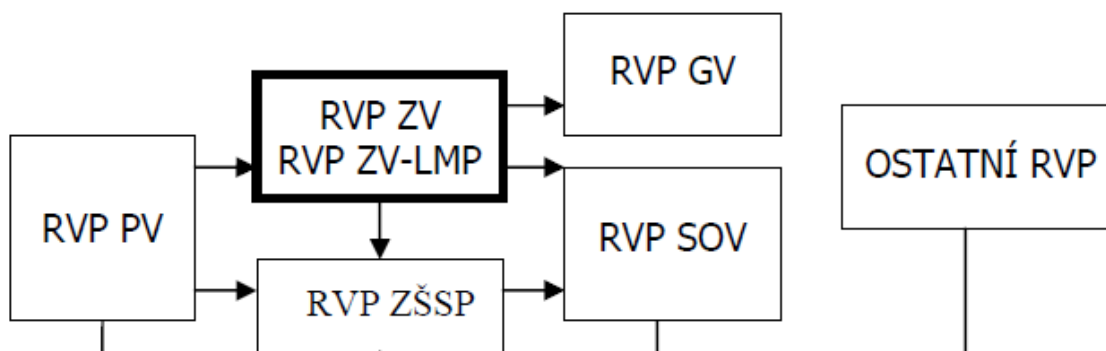
- Žák může odpovídat také v sedě
- Učitel nechává žákovi dostatek času na odpověď
- Žák může odbočit od tématu (otázky) za předpokladu, že je jeho příspěvek hodnotný
- Žák může klást učiteli i třídě otázky



KURIKULÁRNÍ REFORMA - CESTA K HUMANIZACI VZDĚLÁVÁNÍ?

**STÁTNÍ
ÚROVEŇ**

RÁMCOVÉ VZDĚLÁVACÍ PROGRAMY (RVP)



**ŠKOLNÍ
ÚROVEŇ**

ŠKOLNÍ VZDĚLÁVACÍ PROGRAMY (ŠVP)



PROČ ŠKOLY VYTVÁŘÍ ŠVP?

- ◉ Legislativní rovina
- ◉ Pedagogická rovina
- ◉ Evaluační rovina
- ◉ Společenská rovina

Jaké jsou přednosti a jaká úskalí nové kurikulární politiky?

CO NOVÉHO PŘINÁŠÍ RVP?

- Pojetí ZV
- Vzdělávací oblasti

Jazyk a jazyková komunikace (*Český jazyk a literatura, Cizí jazyk*)

Matematika a její aplikace (*Matematika a její aplikace*)

Informační a komunikační technologie (*Informační a komunikační technologie*)

Člověk a jeho svět (*Člověk a jeho svět*)

Člověk a společnost (*Dějepis, Výchova k občanství*)

Člověk a příroda (*Fyzika, Chemie, Přírodopis, Zeměpis*)

Umění a kultura (*Hudební výchova, Výtvarná výchova*)

Člověk a zdraví (*Výchova ke zdraví, Tělesná výchova*)

Člověk a svět práce (*Člověk a svět práce*)

- Průřezová témata
- Klíčové kompetence

OD VĚDOMOSTÍ KE KOMPETENCÍM

- Klíčové kompetence představují souhrn vědomostí, dovedností, schopností, postojů a hodnot důležitých pro osobní rozvoj a uplatnění každého člena společnosti.
- V etapě základního vzdělávání jsou to:
 - kompetence k učení
 - kompetence k řešení problémů
 - kompetence komunikativní
 - kompetence sociální a personální
 - kompetence občanské
 - kompetence pracovní
- *Mohou kompetence nahradit vědomosti?*

OTÁZKY K LEKCI

- 1) Vysvětlete pojem kurikulární reforma.
- 2) Jaký je vztah mezi RVP a ŠVP?
- 3) Co jsou klíčové kompetence?
- 4) Uveďte a charakterizujte alespoň 4 klíčové kompetence definované RVP.