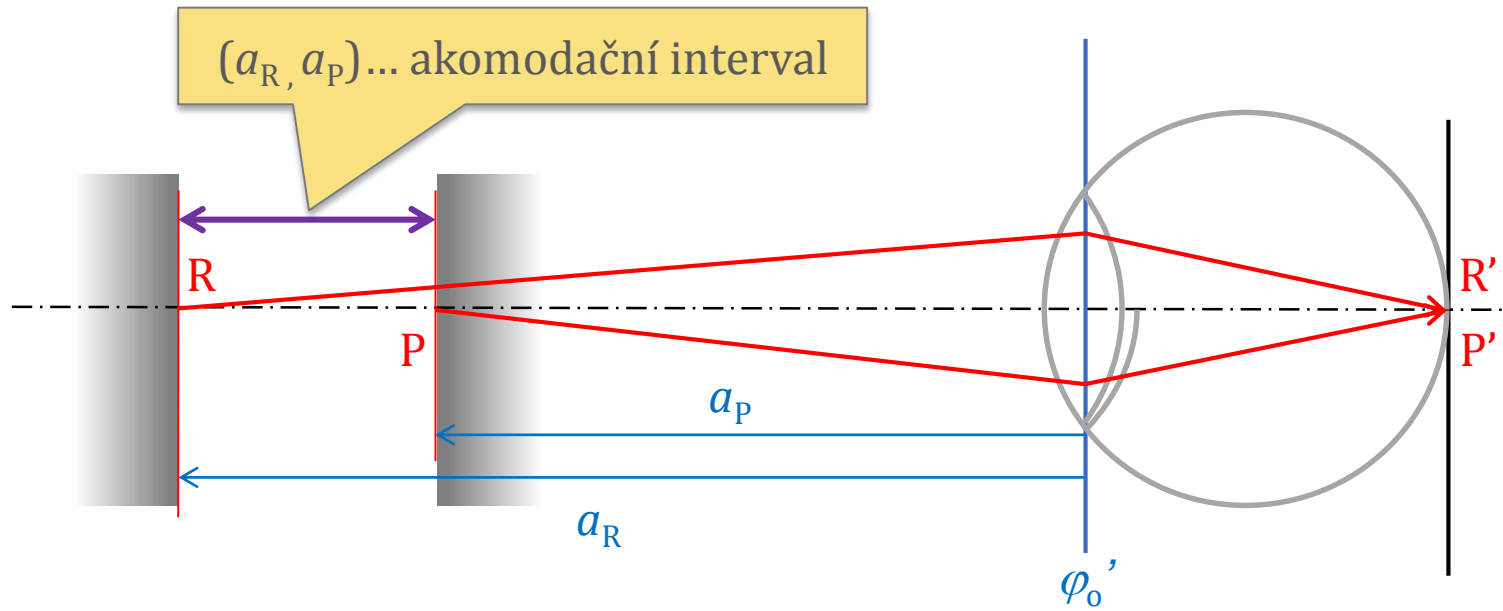


akomodace

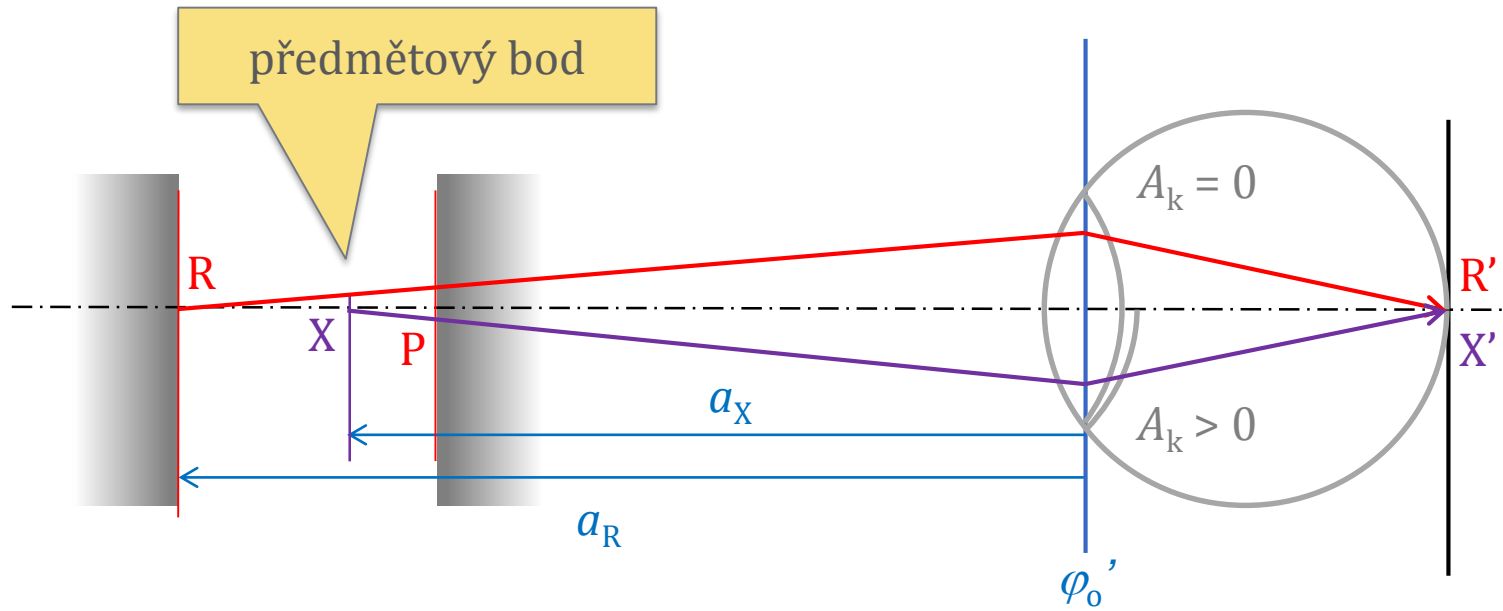
akomodační interval a šíře



$$A_{\check{s}} = -1/a_P + 1/a_R = -A_P + A_R$$

$A_{\check{s}}$... akomodační šíře
(amplituda)

akomodace

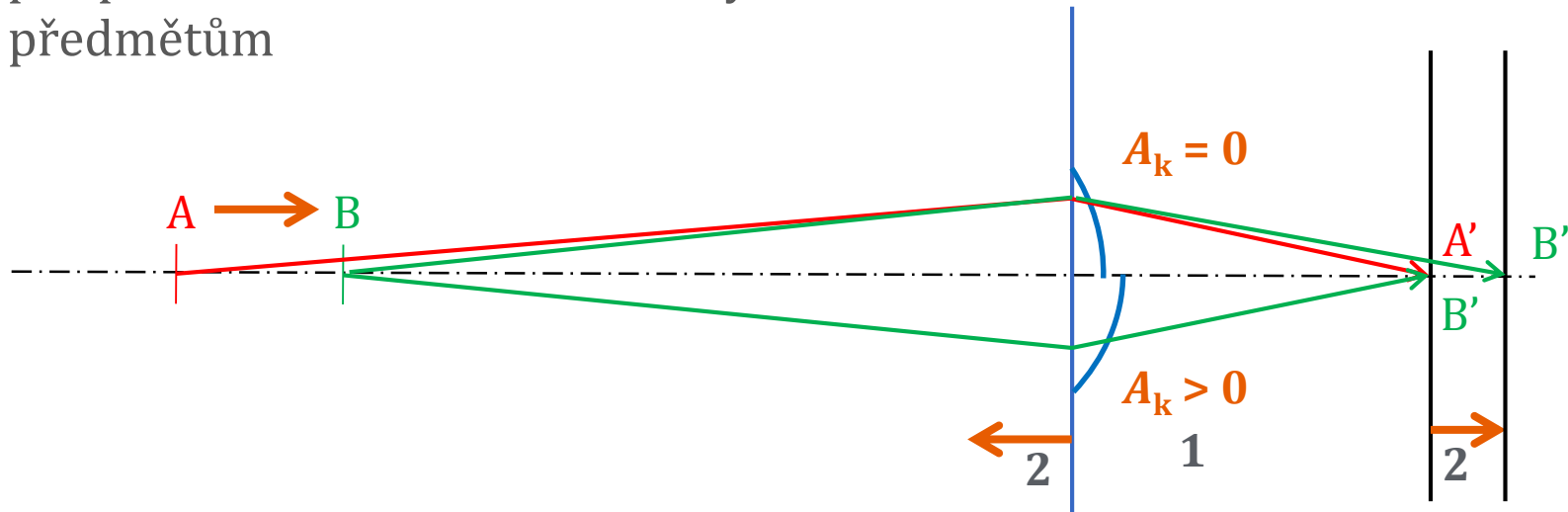


$$A_k = -1/a_X + 1/a_R = -A_X + A_R \leq A_{\check{s}}$$

A_k ... akomodace (kladný přírůstek optické mohutnosti oka)

akomodace

přizpůsobení oka různě vzdáleným
předmětům



možnosti přeastření z $A \rightarrow B$

1. změna optické mohutnosti zobrazovací soustavy
(u lidského oka převládá)
2. změna polohy optické soustavy nebo detektoru
(jen v malé míře)

mechanismus akomodace



Hermann Ludwig
Ferdinand von
Helmholtz 1855
(1821–1894)

$$A_k = 0$$



- ciliární sval relaxován, zonulární vlákna napjata
- pouzdro udržuje čočku v oploštělém tvaru
- poloměry křivosti vnějších ploch čočky: +10 mm, -6 mm

$$A_k > 0$$

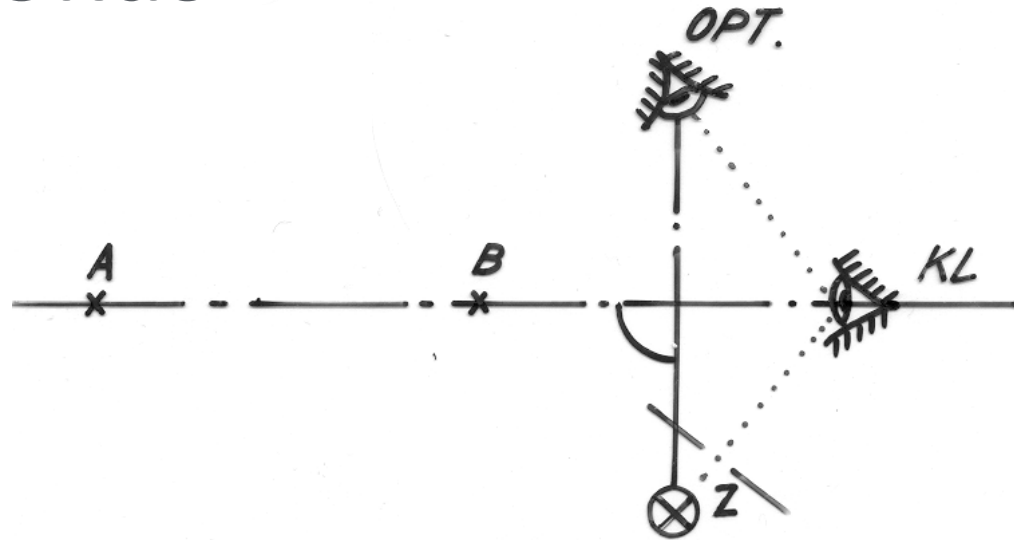


- ciliární sval stažen, zonulární vlákna uvolněna
- čočka zaujímá kulatější tvar (extrakapsulární akomodace představující asi 2/3 celkové akomodace) a posune se k rohovce
- poloměry křivosti vnějších ploch čočky: +5,33 mm, -5,33 mm
- navíc změna v rozložení vnitřní hmoty čočky, ekvivalentního jádra (intrakapsulární akomodace představující asi 1/3 celkové akomodace)
- změna polohy hlavních rovin a uzlových bodů

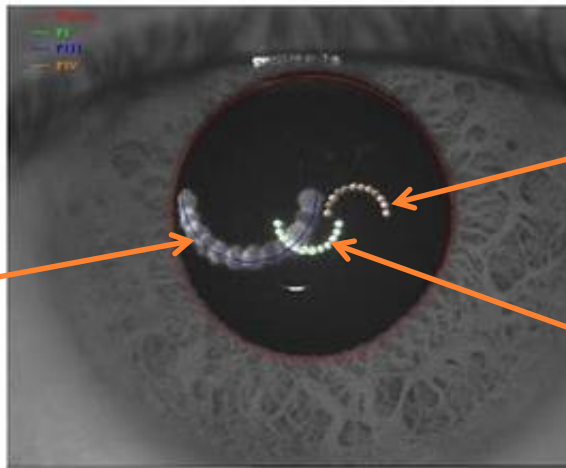
Purkyňův pokus



Jan Evangelista Purkyně
(1787 - 1869)



odraz na přední
lámavé ploše
čočky (PIII)



odraz na zadní
lámavé ploše
čočky (PIV)

odraz na přední
lámavé ploše
rohovky (PI)

Purkyňův pokus

oko:
neakomodované – akomodované

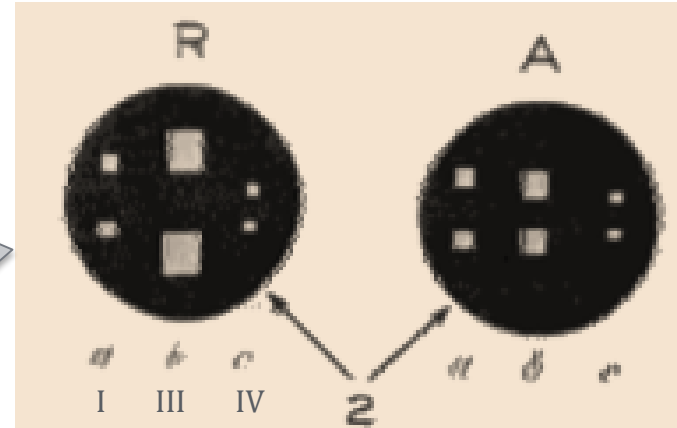


Table 12.3 The Purkinje images (calculated from Le Grand's schematic eye)

Image No.	Relative brightness	Unaccommodated eye				Eye accommodated 6.96 D (distant object)	
		Distant object		Object at 500 mm		Image position (mm)	Relative size
		Image position (mm)	Relative size	Image position (mm)	Relative size		
I	1	+3.900	1	+3.870	1	+3.900	1
II	0.010	+3.605	0.820	+3.585	0.821	+3.605	0.820
III	0.008	+10.726	1.971	+10.610	1.945	+6.200	1.102
IV	0.008	+4.625	-0.763	+4.325	-0.762	+5.237	-0.773

Image positions expressed as their distances from the anterior corneal vertex.

I, II ... lámavé plochy rohovky, III, IV ... lámavé plochy čočky

A. G. Bennett, R. B. Rabbetts: Clinical Visual Optics. Elsevier Health Sciences, 1998.

Gullstrandovo oko – akomodační klid

plocha č.	1	2	3	4	5	6
n'	1,376	1,336	1,386	1,406	1,386	1,336
n	1	1,376	1,336	1,386	1,406	1,386
r	7,7	6,8	10	7,911	-5,76	-6
d	0,5	3,1	0,546	2,419	0,635	
x_1 plochy	0	0,5	3,6	4,146	6,565	7,2
x	nekon.	27,6787	27,3808	25,2193	22,0391	19,9691
n/x	0	0,04971	0,04879	0,05496	0,0638	0,06941
$\varphi = (n'-n)/r$	0,04883	-0,0059	0,005	0,00253	0,00347	0,00833
n'/x'	0,04883	0,04383	0,05379	0,05749	0,06727	0,07774
x'	28,1787	30,4808	25,7653	24,4581	20,6041	17,1854
$x'-d$	27,6787	27,3808	25,2193	22,0391	19,9691	
$x'/(x'-d)$	1,01806	1,11322	1,02165	1,10976	1,0318	
	$f'_R = 31,0314$					

$x'(F') = 17,1854\text{mm}$
 $x'(H') = -5,5992\text{mm}$
 $x'(N') = 0,13106\text{mm}$

$f' = 22,7846\text{mm}$
 $\varphi'_c = 58,6361\text{D}$

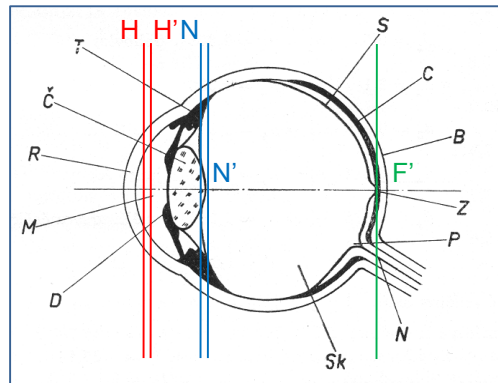
$x_1(F') = 24,3854\text{mm}$
 $x_1(H') = 1,6008\text{mm}$
 $x_1(N') = 7,33106\text{mm}$

6	5	4	3	2	1
1,386	1,406	1,386	1,336	1,376	1
1,336	1,386	1,406	1,386	1,336	1,376
6	5,76	-7,911	-10	-6,8	-7,7
0,635	2,419	0,546	3,1	0,5	
nekon.	165,685	116,356	94,3094	64,73	92,7424
0	0,00837	0,01208	0,0147	0,02064	0,01484
0,00833	0,00347	0,00253	0,005	-0,0059	0,04883
0,00833	0,01184	0,01461	0,0197	0,01476	0,06367
166,32	118,775	94,8554	67,83	93,2424	15,7065
165,685	116,356	94,3094	64,73	92,7424	
1,00383	1,02079	1,00579	1,04789	1,00539	

$x(F) = -15,706\text{mm}$
 $x(H) = 1,34786\text{mm}$
 $x(N) = 7,07811\text{mm}$

$f = -17,054\text{mm}$
 $\varphi'_c = 58,6361\text{D}$

$x_1(F) = -15,706\text{mm}$
 $x_1(H) = 1,34786\text{mm}$
 $x_1(N) = 7,07811\text{mm}$



- R - rohovka
- M - komorová voda
- Č - čočka
- Sk - sklivec
- S - sítnice
- Z - žlutá skvrna
- D - duhovka
- T - ciliární sval
- C - cévnatka
- B - bělima
- P - papila, slepá skvrna
- N - oční nerv

Gullstrandovo oko – akomodační maximum

plocha č.	1	2	3	4	5	6
n'	1,376	1,336	1,386	1,406	1,386	1,336
n	1	1,376	1,336	1,386	1,406	1,386
r	7,7	6,8	5,33	2,655	-2,655	-5,33
d	0,5	2,7	0,6725	1,655	1,6725	
x_1 plochy	0	0,5	3,2	3,8725	5,5275	7,2
x	nekon.	27,6787	27,7808	23,4437	19,4392	15,6827
n/x	0	0,04971	0,04809	0,05912	0,07233	0,08838
$\varphi = (n'-n)/r$	0,04883	-0,0059	0,00938	0,00753	0,00753	0,00938
n'/x'	0,04883	0,04383	0,05747	0,06665	0,07986	0,09776
x'	28,1787	30,4808	21,052	21,0942	17,3552	13,6663
$x'-d$	27,6787	27,7808	23,4437	19,4392	15,6827	
$x'/(x'-d)$	1,01806	1,09719	1,02869	1,08514	1,10665	
	$f'_R = 31,0314$					

$x'(F') = 13,6663\text{mm}$
 $x'(H') = -5,1912\text{mm}$
 $x'(N') = -0,4486\text{mm}$

$f' = 18,8575\text{mm}$
 $\varphi'_c = 70,8471\text{D}$

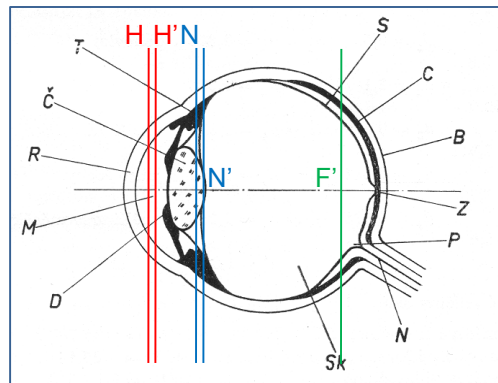
$x_1(F') = 20,8663\text{mm}$
 $x_1(H') = 2,0088\text{mm}$
 $x_1(N') = 6,75141\text{mm}$

	6	5	4	3	2	1
	1,386	1,406	1,386	1,336	1,376	1
	1,336	1,386	1,406	1,386	1,336	1,376
	5,33	2,655	-2,655	-5,33	-6,8	-7,7
	1,6725	1,655	0,6725	2,7	0,5	
	nekon.	146,075	80,9477	54,9853	35,9265	43,4551
	0	0,00949	0,01737	0,02521	0,03719	0,03166
	0,00938	0,00753	0,00753	0,00938	-0,0059	0,04883
	0,00938	0,01702	0,0249	0,03459	0,0313	0,0805
	147,748	82,6027	55,6578	38,6265	43,9551	12,423
	146,075	80,9477	54,9853	35,9265	43,4551	
	1,01145	1,02045	1,01223	1,07515	1,01151	

$x(F) = -12,423\text{mm}$
 $x(H) = 1,69193\text{mm}$
 $x(N) = 6,43454\text{mm}$

$f = -14,115\text{mm}$
 $\varphi'_c = 70,8471\text{D}$

$x_1(F) = -12,423\text{mm}$
 $x_1(H) = 1,69193\text{mm}$
 $x_1(N) = 6,43454\text{mm}$



R - rohovka
M - komorová voda
Č - čočka
Sk - sklivec
S - sítnice
Z - žlutá skvrna
D - duhovka
T - ciliární sval
C - cévnatka
B - bělima
P - papila, slepá skvrna
N - oční nerv

Změna parametrů Gullstrandova oka při akomodaci

akomodační klid:

$$x_1(F) = -15,706 \text{ mm}$$

$$x_1(H) = 1,34786 \text{ mm}$$

$$x_1(N) = 7,07811 \text{ mm}$$

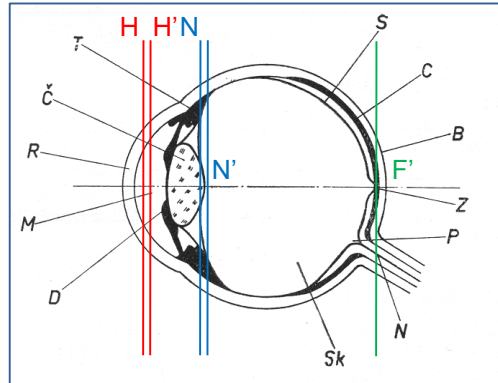
$$x_1(F') = 24,3854 \text{ mm}$$

$$x_1(H') = 1,6008 \text{ mm}$$

$$x_1(N') = 7,33106 \text{ mm}$$

$$f' = 22,7846 \text{ mm}$$

$$\varphi'_c = 58,6361 \text{ D}$$



jen čočka:

$$\varphi' = 19,1109 \text{ D}$$

akomodační maximum:

$$x_1(F) = -12,423 \text{ mm}$$

$$x_1(H) = 1,69193 \text{ mm}$$

$$x_1(N) = 6,43454 \text{ mm}$$

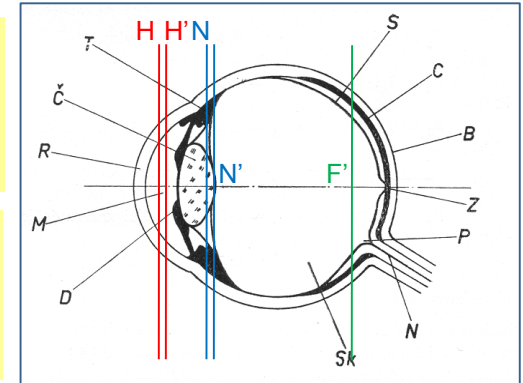
$$x_1(F') = 20,8663 \text{ mm}$$

$$x_1(H') = 2,0088 \text{ mm}$$

$$x_1(N') = 6,75141 \text{ mm}$$

$$f' = 18,8575 \text{ mm}$$

$$\varphi'_c = 70,8471 \text{ D}$$

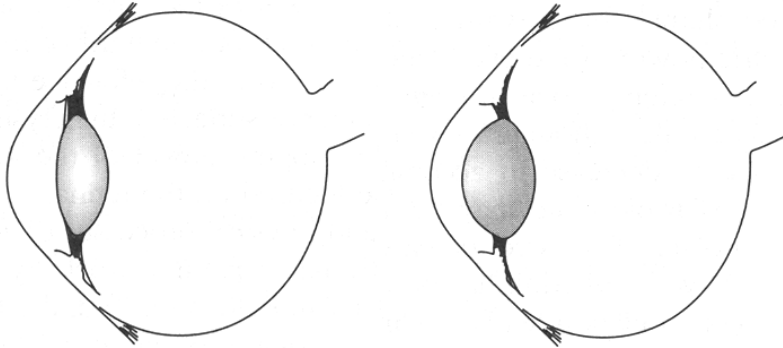


jen čočka:

$$\varphi' = 33,1060 \text{ D}$$

- mohutnost oka se zvýší asi o +12,2 D (21 %)
- mohutnost čočky se zvýší asi o +14,0 D
- ohniskové vzdálenosti se zkrátí asi o 17 %
- hlavní roviny se posunou směrem od rohovky k čočce asi o 0,35-0,40 mm
- uzlové body se posunou směrem k rohovce asi o 0,6 mm

Změna parametrů Gullstrandova oka při akomodaci



	akom. klid	akom. max.
Indexy lomu :		
rohovka	1,376	1,376
komorová voda a sklivec	1,336	1,336
čočka ekvivalentní	1,406	1,406
čočka	1,386	1,386
Místo :		
první lámavá plocha rohovky	0	0
druhá lámavá plocha rohovky	0,5	0,5
první lám. plochy čočky	3,6	3,2
první lám. pl. ekviv. čočky	4,146	3,8725
druhá lám. pl. ekviv. čočky	6,565	5,5275
druhá lám. pl. čočky	7,2	7,2
optické centrum čočky		
Poloměry zakřivení :		
první lám. p. rohovky	7,7	7,7
druhá lám. pl. rohovky	6,8	6,8
ekviv. pl. čočky		
první lám. pl. čočky	10,000	5,33
první lám. pl. ekviv. čočky	7,911	2,655
druhá lám. pl. ekviv. čočky	-5,76	-2,655
druhá lám. pl. čočky	-6,000	-5,33
Optická mohutnost :		
první lám. pl. rohovky	48,83	48,83
druhá lám. pl. rohovky	-5,88	-5,88
ekviv. pl. čočky		
první lám. pl. čočky	5,000	9,375
jádra čočky	5,985	14,96
druhá lám. pl. čočky	8,33	9,375
Rohovkový systém :		
optická mohutnost	43,05	43,05
místo předmětového hl. bodu	-0,0496	-0,0496
místo obrazového hl. bodu	-0,0506	-0,0506
předmětová ohnisková vzdálenost	-23,227	23,227
obrazová ohnisková vzdálenost	31,031	31,131
Čočkový systém :		
optická mohutnost	19,11	33,06
místo předmětového hl. bodu	5,678	5,145
místo obrazového hl. bodu	5,808	5,255
ohnisková vzdálenost	69,908	40,416
Celkový systém :		
optická mohutnost	58,64	70,57
místo předmětového hl. bodu	1,348	1,722
místo obrazového hl. bodu	1,602	2,086
místo předm. ohniska	-15,707	-12,397
místo obraz. ohniska	24,387	21,016
předm. ohnisk. vzdál.	-17,055	-14,169
obraz. ohnisk. vzdál.	22,785	18,030
místo fovey centralis	24,00	24,00
axiální refrakce	1,00	-9,6
místo blízkého bodu P		-102,3
skutečný střed otáčení oka C'	13,0	13,0
místo předmětového uzlového bodu	7,078	6,533
místo obraz. uzlového bodu	7,332	6,847
místo vstupní pupily	3,047	2,668
místo výstupní pupily	3,667	3,212

Arizona Eye Model

Name	Radius	Conic	Index	Abbe	Thickness
	7.8 mm	-0.25			
Cornea			1.377	57.1	0.55 mm
	6.5 mm	-0.25			
Aqueous			1.337	61.3	t_{aq}
	R_{ant}	K_{ant}			
Lens			n_{lens}	51.9	t_{lens}
	R_{post}	K_{post}			
Vitreous			1.336	61.1	16.713 mm
	-13.4 mm	0.00			
Retina					

$$R_{ant} = 12.0 - 0.4A$$

$$K_{ant} = -7.518749 + 1.285720A$$

$$R_{post} = -5.224557 + 0.2A$$

$$K_{post} = -1.353971 - 0.431762A$$

$$t_{aq} = 2.97 - 0.04A$$

$$t_{lens} = 3.767 + 0.04A$$

$$n_{lens} = 1.42 + 0.00256A - 0.00022A^2$$

A ..
accommodation
in diopters

$$z = \frac{r^2 / R}{1 + \sqrt{1 - (K + 1) \frac{r^2}{R^2}}}$$

z = sag of surface

$$r^2 = x^2 + y^2$$

R = radius of curvature

K = conic constant

$K < -1$	Hyperboloid
$K = -1$	Paraboloid
$-1 < K < 0$	Prolate Spheroid (Ellipsoid)
$K = 0$	Sphere
$K > 0$	Oblate Spheroid (Ellipsoid)

Měření akomodace

- (pseudo)emetropický stav oka
- akomodační výkon dán vergentní hodnotou vzdálenosti blízkého bodu P od předmětové hlavní roviny oka

$$A_{\check{s}} = A_R - A_P = 1/a_R - 1/a_P = |1/a_P|$$



DUANEŮV TEST

5m 1,45 mm

1m 0,29 mm

GLASERŮV TEST



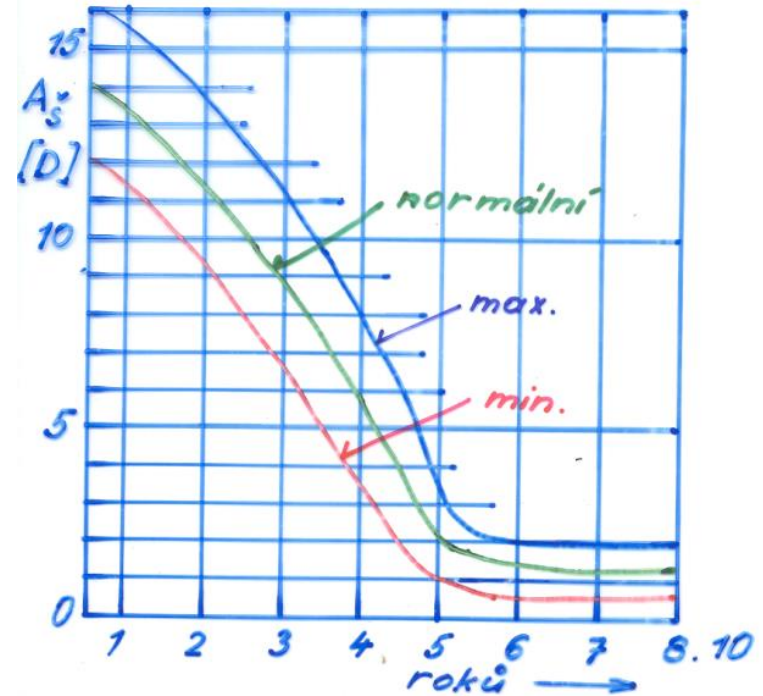
Závislost akomodační šíře na věku

TABLE 8-1. AMPLITUDE OF ACCOMMODATION AS A FUNCTION OF AGE

Age (years)	Typical Amplitude of Accommodation (diopters) ^a
10	12.50
20	9.75
30	7.25
40	4.00
50	2.50
60	1.25
70	0.50
75	0.00

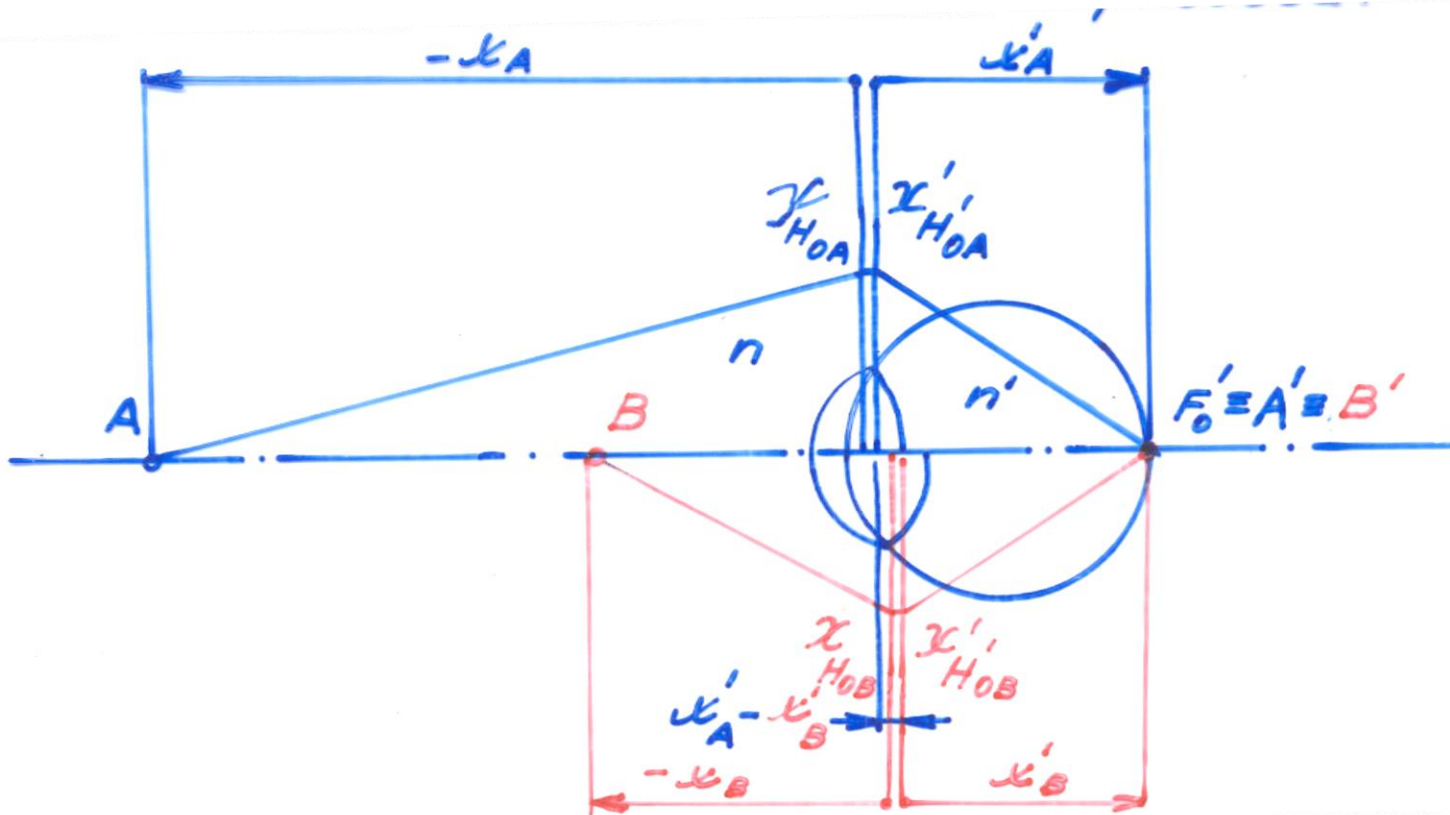
^aExtrapolated from the data of Donders (1864) and Duane (1912).

Schwartz S. H.: *Geometrical and Visual Optics – A Clinical Introduction*. McGraw Hill, New York 2002, str. 97.



Duaneův graf – závislost A_s na věku

Optické schéma akomodačního procesu



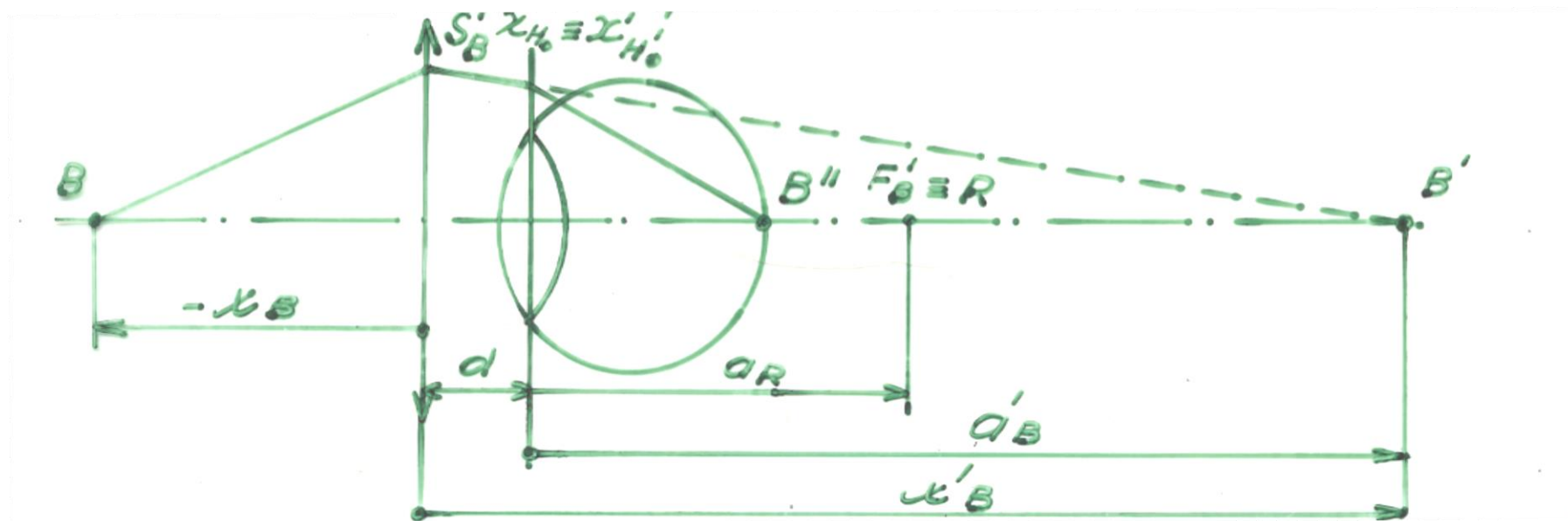
Rozbor akomodačního procesu s korekcí do dálky: ovlivnění akomodace brýlovou čočkou pro **myopa**

vzdálenost předmětu od oka	akomodace myopa s kontaktní čočkou	akomodace emetropa	akomodace myopa s brýlovou čočkou
- 26,3 cm	3,8 D	3,8 D	3,4 D
- 11,3 cm	8,9 D	8,8 D	7,8 D

myop: $A_R = - 4,7 \text{ D}$
 $d_{B\check{C}} = 13 \text{ mm}$

Použití brýlové čočky u **myopa**
vede **k nižšímu akomodačnímu úsilí,**
než použití kontaktní čočky

Rozbor akomodačního procesu s korekcí do dálky: ovlivnění akomodace brýlovou čočkou pro **hypermetropa**



Rozbor akomodačního procesu s korekcí do dálky: ovlivnění akomodace brýlovou čočkou pro **hypermetropa**

vzdálenost předmětu od oka	akomodace hypermetropa s kontaktní čočkou	akomodace emetropa	akomodace hypermetropa s brýlovou čočkou
- 26,3 cm	3,8 D	3,8 D	4,4 D
- 11,3 cm	8,9 D	8,8 D	10,1 D

hypermetrop:

$$A_R = + 5,4 \text{ D}$$

$$d_{BČ} = 13 \text{ mm}$$

Použití brýlové čočky u **hypermetropa** vede
k vyššímu akomodačnímu úsilí, než
použití kontaktní čočky

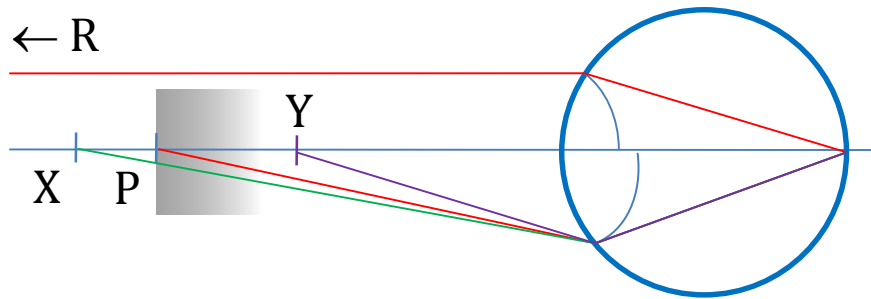
Rozbor akomodačního procesu s korekcí do blízka: korekce presbyopie brýlovou čočkou

Korekce presbyopie

Technické možnosti korekce presbyopie:

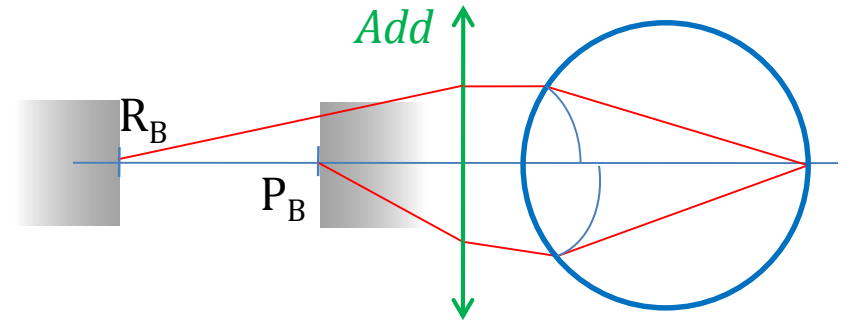
- spojná (pozitivní) čočka
- bifokální, trifokální brýle (pro ametropa, dolní část obsahuje přídavek do blízka)
- „monovision“ (brýlové, kontaktní nebo nitrooční čočky, na jednom oku na blízko, na druhém do dálky)
- progresivní čočky (brýlové čočky s mohutností proměnnou ve vertikálním směru)
- akomodující nitrooční čočky (změnou tvaru)
- difraktivní kontaktní a nitrooční čočky (mají několik ohnisek, umožňují současné vidění do různých vzdáleností)
- multizonální refraktivní kontaktní a nitrooční čočky (mají několik oblastí, obvykle anulárních, s různými mohutnostmi pro současné vidění)

Korekce presbyopie pro emetropické oko



$$\begin{aligned} 1/a_R &= 0 \\ 1/a_X &= -A_k \\ 1/a_P &= -A_\xi \\ 1/a_Y &= -A_k - Add \end{aligned}$$

- při pozorování bodu X v konečné vzdálenosti je nutná akomodace A_k
- pro blízký bod P je nutná maximální akomodace A_ξ
- chceme-li pozorovat ještě bližší bod Y, musíme akomodaci uměle zvětšit o přídavek Add



$$\begin{aligned} 1/a_{PB} &= -Add - A_\xi \\ 1/a_{RB} &= -Add \end{aligned}$$

- tím se blízký bod odpovídající maximální akomodaci A_ξ s přídavkem Add přesouvá blíže oku do pozice P_B
- vzdálenost dalekého bodu pak odpovídá pouhému přídavku Add , který má význam uměle doplněné akomodace
- interval ostrého vidění je pak $(a_{RB}, a_{PB}) = \left(-\frac{1}{Add+A_\xi}, -\frac{1}{Add}\right)$

Vhodná volba adice

rozhoduje poloha hlavního pracovního bodu HPB, jeho vzdálenost h od oka

$$a_{RB} = -1/Add \quad a_{PB} = -1/(Add + A_{\xi})$$

$$Add = -1/h \quad (\text{extrém})$$



$$Add = -1/h - A_{\xi}/2$$



$$Add = -1/h - 2A_{\xi}/3$$



$$Add = -1/h - A_{\xi} \quad (\text{extrém})$$



$$(h = -20 \text{ cm} \quad A_{\xi} = 3,0 \text{ D})$$

Rozbor akomodačního procesu při korekci do blízka

