

# POSTUPY PRÁCE

## 1.1 Stanovení počtu erytrocytů

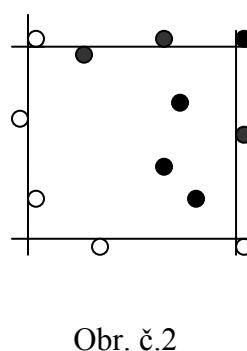
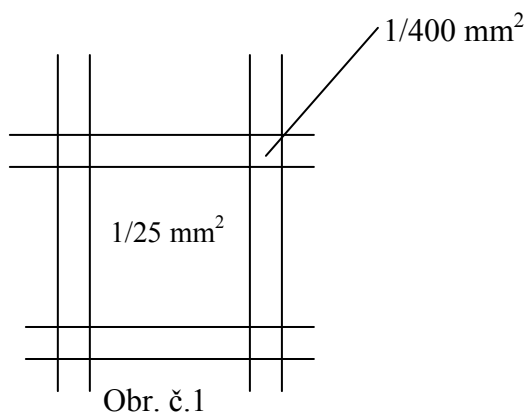
**Potřeby:** banička, Hayemův roztok, mikropipety 25  $\mu\text{l}$  a 4 950  $\mu\text{l}$ , kapátka, podložní sklíčko, Bürkerova komůrka, krev, emetní miska, čtverečky buničité vaty.

**Postup práce:**

**Striktní zásada pro práci s krví: pracujeme pouze v gumových rukavicích!**

1. Do baničky odměříme velkou žlutě značenou mikropipetou 4950  $\mu\text{l}$  Hayemova roztoku.
2. Lahvičku s krví krouživým pohybem zlehka promícháme, otevřeme a postavíme do emetní misky.
3. Na menší, modře značenou pipetu nasadíme špičku. Vnoříme ji do lahvičky s krví a nebereme 25  $\mu\text{l}$  krve.
4. Špičku mikropipety s krví zevně otřeme tamponem a zmáčknutím vyprázdníme do baničky s Hayemovým roztokem.
5. Pomalým krouživým pohybem obsah baničky promícháme.
6. Nachystáme si Bürkerovu komůrku a překryjeme ji krycím sklíčkem.
7. Čistým kapátkem kápneme 1 kapku připraveného roztoku z baňky pod krycí sklíčko Bürkerovy komůrky.
9. Vložíme pod mikroskop a začneme odečítat počet erytrocytů v malých čtvercích ( $1/400 \text{ mm}^2$  - obr.1) podle pravidla: počítáme pouze erytrocyty uvnitř čtverce a ty, které se dotýkají horní a pravé boční strany čtverce a to i z vnější strany (tmavé kroužky). Nezapočítáváme ty elementy, které se dotýkají čtverce na levé a spodní straně - světlé kroužky (viz obr. č. 2.). Udávaná chyba tohoto vyšetření při tomto typu určení počtu erytrocytů je  $\pm 200\,000/\mu\text{l}$  ( $\mu\text{l} = \text{mm}^3$ ).

**Obrázky č. 1 a 2: Bürkerova komůrka a zásady odečtu erytrocytů**



## 1.2 Stanovení koncentrace hemoglobinu

**Potřeby:** transformační roztok, odměrný válec, kapátko, podložní sklíčko, mikropipeta 5000  $\mu$ l, mikropipeta 20  $\mu$ l, emetní miska, tampon

### Postup práce:

1. Zkontrolujeme zapnutí přístroje pro odečet c Hb – Spekol.
2. Vložíme do paměti přístroje faktor pro přepočítání absorbance na látkovou koncentraci Hb (1Fe), vynulujeme oproti destilované vodě.
3. Do zkumavky žlutě značenou mikropipetou odměříme 5 ml transformačního roztoku. **Student, který bude pracovat s tímto roztokem - pracuje v modrých rukavicích se štítem před obličejem!!!**
4. Modrou mikropipetou odměříme 20  $\mu$ l krve (obdobně dle návodu pro stanovení počtu erytrocytů).
5. Obsah mikropipety vyprázdníme do zkumavky s transformačním roztokem, promísíme a čekáme 5 minut na hemolýzu erytrocytů.
6. Pomocí kapátka připraveným roztokem naplníme kyvetu pro Spekol. Zasuňme ji do přístroje (kyveta je zde prosvícena světlem o vlnové délce 540 nm) a na displeji odečítáme výsledek koncentrace Hb (1Fe) v mmol/l, (přepočítání  $g/l = mmol/l \times 16.115$ ).

## 1.3 Stanovení krevní skupiny sklíčkovou metodou

**Potřeby:** kapátko, podložní sklíčka, standardní séra, emetní miska, tampon

### Postup práce:

1. Na podložní sklíčko kápneme jednotlivá krevní séra.
2. Na další podložní sklíčko kápneme z lahvičky testovaný vzorek krve.
3. Do kapky krve namočíme roh dalšího čistého podložního sklíčka a toto malé množství krve přeneseme do první kapky testovacího séra. Druhý – čistý roh téhož sklíčka opět namočíme do kapky vyšetřované krve a přeneseme do druhého testovacího séra v pořadí. Postup opakujeme i u vzorku třetího testovaného séra. Nikdy bychom neměli zapomenout dobře promíchat vyšetřovanou krev v séru.
4. Krev se séry promícháváme opatrným kolébáním podložního sklíčka na všechny strany, čímž urychlíme případnou aglutinaci. Výslednou reakci odečítáme, při nejasnostech lze použít i mikroskop. Aglutinace se projeví vytvořením vloček v testovacím séru.

## 1.4 Sedimentace erytrocytů

**Potřeby:** kapátko, stojan se sedimentačními kapilárami a gumovými kalíšky, vzorky zkoumané krve (plná krev skotu, plná krev koňská, krev lidská a krev koňská, ve kterých byla plazma nahrazena fyziologickým roztokem – popř. **vzorky budou upřesněny přímo na praktiku**).

**Postup práce:**

1. Do každého z gumových kalíšků nalijeme po předchozím jemném promíchání asi 2 ml krve (každý vzorek má svůj vlastní kalíšek).
2. Levou rukou uchopíme sedimentační pipetu, která směřuje do středu gumového kalíšku s krví. Gumový váleček zmáčkneme, zmáčkнутý nasadíme na horní konec sedimentační pipety a pomalým povolováním stisku válečku tak nasáváme krev do sedimentační pipety až po rysku s označením 0. Po dosažení rysky levou rukou přitiskneme sedimentační pipetu proti středu spodiny gumového kalíšku, odděláme nasávací váleček a polohu pipety zafixujeme (utáhneme šroubem).
3. Při správném postupu sloupec krve neklesá.

V časových intervalech odečítáme v milimetrech rychlost sedimentace krevního sloupce erytrocytů, zapíšeme do grafu v protokolu.

**1.5 Osmotická rezistence erytrocytů**

**Potřeby:** kapátko, krev, sada 13 skleněných zkumavek, destilovaná voda, 1 % roztok NaCl, fyziologický roztok NaCl (0,9%).

**Postup práce:**

1. Do 12 zkumavek odměříme podle rozpisu (viz tabulka 1.5.1) 1% roztok NaCl a destilovanou vodu, do 13. odměříme 10 ml 0,9% fyziologického roztoku jako kontrolní vzorek.

**Tabulka 1.5.1**

NaCl 1% (ml)	6,3	6,0	5,7	5,4	5,1	4,8	4,5	4,2	3,9	3,6	3,3	3,0
H <sub>2</sub> O (ml)	3,7	4,0	4,3	4,6	4,9	5,2	5,5	5,8	6,1	6,4	6,7	7,0
% NaCl	0,63	0,60	0,57	0,54	0,51	0,48	0,45	0,42	0,39	0,36	0,33	0,30

2. Promísíme.
3. Do každé ze zkumavek přidáme 2 kapky krve.
  4. Opatrně promísíme.
  5. Nejméně po půl hodině stání odečítáme výsledek.

# PROTOKOLY

## Stanovení počtu erytrocytů

### Princip metody:

.....  
.....  
.....  
.....

### Výsledky:

Počet erytrocytů v jednotlivých čtvercích

(počítáme ve 40 malých čtvercích)

....	....	....	....	....	....	....	....	....	....
....	....	....	....	....	....	....	....	....	....
....	....	....	....	....	....	....	....	....	....
....	....	....	....	....	....	....	....	....	....

Průměrná hodnota počtu erytrocytů/čtverec

.....

objem malého kvádru („čtverce“):  $1/4000 \text{ } \mu\text{l}$

počet průměrně nalezených elementů v malém čtverci násobíme

$$4 * 10^9$$

.....

získanou hodnotu násobíme stupněm ředění krve

\* 200

Počet erytrocytů/l:.....

**Závěr** (např. jak se liší Vaše výsledky od fyziologických rozmezí, co je to anémie, jaké druhy anémií znáte).....

.....  
.....  
.....

## Stanovení koncentrace hemoglobinu

### Princip metody:

### Výsledky:

Do grafu č. 1 doplňte nalezenou hodnotu koncentrace hemoglobinu. Tmavě jsou vyznačené fyziologické hodnoty hmotnostní koncentrace hemoglobinu pro muže 130 - 175 g/l [látková Hb (1Fe) 8,07 – 10,9 mmol/l], pro ženy 120 - 165 g/l [látková Hb (1Fe) 7,45 – 10,2 mmol/l].

snížené hodnoty: anémie; zvýšené hodnoty: dehydratace, polycytémie

**Graf č. 1. Hmotnostní koncentrace hemoglobinu (g/l)**

g/l	muži	ženy
180		
170		
160		
150		
140		
130		
120		
110		
100		
90		

Stanovení průměrného množství Hb v jedné krvince (barevná hodnota, barvivový index - BI) určíme, dělíme-li hmotnostní koncentraci Hb v g/l krve počtem červenýchrvinek v 1 litru krve. Zjištěnou hodnotu vyjádříme v pikogramech a vyneseme do grafu č 2.

**Graf č.2. Průměrná hmotnost hemoglobinu v jedné červené krvince (MCH-mean corpuscular hemoglobin) :  $MCH = Hb / \text{počet erytrocytů}$**

34	
33	
32	
31	
30	
29	
28	
27	
26	
25	

Fyziologické hodnoty pro zdravého: 27 - 33 pg

snížené hodnoty: sideropenická anemie; zvýšené hodnoty: hereditární sférocytóza

**Závěr:** .....

## Stanovení krevní skupiny sklíčkovou metodou

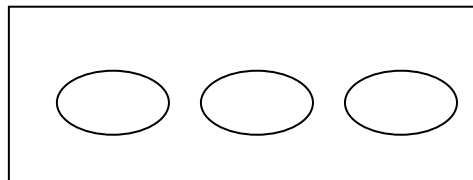
### Princip metody:

.....  
.....

### Výsledky:

Na předkreslené schéma sklíčka s testovanými séry dokreslete, co vidíte pod mikroskopem. Pak určete krevní skupinu a doplňte hodnotu (v %), jak často se daná krevní skupina vyskytuje v naší populaci.

sérum	sérum	sérum
anti A	anti B	anti AB



Jedná se o krevní skupinu: .....

Krevní skupina je v naší populaci zastoupena .....%

Podle Mendelových zákonů určete možné kombinace krevních skupin rodičů vyšetřované krve.

.....

Současně uveďte, které vzájemné kombinace krevních skupin rodičů jsou vyloučeny.

.....

**Závěr:**.....

.....

.....

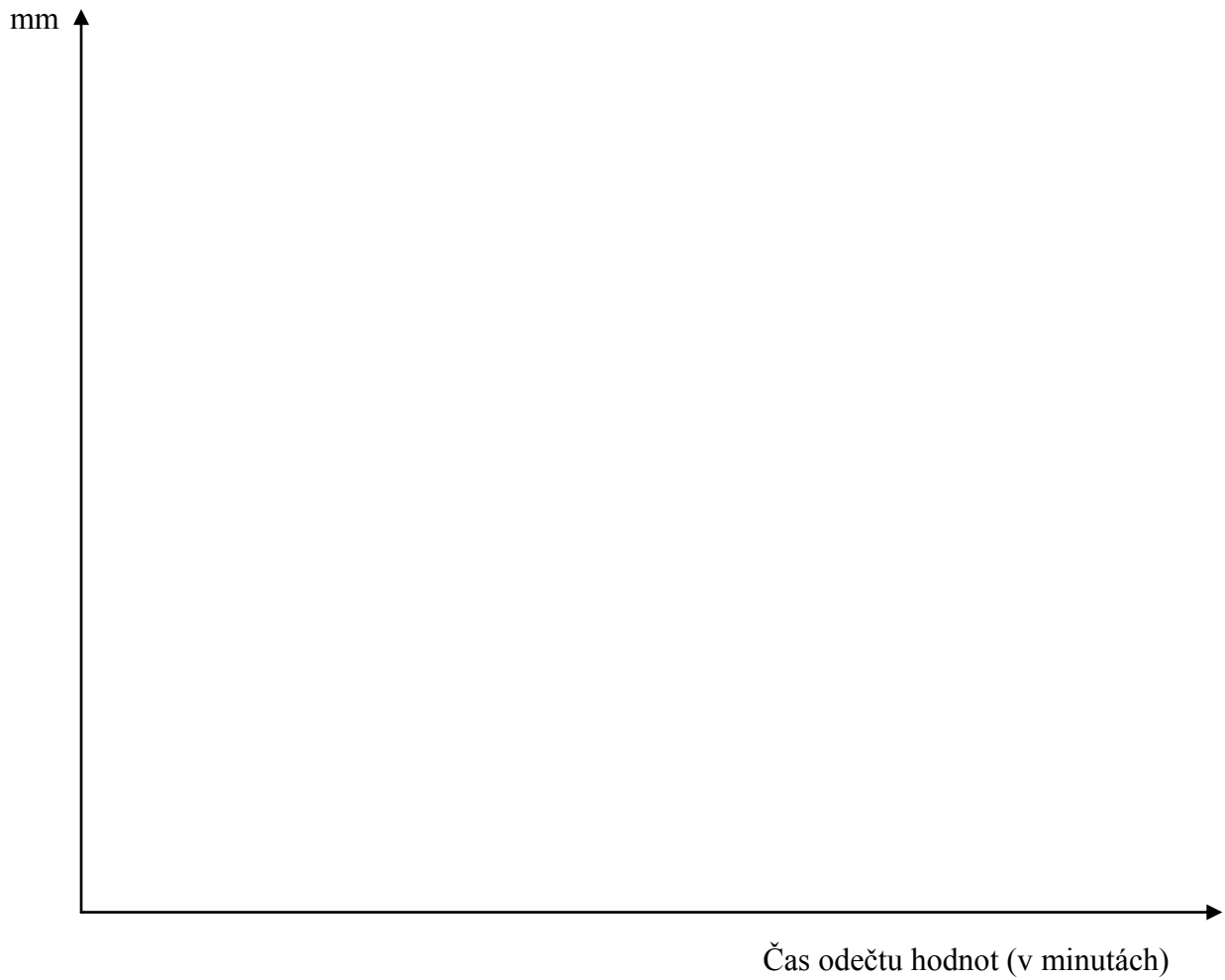
# Sedimentace erytrocytů

## Princip metody:

.....  
.....  
.....  
.....

## Výsledky:

Graf rychlosti sedimentace: (pro jednotlivé vzorky zvolte např. různé barvy)



Vyjmenujte faktory, které zrychlují sedimentaci krevních elementů:

.....  
.....  
.....  
.....

## Závěr:

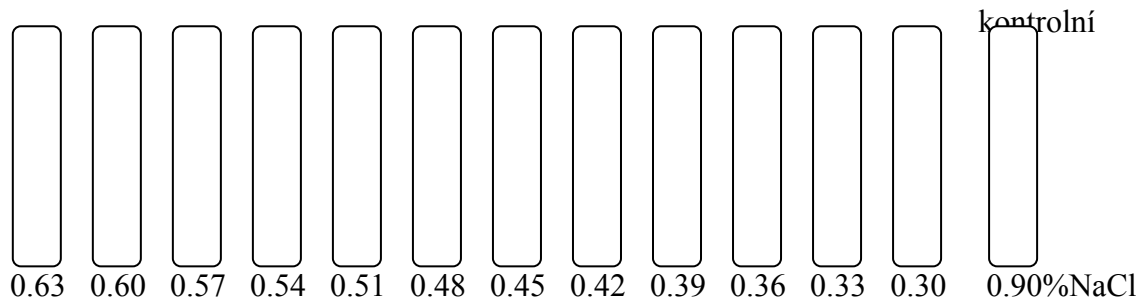
.....  
.....  
.....  
.....

## Osmotická rezistence erytrocytů

### Princip metody:

.....  
.....  
.....  
.....

### Výsledky:



Doplňte, ve které zkumavce je patrná a) minimální osmotická rezistence .....% NaCl  
b) maximální osmotická rezistence .....% NaCl

Vyznačte rezistentní šíři.

Do závěru vypište typy hemolýz, které znáte.

**Závěr:** .....  
.....  
.....  
.....  
.....  
.....  
.....