

# **LIS/NIS; elektronická žádanka**

# Tok dat – základní cesta

- **Nemocniční informační systém (požadavky od kliniků ) - laboratorní informační systém (laboratoře)**
- **LIS připojen k analyzátorům**
- **Výsledky se automaticky přenášejí z analyzátorů do LIS**
- **Po validaci přenos výsledků do NIS k lékaři**



# Laboratorní informační systém (LIS)

## **Původně:**

- **software - nahradil ruční zadávání požadavků na lab. vyš.**
- **zapisování výsledků a jejich odesílání k objednateli**

## **Nyní:**

- **komplexní zpracování dat v laboratoři**
- **od příjmu požadavku po zpracování - kontrola a vydání**
- **vyúčtování provedené práce**
- **tiskové sestavy, statistika a nadstavbové programy pro další zpracování uložených dat**
- **údaje mohou přicházet z nejrůznějších zdrojů - ručně zadané nebo elektronicky od jiných PS či analyzátorů**
- **výsledky trvale uloženy v systému**

# **Základní charakteristiky LIS :**

- **Žádanka – údaje o pacientovi: jméno, rodné číslo, diagnóza, pojišťovna, požadované metody k vyšetření**
- **Definice metod – název, jednotky, počet desetinných míst, referenční hodnoty, číslo NČLP, kód pojišťovny, kontrolní materiály...**
- **Kontrolní modul – automatický přenos výsledků IKK a jejich hodnocení**
- **Validace výsledků – různé úrovně – laborantka, lékař**
- **Archivace výsledků**
- **Nástroje k výpočtům a statistice**
- **Generace dat pro pojišťovnu**
- **Komunikace pomocí datových standardů**

## **Další možnosti:**

- **Generace jedinečných čárových kódů**
- **Obousměrná komunikace s externím systémem**
- **Skladové hospodářství (PCS LIS)**

**Jednotlivé LIS se velice liší finanční náročností –  
pořizovací náklady, údržba, cena napojení  
jednotlivých analyzátorů**

# Významné charakteristiky moderních LIS

- **kompletnost ( pro všechny typy klinických laboratoří)**
- **vhodnost pro řetězce laboratoří, podpora detašovaných pracovišť**
- **přizpůsobitelnost provozním podmínkám př. automatizaci**
- **dokonalé sledování nákladů**
- **údržba a upgrade přes web**
- **podpora akreditace**
- **databázová nezávislost**
- **části nastavitelné uživatelem**
- **grafická prezentace výsledků**
- **prohlížení výsledků přes web na základě nastavených práv**
- **možnost generování elektronické žádanky**

# **Výčet firem nabízejících LIS v ČR (stav v roce 2006 - listopad):**

Počet Instalací v ČR	firma	Označení LIS	vydávání výsledků s využitím DS verze	příjem objednávek s využitím DS verze	ověřená komunikace s NIS uvedených firem	poznámky	kdy bude DS4? WS?
30	CNS a.s.	AMIS,WinAMIS	1, 2	dosud nebylo požadováno	Ověřená komunikace s: Stapro (MEDEA)	pro mikrobiologii	
3	C.S.C. s.r.o.	CSC Laborant	3	3			
14	DS Soft Olomouc, spol s r.o.	Envis LIMS.Net	1, 3	chystá se 3	Ověřená komunikace s: Stapro (MEDEA) Komunikace s IZIP v přípravě.	pro mikrobiologii a hygienu (postupně rozšiřován o další typy)	WS v 2006
7	DYNATECH	BIOLAB	1, 2, 3	chystá se 3			DS4 v 2007 WS v 2007
6	HiComp a.s.	LIS HiComp	2, 3	2, 3	Dodává se jako součást NIS HiComp. S IZIP komunikuje.		DS4 v 2007
21	ICZ a.s.	LIS AMIS*H a LIS-TIS	1, 2	řešeno mimo DS	Dodává se jako součást NIS AMIS*H; komunikace LIS a NIS AMIS*H není řešena cestou DS. Dále viz firma TIS Brno - níže.		
70	LIRS s.r.o.	LIRS	3	3	Ověřená komunikace s: ICZ (AMIS), HiComp, Stapro (MEDEA), Stapro (AKORD) S IZIP komunikuje.		
3	MEDICON a.s.	LIS Grey Fox	2, 3	2, 3	V praxi dosud vždy jen s NIS Grey Fox firmy Medicon, ale lze též s jiným NIS.		DS4 v 2007
69	MP Program	INFOLAB	1, 2, 3	2, 3	Ověřená komunikace s: HiComp, ICZ, Medicalc, SMS, Stapro (MEDEA), Stapro (AKORD) S IZIP komunikuje.		
3	PCS Systems spol.s r.o.	PCS*LIS	3	3	V praxi dosud vždy jen s NIS PCS*Care, ale lze též s jiným NIS.		



30	SMSpol s r.o.	LIS CLINICOM PL	1, 3	3,Vlastní mimo DS	LIS pracuje v rámci NIS společnosti SMS. LIS může být provozován i samostatně. S IZIP komunikuje.	WS v 2007
270	STAPRO s.r.o.	LISNET Stapro, OpenLIMS	1, 2, 3	2, 3	Ověřená komunikace s: ICZ, LOGIS, MEDICALC, MEDICON aj. S IZIP komunikuje. Poznámky: - v 2005 došlo ke sloučení s firmou AKORD (LIS AKORD PRO) - původní LISNET Stapro patří k nejrozšířenějšímu LIS - <a href="#">info zde</a> (doc, 51kB) - novým produktem firmy Stapro je OpenLIMS	DS4 v 2007 WS v 2007
23	STEINER	LIS Steiner	3	3	Ověřená komunikace s: Medicalc, SMS, Stapro S IZIP komunikuje.	DS4 do 2008
	TIS-Brno	LIS-TIS	3		Ve spolupráci s firmou ICZ a.s. (pro AMIS*H, vývoj alternativního upgrade - TIS). Viz též ICZ a.s. - výše.	DS4 v 2007 WS v 2007

# Trendy

- **Otevřít informační systémy do okolí – komunikace s lékaři (externí lékaři, oddělení)**
- **Kvalitní statistika a mezioborové vytěžování dat (souvislost laboratorních údajů s momentálně aplikovaným léčivem, s demografickými údaji)**
- **Automatické účtování pro pojišťovny**
- **Schopnost přijímat data z programů pro POCT (kontrola glukometrů, ABR analyzátorů a koagulometrů, možnost jednotné archivace výsledků, vyúčtování testů v pojišťovně)**
- **Neuvádět diagnózu (soukromé laboratorní řetězce)?**

# N-vrstvá architektura:

- **Moderní systémy využívají web klient – na PC pouze web rozhraní – software přístup na web, ne k databasi**
- **Mají N-vrstvou strukturu**
- **Jednotlivé vrstvy:**
  - **Prezenční vrstva – nejvyšší vrstva, s kterou pracuje obsluha**
  - **Aplikovaná logika – pravidla a prostředky umožňující práci s nejvyšší vrstvou**
  - **Konektivita k DB – schopnost připojit určitý počet uživatelů či aplikací pracujících současně**
  - **Databáze – datový systém, který ukládá a zpřístupňuje data na externím serveru (př. Oracle)**
- **Staré aplikace rozšířené na trhu (bez mnohovrstevnaté struktury) - obtížné postupně měnit**
- **N – vrstvé aplikace - možnost měnit jen jednu vrstvu, mnohem flexibilnější, obecnější**

# LIS

- **Na světě existují stovky laboratorních informačních systémů (LIS)**

## **Příklady LIS – mnohovrstevnaté:**

- **ORSYX – izraelská firma**
- **LABLynx LIMS – USA - web klient - koncové stanice nemusí být extrémně výkonné**
- **STARLIMS Corporation (USA)**
  - **databáze MS-SQL, Oracle**
  - **web klient**

# OpenLIMS

- LIS firmy Stapro využívající mnohohvrstevnatou strukturu.
- dvacetiletá historie - její LIS nejrozšířenější v ČR a SR

# IS Analytix

- Švédský moderní LIS
- Software nabízí firma Compu Group Medical
- Pro všechny typy labpratoří
- MS Windows platforma, DB MS SQL
- Rozšířený na Slovensku (gigantický řetězec Alpha Medical),
- V ČR začíná - Aeskulab Holding
- Zvlášt' validace technická a klinická

## DS soft

Relativně nový program místo systému M Lab – populární v mikrobiologii

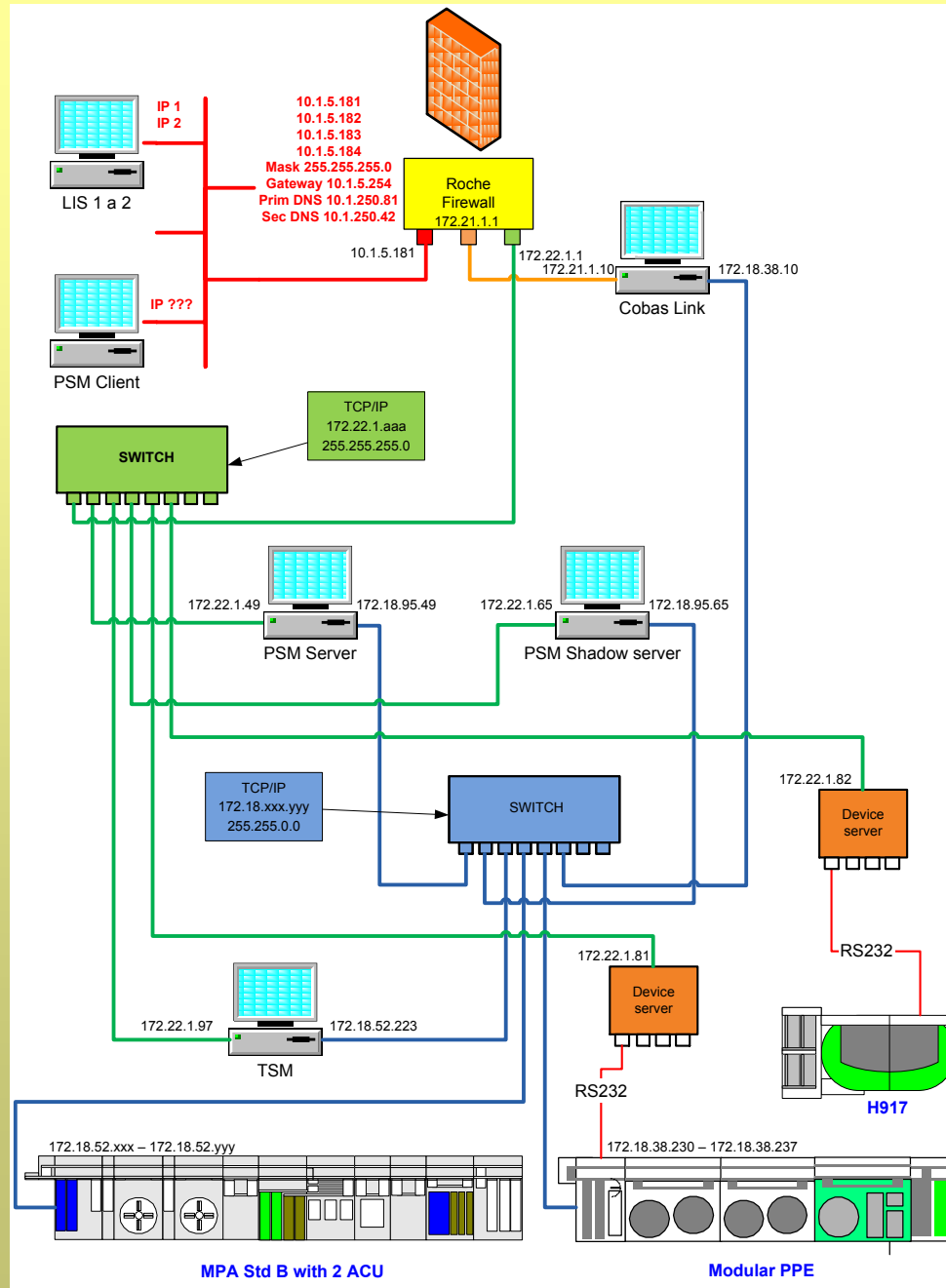
# Data manager, middleware

- Spojení LIS se softwarem analyzátoru často nestačí
- Mezi software analyzátoru, LIS a software perianalytického systému začleněn **middleware**
- **MW** zajišťuje
  - vzájemnou oboustrannou komunikaci
  - kontrolu pohybu vzorku po laboratoři + archivaci
  - kontrolu kvality, validaci výsledků
- **Data manager** - další software mezi analyzátory a LIS
- **DM** umožňuje
  - řídit více přístrojů z jedné stanice (centrální kontrolní modul)
  - plní funkce, které některé LIS neumožňují (např. definice různých pravidel a podmínek)
- Datová cesta od požadavku lékaře po obdržení výsledku lékařem:



**NIS – LIS – MW – Analyzátor – DM – MW – LIS - NIS**

# Příklad: Schéma datové cesty PSM-MPA-analyzátor - OKB FN Brno





# Nemocniční informační systém (NIS)

- **Podpora a evidence všech medicínských procesů a postupů - mezioborové komunikace a spolupráce**
- Výrobci NIS - LIS

# NIS – hlavní funkce

- **Kompletní patientská dokumentace – ambulance + lůžková oddělení**  
**(vstupní anamnéza, průběh léčby, závěrečná zpráva)**
- **Laboratorní komplement – výsledky**
- **Obrazový komplement**
- **Tisk receptů, generace elektronické žádanky**
- **Přehled o aktuálních nákladech, vyúčtování zdravotní péče**

# **NIS – nadstavbové funkce**

- **Lékárna**
- **Stravovací provoz**
- **Transfuzní terapie**
- **Digitální zpracování dat**
- **Přiložení zvukového nebo obrazového záznamu operace**

# Požadavky na moderní NIS

- **Otevřený pružně konfigurovatelný systém, plné využití datových standardů MZ, přizpůsobivost**
- **Uživatelská vstřícnost: snadné zaškolení, standardní ovládání typu Windows**
- **Plné respektování ochrany patientských informací**

# Významné systémy NIS v ČR

**PCS**

**AMIS**

**STAPRO**

**INEQ**

**SMS**

**MEDICON**

**STEINER**

**SAS**

**COMSYD**

**APP**

**GUBI**

## Aktuální informace o některých firmách a jejich NIS

<b>název firmy</b>	<b>počet zaměstnanců věnujících se NIS</b>	<b>název NIS</b>	<b>počet provozovaných instalací (převážně lůžková zařízení)</b>	<b>poznámka</b>
<b>ACE design</b>	<b>4</b>	<b>PODAPO</b>	<b>7</b>	<b>jen účtování</b>
<b>AMIS</b>	<b>60</b>	<b>AMIS</b>	<b>11</b>	
<b>APP</b>	<b>30</b>	<b>MEDICALC</b>	<b>4</b>	
<b>STAPRO</b>	<b>110</b>	<b>MEDEA II</b>	<b>25</b>	
<b>STEINER</b>	<b>8</b>	<b>UNIS</b>	<b>12</b>	
<b>INEQ</b>	<b>15</b>	<b>AKORD</b>	<b>2</b>	
<b>SMS</b>	<b>53</b>	<b>CLINICOM</b>	<b>3</b>	
		<b>PROGRES-LAN</b>	<b>14</b>	<b>původně Dialog- NIS</b>
		<b>GALILEO 2</b>	<b>41</b>	<b>původně Ostrasoft většinou jen dílčí řešení</b>

# NIS – situace na trhu

- **Nejlépe hodnocené – STAPRO, AMIS (velké systémy), INEQ - nový nadějný**
- **Žádný NIS si nedokázal zajistit dominantní postavení na trhu**
- **SMS - ve světovém měřítku jeden z největších dodavatelů NIS (mateřská firma sídlí v USA)**
- **GUBI - lázeňská zařízení**

# Elektronická žádanka

- **Tvorba žádanky na oddělení**
- **Současné vygenerování čárového kódu – označení vzorků**
- **Stejně údaje jako na klasické žádance pro laboratoře**
- **Automatický převod do LIS – většinou načtením kódu na vzorku pomocí čtečky čárového kódu**



# Elektronická žádanka

ZP: 111	IČP: 72100550	Datum: 10.02.2011	Fakultní nemocnice Brno, Jihlavská 20, Brno
VZP ČR	Odb.: 7T8	Čas: 06:00	Žadatel: B KARIM ORIM II tel.: 2282

## POUKAZ NA VYŠETŘENÍ / OŠETŘENÍ

Pacient: [REDACTED]	Základní diagnóza: J960	NS: 2232 2232
Č. pojištěnce: [REDACTED]	Ostatní diagnózy: J960	Kód náhrady:

Odesláno ad: B OKB FN Brno

Požadováno:

Nároky: RUTINA      Materiál: Sérum      Vzorek: 8402140583  
   Materiál: Krev      Vzorek: 8402140584

Vyšetření: Osmol., Amyláza, CB, Albumin, Transf., TG, Cyklo-A.

Poznámka:

Lenka Brhelová

Vystaveno: 09.02.2011 17:08

Razítko a podpis lékaře

# **Datový standard MZ ČR a NČLP**

- **Nezbytné vytvořit datové rozhraní zajišťující komunikaci mezi informačními systémy ve zdravotnictví**
- **V ČR došlo k sjednocení v r. 1997 - první verze datového standardu ( ing. Zámečník)**
- **Nyní verze 4**

# **Datový standard umožňuje:**

- **Předávání informací o pacientech mezi zdravotnickými informačními systémy**
- **Objednávání směrem do LIS, sdělování výsledků z LIS**
- **Předávání dat pro NZIS (Národní zdravotnický informační systém)**
- **System využívá národní číselníky laboratorních položek (NČLP)**
- **Číselníky složeny z číselných kódů, z nichž každý odpovídá určité metodě (čtyřmístné číslo)**

# Datové standardy

- **Akceptovány většinou firem dodávajících zdravotnický SW**
- **Zabudovány do významných LIS a jiných systémů např. IZIP**
- **Rozšiřovány o další položky dle požadavků z praxe (trvalý rozvoj)**
- **Do budoucna je v systémech zakázáno používání vlastních položek zpočátku používané**
- **Mezinárodní standardy – ve světě není jednotný systém**
- **Datový standard HL7 – australský, částečně využíván v Evropě**

# **NZIS - Národní zdravotnický informační systém**

- **Ke sběru a zpracování zdravotnických údajů a informací**
- **K vedení Národních zdravotních registrů**
- **K poskytování informací v rozsahu určeném právními předpisy při respektování podmínek ochrany dat**
- **K využití informací v rámci zdravotnického výzkumu**

# **IZIP – internetový přístup ke zdravotním informacím pacienta**

- **Zdravotnické informace on-line (pouze pro pacienty VZP) – systém zrušen v r. 2012**
- **Zkvalitňuje komunikaci mezi zdravotnickými subjekty**
- **Komunikace lékař-lékař, pacient – lékař**
- **Umožňuje přenos všech dat včetně náročných zobrazovacích technik (např. rentgeny)**
- **Čerpá data z Elektronické zdravotní knížky**
- **Zajišťuje poskytnutí rychlých údajů o zdravotním stavu pacienta Kompletní přehled o vykázané péči – zpětná kontrola**