



TEORIE A METODIKA VÝCHOVY SEMINÁŘ 1

Mgr. Kateřina Lojdová, Ph.D.
lojdova@ped.muni.cz

K POJETÍ SEMINÁŘE

- 1) Kdo jsme
- 2) Co budeme dělat
 - aktivně se účastnit seminářů (docházka)
 - připravovat se na semináře (zadané úkoly)
- 3) Jak se rozloučíme
 - písemný test z témat přednášky a semináře



TÉMA 1

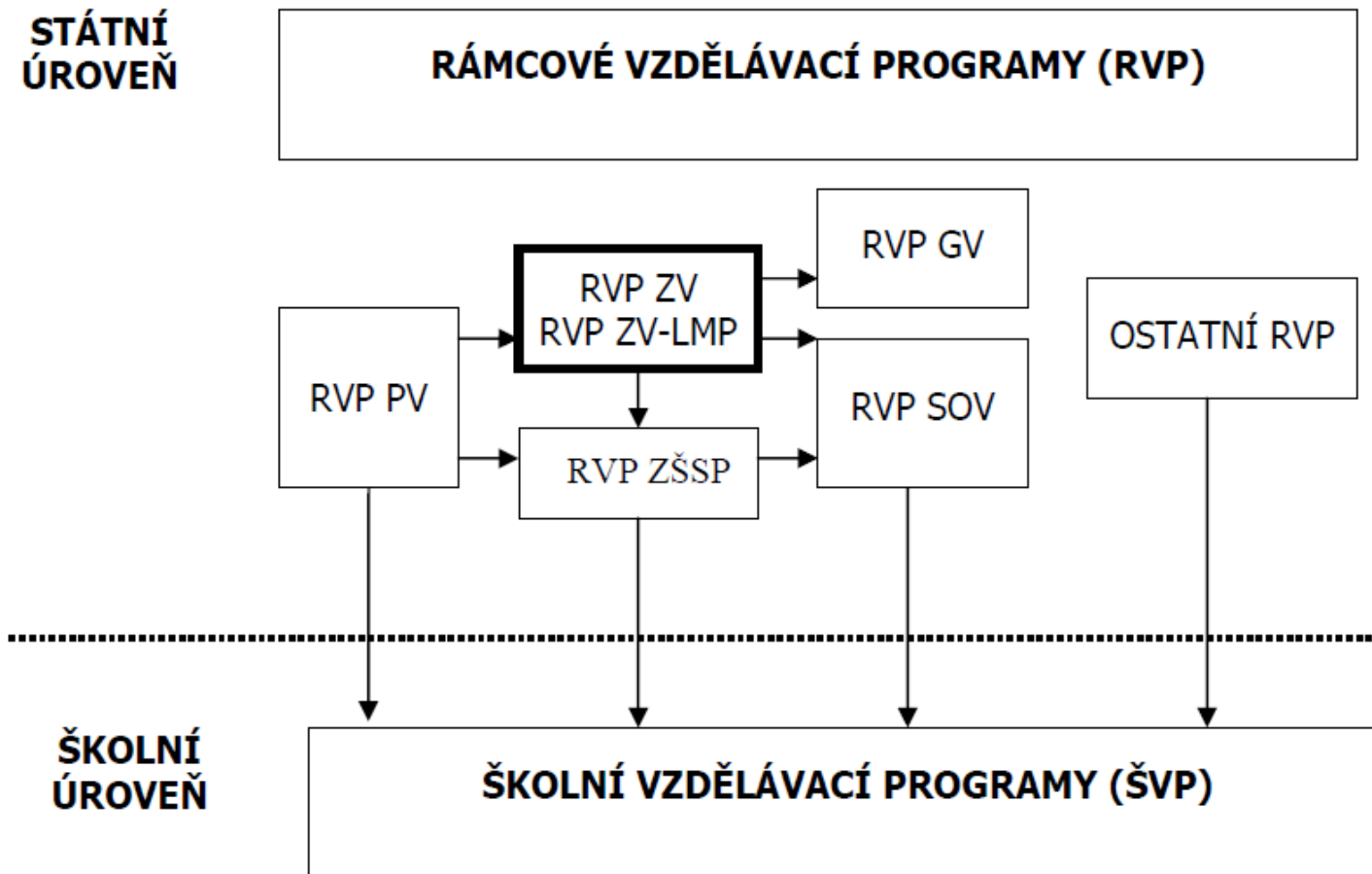
Humanizace vzdělávání, kurikulární reforma.
Průřezová témata a klíčové kompetence v RVP.



PROMĚNY VZDĚLÁVÁNÍ



KURIKULÁRNÍ REFORMA – CESTA K HUMANIZACI VZDĚLÁVÁNÍ?



CO NOVÉHO PŘINÁŠÍ RVP?

- Pojetí ZV
- Vzdělávací oblasti

Jazyk a jazyková komunikace (*Český jazyk a literatura, Cizí jazyk*)

Matematika a její aplikace (*Matematika a její aplikace*)

Informační a komunikační technologie (*Informační a komunikační technologie*)

Člověk a jeho svět (*Člověk a jeho svět*)

Člověk a společnost (*Dějepis, Výchova k občanství*)

Člověk a příroda (*Fyzika, Chemie, Přírodopis, Zeměpis*)

Umění a kultura (*Hudební výchova, Výtvarná výchova*)

Člověk a zdraví (*Výchova ke zdraví, Tělesná výchova*)

Člověk a svět práce (*Člověk a svět práce*)

- Průřezová témata
- **Klíčové kompetence**



POJETÍ ZÁKLADNÍHO VZDĚLÁVÁNÍ (RVP)

- Základní vzdělávání má žákům pomoci utvářet a postupně rozvíjet klíčové kompetence a poskytnout spolehlivý základ všeobecného vzdělání orientovaného zejména na **situace blízké životu a na praktické jednání**.
- Základní vzdělávání na 2. stupni pomáhá žákům získat vědomosti, dovednosti a návyky, které jim umožní **samostatné učení** a utváření takových **hodnot** a postojů, které vedou k uvážlivému a kultivovanému chování, k zodpovědnému rozhodování a **respektování práv a povinností občana našeho státu i Evropské unie**.



Průřezová témata jako odraz hodnot v RVP

- Osobnostní a sociální výchova
- Výchova demokratického občana
- Výchova k myšlení v evropských a globálních souvislostech
- Multikulturní výchova
- Environmentální výchova
- Mediální výchova



OD VĚDOMOSTÍ KE KOMPETENCÍM

- Klíčové kompetence představují souhrn vědomostí, dovedností, schopností, postojů a hodnot důležitých pro osobní rozvoj a uplatnění každého člena společnosti.
- V etapě základního vzdělávání jsou to:
 - kompetence k učení
 - kompetence k řešení problémů
 - kompetence komunikativní
 - kompetence sociální a personální
 - kompetence občanské
 - kompetence pracovní
- *Mohou kompetence nahradit vědomosti?*



RIZIKO BEZOBSAŽNOSTI?

