



PNEUMOGRAFIE

- Je metoda registrace dýchacích pohybů.

Potřeby:

- 2x snímač dýchacích pohybů (respirační pás)
- nosní svorka
- sterilní náustek s filtrem
- Kroghův respirometr
- výukový systém PowerLab

Postup práce:

Zaznamenejte:

- Klidové dýchání
- Dýchání po mírné zátěži
- Dýchání po intenzivní zátěži
- Dýchání po zpětném vdechování vydechovaného vzduchu

Hodnocení záznamu:

- Hodnotit: časy inspiria (**T_i**), exspira (**T_e**), čas trvání celého cyklu (**BI**) a velikost amplitudy (**$Ampl$**)

Statistické hodnocení dat:

- Pro měřené hodnoty dopočítáme aritmetické průměry (\bar{x}) a jejich směrodatné odchylky (SD)
- Použijete **test Mann-Whitney** pro ověření shody úrovně při nezávislých výběrech
- Testujete tzv. **nulovou hypotézu H_0**



Dýchací svaly

Hlavní inspirační svaly:

- Bránice a zevní mezižeberní svaly

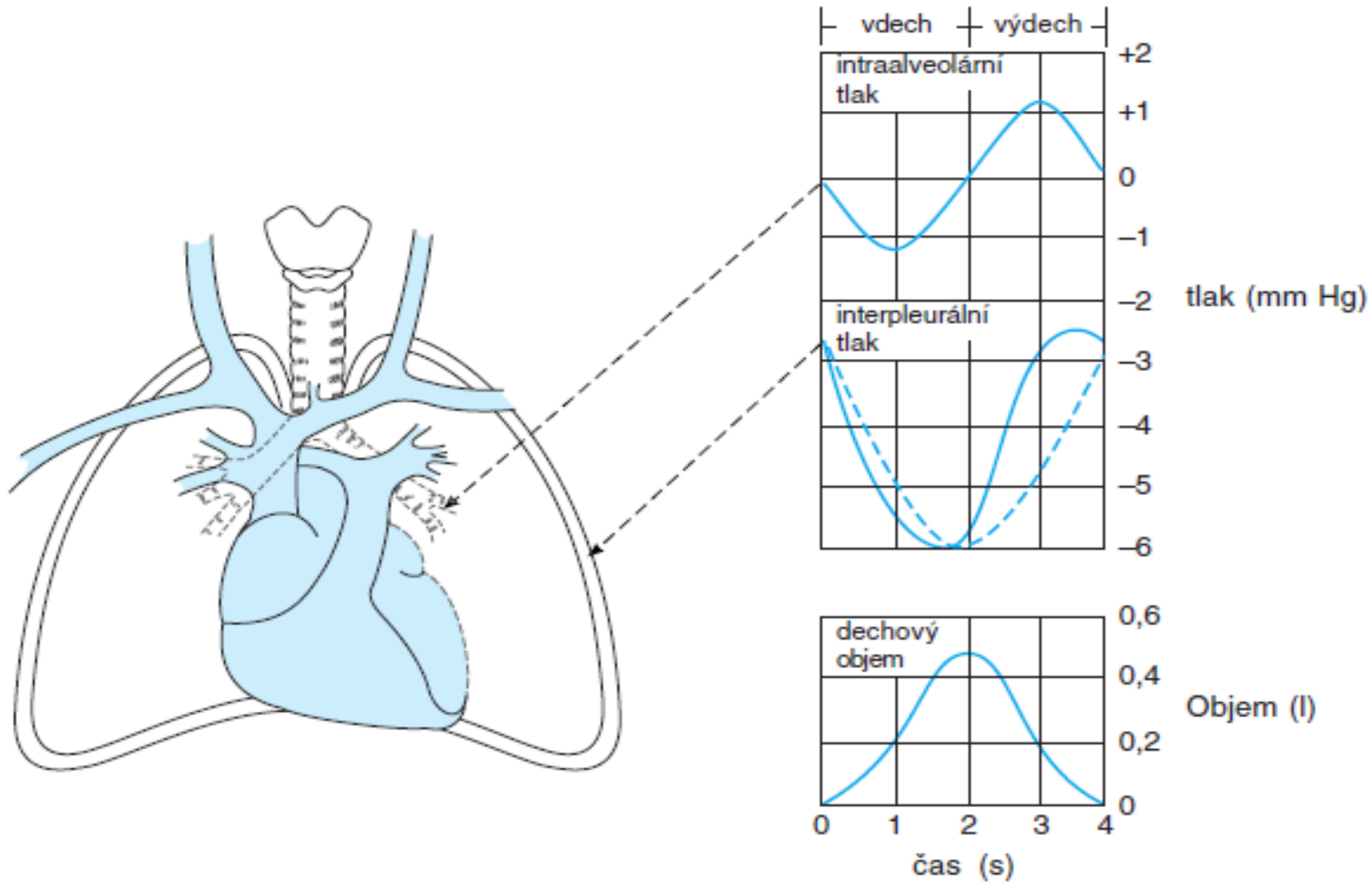
Pomocné dýchací svaly:

- Musculus sternocleidomastoideus a skupina skalenových svalů

Exspirační (výdechové) svaly:

- Vnitřní mezižeberní svaly a svaly přední břišní stěny

Změny interpleurálního a intrapulmonálního tlaku vztažené k tlaku atmosférickému při vdechu a výdechu



Obr. 34-6. Změny interpleurálního (intratorakálního) a intrapulmonálního tlaku vztažené k tlaku atmosférickému při vdechu a výdechu. Všimněte si, že kdyby nebylo odporu dýchacích cest a plicní tkáně, interpleurální tlak by sledoval přerušovanou čáru a že skutečná tlaková křivka je posunutá těmito odpory doleva (viz také obr. 34-15)

Vdech (inspirium)

*Děj **aktivní** - kontrakce inspiračních svalů:*

- *Intrapulmonální tlak klesá*
- *Interpleurální tlak klesá (z $-2,5$ na -6 mm Hg)*
- *Vzduch do plic (negativní tlak v dýchacích cestách)*

Výdech (exspirium)

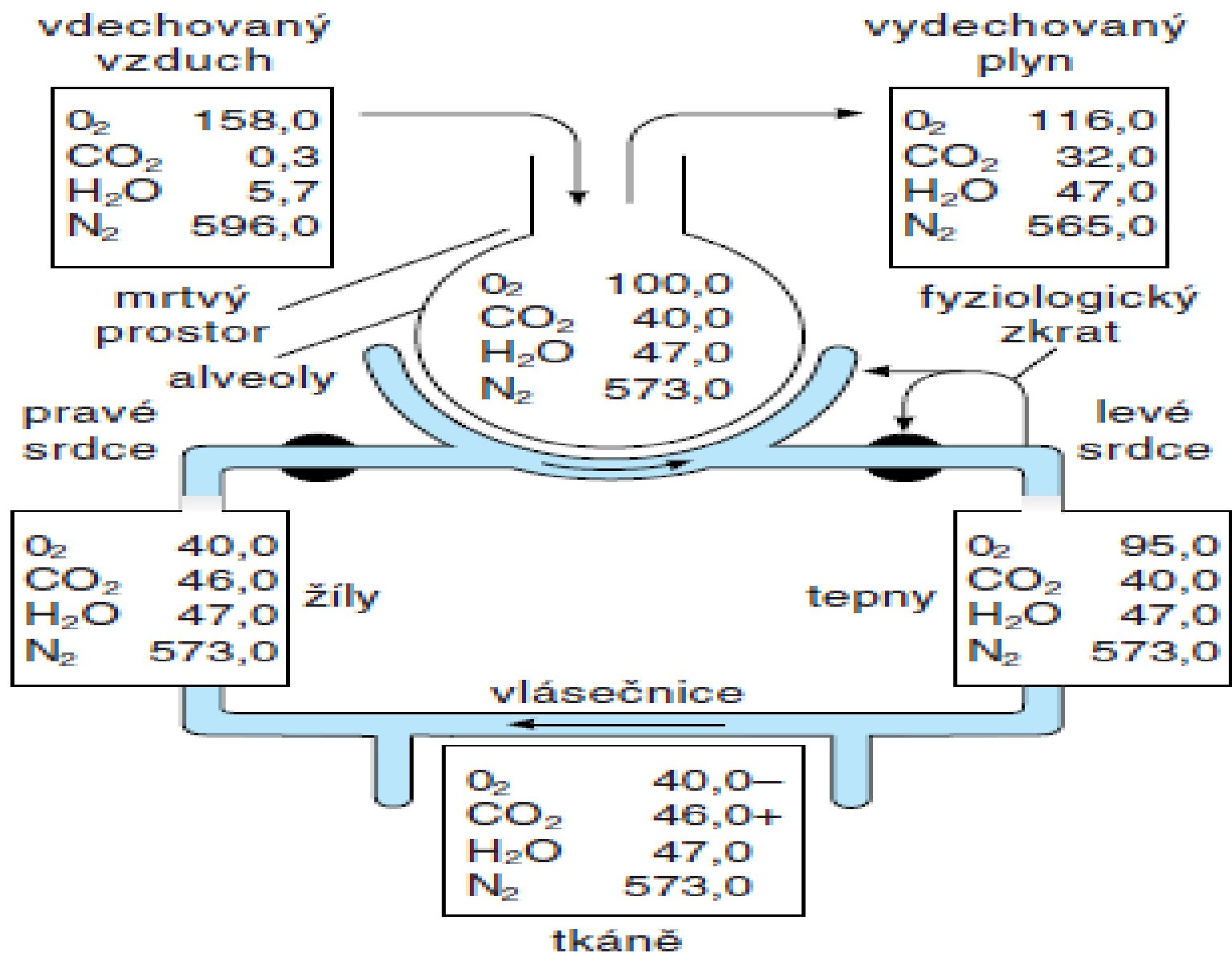
Výdech - pasivní děj:

- Po konci vdechu elasticita plic táhne hrudní stěnu zpět do výdechové polohy
- Tlak v dýchacích cestách se zvýší – vzduch proudí z plic
- Při *usilovném výdechu (aktivní zapojení dýchacích svalů)*
– *interpleurální tlak se zvýší na – 30 mm Hg.*

Mrtvý prostor

- Objem vzduchu v konduktivní oblasti dýchacích cest, kde neprobíhá výměna plynů s krví v plicním řečišti
- **Anatomický MP:** objem respiračního systému mimo alveoly (150-200 ml)
- **Funkční (fyziologický) MP:** Objemem vzduchu, který se neúčastní výměny plynů s krví, neúčinnou ventilací
- U zdravých jedinců jsou oba mrtvé prostory stejné

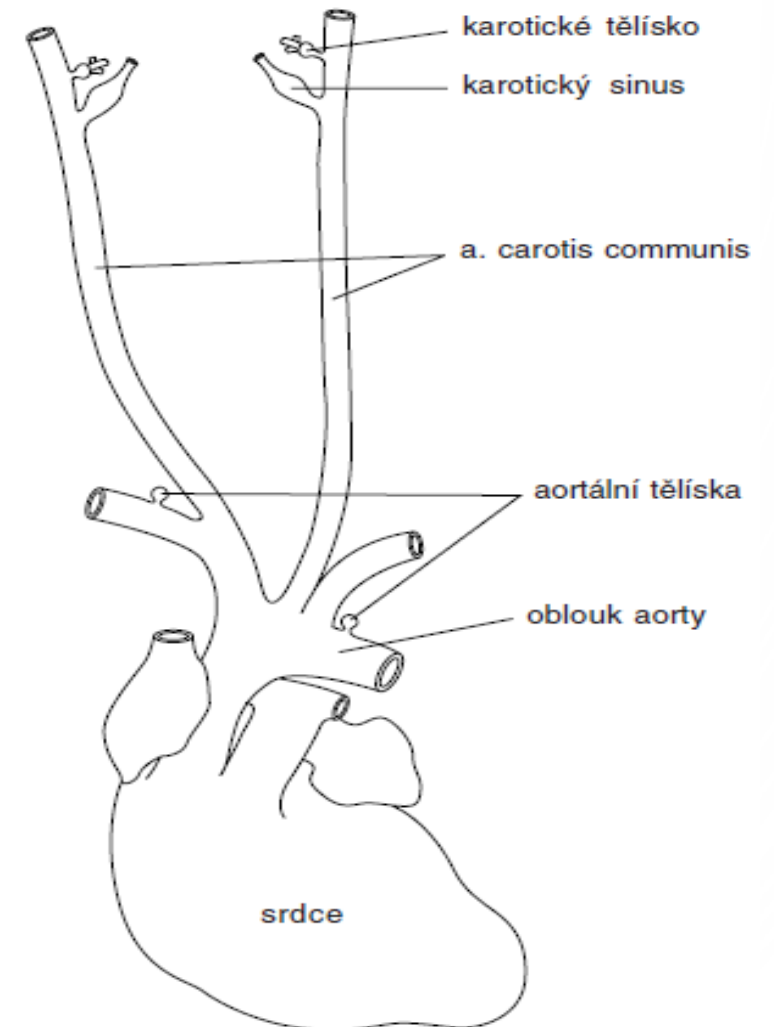
Parciální tlaky plynů (mm Hg) v různých částech respirační a oběhové soustavy



Chemické řízení dýchání

Chemoreceptory:

- Periferní (karotické a aortální)
- Centrální (buňky v prodloužené míše blízko respiračního centra)
- změny v $p\text{CO}_2$ nebo pH nebo $p\text{O}_2$:
 - zvýšená aktivita inspiračních neuronů



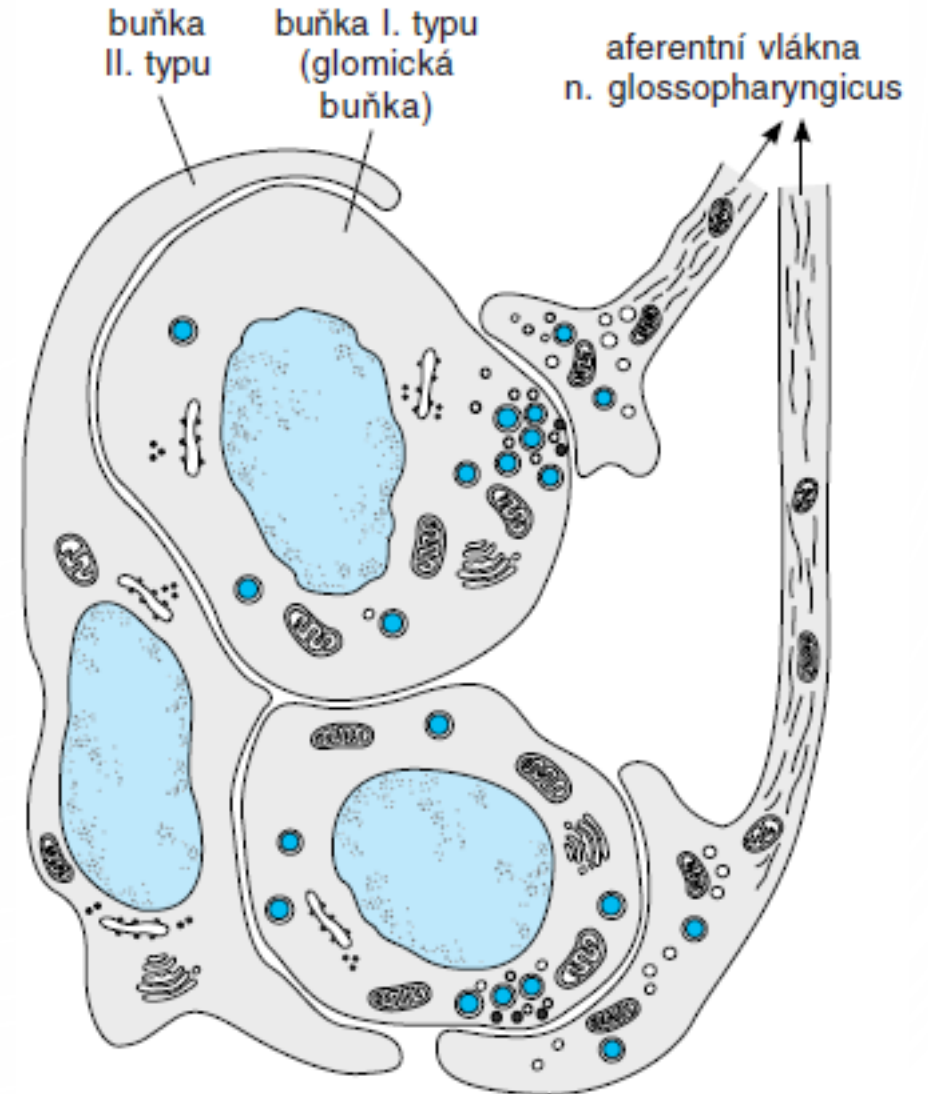
Periferní chemoreceptory

Obsahují ostrůvky dvou typů buněk: typ I a typ II:

Typ I: Naléhají na nervová vlákna
Obsahují katecholaminy
(uvolňovány při nedostatku O_2)

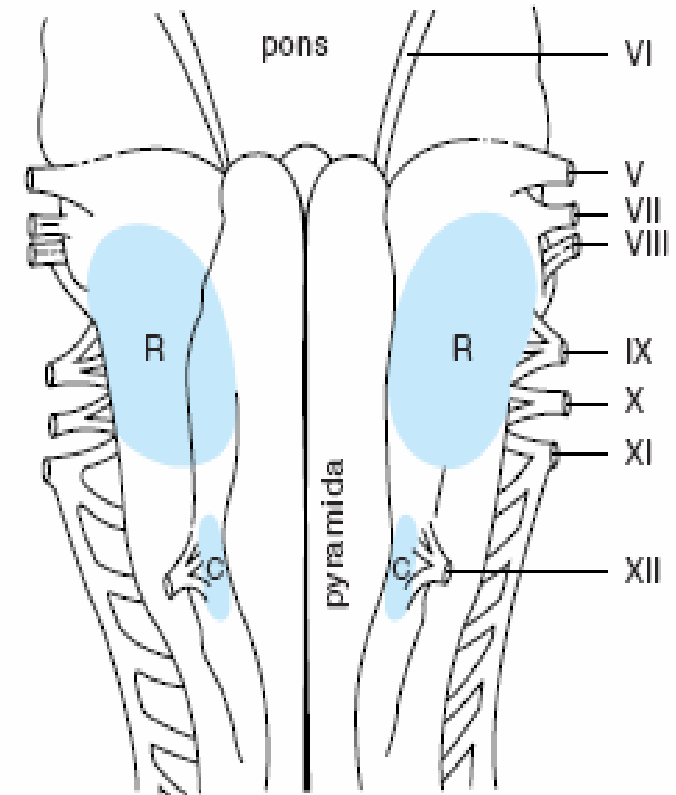
Typ II: Mají charakter glie (každá obklopuje 4-6 buněk I. Typu)

- Průtok krve karotickým tělískem: 2000 ml/100 g tkáně/min



Chemoreceptory v mozkovém kmeni

- Zjišťují koncentraci H^+ v mozkomíšním moku
- CO_2 proniká hematoencefalickou bariérou do cerebrospinální tekutiny a mezibuněčné tekutiny mozku
- H^+ stimuluje receptory



Obr. 36-7. Rostrální (R) a kaudální (C) chemosenzitivní oblasti ventrálního povrchu prodloužené míchy