

13. 12. 2017

NEMOCI Z PORUCH VOLUMU A TONICITY

OSMOLARITA VERSUS TONICITA:

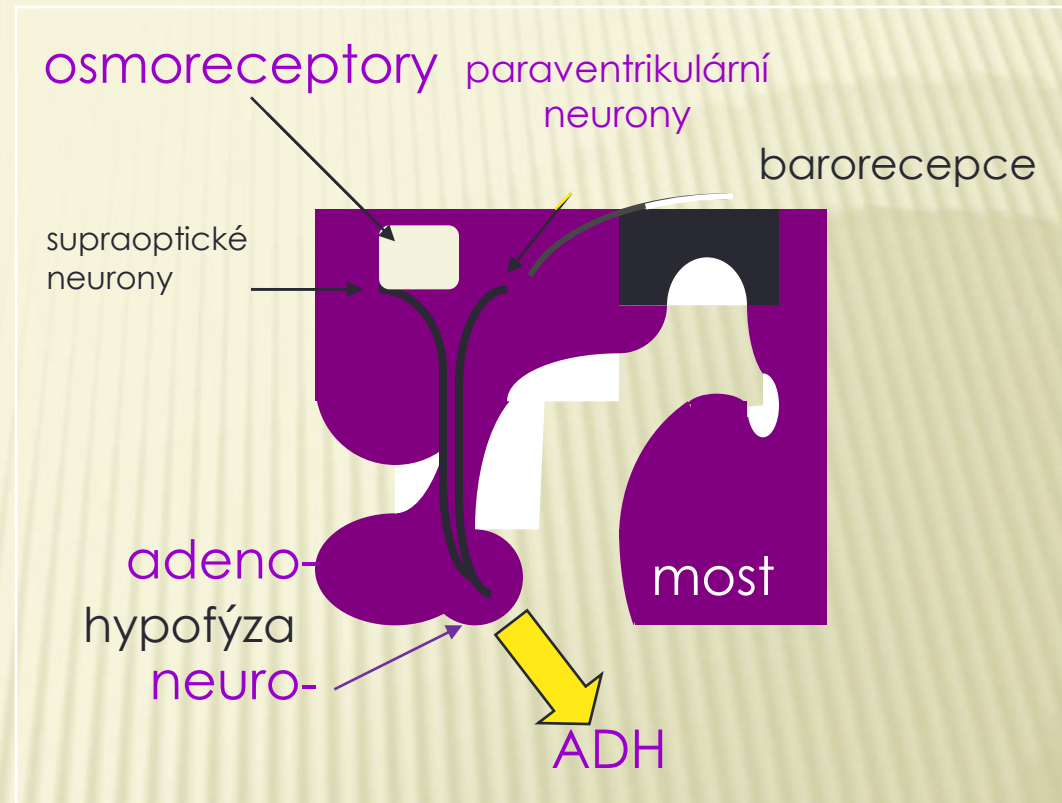
- × **Osmolarita** měří efektivní gradient pro vodu za předpokladu, že osmoticky účinné látky nikam neprostupují. Je to jednoduše počet rozpuštěných částic. Proto 300 mM roztok glukózy, 300 mM roztok urey a 150 mM roztok NaCl mají stejnou osmolaritu.

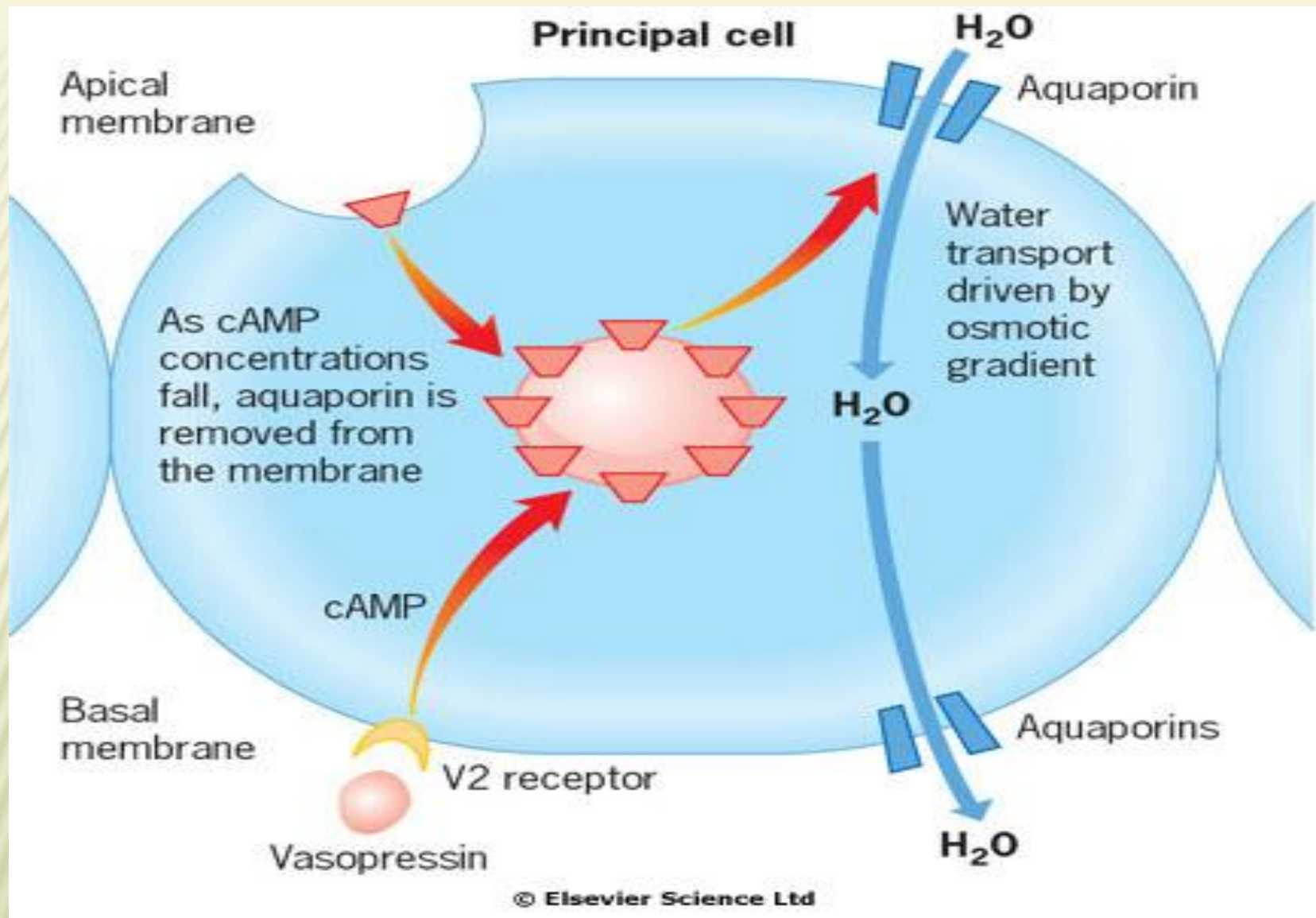
OSMOLARITA VERSUS TONICITA:

- × **Tonicita** je funkční termín, který popisuje tendenci roztoku odolat expanzi extracelulárního objemu.
- × Dva roztoky jsou **izoosmotické**, pokud obsahují stejný počet rozpuštěných částic bez ohledu na to, jak mnoho vody proteče přes danou membránu.
- × Dva roztoky jsou **izotonické**, pokud nedojde k žádnému pohybu vody přes membránovou bariéru bez ohledu na to, jak mnoho částic je v nich rozpuštěných.
- × 150 mM roztok NaCl bude *izoosmotický* a zároveň i *izotonický* - buňka v něm nebude otékat ani se nebude srašťovat. V *izoosmotickém* roztoku 300 mM urey dojde k otoku buňky až k jejímu prasknutí, protože tento roztok urey se bude chovat jako *hypotonický*.

ADH

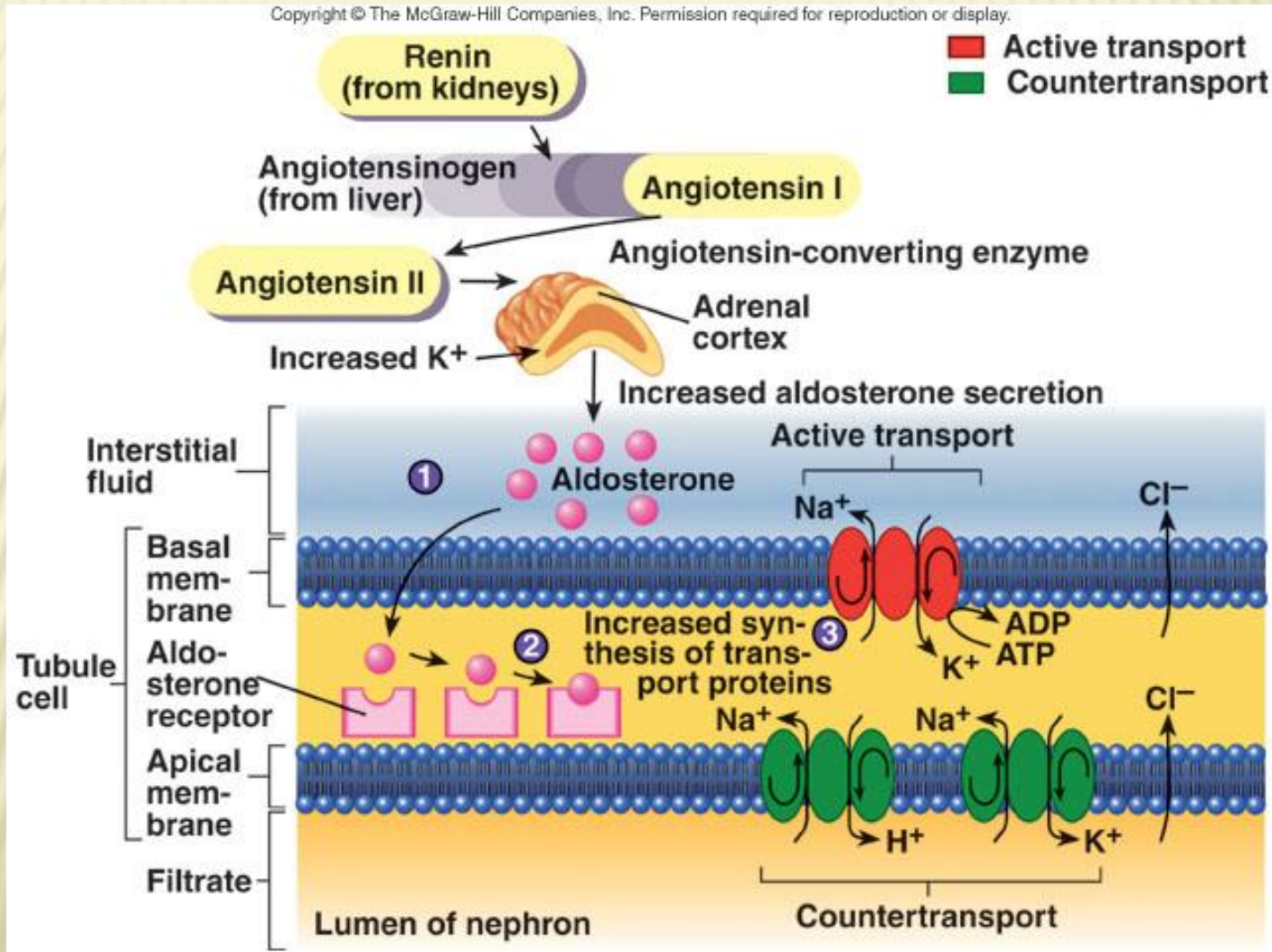
- Zvyšuje permeabilitu pro vodu v distálním tubulu a sběracím kanálku
- Způsobuje vazokonstrikci





Vasopressin function . Stimulation of V2 receptor for ADH causes aquaporin2 insertion (using cAMP second messenger) to apical membrane which enables water transport along the osmotic gradient.

Mechanismus účinku aldosteronu v distálním tubulu



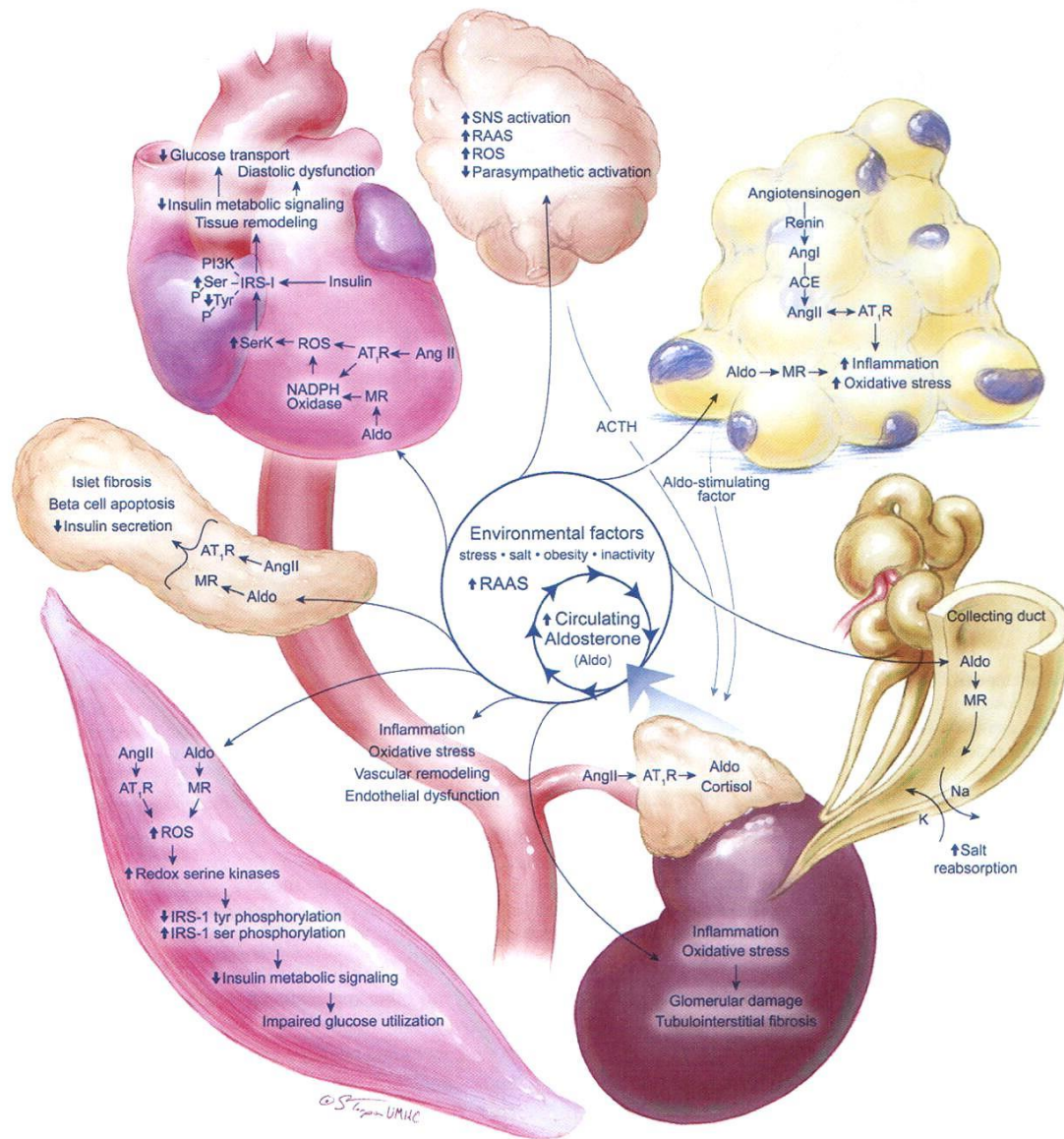


Fig 1. The Effect of Aldosterone (Aldo) on Systemic Insulin Sensitivity and Resistant Hypertension. High salt intake, obesity, inactivity and other environmental factors interact to inappropriately activate the renin-angiotensin-aldosterone system with subsequent inflammation and oxidative stress, which drive maladaptive cardiovascular and renal tissue responses. ACE, angiotensin converting enzyme; Ang 1, angiotensin 1; Ang II, angiotensin II; AT₁R, Angiotensin type 1 receptor; CAD, coronary artery disease; CHF, congestive heart failure; IRS-1, insulin receptor substrate 1; K, potassium; LVH, left ventricular hypertrophy; MR, mineralcorticoid receptor; Na, sodium; NADPH oxidase, nicotinamide adenine dinucleotide phosphate-oxidase; PI3K, Phosphoinositide-3 kinase; RAAS, renin-angiotensin-aldosterone system; ROS, reactive oxygen species; P-Ser, Serine phosphorylation; SerK, Serine Kinase; P-Tyr, Tyrosine phosphorylation.

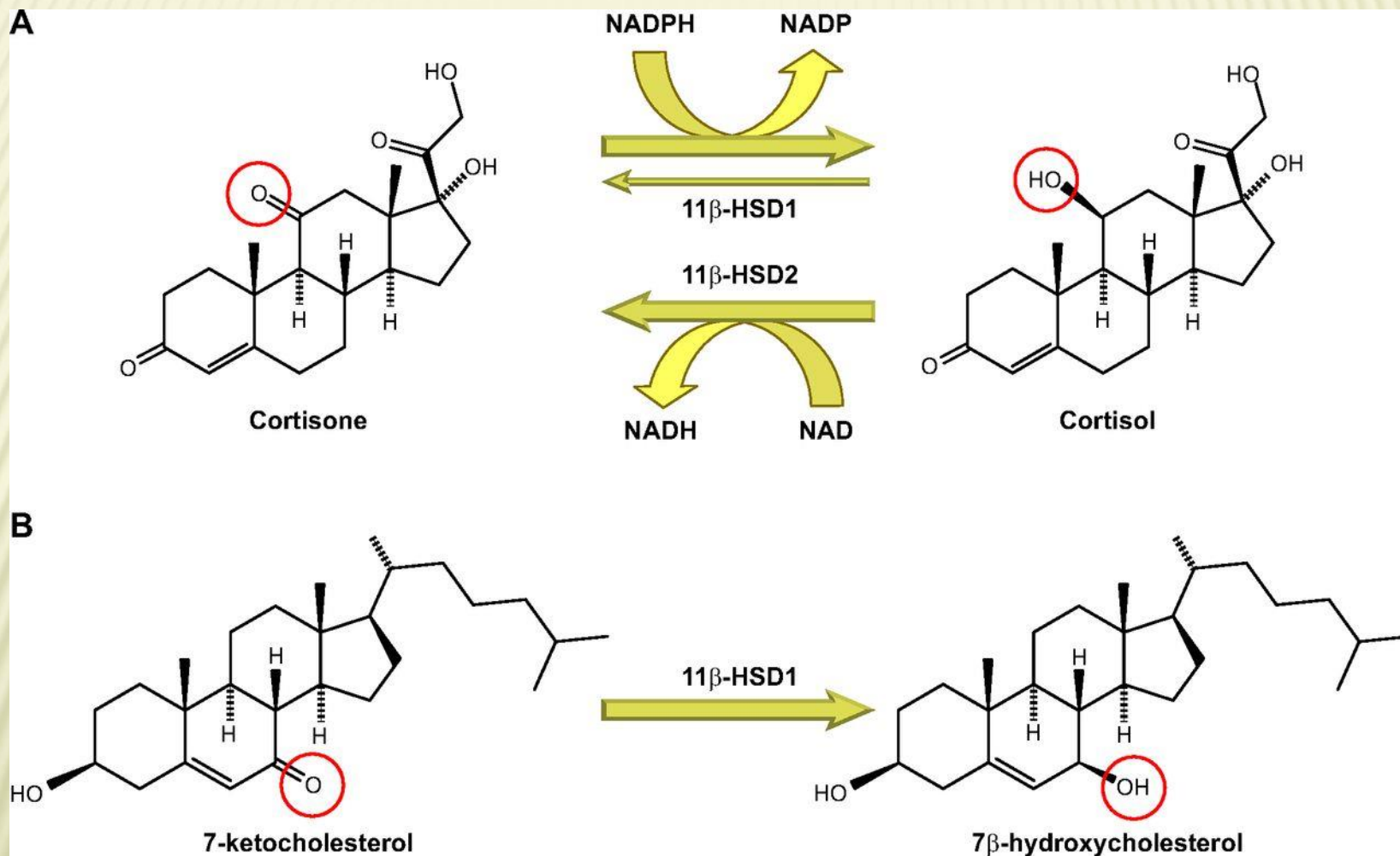
11-BETA HYDROXYSTEROID DEHYDROGENÁZY

- × Glucocorticoid action on target tissues is determined by the density of “nuclear” receptors and intracellular metabolism by the two isozymes of 11 β -hydroxysteroid dehydrogenase (11 β -HSD) which catalyze interconversion of active cortisol and corticosterone with inert cortisone and 11-dehydrocorticosterone.
- × 11 β -HSD type 1, a predominant reductase in most intact cells, catalyzes the regeneration of active glucocorticoids. 11 β -HSD1 is widely expressed in liver, adipose tissue, muscle, pancreatic islets, adult brain, inflammatory cells, and gonads.
- × 11 β -HSD1 is selectively elevated in adipose tissue in obesity where it contributes to metabolic complications.
- × 11 β -HSD1 is elevated in the ageing brain where it exacerbates glucocorticoid-associated cognitive decline.

11-BETA HYDROXYSTEROID DEHYDROGENÁZY

- × 11 β -HSD2 je vysoce afinitní dehydrogenáza, která inaktivuje glukokortikoidy. V distálním nefronu zajišťuje, že aldosteron je jediným agonistou mineralokortikoidních receptorů (MR).
- × Inhibice nebo genetický deficit 11 β -HSD2 způsobuje zjevný exces mineralokortikoidů a hypertenzi v důsledku neadekvátní aktivace MR glukokortikoidy.
- × Placenta a fetus vysoce exprimují 11 β -HSD2, který inaktivací glukokortikoidů zabraňuje předčasnému vývoji fetálních tkání a předčasnému vývojovému „programování“.

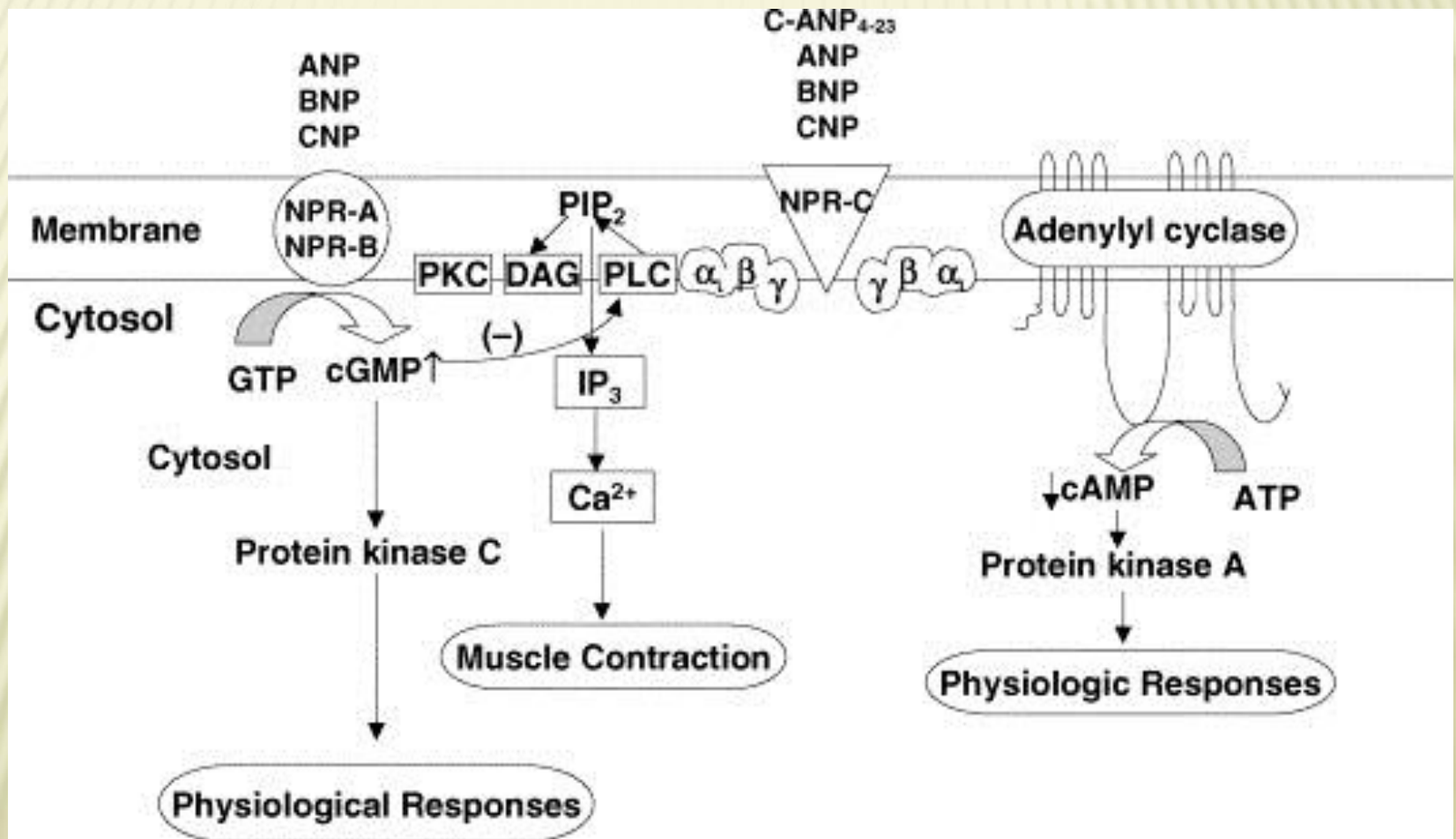
Reactions catalyzed by 11 β -hydroxysteroid dehydrogenase (11 β -HSD) isozymes.



Chapman K et al. *Physiol Rev* 2013;93:1139-1206

Physiological Reviews

NATRIURETICKÉ PEPTIDY



K PŘEDCHOZÍMU OBRÁZKU

- × Natriuretic peptide receptors (NPR) and associated signal transduction mechanisms activated by different natriuretic peptides.
- × NPR-A and NPR-B are activated by ANP, BNP, and CNP and result in the stimulation of cyclic GMP formation. The latter inhibits phospholipase C (PLC) activity and results in decreased production of diacylglycerol (DAG) and inositol triphosphate (IP₃).
- × The other major type of receptor is NPR-C, which is coupled to adenylyl cyclase through G_i protein.

Syndromy s nízkým krevním tlakem

Syndromy s vysokým krevním tlakem

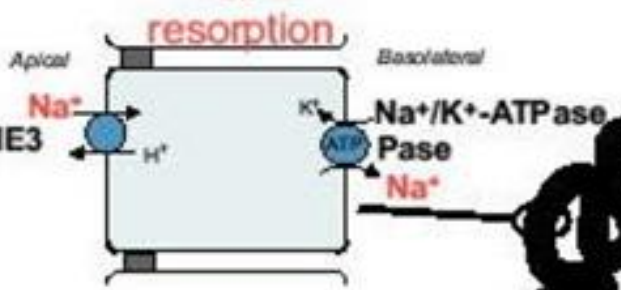
Low BP syndrome

High BP syndrome

Typ Na/H výměníku

Na/K/2Cl

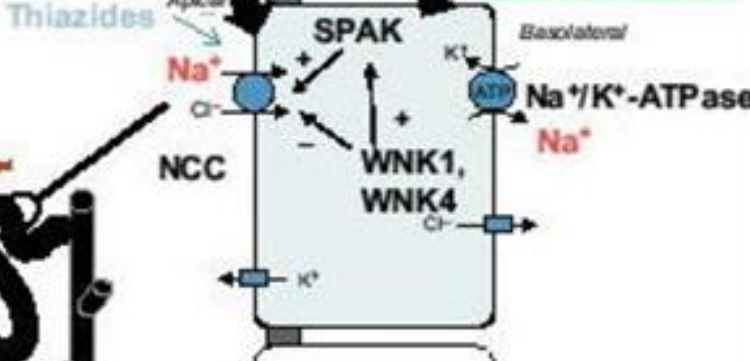
PCT ≈65% resorption



DCT 5%-7% resorption

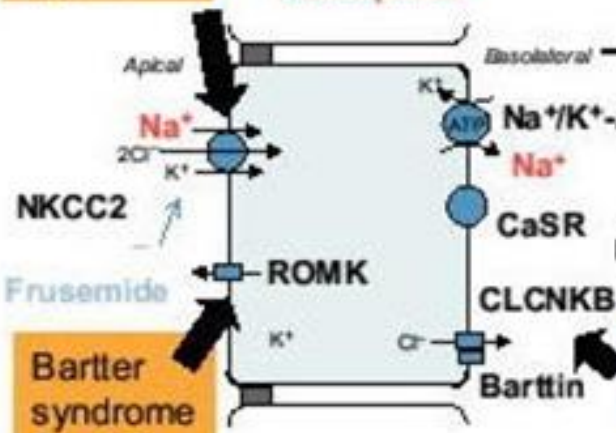
Gitelman syndrome

Gordon syndrome, (FHH₁, PHA2)



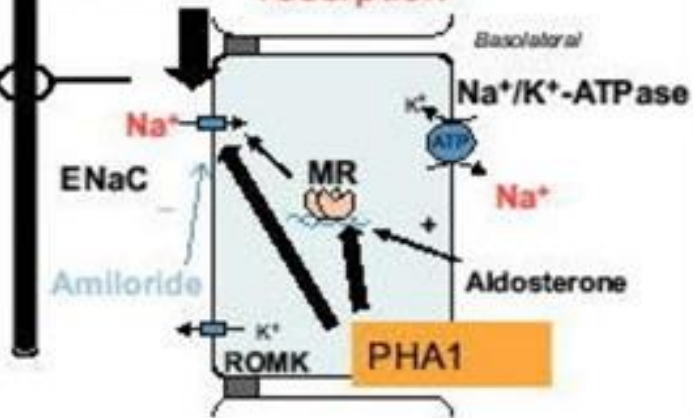
Bartter syndrome Type 1

TAL ≈25% resorption



Liddle syndrome

CD 2%-3% resorption



Bartter syndrome Type 2

Bartter syndrome Types 3, 4 and 5

PHA1

Na⁺

- × Hypotenzní sy-ztráta Na⁺
- × Hypertenzní sy- retence Na⁺
- × Reabsorbce Na⁺ v ledvinách:
- × 60-70%-NH3 izoforma Na⁺/H⁺ výměníku - proximální tubulus
- × 20-30%- Henleova klička-NKCC- Na⁺-K⁺-2CL- kontrtransportér – cíl pro furosemid a bumetamid

Na⁺

- × K⁺ je recyklován přes apikální membránu K⁺ kanálem (ROMK – „renal outer medullary K⁺ channel“)
- × Cl⁻ se dostává do buňky přes bazolaterální membránu přes chloridové kanály a transportéry včetně K_b, závislého na náboji (CLCNKB)
- × Mutace v NKCC2 (Na/K/2Cl), ROMK a CLCNKB vedou k Barterovým syndromům I, II a III:
- × Hypokalémie, metabolická alkalóza a hyperkalciurie. Normotenze nebo hypotenze dle bilance Na⁺

Na⁺

- × 5-7% resorbce přes NCC (senzitivní na thiazidová diuretika)- distální tubulus
- × Gitelman sy- ztráta funkce – podobný jako Barterův, ale také ↓Mg a ↓Ca
- × Gordonův sy (FHHT)-na soli závislá hypertenze a hyperkalemická acidóza
- × U Gordonova sy mohou být variace ve 4 genech: WNK1, WNK4 („with no lysin (K) kinase“)
- × KLHL3
- × Cullin 3
- × 2-3% resorbce ENaC (epitelový sodíkový kanálek, citlivý na amilorid) – „gain of function“ mutace v β a γ podjednotce vedou k Liddlově sy (hypertenze, hypokalemická alkalóza+ hypoaldosteronismus).
- × Pseudohypoaldosteronismus typ I – klinicky inverzní forma Liddlova sy (hypotenze, hyperkalemická acidóza, hypoaldosteronismus)
dvě formy :
 - Autosomálně recesivní- mutace se ztrátou funkce v ENaC - závažnější
 - Autosomálně dominantní- často heterozygotní mutace se ztrátou funkce v mineralokortikoidním receptoru (MR)

×

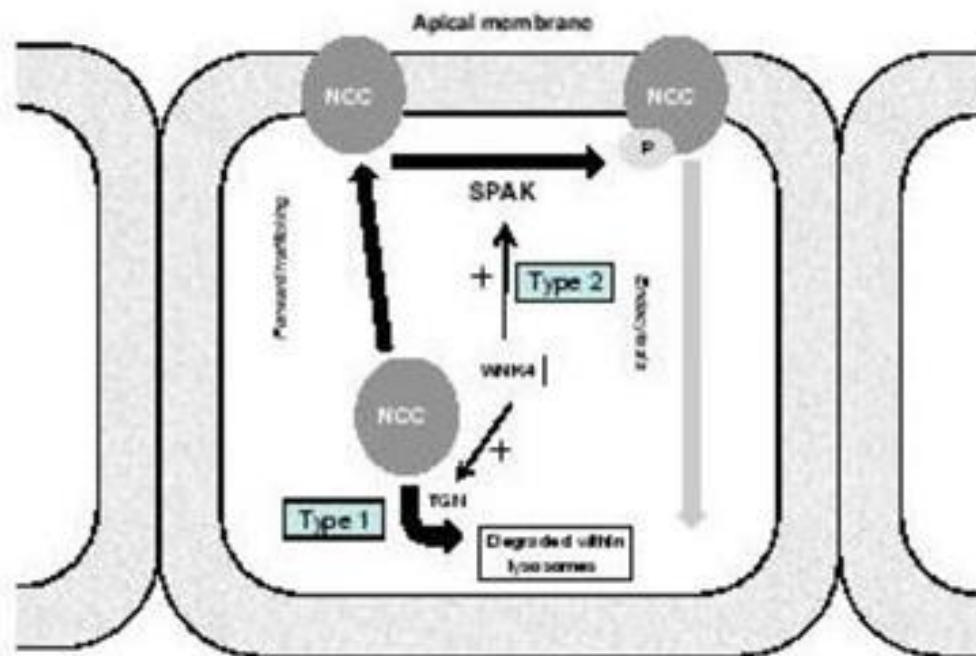
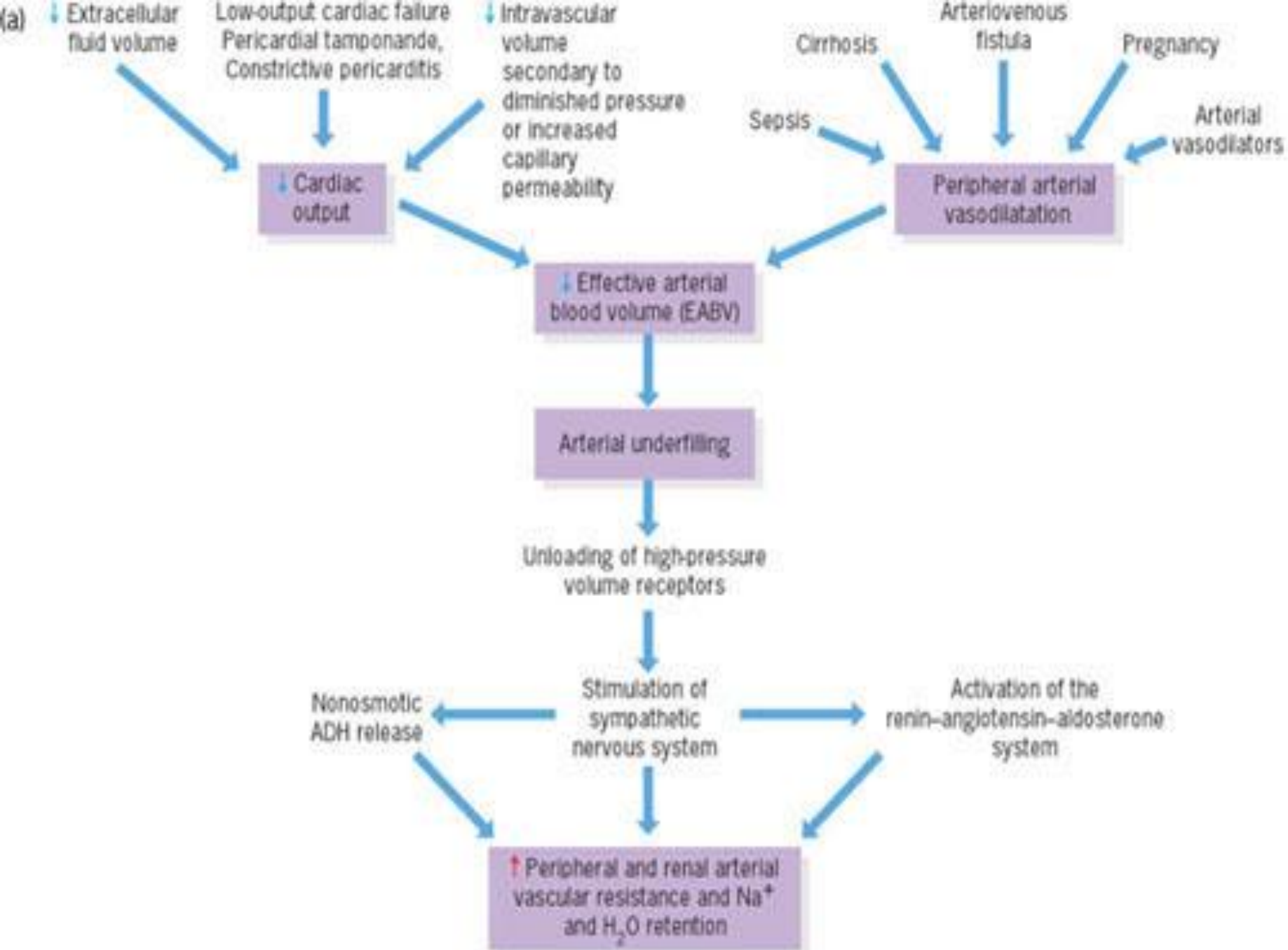


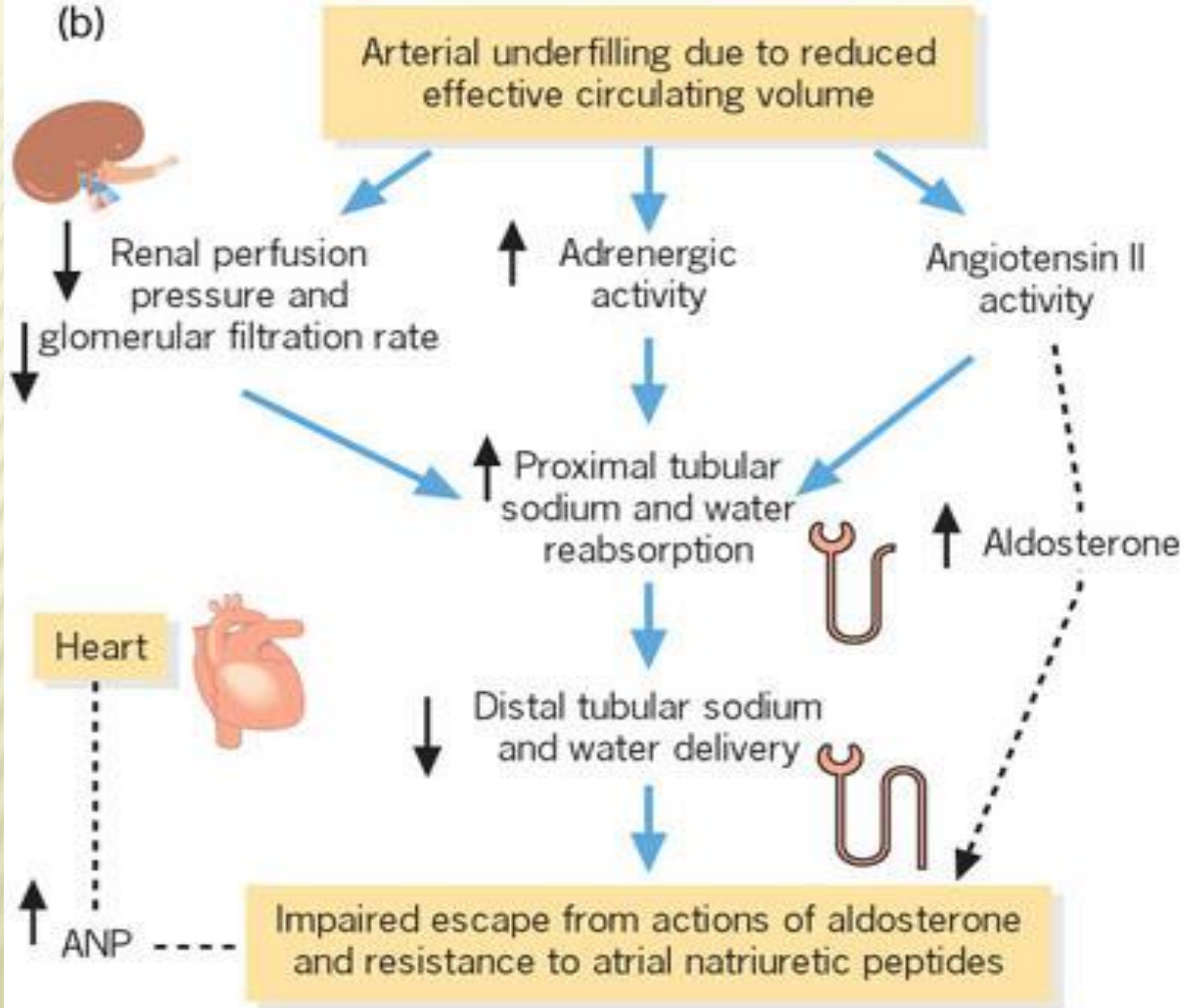
Fig. 2 Schematic showing the two distinct modes of Na⁺-Cl⁻ cotransporter (NCC) regulation. Schematic representation of the two principal mechanisms of regulation of the thiazide-sensitive NCC. Type 1 regulation affects forward trafficking of NCC to the apical membrane. At least for wild-type with-no-lysine[K] kinase (WNK) 4, this appears to be by diversion of NCC through the *trans*-Golgi network (TGN) for degradation in lysosomes. Type 2 regulation of NCC determines intrinsic transporter kinetics by phosphorylation of key N-terminal serine and/or threonine residues, such as Thr⁵⁷. This phosphorylation is mediated by sterile 20 kinase/sporulation-specific protein 1-related proline/alanine-rich kinase (SPAK), which, in turn, is activated by WNK4.

Regulace volumu a tonicity

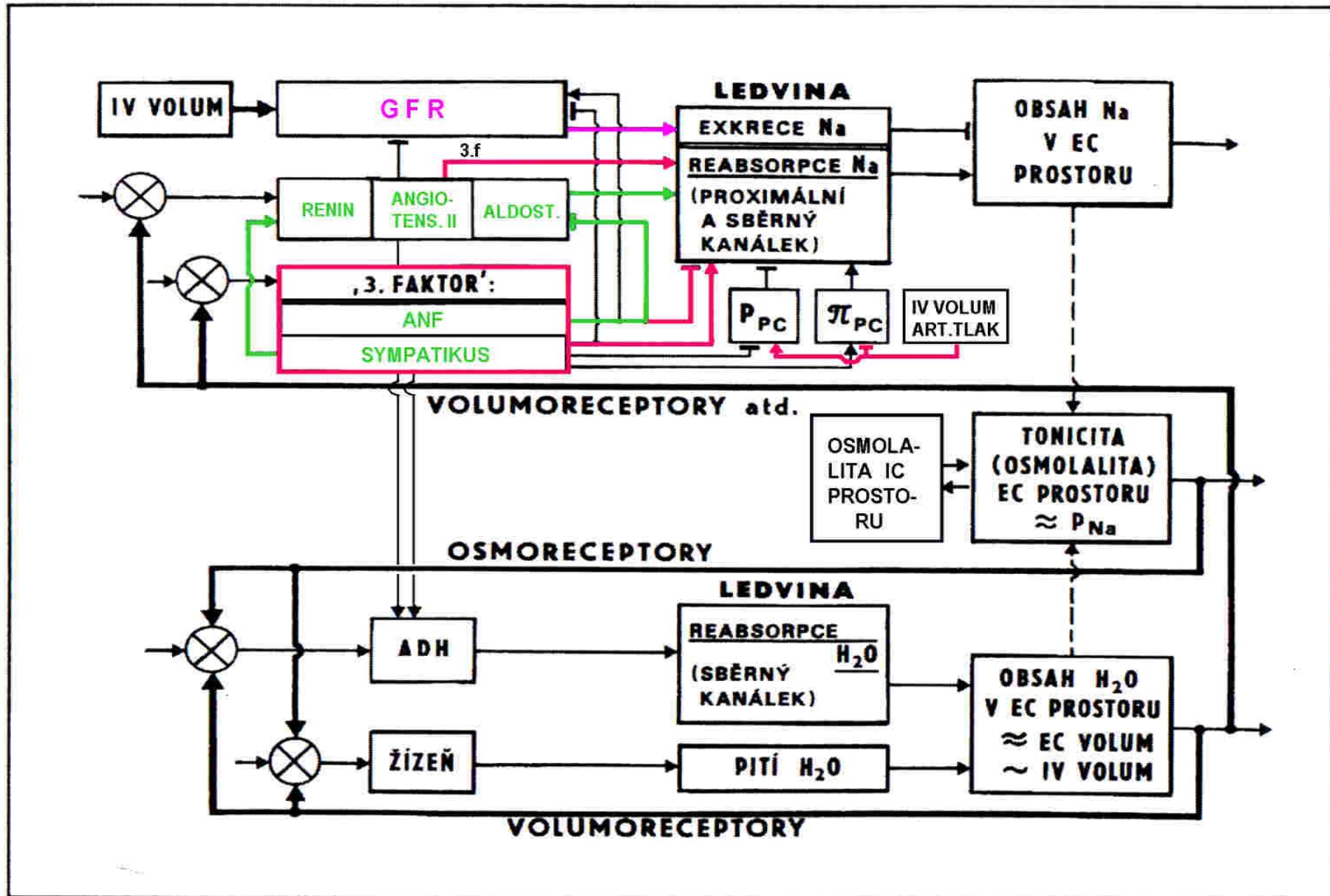
Voda: asi 1,5 l se vyměňuje denně nezbytně (z toho moče musí být min. 0,5 l), zbytek obratu je fakultativní. Reguluje se příjmem (žízň) a vylučováním moče (adiuretinem).

Tonicita se reguluje vodou, cirkulující objem v poslední instanci sodíkem.





Regulace volumu a tonicity



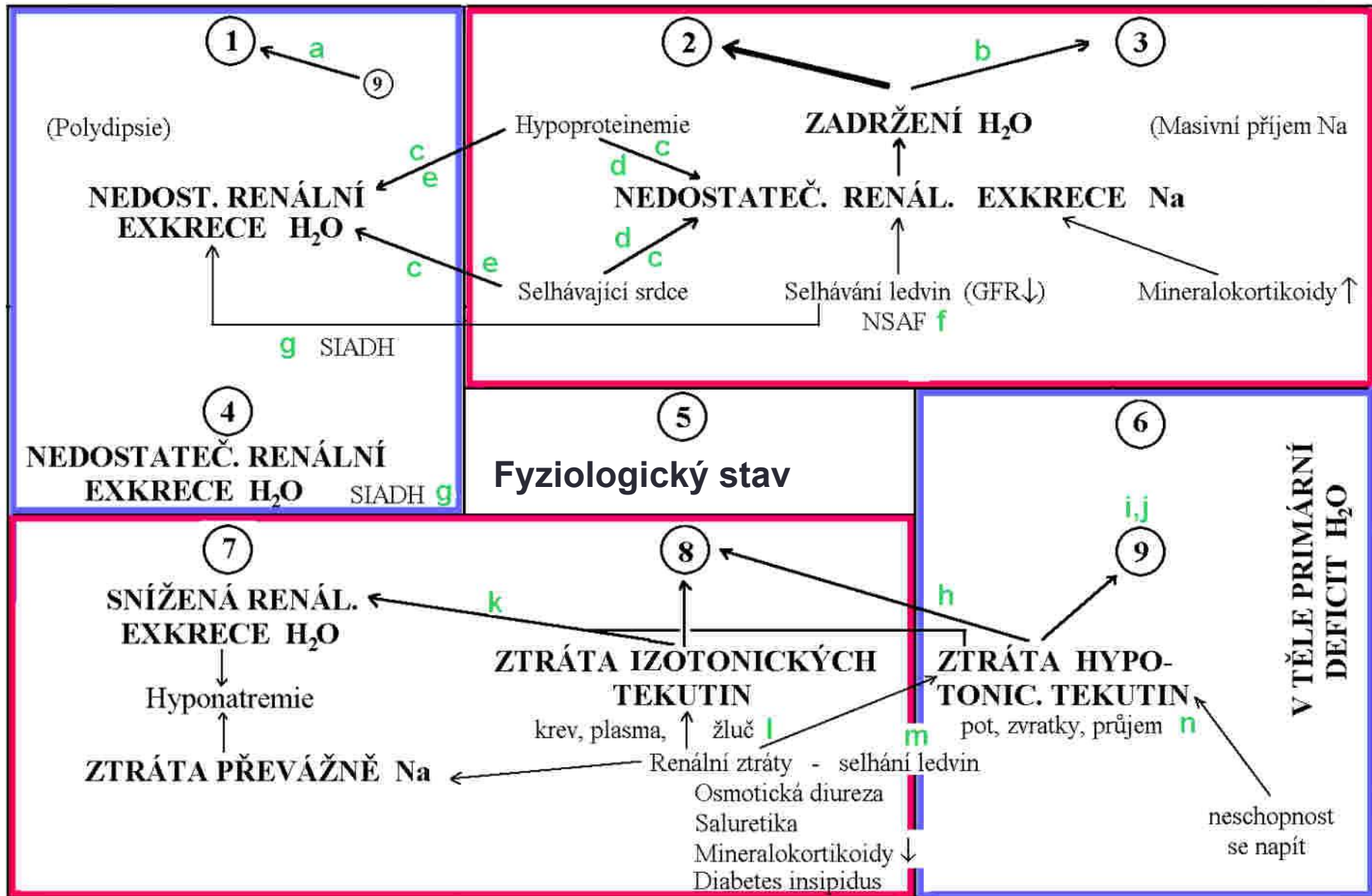
Kombinace poruch volumu a tonicity v extracelulárním prostoru (9 teoreticky možných)

		TONICITA		
		↓	-	↑
VOLUM	↑	<p>①</p> <p>Tělo dostává (zadržuje) převážně H₂O</p> <p>NEKONFLIKTNÍ</p> <p>Na H₂O</p>	<p>②</p> <p>Tělo dostává (zadržuje) převážně izoosmolální tekutinu</p> <p>Na H₂O</p>	<p>③</p> <p>Tělo dostává (zadržuje) převážně Na</p> <p>KONFLIKT, KOMPROMIS</p> <p>Na H₂O</p>
	-	<p>④</p> <p>NEPRAVDĚPOD.</p> <p>Na H₂O</p>	<p>⑤</p> <p>Fyziologický stav</p> <p>Na H₂O</p>	<p>⑥</p> <p>NEPRAVDĚPOD.</p> <p>Na H₂O</p>
	↓	<p>⑦</p> <p>Tělo ztrácí převážně Na</p> <p>KONFLIKT, KOMPROMIS</p> <p>Na H₂O</p>	<p>⑧</p> <p>Tělo ztrácí převážně izoosmolální tekutinu</p> <p>Na H₂O</p>	<p>⑨</p> <p>Tělo nedostává (ztrácí) převážně H₂O</p> <p>NEKONFLIKTNÍ</p> <p>Na H₂O</p>

Poruchy tonicity \Leftrightarrow poruchy
vody: stavy 1, 4, 6, 9

Poruchy volumu \Leftrightarrow poruchy
sodíku: stavy 2, 3, 8, 7

Přehled poruch volumu a tonicity včetně příčin



Vysvětlivky k obrázku:

- a – přehnaná kompenzace hyperosmolality (stav 9) vodou
- b – kompromis pomocí ADH: hypervolemie nestoupá při značném vzestupu Na_{EC} tak výrazně, aby se udržela izoosmolalita
- c – pokles efektivního krevního volumu
- d – tři faktory retence Na (GFR, aldosteron, 3. faktor)
- e – pomocí ADH
- f – nesteroidní antiflogistika (acetylosalicylová kyselina, salicylát sodný, fenacetin, paracetamol) tlumí ochranné prostaglandiny v ledvině → pokles GFR
- g – SIADH (**Inappropriate secretion of antidiuretic hormone**) je klinicky euvolemický, subklinicky hypervolemický
- h – pomocí žízně a ADH, předpokládá se ovšem i jistá ztráta soli

Vysvětlivky k obrázku:

- i** – ačkoliv může být dehydratace těla při ztrátě hypotonických tekutin značná, pokles cirkulujícího volumu bývá při ní zanedbatelný (čistá ztráta vody hrazena z 90% nikoliv z cirkulujícího objemu)
- j** – je-li ztráta vody o dost vyšší než ztráta soli, může být snížení Na_{EC} provázeno zvýšením P_{Na}
- k** – organismus masivně ztratil sůl i vodu, rychlou zpětnou vazbou přes žízeň a ADH se však v této extrémní situaci snaží zachovat spíš objem, což se mu zdaří jen zčásti, a ještě za cenu hypotonie (opět kompromis); ztráty soli jsou zde hrazeny pouze pitím
- l** – Na v moči < 10 mmol/L
- m** – Na v moči > 20 mmol/L – příčinou ztráty Na je moč sama
- n** – při malém objemu moče Na v moči > 600 mmol/L

Kombinace poruch volumu a tonicity v extracelulárním prostoru (9 teoreticky možných kombinací)

		TONICITA		
		↓	-	↑
VOLUM	↑	<p>①</p> <p>Tělo dostává (zadržuje) převážně H₂O</p> <p>NEKONFLIKTNÍ</p> <p>Na H₂O</p>	<p>②</p> <p>Tělo dostává (zadržuje) převážně izoosmolální tekutinu</p> <p>Na H₂O</p>	<p>③</p> <p>Tělo dostává (zadržuje) převážně Na</p> <p>KONFLIKT, KOMPROMIS</p> <p>Na H₂O</p>
	-	<p>④</p> <p>NEPRAVDĚPOD.</p> <p>Na H₂O</p>	<p>⑤</p> <p>Fyziologický stav</p> <p>Na H₂O</p>	<p>⑥</p> <p>NEPRAVDĚPOD.</p> <p>Na H₂O</p>
	↓	<p>⑦</p> <p>Tělo ztrácí převážně Na</p> <p>KONFLIKT, KOMPROMIS</p> <p>Na H₂O</p>	<p>⑧</p> <p>Tělo ztrácí převážně izoosmolální tekutinu</p> <p>Na H₂O</p>	<p>⑨</p> <p>Tělo nedostává (ztrácí) převážně H₂O</p> <p>NEKONFLIKTNÍ</p> <p>Na H₂O</p>

Poruchy tonicity \Leftrightarrow poruchy
vody: stavy 1, 4, 6, 9

Poruchy volumu \Leftrightarrow poruchy
sodíku: stavy 2, 3, 8, 7

STAV 1 hyperhydratace hypoosmolální

Tělo dostává (zadržuje) převážně vodu

Příčiny:

- infuze glukózových roztoků,
- nefrotický sy
- cirhóza
- psychogenní polydipsie
- renální oligo/anurie při zvýš. tubul. rezorpci vody, SIADH
- selhání srdce
- renální oligo/anurie sníž. GFR, zvl. je-li podána voda nebo glukózový roztok

STAV 2 **hyperhydratace** izoosmolální

Tělo dostává (zadržuje) vodu izoosmoticky

Příčiny:

- iv. infuze izoosmotických tekutin
- nefrotický syndrom
- cirhoza
- selhání srdce
- nesteroidní antiflogistika
- selhávající ledvina (GFR↓) akutně i chronicky, zvl. jsou-li podávány izoosmotické roztoky

Důsledky hypervolémie

Hypervolémie → zvýšené předtížení levé komory → **zvýšený srdeční výdej**

↑ srdeční výdej * nezměněný perif. odpor =
= **↑ arteriální tlak**

↑ arteriální tlak → ↑ hydrostatický kapilární tlak → ↑ filtrace do IC prostoru → **edém**

STAV 3 hyperhydratace hyperosmolální

Tělo dostává (zadržuje) převážně Na⁺

Příčiny:

- masivní příjem Na⁺ (per os, mořská voda, i.v.)
- primární nadbytek mineralokortikoidů
- akutní nemoci glomerulů
- oboustranná parench. onem. ledvin s chronickou ledv. nedostatečností (GFR < 10 mL/min)

STAV 7 dehydratace hypoosmolální

Tělo ztrácí převážně Na⁺

Příčiny:

- ❑ aliment. nedost. soli v kombinaci se ztrátami
- ❑ primární nedostatek mineralokortikoidů
- ❑ renální ztráty soli:

polyurie při akutním sehání ledvin
ztráta hypertonických tekutin
osmotická diuréza
tlaková diuréza u extrémně ↑ TK
BARTTERŮV sy
abusus diuretik

STAV 8 dehydratace izoosmolální

Tělo ztrácí vodu izoosmoticky

Příčiny:

- ztráta krve nebo plazmy, popáleniny
- punkce ascitu
- průjem, žlučový drén, píštěle
- únik do intersticia nebo 3. prostoru
- rozdrcení tkání
- střevní obstrukce
- pankreatitis

STAV 9 dehydratace hyperosmolální

Tělo nedostává (ztrácí) převážně vodu

Příčiny:

- zvracení
- průjem
- pocení
- insenzibilní ztráty
- hyperventilace
- horečka, horko
- hyperglykémie u diabetes mellitus
- mannitol

STAV 9 dehydratace hyperosmolální

- snížená žízeň
 - novorozenci
 - bezvědomí
- diabetes insipidus (centrální)
- osmot. diuréza u diabetes mellitus
- diabetes insipidus (nefrogenní)
- polyurie při akutním selhání ledvin

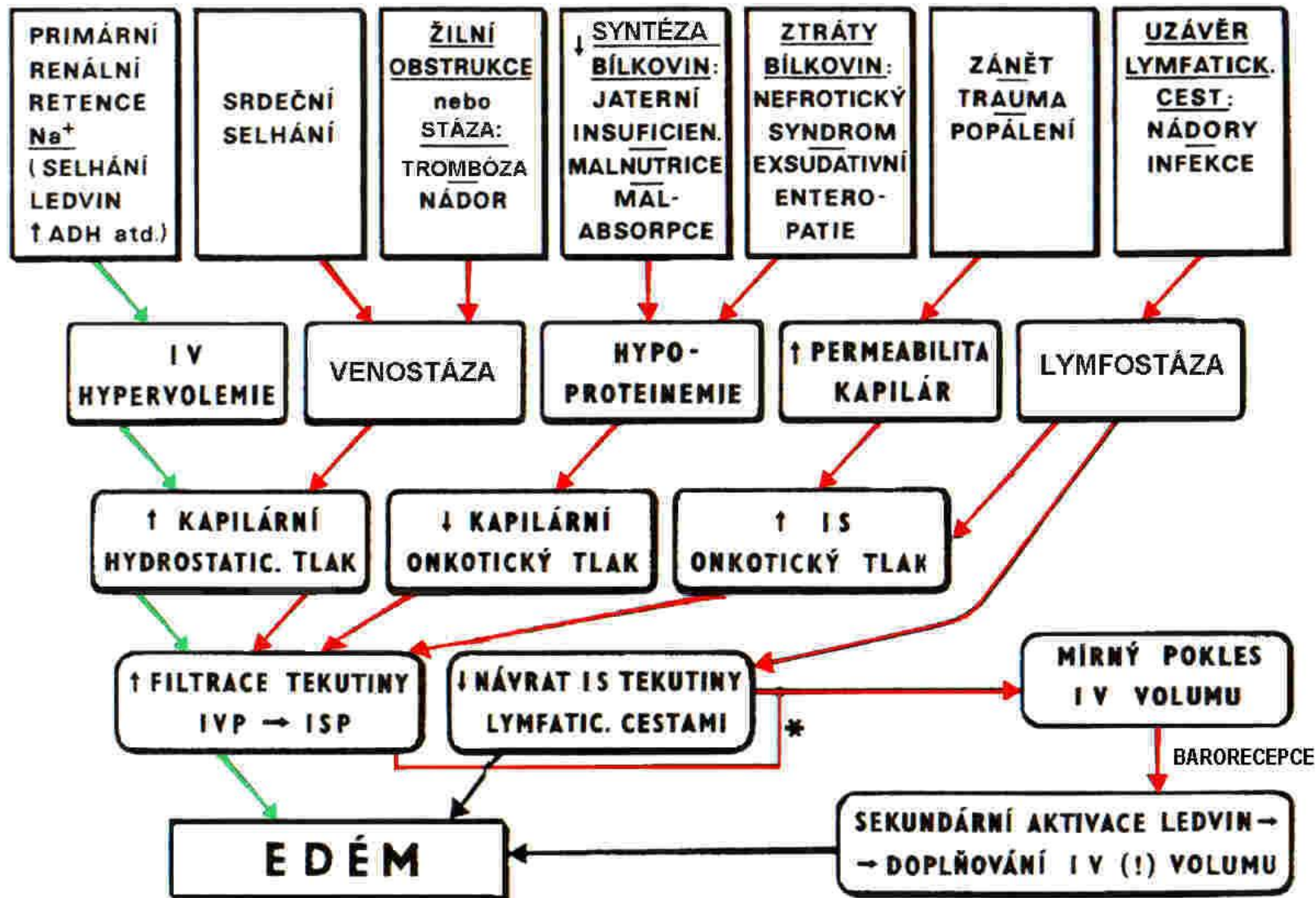
VLIV RENÁLNÍCH PATOFYZIOLOGICKÝCH STAVŮ NA VOLUM A OSMOLALITU

Stav	Na	H ₂ O
Akutní nemoci glomerulů	Retence	Retence
Stenóza art. renalis, velmi vysoký TK, tlaková diuréza	Retence ↑Exkrece	Retence ↑Exkrece
Prerenální azotémie	Retence	Retence
	účelné k úpravě tlaku nebo volumu	

VLIV RENÁLNÍCH PATOFYZIOLOGICKÝCH STAVŮ NA VOLUM A OSMOLALITU

Stav	Na	H ₂ O
Akutní selhání ledvin, inic. fáze	Retence	Retence
ASL-fáze restituce (polyurická)- ledvina ztrácející sůl	↑Exkrece	↑Exkrece
Chronické renální selhání (až do pokročilého stupně) GFR < 10-20mL/min	Bez poruch	Bez poruch
	Retence	Retence
Tubulointersticiální nemoci, adrenální insuficience, diuretika, některé nefropatie	↑Exkrece	↑Exkrece

Edematózní stavy



* s výjimkou primární renální retence

HYPERTONNÍ STRES

- × V ledvinné vnitřní medulární intersticiální tekutině je velmi variabilní koncentrace NaCl, běžně je velmi vysoká, což je důležité pro koncentrování moči.
- × Tento hypertonní stav je doprovázen buněčným hypertonním stresem se svraštěním buněk a zvýšenou koncentrací intracelulárních komponent včetně anorganických iontů.
- × Přesto vnitřní medulární buňky přežívají a fungují. Univerzálním protektivním mechanismem proti hypertonicitě je **akumulace vhodných organických osmolytů**. Tato akumulace normalizuje volum buněk i koncentraci iontů.

HYPERTONNÍ STRES

- × Ledvinné kompatibilní organické osmolyty:
- × **glycin betain (betain), myo-inositol (inositol) a sorbitol.**
- × Jejich akumulace je regulována transkripčním faktorem, „tonicity-responsive enhancer/osmotic response element-binding proteinem (**TonEBP/OREBP**).
- × TonEBP/OREBP iniciuje akumulaci kompatibilních organických osmolytů zvýšenou transkripcí „betaine/ -aminobutyric acid transporteru“ (**BGT1**), the sodium-myoinositol kotransportéru (**SMIT**) a aldose reduktázou (**AR**).
- × BGT1 a SMIT transportují betain a inositol do buněk, aldose reduktáza katalyzuje konverzi glukózy na sorbitol.

TONICITY-RESPONSIVE ENHANCER BINDING PROTEIN (TONEBP)

- × Hraje klíčovou roli v ochraně renálních buněk před hypertonickým stresem
- × Stimuluje transkripci genů.
- × Aktivita TonEBP se zvyšuje v podmínkách hyperosmolarity
- × TonEBP zvyšuje transkripci **AQP2** (akvaporinu 2) alespoň částečně přímo na úrovni promotoru genu pro AQP2 v hlavních buňkách sběracího kanálu.
- × TonEBP reguluje transkripční aktivitu AQP2
 1. nezávisle na ADH
 2. srovnatelně účinně s ADH
- × Účastní se tvorby kortikopapilárního osmotického gradientu účastí v tvorbě intersticiální urey stimulací transkripční aktivity **transportéru pro ureu regulovaného vasopresinem**
- × Chrání buňky před devastujícím efektem urey a hypertonicity **indukcí exprese heat-shock proteinu 70 a kompatibilních organických osmolytů.**
- × Nárůst akvaporinu 2 indukovaný TonEBP a ADH představuje pro organismus **adaptační mechanismus na restrikci vody.**

DĚKUJI VÁM ZA POZORNOST



„DOBŘÝ DEN. TADY JSEM VÁM PŘINESLA MYS A
CHTĚLA BYCH PROSIT, JESTLI BYSTE MI NEPO-
MOHL SE PSEM.“