

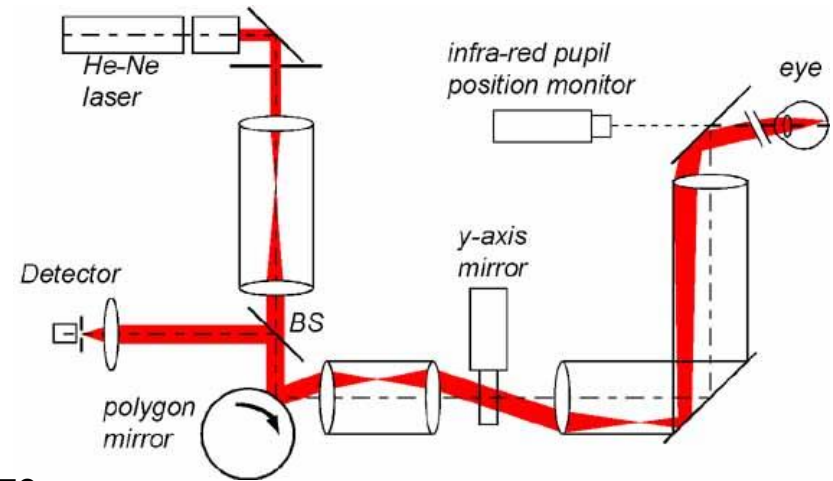
skenovací zobrazovací zařízení v oftalmologii

Pro snímání plošných objektů elektronicky se používají metody rastrového skenování povrchu vzorku (na tomto principu je založen i HRT, který využitím konfokální mikroskopie snímá i 3D) konfokální mikroskop (mimo jiné zbavuje obraz neostrých struktur z jiných hloubek vzorku)

pohyb skenovací optiky:

mechanicky (pomalejší): Nipkowův disk, piezoelektrika
opticky (rychlejší, odpadají mechanické vibrace apod.):
kerrova cela, pokelsonova cela, ohyb světla na ultrazvuku

v roli detektoru dnes prakticky výhradně CCD



konfokální skenovací laserový mikroskop (CSLO) 1979

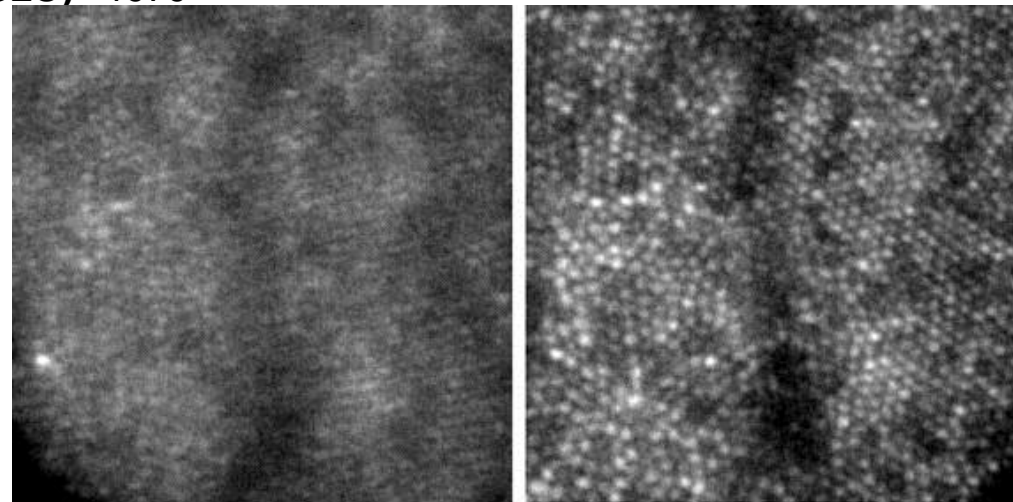
jako objektiv funguje samotný optický systém oka

umožňuje zobrazení sítnice v rozlišení řádu zakončení fotoreceptorů v reálném čase

zobrazení cca $1,5^\circ$ sítnice, 30 skenů za vteřinu

použití adaptivní optiky umožňuje eliminovat do jisté míry aberace oka (odliší S,M,L receptory)

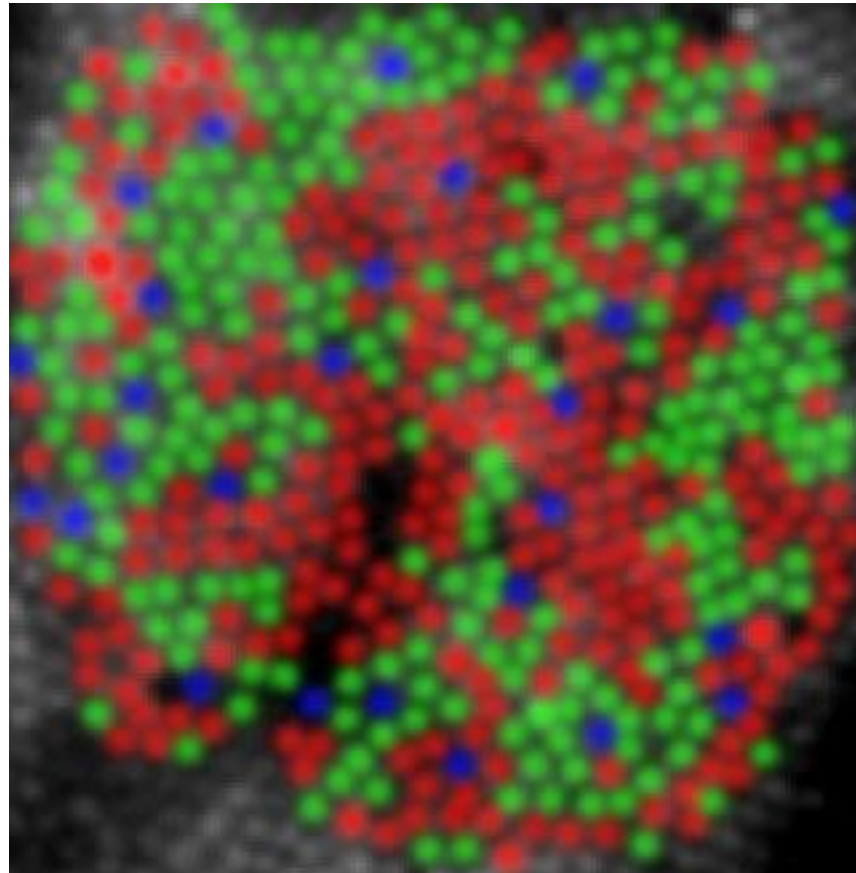
umožňuje přímé pozorování skotomů a poruch sítnice



Without Compensation

With Adaptive Compensation

5 arcmin



Zobrazení v neskutečných barvách, rozložení jednotlivých typů receptorů
v blízkosti žluté skvrny, snímek z CSLO + adaptivní optika.

Nipkowův disk

mechanické zařízení, původně navržené pro přenos televizního signálu:

protože se přenáší vždy jeden signál (jeden vodič, jeden kanál), dokud je v obraze aktivní jeden otvor, nevstupuje otvor druhý

postupným otočením se díky spirálovitému rozložení otvorů projde celý obraz

přestože teoreticky je možné dosáhnout vysokých rozlišení, původní design neumožnil těchto rozlišení dosáhnout

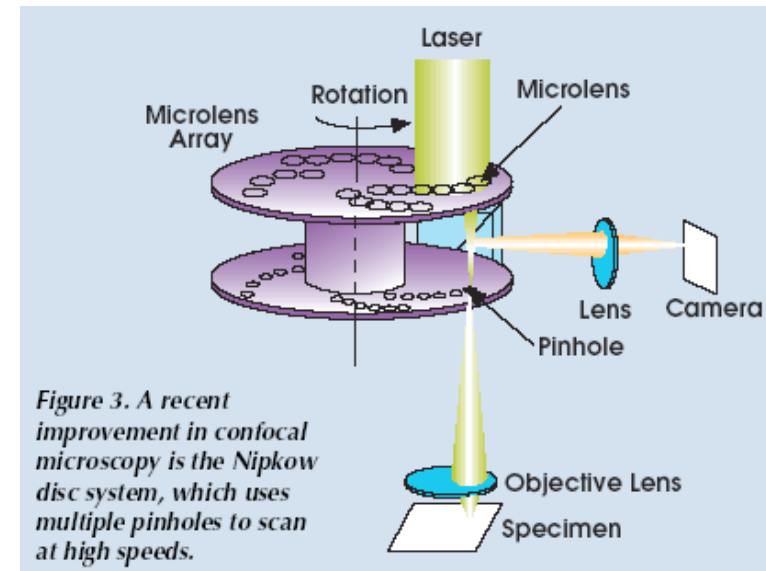
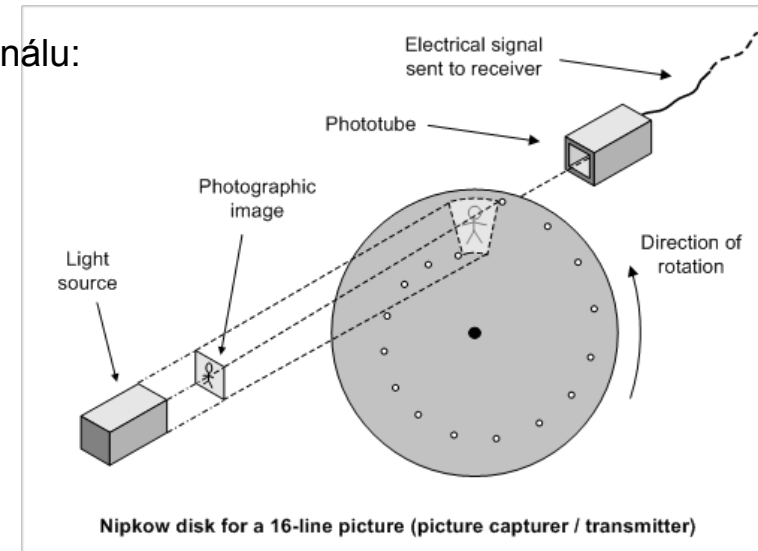
(bylo by zapotřebí příliš mnoha otvorů, příliš velké disky, silné zdroje světla)

S rozvojem plošných detektorů (CCD) lze podmínky značně zlepšit:

několik prostorově oddělených otvorů může snímat obraz současně, pokud se každý zvolený bod zobrazí na jiné místo detektoru

umístěním druhého disku se systémem stejně rozložených mikročoček fokusujeme svazek laseru na jednotlivé otvory – mohou tedy být menší

protože světlo putuje týmiž otvory i po sejmutí vzorku, vzniká konfokální zařízení



pulzní lasery – Kerova cela

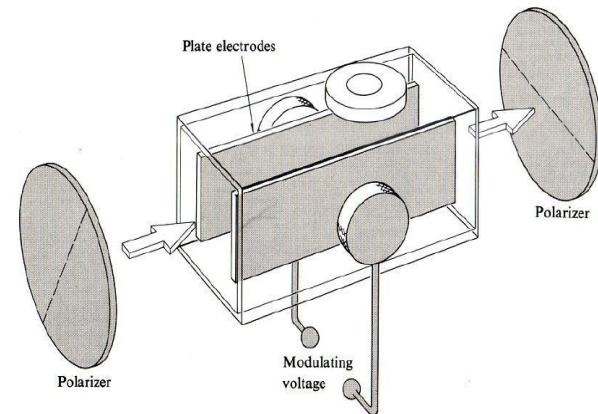
k tomu, aby laser místo kontinuálního výkonu poskytoval energii v oddělených pulzech (které díky tomu obsahují vysoký výkon), je potřeba střídavě přerušovat činnost rezonátoru, a tím i přítomnost stimulované emise

jednou z možností, jak toho dosáhnout, je **Kerova cela**, využívající získanou anizotropii kapaliny

Kerova cela je průhledná nádoba s tekutinou, vybavená bočními deskovými elektrickými kontakty a obklopená zkříženými polarizátory.

Přiložením vnějšího napětí U na kontakty dochází přeorientováním molekul kapaliny ke vzniku anizotropie, úměrné velikosti přiloženého napětí:

$$\varphi(n_e - n_o) = \frac{2\pi k}{\lambda d} U^2$$



je-li přikládáno pole střídavé (frekvence až MHz), dochází k periodickému otevírání a zavírání rezonátoru a vznikají pulzy laseru:

v okamžiku, kdy má pole nulovou velikost, není anizotropie přítomna – světlo zůstává **lineárně polarizované** a neprojde tudíž přes soustavu dvou zkřížených polarizátorů – **rezonátor je otevřen**, laser nesvítí

v okamžiku, kdy má pole maximální výchylku, je anizotropie největší – světlo se stává elipticky polarizovaným a projde (částečně) přes soustavu dvou zkřížených polarizátorů – **rezonátor je uzavřen**, laser svítí