

# **Automatizace laboratorního provozu, konsolidace a integrace**

Miroslava Beňovská

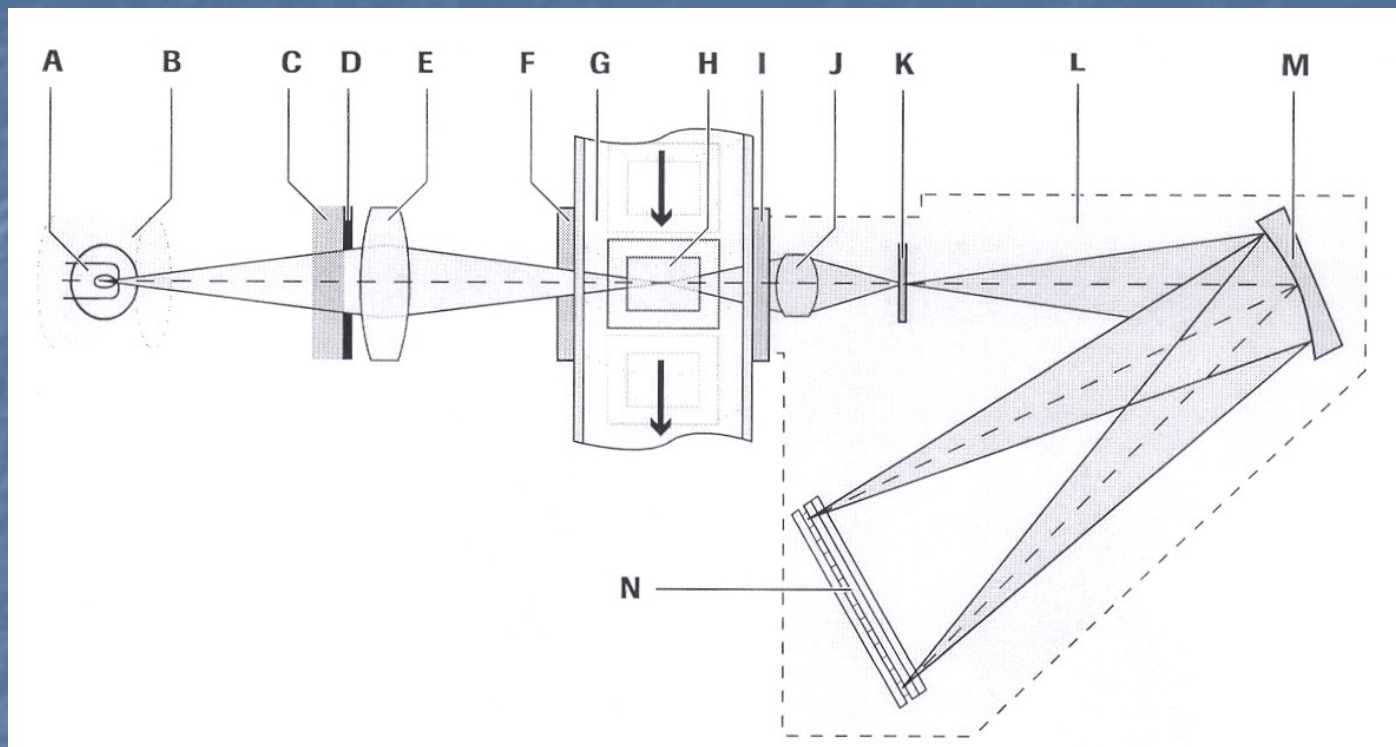
# Automatické biochemické analyzátořy

- do praxe v 70. letech minulého století
- prvky mechanizace - pístové pipety a dávkovače
- bez zásahu obsluhy - jednotlivé kroky analýzy dle naprogramovaného algoritmu
- transport vzorku, pipetování, dávkování reagentů, promíchání, inkubace, měření změny absorbance, výpočet koncentrace, zobrazení a tisk výsledku, případně jeho přenesení do LIS

# Automatické (biochemické) analyzátořy

- Princip –
1. fotometrie, (imuno)turbidimetrie
  2. potenciometrie (ISE)
  3. chemiluminiscence, fluorrescence (<konc.)

# 1. Princip analyzátoru - fotometr



Obr.1 *Optická dráha fotometru modulu c501 systému Cobas 6000, Roche*

**A** Lampa fotometru  
**B** Vodní plášť  
**C** Filtr k eliminaci IČ  
**D** Maska  
**E** Čočky kondenzoru

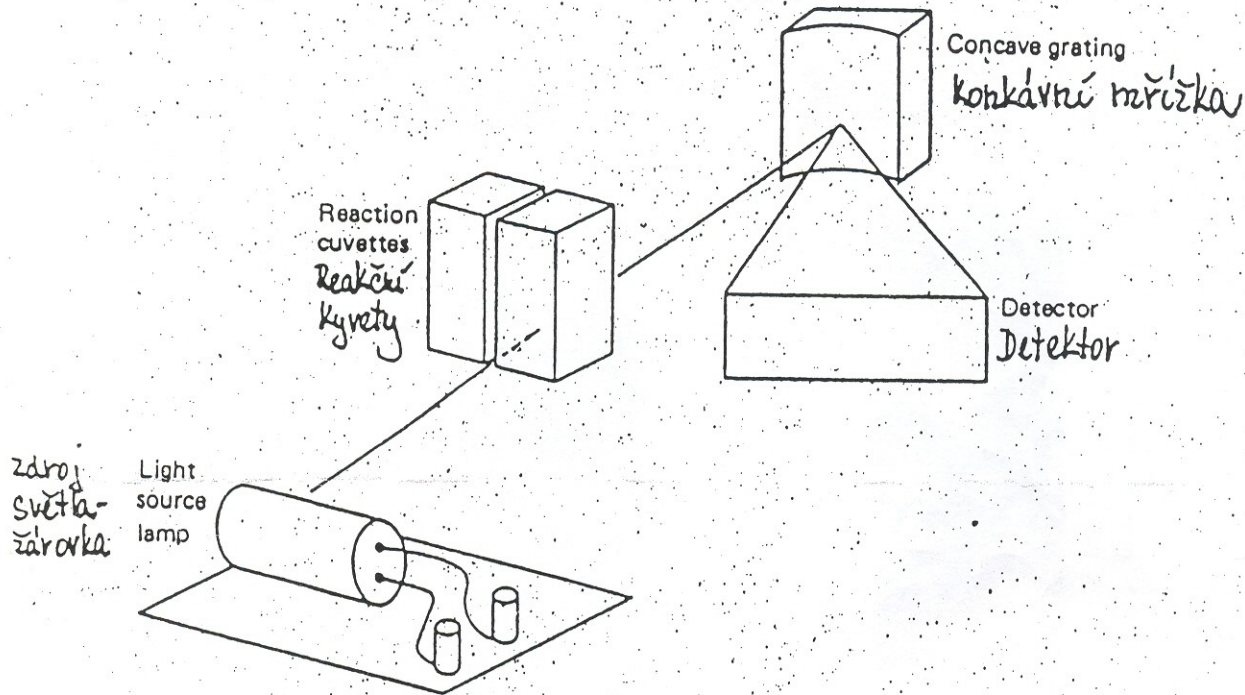
**F** Štěrbina (vstupní)  
**G** Reakční lázeň  
**H** Reakční kyveta s obsahem  
**I** Štěrbina (výstupní)  
**J** Zobrazovací čočka

**K** Štěrbina  
**L** Fotometr  
**M** Mřížka  
**N** Detektor  
diod. pole

# Zdroj světelného záření-monochromátor-absorpční prostředí-detektor

Analyzátoři pracují na principu fotometrie.

Schema fotometru:



Analyzátoři jsou vybaveny detektorem diodového pole (celkem 12 diod, takže fotometr může měřit při 12 vlnových délkách od 340 do 800 nm).

Analyzátoř Hitachi 911 používá ISE modul. Jedná se o nepřímou (zřed'ovací) ISE metodu.

# Princip analyzátoru - fotometr

## *Zdroj světelného záření-monochromátor-absorpční prostředí-detektor*

- zdroj - **halogenová lampa** nebo xenonová výbojka
- Světelný paprsek spojitého spektra je po průchodu absorpčním prostředím (**kyvetou**) rozložen monochromátorem (optická mřížka)
- paprsky s definovanou vlnovou délkou (monochromatické záření)
- **detektor - diodové pole** (diode array)
- změny absorbance zaznamenány

# Rozdělení analyzátorů

Podle konstrukce	<b>kontinuální</b>	Technicon
	<b>diskrétní</b>	LX20, Hitachi, Olympus
Podle způsobu zpracování vzorků	<b>po metodách</b>	Epos, Centrifichem (pouze jedna metoda, pak výměna reagensů)
	<b>po vzorcích pacientů</b>	<b>Random access</b>
Podle provozu	<b>selektivní</b>	Výběr metod pro jednotlivé vzorky
	<b>neselektivní</b>	
Podle vazby na reagensie	<b>uzavřené</b>	
	<b>otevřené</b>	
Podle výkonu	<b>velkokapacitní</b>	
	<b>nížkokapacitní</b>	

# Kontinuální analyzátory

- Procesy kontinuálně v hadičkovém systému
- Oddělení vzorku a reagensů bublinami
- V místě rozšíření hadičky smíchání a start reakce
- Temperace dalšího úseku hadiček
- Měření v průtokové kyvetě
- Pouze po metodách (ne další vývoj)



## **Diskrétní automatické analyzátory**

- Napodobení jednotlivých kroků manuální analýzy
- Mezitím krátké zastavení
- První typy – po metodách
- V současnosti – diskrétní selektivní „random access“ analyzátory – výběr z řady metod

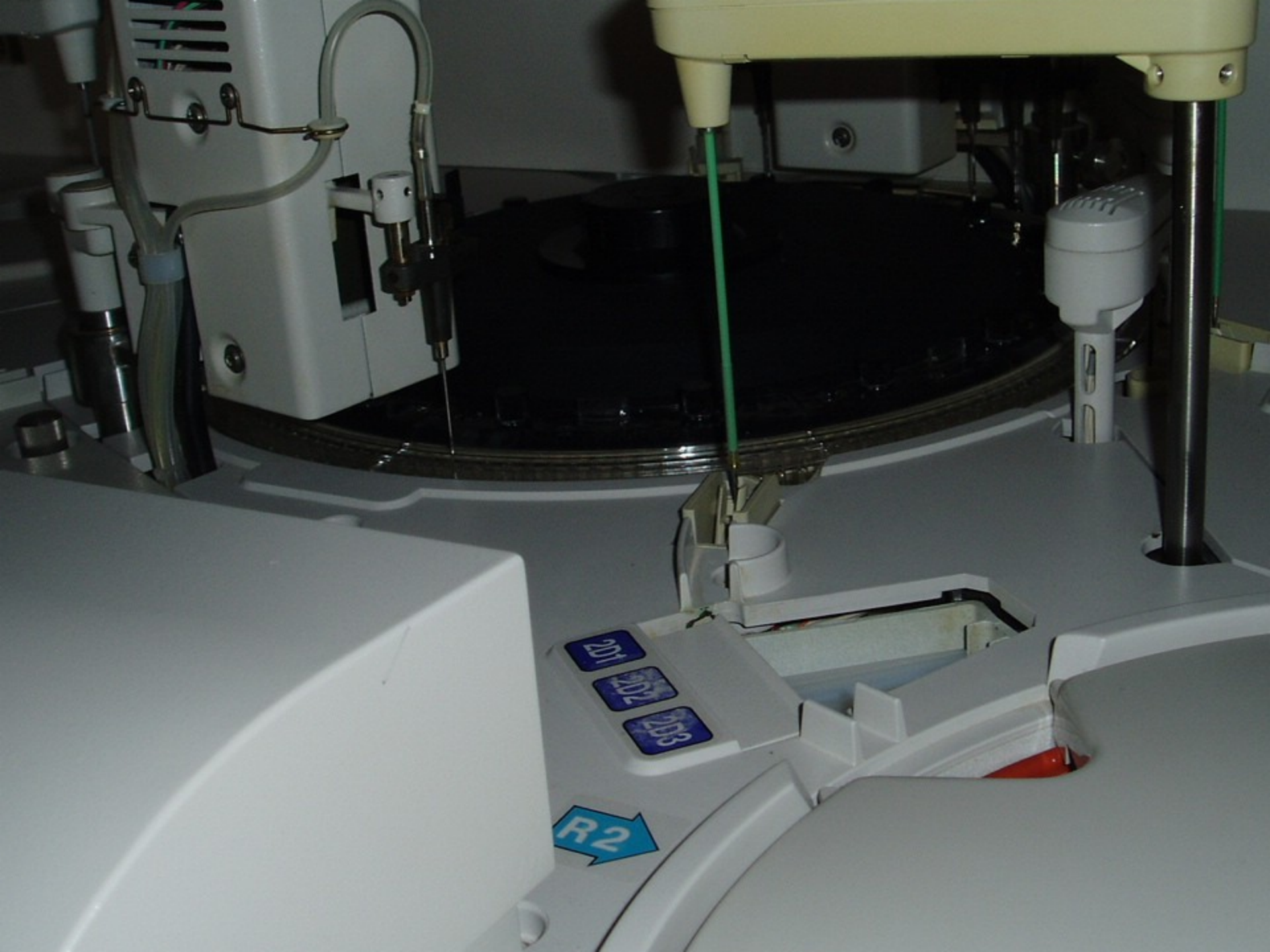
# Hlavní součásti automatického analyzátoru

## *Transportní systém*

- dopravuje vzorky ze vstupu analyzátoru do pracovního prostoru a na výstup z analyzátoru (nově i pohyb na magnetickém polštáři)
- posun stojánků se vzorky lineárním nebo otáčivým pohybem
- Vzorky umístěny ve stojanu, RFID nosiči, vyjimečně v kruhu
- na vstupu laserová čtečka čárových kódů

## *Pipetor vzorků*

- zajišťuje pipetování vzorku do kyvety, je z inertního materiálu
- při kontaktu se vzorkem hladinový senzor zastaví pohyb pipetoru, nasátí vzorku těsně pod hladinou  
pipetovací objemy 2-20 ul
- detekce sraženiny  
V případě přiucpání se zvýší podtlak - systém detekuje chybu pipetování
- Zabránění kontaminaci (carry over) –  
omytí pipetovací jehly zevně i vnitřně  
pipetovací špičky





Cell Wash Solution I / NaOH-I

Roche/Hitachi  
11551540 316

Cont. 1800 ml

IVD CE 15 - 25°C

LOT 653 870-01 2005 - 12

For USA

Cont. Contents of bid  
NaOH 3.7%

Lot Batch code

Use by

Store at

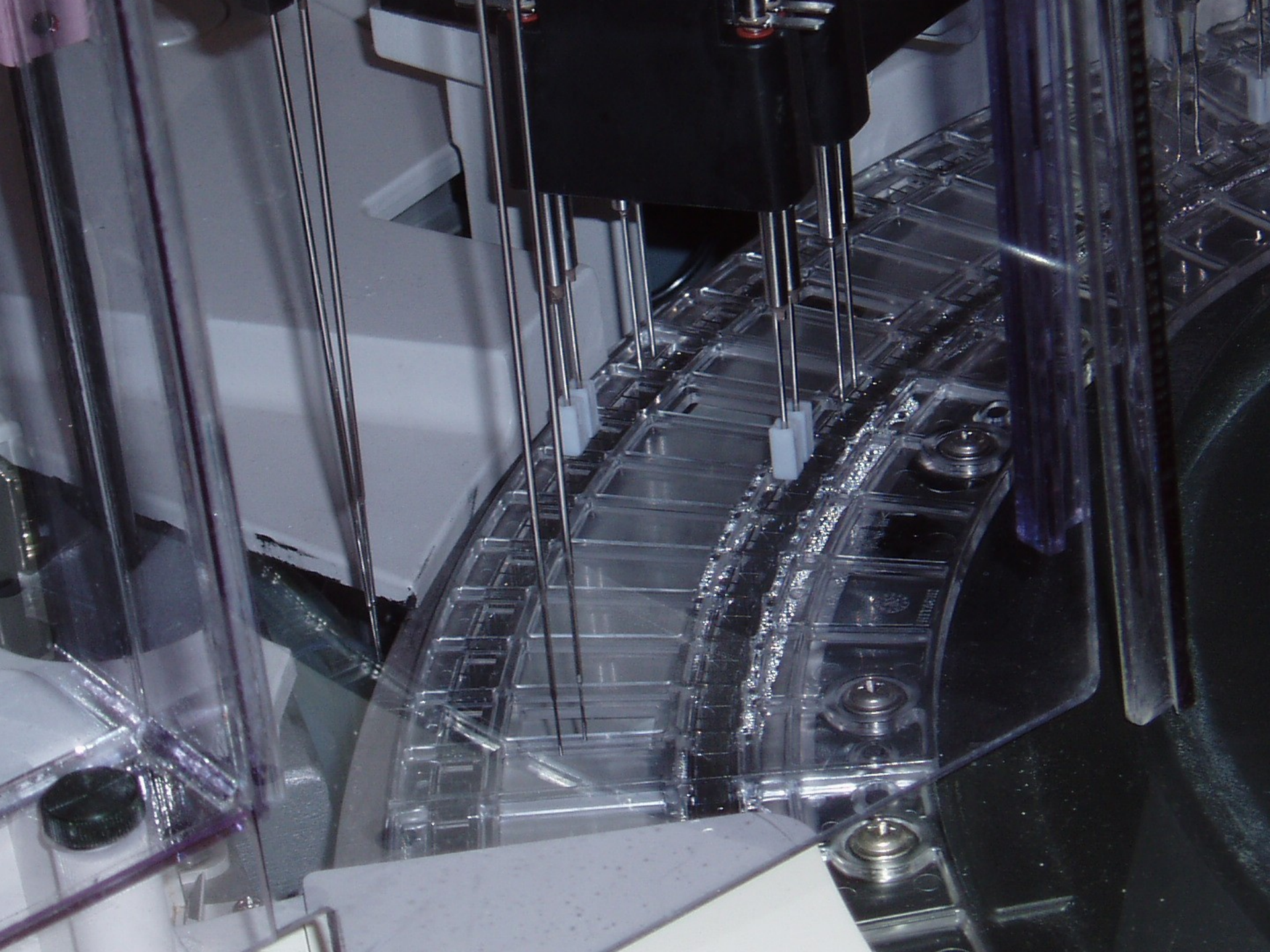
Manufacturer

For in vitro  
diagnostic use



Roche Diagnostics GmbH  
D-68298 Mannheim  
Distributors in USA:  
Roche Diagnostics Corporation,  
Indenassett, NJ, USA  
Made in Germany





# Hlavní součásti automatického analyzátoru

## *Dávkovače reagensů*

- pracují na stejném principu včetně hladinových senzorů a mycí stanice k zabránění vzájemné kontaminace reagensů.
- objemy např. 20-100  $\mu\text{l}$  (reakční kyveta)
- Přesné odměřování objemu vzorku a dávkování reagensů zajišťují pístové dávkovače, s koncovými pipetory jsou spojeny hadičkami naplněnými vodou

## *Reakční kyvety*

- objem (asi 100  $\mu\text{l}$ )
- jednorázové
  - opakovaně používané po automatickém vymytí
- propustnost materiálu pro UV záření (340 nm)  
syntetické materiály, křemenné sklo

Automatic  
Analyzer V.E. 1141-0

HITACHI



# Hlavní součásti automatického analyzátoru

## *Inkubační lázeň*

- umístěny reakční kyvety
- 37 °C s přesností  $\pm 0,1$  °C (enzymy)
- teplotní prostředí zajišťuje cirkulující voda, olej nebo vzduch

## *Zdroj světelného záření-monochromátor- absorpční prostředí-detektor*

- zdroj - halogenová lampa nebo xenonová výbojka
- světelný paprsek spojitého spektra je po průchodu absorpčním prostředím (kyvetou) rozložen monochromátorem (optická mřížka)
- paprsky s definovanou vlnovou délkou (monochromatické záření)
- detektor - diodové pole (diode array)
- změny absorbance zaznamenány



# Hlavní součásti automatického analyzátoru

## ***Reagencie***

- Kazeta s dvěma reagenciami či dvě jednotlivé reagencie na jednu metodu
- tekuté (ready to use)
- chlazené (stabilita)
- označeny čárovým kódem - nezáleží na pozici v kruhu
- otáčení reag. kruhu před pipetováním

## ***Míchadlo***

- zajišťuje promíchání reakční směsi v kyvetě rotačním pohybem lopatky míchadla, ultrazvuk, pohyby kyvety, probubláním vzduchovými bublinami aj.

## ***Mycí stanice***

- po měření odsává reakční směs, myje a suší kyvety



AK22  
AK21

101 102 103

R1

201 202 203

A CAUTION  
Always wear safety glasses when using this instrument.

Väljnings komvård  
CB R1 R2  
MD R1  
KA R1  
CA R1

S LINE

D EF IS

A WARNING  
Do not allow hands or other objects to touch the reaction wells. Always wear safety glasses when using this instrument. Do not touch the reaction wells. Do not touch the reaction wells.

# Hlavní součásti automatického analyzátoru

## *Parametry-definice metod*

- způsob měření-end point&kinetika
- vlnové délky
- objem pipetovaného vzorku a dávkovaných reagensů
- měřící body - měření vzestupu nebo poklesu absorbance
- hodnoty pro opakování analýzy s větším nebo menším objemem

## *Zobrazení a přenos výsledků*

- výsledky v databasi na obrazovce
- tištěny na tiskárně analyzátoru
- přenášeny do LIS a NIS do dokumentace pacienta

# Hlavní součásti automatického analyzátoru

## *Průběh reakce*

- Změny absorbance reakční směsi v kyvetě průběžně monitorovány a graficky zaznamenány (enzymy)

## *Chybová hlášení, autodiagnostika*

- Všechny činnosti analyzátoru naprogramované v řídicím PC
- pohyb pohyblivých součástí zajišťují krokové motory
- funkce pohyblivých součástí - monitorována pomocí speciálních čidel -kontrola koncové polohy i času dosažení
- při nedodržení se analyzátor zastaví s chybovým hlášením

# Hlavní součásti automatického analyzátoru

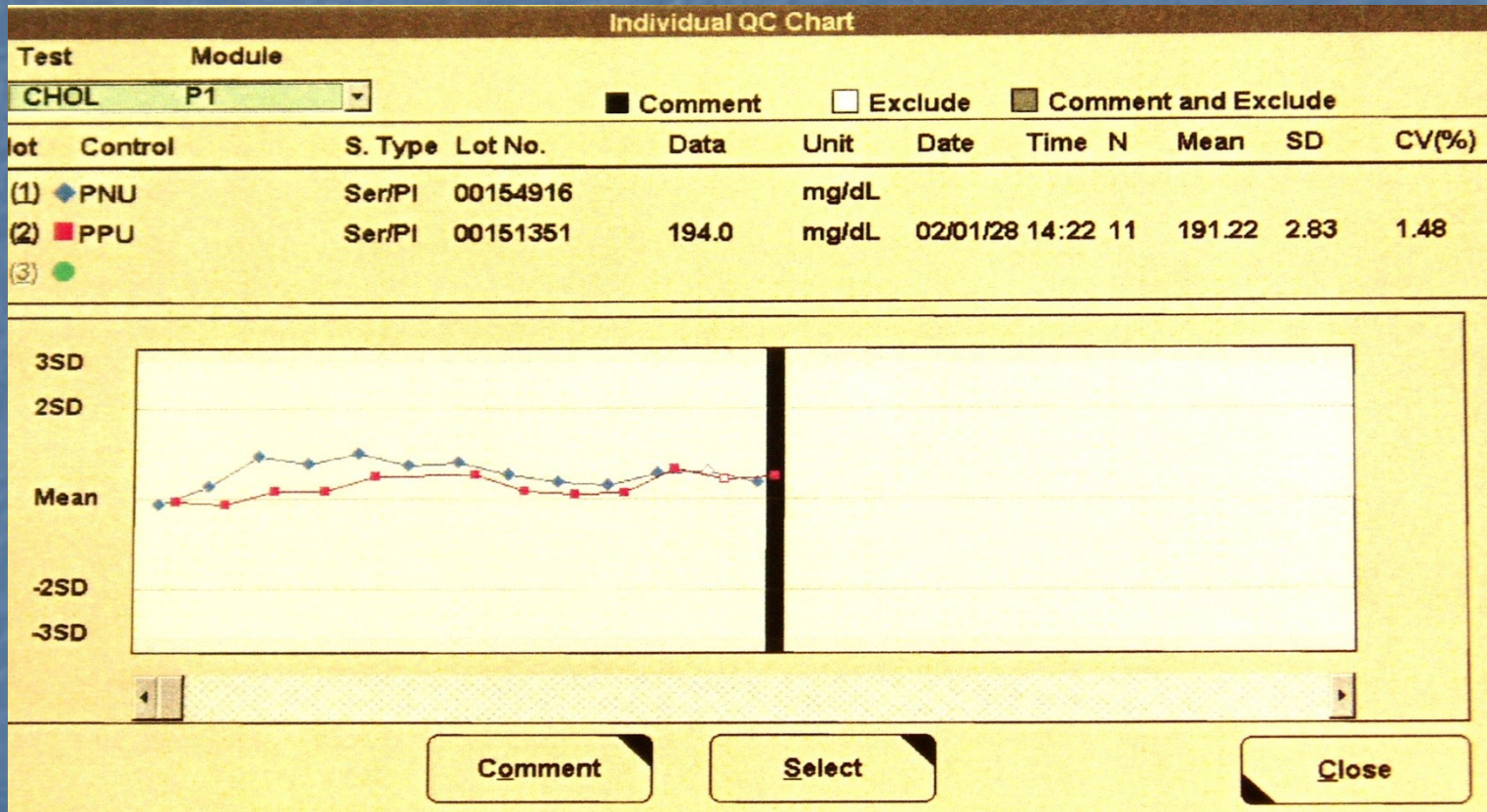
## *Interní kontrola kvality*

- správnost kontrolována pravidelně
- kontrolní vzorky s deklarovanou hodnotou
- kontroly na dvou hladinách
- vyhovující výsledky  $\pm 2$  SD
- Grafické zobrazení - Yodenova grafu pro aktuální výsledky  
Levey-Jenningově graf
- Westgardova pravidla

## *Validace výsledků (nálezů)*

- tisíce analýz - nejprve tzv. elektronická validace
- výsledky v referenčním rozmezí bez chybových hlášení a delta checku - vydány automaticky
- ostatní nálezy k validaci supervizorovi – posouzení souladu s ostatními testy, předchozí vyšetření, diagnózou
- při pochybnostech o správnosti - opakované stanovení

# Levey-Jenningův graf



# Zavedení automatických analyzátorů do klinické laboratorní praxe umožnilo:

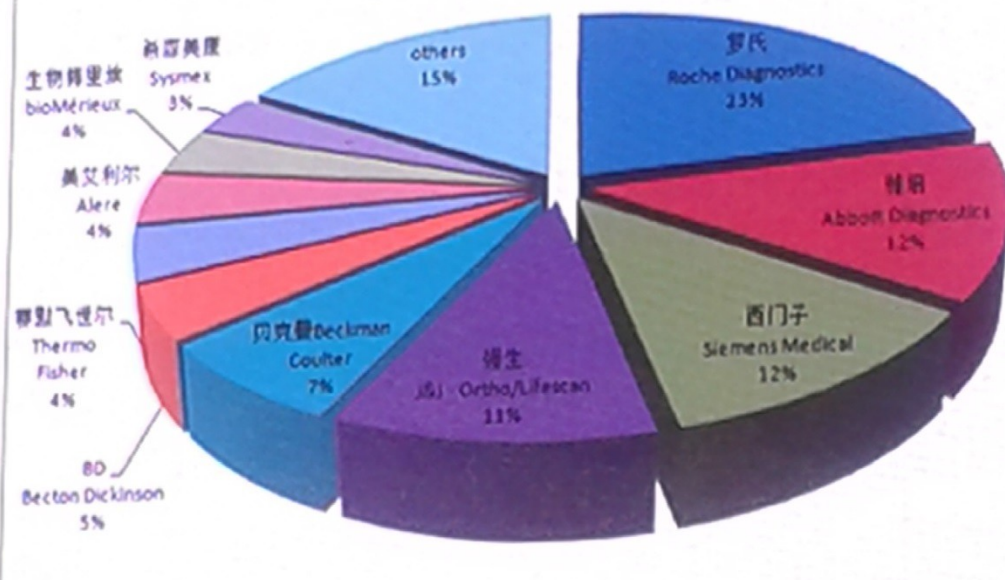
- Zvládnout enormní nárůst požadavků
- zkrátit časovou odezvu (TAT) - statim desítky minut, vysoce speciální metody hodiny
- Zajistit vyhovující přesnost a správnost analýz
- Zavedení mikrometod - snížení spotřeby reagensů (náklady, životní prostředí)
- Snížení potřeby biologického materiálu
- Zvýšení hygienického standardu
- Elektronické zpracování získaných dat

# Global distribution of diagnostic industry

## IVD Industry market development analysis

DIRUI

The Market Structure of Global Diagnosis Industry In 2014  
2014年全球诊断行业市场格局



1. IVD industry is highly integrated which displayed oligopoly competition structure.
2. Top three: Roche Diagnostics, Abbott, Siemens Medical. And the sum of shares for the top 10 companies' shares is 88%.



# Integrace

- Spojení přístrojů (modulů) pracujících na různém principu
- Nejčasteji přístroje (moduly) na klinickou chemii a imunochemii
- Spojení analytické a preanalytické techniky

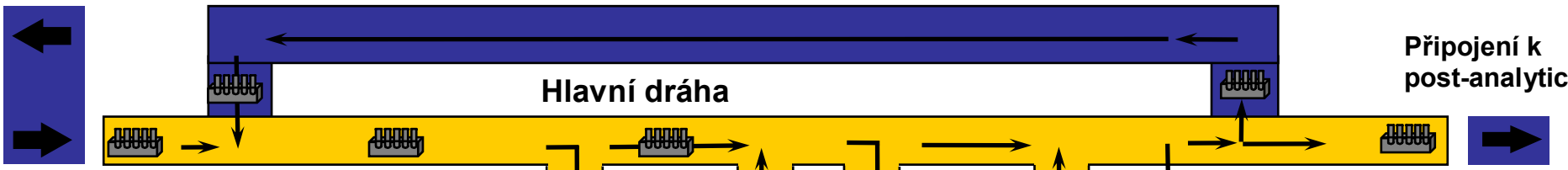
# Modular PPE, Roche



Připojení k pre/post-analytics

Zpětná dráha

Připojení k post-analytics



STAT Vstup

ID čtečka  
ISE Modul

Pracovní dráha

Pracovní dráha

P Modul

E Modul

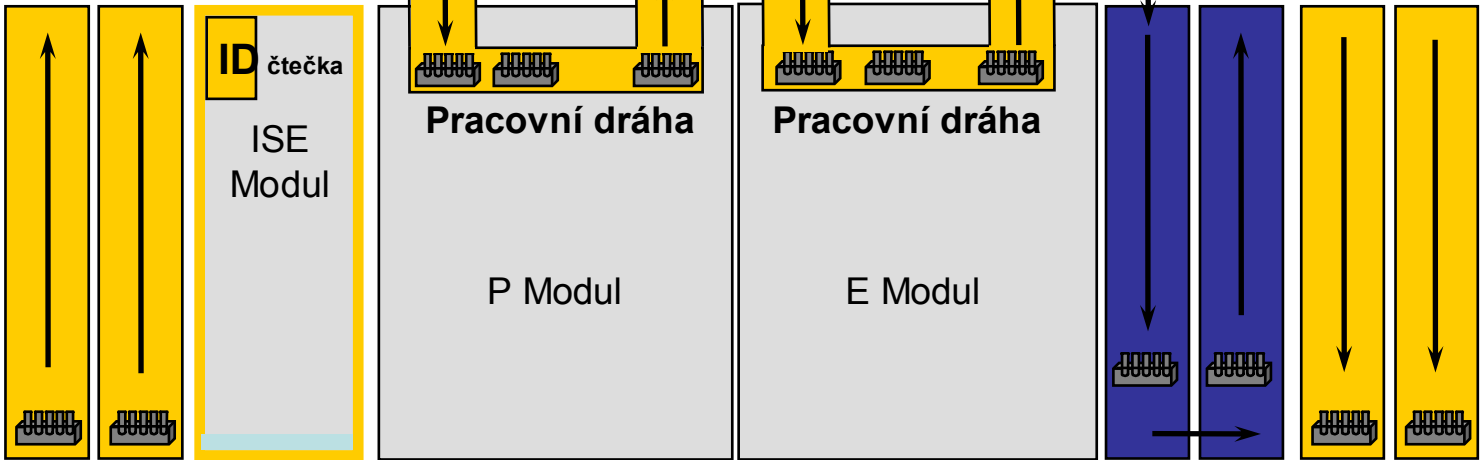
Rerun buffer

Výstup

2 nosiče  
(2x 150 zkumavek)

Vstup

2 nosiče  
(2x 150 zkumavek)



# *Cobas 6000 , Roche*



# *Cobas 6000 , Roche*

## **Modul c 501**

**Absorpční fotometrie: Enzymy, substráty**

**Turbidimetrie: Specifické proteiny, DAT**

**ISE modul**

**Výkon až 1170 testů/hodinu**

**Stojánkový systém**

**Identifikace vzorku BC**

**Detektor sraženiny**

**Automatické vkládání a vykládání reagensů**

**Možnost instalace metody jiné firmy**

## **Modul e 601-Elektrochemiluminiscence**

**a) detekce sraženiny a pěny**

**b) jednorázové špičky eliminující přenos**

**c) pravidelné promíchávání paramagnetických mikročástic**

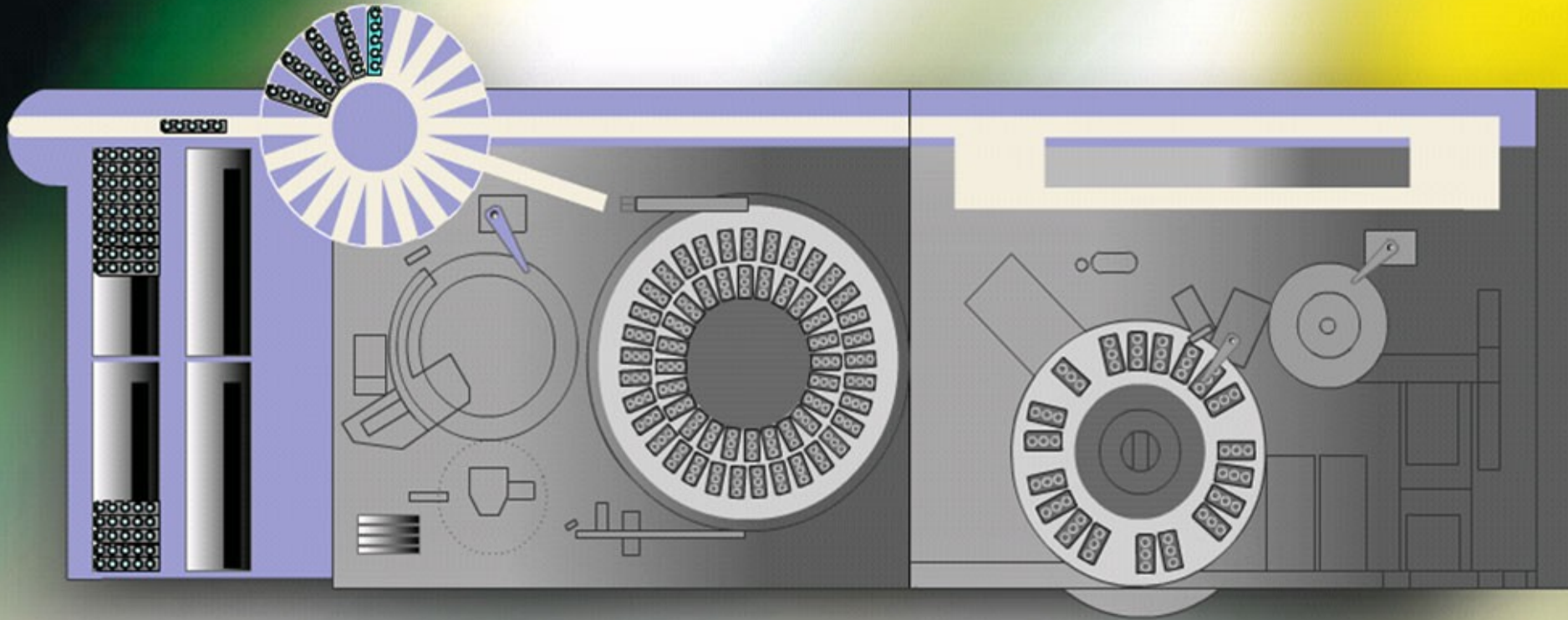
**Reagencie kazetové**

# Cobas 6000 – Efektivní způsob distribuce stojánků

cobas 6000 rackflow

Routine

STAT



# Cobas 8000, Roche



# Cobas pro

- Na trhu od konce roku 2018
- Složení: ISE, c503 (1000 testů/hod), e801
- C503 – 60 reagenčních pozic
  - stabilita kazet 6 měsíců na palubě
  - některé údržbové kroky na pozadí
  - ultrazvukové mytí vzorkového pipetoru
  - menší pipetovací objemy
  - pouze úprava kalib. křiv.





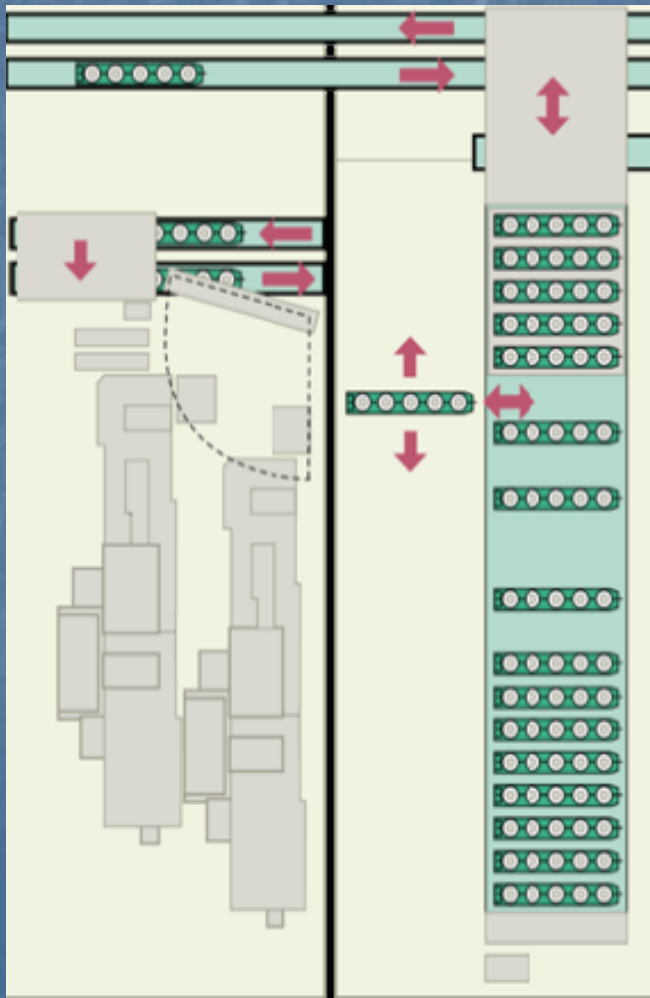
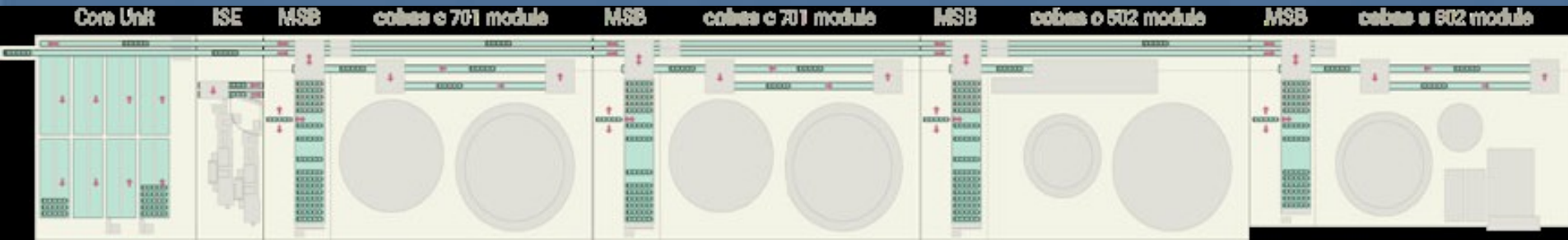
# Robotické vkládání reagentů do cobas pro robot Kenji na kongresu Euromedlab 2019



# Cobas 8000, Roche

- **Kombinace klinických a imunochemických testů**
- **Multimodularita**
- **Klinický modul – 2000 testů/hod.**
- **Dynamika pohybu vzorků**
- **Software detailně plní akreditační požadavky**

# Zásobník vzorků - Sample Buffer



# Kazetové reagenčie - modul c 70x a c50x



# Cobas 8000, Roche – modul c 701



# Cobas 8000, Roche – modul c 702

- Automatické vkládání a odstraňování reagensů za chodu
- Automatické odzátkování reagensů



**cobas® 8000 modular analyzer series**  
*Intelligent LabPower*

Up to 15 mio tests per year

# Cobas 4000, Roche



## **Cobas e 311 - klinická chemie**

300 testů/hod – pro malé laboratoře  
45 reagenčních pozic



## **Cobas c 411 – imunochemie**

# ADVIA® 2400 , Siemens





# ADVIA® 2400, Siemens

- *2400 tests/hod*
- *Fotometrie, turbidimetrie, ISE*
- *Univerzální pětipoziční stojánek*
- *Reflex Testing - provádět testy na základě výsledků*
- *Detekce sraženiny*
- *Sérové indexy*
- *Předředění vzorků 1:5*
- *Objem reagensií 80-120  $\mu$ L / test*
- *Kapacita na palubě 20,000 testů*
- *Plastové kyvety*
- *14 vlnových délek*

# Propojení 2x Advia 1600 a Advia Centaur - Siemens



# Dimension RxL Max – Integrovaný System , Siemens



- Klinické a imunochem. testy – široké spektrum léků a drog
- 800 testů/hod
- Zatavené kyvety na jedno použití
- Reagencie bez přípravy
- Doplnování reagentů za chodu
- Minimální údržba

# Dimension Vista 1500 - Inteligentní Lab Systém, Siemens



- **Integrovaný systém - kombinuje princip fotometrie, turbidimetrie, nephelometrie, IMT (integrované multisenzorové technologie) a LOCI(moderní homogenní chemiluminiscence)**
- **Všechny testy v jednom systému**
- **1500 testů/hod**
- **Možnost spojení dvou systému – 3000 testů/hod**

# Attelica, Siemens



# Atellica, Siemens

- **Integrovaný systém pro imuno i klinickou chemii** – nová řada Siemens, jméno Atellica pro všechny analyzátory (hematologie, močová analýza)
- Posun vzorků (Sample Handler) pomocí patentované Atellica Magline™ - **posun vzorků na magnetickém polštáři**
- Kontroly a kalibrátory jsou chlazené na palubě, automaticky prováděné dle nastavení a mohou je využívat všechny spojené analyzátory

# Atellica, Siemens

- **Při pipetování se vytvoří vnitřní alikvot** s objemem dle požadovaných testů a vzorek hned pokračuje dál k další analýze
- **ISE elektrody integrované – čip**, který se mění za 2 týdny; roztoky vzůru dnem – stékají, netřeba prime; diluent s hovězím albuminem – proteinová chyba konstantní
- Kontroly a kalibrátory jsou chlazené na palubě, automaticky prováděné dle nastavení (např. po vožení nové kazety) a mohou je využívat všechny spojené analyzátoary
- Připravuje se: odzátkovač

# Atellica, Siemens

<https://www.siemens-healthineers.com/cz/integrated-chemistry/systems/atellica-solution-analyzers>



# Aliniti, Abbott

- Integrovaný systém pro imuno (Aliniti i) i klinickou chemii (Aliniti c)
- **Novinka firmy, dostává se na trh**
- Až čtyři moduly v jedné sestavě
- **Zabírá malou plochu**



# ARCHITECT c8000, Abbott



# ARCHITECT c8000

- Otevřený systém pro klinickou biochemii
- Možnost integrace s imunoanalytickým systémem Architect i2000 SR
- Výkon až 1 200 testů za hodinu
- Detekce kapalin a sraženin
- Univerzální stojánky pro 25 vzorků
- Teflonová piezoelektrická míchadla
- Unikátní technologie mytí vzorkové jehly – deklarován přenos vzorku do 0,1 ppm
- Rozšířená linearita FlexRate pro fotometrii - vlnové délky (od 340 do 804 nm)
- Kyvety z křemenného skla
- Integrovaný ISE Chip (ICT) pro Na, K, Cl
- **Smart Wash** - technologie pro 8krokové mytí kyvet a dávkovacích jehel

# Architect c 16000, Abbott



- až 1800 klinických testů/hod
- 65 reagensí na palubě
- kombinace s imunochem. modulem i 2000 SR

# Alcyon, Abbott

- **Stolní analyzátor pro malé laboratoře**
- **300 fotometrických and 450 ISE testů/ hod.**
- **První výsledek za 3 až 6 min.**
- **Integrovaný kyvetové centrum pro automatické vkládání a vykládání kyvet**



# AU5800, Beckman (vlastní Danaher)



# AU5800, Beckman

- nový vysokokapacitní biochemický systém
- výkon 2 000 fotometrických testů/hod na modul
- až čtyři moduly
- široké spektrum testů včetně léků, drog  
křemenné kyvety

# Biochemický analyzátor DxC 700 AU, Beckman (novinka)

- Pro střední laboratoře – 800 fotom. a 400 ISE testů/hod
- Kombinuje nejlepší charakteristiky analyzátorů řady DxC a AU
- Široké portfolio léků s EMIT 2000 technologií





# Biochemické analyzátořy řady UniCel® DxC, Beckman



# Biochemické analyzátory řady UniCel® DxC

- pracuje samostatně či v napojení s dalšími analyzátory Beckman Coulter (linka)
- řízení SW REMISOL 2000 System Data management
- částečně otevřený systém
- nevyžaduje denní údržbu, nemění se lampy
- detekce a odstranění sraženiny, detekce a určení kvality séra
- UniCel® DxC 600 - 65 metod na palubě s výkonem 990 testů za hodinu

# BS-300, MINDRAY, Čína – dodává Medesa

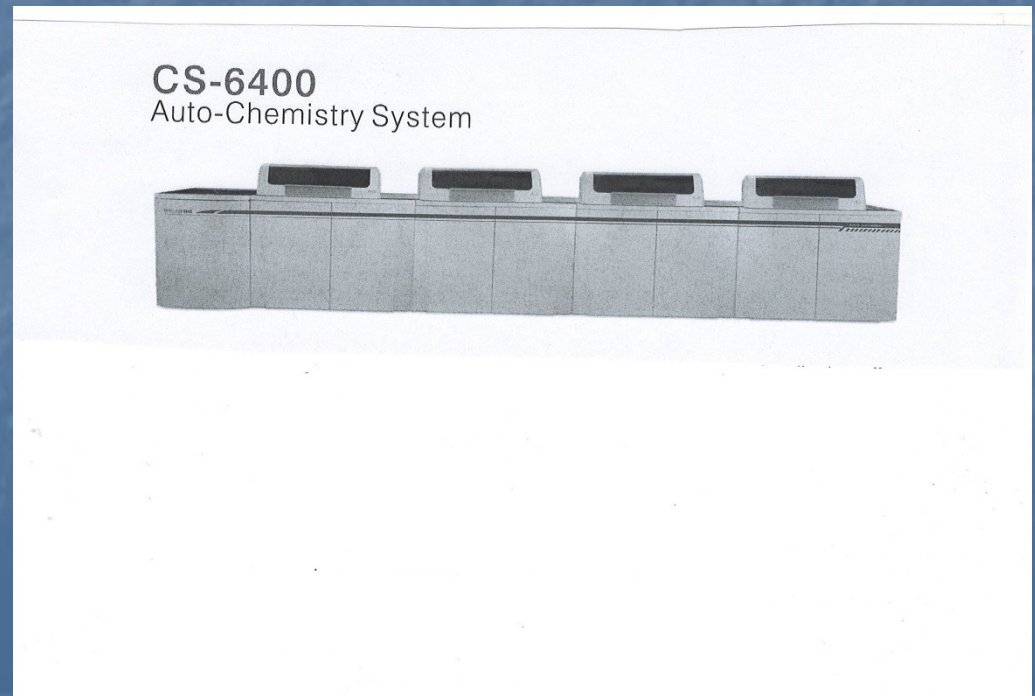


## Specifikace:

- výkon 300 fotometrických testů/hod.  
180 ISE testů/hod.
- 50 pozic na reagentie + 4 ISE (Na+, K+, Cl<sup>-</sup>, Li<sup>+</sup>)
- 9 fixních vlnových délek: 340, 405, 450, 510, 546, 578, 630, 670, 700 nm
- objem dávkovaného vzorku: 3 – 45  $\mu$ l, krok po 0,5  $\mu$ l
- reakční objem: 180 – 500  $\mu$ l
- vzorkový kruh s 60-ti pozicemi
- jednorázové reakční kyvety a automatickým podavačem

# CS-6400, Dirui

- **Plně automatizovaný, random access**
- **1600testů/hod. každý modul, maximum 4 moduly a 1 ISE modul**
- **67 reagenčních pozic**
- **330 reakčních kyvet**



# Analyzátoř řady Vitros, Ortho

- Pracují **bez kapalných reagensů**
- Reakční zónu tvoří tzv. „**slide**“, na kterém je zabudována suchá reagenční multivrstva na podložce z polystyrenu
- Princip - **reflexní fotometrie** - výpočet koncentrace využívá Williams – Clapperova vztahu – pro kalibrační křivku nutné tři koncentrační hladiny
  - **potenciometrie**
- Doba analýzy - test do 5 minut



J a J Vitros 950, Ortho

# Znaky moderních analyzátorů - trendy

- Detekce sraženiny
- Výměna reagensů za chodu
- Integrovaná chemie a imunochemie
- Efektivní distribuce vzorků – krátký TAT
- Malý objem kvety, malý mrtvý objem
- Kazetové reagensie bez přípravy
- Minimální doba údržby – za chodu?
- Široká nabídka vyšetření
- Instalace metod s využitím webu
- Možnost nainstalovat metodu jiného výrobce
- Měření sérových indexů

# Konsolidace laboratoří

- Proces spojování laboratoří pracujících v různých oborech do jednoho celku
- Spojení oddělení biochemie, hematologie a mikrobiologie
- Zachování samostatnosti jednotlivých oborů – interpretace výsledků specialistou - v čele laboratorního celku manažer
- Analýza některých testů na společném přístroji (imunochemické analyzátoři - testy biochemické i sérologické)
- Flexibilní personál
- V malých nemocnicích v ČR již proběhla před mnoha lety
- V současnosti v soukromých velkých laboratořích

# Centralizace

- Spojování pracovišť stejného oboru s ní vytvořením větších laboratorních celků
- Možnost provádět široké spektrum laboratorních vyšetření
- Přísun vzorků často svozem biologického materiálu
- Proces centralizace a konsolidace bývá s výhodou kombinován