

PZ10 Klinická mikrobiologie I – obecná

K nastudování: Odběr a transport vzorku, indikace a interpretace vyšetření (z učebnic, WWW atd.)

Úkol 1: Indikace mikrobiologického vyšetření

Vyplňte tabulku pro následující kazuistiky.

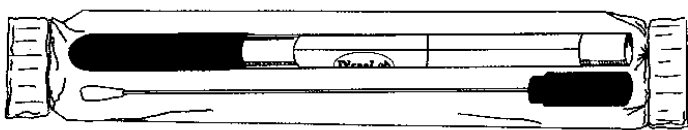
- ❶ Vždy vyplňte popis případu (levý sloupec)
- ❷ Pak se pokuste nalézt řešení. Pokuste se strukturovat odpověď následujícím způsobem:
 - Mikrobiologické vyšetření: ano/ne
 - ❖ **pokud ano**, který typ vzorku(-ů)
 - ❖ **pokud ne**, jaký další postup (přímá léčba – které antibiotikum, atd.)
- ❸ Po dvouminutovém limitu, napište opravu podle výkladu učitele.

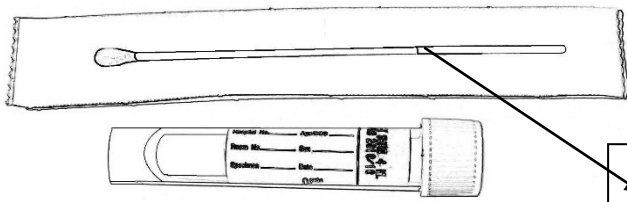
| | Popis případu | Vaše řešení (⌚ 2 minuty) | Oprava podle výkladu učitele |
|----------|---------------|--------------------------|------------------------------|
| a | | | |
| b | | | |
| c | | | |
| d | | | |

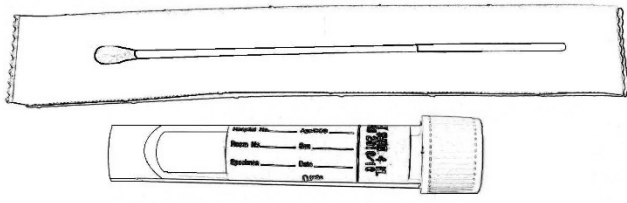
Úkol 2: Odběrovky a nádoby

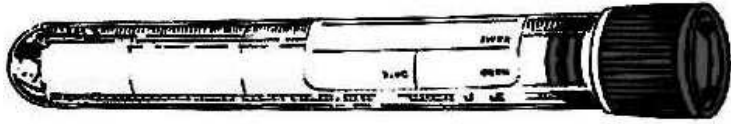
Prohlédněte si odběrovky (odběrové soupravy) v tabulce a vyplňte jejich „průkazy totožnosti“.

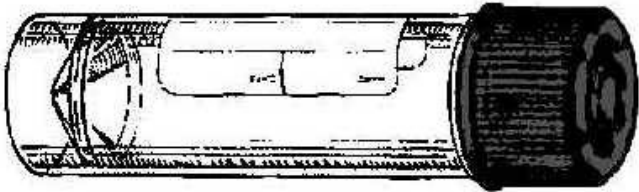
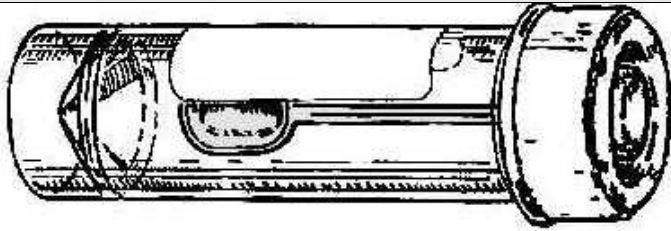
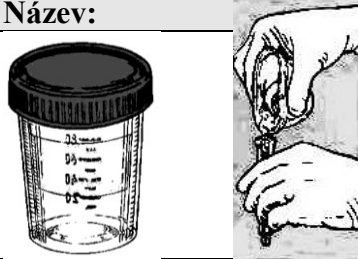
| Název: Suchá odběrovka | | |
|------------------------|-----------------------------|--------------------------|
| | Tyčinka může být vyrobena z | plastu, dřeva či hliníku |
| | Tampon je vyroben z | umělé bavlny |
| Praktické použití: | | |

| Název: Odběrovka s Amiesovou transportní půdou | | |
|---|-----------------------|----------------------------|
|  | Tyčinka je vyrobena z | plastu či hliníku |
| | Tampon je vyroben z | umělé bavlny |
| | Půda | Amies (Stuart, Cary Blair) |
| Poznámka: Půda může obsahovat aktivní uhlí (pak je černá); bez něj by byla bezbarvá. Praktické použití: Varianta s hliníkovou tyčinkou se používá pro | | |

| Název: Odběrovka Fungi-Quick | | |
|---|------------------------|----------|
|  | Tyčinka je vyrobena z | plastu |
| | Barva transportní půdy | bezbarvá |
| | Barva uzávěru | |
| Praktické použití: | | |

| Název: Odběrovka C. A. T. | | |
|---|------------------------|----------|
|  | Tyčinka je vyrobena z | plastu |
| | Barva transportní půdy | bezbarvá |
| | Barva uzávěru | |
| Praktické použití: | | |

| Název: Běžná zkumavka pro mikrobiologii | | |
|---|-----------------------|--|
|  | Sterilní? (ano či ne) | |
| | Popis | Vyrobena z polystyrénu, 16 × 100 mm, 10 ml |
| Praktické použití: | | |

| Název: Sputovka | | |
|--|--------------------------|--|
|  | Sterilní? (ano či ne) | |
| | Popis | Vyrobena z polystyrénu či polypropylénu, 26 × 92 mm, 30 ml |
| Praktické použití: | | |
| Název: Nádobka na stolici | | |
|  | Sterilní? (ano či ne) | |
| | Popis | Vyrobena z polypropylénu, 26 × 82 mm, 30 ml |
| Praktické použití: | | |
| Název: Odběrová nádobka na moč | | |
|  | Sterilní? (ano či ne) | |
| | Popis | Vyrobena z polypropylénu, 45 × 70 mm, 120 ml |
| Praktické použití: | | |

Úkol 3: Jiné odběrové metody než odběrovky a nádobky

Vyplňte následující tabulku:

| Metoda odběru | Příklad(y) typického použití |
|-----------------------------|------------------------------|
| nátěr na skličko | |
| otisk na agar | |
| otisková metoda (čtvereček) | |
| urikult | |

Úkol 4: Žádanka

a) Vyplnění žádanky

Vyplňte do následující žádanky jméno a údaje pacienta a požadované vyšetření dle kartičky, kterou vám dal učitel (každý má svou vlastní kartičku). Popis případu neopisujte z kartičky, formulujte zato požadavek na vyšetření dle vlastní úvahy tak, jak se domníváte, že by měl být lékařem pro daný případ formulován.

Příklady formulace požadavku na žádance (pole „Požadováno“):

- Výtěr z krku na bakteriologii
- Krev na protilátky proti EB viru a cytomegaloviru
- Stolice na parazity (návrat z pobytu v Kongu a Gabonu)

| | | | | | |
|---------------------------------------|-------------------------|-----------|------------------|--------------|---------|
| Kód pojistovny | provozovna | ICP | Datum | Čís. dokladu | Pof. č. |
| | | Odbornost | | | |
| POUKAZ NA VYŠETŘENÍ / OŠETŘENÍ | | | | | |
| Pacient | Základní diagnóza | | ICP | | |
| Č. pojistěnce | Ostatní diagnózy | | Odbornost | Var. symbol | |
| Variabilní symbol | Kód náhrady | | Datum | Kód | Poč. |
| Odeslán ad: | | | | | |
| Požadováno: | | | | | |
| Poznámka: | | | | | |
| | razítko a podpis lékaře | | razítko a podpis | | |

b) Nejčastější chyby v žádance

Pro následující žádanky napište, co je na nich špatně. V některých případech jde o chybnou žádanku, ale všimněte si také nevhodně požadovaných vyšetření.

| | | | | | |
|---------------------------------------|-------------------------|--------------|------------------|--------------|---------|
| Kód pojistovny | provozovna | ICP | Datum | Čís. dokladu | Pof. č. |
| 111 | 22 | 7 2 1 23 456 | | 60211 40 310 | |
| POUKAZ NA VYŠETŘENÍ / OŠETŘENÍ | | | | | |
| Pacient | Základní diagnóza | | ICP | | |
| Č. pojistěnce | Ostatní diagnózy | | Odbornost | Var. symbol | |
| Variabilní symbol | Kód náhrady | | Datum | Kód | Poč. |
| Odeslán ad: | | | | | |
| Požadováno: | stěr z rány | | | | |
| Poznámka: | | | | | |
| | razítko a podpis lékaře | | razítko a podpis | | |

| | | | | | |
|---------------------------------------|-------------------------|--------------|------------------|--------------|---------|
| Kód pojistovny | provozovna | ICP | Datum | Čís. dokladu | Pof. č. |
| 111 | 22 | 7 2 1 23 456 | | 60211 40 310 | |
| POUKAZ NA VYŠETŘENÍ / OŠETŘENÍ | | | | | |
| Pacient | Základní diagnóza | | ICP | | |
| Č. pojistěnce | Ostatní diagnózy | | Odbornost | Var. symbol | |
| Variabilní symbol | Kód náhrady | | Datum | Kód | Poč. |
| Odeslán ad: | | | | | |
| Požadováno: | tkáň na bakteriologii | | | | |
| Poznámka: | | | | | |
| | razítko a podpis lékaře | | razítko a podpis | | |

| | | | | | |
|---------------------------------------|--------------------------------|--------------|------------------|--------------|---------|
| Kód pojistovny | provozovna | ICP | Datum | Čís. dokladu | Pof. č. |
| 111 | 22 | 7 2 1 23 456 | | 60211 40 310 | |
| POUKAZ NA VYŠETŘENÍ / OŠETŘENÍ | | | | | |
| Pacient | Základní diagnóza | | ICP | | |
| Č. pojistěnce | Ostatní diagnózy | | Odbornost | Var. symbol | |
| Variabilní symbol | Kód náhrady | | Datum | Kód | Poč. |
| Odeslán ad: | | | | | |
| Požadováno: | výtěr z rektu na parazitologii | | | | |
| Poznámka: | | | | | |
| | razítko a podpis lékaře | | razítko a podpis | | |

| | | | | | |
|---------------------------------------|------------------------------------|--------------|------------------|--------------|---------|
| Kód pojistovny | provozovna | ICP | Datum | Čís. dokladu | Pof. č. |
| 111 | 22 | 7 2 1 23 456 | | 60211 40 310 | |
| POUKAZ NA VYŠETŘENÍ / OŠETŘENÍ | | | | | |
| Pacient | Základní diagnóza | | ICP | | |
| Č. pojistěnce | Ostatní diagnózy | | Odbornost | Var. symbol | |
| Variabilní symbol | Kód náhrady | | Datum | Kód | Poč. |
| Odeslán ad: | | | | | |
| Požadováno: | stěr z penisu na kultivaci syfilis | | | | |
| Poznámka: | | | | | |
| | razítko a podpis lékaře | | razítko a podpis | | |

Úkol 5: Interpretace

a) Interpretace přímého průkazu

Pomocí tabulky v prezentaci napište interpretaci pro prvních pět nálezů, které jsou napsány na kartičkách v praktikárně. Používejte termíny “patogen”, “běžná flora”, “náhodný nález”, “kolonizace”, “kontaminace”

| Nález | Interpretace |
|-------|--------------|
| | |
| | |
| | |
| | |
| | |

b) Interpretace nepřímého průkazu

Interpretujte několik klinických situací na kartičkách. Nezapomeňte, že pro interpretaci je nutno využít jak klinická data, tak také laboratorní nálezy. Vyberte pouze čtyři z pěti situací.

| Opíšte z kartičky (věty zjednodušte) | | Závěr |
|--------------------------------------|----------------------------------|-------|
| Klinická situace | Výsledky serologického vyšetření | |
| | | |
| | | |
| | | |
| | | |