

# Uživatel počítačové sítě

Daniel Klimeš, Jan Krejčí, Roman Šmíd



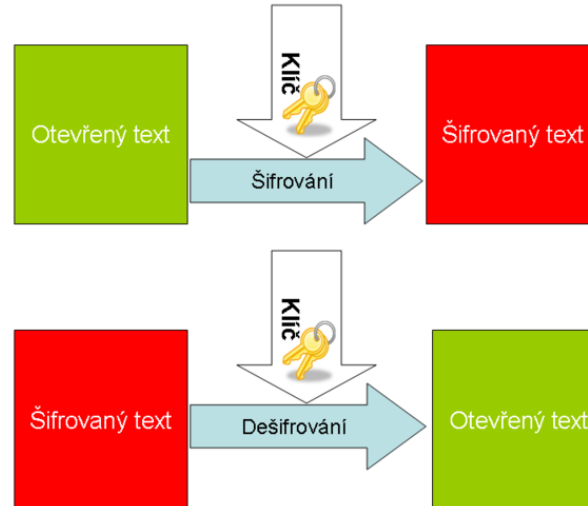
# Osnova

1. Pojmy, termíny
2. Připojení k počítačové síti
  - Možnosti připojení, co je zapotřebí, srovnání
3. Síťové služby
  - DHCP, DNS, HTTP, Email, vzdálený přístup
4. Bezpečnost na síti
  - Hesla, viry, firewall, email, spyware, phishing
5. **Šifrování, elektronický podpis, elektronická identita a její prokazování**
6. **Český E-government**
7. Elektronické zdravotnictví ČR
  - Pro DPS studium

# Šifrování a elektronický podpis

# Šifrování

- Změna podoby (zakódování) textu a dat do formy, která je bez znalosti dešifrovacího klíče (hesla) nečitelná



- Lze šifrovat např.
  - Dokumenty (7zip, winrar - symetricky)
  - Emaily (podpora emailových klientů, veřejný klíč adresáta)
  - Síťovou komunikaci (https, sftp, imaps, ssh)
  - Disky (truecrypt, realcrypt, bitlocker)
- Utajení obsahu komunikace a dokumentů

# Typy šifrování

## Symetrické šifrování

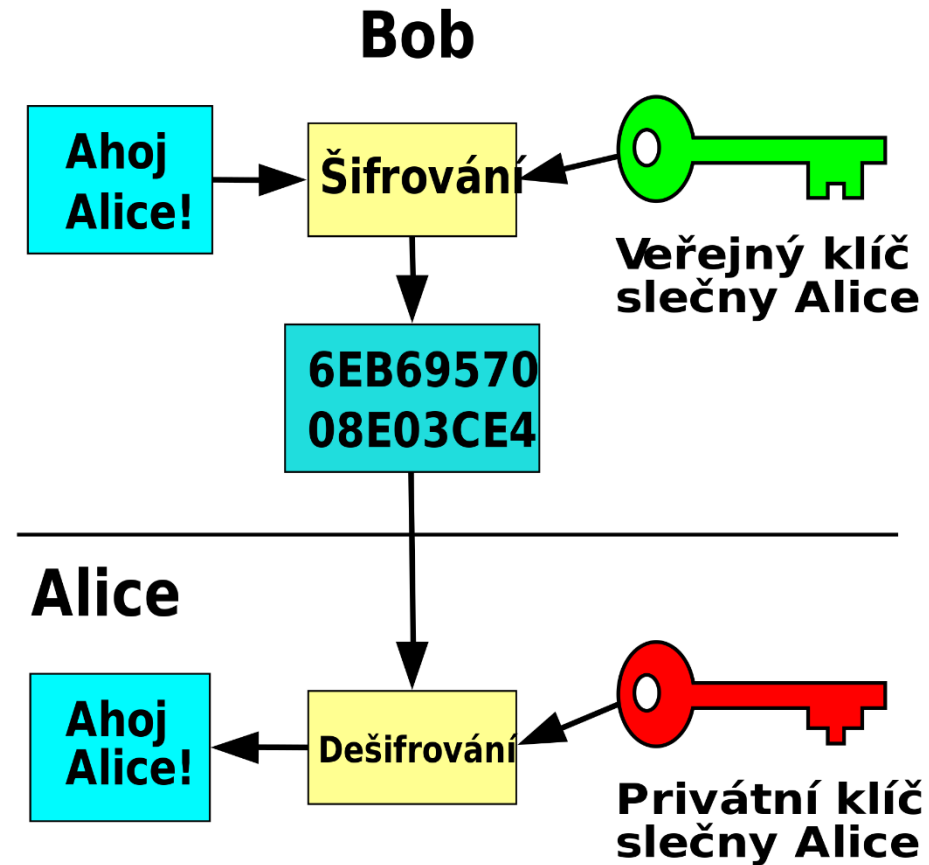
- Jednodušší podoba, pro šifrování i dešifrování je použit jediný klíč - heslo

## Asymetrické šifrování

- Klíč má dvě části, **soukromou a veřejnou**

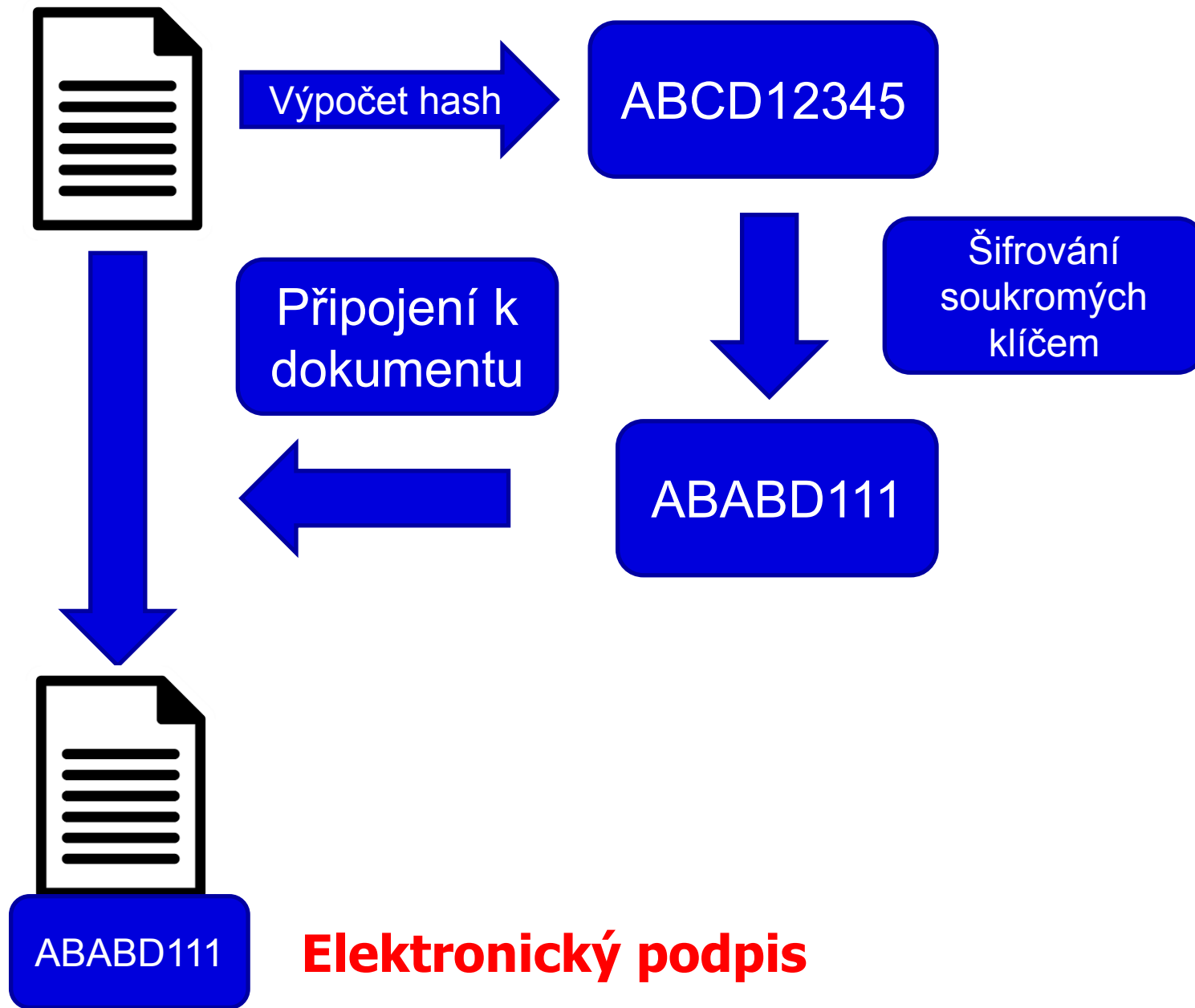
Pokud mi chce někdo zaslat **šifrované** informace, zašifruje je pomocí **veřejné části klíče příjemce**.  
Jediný, kdo dokáže tato data dešifrovat je vlastník privátní části klíče, tedy já

# Asymetrické šifrování



# Elektronický podpis

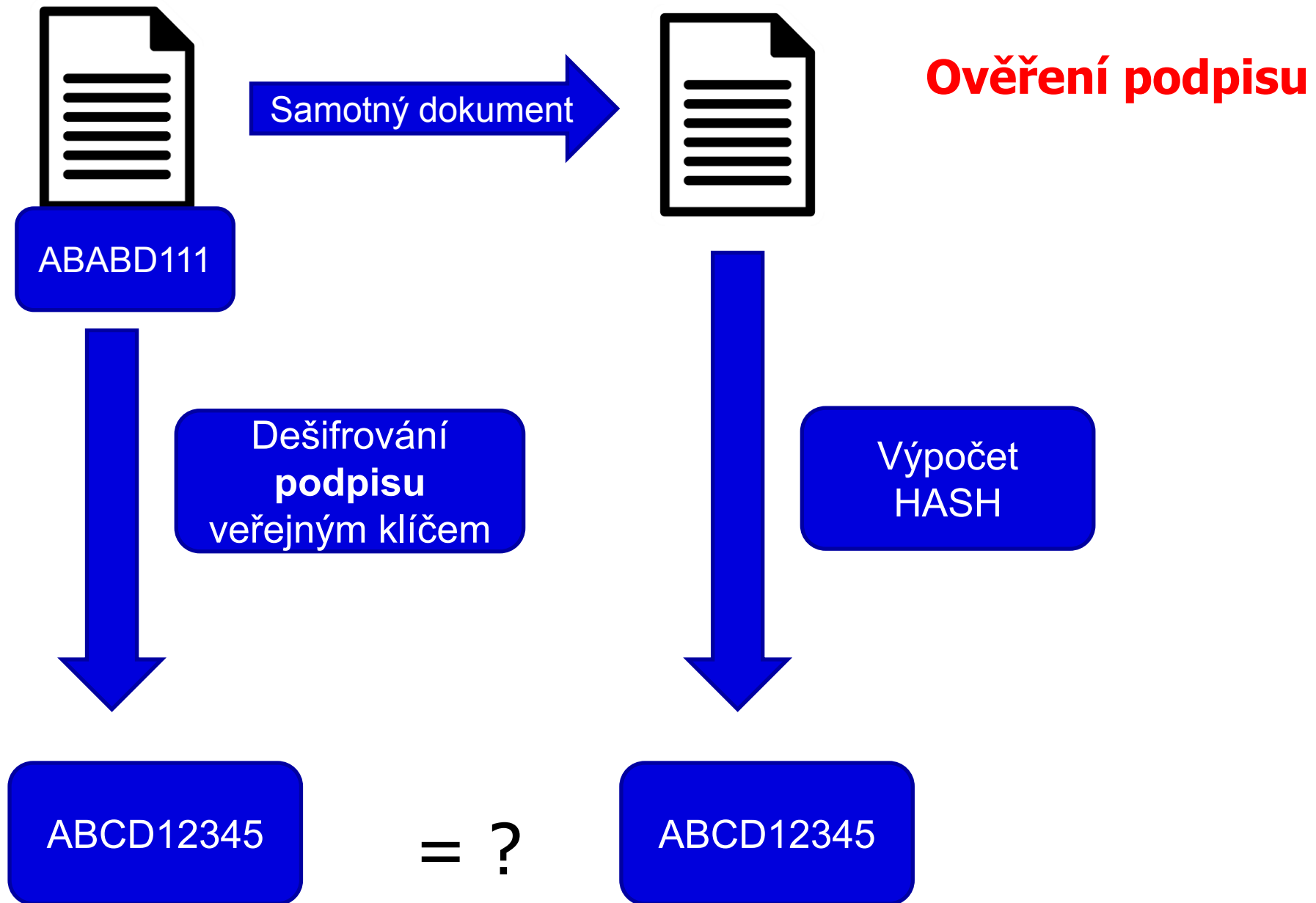
- **Využívá prvky asymetrického šifrování**
- Pokud chci nějaký text digitálně **podepsat**, stačí pro podepsání použít **soukromou** část klíče (provede emailový klient, PDF editor)
- Každý, kdo zná veřejnou část mého klíče (je odesílána automaticky s podepsaným emailem) pak může mnou digitálně podepsaný text
  - Přečíst
  - **Ověřit, zda jsem autorem/odesílatelem**
  - **Ověřit, zda nebyl text někým neoprávněně pozmeněn**
- Podepsaný email/dokument **není šifrovaný!!**
  - Nemusíte nic „počítat“ nebo si pamatovat, provede emailový klient nebo jiná aplikace (pdf reader)



## Elektronický podpis







# Digitální certifikát

- Fyzicky = počítačový soubor od certifikační autority
  - Vydává certifikační autorita
  - Omezená platnost certifikátu (obvykle 1 rok)
- Obsahuje
  - Údaje o subjektu** (uživatel, server)
    - Jméno
    - E-mailová adresa
    - Další identifikační údaje
  - Veřejný klíč subjektu**
- Oddělenou komponentou je příslušný soukromý klíč**
- Lze odvolat (revokovat) v případě vyzrazení soukromého klíče
- Kvalifikovaný** x komerční certifikát



shutterstock · 211348171

# Kvalifikovaný x komerční certifikát

□ **Zákon č. 297/2016 Sb. Zákon o službách vytvářejících důvěru pro elektronické transakce**

□ **Kvalifikovaný certifikát**

□ **Vydává kvalifikovaný poskytovatel** služeb vytvářejících důvěru

□ <https://www.mvcr.cz/clanek/seznam-kvalifikovanych-poskytovatelu-sluzeb-vytvarejicich-duveru-a-poskytovanych-kvalifikovanych-sluzeb-vytvarejicich-duveru.aspx>

- Česká pošta (PostSignum)
- První certifikační autorita, a. s.
- elidentity a. s.
- Software602 a. s.,
- SEFIRA spol. s r.o.,

# Digitální certifikát – jak získat prakticky

- Vydávají akreditované společnosti (např. Česká pošta)
  1. Přihlášení do webové (případně stažení off-line) aplikace
  2. Vlastnoruční vygenerování a uložení páru klíčů s heslem
  3. Vyplnění žádosti
  4. Návštěva pobočky s žádostí, ověření údajů
  5. Zařazení veřejné části klíče certifikační autoritou do seznamu ověřených klíčů
  6. Obdržení podepsaného certifikátu s veřejným klíčem a identifikací
  
- Na MU lze získat osobní digitální certifikát pro uživatele zdarma na adrese <http://pki.cesnet.cz/cs/tcs-personal.html>
  
- osobní certifikáty použitelné k zabezpečení elektronické pošty.

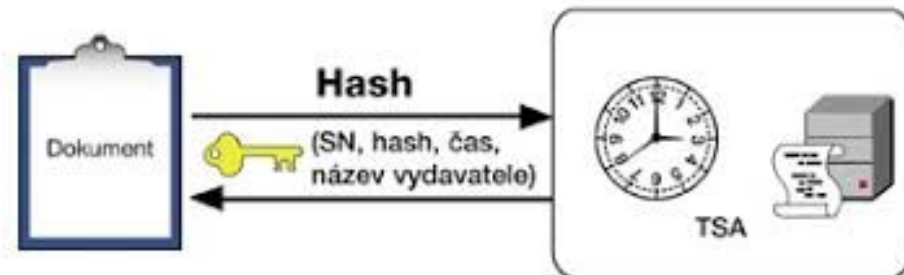
# Elektronický podpis a eIDAS

- elektronický podpis (FO)
- elektronická pečeť (PO)
- a. kvalifikovaný elektronický podpis (QES, Qualified Electronic Signature):**
  - Musí být založen na kvalifikovaném certifikátu pro elektronický podpis
  - Musí být vytvořen pomocí kvalifikovaného (bezpečného) prostředku pro vytváření elektronických podpisů (čipová karta a USB token = **QSCD** (od: Qualified Signature Creation Device)).
- b. zaručený elektronický podpis, založený na kvalifikovaném certifikátu**
  - Musí být založený na kvalifikovaném certifikátu
  - Není nutný kvalifikovaný prostředek (certifikovaná čipová karta/token).
- c. zaručený elektronický podpis (AdES, Advanced Electronic Signature)**
  - Bez specifických požadavků na certifikát

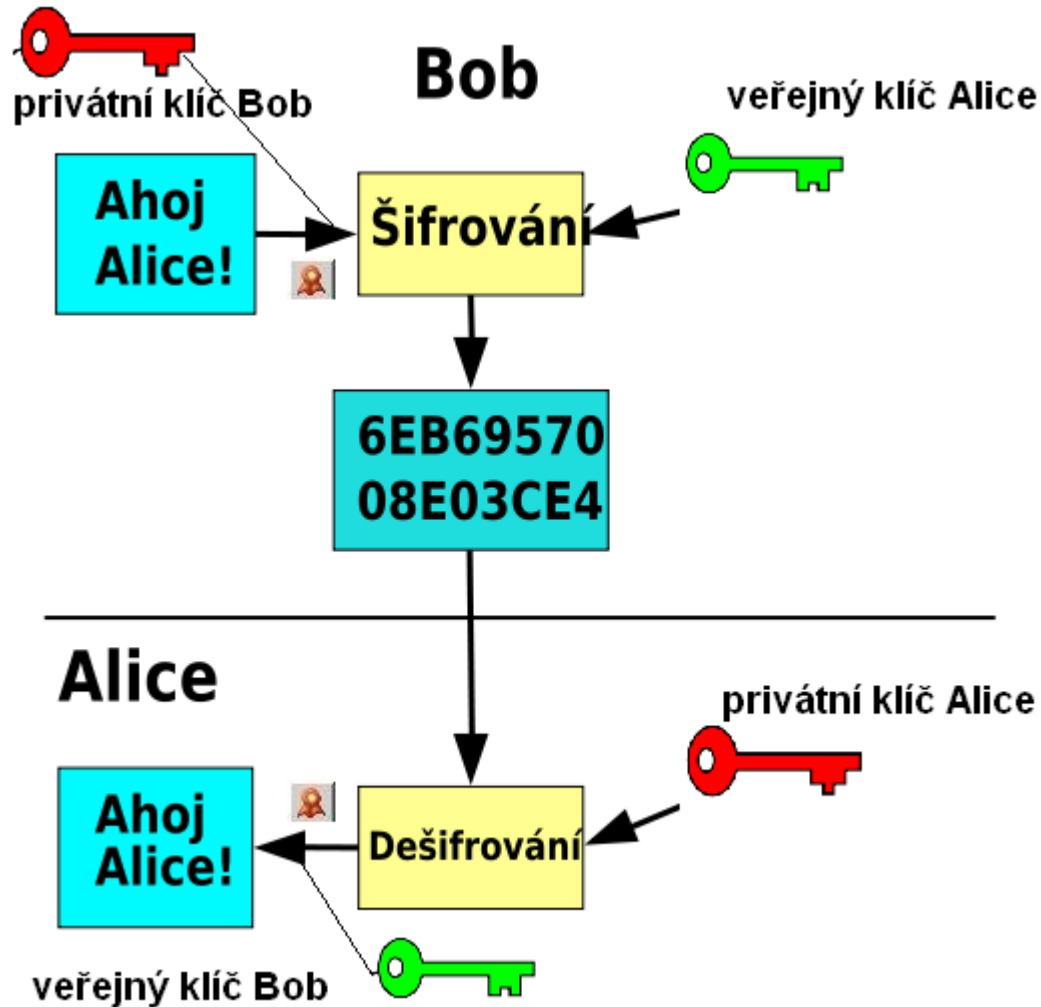
**Uznávaný elektronický podpis** = společné označení pro a. i b.

# Elektronické časové razítko

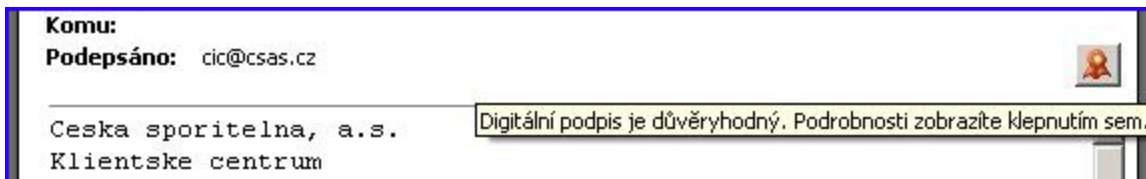
- Doložení, že dokument v daném okamžiku existoval v příslušné podobě.
- Kombinuje se s elektronickým podpisem
  - „Prodlužují“ platnost el. podpisu
- Omezená platnost, ale delší než el. podpis
- Prosté a kvalifikované razítko



# Šifrovaný email



- Bob **podepíše** zprávu Alici svým **soukromým klíčem**
- E-mail **zašifruje** **veřejným** klíčem Alice
- Alice **dešifruje** zprávu svým **privátním** klíčem
- **Ověří** Bobův podpis pomocí jeho **veřejného** klíče



# Další odkazy

□ Kniha Báječný svět elektronického podpisu (zdarma)

<http://knihy.nic.cz/> (pdf)

□ <https://www.lupa.cz/n/elektronicky-podpis/>



**M U N I**  
**M E D**

Institut  
biostatistiky  
a analýz

# Elektronická identita a vzdálené ověřování



# Vzdálené ověřování osoby



... aneb jak se vzdáleně prokázat, že jsem to já



**1) Něco jedinečného vím**



**Prostředky prokazování identity**

**2) Něco jedinečného mám**

**Úroveň důvěryhodnosti (Level of assurance)**

- **Nízká**
- **Značná**
- **Vysoká**



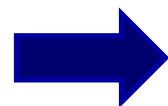
# Bezpečnostní úroveň prokázání elektronické identity

- Prostředky dle úrovně důvěryhodnosti:
  - Nízká (Low) - např.: login + heslo
  - Značná (Substantial)
    - dvoufaktorová autentizace = potvrzovací SMS, OTP = One Time Password
  - Vysoká (High) (čipová karta, elektronický občanský průkaz)

# Prostředky prokazování identity

O vydávání těchto prostředků a vlastní ověřování přístupů se stará

- Hesla
- Tokeny
- Karty
- Biometrika
- Mobilní telefony



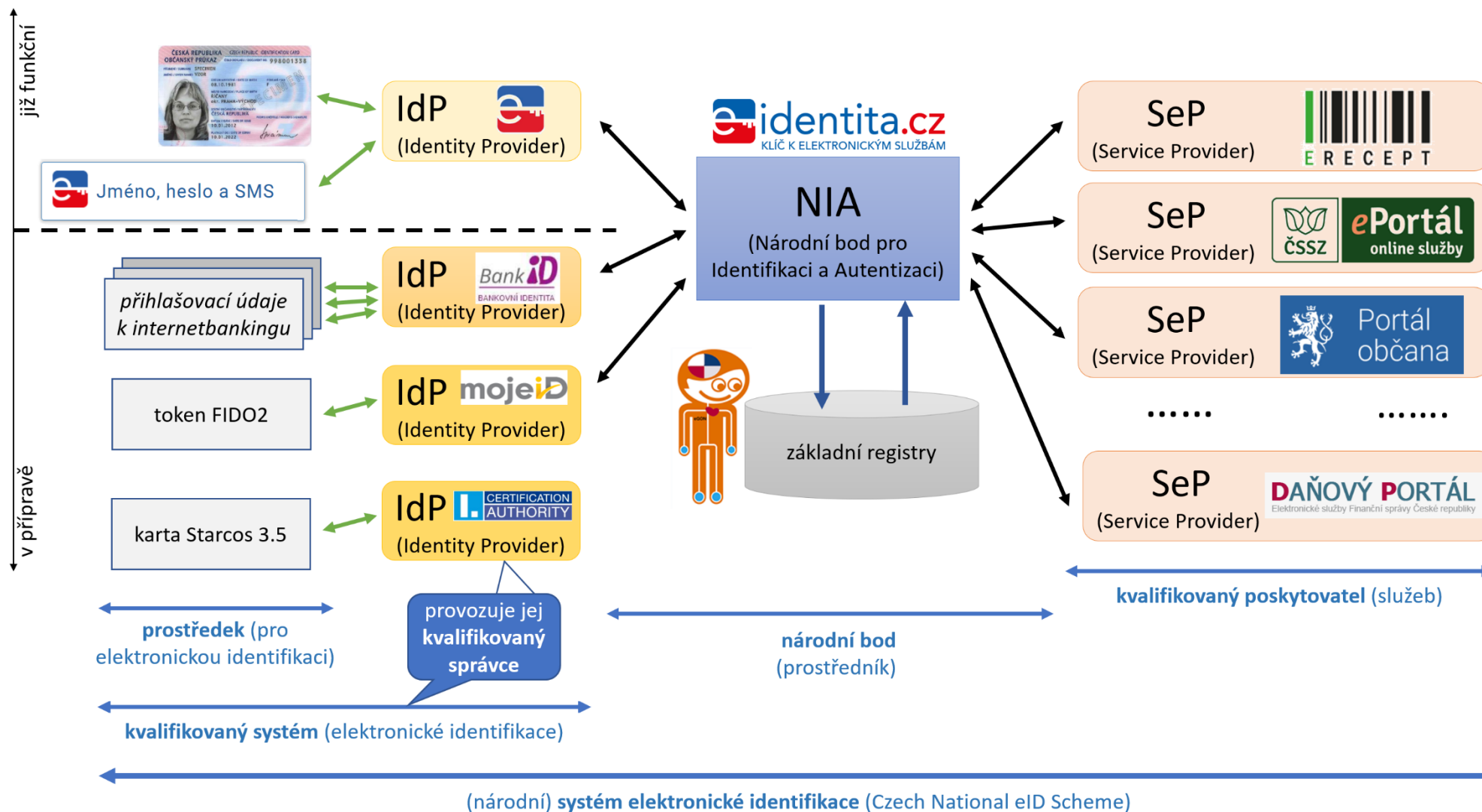
- A) Poskytovatel cílové služby

- B) Dle NIA konceptu „Identity provider“  
Poskytovatel identitních prostředků



# Ověřování e-identity ZP: budoucí ideální stav

Zdroj: <https://www.lupa.cz/clanky/bankovni-identita-jak-privest-ke-sluzbam-e-governmentu-az-5-5-milionu-lidi/>



# Poskytovatel identitních prostředků

## ➤ Stát

- **Elektronický občanský průkaz od 1. 7. 2018**
- **Heslo + jednorázový SMS kód**
- **Mobilní klíč eGovernmentu**

## ➤ Soukromý poskytovatel

- **Bankovní identita**
- **MojeID**
- ...



**identita.cz**  
KLÍČ K ELEKTRONICKÝM SLUŽBÁM

Kvalifikovaný poskytovatel žádá o vaši elektronickou  
Vyberte si prosím z následujících možností přihlášení

-  Mobilní klíč eGovernmentu 
-  eObčanka 
-  NIA ID (dříve „Jméno, Heslo, SMS“) 
-  IIG – International ID Gateway 
-  První certifikační autorita, a.s. 
-  mojeID 
-  ČSOB Identita – plně ověřený přístup 
-  ČSOB Identita – rychlý přístup 
-  Česká spořitelna 



# Český E-government

- NIA
- Datové schránky
- Základní registry
- Elektronický občanský průkaz
- Portál občana

# Datové schránky

- Funguje jako „webový email“, místo emailové adresy je kód datové schránky
- V komunikaci se státní správou lze použít ke stejnému účelu jako elektronický podpis
- Zřízení a komunikace se státní správou **zdarma**
- Není omezena platnost jako u certifikátů
- Uchovává dokumenty pouze 90 dnů
- Komunikace mimo orgány státní moci je zpoplatněna
- Zřízení na poště, jednoduchý formulář a OP
  - Fyzická osoba
  - Fyzická osoba – podnikatel
  - Právnícká osoba



# Základní registry

- ROB – registr obyvatel
  - Propojené s evidencí obyvatel a cizinců
  - Omezený přístup
- ROS – registr osob (podnikatelských)
- RUIAN – Registr územní identifikace, adres a nemovitostí
  
- Agendy státní správy
  - Rodné číslo x AIFO (agendový identifikátor fyzické osoby)
  - Různá identifikace občana v různých agendách

# Elektronický občanský průkaz

- Vydávaný od 1.7. 2018
- Kontaktní technologie
- Umožňuje přihlášení k elektronickým službám státu
- Nutná aktivace na úřadu
- Umožňuje nahrát podpisový certifikát
- Potřebujete čtečku karet (v notebooku či externí)
- Přístupové kódy (PIN)
  - BOK, IOK, DOK, PIN, PUK, QPIN

# Portál občana

- <https://obcan.portal.gov.cz>
- Přihlášení přes NIA (např. eOP) nebo datovou schránku
- Postupný náběh služeb
- Přehled dokladů
- e-Receipt

# Portál občana

- Státní portály
- Portály zdravotních pojišťoven
- Portály krajů
- Portály měst a obcí (zatím několik)
- Sdílená zdravotnická dokumentace
  - NIX-ZD (Vysočina)
  - Portál pacienta (MSK)